

interline

ІНСТРУКЦІЯ З МОНТАЖУ ТА ЕКСПЛУАТАЦІЇ

ДО ВБУДОВАНОЇ ГАЗОВОЇ
ВАРИЛЬНОЇ ПОВЕРХНІ
HGG 540 MGT BB Nano Matte

Перед використанням продукції
Interline™ уважно ознайомтеся з цією
інструкцією.

У разі виникнення труднощів з
використанням продукту зверніться за
телефоном гарячої лінії:

☎ 0 800 30 33 34



скануйте для переходу
на офіційний сайт

Зміст

ВСТУП	3
1. ІНФОРМАЦІЯ З БЕЗПЕКИ	3
1.1. ВИКОРИСТАННЯ ЗА ПРИЗНАЧЕННЯМ	3
1.2. ЗАГАЛЬНІ ЗАСТЕРЕЖЕННЯ З БЕЗПЕКИ	3
1.3. БЕЗПЕКА ДІТЕЙ	3
1.4. ЗАХОДИ БЕЗПЕКИ ПРИ РОБОТІ З ГАЗОМ	4
1.5. ЗАХОДИ БЕЗПЕКИ ПОВ'ЯЗАНІ З ПІДКЛЮЧЕННЯМ ДО ЕЛЕКТРОМЕРЕЖІ ТА ЕЛЕКТРИЧНИМИ З'ЄДНАННЯМИ	4
1.6. БЕЗПЕЧНЕ ВИКОРИСТАННЯ	5
2. ВСТАНОВЛЕННЯ	5
2.1. ЗАБЕЗПЕЧЕННЯ НАЛЕЖНОЇ ВЕНТИЛЯЦІЇ	5
2.2. ВСТАНОВЛЕННЯ УЩІЛЬНЮВАЧА	7
2.3. ЗАКРІПЛЕННЯ ВАРИЛЬНОЇ ПОВЕРХНІ	7
2.4. ПІДКЛЮЧЕННЯ ДО ЕЛЕКТРИЧНОЇ МЕРЕЖІ	7
2.5. ПІДКЛЮЧЕННЯ ГАЗУ	8
2.5.1. Природний газ (NG)	8
2.5.2. Зріджений газ (LPG)	8
2.6. ФІНАЛЬНА ПЕРЕВІРКА	9
2.7. ЗМІНА ТИПУ ГАЗУ	9
2.8. РЕГУЛЮВАННЯ ПАЛЬНИКІВ	10
3. ЗНАЙОМСТВО ТА ВИКОРИСТАННЯ	10
3.1. РОЗМІЩЕННЯ КОНФОРОК	10
3.2. ПАЛЬНИК	11
3.3. ПАНЕЛЬ КЕРУВАННЯ	11
3.4. ПІДСТАВКИ ДЛЯ ПОСУДУ	11
4. ДОГЛЯД ТА ОБСЛУГОВУВАННЯ	12
4.1. ДОГЛЯД ЗА ГАЗОВОЮ ВАРИЛЬНОЮ ПОВЕРХНЕЮ	12
4.2. ВИПРАВЛЕННЯ НЕСПРАВНОСТЕЙ	12
5. ЗАХИСТ НАВКОЛИШНЬОГО СЕРЕДОВИЩА	13
Інформаційна картка/Information card	14

ВСТУП

Ми вдячні Вам за покупку вбудованої газової варильної поверхні Interline. Переконайтеся, що Ви отримали прилад без ушкоджень. При виявленні пошкоджень зверніться до торговельної організації, де Ви придбали прилад. Інструкції з експлуатації також доступні на нашому сайті: <https://interline.ua/>.

Перш ніж розпакувати її, уважно прочитайте цю інструкцію. Після цього Ви зможете безпечно та правильно користуватися своїм приладом. Наполегливо рекомендуємо зберегти інструкцію з експлуатації для подальшого використання, або для наступних власників.

Перевірте прилад на предмет пошкодження після його розпакування. Не підключайте прилад, якщо він пошкоджений. Тільки авторизований персонал чи достатньо кваліфікована особа може підключити цей виріб правильно.

1. ІНФОРМАЦІЯ З БЕЗПЕКИ

1.1. ВИКОРИСТАННЯ ЗА ПРИЗНАЧЕННЯМ

- Цей прилад призначений виключно для приготування їжі та для використання в домашніх умовах та стаціонарному домашньому використанні.

- Ця варильна поверхня повинна використовуватися в домашніх умовах для приготування їжі відповідно до даної інструкції. Використання варильної поверхні не за призначенням, а також комерційне використання не передбачене. Крім того, цей прилад не підходить для використання на будь-яких типах човнів (морських, внутрішніх водних шляхів, каналах або плавучих будинках), у фургоні або автопричепі. Допускається установка в стаціонарних фургонах і мобільних будинках. Встановлення цього пристрою у непризначених для нього місцях анулює гарантійні зобов'язання.

- Ваша варильна поверхня повинна використовуватися тільки для того, для чого вона розроблена. Не використовуйте варильну поверхню для інших цілей, (наприклад, опалення приміщення або для сушіння білизни). Виробник не несе відповідальності за поломки, викликані неналежним або нерозумним використанням варильної поверхні.

- Виробник не несе відповідальності за будь-яку шкоду, спричинену неналежним використанням або обслуговуванням пристрою.

1.2. ЗАГАЛЬНІ ЗАСТЕРЕЖЕННЯ З БЕЗПЕКИ

- Цим приладом можуть користуватися діти у віці від 8 років і старше, а також люди зі зниженими фізичними, сенсорними або розумовими можливостями або відсутністю досвіду та знань, якщо їм надано нагляд чи інструкцію щодо використання приладу безпечним способом та вони розуміють усі небезпеки. Діти не повинні гратися з приладом, займатися чищенням та обслуговуванням без нагляду.

- Виріб не призначений для використання дітьми або особами із зниженими фізичними, чуттєвими або розумовими здібностями або за відсутності у них життєвого досвіду використання варильної поверхні, якщо вони не знаходяться під контролем або проінструктовані особою, відповідальною за їх безпеку. Діти повинні перебувати під наглядом дорослих для недопущення ігор з варильною поверхнею.

- При продажі чи передачі приладу іншим особам, разом із пристроєм також слід передати посібник з експлуатації та усю важливу документацію, що необхідна для правильного його використання.

- Процедури з ремонту та встановлення має виконувати особа, що має відповідну кваліфікацію. Виробник не несе відповідальності за шкоду, що була спричинена неправильним встановленням чи ремонтом неавторизованим персоналом. Перед встановленням слід уважно прочитати цей посібник.

- Не використовуйте цей прилад в разі виявлення будь-яких дефектів чи візуально видимих ушкоджень.

- Після кожного використання переконайтеся в тому, що всі ручки керування перебувають у вихідному положенні.

1.3. БЕЗПЕКА ДІТЕЙ

- **УВАГА!** Доступні частини можуть сильно нагріватися при роботі приладу. Не підпускайте малих дітей близько.

- **НЕБЕЗПЕКА ЗАДУХИ!** Пакувальний матеріал може бути небезпечним для дітей. Тримайте упаковку якнайдалі від дітей. Утилізуйте весь пакувальний матеріал відповідно до місцевих екологічних стандартів.

- Електричні та газові компоненти пристрою можуть становити небезпеку для дітей. Не підпускайте дітей близько до пристрою під час його роботи та не дозволяйте дітям гратися з ним.

- Не розташовуйте жодних речей над газовою варильною поверхнею, що можуть бути цікавими для дітей і які вони потенційно зможуть дістати.

1.4. ЗАХОДИ БЕЗПЕКИ ПРИ РОБОТІ З ГАЗОМ

- Будь-які роботи з газовим обладнанням повинні виконуватися лише особами з відповідною кваліфікацією.
- Перед встановленням переконайтеся у відповідності місцевих умов (типу газу та його тиску) характеристикам пристрою.
- Переконайтеся, що прилад не буде підключений до трубопроводу для спалювання чи відведення продуктів горіння. Він повинен бути встановлений і підключений відповідно до чинних правил установки. Особливу увагу слід приділити відповідним вимогам щодо вентиляції.
- Використання газових кухонних приладів призводить до утворення тепла та вологи в приміщенні, де вони встановлені. Забезпечте хорошу вентиляцію кухні: тримайте відкритими вентиляційні канали чи встановіть механічний вентиляційний пристрій (кухонну витяжку). Тривале інтенсивне використання приладу може вимагати додаткової вентиляції, наприклад, посиленої вентиляції, в разі наявності.
- Газове обладнання та системи повинні регулярно перевірятися на предмет належного функціонування. Клапан, шланг та кріплення повинні регулярно перевірятися та замінюватися у строки, рекомендовані виробником, чи за необхідності.
- Регулярно чистіть газові пальники. Полум'я повинно мати чистий блакитний відтінок та горіти рівномірно.
- Процес горіння в газових приладах повинен бути якісним. У разі неповного горіння може утворюватися оксид вуглецю (CO). Оксид вуглецю — це безбарвний, без запаху та дуже токсичний газ, який навіть у дуже малих дозах має летальний ефект.
- Дізнайтеся у місцевого постачальника газу інформацію про телефонні номери екстреної служби та заходи безпеки у разі появи запаху газу.

Що робити при виявленні запаху газу?

- **РИЗИК ВИБУХУ ТА ОТРУЄННЯ!** Не використовуйте відкрите полум'я, не паліть, не вмикайте жодних електричних пристроїв (лампи, дзвінки тощо), не користуйтеся мобільними чи стаціонарними телефонами.
- Відкрийте двері та вікна на провітрювання.
- Перекрийте усі газові вентиляції на приладах та газовому лічильнику на головному розподільчому вузлі, якщо вони знаходяться у вашій квартирі.
- Попередьте сусідів.
- Вийдіть надвір та зателефонуйте пожежній службі чи аварійній газовій службі.
- Не повертайтеся до квартири доки це не буде безпечним.

1.5. ЗАХОДИ БЕЗПЕКИ ПОВ'ЯЗАНІ З ПІДКЛЮЧЕННЯМ ДО ЕЛЕКТРОМЕРЕЖІ ТА ЕЛЕКТРИЧНИМИ З'ЄДНАННЯМИ

- **РИЗИК УРАЖЕННЯ ЕЛЕКТРИЧНИМ СТРУМОМ!** Не використовуйте пошкоджений пристрій, доки його не відремонтують. Ремонтні роботи повинна виконувати лише особа з відповідною кваліфікацією.
- Пристрій повинен підключатися лише до заземленої розетки/мережі, що відповідають характеристикам самого пристрою. Ви можете їх знайти в цьому посібнику чи на наклейці з характеристиками, яка розміщена на самому виробі.
- Електрична безпека гарантована тільки при наявності правильно функціонуючого заземлення, виконаного з дотриманням місцевих правил та норм особою з відповідною кваліфікацією. Ця вимога обов'язкова. Виробник не несе відповідальності за збитки, викликані відсутністю заземлення або його несправністю.
- **РИЗИК УРАЖЕННЯ ЕЛЕКТРИЧНИМ СТРУМОМ!** Не поливайте прилад та не розбризкуйте на нього воду.
- Ніколи не торкайтесь розетки та/чи вилки вологими руками. Вимикаючи пристрій з розетки слід братися за штепсельну вилку. Заборонено тягнути за сам кабель живлення.
- Слід відключати прилад від електромережі при його встановленні, обслуговуванні, догляді та ремонті.
- Якщо кабель живлення пошкоджений, його необхідно замінити. Зверніться до відповідно кваліфікованої особи чи зателефонуйте за номером 0 800 30 33 34.
- Прилад повинен бути встановлений таким чином, щоб його можна було повністю відключити від електромережі. Відключення повинно здійснюватися за допомогою вимикача, вбудованого в стаціонарну електричну установку, відповідно до будівельних норм та правил.
- Будь-які роботи з обслуговування пристрою має виконувати особа, що має відповідну кваліфікацію.

- У випадку несправності слід від'єднати пристрій від електромережі та вимкнути запобіжник у квартирі.
- Запобіжник повинен бути сумісним з пристроєм.

1.6. БЕЗПЕЧНЕ ВИКОРИСТАННЯ

- **УВАГА!** Пристрій під час роботи та його доступні частини можуть сильно нагріватися. Слід бути обережним та уникати контакту з нагріваючими елементами. Дітей, молодше 8 років, не можна підпускати до пристрою та залишати їх без нагляду під час його роботи.
 - Не використовуйте прилад в стані алкогольного сп'яніння та/чи під дією лікарських препаратів, що викликають порушення координації й судження.
 - Будьте обережні, використовуючи алкогольні напої у своїх стравах. Алкоголь випаровується при високих температурах і може спричинити пожежу, оскільки може спалахнути при контакті з гарячими поверхнями.
 - Не розміщуйте легкозаймисті матеріали поблизу виробу, оскільки під час використання його бокові поверхні можуть нагріватися.
 - Не перекривайте вентиляційні отвори.
 - Не використовуйте пароочисники для догляду за приладом. Це може спричинити ураження електричним струмом.
 - **УВАГА!** Приготування страв з великим вмістом жиру чи з додаванням великої кількості олії без нагляду може бути небезпечним і призвести до пожежі. **НІКОЛИ** не намагайтеся гасити вогонь водою. При виникненні пожежі вимкніть прилад і накрийте полум'я, наприклад, кришкою або протипожежною ковдрою.
 - **ОБЕРЕЖНО!** Процес приготування їжі повинен контролюватися. Короткочасний процес приготування їжі повинен контролюватися постійно.
 - **УВАГА!** Небезпека пожежі: не зберігайте предмети на поверхнях для приготування їжі.
 - **УВАГА!** Якщо поверхня тріснула, вимкніть прилад, щоб запобігти можливому ураженню електричним струмом.
 - У разі розбиття скляного покриття варильної поверхні: негайно вимкніть усі конфорки та електричні нагрівальні елементи й відключіть прилад від джерела живлення. Не торкайтеся поверхні приладу. Не використовуйте прилад.
 - Для запобігання можливій пожежній небезпеці:
 - Переконайтеся, що всі електричні з'єднання надійні та щільно закріплені, щоб запобігти ризику утворення електричної дуги.
 - Не використовуйте пошкоджені кабелі чи подовжувачі.
 - Переконайтеся, що на електричні з'єднання не може потрапити рідина чи волога.
 - Щоб запобігти витoku газу, переконайтеся в надійності газового з'єднання.

2. ВСТАНОВЛЕННЯ

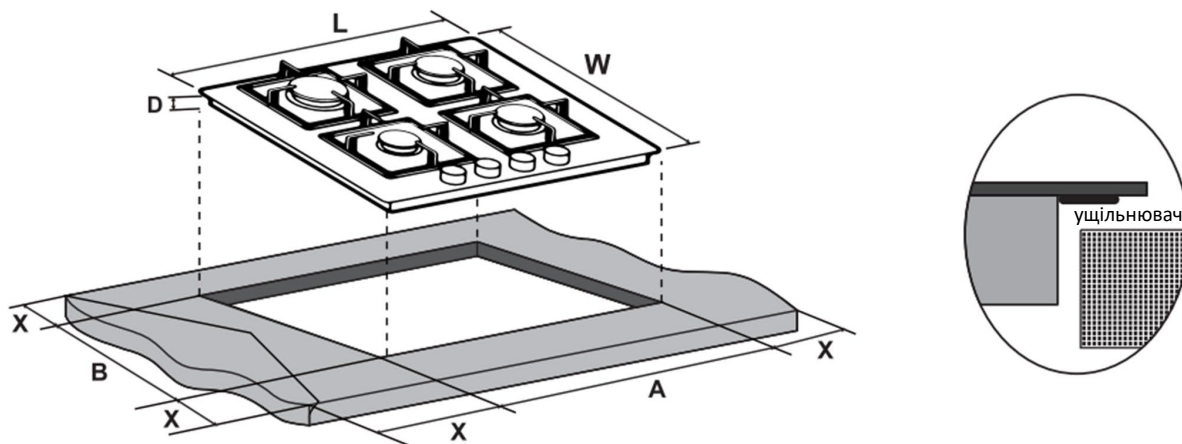
ПРИМІТКА

- *Встановлення та підключення пристрою має проводитися кваліфікованою на це особою з дотриманням усіх місцевих правил та норм.*
- *Після розпакування пристрою слід оглянути його на наявність видимих ушкоджень. Не використовуйте пристрій та негайно зв'яжіться з місцем, де був придбаний пристрій, аби повідомити їх про наявність ушкоджень в разі наявності.*

2.1. ЗАБЕЗПЕЧЕННЯ НАЛЕЖНОЇ ВЕНТИЛЯЦІЇ

- Повітря для горіння береться з довколишнього середовища, а вихлопні гази накопичуються безпосередньо в приміщенні. Для безпеки, легшого відведення тепла та низького енергоспоживання необхідна хороша вентиляція в приміщенні, де розташовано пристрій. Навколо приладу необхідно забезпечити достатньо вільного простору для належної вентиляції.
 - Варильну поверхню можна розмістити в кухні чи їдальні, але вона не повинна встановлюватися в спальні з об'ємом менше 20 м³, а також у ванній кімнаті чи душовій.
 - Якщо немає вікна або дверей для належної вентиляції, слід встановити додаткову систему вентиляції. Якщо варильна поверхня встановлена в приміщенні з об'ємом менше 5 м³, необхідний вентиляційний отвір з ефективною площею 100 см². Якщо вона встановлена в приміщенні об'ємом від 5 м³ до 10 м³, необхідний вентиляційний отвір з ефективною площею 50 см², а якщо об'єм перевищує 11 м³, вентиляційний отвір не потрібен. Якщо в приміщенні є двері, що відкриваються безпосередньо назовні, вентиляційний отвір не потрібен, навіть якщо об'єм становить від 5 м³ до 11 м³.

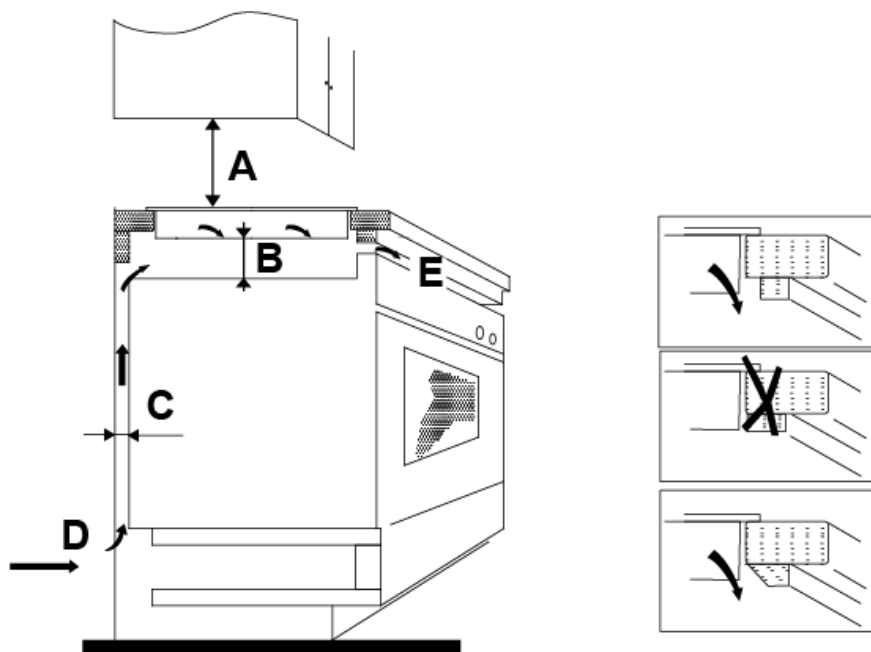
- Якщо в тій самій кімнаті є інші прилади, що працюють на горючому паливі, слід проконсультуватися з кваліфікованою особою, щоб визначити необхідні вимоги до вентиляційного отвору.
- Виріжте отвір у робочій поверхні відповідно до розмірів, зазначених у таблиці (далі). Для монтажу та використання навколо отвору необхідно залишити мінімум 5 см вільного простору.
- Переконайтеся, що товщина робочої поверхні становить не менше 30 мм. Виберіть термостійкий матеріал для робочої поверхні, щоб уникнути значної деформації під впливом теплового випромінювання від поверхні. Розміри виробу та необхідного вирізу під нього вказані в таблиці нижче (одиниця виміру: мм):



Модель	L	W	D	A	B	X
HGG 540 MGT BB Nano Matte	450	510	45	420+5-0	475+5-0	Мін. 50

ПРИМІТКА

- Безпечна відстань між варильною поверхнею та шафою чи витяжною, що розташовані над нею, складає щонайменше 760 мм.
- Впевніться, що для роботи пристрою забезпечена належна вентиляція, а входні та вихідні отвори для неї чисті та нічим не перекриті.

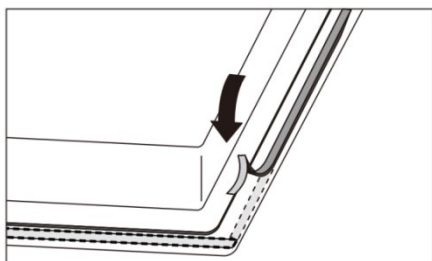


A, мм	B, мм	C, мм	D	E
760 мм	мін. 50 мм	мін. 20 мм	Забір повітря	Вихід повітря 5 мм

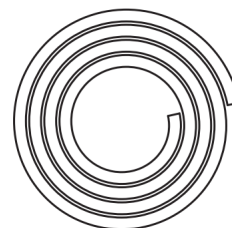
2.2. ВСТАНОВЛЕННЯ УЩІЛЬНЮВАЧА

Перед встановленням варильної поверхні в шафу потрібно прикріпити ущільнювач, що постачається в комплекті в поліетиленовому пакеті, до внутрішніх країв склокераміки. Заборонено встановлювати поверхню без ущільнювача! Для того, аби закріпити ущільнювач на варильній поверхні, виконайте наступні кроки:

1. Зніміть з варильної поверхні кришки конфорок, кільця та підставки для посуду.
2. Переверніть варильну поверхню догори дном і покладіть її на рівну поверхню. Підкладіть м'який рушник під неї.
3. Зніміть захисну плівку з ущільнювача.
4. Потім прикріпіть ущільнювач до нижньої частини скла або нижнього вигину корпусу (нержавіючої сталі) довкола варильної поверхні, поруч з краєм.
5. Ущільнювач повинен бути прикріплений по всій довжині краю й не повинен перекриватися на кутах.
6. Під час встановлення ущільнювача переконайтеся, що скло не контактує з гострими предметами.

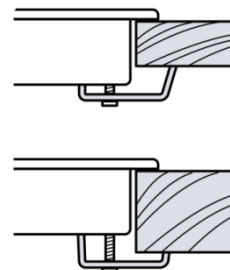
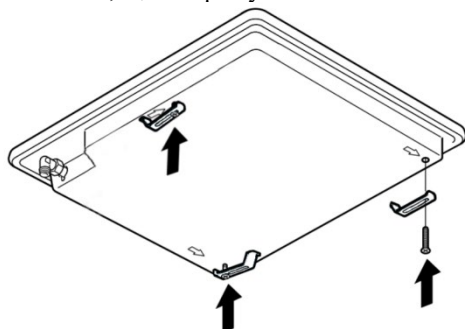


Ущільнювач



2.3. ЗАКРІПЛЕННЯ ВАРИЛЬНОЇ ПОВЕРХНІ

1. Встановіть варильну поверхню в отвір шафи чи робочої поверхні;
 2. Встановіть фіксуючі затискачі в спеціальні отвори, розташовані по обидва боки приладу.
- Закрутіть гвинти, щоб зафіксувати затискачі.



2.4. ПІДКЛЮЧЕННЯ ДО ЕЛЕКТРИЧНОЇ МЕРЕЖІ

УВАГА! Прилад обов'язково має бути заземленим!


- Варильна поверхня постачається з кабелем живлення та вилкою. Підключіть варильну поверхню до заземленої розетки. Заземлення повинно виконуватися лише авторизованим та кваліфікованим персоналом. Виробник не несе відповідальності за будь-які пошкодження, що можуть виникнути у разі використання виробу без належного заземлення.
- Характеристики мережі повинні відповідати тим, що зазначені на етикетці з технічними характеристиками виробу. Етикетка з технічними характеристиками знаходиться на нижній частині виробу.

ПРИМІТКА

- Якщо кабель пошкоджений або потребує заміни, цю процедуру має виконувати кваліфікована особа, використовуючи відповідні інструменти, аби уникнути можливих нещасних випадків.
- Особа, що виконувала підключення, повинна переконатися в його правильності та в тому, що воно відповідає правилам та нормам з безпеки.
- Кабель живлення не можна перетискати та/чи перекручувати.
- Кабель живлення не повинен торкатися частин пристрою, що нагріваються, чи гарячого посуду.
- Регулярно перевіряйте кабель живлення на наявність ушкоджень. Замініть його в разі необхідності. Роботи з заміни кабелю живлення має виконувати особа з відповідною кваліфікацією.

НЕБЕЗПЕКА! РИЗИК УРАЖЕННЯ ЕЛЕКТРИЧНИМ СТРУМОМ! Перед виконанням будь-яких робіт зі встановлення чи підключення приладу, його слід відключити від електромережі.

- Прилад постачається з 3-жильним кабелем живлення і повинен бути підключений до електромережі через двополосний вимикач з мінімальним зазором між контактами 3 мм на кожному контакті. Дроти кабелю мають наступне кольорове маркування:

Коричневий= L - фаза
Блакитний= N - нуль
Зелено-жовтий=  чи E - земля

ПРИМІТКА

- Місце підключення повинно бути розташоване поруч з приладом, щоб у разі несправності інженер міг легко дістатися до нього.

2.5. ПІДКЛЮЧЕННЯ ГАЗУ

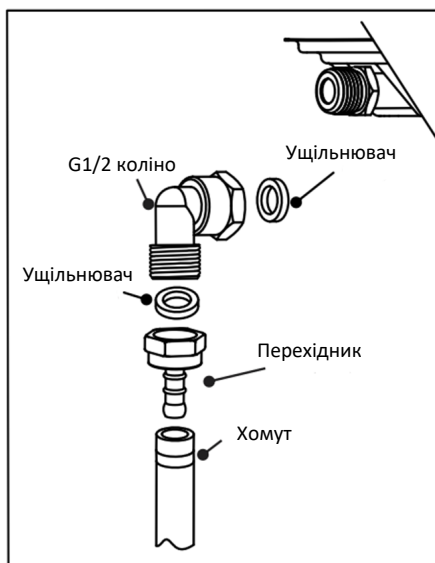
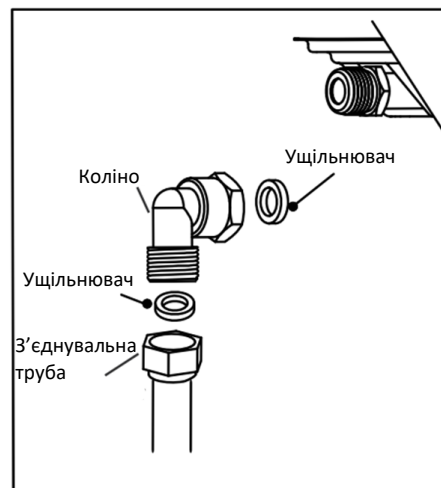
ОБЕРЕЖНО! Будь-які роботи з підключення обладнання чи систем, що працюють на газі, повинна виконувати лише відповідно кваліфікована особа.

- Перед початком будь-яких робіт з газовою поверхнею слід перекрити подачу газу.
- Існує ризик вибуху чи отруєння внаслідок підключення/ремонту недостатньо кваліфікованою на це особою!
- Виробник не несе відповідальності за збитки, спричинені діями неавторизованих або неліцензованих осіб.
- Переконайтеся, що газовий клапан легкодоступний.

2.5.1. Природний газ (NG)

1. Коліно G1/2 (поставляється разом з поверхнею) закінчується зовнішньою різьбою. Встановіть коліно на кінець труби, розмістивши прокладку між компонентами, як показано на схемі, і закрутіть деталі без надмірного зусилля.

2. Підключення до джерела природного газу повинно здійснюватися за допомогою жорсткої або напівжорсткої труби, тобто сталеві або мідної. З'єднувальна труба **ПОВИННА** відповідати різьбі коліна.



2.5.2. Зріджений газ (LPG)

1. При підключенні до гнучкої труби скрапленого газу між коліном і гнучкою трубою використовується перехідник скрапленого газу (може бути в комплекті поставки).

2. Встановіть коліно на кінець перехідника з прокладкою (ущільнювачем), встановивши прокладку між коліном та перехідником, потім встановіть вхід для газу на зовнішню різьбу коліна, також встановивши прокладку між компонентами, як показано на схемі, закрутіть деталі, не застосовуючи надмірної сили.

3. Гнучка труба для скрапленого газу повинна бути підключена до вхідного отвору скрапленого газу та зафіксована за допомогою хомути.

УВАГА! Не використовуйте надмірної сили при затягуванні компонентів!

ПРИМІТКА

- Місце підключення повинно бути розташоване поруч з приладом, щоб у разі несправності інженер міг легко до неї дістатися.

- Після завершення підключення необхідно провести ретельну перевірку на герметичність варильної поверхні та установки за допомогою мильного розчину. Переконайтеся, що головна труба підключення не чинить тиску на варильну поверхню. При використанні гнучкої труби слідкуйте, щоб вона не контактувала з рухомими частинами корпусу та не проходила через місце, де може утворитися обструкція.

- Важливо правильно встановити коліно, з прокладкою на кінці різьби, приєднане до місця підключення варильної поверхні.

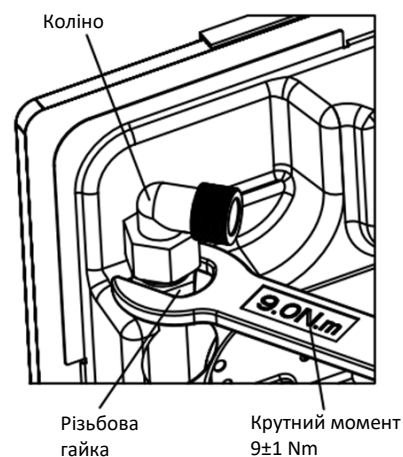
- Неправильне підключення призведе до витoku газу.

- Переконайтеся, що тиск подачі газу до приладу відповідає характеристикам приладу.

- Переконайтеся, що труба подачі до варильної поверхні не контактує з поверхнями, температура яких перевищує 50°C.

- Якщо згодом вам потрібно буде використовувати прилад з іншим типом газу, ви повинні проконсультуватися з кваліфікованою особою щодо відповідної процедури переобладнання.

- Якщо коліно для скрапленого газу або з'єднувальна газова труба не були надані разом з варильною поверхню чи їх не вдалося знайти, їх слід придбати в спеціалізованому магазині.



2.6. ФІНАЛЬНА ПЕРЕВІРКА

Підключіть кабель живлення до розетки та увімкніть запобіжник.

Відкрийте подачу газу.

Увімкніть конфорки та перевірте вигляд полум'я. Полум'я синього кольору має бути рівномірним.

Якщо полум'я жовтуватє, перевірте, чи надійно закріплена кришка конфорки, або почистіть палик.

2.7. ЗМІНА ТИПУ ГАЗУ

За замовчуванням на вашій новій газовій поверхні встановлені інжектори для роботи з природним газом. Додатковий комплект газових інжекторів для роботи зі зрідженим газом (бутаном чи пропаном) постачається разом з приладом. З його допомогою ви зможете змінити тип газу варильної поверхні залежно від потреб. Більше деталей стосовно інжекторів та характеристик газу буде наведено в таблиці 2.8.1.

ОБЕРЕЖНО! Процедуру зі зміни типу інжекторів повинна виконувати лише авторизована та відповідно кваліфікована особа, що використовує спеціалізовані інструменти. Для зміни інжекторів необхідно:

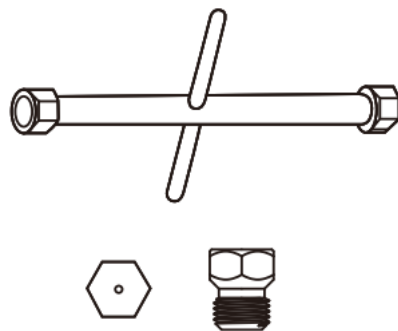
1. Від'єднати поверхню від джерела постачання газу та переконатися, що всі ручки керування перебувають у вихідному положенні.

2. Зняти кришки конфорок, кільця та підставки для посуду.

3. Відкрутити старі інжектори, обертаючи їх проти годинникової стрілки, та встановити нові інжектори.

4. Встановити усі частини конфорки на свої місця.

5. Перевірити надійність усіх з'єднань.

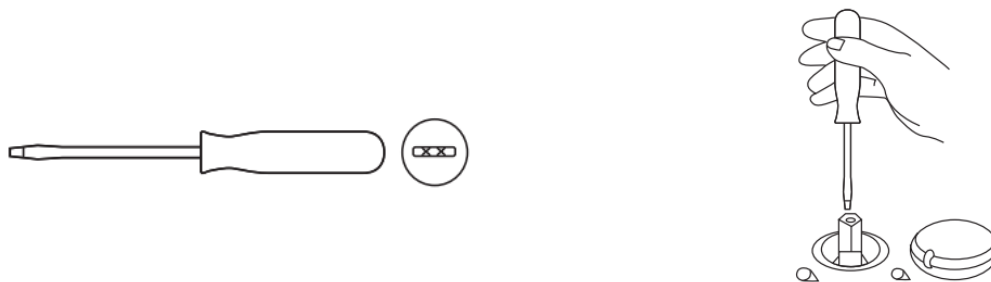


ПРИМІТКА

- Збережіть старі інжектори на випадок потреби повторної зміни типу газу, що підключається до варильної поверхні.

2.8. РЕГУЛЮВАННЯ ПАЛЬНИКІВ

ОБЕРЕЖНО! Регулювання пальників та їх мінімальне положення має встановлювати лише відповідно кваліфікована особа.



Налаштування мінімального положення:

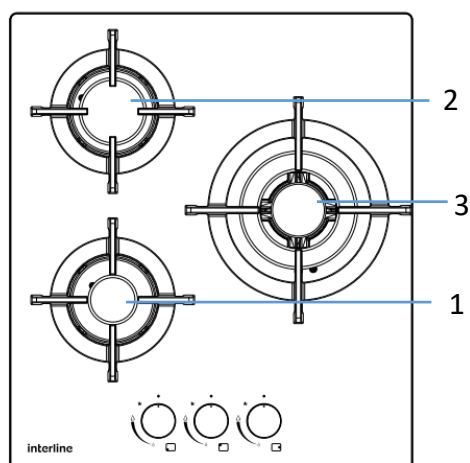
1. Увімкніть конфорку та встановіть ручку керування в мінімальне положення (мале полум'я).
2. Зніміть кришку пальника та повертайте регулювальний гвинт справа наліво до тих пір, доки полум'я пальника не буде найменшим й при цьому воно має залишатися стабільним.
3. Переконайтеся, що полум'я не зникає при швидкій зміні потужності з положення МАКСИМУМ до положення МІНІМУМ.
4. Зберіть пальник.

Категорія	H2H3+								
Тип газу	G20			G30			G31		
Тиск	20 мбар			28-30 мбар			37 мбар		
Пальники	Потужність, кВт	Споживання, л/год	Інжектори, 1/100 мм	Потужність, кВт	Споживання, г/год	Інжектори, 1/100 мм	Потужність, кВт	Споживання, г/год	Інжектори, 1/100 мм
Потрійна ТУРБО конфорка	3,4	324	127	3,4	247	93	3,4	243	93
Конфорка високої потужності	2,7	257	113	2,7	196	82	2,7	193	82
Конфорка середньої потужності	1,75	167	97	1,75	127	67	1,75	125	67
Конфорка малої потужності (допоміжна)	1	95	74	1	73	52	1	71	52

Таблиця 2.8.1. Інжектори та характеристики газу

3. ЗНАЙОМСТВО ТА ВИКОРИСТАННЯ

3.1. РОЗМІЩЕННЯ КОНФОРОК



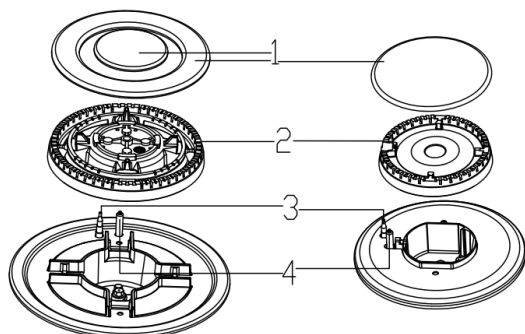
HGG 540 MGT BB Nano Matte

1. Конфорка малої потужності (допоміжна) 1,0 кВт;
2. Конфорка середньої потужності 1,75 кВт;
3. Потрійна турбо конфорка 3,4 кВт.

ПРИМІТКА

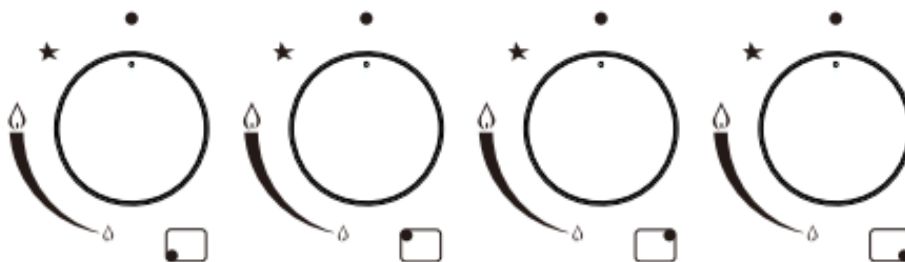
- Переконайтеся, що решітка знаходяться у правильному положенні, як показано на малюнках вище: краї опор для посуду вирівняні по центру конфорок.

3.2. ПАЛЬНИК



1. Кришка пальника;
2. Кільце пальника;
3. Газ-контроль – Засіб безпеки, що спрацьовує коли вогонь виходить за визначені межі конфорки. Автоматично вимикає подачу газу на пальник
4. Автоматичний підпалювач.

3.3. ПАНЕЛЬ КЕРУВАННЯ



1. Натисніть на ручку керування обраної конфорки та повертайте її до запалювання;
2. Зменште потужність конфорки до необхідного рівня потужності;
3. Якщо конфорка не загорілась з першого разу, повторіть спробу;

УВАГА! Якщо пальник не загорівся протягом 10 секунд, то поверніть його у вихідне положення та відчиніть дверцята чи вікна в кімнаті.

4. Поверніть ручку керування відповідної конфорки у вихідне положення після завершення готування.

ПРИМІТКА

- Газ-контроль перекриває подачу газу в тому випадку, коли полум'я виходить за межі конфорки (наприклад, коли рідина закипає та виливається, або коли є протяг).

УВАГА! Переведіть ручку керування відповідної конфорки в вихідне положення. Не намагайтесь розпалити її протягом щонайменше хвилини.

Для увімкнення подачі газу та повторного запалювання пальника в цьому випадку слід виконати наступні дії:

1. Запаліть пальник, не відпускаючи ручку керування.
2. Натисніть та утримуйте ручку керування ще 3-5 секунд, щоб механізм активувався.
3. Якщо пальник не загоряється після натискання та відпускання ручки, повторіть кроки тримаючи кнопку натиснутою протягом 15 секунд.

ОБЕРЕЖНО! Відпустіть ручку, якщо пальник не загорівся протягом 15 секунд. Зачекайте щонайменше 1 хвилину перед повторною спробою. Є ризик накопичення та вибуху газу.

3.4. ПІДСТАВКИ ДЛЯ ПОСУДУ

- Під час встановлення підставок для посуду переконайтесь в їх правильному розміщенні. Вони мають знаходитися по центру конфорки.
- Розміщуйте посуд правильно на підставці.

ПРИМІТКА

- Не мийте підставки для посуду в посудомийній машині.

Рекомендований розмір посуду для конфорок різної потужності:

Конфорка:	Мінімальний розмір посуду, Ø см	Максимальний розмір посуду, Ø см
Допоміжна конфорка	10	14
Конфорка середньої потужності	16	20
Потрійна турбо конфорка	24	28

ПРИМІТКА

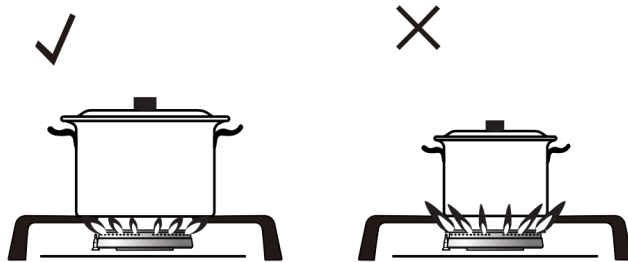
• *Не використовуйте нерівний/деформований посуд, що не може рівно стояти на конфорці. Він може перекинутися.*

ОБЕРЕЖНО! Ризик опіків! Не використовуйте посуд, що менше за рекомендований. Полум'я буде горіти не під ним, а навколо. Це спричинить нагрів ручки.

ОБЕРЕЖНО! Не залишайте порожній посуд на конфорці.

ОБЕРЕЖНО! Будьте обережні при смаженні їжі з великою кількістю олії та/чи вмістом жиру. Бризки можуть легко зайнятися.

ОБЕРЕЖНО! Як тільки рідина закипає, слід зменшити потужність конфорки аби лише підтримувати температуру кипіння.



4. ДОГЛЯД ТА ОБСЛУГОВУВАННЯ

4.1. ДОГЛЯД ЗА ГАЗОВОЮ ВАРІЛЬНОЮ ПОВЕРХНЕЮ

• Якщо виріб чистити регулярно, то термін його служби подовжиться, а ймовірність виникнення несправностей зменшиться. У разі несправності зверніться за телефоном гарячої лінії 0 800 30 33 34.

• Ретельно очищайте виріб після кожного використання. Таким чином можна буде легше видалити залишки їжі, що не завадить їх пригоранню під час наступного використання приладу.

• Для очищення виробу не потрібні спеціальні миючі засоби. Використовуйте теплу воду та неабразивний миючий засіб, м'яку тканинну ганчірку чи губку для чищення виробу. Після витріть його насухо тканинною ганчіркою.

• Завжди ретельно витирайте надлишки рідини після чищення та негайно витирайте будь-які розлиті рідини під час готування.

• Не використовуйте миючі засоби, що містять кислоту або хлорид, для чищення нержавіючої поверхні чи її ручок. Використовуйте м'яку тканину з рідким миючим засобом (неабразивним) для протирання цих частин. Намагайтесь протирати поверхню в одному напрямку.

• Щоб зберегти властивості емальованих деталей або панелі, часто мийте їх мильною водою. Ніколи не використовуйте абразивні порошки. Не залишайте на емальованих деталях або панелі кислотні або лужні речовини (оцет, лимонний сік, сіль, томатний сік або кетчуп тощо) та мийте емальовані деталі або панель, поки вони ще теплі.

УВАГА! Перед чищенням чи обслуговуванням завжди відключайте поверхню від електромережі та перекривайте подачу газу.

УВАГА! Перед чищенням дозвольте приладу трохи охолонути. Гаряча поверхня може спричинити опіки.

УВАГА! Не використовуйте пароочисники для чищення поверхні. Пара може потрапити на електронні компоненти та спричинити коротке замикання чи ураження електричним струмом.

ПРИМІТКА

- *Не дозволяйте потрапити рідині на розпалювач. Мокрий розпалювач не буде давати іскри.*
- *Заборонено мити будь-які частини варильної поверхні в посудомийній машині.*
- *Не знімайте уцілювач з елементів керування під час миття варильної поверхні.*
- *Після чищення слід переконатися, що підставки для посуду знаходяться в правильному положенні: краї опор для посуду вирівняні по центру конфорок.*

4.2. ВИПРАВЛЕННЯ НЕСПРАВНОСТЕЙ

В цьому розділі буде наведено інформацію про неполадки, з якими Ви можете стикнутися під час користування приладом. Більшість з них Ви зможете усунути самостійно, не викликаючи майстра.

Проблема	Можлива причина	Рішення
Відсутня іскра при запалюванні	Поверхня не підключена до розетки (не заземлена)	Переконайтесь, що поверхня підключена правильно до електромережі; Переконайтесь в наявності напруги в електромережі.
	Перегорів запобіжник	Перевірте запобіжник. Замініть за необхідності

	Кришка та кільце пальника встановлені неправильно після чищення	Встановіть кришку та кільце правильно
	Кришка та кільце пальника вологі після чищення	Дайте підсохнути/обережно підсушіть кришку та кільце
Полум'я гасне відразу після займання	Ви тримали ручку натиснутою занадто мало часу чи натиснули її з недостатнім зусиллям	Тримайте ручку керування натиснутою довше; Натискайте на ручку керування з більшою силою
Полум'я нерівномірне чи нестабільне	Кільце пальника заблоковане залишками їжі	Обережно почистіть елементи конфорки
	Потужність конфорки неправильна Інжектор заблокований	Попросіть особу, що має відповідну кваліфікацію перевірити газопровід та інжектори.
Полум'я горить слабше ніж зазвичай	Інжектор заблокований	Попросіть особу, що має відповідну кваліфікацію перевірити газопровід та інжектори.
	Газовий балон порожній (у випадку підключення варильної поверхні до зрідженого газу)	Замініть балон

ПРИМІТКА

- Якщо проблему не вдалося усунути власноруч, то зателефонуйте за номером гарячої лінії 0 800 30 33 34. Ніколи не намагайтеся відремонтувати зламаний пристрій власноруч. Усунення будь-яких несправностей, що виникли в результаті неправильного підключення чи використання приладу, не є гарантійним випадком
- Ми постійно працюємо та вдосконалюємо наші вироби. Тож текст та ілюстрації цього посібника можуть змінюватися без попереднього сповіщення.

5. ЗАХИСТ НАВКОЛИШНЬОГО СЕРЕДОВИЩА

УТИЛІЗАЦІЯ: Не викидайте цей продукт разом з побутовими відходами. Його необхідно утилізувати в спеціально призначених для цього місцях чи передати місцевим компаніям, що займаються утилізацією такого обладнання.



Цей прилад маркований відповідно до європейської директиви 2002/96/ЄС про відходи електричного та електронного обладнання (WEEE). Забезпечуючи правильну утилізацію цього приладу, ви допоможете запобігти можливій шкоді навколишньому середовищу та здоров'ю людей, яка може бути спричинена неправильною утилізацією.

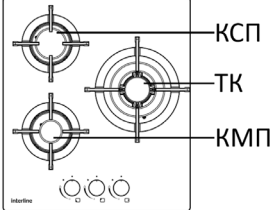
Символ на виробі вказує, що його не можна утилізувати як звичайні побутові відходи. Його слід здати до пункту збору для переробки електричних та електронних товарів.



Цей прилад вимагає спеціалізованої утилізації. Для отримання більш детальної інформації щодо обробки, відновлення та переробки цього продукту зверніться до місцевої міської ради, служби утилізації побутових відходів або магазину, де ви придбали продукт.

Інформаційна картка/Information card

Інформація для побутових газових варильних поверхонь, розроблена на основі Технічного регламенту України щодо вимог до екодизайну для побутових духових шаф, варильних поверхонь та кухонних витяжок від 14 серпня 2019 р. № 742
 Information for household gas cooking surfaces, based on Technical regulations of Ukraine of requirements of eco-design for household ovens, cooking surfaces and cooker hoods from 14 August 2019 № 742

Параметр	Значення
Модель	HGG 540 MGT BB Nano Matte
Схема розміщення зон та/або площин для приготування їжі / Placement scheme of the zones and/or areas for cooking	
Тип варильної поверхні / Type of cooking surface	Газова/Gas
Кількість газових пальників, шт. / Number of gas burners, pcs	3
Показник енергоефективності на газовий пальник / Energy efficiency index of gas burner, $EE_{gas\ burner}$	ПГП/TGB: 58.4%; ГПСП/MPGB: 56.4%; ГПМП/LPGB: 58.9%
Показник енергоефективності газової варильної поверхні / Energy efficiency index of gas hob, $EE_{gas\ hob}$	57.9%
<p>*ТК – турбо конфорка має потрійний газовий пальник (ПГП); КСП – конфорка середньої потужності має газовий пальник середньої потужності (ГПСП); КМП – конфорка малої потужності (допоміжна конфорка) має газовий пальник малої потужності (ГПМП)/ ТК – turbo burner which has triple gas burner (TGB); КСП – middle power burner which has middle power gas burner (MPGB); КМП – low power burner (subsidiary burner) which has low power gas burner (LPGB).</p>	

Розшифровка серійного номера (UA)

2	4	6	8	1	0	1	0	8	8	3	2	2	2	0	2	6	0	3	1	5	0	0	0	0	1
EAN13												рік виробництва			місяць виробництва		день виробництва			номер партії					

Імпортёр: ТОВ «КП ЕМІР»,
вул. Ямська 72, м. Київ,
Україна, 03150

У разі виникнення труднощів з
використанням продукту зверніться
за телефоном гарячої лінії:

☎ 0 800 30 33 34

interline

Бажаємо гарного настрою та чекаємо на Вас
в мережі! Скануйте відповідний QR-код
та приєднуйтеся до нас в соціальних мережах



interline.ua



Facebook



Instagram



YouTube

