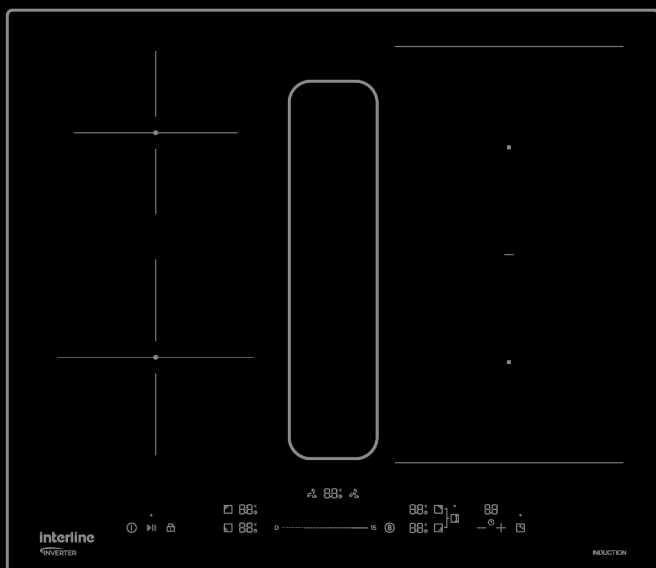


interline


ІНСТРУКЦІЯ З МОНТАЖУ



ДО ВБУДОВАНОЇ ІНДУКЦІЙНОЇ ВАРИЛЬНОЇ ПОВЕРХНІ З ВБУДОВАНОЮ ВИТЯЖКОЮ HIV 960 SIR BA SYNERGY

Перед використанням продукції Interline™ уважно ознайомтеся з цією інструкцією.

У разі виникнення труднощів з використанням продукту зверніться за телефоном гарячої лінії:

 0 800 30 33 34



скануйте для переходу
на офіційний сайт

Зміст

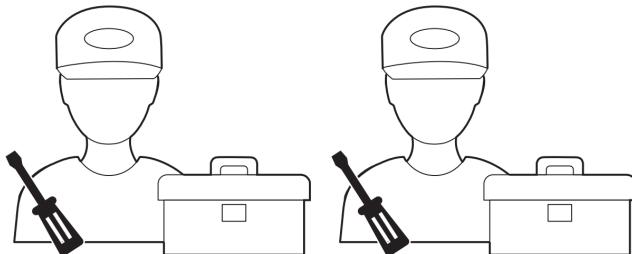
1. ВБУДОВУВАННЯ ПРИЛАДУ	3
1.1. Перед встановленням.....	3
1.2. Встановлення аксесуарів для режиму відведення повітря.....	3
1.3. Встановлення аксесуарів для режиму рециркуляції.....	4
1.4. Типовий процес встановлення.....	7
1.5. Процес встановлення у рівень зі стільницею.....	8
1.6. Тимчасовий демонтаж ящиків шафи при монтажі.....	9
1.7. Встановлення скоб на варильну поверхню.....	10
1.8. Режими відведення повітря та рециркуляції.....	11
1.9. Встановлення в режимі рециркуляції з відведенням повітря через цоколь кухні.....	17
1.10. Встановлення в режимі відведення повітря через вентиляційний отвір.....	19
1.11. Після встановлення.....	21
1.12. Підключення до електромережі.....	21

1. ВБУДОВУВАННЯ ПРИЛАДУ

1.1. Перед встановленням

Перед встановленням переконайтесь, що:

- Робоча поверхня для встановлення рівна та не має жодних конструктивних елементів, що заважають використанню приладу.
- Робоча поверхня виготовлена з термостійкого та герметичного матеріалу.
- Якщо варильна поверхня встановлена над духовою шафою, духовка повинна мати вбудований вентилятор для охолодження.
- Встановлення пристрою буде можливе з дотриманням усіх місцевих правил та норм, а також зі збереженням усіх розмірів та відстаней відповідно до схеми встановлення.
- Оскільки цей виріб досить великий, радимо встановлювати його щонайменше двома особами, що мають відповідну кваліфікацію, аби встановлення пройшло без зайвих проблем.

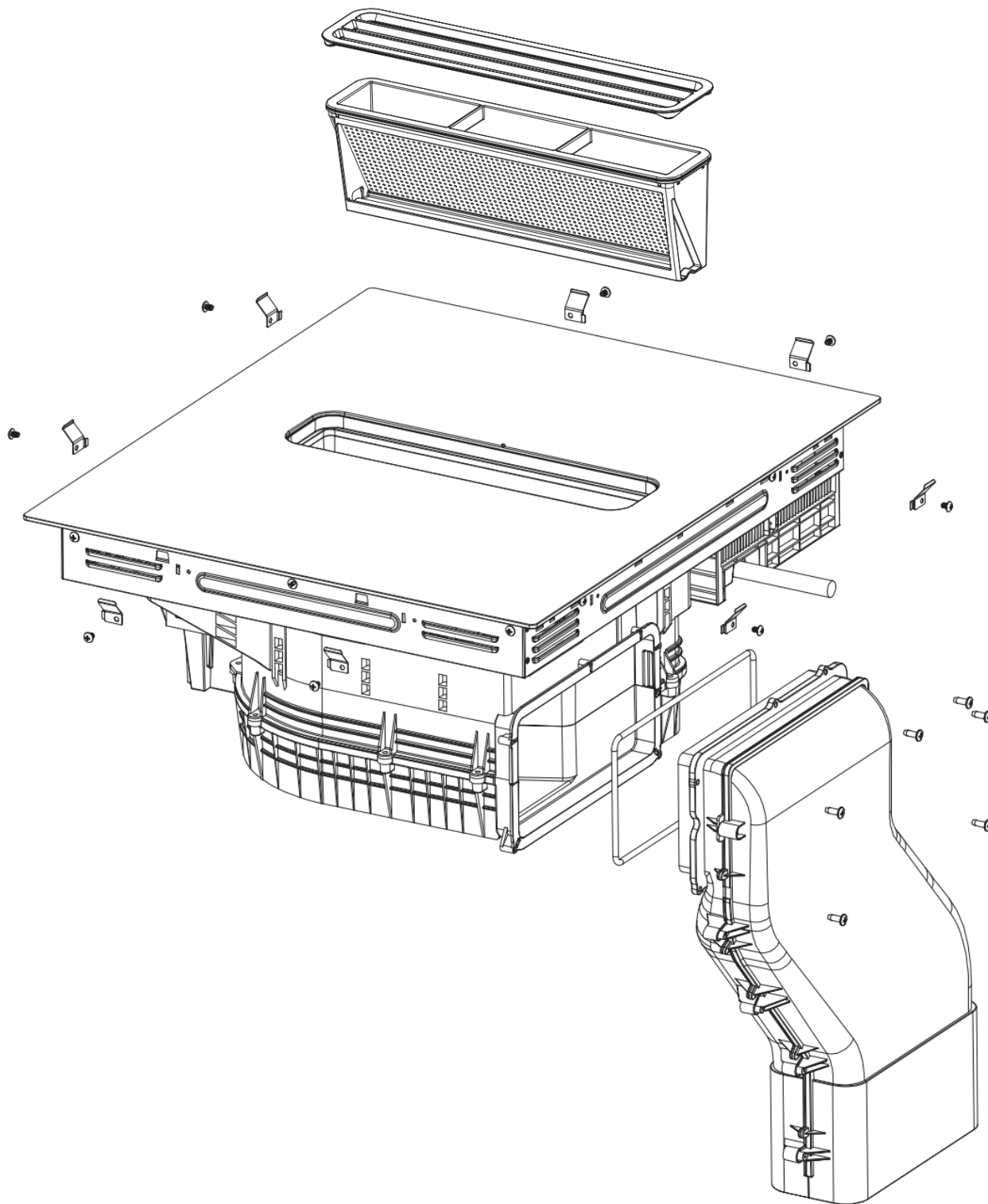


ПРИМІТКА

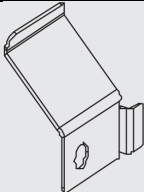


Усі розміри на схемах далі вказані в міліметрах.

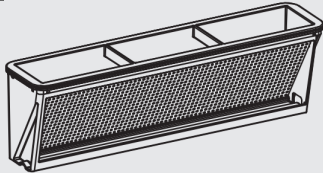

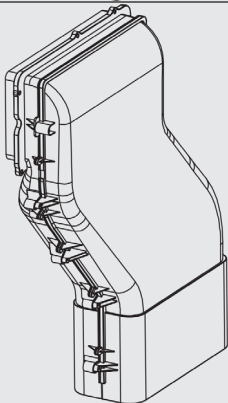
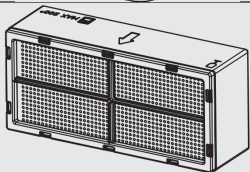
1.2. Встановлення аксесуарів для режиму відведення повітря

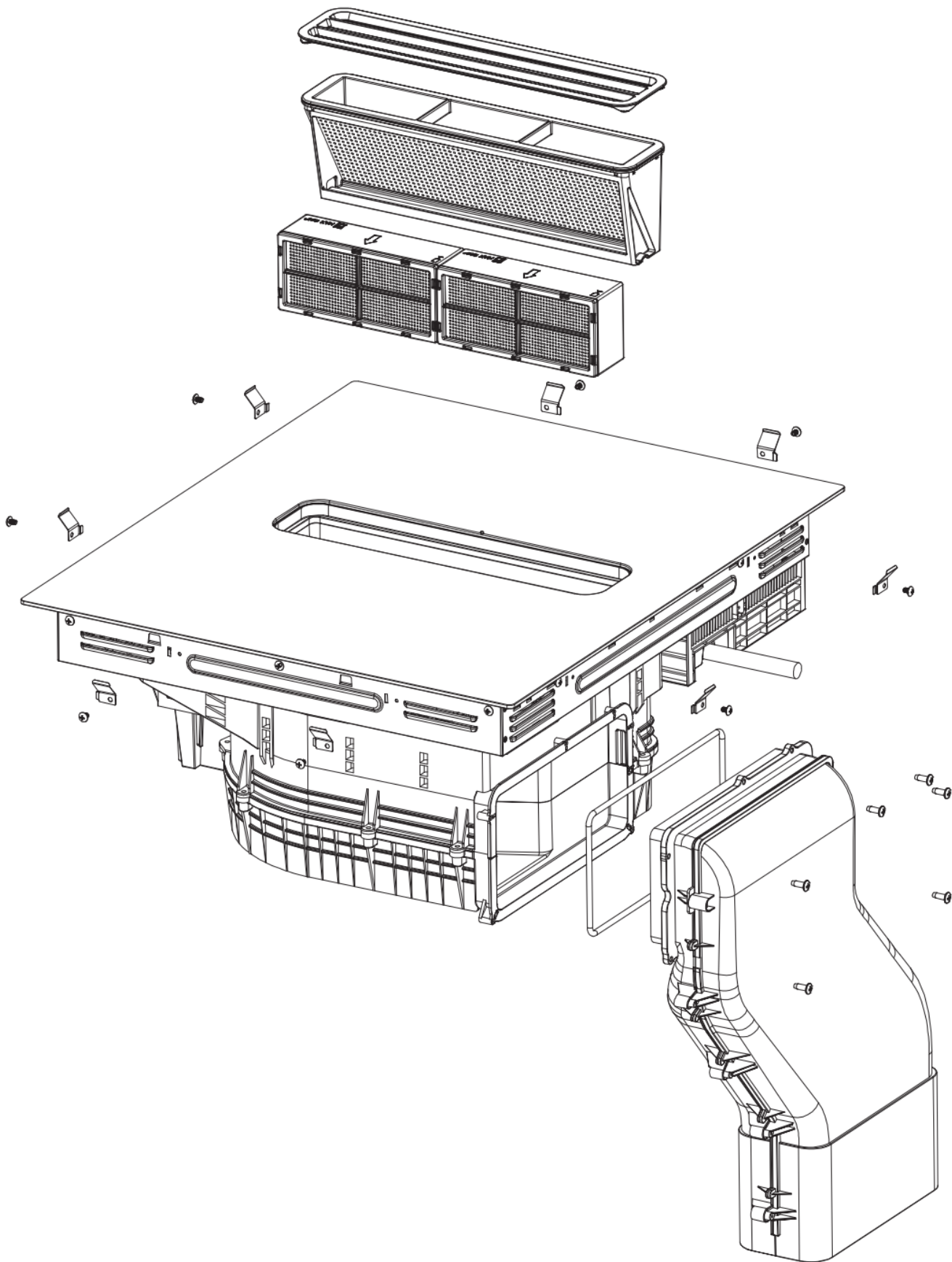
Позначення	Вигляд аксесуару	Опис	Кількість
A		Скоби	8
B		Гвинти 3,9×6 мм	8
C		Решітка	1
D		Жировий фільтр	1
E		Гвинти 3,5×14 мм	6
F		Трубопровід	1

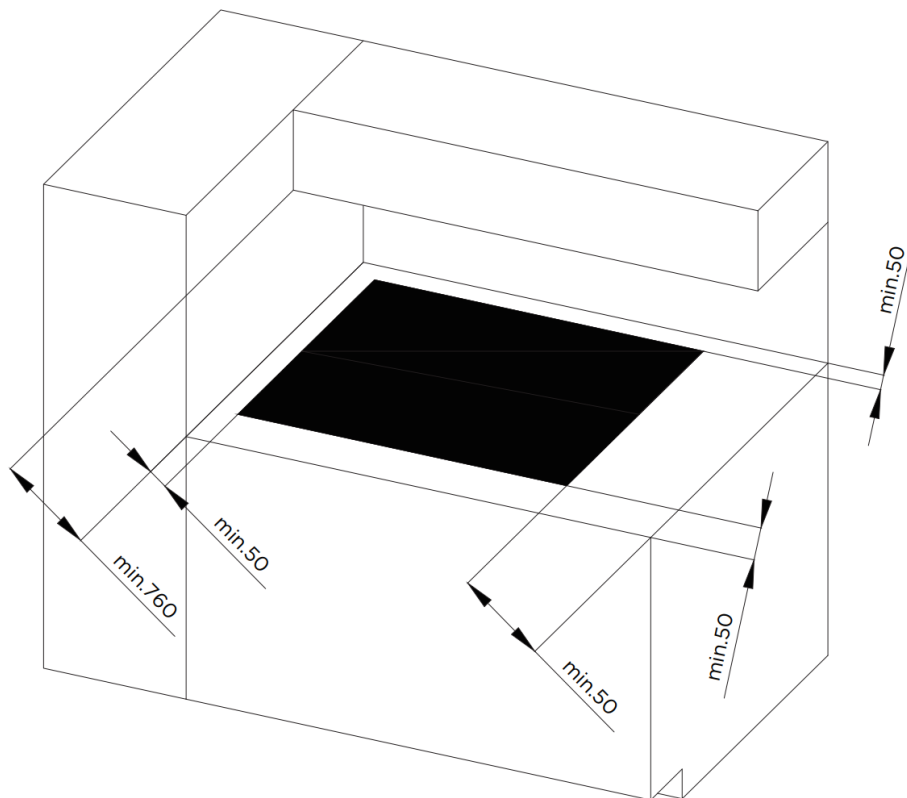


1.3. Встановлення аксесуарів для режиму рециркуляції

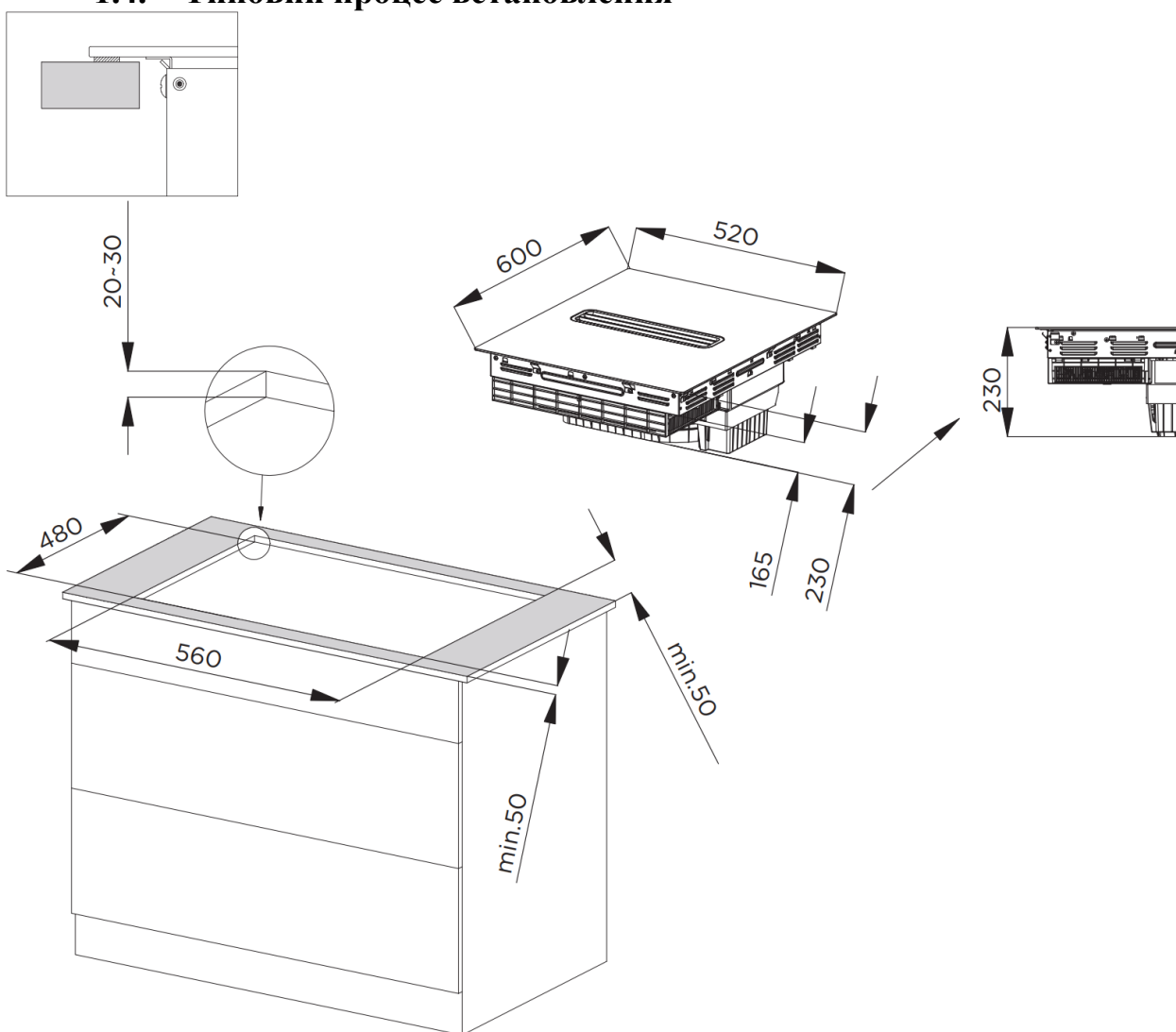
Позначення	Вигляд аксесуару	Опис	Кількість
A		Скоби	8
B		Гвинти 3,9×6 мм	8
C		Решітка	1

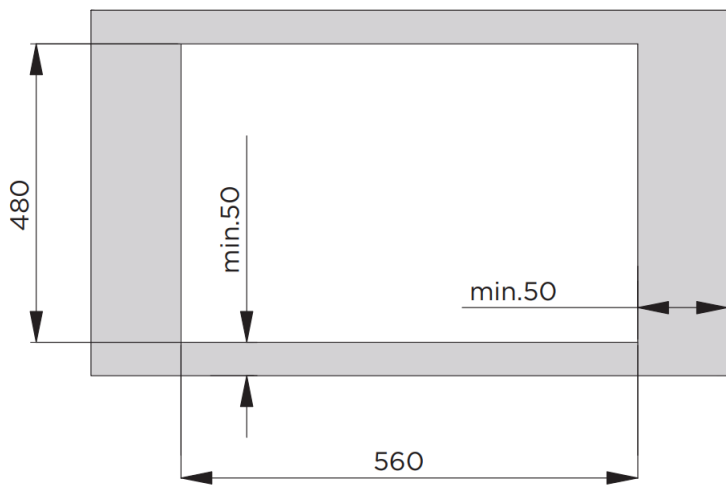
D		Жировий фільтр	1
E		Гвинти 3,5×14 мм	6
F		Трубопровід	1
G		Фільтр з активованим вугіллям	2



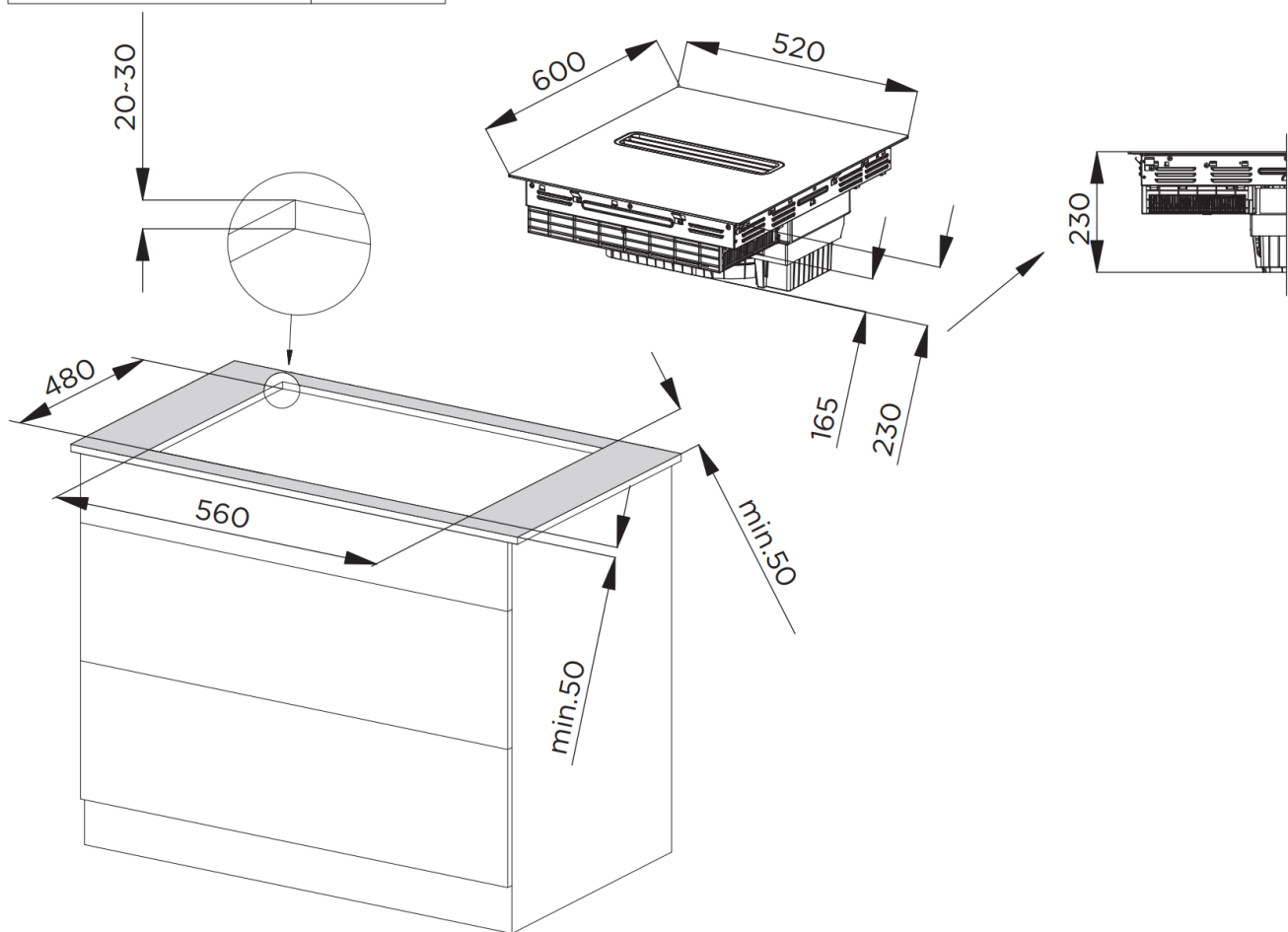
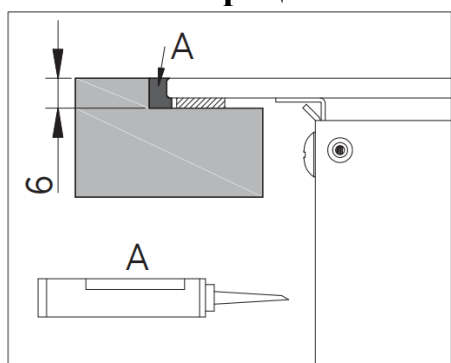


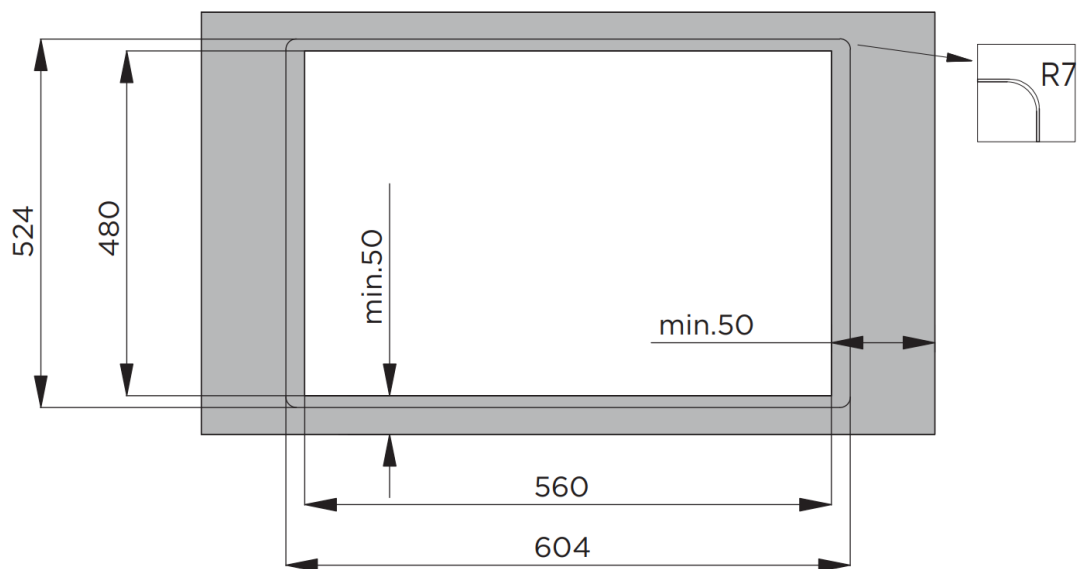
1.4. Типовий процес встановлення





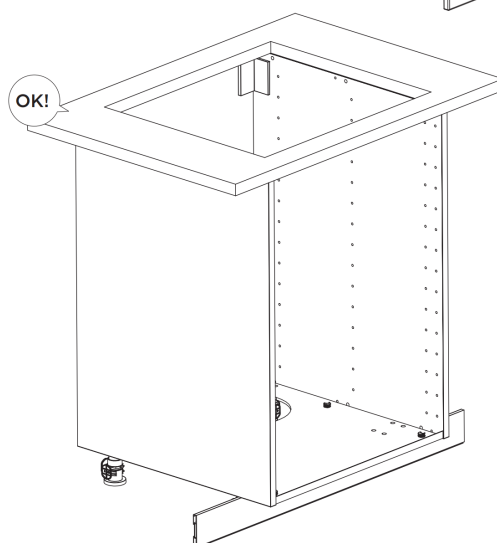
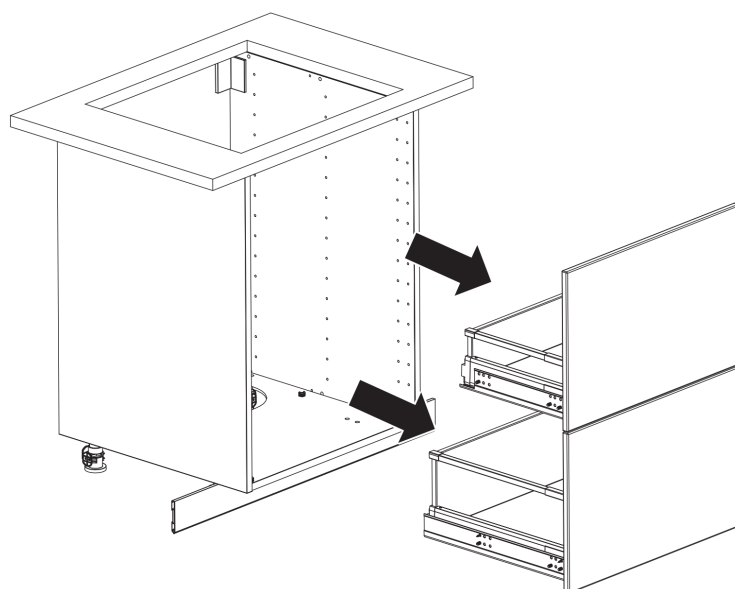
1.5. Процес встановлення у рівень зі стільницею







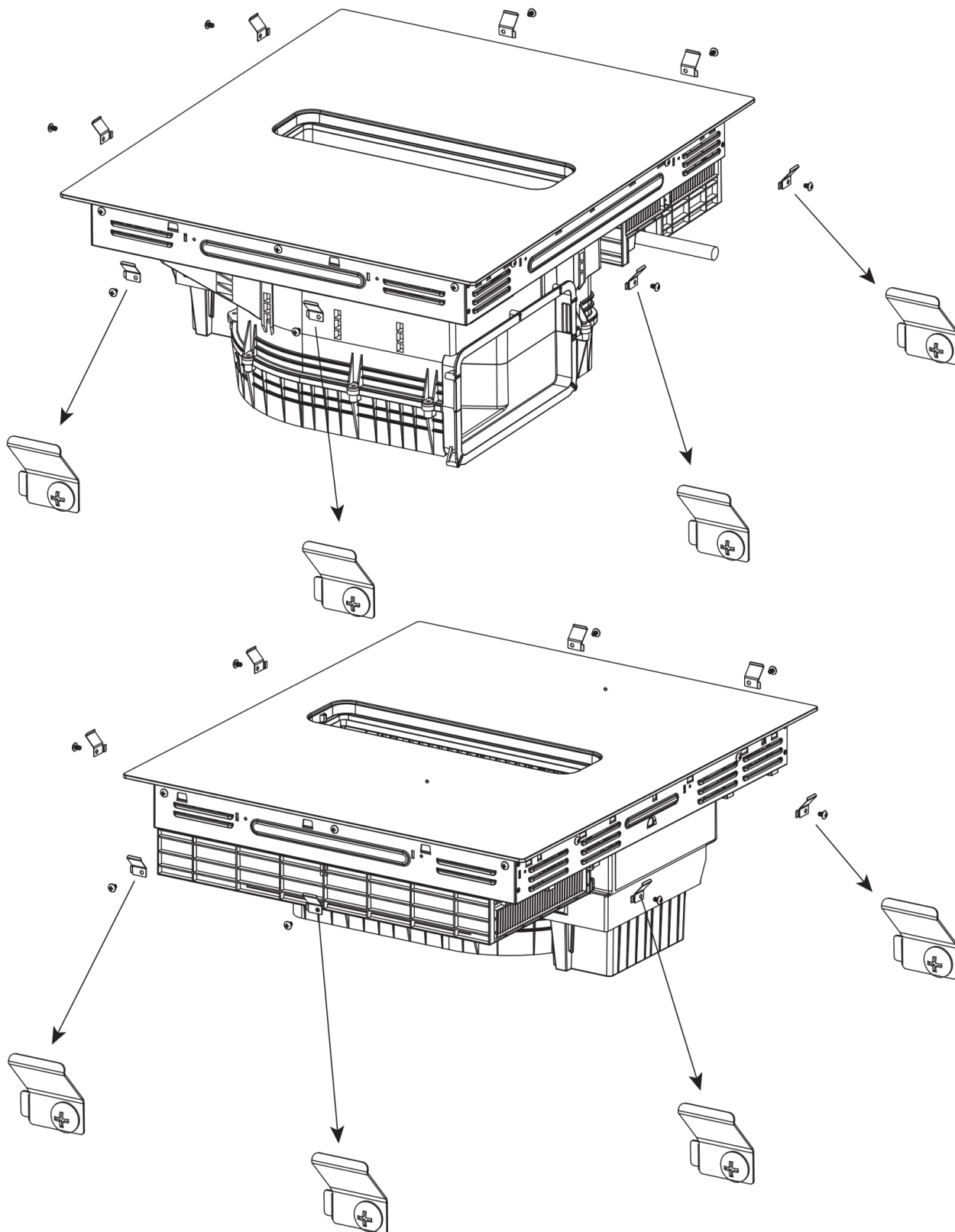
1.6. Тимчасовий демонтаж ящиків шафи при монтажі

Перед встановленням необхідно тимчасово вийняти ящики з шафи для зручного та легкого встановлення.



1.7. Встановлення скоб на варильну поверхню

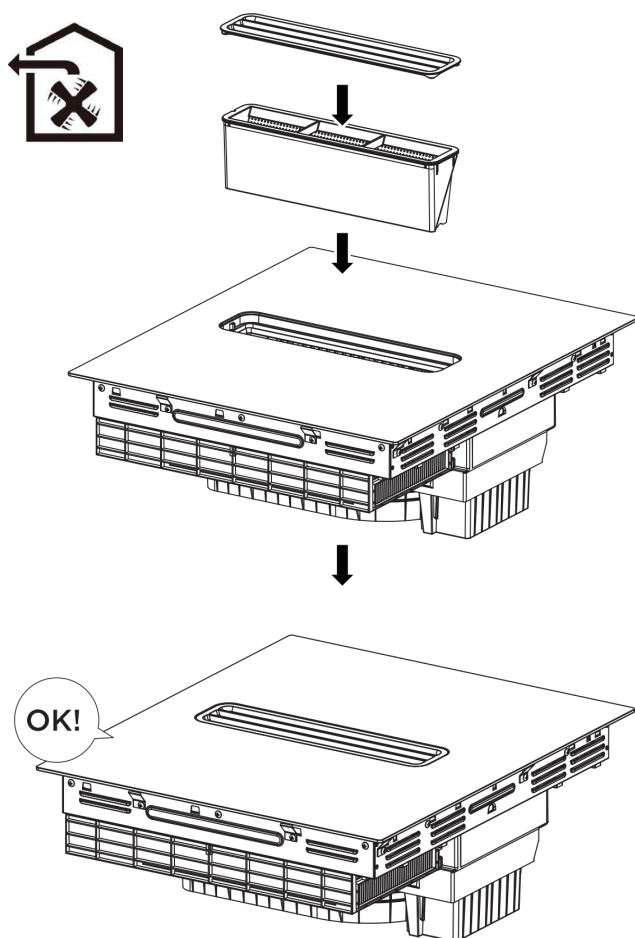
Позначення	Вигляд аксесуару	Опис	Кількість
А		Скоби	8
В		Гвинти 3,9×6 мм	8



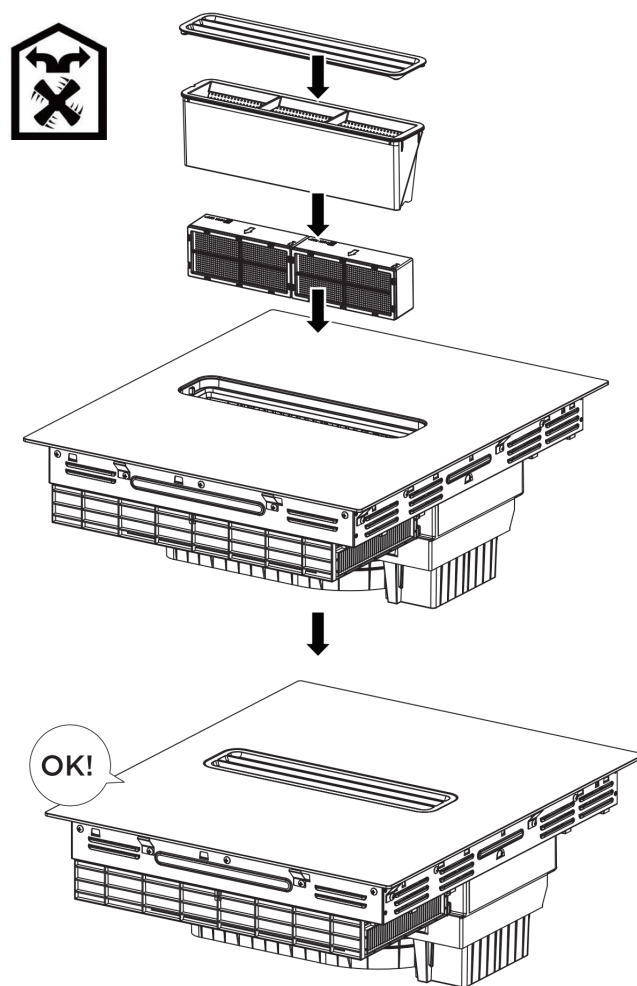
1.8. Режими відведення повітря та рециркуляції

Позначення	Вигляд аксесуару	Опис	Кількість
C		Решітка	1
D		Жировий фільтр	1
G		Фільтр з активованим вугіллям	2

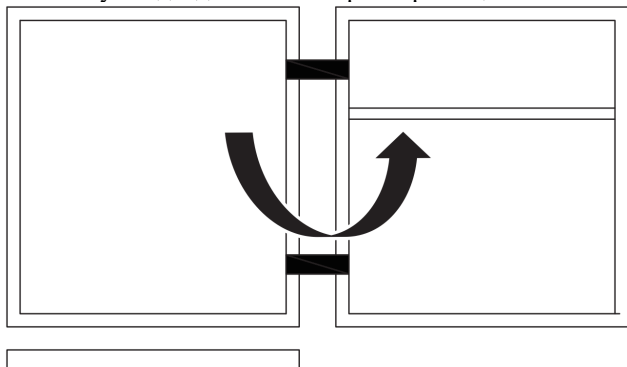
Режим відведення повітря



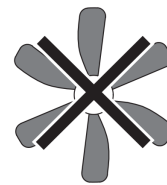
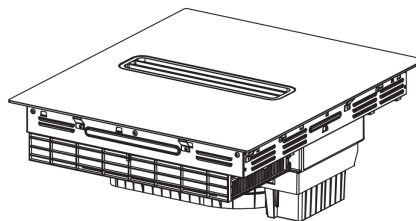
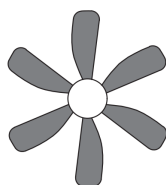
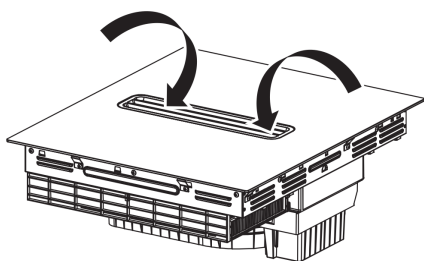
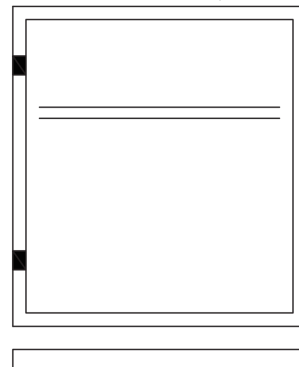
Режим рециркуляції



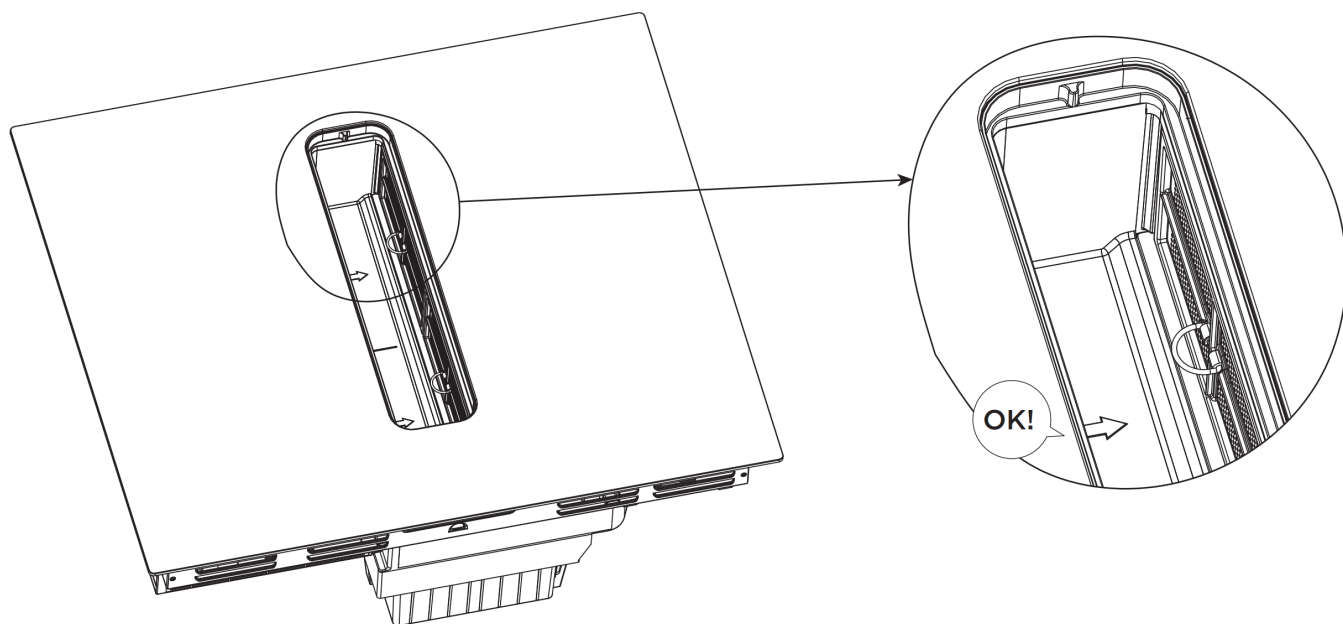
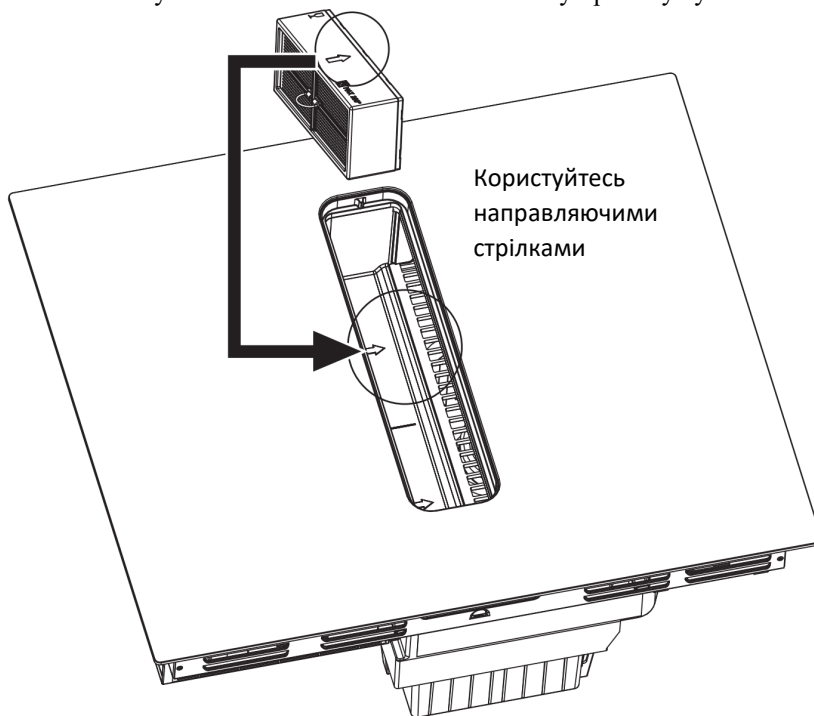
Потрібно відчинити вікна чи увімкнути вентилятор, що забезпечує надходження повітря в приміщення

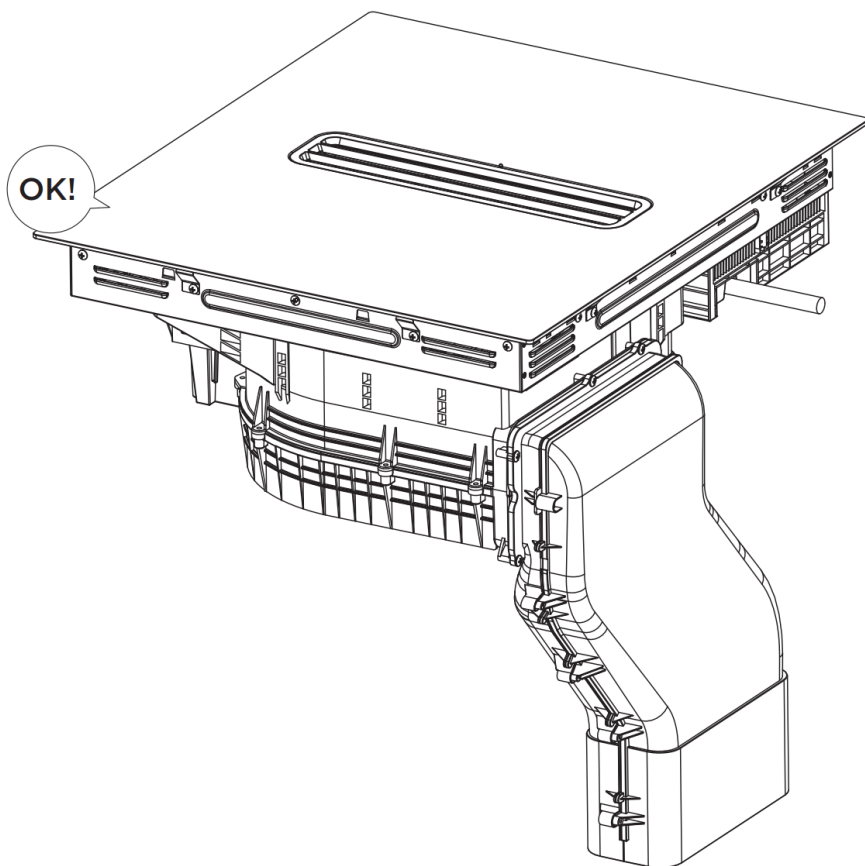
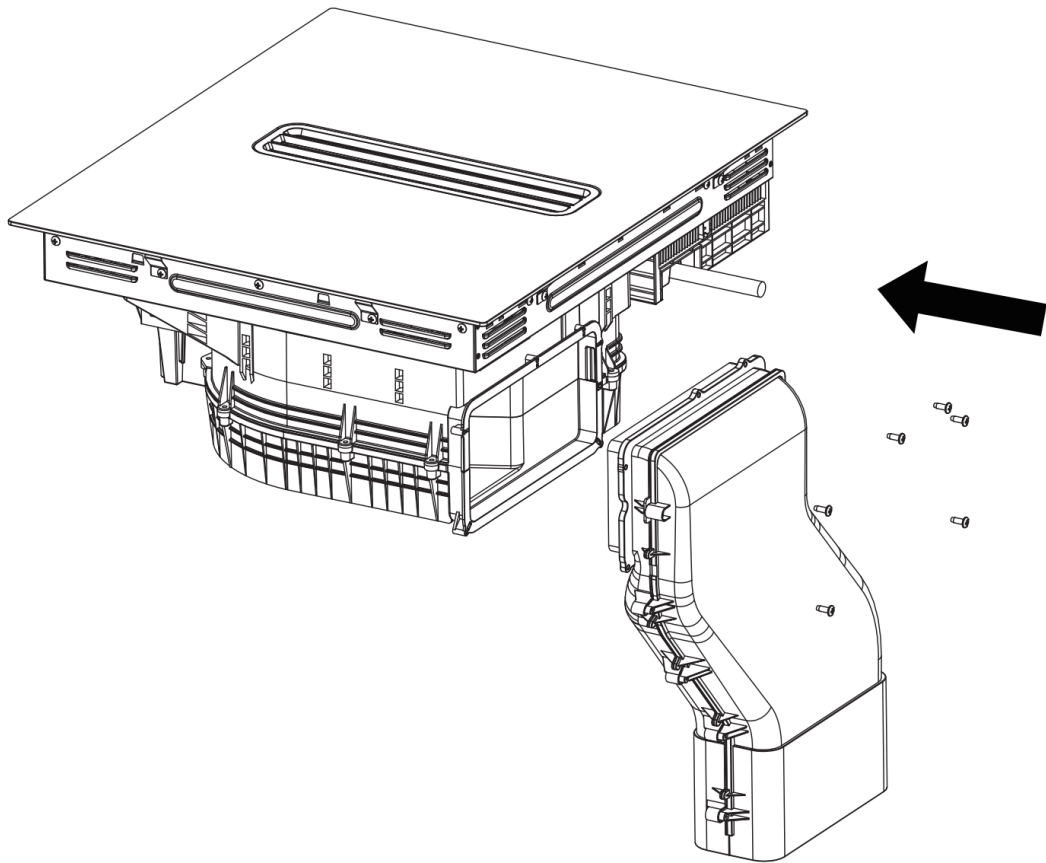


Забороняється використовувати пристрій з закритими вікнами та без належної вентиляції

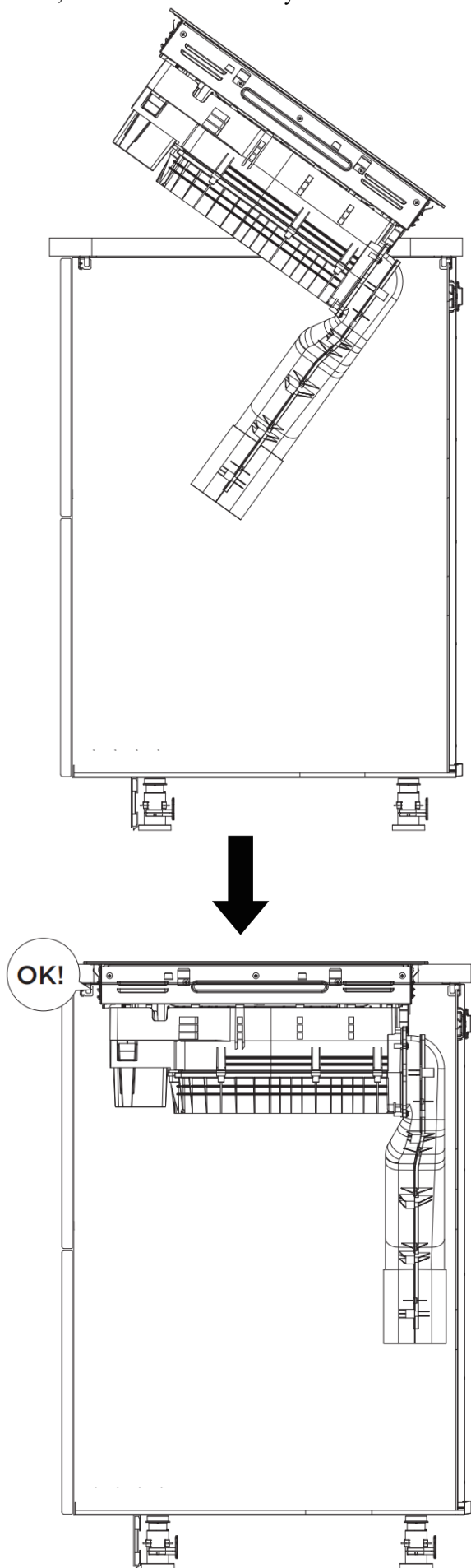


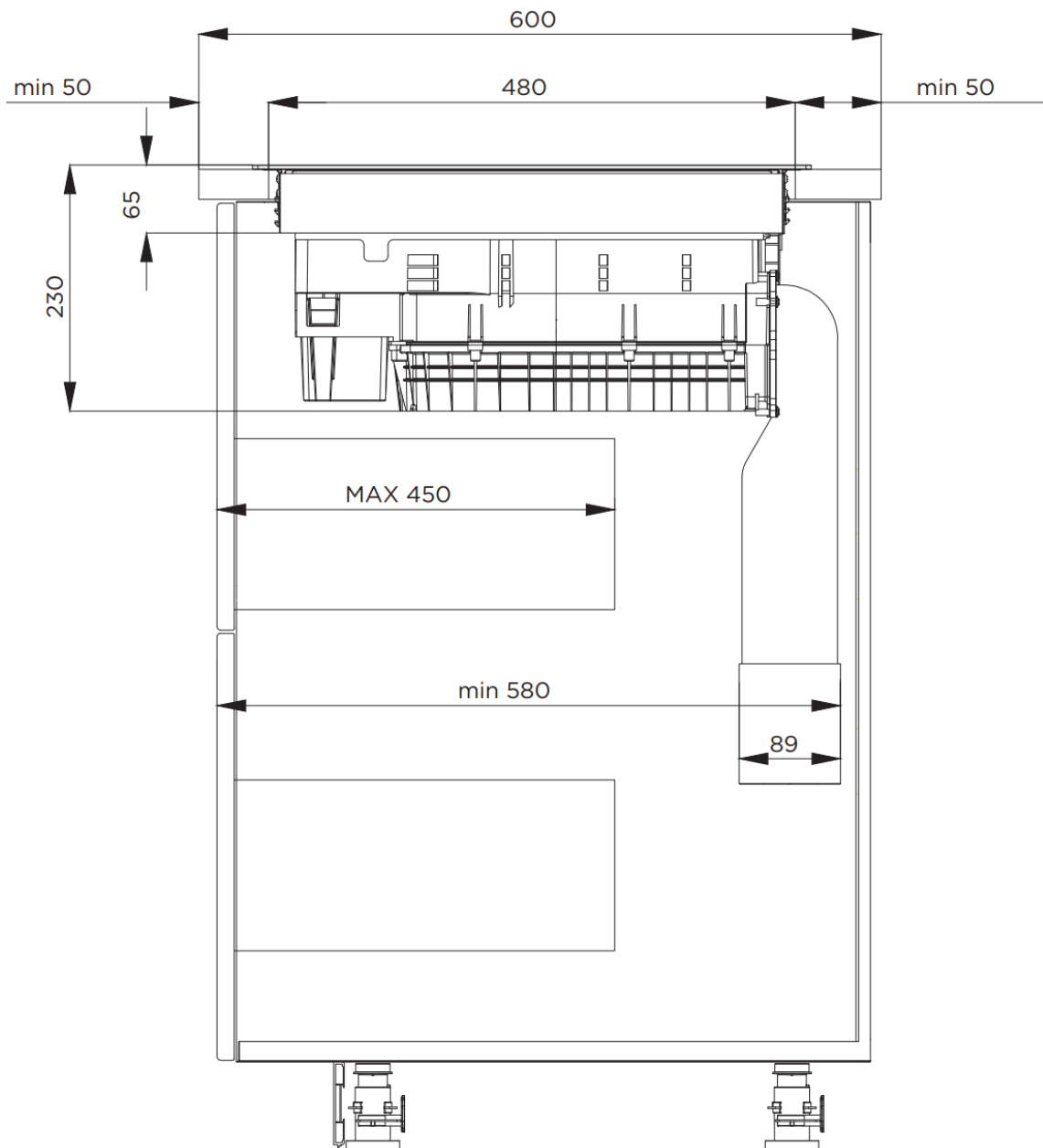
Фільтр з активованим вугіллям встановлюється в нижньому правому куті витяжки.



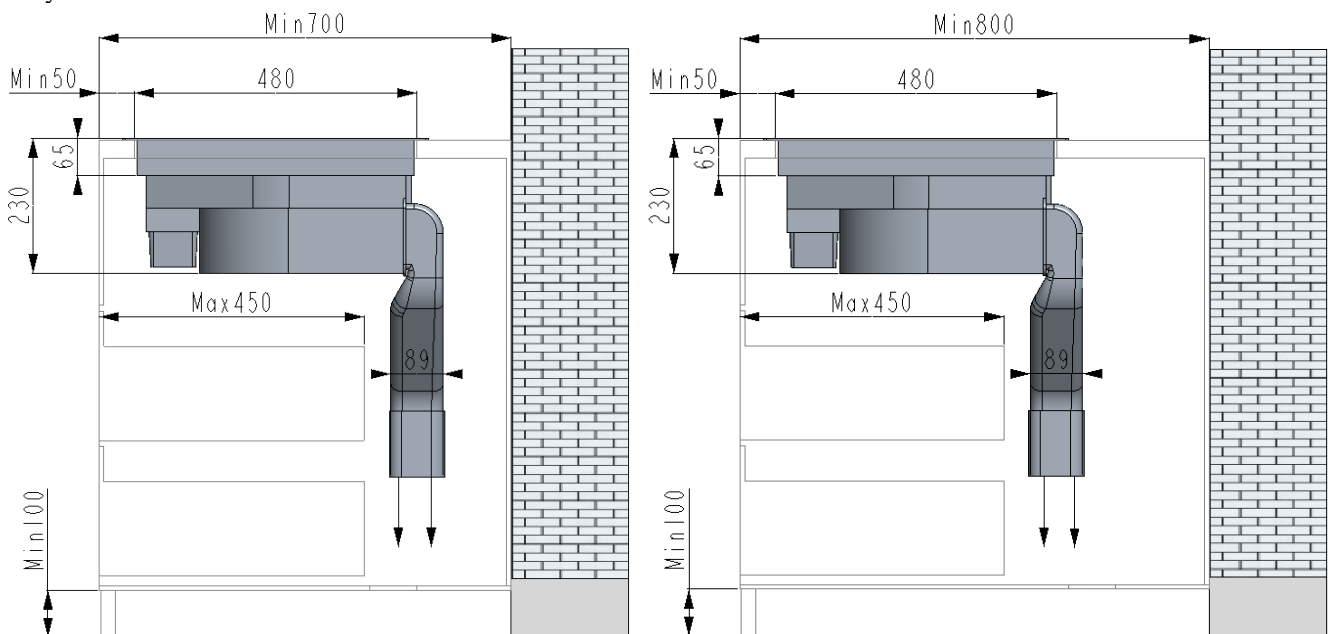


Нахиліть та вставте вниз так, як показано на малюнку нижче:





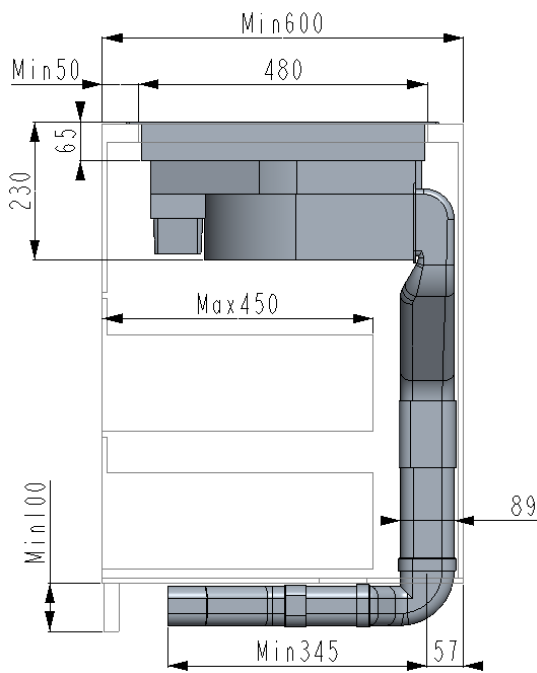
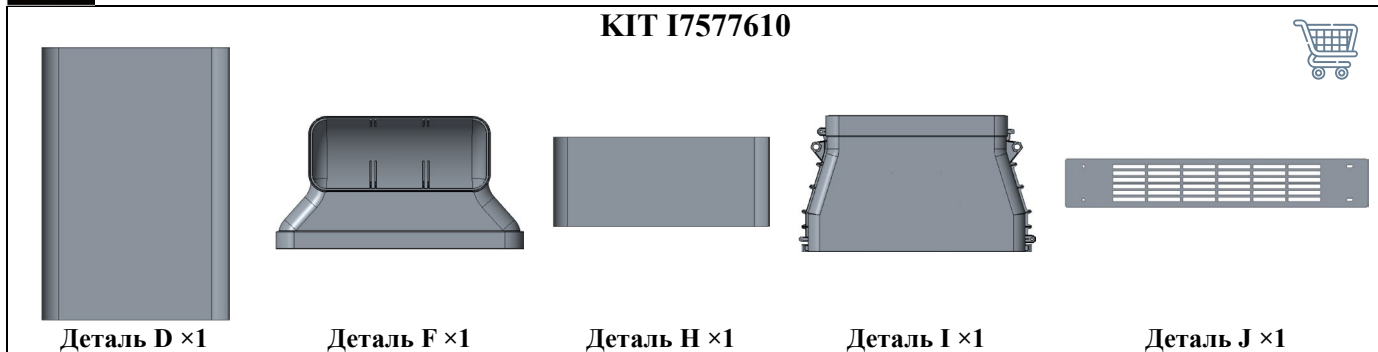
Для шаф глибиною 700 мм та 800 мм схеми вбудовування з прямим виходом повітря будуть виглядати наступним чином:



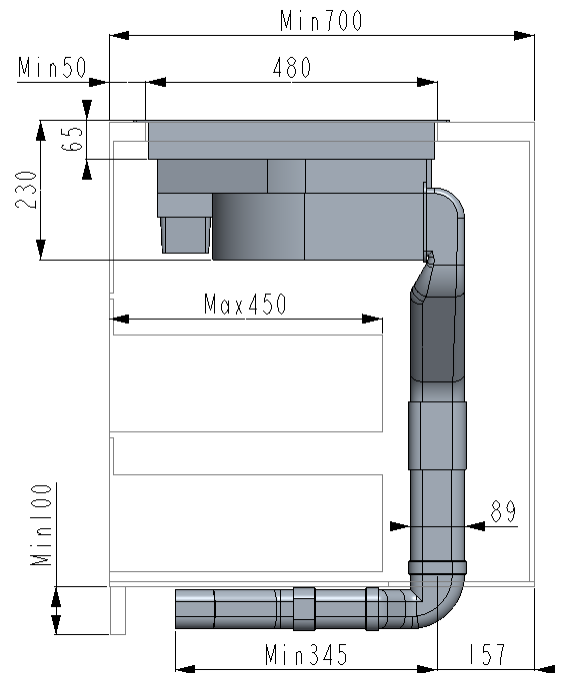
1.9. Встановлення в режимі рециркуляції з відведенням повітря через цоколь кухні



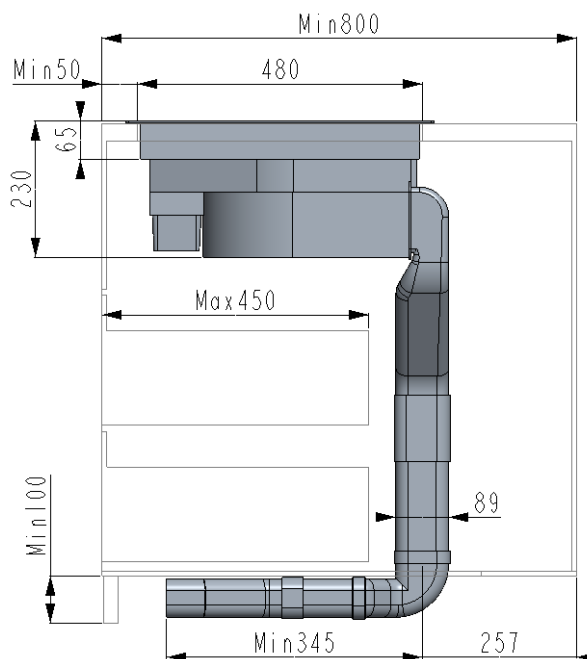
Для відведення повітря через цоколь кухні використовуйте спеціальний набір КІТ І7577610. Придбати його Ви можете в магазині, де придбали пристрій чи замовити на сайті <https://interline.ua/>.



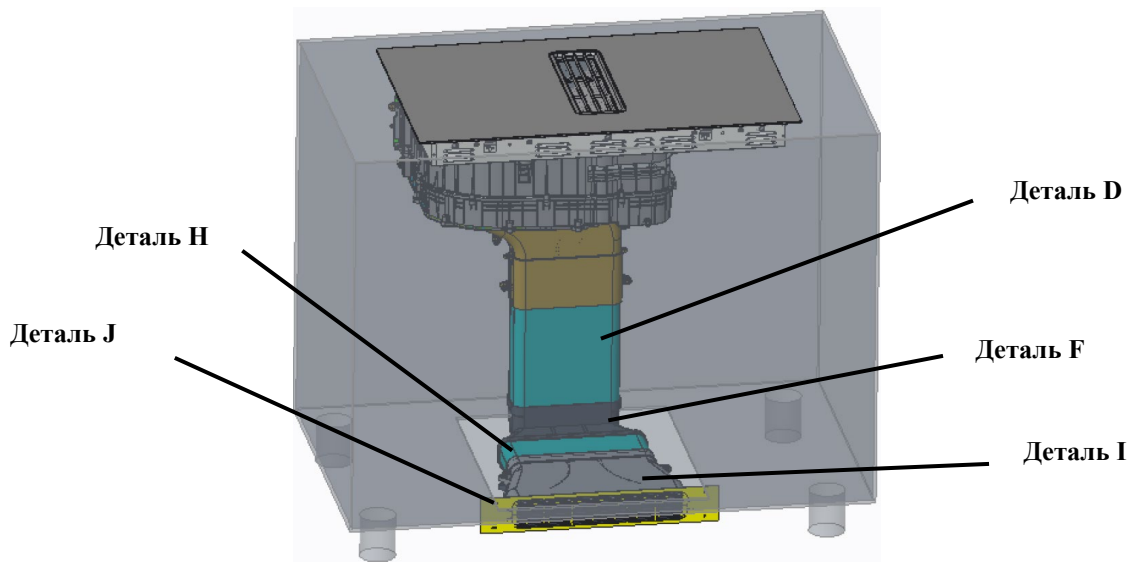
Для шаф глибиною 600 мм



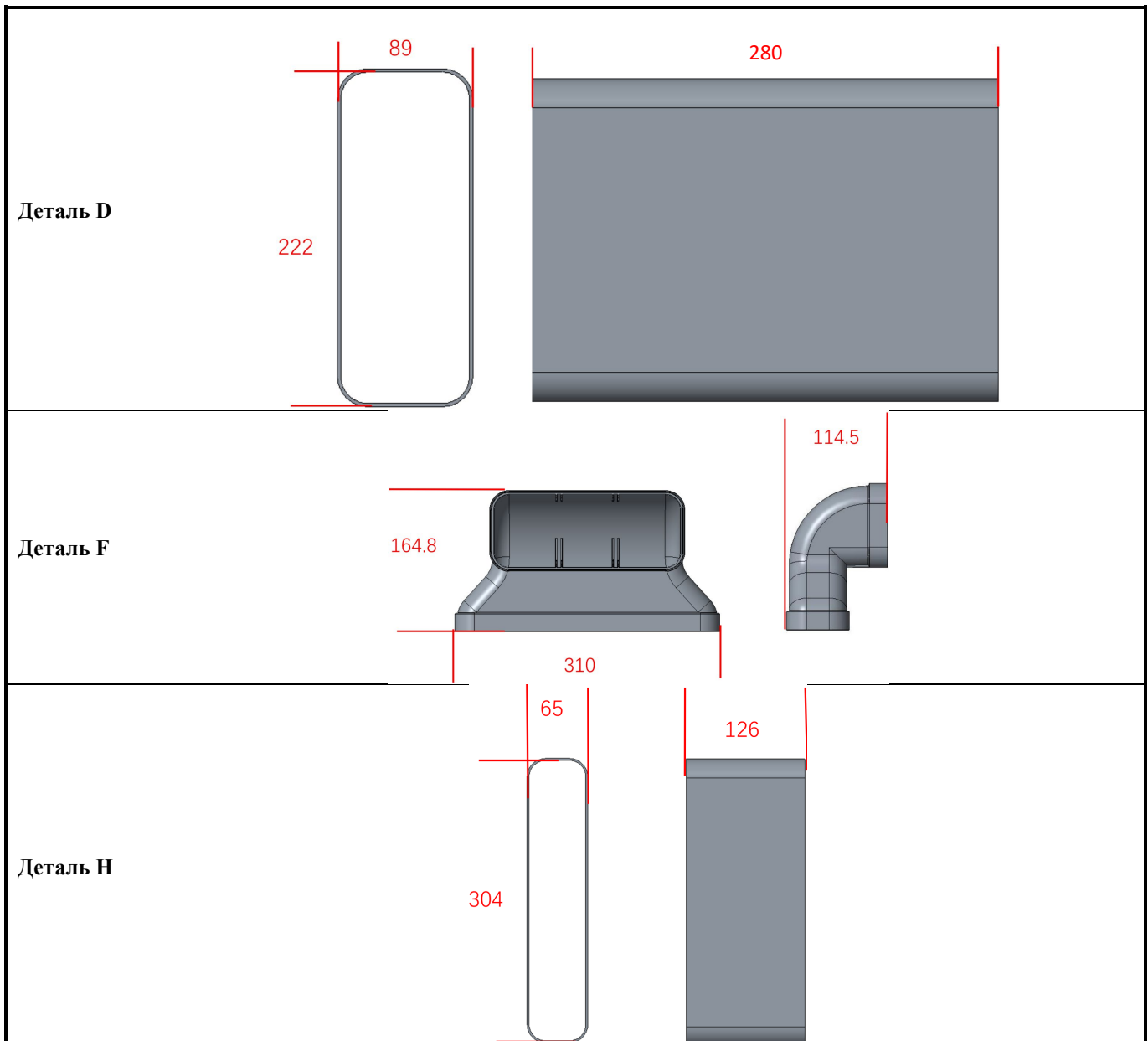
Для шаф глибиною 700 мм

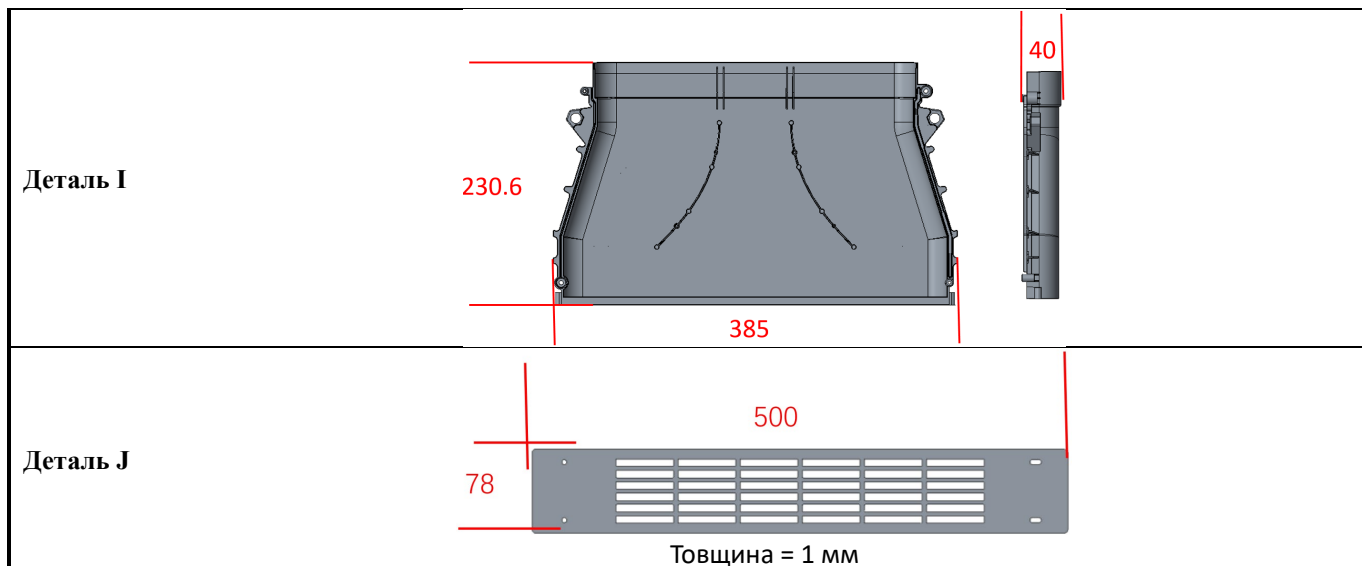


Для шаф глибиною 800 мм



Розміри деталей в міліметрах наведені далі:





1.10. Встановлення в режимі відведення повітря через вентиляційний

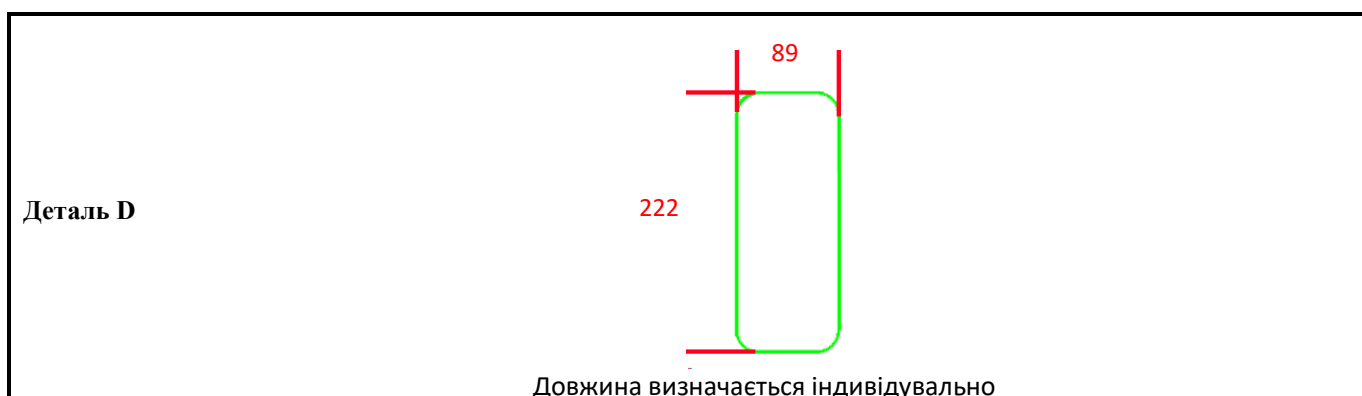
отвір

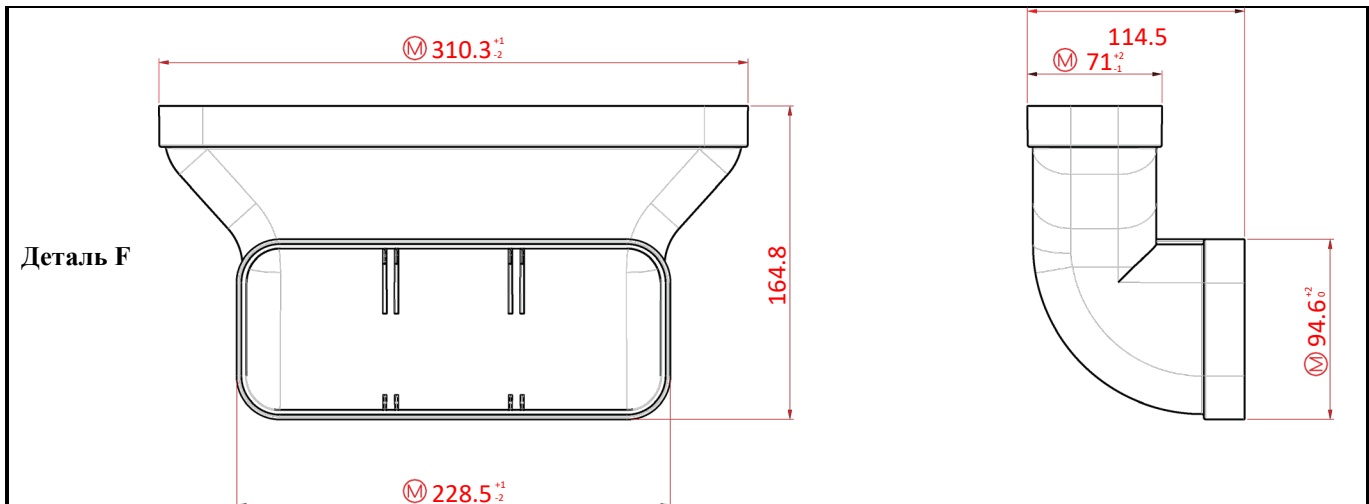


Для підключення витяжки в режимі відведення повітря через вентиляційну шахту, потрібно придбати додаткові деталі трубопроводу власноруч, або на сайті <https://interline.ua/>. Їхні розміри залежать від параметрів конкретної шафи та вентиляційного отвору.

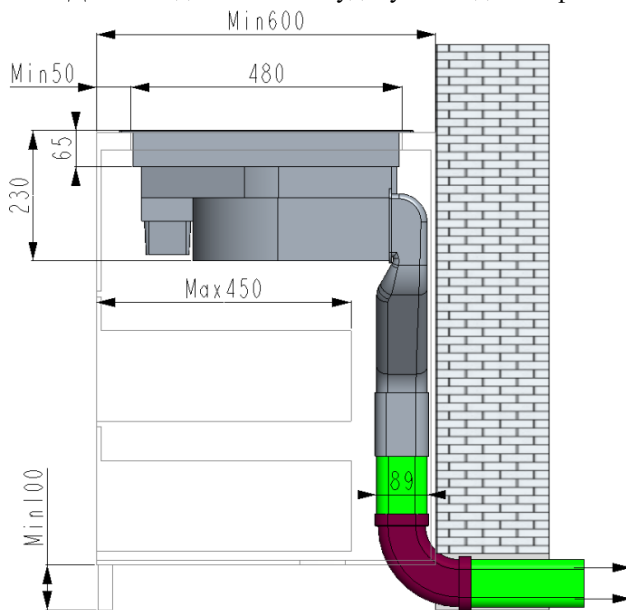


Орієнтовний розмір деталей в міліметрах наведений далі:

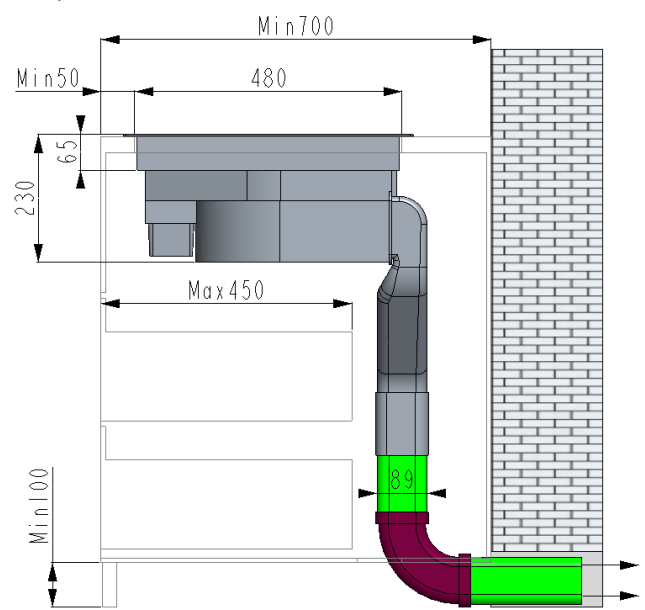




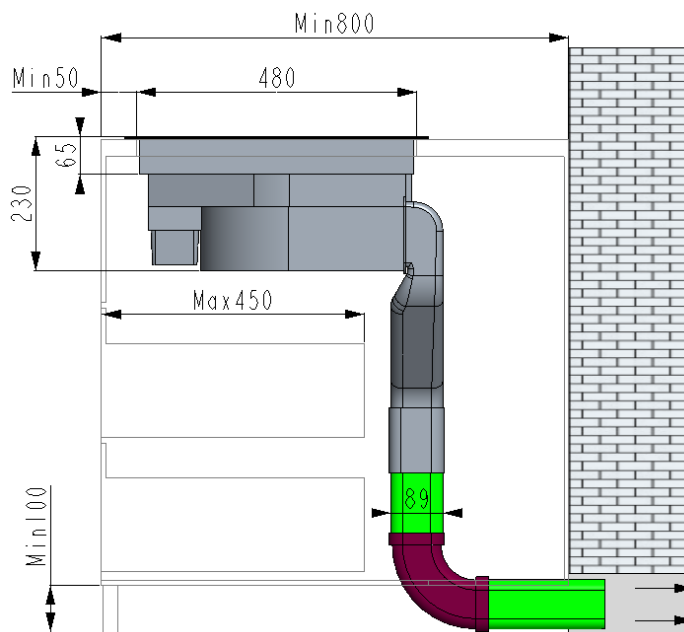
Далі наведено схеми вбудовування для шаф глибиною 600, 700 та 800 мм.



Для шаф глибиною 600 мм



Для шаф глибиною 700 мм



Для шаф глибиною 800 мм

1.11. Після встановлення

Слід переконатися, що:

- Кабель живлення не доступний через дверцята або шухляди шафи.
- Забезпечено достатній приплив свіжого повітря з навколишнього середовища до основи варильної поверхні.
 - Якщо варильна поверхня встановлюється над шухлядою або шафою, необхідно встановити термозахисний бар'єр (перегородку) під основою варильної поверхні.
- Екстрений вимикач повинен бути легкодоступним для користувача.



УВАГА

1. Індукційна варильна поверхня повинна встановлюватися лише особами, що мають відповідну кваліфікацію. Будь ласка, не намагайтесь виконати цю роботу самостійно.
2. Варильну поверхню не можна встановлювати безпосередньо над посудомийною машиною, холодильником, морозильною камерою, пральною машиною або сушаркою для білизни, оскільки вологість може пошкодити внутрішню електроніку приладу.
3. Індукційна варильна поверхня повинна бути встановлена таким чином, щоб забезпечити якнайкраще відведення тепла від неї для підвищення її надійності.
4. Стіна та робоча поверхня й шафи поблизу варильної поверхні повинні витримувати високу температуру.
5. Щоб уникнути будь-яких пошкоджень, усі з'єднання та клей повинні бути стійкими до нагрівання.
6. Заборонено використовувати парочисувач.

1.12. Підключення до електромережі

Підключення цієї варильної поверхні до електромережі повинен здійснювати лише кваліфікований фахівець.

Перед підключенням варильної поверхні до електромережі перевірте наступне:

1. Електрична мережа відповідає параметрам, необхідним для роботи варильної поверхні.
2. Напруга відповідає значенню, зазначеному на таблиці з технічними характеристиками.
3. Товщина кабелю живлення достатня, аби стабільно витримувати навантаження, вказане на таблиці з технічними характеристиками.

Для підключення варильної поверхні до електромережі не використовуйте перехідники, перемикачі чи розгалужувачі, оскільки вони можуть призвести до перегріву варильної поверхні та пожежі.

Кабель живлення не повинен торкатися гарячих частин і повинен бути розташований таким чином, щоб його температура ніколи не перевищувала 75°C в будь-якій точці.

Разом з кваліфікованим фахівцем переконайтесь, що домашня електромережа підходить для роботи приладу та не потребує без змін.

Будь-які зміни в електромережі повинен виконувати лише кваліфікований фахівець.

- Якщо загальна кількість нагрівальних елементів обраного вами приладу не менше 4, прилад можна підключити безпосередньо до електромережі за допомогою однофазного електричного з'єднання, як показано нижче.
 - Якщо кабель пошкоджений або підлягає заміні, операція повинна виконуватися особою з достатньою для цього кваліфікацією за допомогою спеціальних інструментів, щоб уникнути нещасних випадків.
 - Якщо прилад підключається безпосередньо до електромережі, необхідно встановити багатополосний автоматичний вимикач з мінімальною відстанню між контактами в 3 мм.
 - Особа, що підключала прилад до електромережі, повинна переконатися, що електричне з'єднання виконано правильно і з дотриманням всіх правил техніки безпеки.
 - Кабель не повинен бути перекрученим чи здавленим.
- Кабель повинен регулярно перевірятися та замінюватися в разі потреби особою, що має відповідну кваліфікацію.

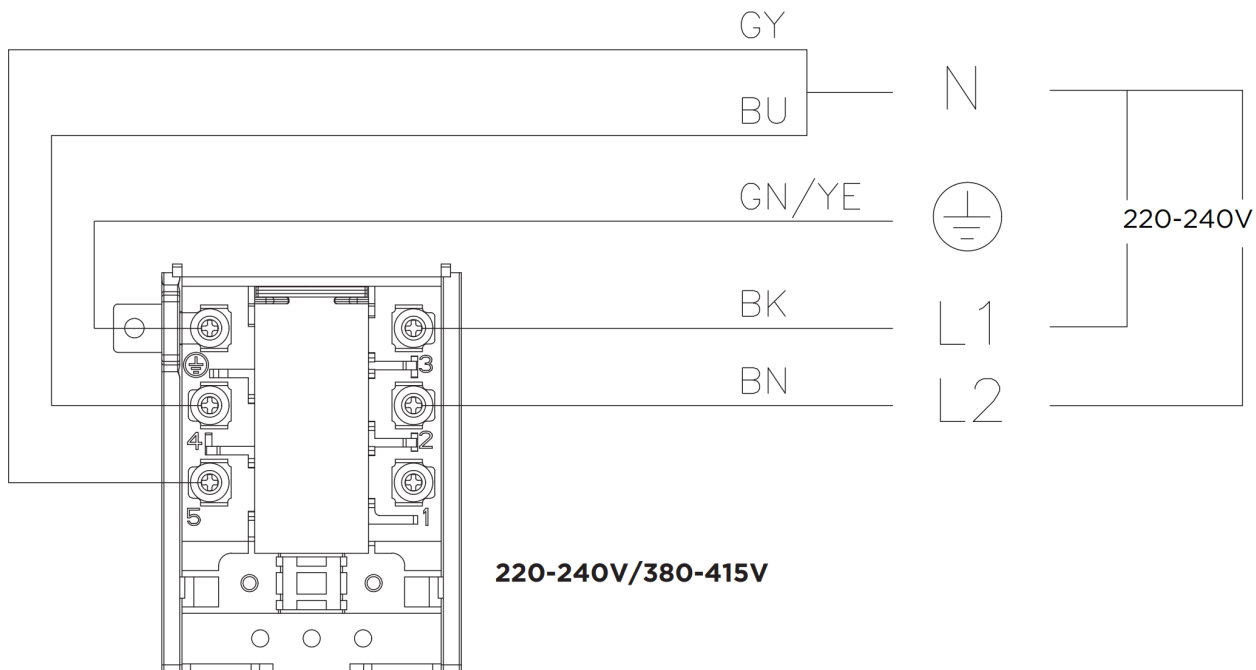


Схема двофазного підключення (у випадку, коли електромережа має 2 лінійних дроти та 1 нульовий)

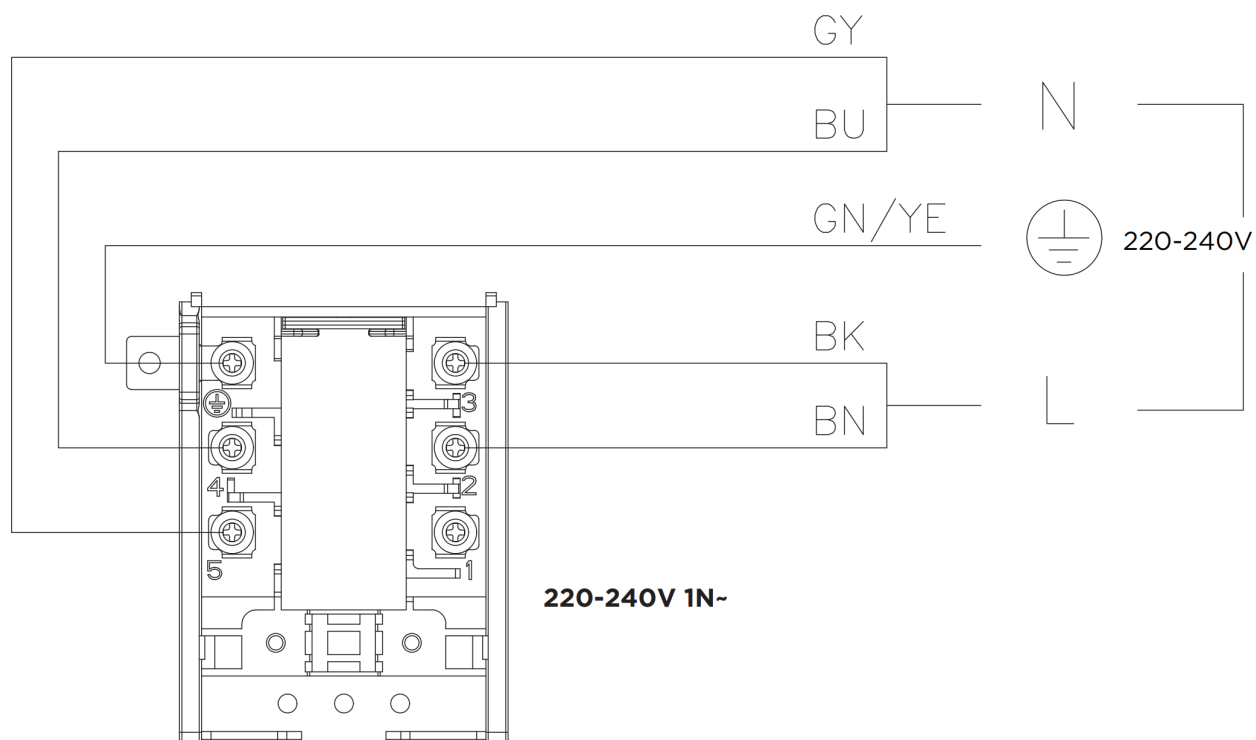


Схема однофазного підключення

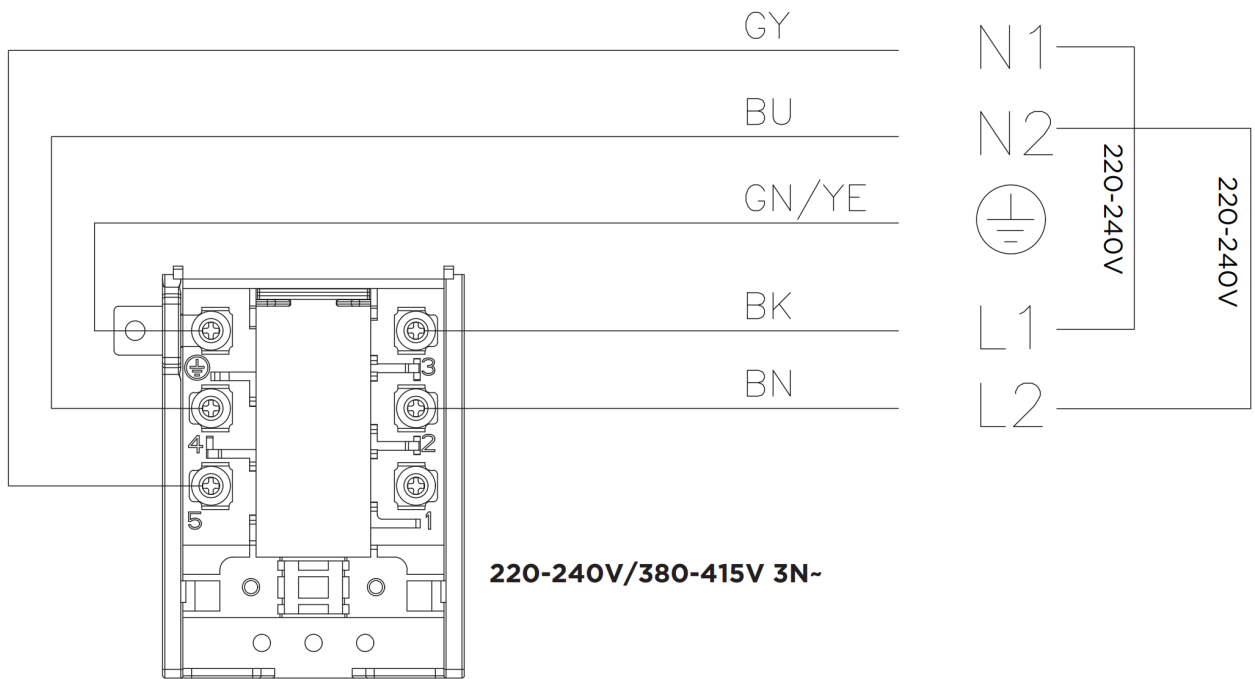


Схема двофазного підключення (у випадку, коли електромережа має 2 лінійних дроти та 2 нульових)

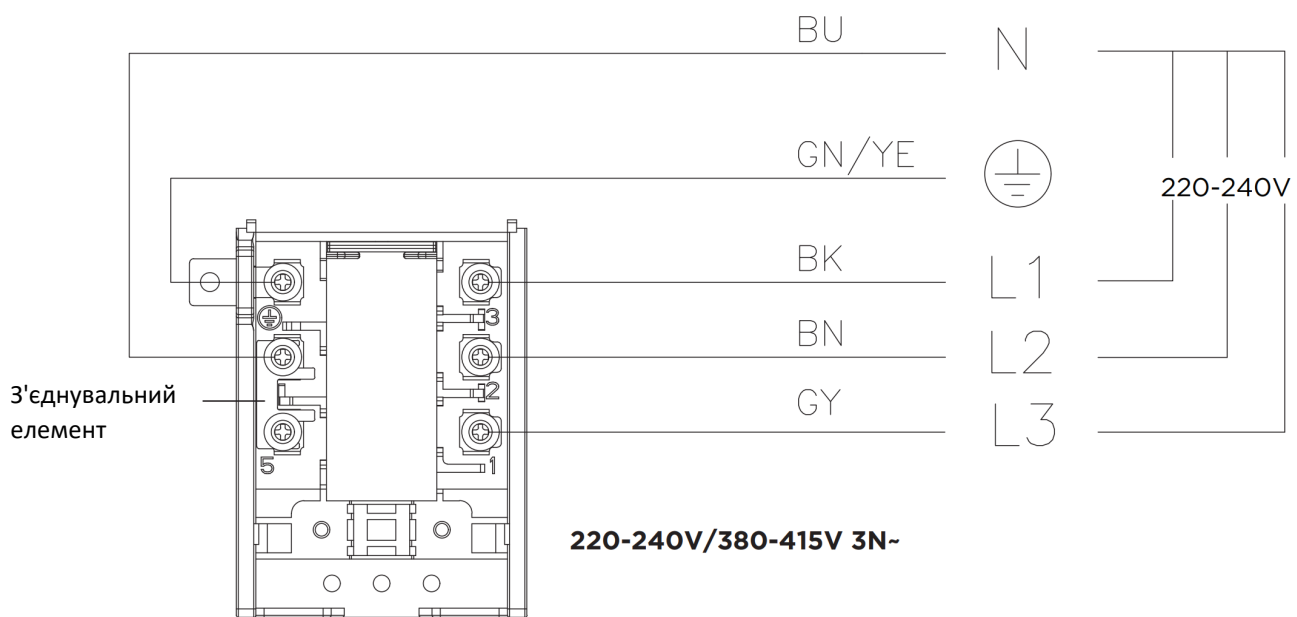



Схема трифазного підключення

Імпортёр: ТОВ «КП ЕМІР»,
вул. Ямська 72, м. Київ,
Україна, 03150

У разі виникнення труднощів з
використанням продукту зверніться
за телефоном гарячої лінії:

 0 800 30 33 34

interline

Бажаємо гарного настрою та чекаємо на Вас
в мережі! Скануйте відповідний QR-код
та приєднуйтеся до нас в соціальних мережах



interline.ua



Facebook



Instagram

