


interline

ІНСТРУКЦІЯ З МОНТАЖУ ТА ЕКСПЛУАТАЦІЇ

ДО ВБУДОВАНОЇ ДУХОВОЇ ШАФИ OFG 383 MRG BA AirFry

Перед використанням продукції
Interline™ уважно ознайомтеся з цією
інструкцією.

У разі виникнення труднощів з
використанням продукту зверніться
за телефоном гарячої лінії:

 0 800 30 33 34



скануйте для переходу
на офіційний сайт

Зміст

ВСТУП	3
1. ЗАСТЕРЕЖЕННЯ З БЕЗПЕКИ	3
2. ВСТАНОВЛЕННЯ ВИРОБУ	4
3. ЗНАЙОМСТВО З ПРОДУКТОМ	6
4. АКСЕСУАРИ	7
5. ЕНЕРГОЕФЕКТИВНЕ ВИКОРИСТАННЯ	10
6. ДОГЛЯД ТА ОБСЛУГОВУВАННЯ	10
7. ВИПРАВЛЕННЯ НЕСПРАВНОСТЕЙ	11
8. ЗАХИСТ НАВКОЛИШНЬОГО СЕРЕДОВИЩА	11
ТЕХНІЧНІ ХАРАКТЕРИСТИКИ	12

ВСТУП

Дякуємо Вам за вибір одного з наших продуктів. Переконайтесь, що Ви отримали прилад без ушкоджень. При виявленні пошкоджень зверніться до торгівельної організації, де Ви придбали прилад.

Перед початком використання, уважно прочитайте інструкцію з експлуатації. Важливо зберігати посібник для її використання в майбутньому. Якщо пристрій буде продано або передано іншому власнику, або якщо Ви зміните місце проживання і залишите пристрій, збережіть посібник з приладом, щоб новий власник міг ознайомитися з функціонуванням пристрою та відповідними правилами безпеки.

1. ЗАСТЕРЕЖЕННЯ З БЕЗПЕКИ

- При першому ввімкненні приладу від нього може йти неприємний запах. Це пов'язано з засобом для склеювання, що використовується для ізоляції деталей у камері. Перед першим використанням, дайте порожньому пристрою пропрацювати 90 хвилин при температурі 250°C з увімкненою функцією конвекції, для очищення внутрішньої частини від різних домішків.

- Під час першого використання може виділятися невелика кількість диму та специфічного запаху, це нормально. Якщо це трапиться, просто зачекайте, доки запах не зникне, перед тим як ставити їжу в духову шафу.

- Будь ласка, використовуйте продукт у добре провітрюваному приміщенні.
- Пристрій та його частини можуть сильно нагріватися під час використання, будьте обережні. Діти, віком менше 8 років, не мають користуватися приладом самостійно, лише під наглядом.

- Вимкніть пристрій негайно, якщо помітили на ньому тріщини, щоб уникнути можливого ураження електричним струмом.

- Цим приладом можуть користуватися діти у віці від 8 років і старше, а також люди зі зниженими фізичними, сенсорними або розумовими можливостями або відсутністю досвіду та знань, якщо їм надано нагляд чи інструкцію щодо використання приладу безпечним способом та вони розуміють усі небезпеки. Діти не повинні гратися з приладом, займатися чищенням та обслуговуванням без нагляду.

- Пристрій сильно нагрівається під час роботи. Будьте обережними.
- Не дозволяйте дітям наближатися до пристрою, що працює, особливо коли працює гриль.
- Перед заміною лампи всередині духової шафи, відключіть її від електроживлення. Це вбереже Вас від можливого удару струмом.

- Запобіжні пристрої відключення повинні бути вбудовані в електропроводку відповідно до її специфікацій.

- Наглядайте за дітьми, вони не повинні гратися з пристроєм.
- Цей пристрій не призначений для використання дітьми чи людьми з обмеженими фізичними, сенсорними або розумовими можливостями чи відсутністю досвіду та знань без нагляду, чи якщо їм не було надано інструкцій щодо безпечного використання приладу.

- Пристрій та його частини можуть сильно нагріватися під час роботи. Тримайте малих дітей на безпечній дистанції.

- Багатополюсний вимикач має бути вмонтований в домашню електромережу з дотриманням усіх стандартів влаштування електромереж.

- Якщо кабель живлення пошкоджений, його необхідно замінити. Цю процедуру має виконувати персонал сервісного центру чи аналогічно кваліфікований персонал для уникнення можливих небезпек.

- Не використовуйте жорсткі абразивні миючі засоби чи гострі предмети для очищення скляних дверей. Вони можуть подряпати поверхню, що може призвести до розбиття скла в майбутньому.

- Використовуйте лише температурний зонд, рекомендований для цієї духовки.

- Не використовуйте пароочисник для чищення пристрою.

- Пристрій не призначений для керування за допомогою зовнішнього таймера чи окремої системи дистанційного керування.

Важливі застереження

- Надягайте взуття перед використанням приладу. Не торкайтесь духової шафи вологими чи мокрими руками, або ногами якщо електромережа в приміщенні має пошкодження.

- Не відкривайте двері часто під час роботи духової шафи.

- Цей пристрій має встановити та підготувати до роботи особа, яка має відповідну кваліфікацію. Виробник не відповідальний за шкоду, що була спричинена неправильним розташуванням чи встановленням пристрою неавторизованим персоналом.

- Не кладіть нічого на відчинені дверцята пристрою. Це може розбалансувати пристрій чи зламати дверцята.

- Деякі частини приладу можуть залишатися теплими протягом тривалого проміжку часу. Необхідно зачекати доки частини, які нагріваються, охолонуть.
- Якщо Ви не плануєте використовувати пристрій протягом тривалого періоду часу, вимкніть його від електромережі.

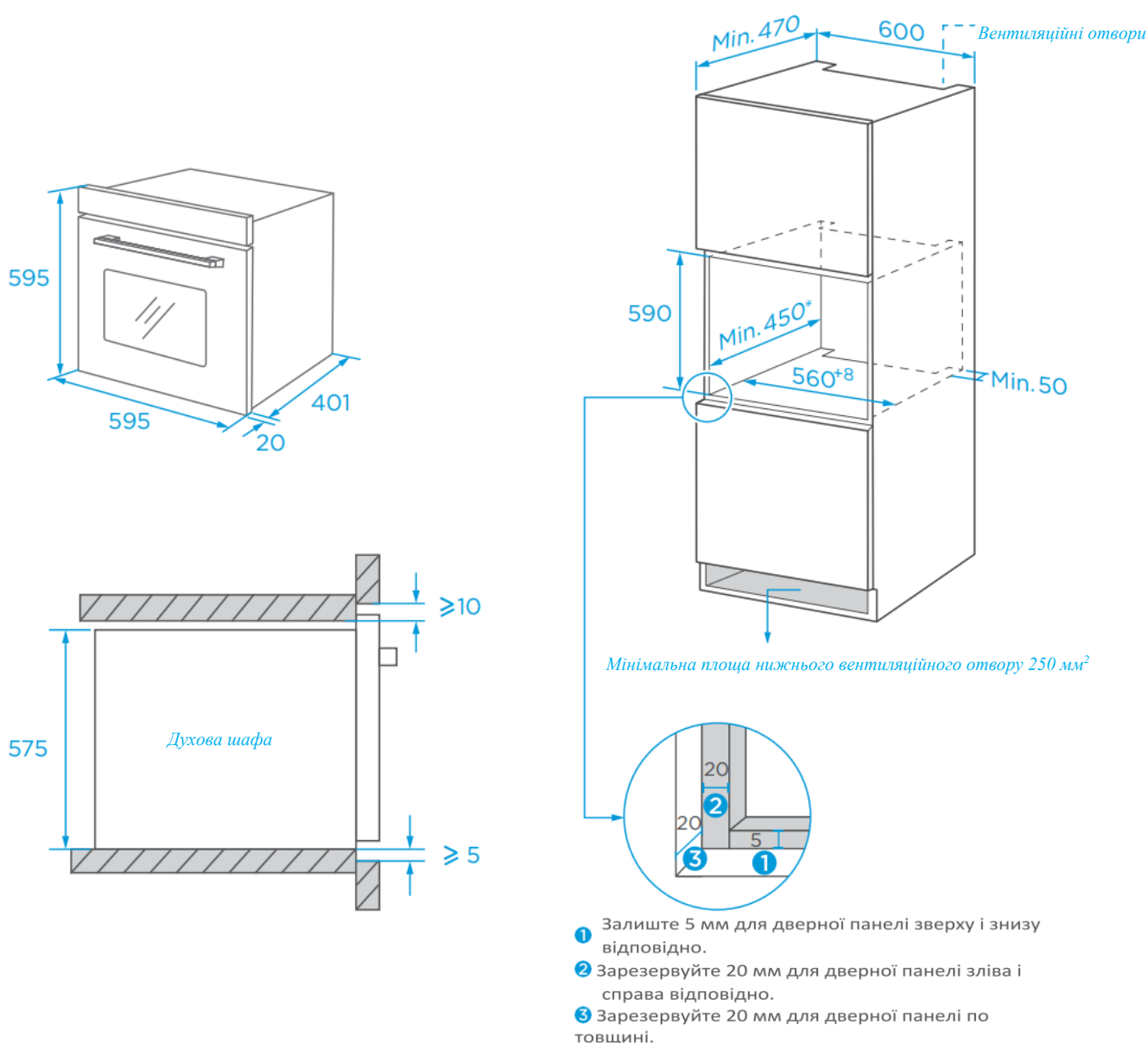
Забезпечення відповідності

Розпакувавши пристрій, переконайтесь, що він не має пошкоджень. Якщо ви маєте будь-які сумніви в цілісності приладу, не користуйтеся ним: Зв'яжіться з магазином, де Ви придбали пристрій. Зберігайте пакувальний матеріал, такий як поліетиленові пакети, полістирол в недоступному для дітей місці, оскільки вони небезпечні для дітей.

2. ВСТАНОВЛЕННЯ ВИРОБУ

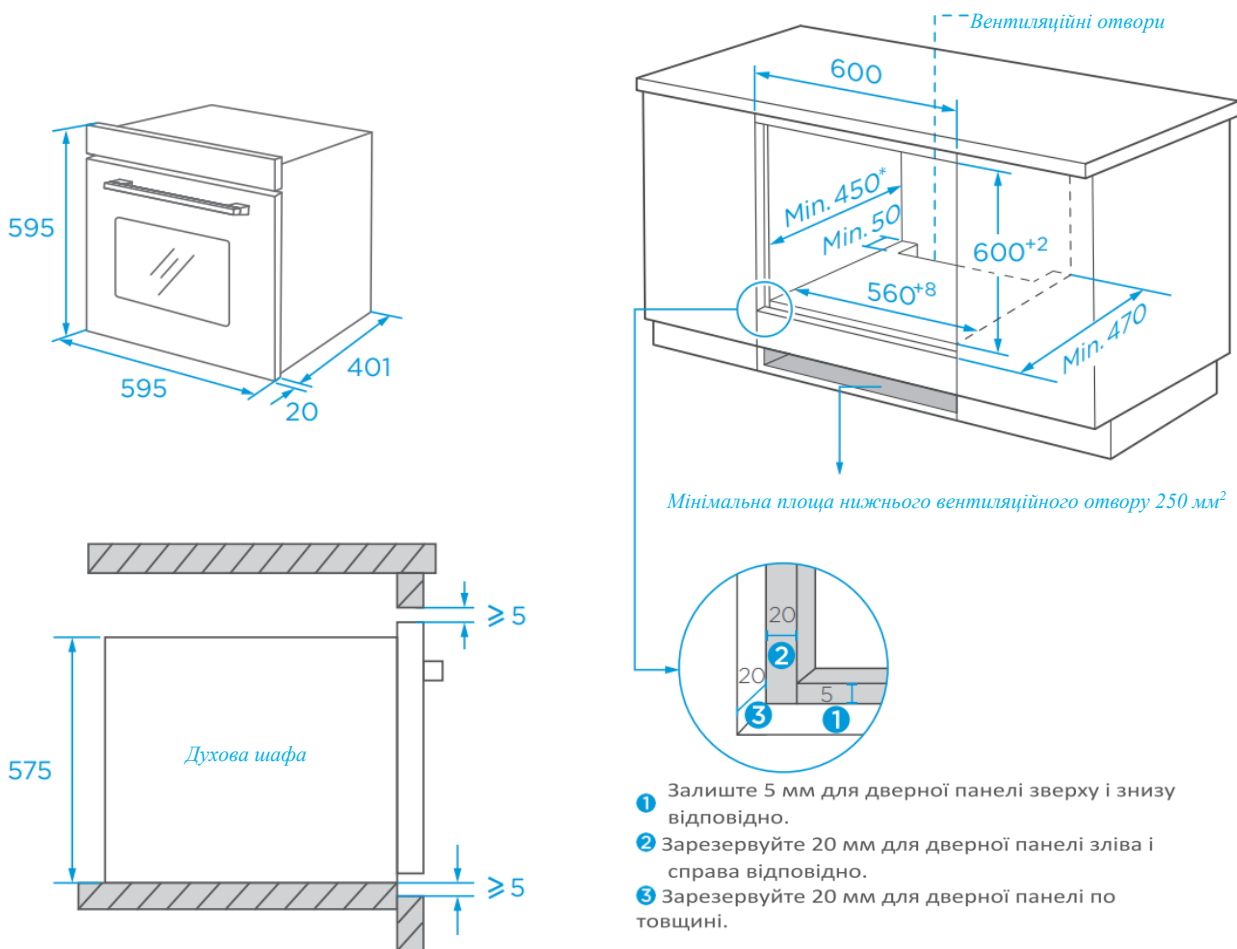
Якщо є якісь розбіжності між ілюстрацією та реальним продуктом, будь ласка, враховуйте розміри реального продукту.

Схема монтажу для вертикальної шафи наведена нижче:

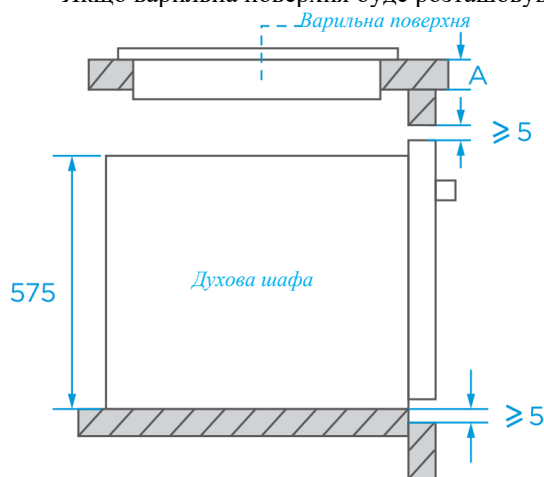


1. Товщина дошки корпусу - 20 мм.
2. Якщо розетка встановлюється на задній панелі приладу, глибина отвору шафи повинна бути збільшена з мінімум 470 мм до 500 мм.
3. Розміри на малюнках вказані в мм.

Схема монтажу для горизонтальної шафи (без варильної поверхні над нею) наведена далі:



Якщо варильна поверхня буде розташовуватися над духовою шафою, то:



Якщо прилад встановлюється під варильною поверхню, мінімальна товщина стільниці (А) показана нижче:

Тип варильної поверхні	Розмір А, мм
Індукційна варильна поверхня	37
Індукційна варильна поверхня з зоною готування по всій площі приладу	47
Газова поверхня	30
Електрична поверхня	27

1. Товщина дошки корпусу - 20 мм.
2. Якщо розетка встановлюється на задній панелі приладу, глибина отвору шафи повинна бути збільшена з мінімум 470 мм до 500 мм.
3. Розміри на малюнках вказані в мм.

ВАЖЛИВІ ІНСТРУКЦІЇ ЩОДО ВСТАНОВЛЕННЯ



ОБОВ'ЯЗКОВО!

1. Безпечна робота цього приладу може бути гарантована лише в тому випадку, якщо він був встановлений особами, що мають відповідну кваліфікацію, відповідно до цієї інструкції з монтажу. Виробник

не відповідальний за шкоду, що була спричинена неправильним розташуванням чи встановленням пристрою неавторизованим персоналом

2. Весь процес встановлення потребує професійних монтажників. Під час монтажу вдягайте захисні рукавички, щоб уникнути подряпин або ураження електричним струмом.
3. Встановлені блоки повинні бути термостійкими до 90°C, а прилеглі до них фасади - до 70°C.
4. Будь ласка, використовуйте розетку на 16А.

ЗАБОРОНЕНО!

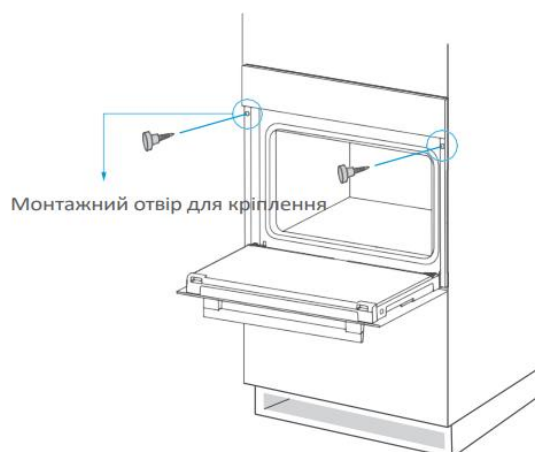
1. Не встановлюйте прилад за декоративними дверима або дверцятами кухонного гарнітура, оскільки це може призвести до перегріву приладу.
2. Після розпакування перевірте прилад на наявність пошкоджень. Не підключайте прилад, якщо він був пошкоджений під час транспортування.
3. Не перекривайте вентиляційні отвори приладу та зазор між шафою і приладом.
4. Будьте особливо обережні під час переміщення або встановлення приладу. Прилад дуже важкий, не піднімайте його за ручку дверцят!
5. Якщо шнур живлення або штепсельна вилка пошкоджені, негайно припиніть використання приладу, щоб уникнути пожежі, ураження електричним струмом або інших травм.

ПРИМІТКИ!

1. Будьте дуже обережні під час переміщення або встановлення приладу, щоб уникнути пошкодження приладу або пошкодження шаф.
2. Перед початком роботи приладу видаліть з порожнини всі пакувальні матеріали та приладдя.
3. Розетка повинна бути доступною для користувачів (наприклад, поруч із шафою) для легкого вимкнення живлення.
4. Після завершення встановлення переконайтеся, що вилка живлення надійно вставлена в розетку.
5. Будь ласка, зверніться до «Схеми монтажу», щоб дізнатися про вимоги до глибини шафи. Зазор між нижньою панеллю шафи та задньою панеллю (або стіною) повинен бути не менше 50 мм.

ЕТАПИ ВСТАНОВЛЕННЯ

1. Будь ласка, налаштуйте шафу відповідно до «Схеми монтажу».
2. Перед встановленням, будь ласка, перевірте наявність робочої розетки із відповідним заземленням, а також перевірте, чи відповідають розміри шафи вимогам до встановлення.
3. Розмістіть прилад у спеціально відведених місцях на кухні, встановіть його у вертикальну чи горизонтальну шафу та підключіть електроживлення.
4. Щоб знайти отвори для кріплення, відкрийте дверцята приладу і подивіться на бічну раму приладу.
5. Закріпіть прилад на шафі за допомогою двох гумових заглушок А і гвинтів В, що входять до комплекту постачання приладу.



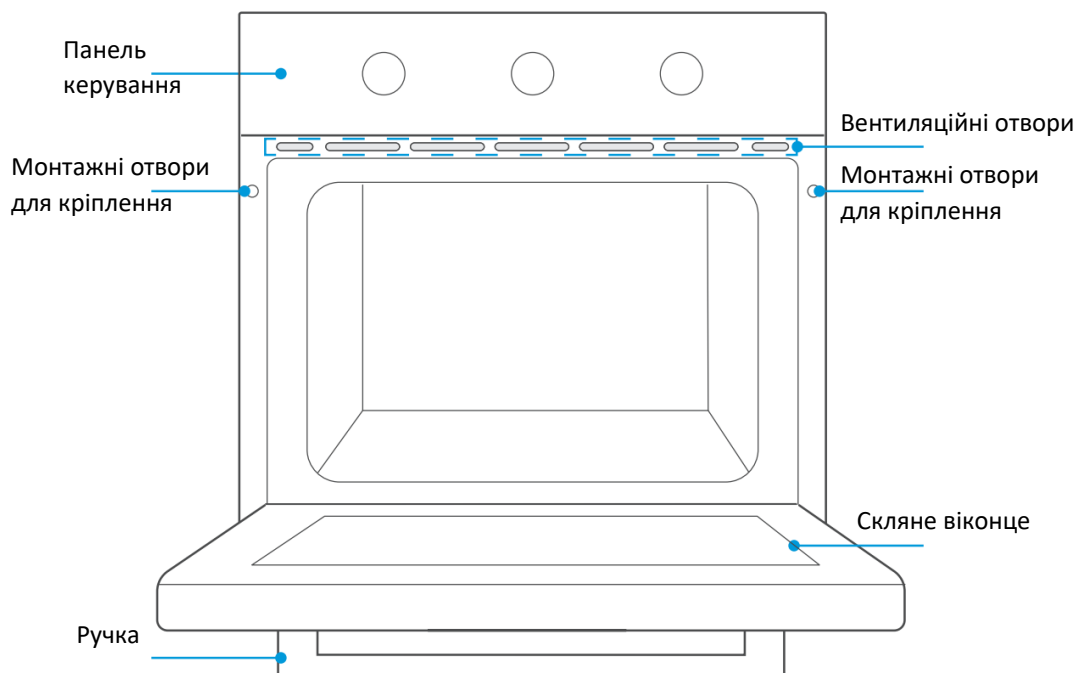
3. ЗНАЙОМСТВО З ПРОДУКТОМ

ДУХОВА ШАФА

Виймаючи їжу, будь ласка, одягайте теплоізоляційні рукавички, щоб запобігти опікам!

У момент відкриття дверцят печі зверніть увагу на пару. Будь ласка, відкривайте дверцята під невеликим кутом, щоб уникнути попадання пари на обличчя.

Реальний пристрій може відрізнятися від того, що зображений на схемі, адже ми постійно працюємо над тим, щоб наша продукція ставала кращою.

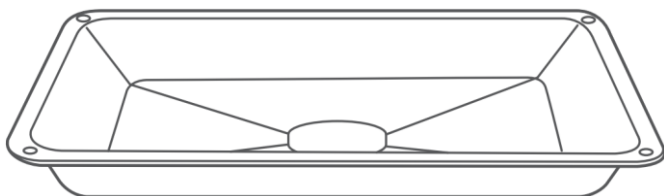


4. АКСЕСУАРИ

В цьому розділі ми розповімо про аксесуари до вашого нового пристрою та про те, як правильно їх використовувати.

Ми постійно працюємо над тим, щоб наша продукція ставала кращою, тож аксесуари можуть відрізнитися від наведених далі.

В комплекті до пристрою ви знайдете такі аксесуари:



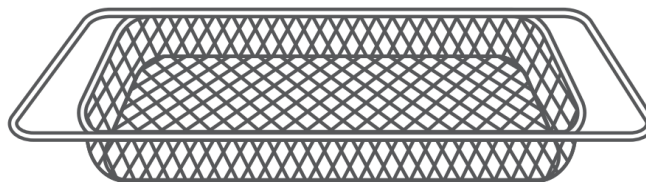
Деко

Готуйте великі порції їжі чи використовуйте для збору жиру тощо



Решітка для грилю

Для смаження їжі на грилі чи розміщення жаростійкого посуду

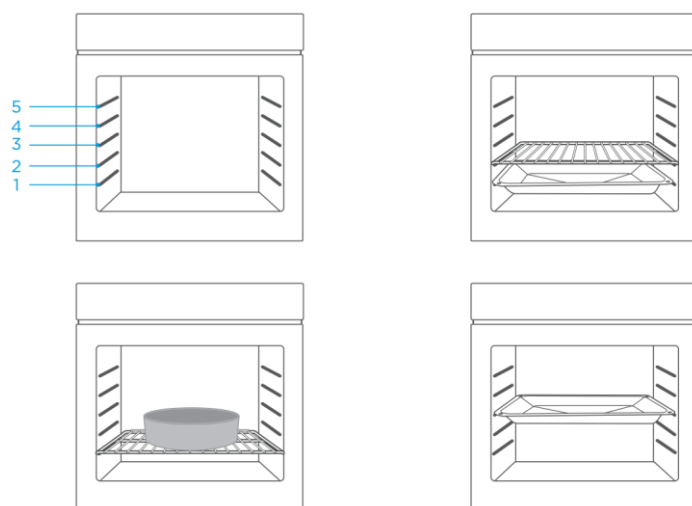


Кошик AirFry

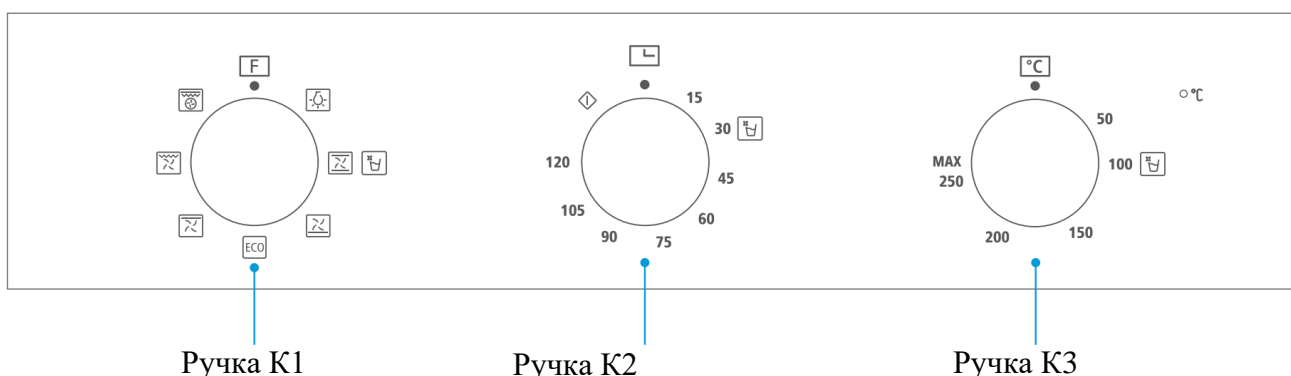
Використовуйте для смаження їжі із функцією AirFry

ВИКОРИСТАННЯ АКСЕСУАРІВ

Щоб духовка працювала належним чином, решітку для гриля та деко слід розміщувати лише між першим і п'ятим рівнями. Якщо вони використовуються разом, встановлюйте деко під решітку для гриля.



ПАНЕЛЬ КЕРУВАННЯ



Ручка К1

Ручка К2

Ручка К3




Ручка К1: Використовуйте її, щоб обрати функцію готування.

Ручка К2: Використовуйте цю ручку, щоб налаштувати час готування.

Ручка К3: Використовуйте її, щоб відрегулювати температуру.

ФУНКЦІЇ

Назва функції		Короткий опис
	Освітлення	Спостерігайте за процесом приготування їжі Також працює вентилятор, який можна використовувати для розморожування їжі.
	Звичайний + вентилятор	Вентилятор та нагрівальні елементи забезпечують більш рівномірне проникнення тепла та просмажування. Підходить для випікання всіх видів м'ясних страв.
	Нижній нагрівальний елемент + вентилятор	Нагрівальний елемент в нижній частині духовки забезпечує тепло, а вентилятор сприяє швидшому його проникненню в їжу. В основному використовується для підтримання тепла та підсмажування їжі.
	Верхній нагрівальний елемент + вентилятор	Нагрівальний елемент у верхній частині духовки забезпечує тепло, а вентилятор змушує тепло швидше проникати в їжу. В основному використовується для запікання напівфабрикатів і невеликих шматків м'яса.
	Гриль + вентилятор	Інфрачервоний нагрівальний елемент працює разом з вентилятором. В основному використовується для запікання невеликої кількості їжі.

	AirFry	Гаряча олія в сковороді замінюється повітрям, яке утворює швидкий циркулюючий тепловий потік в закритій камері готування, завдяки чому їжа пропікається, і в той же час гаряче повітря також забирає вологу з поверхні їжі так, що складові страви можуть досягти приблизного ефекту обсмажування.
	ЕКО	Для готування в економічному режимі.
	Очищення паром	Пара розм'якшує залишки їжі або жиру в камері готування.

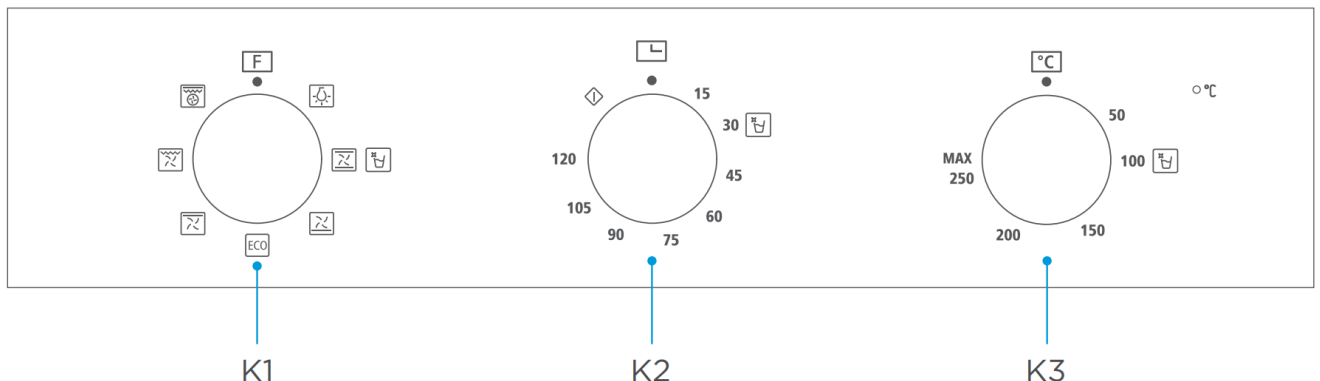
ПЕРЕД ПЕРШИМ ВИКОРИСТАННЯМ

1. Духовку не можна експлуатувати, доки вона не буде правильно встановлена.
2. Щоб уникнути пожежі, видаліть усі транспортні захисні матеріали та переконайтеся, що в духовці немає залишків пакувальних матеріалів та аксесуарів (наприклад, пінопласту, картону, решітки для гриля і т. д.).
3. Промийте робочу камеру духовки та аксесуари мильним розчином і витріть насухо м'якою ганчіркою.
4. Відкрийте в приміщенні вікна та увімкніть витяжки для кращої вентиляції.
5. Не пускайте дітей і домашніх тварин на кухню і зачиняйте двері суміжних приміщень.
6. Після підключення живлення використовуйте функцію, час і температуру, вказані в таблиці нижче, щоб усунути запахи в камері.
7. Після першого використання, будь ласка, відкрийте дверцята духовки під невеликим кутом і дочекайтеся повного охолодження.

	Функція	Температура	Час
	Звичайний + вентилятор	250°C	0,5

УВІМКНЕННЯ ДУХОВОЇ ШАФИ

1. Поверніть ручку **K1**, щоб вибрати функцію приготування;
2. Поверніть ручку **K2**, щоб встановити час.
3. Поверніть ручку **K3** для встановлення температури.
4. Після закінчення готування поверніть усі ручки у вихідне положення «●».



ПРИМІТКА


Після закінчення зворотного відліку нагрівальні елементи духовки припиняють роботу, а вентилятор і лампа продовжують працювати. Після того, як духовка охолонула, поверніть ручку **K1** в положення «●». Освітлення всередині та вентилятор припиняють свою роботу.

5. ЕНЕРГОЕФЕКТИВНЕ ВИКОРИСТАННЯ

1. Витягніть усі аксесуари, що Вам не знадобляться в даний момент.
2. Не відкривайте двері під час роботи пристрою.
3. Якщо Ви відкрили двері під час роботи пристрою, вимкніть лампу (без зміни налаштувань температури).
4. Зменшіть температуру до 50°C та переконайтесь, що вентилятор вимкнений, за 5-10 хвилин до закінчення приготування страви. Використовуйте тепло всередині, щоб страва дійшла сама.
5. Використовуйте конвекцію завжди, коли це доречно (*залежить від моделі).
6. Ви можете готувати та запікати на кількох рівнях одночасно використовуючи конвекцію (*залежить від моделі).
7. Якщо страви не сумісні для готування одночасно, Ви можете готувати страви одна за однією, використовуючи тепло від попередньо приготованої страви.
8. Не використовуйте попередній нагрів для порожньої духової шафи без необхідності. Якщо попередній розігрів необхідний, то починайте готувати їжу відразу, як необхідна температура була досягнута (*залежить від моделі).
9. Не використовуйте фольгу для накриття нижньої частини камери для готування їжі.
10. Використовуйте таймер та щуп завжди, коли це можливо (*залежить від моделі).
11. Використовуйте легкі форми для запікання та посуд з темним матовим покриттям. Уникайте використання великих, важких аксесуарів зі світло відбиваючою поверхнею, наприклад з нержавіючої сталі чи алюмінію.

6. ДОГЛЯД ТА ОБСЛУГОВУВАННЯ

Перед чищенням чи технічним обслуговуванням відключіть пристрій від електромережі. Щоб продовжити термін служби духової шафи, чистіть її вчасно. Сучасний дизайн приладу зводить до мінімуму потребу в чищенні та обслуговуванні. Частина духової шафи, що контактує з їжею, потрібно очищати регулярно після завершення готування їжі.

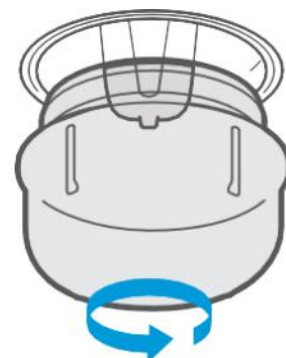
1. Зніміть аксесуари духовки, промийте теплою водою і висушіть.
2. Вийміть усі аксесуари, промийте їх в теплій воді та витріть насухо.
3. Видаліть залишки їжі та масляні плями з внутрішньої порожнини.
4. Очистіть поверхню духовки м'якою ганчіркою, змоченою в воді з миючим засобом, потім витріть пристрій насухо.
5. Використайте функцію «Очищення парою». Для цього:
 - Додайте в камеру близько **250 мл** очищеної води та відповідну кількість миючого засобу й добре перемішайте.
 - Закривши дверцята духовки, поверніть ручку **K1** в положення "".
 - Виставте ручку **K2** в положення, що відповідає "**30 хв**".
 - Поверніть ручку **K3** в положення "**100°C**".

ПРИМІТКА

1. Не використовуйте для чистки приладу гострі предмети, жорсткі щітки чи їдкі миючі засоби. Це вбереже духову шафу, поверхню пристрою та аксесуари від пошкоджень.
2. Не використовуйте грубі миючі засоби чи гострі металеві шпателі для чищення скла дверцят.

ЗАМІНА ЛАМПИ

1. Вимкніть піч і відключіть її від електромережі. Перш ніж торкатися внутрішніх частин, переконайтесь, що вони охолонули.
2. Зніміть кришку лампи, повернувши її проти годинникової стрілки (зверніть увагу, вона може бути міцно закручена), замініть лампу на нову такого ж типу.
3. Вставте нову лампочку, яка повинна бути термостійкою та витримувати температуру до 300°C. Для заміни лампочки зверніться до місцевого сервісного центру.
4. У разі будь-яких сумнівів зверніться за допомогою до особи, що має відповідну кваліфікацію.



ПОПЕРЕДЖЕННЯ

Щоб уникнути ураження електричним струмом, перед зняттям скляної оболонки лампи переконайтесь, що електроживлення приладу вимкнене, а сам прилад повністю охолонув.

7. ВИПРАВЛЕННЯ НЕСПРАВНОСТЕЙ

Якщо виникла проблема, перед тим, як телефонувати в сервісний центр, переконайтесь, що вона не спричинена неправильним використанням пристрою. Зверніться до таблиці з можливими причинами виникнення несправностей і спробуйте виправити її власноруч.

Зазвичай, Ви легко можете усунути технічні несправності власноруч.

Проблема	Можлива причина	Рішення
Прилад не працює	Електроживлення відсутнє	Переконайтесь, що кабель живлення під'єднано, й є електропостачання.
	Головний перемикач живлення не ввімкнено	Увімкніть перемикач.
	Дверцята духовки не закриті	Закрийте дверцята.
Освітлення не вмикається	Лампа перегоріла/зламалася	Зверніться до служби післяпродажного обслуговування.
Присутній різкий запах або дим	Перше використання	Це нормально при першому використанні. Жодних дій не потрібно.
Їжа не готується	Температура занадто низька	Використовуйте більш високу температуру.
	Занадто велика порція їжі	Готуйте їжу меншими шматочками або збільште час приготування.
Підгоріла або нерівномірно приготована їжа	Встановлено занадто високу температуру або страва готувалась занадто довго	Скорегуйте температуру або час приготування.
	Їжа знаходиться надто близько до нагрівального елемента	Змініть рівень розміщення аксесуарів.
Вентилятор не перестав працювати після вимкнення приладу	Вентилятор продовжує працювати для охолодження приладу.	Жодних дій не потрібно.

8. ЗАХИСТ НАВКОЛИШНЬОГО СЕРЕДОВИЩА

Цей пристрій відповідає стандартам, зазначеним в Європейській директиві 2012/19/EU з утилізації електричного та електронного обладнання (WEEE). Забезпечивши правильну утилізацію цього приладу, Ви допоможете запобігти можливій шкоді навколишньому середовищу та здоров'ю людини, яка може бути спричинена в разі неправильної утилізації продукту.



Ці символи на виробі вказують на те, що з ним не можна поводитися як з побутовими відходами. Натомість він повинен бути переданий у відповідний пункт збору, що займається переробкою електричних пристроїв та електронного обладнання.

Утилізація повинна здійснюватися відповідно до місцевих екологічних норм щодо утилізації відходів. Для отримання більш детальної інформації про обробку, відновлення та переробку цього продукту, будь ласка, зв'яжіться з місцевим міським управлінням, службою утилізації побутових відходів чи магазином, де був придбаний цей пристрій.

ТЕХНІЧНІ ХАРАКТЕРИСТИКИ


Модель	OFG 383 MRG BA AirFry
Кількість камер	1
Корисний об'єм, л	60
Номинальна напруга, В	230
Номинальна частота, Гц	50-60
Споживча потужність, Вт	2050
Клас енергоефективності	A

Розшифровка серійного номера (UA)

2	4	6	8	1	0	1	0	8	8	2	1	2	2	0	2	3	0	5	2	2	0	0	0	0	1
EAN13													рік виробництва			місяць виробництва		день виробництва			номер партії				

Імпортер: ТОВ «КП ЕМІР»,
вул. Ямська 72, м. Київ,
Україна, 03150

У разі виникнення труднощів з
використанням продукту зверніться
за телефоном гарячої лінії:

 0 800 30 33 34

interline

Бажаємо гарного настрою та чекаємо на Вас
в мережі! Скануйте відповідний QR-код
та приєднуйтеся до нас в соціальних мережах



interline.ua



Facebook



Instagram

