


interline

ІНСТРУКЦІЯ З МОНТАЖУ ТА ЕКСПЛУАТАЦІЇ

ДО ВБУДОВАНОЇ
МІКРОХВИЛЬОВОЇ ПЕЧІ
MWC 320 SSG BA

Перед використанням продукції
Interline™ уважно ознайомтеся з цією
інструкцією.

У разі виникнення труднощів з
використанням продукту зверніться
до сервісного центру:

 0 800 30 33 34



скануйте для переходу
на офіційний сайт

Зміст

ВСТУП	3
1. ЗАСТЕРЕЖЕННЯ З БЕЗПЕКИ	3
2. РЕКОМЕНДОВАНИЙ ПОСУД	5
3. АКСЕСУАРИ ТА ЗОВНІШНІЙ ВИГЛЯД ПРИЛАДУ	6
4. ВСТАНОВЛЕННЯ ПОВОРОТНОГО СТОЛУ	7
5. ВСТАНОВЛЕННЯ ПРИЛАДУ ТА ЙОГО ПІДКЛЮЧЕННЯ ДО ЕЛЕКТРОМЕРЕЖІ	7
6. РОБОТА З ПРИЛАДОМ	10
1. Налаштування годинника	10
2. Готування використовуючи мікрохвилі.....	10
3. Готування використовуючи гриль / комбінований режим (гриль + мікрохвилі)	11
4. Розморожування за вагою.....	11
5. Розморожування за часом	12
6. Готування в кілька етапів	12
7. Таймер	12
8. Автоматичні програми готування	12
9. Швидке готування	13
10. Блокування панелі керування (Захист від дітей).....	13
11. Перегляд поточної потужності / часу доби	13
12. Особливості.....	13
7. ДОГЛЯД ТА ОБСЛУГОВУВАННЯ	14
8. ВИПРАВЛЕННЯ НЕСПРАВНОСТЕЙ	14
9. ЗАХИСТ НАВКОЛИШНЬОГО СЕРЕДОВИЩА	14
ТЕХНІЧНІ ХАРАКТЕРИСТИКИ	15

ВСТУП

Дякуємо Вам за вибір одного з наших продуктів. Переконайтесь, що Ви отримали прилад без ушкоджень. При виявленні пошкоджень зверніться до торговельної організації, де Ви придбали прилад.

Перед початком використання, уважно прочитайте інструкцію з експлуатації. Важливо зберігати посібник для її використання в майбутньому. Якщо пристрій буде продано або передано іншому власнику, або якщо Ви зміните місце проживання і залишите пристрій, збережіть посібник з приладом, щоб новий власник міг ознайомитися з функціонуванням пристрою та відповідними правилами безпеки.

1. ЗАСТЕРЕЖЕННЯ З БЕЗПЕКИ

Запобіжні заходи з уникнення можливого надмірного впливу мікрохвильової енергії

- Не намагайтеся користуватися цією піччю з відкритими дверцятами, оскільки це може
- призвести до шкідливого впливу мікрохвильової енергії. Важливо, щоб захисні механізми були справними та працювали належним чином, тому не втручайтесь в їх роботу.
- Не кладіть жодних предметів між передньою панеллю мікрохвильової печі та дверцятами, а також не допускайте накопичення бруду або залишків миючого засобу на ущільнювальних поверхнях.



ПОПЕРЕДЖЕННЯ!

Якщо дверцята або ущільнювачі дверцят пошкоджені, забороняється експлуатувати піч до тих пір, поки вона не буде відремонтована.

Важливі інструкції з безпеки

Щоб зменшити ризик виникнення пожежі, ураження електричним струмом, травмування людей або впливу надмірної мікрохвильової енергії під час використання приладу, дотримуйтесь основних запобіжних заходів, зокрема наведених нижче:

- Підтримуйте апарат в чистоті, щоб продовжити термін його експлуатації та зменшити шанс виникнення небезпечних ситуацій.



ПОПЕРЕДЖЕННЯ!

Рідини та інші продукти не можна нагрівати в закритих контейнерах, оскільки вони можуть вибухнути.



ПОПЕРЕДЖЕННЯ!

Небезпечно для будь-кого, крім компетентної особи, виконувати будь-яке обслуговування або ремонт, що передбачають зняття кришки, яка захищає від впливу мікрохвильового випромінювання.

- Цей пристрій можуть використовувати діти віком від 8 років і старше, а також особи з обмеженими фізичними, сенсорними або розумовими здібностями, або з браком досвіду і знань, якщо вони були під наглядом чи отримали інструкції з безпечного використання приладу. Діти не повинні гратися з приладом. Діти не повинні чистити прилад та здійснювати технічне обслуговування, якщо вони не старші 8 років і не перебувають під наглядом дорослих.

- Зберігайте прилад і шнур живлення в недоступному для дітей місці молодше 8 років.
- Використовуйте лише посуд, придатний для використання в мікрохвильових печах.
- Піч слід регулярно чистити та видаляти залишки їжі.
- Під час розігрівання їжі в пластикових або паперових контейнерах слідкуйте за процесом, адже існує небезпека займання таких матеріалів.
- Якщо з'явився дим, вимкніть прилад або витягніть вилку з розетки і тримайте дверцята зачиненими, щоб загасити полум'я.
- Не переварюйте їжу.
- Не використовуйте внутрішню камеру печі для зберігання. Не зберігайте в ній такі продукти, як хліб, печиво тощо.
- Зніміть дротяні стяжки та металеві ручки з паперових або пластикових контейнерів/пакетів перед тим, як ставити їх у піч.

- Встановлювати та розмішувати цей прилад необхідно дотримуючись інструкцій з монтажу, наведених в цьому посібнику. Цю роботу має виконувати особа, що має відповідну кваліфікацію. Неправильне встановлення приладу може бути небезпечним. Також виробник не несе відповідальності за збитки завдані через неправильне встановлення чи використання приладу.

- Яйця в шкаралупі та цілі круто зварені яйця не можна розігрівати в мікрохвильовій печі, оскільки вони можуть вибухати навіть після закінчення їх розігріву в мікрохвильовій печі.

- Цей прилад призначений для використання в домашньому господарстві та подібних середовищах, таких як: кухонні зони для персоналу в магазинах, офісах та інших робочих приміщеннях. А також допускається їх використання клієнтами в готелях, мотелях та інших закладах житлового типу й фермерські будинки чи в готелях типу "Bad&Breakfast".

- Якщо шнур живлення пошкоджено, аби уникнути небезпеки, його потрібно замінити. Цю роботу повинна виконувати лише особа, що має відповідну кваліфікацію.

- Не зберігайте та не використовуйте цей прилад на відкритому повітрі.

- Не використовуйте цю піч поблизу води, у вологому приміщенні або біля басейну.

- Під час роботи приладу температура доступних поверхонь може бути високою. Поверхні можуть нагріватися під час використання. Тримайте шнур подалі від нагрівання та не перекривайте вентиляційні отвори приладу.

- Кабель живлення не повинен звисати з краю столу/шафи/прилавку.

- Якщо не підтримувати прилад в чистоті, це може призвести до погіршення стану поверхні приладу, що може негативно вплинути на термін його експлуатації та може призвести до небезпечної ситуації.

- Вміст пляшечок для годування та баночок для дитячого харчування перед вживанням необхідно перемішати або збовтати, а також перевірити температуру, щоб уникнути опіків.

- Мікрохвильове нагрівання напоїв може призвести до відкладеного закипання, тому необхідно дотримуватися обережності при поводженні з пляшками/банками/контейнерами для рідини.

- Прилад не призначений для використання особами (включаючи дітей) з обмеженими фізичними, сенсорними або розумовими здібностями, або з браком досвіду та знань, якщо вони не перебувають під наглядом чи не проінструктовані щодо використання приладу особою, відповідальною за їх безпеку.

- Не дозволяйте дітям гратися з приладом. Наглядайте за дітьми під час роботи приладу.

- Пристрій не призначений для використання за допомогою зовнішнього таймера чи окремої системи дистанційного керування.

- Відкриті частини приладу можуть нагріватися під час використання. Маленьких дітей слід тримати подалі під час роботи приладу та після цього, доки ці частини не охолонуть.

- Не можна використовувати пароочисник.

- Під час роботи прилад нагрівається. Слід бути обережним, щоб не торкатися нагрівальних елементів усередині камери готування.



ПОПЕРЕДЖЕННЯ!

Під час використання прилад та його доступні частини нагріваються. Слід бути обережним та уникнути контакту з нагрівальними елементами. Діти молодше 8 років повинні знаходитися подалі від приладу, якщо вони не перебувають під постійним наглядом дорослих.

- Декоративні дверцята повинні залишатися відкритими під час роботи приладу (для мікрохвильових печей з декоративними дверцятами).

- Поверхня шухляди може нагріватися.

- Мікрохвильова піч призначена лише для розігрівання їжі та напоїв. Сушіння їжі чи одягу, підігрівання грілок, капців, губок, вологих тканин тощо можуть призвести до травмування, займання або пожежі.

- Під час приготування їжі в мікрохвильовій печі не можна використовувати металеві контейнери для їжі та напоїв.

- Прилад не можна чистити за допомогою пароочисника.

- Під час виймання контейнерів з приладу слід дотримуватися обережності, щоб не змістити поворотний стіл.

- Щоб уникнути перегріву, прилад не можна встановлювати за декоративними дверима.



ПОПЕРЕДЖЕННЯ!

Коли прилад працює в комбінованому режимі (гриль та мікрохвилі), діти повинні бути під постійним наглядом дорослих через високу температуру та небезпеку отримання опіків.

Прилад повинен бути заземленим.

Під час встановлення



НЕБЕЗПЕКА УРАЖЕННЯ ЕЛЕКТРИЧНИМ СТРУМОМ!

Безпосередній контакт з деякими внутрішніми компонентами може спричинити серйозні травми чи смерть. Не намагайтесь розбирати цей прилад.

Неправильне заземлення може призвести до ураження електричним струмом. Не вмикайте прилад у розетку доки прилад не буде належним чином встановлений і заземлений.

- Цей прилад повинен бути заземлений. У разі короткого замикання, заземлення зменшує ризик ураження електричним струмом шляхом відведення електричного струму. Цей прилад оснащений кабелем із заземленням. Кабель повинен бути підключений до розетки, яка належним чином встановлена та заземлена.

- Зверніться до кваліфікованого електрика / працівника сервісного центру / особи з відповідною кваліфікацією для підключення приладу до електромережі та заземлення. Якщо необхідно використовувати подовжувач, використовуйте лише подовжувач, що має заземлення.

- Прилад оснащений коротким кабелем живлення для зменшення ризиків внаслідок заплутування. Заплутатися або спіткнутися об довший шнур значно легше.

- Якщо використовується довгий кабель або подовжувач:

- 1) Характеристики кабелю чи подовжувача мають бути щонайменше такими ж, як характеристики комплектного кабелю та самого пристрою.

- 2) Подовжувач повинен бути заземленим

- 3) Довгий шнур повинен розташовуватися так, щоб він не висів над стільницею чи поверхнею столу, де за нього можуть потягнути, або ненавмисно перепечатися, діти.



ОБЕРЕЖНО! НЕБЕЗПЕКА ТРАВМУВАННЯ

- 4) Небезпечно для будь-кого здійснювати будь-яке обслуговування чи ремонтні роботи, які передбачають зняття кришки, яка забезпечує захист від впливу мікрохвильової енергії. В разі такої потреби дану роботу повинна виконувати особа, що має відповідну кваліфікацію.

2. РЕКОМЕНДАЦІЇ ЩОДО ВИКОРИСТАННЯ ПОСУДУ

Уважно прочитайте наведену далі інформацію у розділах: «Посуд, який можна використовувати в мікрохвильовій печі» та «Посуд, який не можна використовувати в мікрохвильовій печі». Деякі неметалеві вироби можуть бути небезпечними для використання в мікрохвильовій печі. Якщо ви маєте сумніви, ви можете протестувати такий посуд, дотримуючись наведеної нижче процедури:

- 1) Наповніть посуд для мікрохвильової печі 1 склянкою холодної води (250 мл). Розмістіть ємність, в можливості використання якої ви сумніваєтесь, всередині цього посуду.

- 2) Запустіть мікрохвильову піч на максимальній потужності на 1 хвилину.

- 3) Доторкніться до ємності, в можливості використання якої ви мали сумніви. Якщо порожня ємність тепла, не використовуйте її для приготування їжі в мікрохвильовій печі.

- 4) Час тестування не повинен перевищувати 1 хвилину.

Посуд, який можна використовувати в мікрохвильовій печі

Посуд/матеріали	Примітка
Посуд для запікання	Дотримуйтесь інструкцій виробника. Дно посуду для запікання повинно бути щонайменше на 5 мм (3/16 дюйма) вище поворотного столу. Неправильне використання може призвести до поломки поворотного столу.
Столовий посуд	Тільки для мікрохвильової печі. Дотримуйтесь інструкцій виробника. Не використовуйте сколотий або потрісканий посуд
Скляні банки	Завжди знімайте кришку. Використовуйте тільки для розігріву їжі до теплого стану. Більшість скляних банок не є термостійкими й можуть лопнути.
Скляний посуд	Використовуйте лише термостійкий посуд для печі. Переконайтеся, що він не має металевих частин. Не використовуйте тріснутий або сколотий посуд.
Пакети для запікання в мікрохвильовій печі	Дотримуйтесь інструкцій виробника. Не закривайте їх металевою стяжкою. Зробіть невелику щілину для виходу пари.
Паперові тарілки та чашки	Використовувати лише для короткочасного приготування/розігріву. Не залишайте піч без нагляду під час готування.

Паперові рушники	Використовуйте для накриття їжі, яку збираєтесь розігріти, для поглинання жиру. Використовувати під наглядом тільки для короткочасного розігрівання.
Пергаментний папір	Використовуйте для накриття страви, щоб запобігти розбризкуванню, або як обгортку для приготування на пару.
Пластмасовий посуд	З позначкою «для мікрохвильової печі». Дотримуйтесь інструкцій виробника. Повинна бути маркування "Безпечно для мікрохвильової печі". Деякі пластикові контейнери розм'якшуються, коли їжа всередині нагрівається. "Пакети для кип'ятіння" та щільно закриті поліетиленові пакети повинні бути надрізані, проколоті аби мати змогу випускати повітря, як вказано на упаковці.
Пластикова плівка	Тільки для мікрохвильового режиму. Використовуйте для накриття посуду під час приготування, щоб зберегти вологу. Не дозволяйте поліетиленовій плівці торкатися їжі.
Термометри	Використовуйте лише спеціальні термометри для мікрохвильової печі (термометри для м'яса чи випічки).
Вощений папір	Використовуйте як кришку, щоб запобігти розбризкуванню та утримання вологи.

Посуд, який не можна використовувати в мікрохвильовій печі

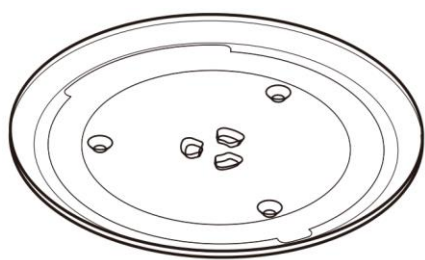
Посуд/матеріали	Примітка
Алюмінієвий лоток	Може спричинити іскріння. Перекладіть їжу в посуд, придатний для використання в мікрохвильовій печі.
Коробка для харчових продуктів з металевою ручкою	Може спричинити іскріння. Перекладіть їжу в посуд, придатний для використання в мікрохвильовій печі.
Металевий або оброблений металом посуд	Метал захищає їжу від мікрохвильової енергії. Металеве оздоблення може спричинити іскріння.
Металеві стяжки	Може спричинити іскріння та пожежу в пічці.
Паперові пакети	Може спричинити пожежу в печі.
Пластикові плівки	Пластикова плівка може розплавитися або забруднити рідину всередині під впливом високої температури.
Дерево та дерев'яний посуд	При використанні у мікрохвильовій печі деревина висохне і може розколотися або потріскатися.

3. АКСЕСУАРИ ТА ЗОВНІШНІЙ ВИГЛЯД ПРИЛАДУ

У випадку відмінностей між реальним приладом і його комплектацією та тим, що наведено в інструкції, беріть до уваги реальний виріб та його комплектацію.

Вийміть піч і всі пакувальні матеріали з коробки та камери мікрохвильової печі.

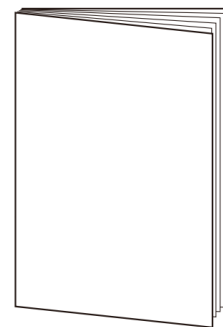
Ваш новий прилад постачається в комплекті з наступними аксесуарами:



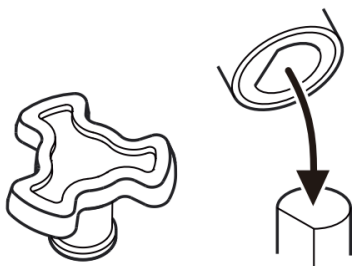
Скляна тарілка



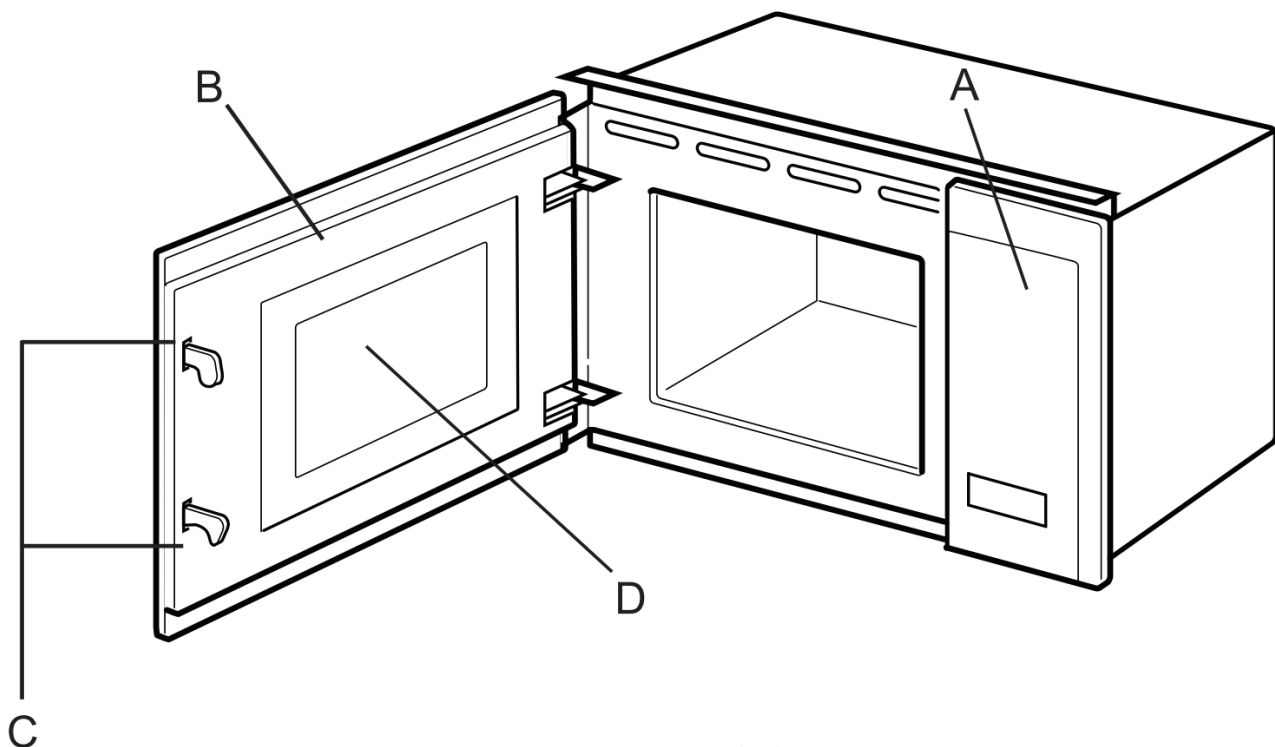
Кільце поворотного столу в зборі



Інструкція з експлуатації



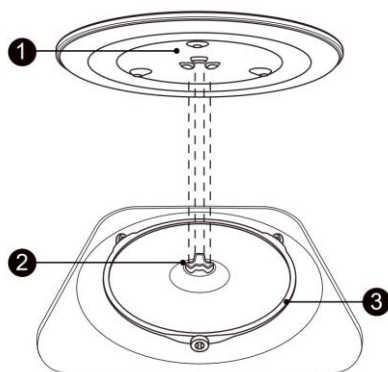
Вал поворотного столу



A Панель керування
B Дверцята

C Захисна система блокування дверцят
D Скляне віконце для спостереження за процесом готування

4. ВСТАНОВЛЕННЯ ПОВОРОТНОГО СТОЛУ



При першому встановленні поворотного столу переконайтеся, що з валу, кільця та скляної тарілки знято весь пакувальний матеріал. Перед першим використанням приладу необхідно помити внутрішню камеру та усі аксесуари, й лише потім встановити поворотний стіл на своє місце. Для того щоб це зробити виконайте наступні кроки:

1. Помістіть кільце поворотного столу ③ у заглиблення в робочій камері.

2. Помістіть скляну тарілку ① на кільце поворотного столу ③. В центрі тарілки є три заглиблення в, які мають попасти пази валу. Переконайтеся, що тарілка ① зачепилась за вал поворотного столу ②, який знаходиться у центрі камери для готування. Тарілка має чітко лягти в пази та не хитатися.

ПРИМІТКА

Ніколи не використовуйте прилад без поворотного столу. Переконайтеся, що він належним чином зафіксований. Поворотний стіл може обертатися за годинниковою стрілкою або проти неї.

Ніколи не встановлюйте скляну тарілку догори дном.

Під час готування завжди слід використовувати скляну тарілку та кільце поворотного столу разом.

Уся їжа та контейнери з їжею потрібно завжди розміщувати на скляній тарілці.

Не можна блокувати обертання поворотного столу. Ставлячи їжу всередину камери потрібно переконатися, що вона ніяким чином не зможе зашкодити поворотному столу обертатися.

Якщо скляна тарілка чи кільце поворотного столу тріснуло або ж зламалося, зверніться до найближчого авторизованого сервісного центру.

5. ВСТАНОВЛЕННЯ ПРИЛАДУ ТА ЙОГО ПІДКЛЮЧЕННЯ ДО ЕЛЕКТРОМЕРЕЖІ

1. Цей прилад призначений лише для побутового використання.

2. Ця мікрохвильова піч призначена лише для вбудовування.
3. Будь ласка, дотримуйтесь усіх інструкцій з монтажу.
4. Прилад можна встановити в настінну шафу шириною 60 см.
5. Прилад оснащений вилкою й повинен підключатися тільки до належним чином заземленої розетки з відповідними характеристиками.
6. Напруга мережі повинна відповідати напрузі, зазначеній на табличці з технічними даними.
7. Встановлення розетки та заміну кабелю живлення повинен виконувати лише кваліфікований персонал. Якщо після остаточного встановлення приладу вилка стає недоступною, то на стороні встановлення повинен бути встановлений багатополосний вимикач із зазором між контактами щонайменше 3 мм.
8. Не можна використовувати перехідники, багатожильні кабелі та подовжувачі. Перевантаження може призвести до пожежі.



ОБЕРЕЖНО!

Доступні поверхні приладу можуть нагріватися під час роботи.

Наступні умови при підключенні до електромережі мають бути дотримані:

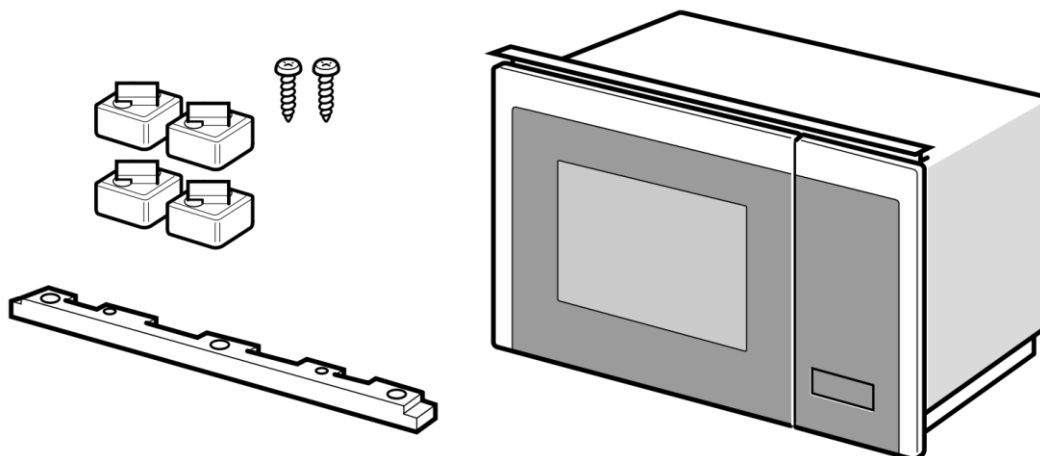
Прилад оснащений вилкою та повинен підключатися тільки до заземленої належним чином розетки з відповідними характеристиками. Підключенням цього пристрою повинна займатися лише особа, що має відповідну кваліфікацію. Якщо після остаточного встановлення приладу вилка стає недоступною, то на стороні встановлення повинен бути встановлений багатополосний вимикач із зазором між контактами щонайменше 3 мм. З'єднання повинно бути недоступними для прямого контакту людини.

Наступні умови при монтажі в шафу мають бути дотримані:

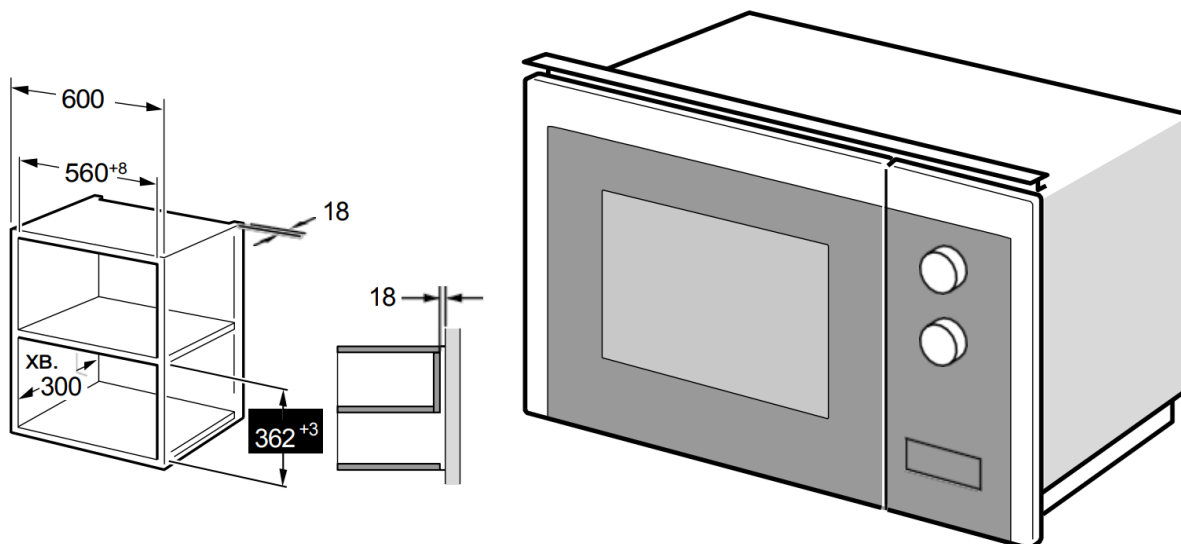
Шафа для встановлення не повинна мати задньої панелі за приладом. Мінімальна монтажна висота: 850 мм.

Вентиляційні отвори та повітрозабірники не повинні бути перекриті.

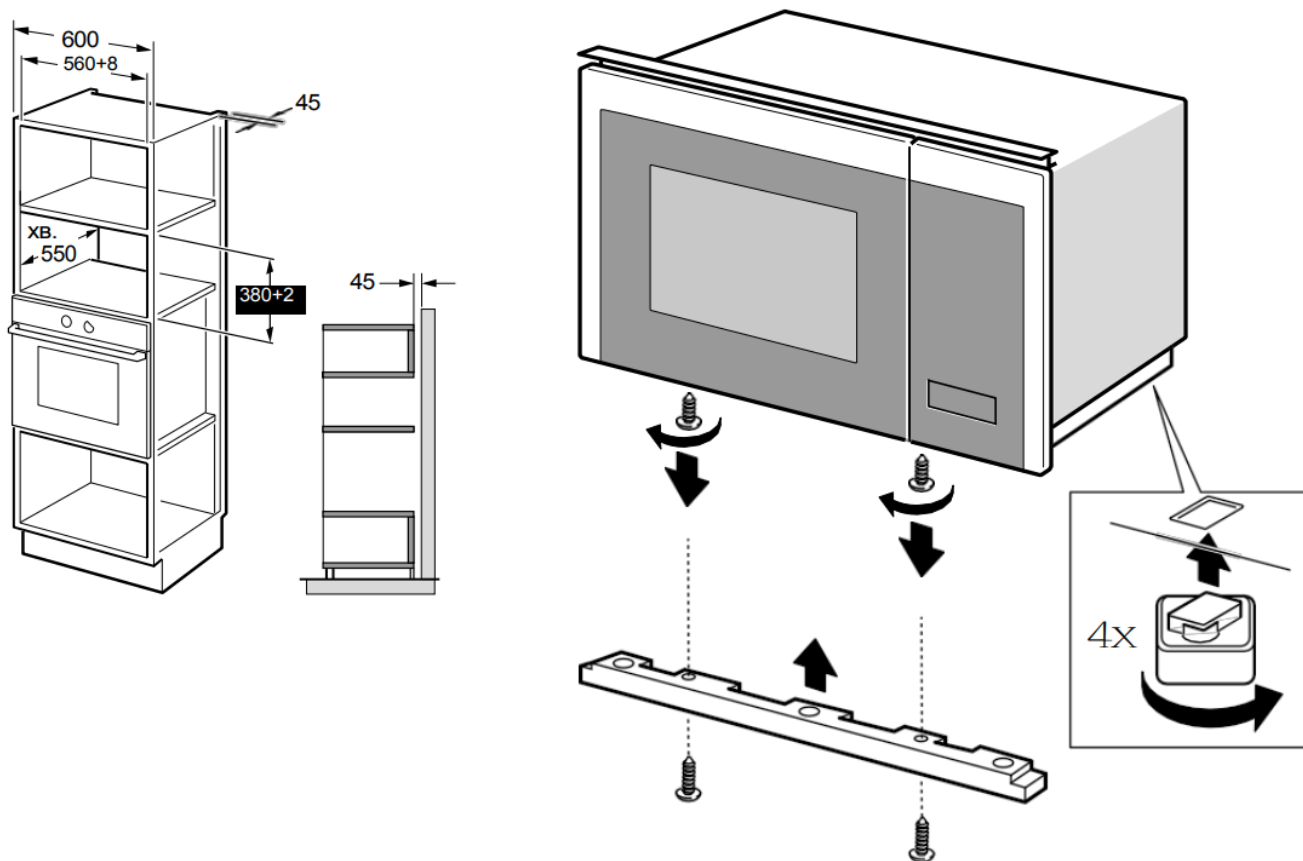
КОМПЛЕКТАЦІЯ ДЛЯ МОНТАЖУ



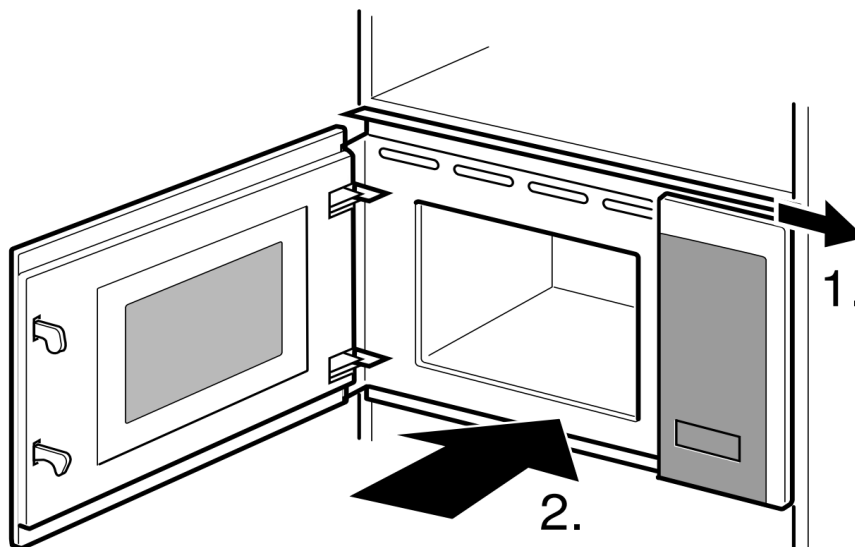
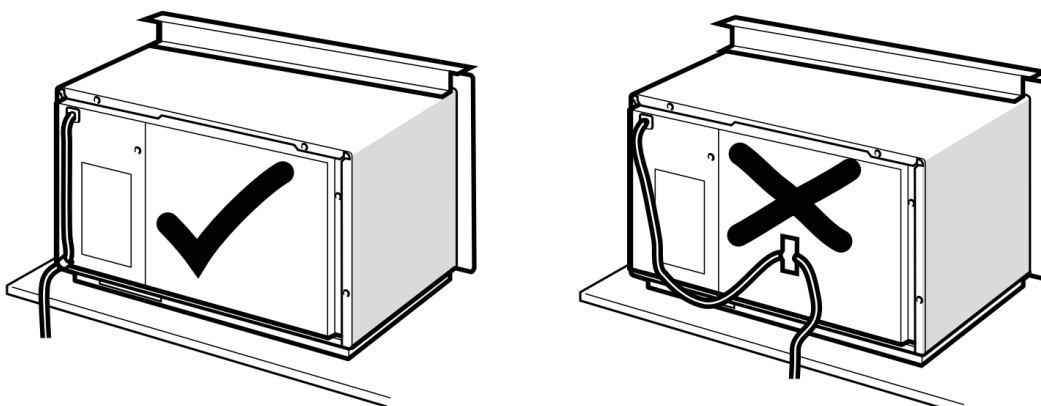
ВСТАНОВЛЕННЯ У НАСТІННУ ШАФУ

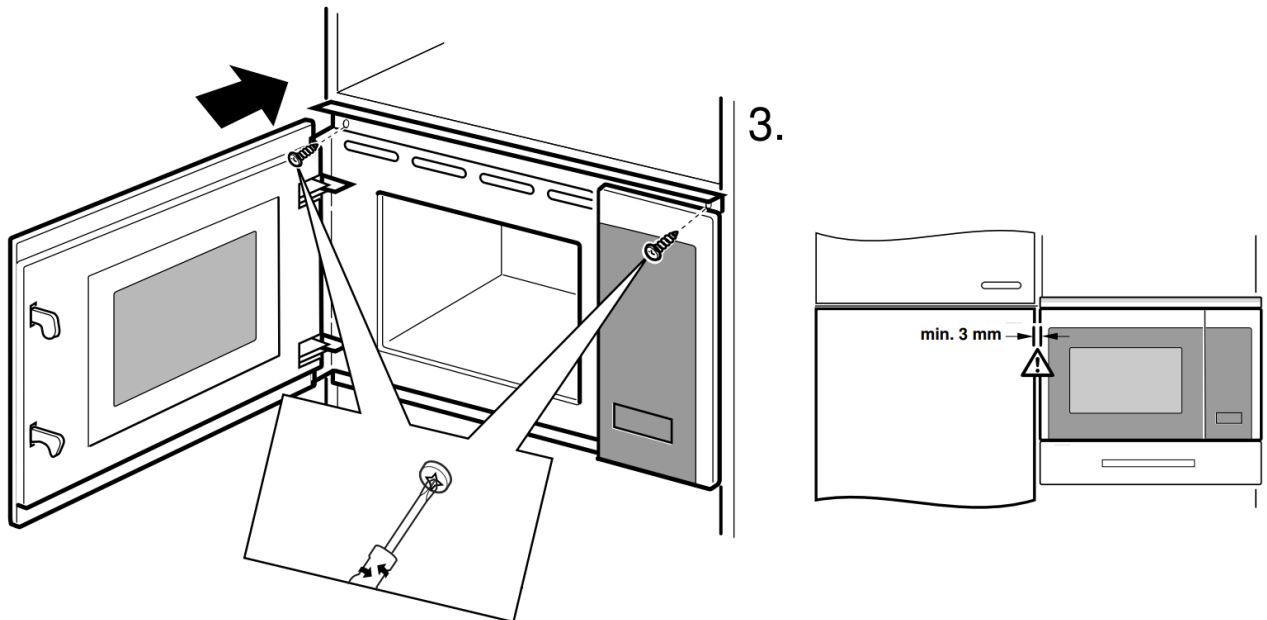


ВСТАНОВЛЕННЯ У ВЕРТИКАЛЬНУ ШАФУ



ВСТАНОВЛЕННЯ





6. РОБОТА З ПРИЛАДОМ

Ця мікрохвильова піч має сучасні електронні компоненти для регулювання параметрів готування задля того, щоб краще відповідати вашим потребам у приготуванні їжі.

1. Налаштування годинника

- Коли мікрохвильова піч увімкнеться, на дисплеї з'явиться індикація "0:00", й пролунає один звуковий сигнал. Піч перейде в режим очікування.
- Двічі натисніть кнопку "Таймер/годинник", значення годин почнуть блимати;
- Використовуйте клавіші "-" чи "+", щоб відрегулювати значення годин, значення повинно бути в межах 0—23;
- Натисніть кнопку "Таймер/годинник" один раз для підтвердження, значення хвилин почнуть блимати;
- Використовуйте клавіші "-" чи "+", щоб відрегулювати значення хвилин, значення повинно бути в межах 0—59;
- Натисніть кнопку "Таймер/годинник" один раз для завершення налаштування годинника. ":" почнуть блимати й буде відображатися поточний час.

ПРИМІТКА

Якщо годинник не налаштовано, то поточний час не буде відображатися.

2. Готування використовуючи мікрохвилі

- Натисніть кнопку "Мікрохвильова піч" один раз. На дисплеї відобразить напис "P100";
- Натисніть клавішу "Мікрохвильова піч" ще раз для зміни потужності. Також можна використовувати клавіші "-" чи "+". На дисплеї буде відображатися відповідний рівень потужності: "P100", "P80", "P50", "P30", "P10".
- Натисніть кнопку "Старт / +30 с. / Підтвердити" для підтвердження обраних параметрів потужності;
- Використовуйте клавіші "-" чи "+", щоб відрегулювати час готування. Максимальне значення – 95 хвилин;
- Натисніть кнопку "Старт / +30 с. / Підтвердити" для того, щоб розпочати готування.

ПРИМІТКА

Величина кроку для регулювання часу готування наведена нижче:

0-1 хвилини	5 секунд
1-5 хвилини	10 секунд

5-10 хвилини	30 секунд
10-30 хвилини	1 хвилина
30-95 хвилини	5 хвилин

Рівні потужності мікрохвиль					
Рівень потужності	Високий	Середньо-високий	Середній	Середньо-низький	Низький
Значення на дисплеї	P100	P80	P50	P30	P10

3. Готування використовуючи гриль / комбінований режим (гриль + мікрохвилі)

- Натисніть кнопку "Гриль / Комбі" один раз. На дисплеї відобразить напис "G". Натисніть кнопку "Гриль / Комбі" кілька разів для вибору комбінованого режиму. Також можна використовувати клавіші "-" чи "+". На дисплеї будуть відображатися значення "G", "C-1" та "C-2".
- Натисніть кнопку "Старт / +30 с. / Підтвердити" для підтвердження обраних параметрів потужності;
- Використовуйте клавіші "-" чи "+", щоб відрегулювати час готування. Максимальне значення – 95 хвилин;
- Натисніть кнопку "Старт / +30 с. / Підтвердити" для того, щоб розпочати готування.

Приклад: Ви хочете використовувати мікрохвилі на 55% й гриль на 45% (значення "C-1") для готування протягом 10 хвилин. Для цього необхідно:

- Натисніть кнопку "Гриль / Комбі" один раз. На дисплеї відобразить напис "G".
- Натисніть кнопку "Гриль / Комбі" ще раз для вибору комбінованого режиму. Також можна використовувати клавіші "-" чи "+". На дисплеї відобразиться значення "C-1";
- Натисніть кнопку "Старт / +30 с. / Підтвердити" для підтвердження обраних параметрів потужності;
- Використовуйте клавіші "-" чи "+", щоб відрегулювати час готування. На дисплеї повинно бути встановлено значення "10:00";
- Натисніть кнопку "Старт / +30 с. / Підтвердити" для того, щоб розпочати готування.

ПРИМІТКА

Комбінації потужності грилю та мікрохвиль для комбінованого режиму

Програма	Значення на дисплеї	Потужність мікрохвиль	Потужність грилю
Гриль	G	0	100%
Комбінований 1	C-1	55%	45%
Комбінований 2	C-2	36%	64%

Коли мине половина часу приготування на грилі, пролунає подвійний звуковий сигнал, це нормально. Для кращого готування їжі на грилі слід перевертати їжу. Після цього закрийте дверцята, а потім натисніть "Старт / +30 с. / Підтвердити", щоб продовжити готування. Якщо не буде виконано жодної операції, мікрохвильова піч продовжить роботу.

4. Розморожування за вагою

- Натисніть кнопку "Розморожування за вагою" один раз. На дисплеї відобразить напис "dEF1";
- Використовуйте клавіші "-" чи "+", щоб встановити вагу страви. Значення може бути в межах 100—2000 г;
- Натисніть кнопку "Старт / +30 с. / Підтвердити" для того, щоб розпочати готування.

ПРИМІТКА

Коли мине половина часу розморожування, пролунає подвійний звуковий сигнал, це нормально. Для кращого ефекту розмороження слід перевернути продукт. Після цього закрийте дверцята, а потім натисніть

"Старт / +30 с. / Підтвердити", щоб продовжити розморожування. Якщо не буде виконано жодної операції, мікрохвильова піч продовжить роботу.

5. Розморожування за часом

- Натисніть кнопку "Розморожування за часом" один раз. На дисплеї відобразить напис "dEF2";
- Використовуйте клавіші "-" чи "+", щоб встановити час розморожування. Максимальне значення – 95 хвилин;
- Натисніть кнопку "Старт / +30 с. / Підтвердити" для того, щоб розпочати готування.

ПРИМІТКА

Коли мине половина часу розморожування, пролунає подвійний звуковий сигнал, це нормально. Для кращого ефекту розмороження слід перевернути продукт. Після цього закрийте дверцята, а потім натисніть "Старт / +30 с. / Підтвердити", щоб продовжити розморожування. Якщо не буде виконано жодної операції, мікрохвильова піч продовжить роботу.

6. Готування в кілька етапів

В цьому режимі може бути максимально 2 етапи готування. Якщо перший етап є розморожуванням, то він буде встановлений першим автоматично. Звуковий сигнал пролунає один раз після закінчення кожного етапу готування й наступний почнеться автоматично.

Приклад

Якщо ви хочете розморозити їжу за 5 хвилин, а потім приготувати її використовуючи 80% потужності мікрохвиль протягом 7 хвилин, виконайте наступні дії:

- Натисніть кнопку "Розморожування за часом" один раз. На дисплеї відобразить напис "dEF2";
- Використовуйте клавіші "-" чи "+", щоб встановити час розморожування на 5 хвилин;
- Натисніть кнопку "Мікрохвильова піч" один раз. На дисплеї відобразить напис "P100";
- Продовжуйте натискати кнопку "Мікрохвильова піч" доки на дисплеї не з'явиться напис "P80";
- Натисніть кнопку "Старт / +30 с. / Підтвердити" для підтвердження;
- Використовуйте клавіші "-" чи "+", щоб встановити час готування на 7 хвилин;
- Натисніть кнопку "Старт / +30 с. / Підтвердити" для того, щоб розпочати готування.

7. Таймер

- Натисніть кнопку "Таймер/годинник" один раз, на дисплеї з'явиться індикація "00:00";
- Використовуйте клавіші "-" чи "+", щоб встановити необхідне значення таймера. Максимальний час роботи мікрохвильової печі – 95 хвилин.
- Натисніть кнопку "Старт / +30 с. / Підтвердити" для підтвердження;
- Коли таймер закінчить відлік, звуковий сигнал пролунає 5 разів. На дисплеї знову буде відображатися поточний час доби.

8. Автоматичні програми готування

- В режимі очікування натискайте клавішу "+", доки не буде обраний необхідна програма;
- Натисніть кнопку "Старт / +30 с. / Підтвердити" для підтвердження обраної програми;
- Використовуйте клавіші "-" чи "+", щоб встановити вагу страви;
- Натисніть кнопку "Старт / +30 с. / Підтвердити" для того, щоб розпочати готування.

Програма	Вага	Потужність мікрохвиль
Піца	200 г	100%
	400 г	
М'ясо	250 г	100%
	350 г	

	450 г	
Овочі	200 г	100%
	300 г	
	400 г	
	450 г	
Паста	50 г (та 450 г холодної води)	80%
	100 г (та 800 г холодної води)	
Картопля	200 г	100%
	400 г	
	600 г	
Риба	250 г	80%
	350 г	
	450 г	
Напої	1 склянка (приблизно 120 мл)	100%
	2 склянка (приблизно 240 мл)	
	3 склянка (приблизно 360 мл)	
Попкорн	50 г	100%
	100 г	

9. Швидке готування

- В режимі очікування натисніть клавішу "Старт / +30 с. / Підтвердити" для початку готування при рівні потужності 100% протягом 30 с. Кожне натискання продовжує час готування ще на 30 с. Максимальний час – 95 хвилин;
- Під час готування з використанням лише мікрохвиль, лише грилю чи комбінованого режимів, або ж розморожування за часом натисніть кнопку "Старт / +30 с. / Підтвердити" для збільшення часу приготування;
- При використанні автоматичних програм готування чи розморожуванням за вагою, час готування не може бути збільшений при натисканні клавіші "Старт / +30 с. / Підтвердити";
- В режимі очікування натисніть кнопку "-", щоб обрати час готування. Після встановлення таймера, натисніть "Старт / +30 с. / Підтвердити", щоб розпочати готування з рівнем потужності мікрохвиль 100%.

10. Блокування панелі керування (Захист від дітей)

- В режимі очікування натисніть та утримуйте клавішу "Стоп / Очистити" протягом 3 с, щоб заблокувати панель керування. На дисплеї буде відображатися поточний час, якщо він був встановлений. Якщо він не був встановлений, то на дисплеї буде відображатися "E : : E";
- Щоб розблокувати панель керування натисніть та утримуйте клавішу "Стоп / Очистити" знову протягом 3 с.

11. Перегляд поточної потужності / часу доби

- Під час готування за допомогою мікрохвиль, грилю чи комбінованого режиму натисніть "Мікрохвильова піч" чи "Гриль / Комбі" для відображення поточного рівня потужності на 3 секунди.
- Якщо таймер було встановлено, то під час готування натисніть клавішу "Таймер/годинник" для перевірки поточного часу. Він буде відображатися протягом 3 секунд після чого на дисплеї відобразиться час, що залишився до кінця готування.

12. Особливості

- Якщо дверцята відчинити під час роботи приладу, то мікрохвильова піч зупинить свою роботу. Для продовження зачиніть дверцята та натисніть клавішу "Старт / +30 с. / Підтвердити".
- Якщо ви встановили необхідну вам програму, потужність та час, проте не натиснули кнопку "Старт / +30 с. / Підтвердити" через 1 хвилину, то усі налаштування скасуються. На дисплеї буде відображатися поточний час.
- Натискаючи на будь-яку клавішу лунає один звуковий сигнал. Якщо його немає, отже ви натиснули на клавішу недостатньо сильно.

7. ДОГЛЯД ТА ОБСЛУГОВУВАННЯ

Обов'язково відключіть прилад від електромережі перед тим, як розпочати його очищення.

Після використання очистіть внутрішню камеру пристрою злегка вологою ганчіркою.

Очищайте аксесуари, як звичайне кухонне приладдя, у мильній воді.

Дверцята, ущільнювач і сусідні деталі слід обережно чистити вологою ганчіркою, якщо вони забруднені.

Не використовуйте жорсткі абразивні миючі засоби або гострі металеві шкребки для чищення скла дверцят печі, оскільки вони можуть подряпати поверхню, що може призвести до розбиття скла.

ПОРАДА

Для полегшення миття стінок порожнини, на яких можуть потрапляти залишки їжі: Покладіть половину лимона в миску, додайте 300 мл (1/2 пінти) води і нагрівайте на 100% потужності мікрохвиль протягом 10 хвилин. Протріть піч м'якою сухою ганчіркою

8. ВИПРАВЛЕННЯ НЕСПРАВНОСТЕЙ

При роботі мікрохвильової печі можуть виникати різні ситуації/неполадки. Далі наведені найбільш поширені серед них.

Типові ситуації	
Робота мікрохвильової печі перешкоджає прийому телевізійного сигналу	Під час роботи мікрохвильової печі можуть виникати перешкоди для прийому радіо-та телевізійного сигналу. Це схоже на перешкоди від невеликих електроприладів, таких як міксер, пілосос та електричний вентилятор. Це нормально
Тьмяне світло в камері для готування	Під час приготування їжі в мікрохвильовій печі з низькою потужністю світло може тьмяніти. Це нормально.
На дверях накопичується пара, гаряче повітря виходить з вентиляційних отворів	Під час приготування їжі з продуктів може виходити пара. Більшість виходитиме через вентиляційні отвори. Але деяка кількість може накопичуватися на прохолодних місцях, наприклад, на дверцятах печі. Це нормально.
Піч випадково увімкнули без їжі	Забороняється запускати пристрій без їжі всередині. Це дуже небезпечно.

Несправність	Можлива причина	Рішення
Мікрохвильова піч не працює	Кабель живлення підключений не щільно	Вимкнути з розетки. Через 10 секунд увімкніть знову.
	Зламався/спрацював запобіжник	Замініть запобіжник чи спробуйте його увімкнути знову через деякий час. (Ремонт повинен виконуватися лише особами, що мають відповідну кваліфікацію)
	Проблеми з електропостачанням	Перевірте розетку підключивши інший пристрій до неї
Мікрохвильова піч не гріє страву	Дверцята нещільно зачинені	Добре зачиніть дверцята.

9. ЗАХИСТ НАВКОЛИШНЬОГО СЕРЕДОВИЩА



Цей пристрій відповідає стандартам, зазначеним в Європейській директиві 2012/19/EU з утилізації електричного та електронного обладнання (WEEE). Забезпечивши правильну утилізацію цього приладу, Ви допоможете запобігти можливій шкоді навколишньому середовищу та здоров'ю людини, яка може бути спричинена в разі неправильної утилізації продукту.

Ці символи на виробі вказують на те, що з ним не можна поводитися як з побутовими відходами. Натомість він повинен бути переданий у відповідний пункт збору, що займається переробкою електричних пристроїв та електронного обладнання.

Утилізація повинна здійснюватися відповідно до місцевих екологічних норм щодо утилізації відходів. Для отримання більш детальної інформації про обробку, відновлення та переробку цього продукту, будь ласка, зв'яжіться з місцевим міським управлінням, службою утилізації побутових відходів чи магазином, де був придбаний цей пристрій.

ТЕХНІЧНІ ХАРАКТЕРИСТИКИ


Модель	MWC 320 SSG BA
Номінальна напруга/частота	230 В~ / 50 Гц
Номінальна вхідна потужність мікрохвиль	1270 Вт
Номінальна вихідна потужність мікрохвиль	800 Вт
Номінальна вхідна потужність (гриль)	1000 Вт
Частота мікрохвиль	2450 МГц

Розшифровка серійного номера (UA)

2	4	6	8	1	0	1	0	8	8	1	7	2	2	0	2	3	0	5	2	2	0	0	0	0	1
EAN13												рік виробництва			місяць виробництва		день виробництва			номер партії					

Імпорттер: ТОВ "КП Емір",
Україна, 03150,
м. Київ, вул. Ямська 72

У разі виникнення складностей з
використанням продукту зверніться до
сервісного центру:

 0 800 30 33 34

interline

Бажаємо вам гарного настрою та чекаємо на вас в
мережі! Скануйте відповідний QR-код та
приєднуйтеся до нас



interline.ua



[Facebook](#)



[Instagram](#)

