

# interline

## ІНСТРУКЦІЯ З МОНТАЖУ ТА ЕКСПЛУАТАЦІЇ

ДЛЯ ВБУДОВАНИХ ВИТЯЖОК:  
STRONG WH A/52 S/2/M  
STRONG BL A/52 S/2/M  
STRONG IX A/52 S/2/M  
STREET WH A/52 M/2/M  
STREET BL A/52 M/2/M  
STREET IX A/52 M/2/M

Перед використанням продукції  
Interline™ уважно ознайомтеся з цією  
інструкцією.

У разі виникнення складностей з  
використанням продукту зверніться  
до сервісного центру:

 0 800 30 33 34



скануйте для переходу  
на офіційний сайт

# Зміст

<b>1. ЗАСТЕРЕЖЕННЯ</b> .....	3
1.1. Загальні застереження.....	3
1.2. Застереження з безпеки.....	3
<b>2. РОЗМІРИ ВИТЯЖКИ ТА ЇЇ ВСТАНОВЛЕННЯ</b> .....	4
2.1. Розміри .....	4
2.2. Встановлення .....	6
<b>3. ПАНЕЛЬ КЕРУВАННЯ</b> .....	8
3.1. Механічна панель керування (моделі Street).....	8
3.2. Сенсорна панель керування (моделі Strong).....	9
<b>4. ОБСЛУГОВУВАННЯ</b> .....	9
4.1. Миття жирового фільтру.....	9
4.2. Заміна вугільного фільтру.....	10
4.3. Заміна ламп освітлення.....	10
<b>5. УСУНЕННЯ НЕПОЛАДОК</b> .....	11
<b>6. ХАРАКТЕРИСТИКИ</b> .....	12
<b>7. ЗАХИСТ НАВКОШНЬОГО СЕРЕДОВИЩА</b> .....	12

# 1. ЗАСТЕРЕЖЕННЯ

## 1.1. Загальні застереження

Перш за все, дякуємо Вам за придбання витяжки Interline.

Переконайтесь, що Ви отримали прилад без ушкоджень. При виявленні пошкоджень зверніться до торгівельної організації, де Ви придбали прилад.

Інструкції з експлуатації також доступні на нашому сайті: <https://interline.ua/>.

Ми радимо Вам зберегти цей посібник з експлуатації у зручному і легкодоступному місці, як джерело довідкової інформації по приладу.

- Цим приладом можуть користуватися діти віком від 8 років і старше, а також особи з обмеженими фізичними, сенсорними чи розумовими можливостями, або особи з відсутністю досвіду та знань, під наглядом. Чи в разі надання їм інструкції щодо безпечного використання приладу, після усвідомлення небезпечних ситуацій, які можуть трапитись при неправильному використанні пристрою. Потрібно наглядати за дітьми, аби переконатись, що вони не граються з приладом. Діти не повинні займатися чищенням чи обслуговуванням пристрою без нагляду.
- Якщо кабель живлення пошкоджений, його необхідно замінити в місці де Ви придбали прилад чи в сервісному центрі.
- Потрібно забезпечити достатнє надходження свіжого повітря в приміщення, де працює витяжка.
- Жировий фільтр зроблений з високоякісного алюмінію.
- Не використовуйте абразивні миючі засоби для чищення пристрою. Підтримуйте пристрій в належному стані, вчасно обслуговуючи його, щоб забезпечити його довговічність та щоб він функціонував належним чином.
- Щоб зберегти товарний вигляд приладу на довгий час, витяжку слід мити гарячою водою без використання абразивних миючих засобів кожні два місяці.
- Є ризик виникнення пожежі, якщо не чистити витяжку вчасно.
- Не паліть під витяжкою.
- Повітря не повинно скидатись у повітряну шахту, що використовується для відведення диму від приладів, які спалюють газ або інші види палива.
- Мінімальна відстань від варильної поверхні та нижньою частиною витяжки становить 750 мм для газової варильної поверхні та 650 мм для електричної варильної поверхні.
- Дотримуйтесь норм та правил з відведення повітря.
- Пристрій розрахований на використання з варильною поверхнею, що має 4 конфорки.
- **УВАГА!** Деякі частини пристрою можуть нагріватися при відведенню повітря від варильних поверхонь.

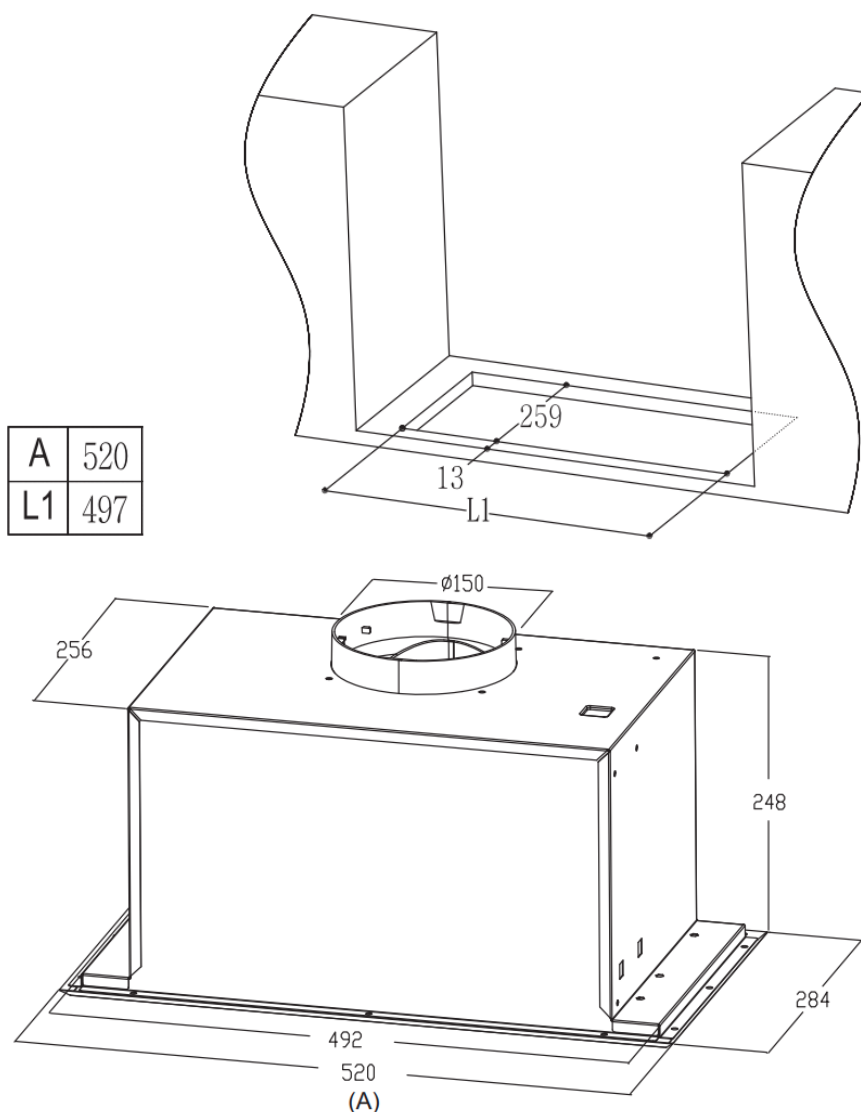
## 1.2. Застереження з безпеки

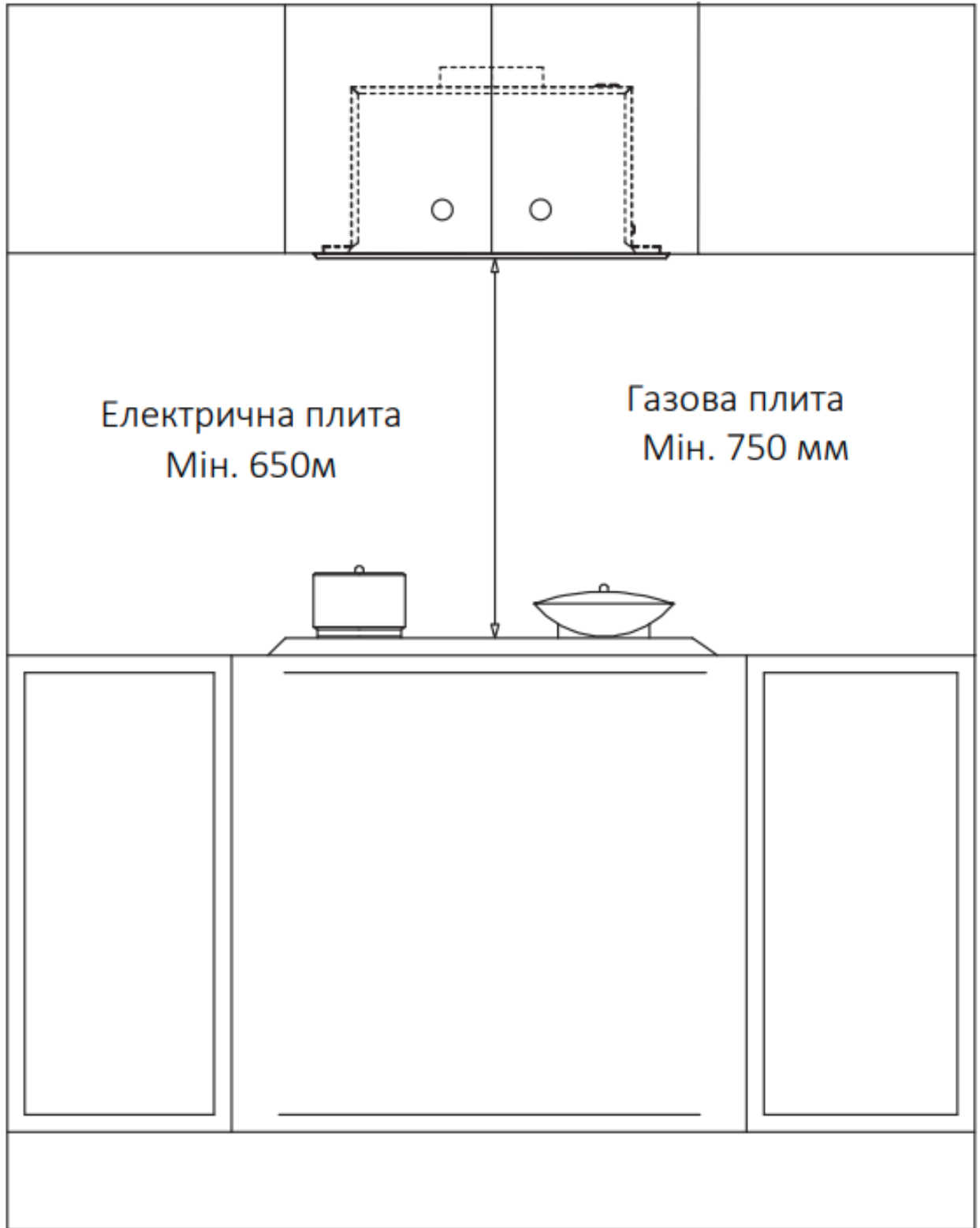
- Пристрій не призначений для використання дітьми молодше 8 років та особами з обмеженими фізичними, сенсорними чи розумовими можливостями без нагляду.
- Потрібно наглядати за дітьми, аби переконатись, що вони не граються з приладом.
- Кабель живлення повинен бути підключений лише до розетки, що має заземлення.

- Витяжка призначена лише для домашнього використання, не підходить для зон барбекю, для використання в м'ясних магазинах та для інших комерційних цілей.
- Витяжку та її фільтр потрібно чистити регулярно згідно з даною інструкцією.
- Не використовуйте відкрите полум'я та не дозволяйте надмірній кількості олії чи жиру накопичуватися під приладом.
- Якщо у Вас виникли технічні несправності, будь ласка зв'яжіться з сервісним центром та назвіть їм модель й проблему, що виникла.
- Кухня повинна мати гарну вентиляцію.
- Перед будь-яким обслуговуванням чи чищенням, переконайтесь, що Ви відключили пристрій від електромережі.
- Якщо кабель живлення пошкоджений, він повинен бути замінений сервісним центром або фахівцем, що має відповідну кваліфікацію. Ви можете знайти цей кабель в магазині, де придбали пристрій чи зв'язатись з сервісним центром.
- Якщо кабель живлення чи розетка пошкоджені, зв'яжіться з сервісним центром чи фахівцем, що має відповідну кваліфікацію та здатен усунути несправність.

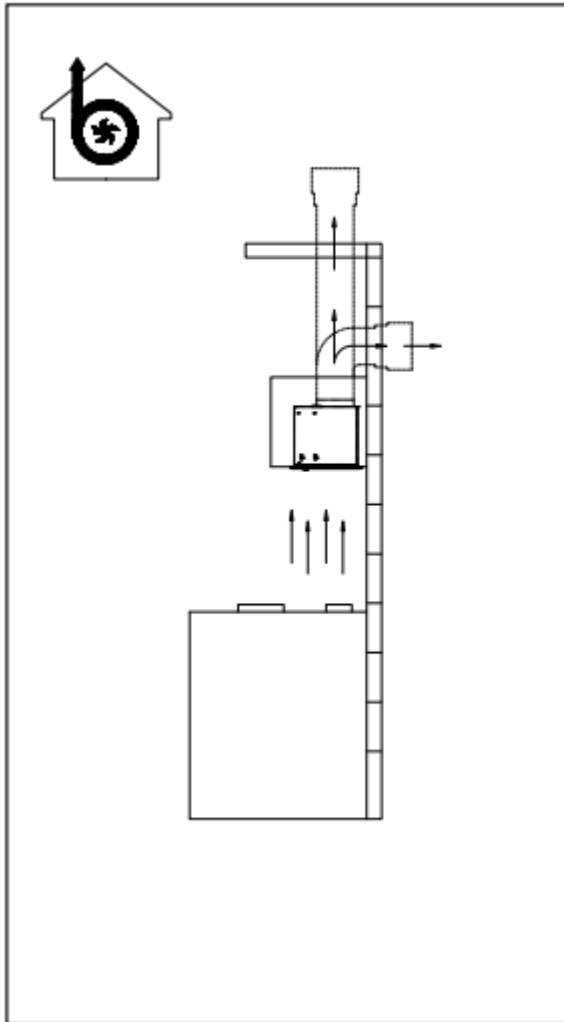
## 2. РОЗМІРИ ВИТЯЖКИ ТА ЇЇ ВСТАНОВЛЕННЯ

### 2.1. Розміри

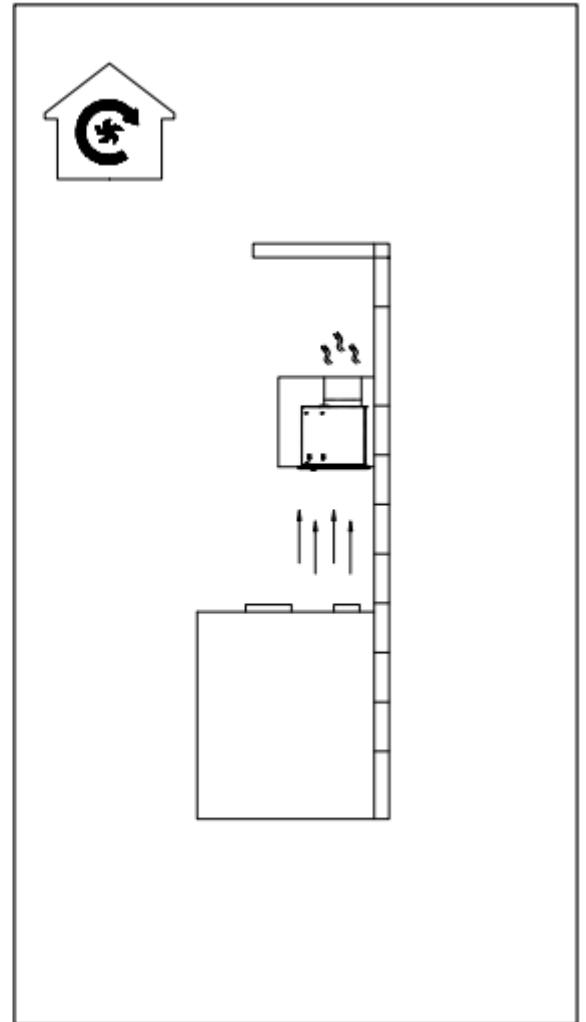




Витяжка здатна працювати в двох режимах: в режимі рециркуляції та в режимі відведення повітря.



Режим відведення повітря

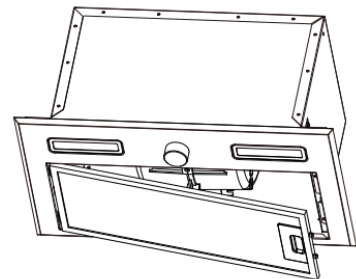


Режим рециркуляції

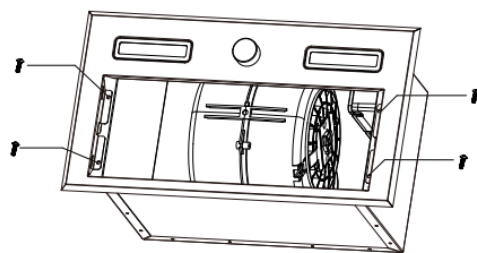
## 2.2. Встановлення

Щоб встановити витяжку, виконайте наступні кроки:

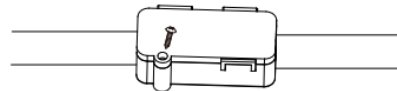
- Натисніть на механізм фіксації жирового фільтра та зніміть сам фільтр;



- Зніміть раму з нержавіючої сталі відкрутивши 4 гвинти;



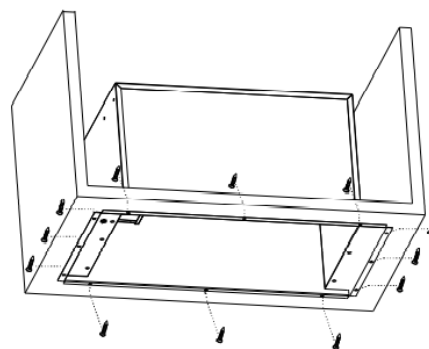
- Відкрутіть 4 гвинти на клемній коробці та зніміть її. Роз'єднайте з'єднання;



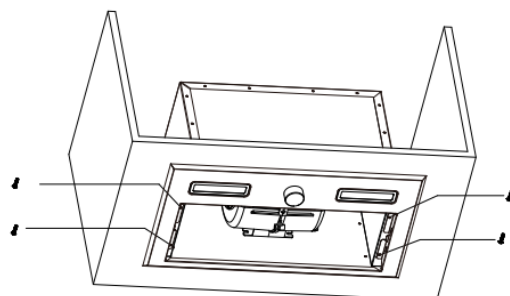
- Роз'єднайте дроти, що відповідають за освітлення;



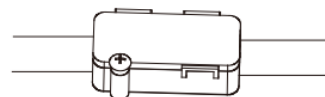
- Закріпіть витяжку в шафі за допомогою 12 гвинтів;



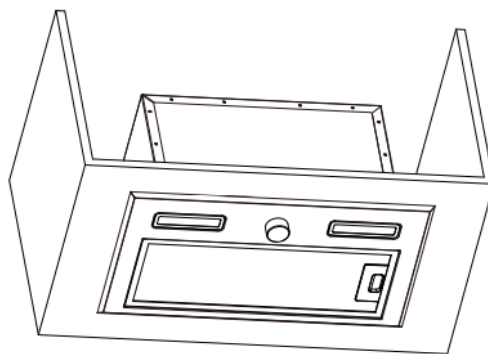
- Закрутіть задню частину рами з нержавіючої сталі за допомогою 4 гвинтів так, як показано на зображенні;



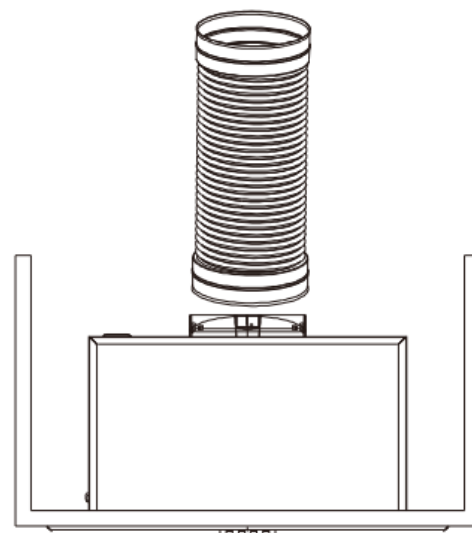
- З'єднайте дроти, що відповідають за освітлення, та дроти в клемній коробці;



- Встановіть металевий фільтр на своє місце;








- Встановіть повітропровід для відведення повітря (опціонально).



### 3. ПАНЕЛЬ КЕРУВАННЯ

#### 3.1. Механічна панель керування (моделі Street)



- Поверніть ручку керування в положення , щоб зупинити мотор витяжки.
- Поверніть ручку в положення  для того, щоб увімкнути освітлення.
- Поверніть ручку в положення , щоб витяжка працювала на мінімальній потужності, освітлення також буде працювати.
- Поверніть ручку в положення , щоб витяжка працювала на середній потужності, освітлення також буде працювати.
- Поверніть ручку в положення , щоб витяжка працювала з максимальною потужністю, освітлення також буде працювати.



### 3.2. Сенсорна панель керування (моделі Strong)



Після підключення витяжки до електромережі пролунає звуковий сигнал й всі індикатори загоряться на 1 секунду, це означає що витяжку увімкнено й вона готова до роботи.

#### Кнопка увімкнення/вимкнення



- Для того, щоб витяжка працювала з мінімальною потужністю, в режимі очікування натисніть на цю кнопку. Вона загориться й на дисплеї відобразиться «1», що відповідає обраній потужності витяжки.
- Коли витяжка працює, натисніть кнопку ще раз. Витяжка перейде на мінімальну потужність, кнопка «Увімкн/Вимкн» почне блимати. Це означає, що пристрій автоматично вимкнеться через 3 хвилини.
- Якщо Ви хочете вимкнути витяжку негайно, просто ще раз натисніть на цю кнопку. Мотор зупиниться.

#### Кнопка освітлення



- Натисніть цю кнопку, щоб в будь-який момент керувати освітленням витяжки. Натисніть один раз й кнопка на панелі загориться, освітлення ввімкнеться.
- Натисніть ще раз й освітлення погасне, як і сама кнопка.

#### Кнопка «+»

- Нею можна користуватися під час роботи пристрою. Натисніть один раз, щоб збільшити потужність витяжки, відповідна зміна буде відображатися на дисплеї. Сама кнопка загорається лише під час натискання. Коли витяжка досягне максимального рівня потужності, Ви будете чути лише характерний звук при натисканні, однак рівень потужності на дисплеї не буде змінюватися.

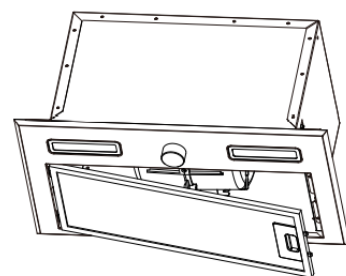
#### Кнопка «-»

- Нею можна користуватися під час роботи пристрою. Натисніть один раз, щоб зменшити потужність витяжки, відповідна зміна буде відображатися на дисплеї. Сама кнопка загорається лише під час натискання. Коли витяжка досягне мінімального рівня потужності, Ви будете чути лише характерний звук при натисканні, однак рівень потужності на дисплеї не буде змінюватися.

## 4. ОБСЛУГОВУВАННЯ

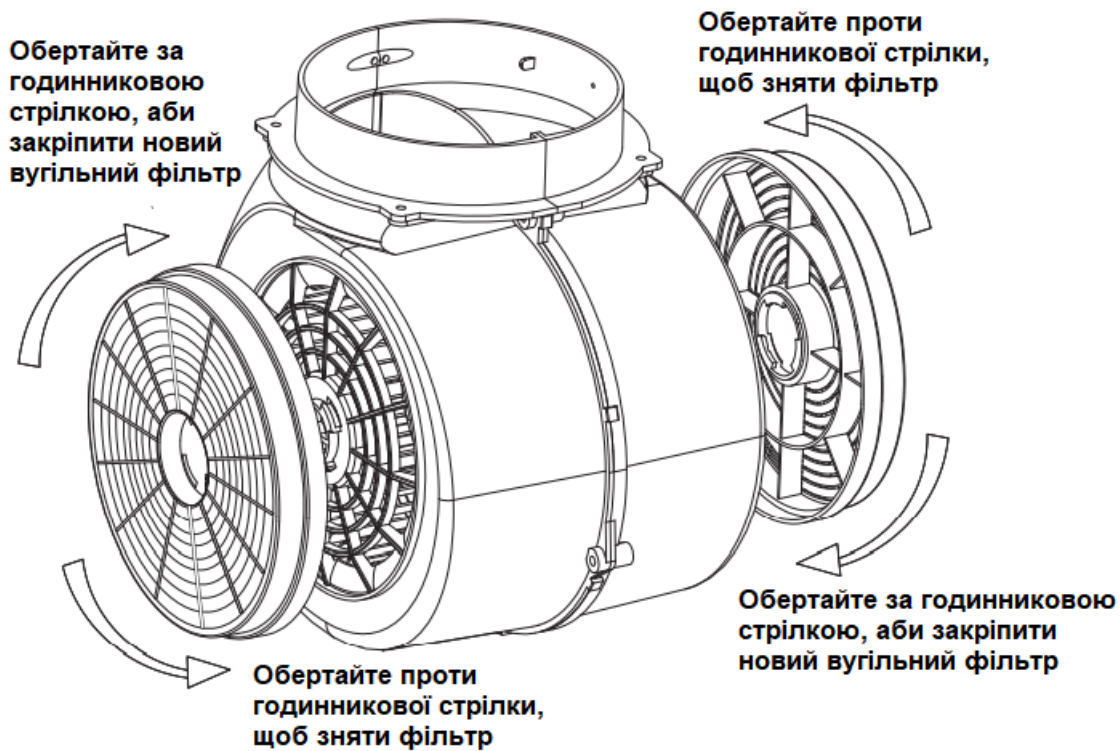
### 4.1. Миття жирового фільтра

- Переконайтесь, що Ви відключили витяжку від електромережі перед тим, як знімати жировий фільтр;
- Зніміть жировий фільтр;
- Помістіть його в посудомийну машину. Встановіть температуру нижчу за 60°C та додайте миючий засіб;
- Не використовуйте абразивні миючі засоби, це може пошкодити фільтр.



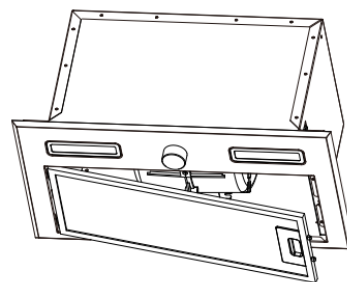
## 4.2. Заміна вугільного фільтра

- Переконайтесь, що Ви відключили витяжку від електромережі перед тим, як знімати жировий фільтр;
- Зніміть жировий фільтр;
- Зніміть вугільні фільтри, так як показано на малюнку;

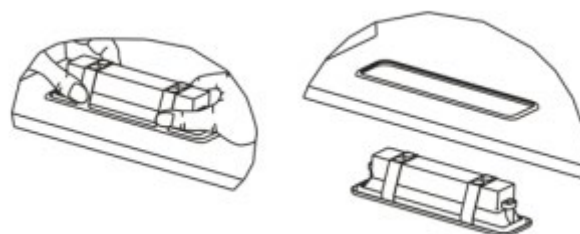


## 4.3. Заміна ламп освітлення

- Зніміть жировий фільтр;



- Виштовхніть лампу зсередини, витягніть її з приладу;



- Від'єднайте з'єднувальні дроти від старої лампи;



- Під'єднайте дроти до нової лампи;
- Встановіть нову лампу на своє місце;
- Встановіть жировий фільтр назад.

## 5. УСУНЕННЯ НЕПОЛАДОК

Несправність	Можлива причина	Рішення
Освітлення витяжки горить, однак мотор витяжки не працює	Лопаті заблоковані	Потрібно розблокувати лопаті, це має виконувати особа з відповідною кваліфікацією; Зателефонуйте в сервісний центр.
	Конденсатор вийшов з ладу	Необхідна заміна конденсатора
	Мотор ушкоджений	Необхідна заміна мотору
	Внутрішня обмотка двигуна обірвалася/від'єдналася. Під час цієї неполадки може виділятися неприємний запах.	Необхідна заміна мотору
Освітлення й мотор не працюють	Окрім вище перелічених методів рішення проблеми, можуть бути ще й такі:	
	Пошкоджена лампа	Замініть її
	Кабель живлення пошкоджений чи не підключений до розетки/інші з'єднання не підключені правильно	Перевірте кабель, підключіть його до електромережі чи замініть/ правильно підключіть усі з'єднання
Стікає жир	Випускний й вентиляційний отвори недостатньо герметичні	Зніміть отвори й промажте їх клеєм
	Протікання в зоні з'єднання секції у формі "U" з кришкою	Зніміть секцію та промажте її милом чи фарбою
Прилад сильно вібрує	Якщо лопаті пошкоджені, то вони можуть спричинити вібрацію	Замініть лопаті
	Двигун витяжки закріплений недостатньо міцно	Перевірте кріплення двигуна, закрутіть гвинти міцніше
	Сама витяжка закріплена недостатньо добре	Перевірте кріплення витяжки, закрутіть гвинти міцніше
Потужність всмоктування незадовільна	Дистанція між варильною поверхнею та витяжкою занадто велике	Зменште дистанцію
	Занадто багато повітря надходить крізь відкриті вікна чи дверцята	Перевстановіть витяжку в іншому місці чи зачиніть певні дверцята/вікна
Прилад перехилиється	Кріплення недостатньо щільно закручені	Закрутіть гвинти на кріпленнях до кінця
	Підвісні гвинти недостатньо щільно закручені	Закрутіть підвісні гвинти до кінця

- Електричну діаграму можна знайти на паспортній табличці приладу.

## 6. ХАРАКТЕРИСТИКИ

Модель	STREET IX A/52 M/2/M	STRONG IX A/52 M/2/M
	STREET WH A/52 M/2/M	STRONG WH A/52 M/2/M
	STREET BL A/52 M/2/M	STRONG BL A/52 M/2/M
Напруга/ Частота	230 В~ 50 Гц	230 В~ 50 Гц
Номінальна потужність	215 Вт	290 Вт
Потужність LED ламп	1.5 Вт × 2	1.5 Вт × 2
Потужність мотору	250 Вт	290 Вт
Діаметр вентиляційного отвору	150 мм	150 мм
Потужність всмоктування	600 м <sup>3</sup> /год	800 м <sup>3</sup> /год
Рівень шуму	68 дБ	72 дБ

### Примітка

Потужність всмоктування була визначена при напрузі 230 В/50 Гц, коли напруга становила 220-240 В/ 50 Гц та витяжка працювала в режимі відведення повітря, тобто без вугільного фільтра.

## 7. ЗАХИСТ НАВКОШНЬОГО СЕРЕДОВИЩА

Відпрацьовані електроприлади не можна викидати разом із побутовими відходами. Будь ласка, віднесіть цей пристрій в заклад, що займається переробкою електроприладів, якщо такий є поблизу. Переконайтесь, що він не становить небезпеки для дітей, доки він ще не перероблений. Вилку потрібно від'єднати від кабелю живлення, а кабель живлення обрізати для запобігання повторного використання.




Розшифровка серійного номера (UA)

2	4	6	8	1	0	1	0	8	8	1	1	4	2	0	2	1	0	3	1	8	0	0	0	0	1
EAN13													рік виробництва			місяць виробництва		день виробництва			номер партії				

Імпортёр: ТОВ "КП Емір",  
Україна, 03150,  
м. Київ, вул. Ямська 72

У разі виникнення складностей з  
використанням продукту зверніться до  
сервісного центру:

 0 800 30 33 34

# interline

Бажаємо вам гарного настрою та чекаємо на вас в  
мережі! Скануйте відповідний QR-код та  
приєднуйтеся до нас



[interline.ua](http://interline.ua)



[Facebook](#)



[Instagram](#)

