

interline


ІНСТРУКЦІЯ З МОНТАЖУ ТА ЕКСПЛУАТАЦІЇ

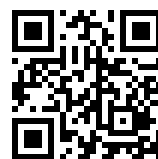
ВБУДОВАНА ПОСУДОМИЙНА МАШИНА

DWI 455 L

Перед використанням продукції
Interline™ уважно ознайомтеся з цією
інструкцією.

У разі виникнення складностей з
використанням продукту зверніться
до сервісного центру:

 0 800 30 33 34



скануйте для переходу
на офіційний сайт



Шановний покупець!

Ми дякуємо Вам за довіру до Interline !

Наша мета - забезпечити для Вас найбільш продуктивне використання цього приладу, який був вироблений відповідно до нашого розуміння якості, на сучасних заводах, в чистій робочій атмосфері і без шкоди довкіллю.

Будь ласка, уважно прочитайте цей посібник перед використанням, це допоможе вам у використанні і обслуговуванні посудомийної машини належним чином.

Зберігайте це керівництво в безпечному і легкодоступному місці з метою використання при необхідності

У цьому посібнику міститься важлива інформація про встановлення, безпечне використання і обслуговування приладу, а також необхідні попередження, які допоможуть вам отримати максимальну вигоду в процесі користування ним.



Перш ніж звертатися до сервісного центру

* Перегляньте розділ з усунення несправностей.

Поради допоможуть вам вирішити деякі загальні проблеми самостійно.

* Якщо ви не можете вирішити проблеми самостійно, зверніться за допомогою в сервісний центр.



ПРИМІТКА:

Виробник, постійно проводить політику розвитку та оновлення продукту, тому можуть бути внесені зміни без попереднього повідомлення.

- 1) Інформація про безпеку
- 2) Утилізація
- 3) Інструкція по експлуатації
 - Панель управління
 - Особливості Посудомийної машини
- 4) Перед першим використанням
 - A. Пом'якшувач води
 - B. Завантаження солі в пом'якшувач
 - C. Заповніть ополіскувач в спеціальний дозатор (відсік)
 - D. Функція миючих засобів
- 5) Завантаження кошиків посудомийну машину
 - Увага до або після завантаження кошика посудомийної машини
 - Завантаження верхньої корзини
 - Завантаження нижньої корзини

 - Рекомендований метод завантаження великого посуду

 - Кошик із столовими приборами
- 6) Запуск програм мийки
 - Таблиця програм мийки

 - Включення приладу
 - Внесення змін до програми

 - Закінчення циклу мийки
- 7) Технічне обслуговування та чистка
 - Система фільтрації
 - Догляд за посудомийною машиною
- 8) Інструкція зі встановлення
 - Підготовка до встановлення
 - Фасадні розміри панелі і встановлення
 - Регулювання пружності дверей
 - Підключення зливного шланга
 - Кроки встановлення посудомийної машини
 - Підключення до електроенергії
 - Підключення холодної води
- 9) Поради щодо усунення неполадок
 - Перш ніж звертатися в сервісний центр
 - Коди помилок
 - Технічна інформація

Важлива інформація з безпеки.

Прочитайте всі інструкції перед використанням.

УВАГА! Під час експлуатації машини, дотримуйтеся заходів безпеки, перераховані нижче: Цей прилад повинен бути заземлений. У разі несправності або поломки, заземлення знижується

ризик ураження електричним струмом, забезпечуючи шлях найменшого опору електричному струму. Даний прилад забезпечений шнуром, та вилку із заземленням.

- Вилку слід вставляти в розетку, встановлену і заземлену відповідно до всіх місцевих норм і правил.

УВАГА! Правильне використання

- Сидіти, стояти на двері або сушарці в посудомийній машині заборонено.
- Не торкайтеся нагрівального елемента під час або відразу після використання. (Ця рекомендація тільки для машин з відкритим нагрівальним елементом.)
- Не використовуйте посудомийну машину, якщо всі панелі не перебувають належним чином на місці. Відкрийте двері дуже обережно, якщо посудомийна машина працює, є ризик виливу води.
- Не ставте важкі предмети на двері, коли вона відкрита. Пристрій може перекинутися вперед.
- При завантаженні предметів, які будуть вимиті:
 - 1) Додайте гострі предмети так, щоб вони не пошкодили ущільнення двері;
 - 2) **Увага:** Ножі та інші предмети з гострими краями повинні бути завантажені в кошик з їх гострими краями вниз або помістіть їх в горизонтальне положення.
- При експлуатації машини, ви повинні запобігти зіткнення пластмасових виробів з нагрівальним елементом.
- Переконайтеся, що відсік миючого засобу порожній, після завершення циклу мийки.
- Не кладіть пластмасові вироби, якщо вони позначені – «не для миття в посудомийній машині». Для пластикових предметів, не зазначених знаками, перевірте рекомендації виробника.
- Використовуйте тільки миючий засіб і ополіскувач, розроблені для автоматичної посудомийної машини.
- Ніколи не використовуйте мило, пральний порошок або миючий засіб для миття рук в посудомийній машині. Зберігайте ці продукти в недоступному для дітей місці.
- Максимальна кількість столових приладів для прання становить 9.

УВАГА!

- Неправильне підключення заземлення може призвести до ризику ураження електричним струмом.
- Зверніться до кваліфікованого електрика або в службу, якщо ви сумніваєтеся в правильному заземленні пристрою. Встановіть потрібну розетку кваліфікованим електриком.

УВАГА! правильне використання

- Тримайте дітей подалі від миючого засобу і ополіскувача, тримайте дітей подалі від відкритих дверей посудомийної машини, все одно можуть бути деякі миючі засоби, що залишилися всередині.
- Цей прилад не призначений для використання особами (включаючи дітей) з обмеженими фізичними, або психічними можливостями, або особами з браком досвіду і знань, якщо немає контролю або за вказівками приладу з боку осіб, відповідальних за їх безпеку.
- Слідкуйте за дітьми, щоб вони не гралися з приладом.
- Миючі засоби посудомийної машини є сильно лужними, вони вкрай небезпечні при попаданні всередину. Уникайте контакту зі шкірою та очима і тримайте дітей подалі від посудомийної машини, коли двері відкриті.
- Двері не повинні бути залишені відчиненими, так як це може збільшити ризик падіння.
- Якщо шнур живлення пошкоджений, він повинен бути замінений виробником або представником сервісного центру з обслуговування або іншим кваліфікованим особою, щоб уникнути небезпеки.
- Позбудьтеся від пакувальних матеріалів належним чином.
- Використовуйте посудомийну машину тільки за призначенням.
- Під час установки шнур електроживлення не повинно бути надмірно або небезпечно зігнуте або згладжено. Не втручайтеся в засоби управління.
- Прилад повинен бути підключений до водопроводу з використанням нових наборів шлангів, старі шланги не повинні бути використані повторно.
- Максимально допустимий тиск води на вході 1 МПа.
- Мінімальна допустимий тиск води на вході 0.04 Мр

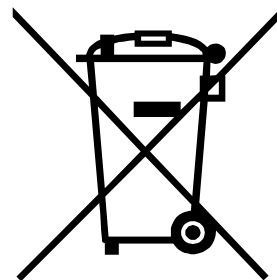
2. УТИЛІЗАЦІЯ

Утилізацію пакувального матеріалу посудомийної машини зробіть правильно.

Всі пакувальні матеріали можуть бути перероблені.

Пластмасові частини відзначені зі стандартними міжнародними скороченнями:

- PE - для поліетилену, наприклад, обгортковий матеріал упаковки
- PS - для полістиролу, наприклад, пакувальний матеріал
- POM - поліоксиметілена, наприклад, пластикові затискачі
- PP - поліпропілен, наприклад, сіль наповнювача
- ABS - Акрилонитрил-бутадієн-стиролу, наприклад, панель управління



УВАГА!

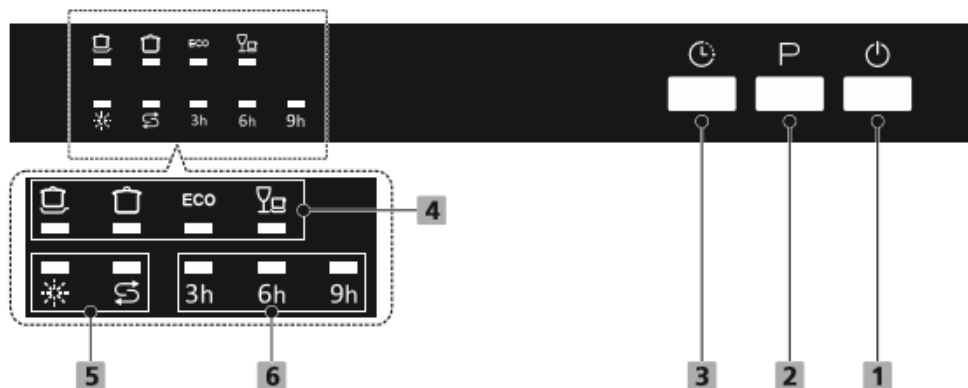
- Пакувальний матеріал може бути небезпечний для дітей!
- Для утилізації упаковки та пристрою зверніться, будь ласка, в центр рециркуляції. Обріжте кабель живлення і зробіть пристрій закривання дверей непридатним для використання.
- Картонна упаковка виготовляється з переробленого паперу і повинна здатися в пункт збору макулатури на переробки.
- Забезпечивши цього продукту правильну утилізацію, Ви допоможете запобігти потенційним негативним наслідкам для навколишнього середовища і здоров'я людини, які могли б мати місце в разі неправильної утилізації даного продукту.
- Для отримання більш детальної інформації про переробку цього виробу, зверніться до місцевих органів влади і ваші пункти прийому вторсировини.

УТИЛІЗАЦІЯ: Не викидайте цей продукт як несортвані побутові відходи. Збір таких відходів окремо для спеціального режиму потрібен.

3. ІНСТРУКЦІЯ З ЕКСПЛУАТАЦІЇ

ВАЖЛИВО Щоб отримати найкращу роботу від Вашої посудомийної машини, прочитайте всю інструкцію по експлуатації, перш ніж використовувати машину в перший раз.

ПАНЕЛЬ УПРАВЛІННЯ



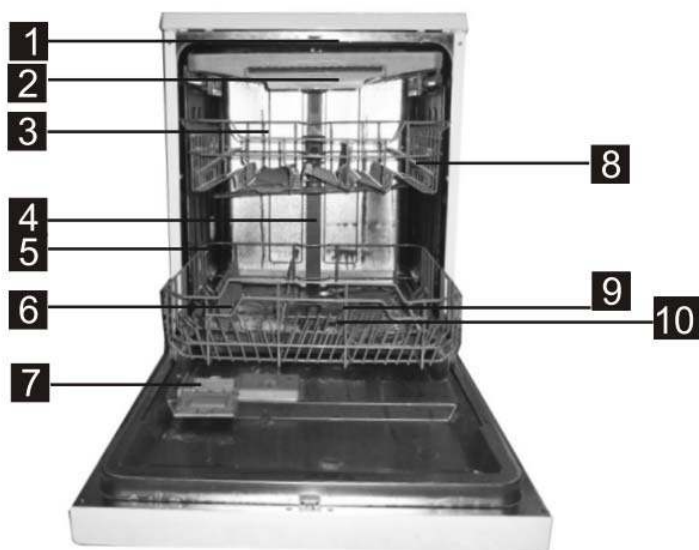
1. Ввімкнути / вимкнути прилад
2. Вибір програми миття посуду.
3. Таймер.
4. Індикатор програм.
5. Попереджуючі індикатори:
 - * - наявність ополіскувача

☼ - наявність солі

6. Час затримки старту.

ОСОБЛИВОСТІ ПОСУДОМИЙНОЇ МАШИНИ

Вигляд спереду



Вигляд ззаду



1. Верхній розбризувач.	4. Внутрішня трубка.	7. Дозатор миючого засобу.	10. Фільтр у зборі.
2 Підставка для ріжучих столових предметів.	5. Нижній кошик	8. Полиця для чашок.	11. Вхід для шланга.
3. Верхній кошик.	6. Контейнер для солі.	9. Розбризувачі.	12. Шланг для зливу води

4. Перед першим використанням.

Перед використанням посудомийної машини вперше:

- A. Встановіть пом'якшувач води.
- B. Додати сіль для посудомийних машин 1,5 кг, а потім повністю заповніть контейнер для солі водою.
- C. Заповнити дозатор ополіскувача.
- D. Заповніть миючим засобом.

A. ПОМ'ЯКШУВАЧ ВОДИ

Пом'якшувач води повинен бути встановлений вручну, з використанням набору жорсткості води.

Пом'якшувач призначений для видалення мінералів і солей з води, що може мати негативний або несприятливий вплив на роботу приладу.

Чим вищий вміст цих мінералів і солей, тим важче ваша вода.

Пом'якшувач повинен бути скоригований в залежності від жорсткості води у вашому районі. Місцева установа з водопостачання може проконсультувати Вас по жорсткості води у вашому районі.

Регулювання споживання солі

Посудомийна машина розроблена з урахуванням забезпечення коригування споживання кількості солі, на основі твердості використовуваної води. Це зроблено для того, щоб оптимізувати і налаштувати рівень споживання солі.

Будь ласка, виконайте наведені нижче кроки для коригування споживання солі:

1. Відкрийте дверцята, увімкніть прилад;
2. Натисніть кнопку Програма протягом 5 секунд, щоб запустити налаштування, встановлене для пом'якшування води, протягом 60 секунд після ввімкнення приладу (попереджувальні літери Salt and Rinse допоможуть періодично знаходитись у встановленому налаштуванні);
3. Натисніть кнопку Програма, щоб вибрати правильний набір відповідно до вашої локального середовища, набори змінюватимуться у наступній послідовності: Н3 → Н4 → Н5 → Н6 → Н1 → Н2;
4. Натисніть кнопку живлення, щоб закінчити налаштування.

ЖОРСТКІСТЬ ВОДИ				Вибір позиції	Витрата солі (gram/cycle)
°dH	°fH	°Clarke	mmol/l		
0~5	0~9	0~6	0~0,94	Н1	0
6~11	10~20	7~14	1,0~2,0	Н2	9
12~17	21~30	15~21	2,1~3,0	Н3	12
18~22	31~40	22~28	3,1~4,0	Н4	20
23~34	41~60	29~42	4,1~6,0	Н5	30
35~55	61~98	43~69	6,1~9,8	Н6	60

ПРИМІТКА: 1

ПРИМІТКА: 2

°dH=1.25 Clarke=1.78 fH=0.178mmol/l

°DH: Німецька ступінь порівняння

°fH: Французська ступінь порівняння

°Clark: Британська ступінь порівняння

Налаштування виробника: Н3 (EN 50242)

Зверніться в місцеву службу води для отримання інформації про жорсткість вашого водопостачання.

ПРИМІТКА: Якщо ваша модель не має ніякого пом'якшення води, ви можете пропустити цей розділ.

Пом'якшення води

Жорсткість води змінюється від місця до місця. Якщо жорстка вода використовується в посудомийній машині, то утворюється наліт на посуді і начиння.

Пристрій оснащений спеціальним пом'якшувачем, який використовує ємність для солі, спеціально призначений для усунення вапна і мінералів з води.

В. ЗАВАНТАЖЕННЯ СОЛІ У ПОМ'ЯКШУВАЧ (Контейнер для солі)

Завжди використовуйте сіль, призначену тільки для використання в посудомийній машині.

Ємність для солі розташована під нижньою корзиною і повинна бути заповнена як описано нижче:

Увага!

■ Використовуйте сіль, спеціально призначену для використання в посудомийних машинах! Будь-який інший тип солі, що не призначений для використання в посудомийній машині, особливо кухонна сіль, може пошкодити пом'якшувач води. У разі пошкодження приладу, викликаного використанням невідповідної солі виробник не дає ніяких гарантій і не несе відповідальність за будь-яку завдану шкоду.

■ Заповніть відсік сіллю перш, ніж запустити одну з повних програм миття.

Це запобіжить будь-які зерна солі або солоної води, яка, можливо, була пролита, залишаючись на дні машини протягом будь-якого проміжку часу, що може привести до корозії.

1



2



A Зніміть нижню корзину, а потім відкрутіть і зніміть кришку з контейнера для солі. (1)

B Помістіть кінець лійки (в комплекті) в отвір, і засипте приблизно 1.5 кг солі в посудомийну машину. (2)

C Повністю заповніть контейнер для солі водою. Нормально якщо невелика кількість води вийде з сольового контейнера.

D Після заповнення контейнера, щільно закрутіть назад кришку за годинниковою стрілкою.

E Зазвичай, індикатор наявності солі, припинить горіти після того, як контейнер був заповнений сіллю.

F Відразу ж після заповнення солі в контейнер, програма миття повинна бути запущена (ми пропонуємо використовувати замочування або швидку програму). Інакше система фільтрів, насосів та інших важливих деталей машини може бути пошкоджена солоною водою. Це не підлягає гарантійному ремонту.

ПРИМІТКА

1. Контейнер з сіллю повинен бути поповнений тільки коли про це попереджає палаючий індикатор на панелі управління. Залежно від того, як сіль розчиняється, світловий індикатор може все ще горіти, не дивлячись на те, що контейнер заповнений.
2. Якщо є перелив солі, потрібно запустити програму замочування або швидку програму, щоб видалити надмірну сіль.

C. ЗАПОВНІТЬ ОПОЛІСКУВАЧ У СПЕЦІАЛЬНИЙ ДОЗАТОР (ВІДСІК).

ДОЗАТОР (Відсік) ополіскувача

Ополіскувач випускається під час заключного полоскання, щоб перешкоджати формуванню крапельок на Вашому посуді, які можуть залишити плями і смуги. Він також покращує висихання, дозволяючи воді скочуватися з посуду. Ваша посудомийна машина призначена для використання рідкого ополіскувача. Дозатор (відсік) ополіскувача розташований всередині двері поруч з відсіком миючих засобів. Щоб заповнити дозатор, відкрийте кришку і залийте ополіскувач в дозатор, поки індикатор рівня не стане зовсім чорним. Обсяг ополіскувача контейнера становить близько 110 мл.

Функція ополіскувача

Ополіскувач автоматично додається під час останнього полоскання, забезпечуючи ретельне ополіскування, і відсутність смуг після сушки.

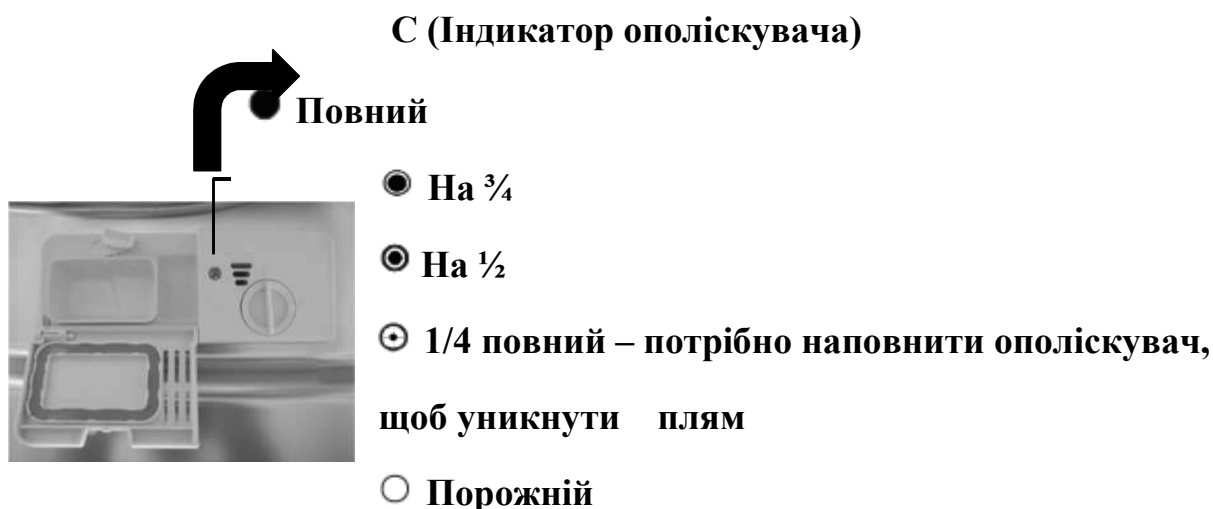
Увага!

Використовуйте тільки фірмові ополіскувачі для посудомийних машин. Ніколи не заповнюйте дозатор (відсік) ополіскувача будь-якими іншими речовинами (наприклад, речовини для чищення Посудомийної машини, рідкий миючий засіб). Це може привести до порушень нормальної роботи.

Коли знову наповнити дозатор (відсік) ополіскувачем.

Якщо немає ніякого світлового індикатора на панелі управління, ви можете оцінити кількість за кольором оптичного індикатора рівня "С", розташованого поруч з кришкою. Коли контейнер заповнений, весь індикатор буде темним. Оскільки після миття ополіскувач зменшується, розмір темної крапки також зменшується. Ви ніколи не повинні дозволяти опускати рівень ополіскувача менше $1/4$ від повної міри.

Коли ополіскувач зменшується, змінюється розмір чорної точки на індикаторі рівня ополіскувача "С", як показано нижче.



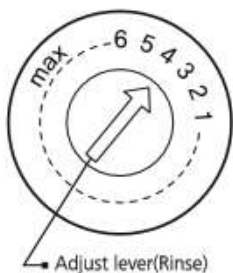
1**2****3**

1. Щоб відкрити дозатор, поверніть кришку в положення "відкрито" (зліва стрілки) і витягніть його.
2. Залити ополіскувач в дозатор, будучи обережним, щоб не переповнювати його.
3. Поверніть кришку, ставлячи її навпроти "відкритої" стрілки і повертайте її до закритої (праворуч) стрілки.

ПРИМІТКА: видаляйте при заповненні дозатора пролитий ополіскувач, щоб уникнути зайвого піноутворення під час наступного миття.

Не забудьте закрити кришку дозатора, перш ніж закрити двері посудомийної машини.

Регулювання ополіскувача



відрегулюйте ручку
ополіскувача

У ополіскувача є шість або чотири параметрів настроювання. Завжди починайте з установки дозатора на "4". Якщо плями і погане висихання - проблема, збільшіть кількість полоскання, шляхом видалення кришки дозатора і обертаючи диск до "5". Якщо посуд все ще не сохне належним чином або з'являються плями, регулюйте диск до наступного більш високого становища, поки Ваш посуд буде без плям. Рекомендується установка "4". (Заводське значення "4")

ПРИМІТКА:

Збільште дозу якщо є краплі води або плями вапна на посуді після миття. Зменште її, якщо є липкі білуваті плями на посуді або синюватий наліт на виробках зі скла або лезах ножа.

Д. ФУНКЦІЯ МИЮЧОГО ЗАСОБУ

Правильне використання миючих засобів

Миючі засоби з його хімічними компонентами необхідні для видалення бруду.

Використовуйте тільки ті миючі засоби, які спеціально створені для використання в посудомийних машинах. Зберігайте миючі засоби свіжими і сухими.

Ніколи не кладіть миючий засіб в дозатор, поки ви не готові мити посуд.

Миючі засоби:

Є 3 види миючих засобів

1. З фосфатом та хлором
2. З фосфатом та без хлору
3. Без фосфату та без хлору

Зазвичай використовують миючий засіб без фосфатів. Таким чином, функція пом'якшення води фосфатів не потрібна. В цьому випадку ми рекомендуємо заповнити сіль в ємності для солі, навіть якщо жорсткість води становить лише 6 ° дН. Якщо миючі засоби без фосфатів використовуються в разі жорсткої води часто білі плями з'являються на посуді та склі. У цьому випадку, будь ласка, додайте більше миючого засобу для досягнення кращих результатів. Миючі засоби без хлору робити тільки відбілити трохи. Сильні і кольорові плями не будуть видалені повністю. У цьому випадку, будь ласка, вибрати програму з більш високою температурою

Концентрований миючий засіб

На основі їх хімічного складу, миючі засоби можуть бути розділені на два основних типи:

- звичайні, лужні миючі засоби з їдкими компонентами
- слабкі лужні миючі засоби з природними ферментами

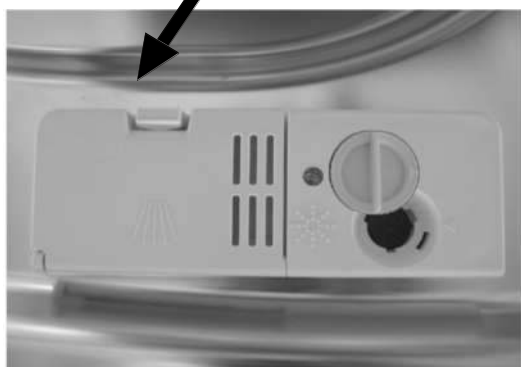
Миючий засіб в таблетках

Миючий засіб в таблетках різних марок розчиняються з різною швидкістю. З цієї причини деякі таблетовані миючі засоби не можуть розчинитися і розвивати свою повну потужність очищення під час коротких програм. Тому, будь ласка, використовуйте довгі програми при використанні миючих засобів в таблетках, щоб забезпечити повне видалення залишків миючого засобу.

Дозатори миючого засобу

Дозатор повинен бути поповнений до початку кожного циклу миття, слідуючи інструкціям в таблиці циклу миття. Ваша посудомийна машина використовує менше миючого засобу і ополіскувача, ніж звичайна посудомийна машина. Як правило, тільки одна столова ложка миючого засобу необхідна для нормального навантаження миття. Більш сильно забруднені предмети потребують більшої кількості миючого засобу. Завжди додавайте миючий засіб безпосередньо перед запуском посудомийної машини, інакше воно може залишитися вологим і не розчинитися належним чином.

Натисніть засувку, щоб відкрити



Додайте миючий засіб



ПРИМІТКА:

- Якщо кришка закрита: натисніть кнопку. Кришка буде відкрита.

- Завжди додавайте миючий засіб безпосередньо перед початком кожного циклу мийки.
- Використовуйте тільки спеціальні миючі засоби для посудомийної машини.

УВАГА! Засіб для посудомийної машини викликає корозію! Подбайте, щоб тримати їх у недоступному для дітей місці.

Заповніть миючі засоби

Заповніть миючий відсік миючим засобом.

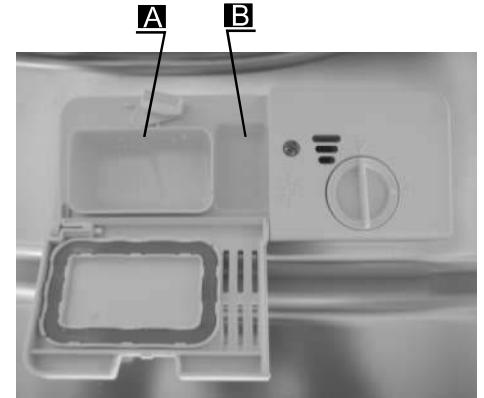
Маркування вказує зони дозування миючого засобу, як показано на малюнку справа:

A Місце миючого засобу для циклу основного миття.

B. Місце миючого засобу для циклу попереднього миття.

Будь ласка, дотримуйтеся дозування зазначене виробником і рекомендації зберігання, як зазначено на упаковці миючого засобу.

Закрийте кришку і натисніть для фіксації на місці.



Якщо посуд в більшій мірі забрудненості, то поміщають додаткову миючу дозу в миючий відсік для попереднього миття. Це миючий засіб вступить в силу під час циклу для попереднього миття.

ПРИМІТКА:

- Ви знайдете інформацію про кількість миючого засобу для однієї програми на останній сторінці.
- Будь ласка, майте на увазі, що відповідно до рівня забруднення можливі відмінності в жорсткості води.
- Будь ласка, дотримуйтеся рекомендацій виробника на упаковці миючого засобу.

5.Завантаження кошиків посудомийної машини

Рекомендації:

- Подумайте про покупку посуду, який призначений для миття в посудомийній машині.
- Використовуйте м'який миючий засіб. У разі необхідності, звертатися за додатковою інформацією миючого засобу до виробника.
- Для конкретних пунктів виберіть програму з настільки ж низькою температурою наскільки це можливо.
- Щоб уникнути пошкоджень, не діставайте вироби зі скла та столові прилади з посудомийної машини відразу після завершення програми.

ОБМЕЖЕННЯ ВИКОРИСТАННЯ ПОСУДУ В ПОСУДОМИЙНІЙ МАШИНІ

Не підходять

- Столові прибори з дерев'яними, роговими порцеляновими або перламутровими ручками
- Пластикові елементи, які не є жароміцними
- Старі прилади з приклеєними деталями, які не є термостійкими
- Олов'яні або мідні предмети
- Кришталеве скло
- Сталеві предмети, що мають схильність до корозії
- Дерев'яний посуд
- Вироби з синтетичних волокон

Мають обмежену придатність

- Деякі типи виробів зі скла можуть темніти після великої кількості миття
- У срібних і алюмінієвих частин є тенденція знебарвлюватись

Увага до або після завантаження кошика посудомийної машини:

(Для кращого виконання посудомийної машини слідуйте за цими керівними принципами навантаження.

Характеристики і зовнішній вигляд корзин і столових приладів кошика можуть варіюватися в залежності від моделі.)

Зіскоблїть великі залишки їжі. Пом'якшіть залишки пригорілої їжі в каstrулях.

Не обов'язково ополіскувати посуд під проточною водою.

Розміщення посуду в посудомийній машині в наступному вигляді:

1. Такі предмети, як чашки, склянки, каstrулі / сковорідки, і т.д., ставляться вниз.
2. Вигнуті предмети, або з заглибленнями, повинні бути завантажені навкис так, щоб вода змогла стекти з них.
3. Весь посуд складено надійно і не може перекинутися.
4. Весь посуд поміщають так, щоб розпилювач міг вільно обертатися під час миття.

ПРИМІТКА: Дуже дрібні предмети не слід мити в посудомийній машині, оскільки вони можуть легко випасти з кошика.

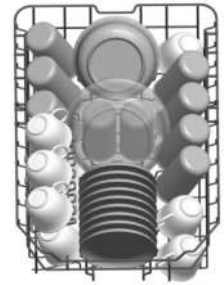
- Завантажте порожні предмети, такі як чашки, склянки, каstrулі і т.д. дном вгору, щоб вода не могла зібратися в них.
- Посуд і предмети столових приладів не повинні знаходитися всередині один одного, або покривати один одного.
- Щоб уникнути пошкодження скляних виробів, вони не повинні торкатися один одного.
- Завантажте великий посуд, який найбільш важко чистити в нижню корзину.
- Верхній кошик призначений для завантаження тоншого і легкого посуду, такий як скляні предмети, кавові і чайні чашки.
- Довгі леза ножів зберігаються у вертикальному положенні, є потенційною небезпекою!
- Довгі і / або гострі предмети столових приладів, такі як обробні ножі повинні бути поміщені горизонтально у верхній кошик.
- Будь ласка, не перевантажуйте посудомийну машину. Це важливо для гарного результату і для розумного споживання енергії.

Вивантаження посуду з кошика

Щоб запобігти капання води з верхньої корзини в нижній кошик, ми рекомендуємо, щоб Ви звільнили спочатку нижню корзину а потім верхню корзину.

МЕТОДИ ЗАВАНТАЖЕННЯ ЗВИЧАЙНОГО СТОЛОВОГО ПОСУДУ

Верхній кошик призначений для зберігання більш тонкого і легкого посуду як скло, чашки і блюдця, а також тарілки, маленькі тарілки і каструлі неглибоких (до тих пір, поки вони не надто брудні). Помістіть посуд, так щоб вони не торкались розбризкувача води.



Ми пропонуємо вам розмістити великі предмети і найбільш забруднені предмети в нижній кошик: такі, як каструлі, сковорідки, кришки, блюда і чаші, як показано на малюнку. Блюда і кришки розміщуйте на стороні стійок, щоб уникнути блокування обертання верхнього розбризкувача.

Регулювання верхньої корзини

Висота верхньої корзини регулюється. Існує більш висока і нижча позиції для верхньої корзини, яка використовується для миття посуду з різною висотою.

Ви можете підняти чи опустити кошик натиском регулятора для верхнього і нижнього положення.

Довгі предмети, столові прилади або ножі повинні бути розміщені на полиці так, щоб вони не перешкождали обертанню розбризкувачів. Полка може бути піднята відповідно до посуду.

Коли не потрібно підняття кошика, він може бути складений на меншій висоті.

Для регулювання висоти, радимо вам переконатися, що полка на краю, і підняти її на різну висоту, а потім змінюєте в правильне положення.

Положення 1: Нижня позиція



Положення 2: Верхня позиція



Налаштування ручки

Складні Шипи нижньої кошика

Для кращого укладання каструль і сковорідок, шипи можуть бути складені вниз, як показано на малюнку справа.



Кошик для столових приладів

Столові прилади слід розміщувати в корзині для столових приладів ручками вниз. Якщо на стійці є бічні кошики, ложки повинні завантажуватися окремо в відповідні слоти. Особливо довге приладдя слід розміщувати у горизонтальному положенні передньої частини верхнього кошику.






ПОПЕРЕДЖЕННЯ!

Не дозволяйте будь-якому предмету проходити через дно кошику.
Завжди завантажуйте посуд гострим кінцем до низу!



6.ЗАПУСК ПРОГРАМ МИЙКИ

ТАБЛИЦЯ РЕЖИМІВ МИЙКИ

Режим	Інформація про цикл	Опис цикла	Миючий засіб попер. / основн	Тривалість (хв.)	Спожив. енергії (кВт/год)	Вода (Л)	Ополіскувач
 Інтенсив	Для важкозабрудненого посуду, такий як каструлі, пательні	Попереднє миття (50 °C) Миття (60 °C) Ополіскування Ополіскування (70 °C) Сушка	5/22g	165	1,4	16-18.5	★
 Нормальна	Для звичайного ступення забруднення посуду, таких як тарілки стакани і злехка забруднені каструлі	Попереднє миття (45 °C) Миття (55 °C) Ополіскування Ополіскування (65 °C) Сушка	5/22g	175	1,1	13-15	★
ECO Економ (*EN 50242)	Стандартний щоденний цикл, звичайного ступеня забруднення, таких як катрулі, тарілки, склянки	Попереднє миття (45 °C) Миття (45 °C) Ополіскування (65 °C) Сушка	5/22g	190	0,74	9-11	★
 Швидка	Більш короткий цикл миття, для злегка забруднених предметів	Миття (45 °C) Ополіскування Ополіскування (55°C)	20g	30	0,7	10-11.5	



Засоби: потрібно додати ополіскувач

ПРИМІТКА! EN 50242: Ця програма є цикл випробувань. Інформація для випробування порівнянності відповідно до EN 50242, в такий спосіб:

Місткість: 10 комплектів посуду

Положення верхньої корзини: верхні колеса на рейки

Установка ополіскувача: 6

Pl: 0.49w; Po: 0.45w.

ВКЛЮЧЕННЯ ПРИЛАДУ

Починаючи цикл мийки

- Витягніть нижній та верхній кошик, завантажте посуд і підсуньте кошик назад. Рекомендується, завантажити спочатку нижню корзину, потім верхню (див. Розділ, "Завантаження кошика Посудомийної машини").
- Додайте миючі засоби (див. Розділ "Сіль, миючі засоби та ополіскувач").
- Вставте вилку в розетку. Джерело живлення 220-240В змінного струму / 50 Гц, специфікація гнізда 10А 250В змінного струму. Переконайтеся, що подача води ввімкнена, і відповідає потрібному тиску.
- Натисніть кнопку ON / OFF (ВКЛ \ ВИКЛ), увімкнеться світловий індикатор ВКЛ \ ВИКЛ. Натисніть кнопку програми, щоб вибрати бажаний цикл миття. Закрийте двері, через 10 секунд машина буде працювати.

Внесення змін до програми

Передумова

■ Цикл миття може бути змінений, тільки якщо він використовується протягом короткого проміжку часу. В іншому випадку, миючий засіб, можливо, вже були витрачені, і пристрій, можливо, вже почав використовувати воду для миття. Якщо це так, миючі засоби повинні бути заново поповнені (див. Розділ "Завантаження миючих засобів").

■ Відкрийте двері трохи, щоб зупинити мийку. Натисніть на кнопку програми більше 3 секунд, щоб скасувати запущену програму. Потім ви можете вибрати іншу програму (див. Розділ "Запуск програм мийки ...").

ПРИМІТКА: Якщо ви відкриєте двері під час циклу миття, машина зупиниться. Коли ви закриєте двері, машина буде продовжувати працювати після 10 секунд.

Забули додати посуд?

До того часу поки відсік з миючими засобами не відкрився, забутий посуд може бути доданий в будь-який час.

1. Відкрийте злегка двері, щоб зупинити мийку.
2. Після того як розбризкувачі перестають працювати, ви можете відкрити двері повністю
3. Додайте посуд, про який ви забули.
4. Закрийте двері
5. Посудомийна машина буде працювати через 10 секунд

Закінчення циклу мийки

Коли робочий цикл закінчився, зувер посудомийної машини буде звучати протягом 8 секунд, потім вимкнеться. Вимкніть прилад, використовуючи кнопку ON / OFF (ВКЛ / ВИКЛ), відключіть водопостачання і відкрийте двері посудомийної машини. Зачекайте протягом декількох хвилин перед тим, як розвантажити посудомийну машину, щоб уникнути контакту з посудом, в той час як вони все ще мають високу температуру і більш сприйнятливі до поломки. Вони так висохнуть краще.

■ Відключення Посудомийної машини

1. Вимкніть посудомийну машину, натискаючи кнопку ON / OFF (ВКЛ / ВИКЛ).
2. Перекрийте воду!

■ Відкрийте обережно двері.

Гарячий посуд чутливий до ударів. Дайте посуду охолонути близько 15 хвилин, перш ніж виймати їх з кошика. Відкрийте двері посудомийної машини, залиште її злегка відкритими і зачекайте кілька хвилин перед тим, як витягувати страви. Таким чином вони будуть більш прохолодними, і висихання буде покращено.

■ Розвантаження посудомийної машини

Це нормально, що посудомийна машина є вологою всередині.

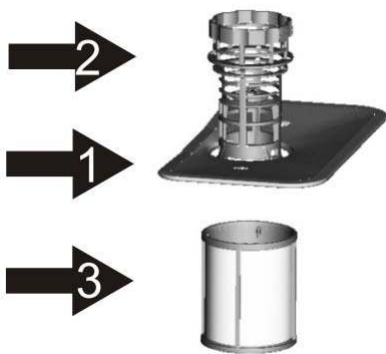
Звільніть спочатку нижню корзину, а потім верхню. Це запобіжить, капання води з верхньої корзини на посуд в нижній кошику.

УВАГА! Це небезпечно, відкрити повністю двері при циклі мийки, тому що гаряча вода може обпалити вас. Тільки злегка прочиняйте двері.

7. ТЕХНІЧНЕ ОБСЛУГОВУВАННЯ І ЧИЩЕННЯ

Система фільтрації

Фільтр усуває великі залишки їжі або інші предмети від попадання всередину насоса. Залишки можуть блокувати фільтр, в цьому випадку вони повинні бути видалені.



Основний фільтр_1

Продукти харчування та частки бруду, захоплених в цьому фільтрі розпорошені спеціальним струменем нижнім розприскувачем і вимиті.

Фільтр грубої очистки_2

Великі предмети, такі як частини кісток або скла, які можуть блокувати водостік потрапили в фільтр грубої очистки. Для видалення елементів, спійманих фільтром, злегка стисніть за вершину цього фільтра і вийміть його.

Фільтр тонкого очищення_3

Цей фільтр утримує залишки їжі в зоні відстійника і не заважає йому бути депонованим на посуд під час циклу мийки.

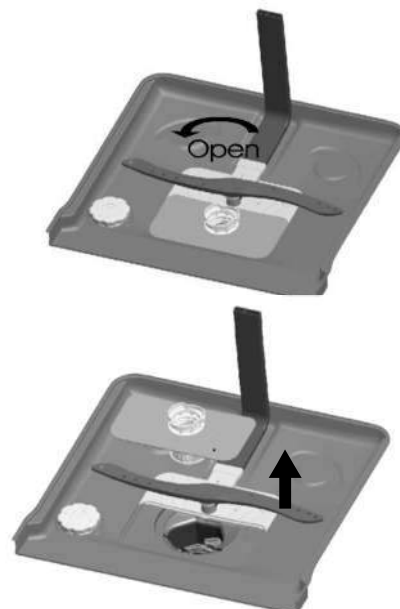
Фільтр ефективно видаляє частинки їжі протягом циклу миття. Для кращої роботи і результатів, фільтр необхідно регулярно очищати. З цієї причини, потрібно видаляти великі частки їжі в пастці фільтра після кожного миття, промивши фільтр і напівкруглі чашки під проточною водою. Щоб вийняти пристрій фільтра, потягніть ручку чашки по напрямку вгору.

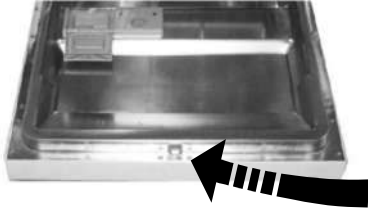
УВАГА!

- Посудомийна машина ніколи не повинна використовуватися без фільтрів.
- Неправильне розміщення фільтра може зменшити рівень продуктивності пристрою і пошкодити посуд та начиння.

Поверніть фільтр у напрямку проти годинникової стрілки

Підніміть фільтр вгору





Примітки:

- Перевірте фільтри, чи заблоковані вони, після кожного разу, коли посудомийна машина була використана.
- Видаляючи фільтр грубої очистки, ви можете видалити систему фільтра. Видаліть всі залишки їжі і очистіть фільтр під проточною водою.

! Весь вузол фільтра повинен бути очищений один раз в тиждень!

Очищення фільтра

Щоб очистити фільтр грубої очистки і фільтр тонкого очищення, використовуйте щітку для очищення. Повторно зберіть частини фільтру, як показано на малюнках, на попередній сторінці і вставте всю збірку в посудомийну машину, поміщаючи його на своє місце і натискаючи вниз.

УВАГА! При чищенні фільтрів, не стукайте по ним. В іншому випадку фільтри можуть бути деформовані і продуктивність посудомийної машини може бути зменшена.

Догляд за посудомийній машиною

Контрольна панель може бути очищена за допомогою злегка змоченою тканиною.

Після очищення, переконайтеся, що висушили її повністю.

За зовнішнім виглядом, стежте використовуючи хороший віск для блиску приладу.

Ніколи не використовуйте гострі предмети, губки або абразивні матеріали на будь-якій частині посудомийної машини.

Очищення дверей

Щоб очистити краї навколо дверей, ви повинні використовувати тільки м'яку теплу, вологу тканину.

Щоб уникнути проникнення води в дверний замок і електричні деталі, не використовуйте аерозольні засоби для чищення будь-якого роду.

УВАГА!

■ Ніколи не використовуйте спрей-очишувач для очищення дверної панелі, це може пошкодити замок і електричні компоненти.

■ Абразивні агенти або деякі паперові рушники не повинні використовуватися через ризик подряпин або залишити плями на поверхні з нержавіючої сталі.

Захист від замерзання

Будь ласка, прийміть заходи захисту посудомийної машини від морозів в зимовий період. Щоразу після циклу миття, будь ласка, дійте в такий спосіб:

1. Вимкніть електроенергію до посудомийній машині.
2. Вимкніть водопостачання та послабити водну вхідну трубу від водного клапана.
3. Злийте воду від вхідної труби і водного клапана (використовуйте каструлю, щоб зібрати воду).
4. Повторно з'єднайте водну вхідну трубу з водним клапаном.
5. Видаліть фільтр очищення і використовуйте губку, для вбирання води .

Очищення розпилювачів

Необхідно регулярно чистити розбризкувачі, тверді хімічні речовини води будуть забивати розбризкувачі та підшипники. Для видалення розбризкувачів, поверніть гвинт з гайкою за годинниковою стрілкою, щоб вийняти шайбу поверх спрею розбризкувача і зняти сам розприскувач. Вимийте їх в мильній і теплій воді і використовуйте м'яку щітку, для чищення. Поверніть на місце їх після ретельного полоскання.

Підтримка Вашої посудомийної машини в хорошому стані

- Після кожного миття, відключити подачу води в прилад і залиште двері відчиненими, щоб волога і запахи не залишилися всередині.

- Якщо прилад не використовується протягом довгого часу

Рекомендується запустити цикл мийки з порожньою посудомийній машиною, а потім витягніть його з розетки, відключити подачу води і залиште дверцята відчиненими. Це допоможе дверним ущільнювачам, прослужити довше і також буде запобігати від формування запахів усередині приладу.

- Відключіть машину

Перед чищенням або при виконанні технічного обслуговування завжди виймайте вилку з розетки.

- Переміщення виробу

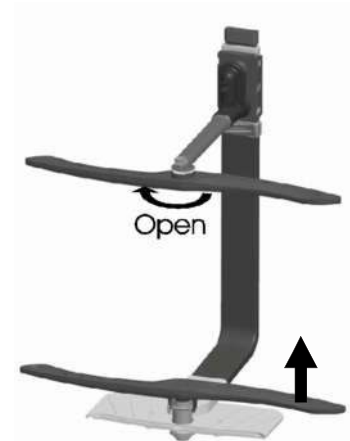
Якщо прилад повинен бути переміщений, намагайтеся тримати його у вертикальному положенні.

- Ніяких розчинників або абразивних засобів

Зовнішня частина і гумові деталі посудомийної машини, не використовуйте розчинники або абразиви. Використовуйте тільки тканину з теплою водою з милом. Для видалення плям з поверхні приладу, використовувати тканину, змочену у воді трохи оцту або миючого засобу, спеціально призначеного для посудомийних машин.

- Ущільнення

Одним з факторів формування, запахів в посудомийній машині є їжа, яка залишається в пастці ущільнень. Періодична очищення за допомогою вологої губки запобігатиме цьому.



8. ІНСТРУКЦІЯ ЗІ ВСТАНОВЛЕННЯ

УВАГА

Підключення до води і електроживлення

повинно проводитися професіоналами.



ПОПЕРЕДЖЕННЯ

Небезпека ураження електричним струмом, вимкніть електроенергію перед установкою посудомийної машини. Невиконання цієї вимоги може призвести до загибелі або ураження електричним струмом.

• Підготовка до встановлення

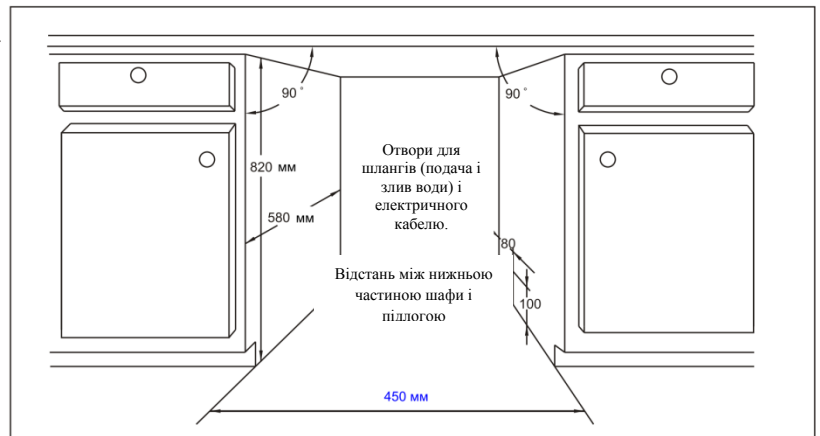
Місце установки посудомийної машини повинні знаходитися поблизу існуючих вхідних і зливні під'єднання до води і поблизу розетки.

Одна сторона шафи раковини повинні бути обрані для полегшення підключення шлангів посудомийної машини.

Примітка: будь ласка, перевірте супроводжуючі інсталяційні приналежності

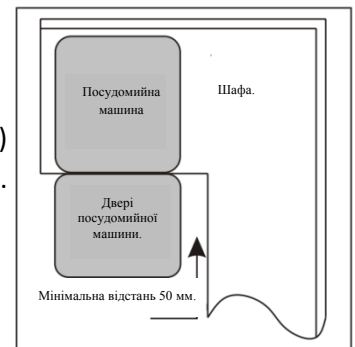
(Малюнок 1)

Розміри шафи - 5 мм між верхньою частиною посудомийної машини і шафою, і зовнішніми дверима, по шафі вирівнюється.



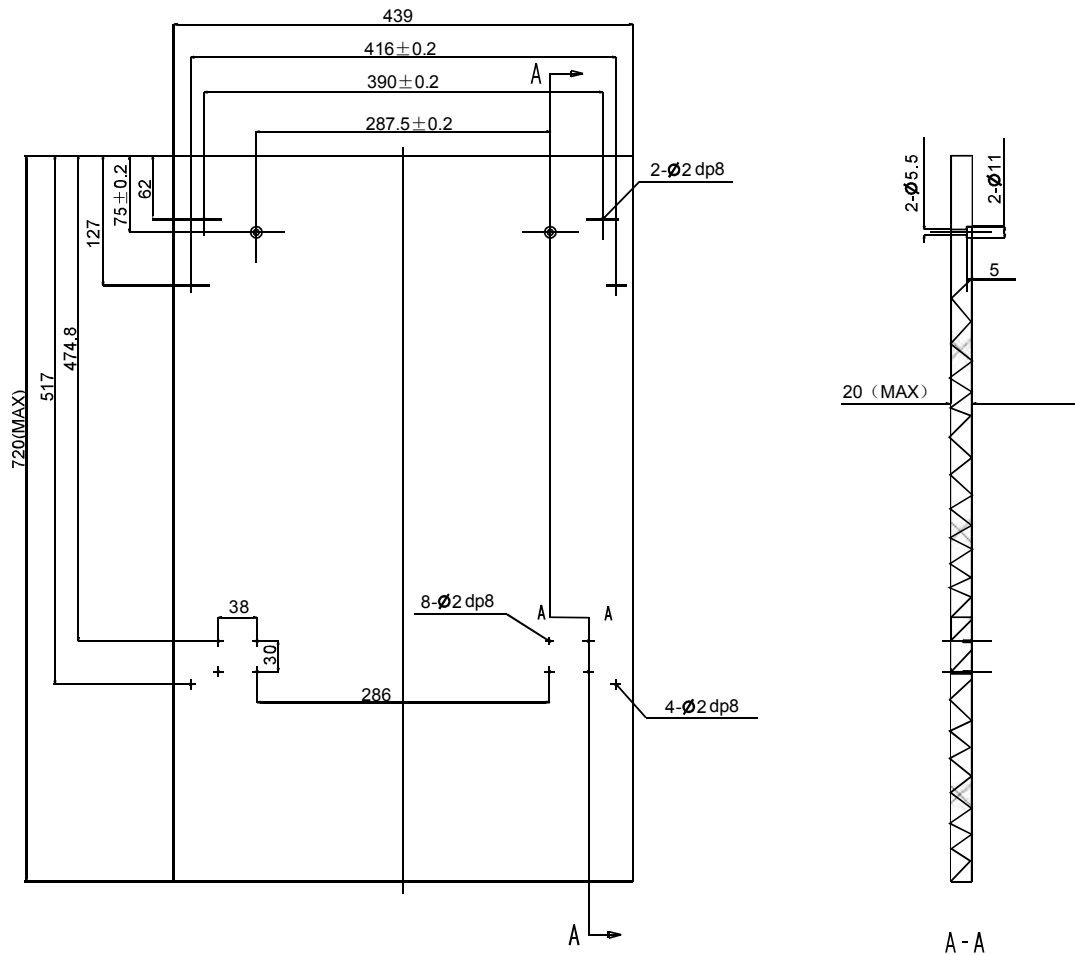
(Малюнок 2)

Мінімальний простір, коли двері відкриті.



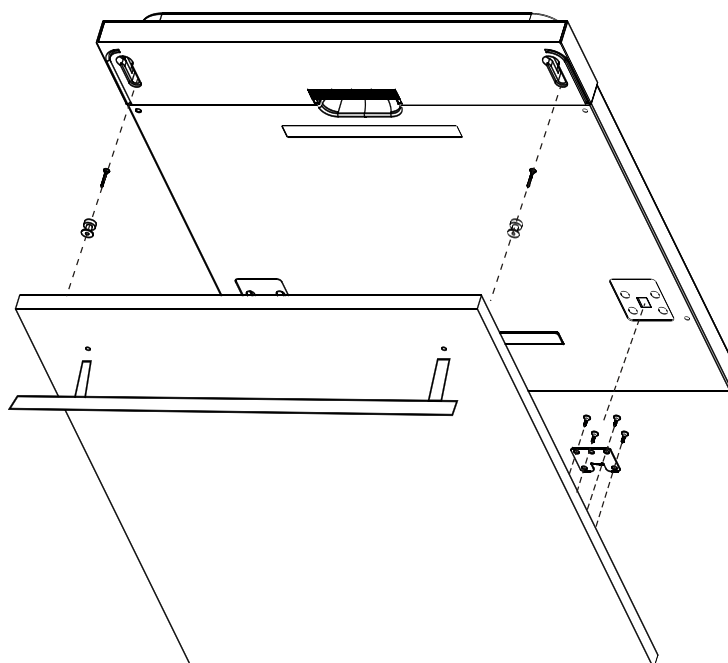
• Установчі розміри для фасадної (лицьової) панелі

1. Фасадні дерев'яні панелі можуть бути оброблені відповідно до мал.



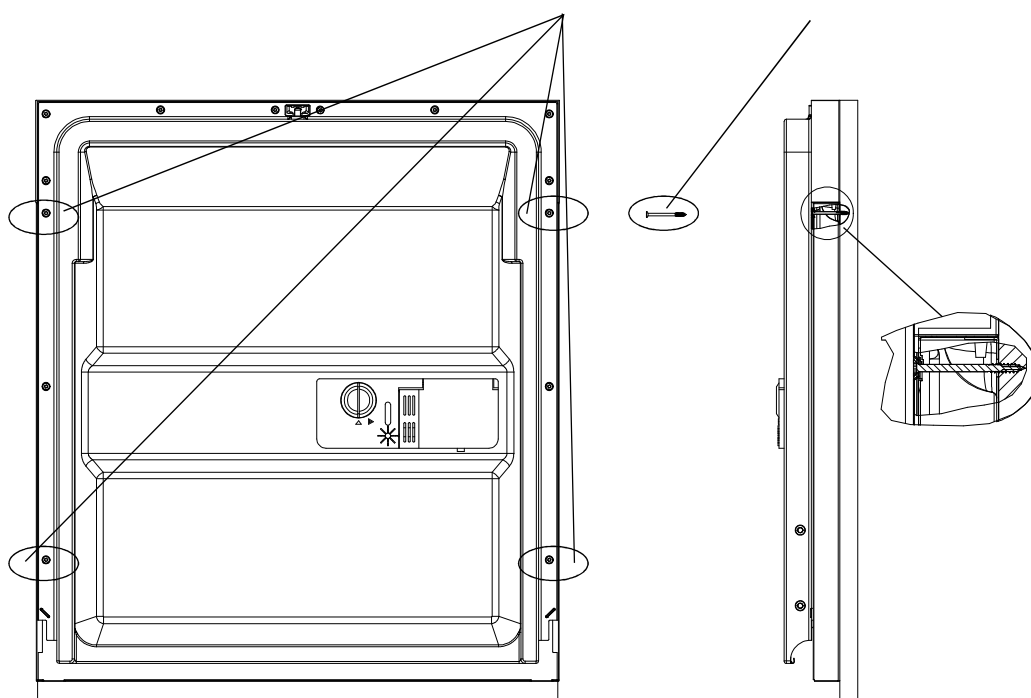
2. Встановіть гак на фасадну дерев'яну панель і покладіть гак в паз зовнішніх дверей посудомийної машини. Після розташування панелей, встановіть панель на зовнішніх дверей за допомогою гвинтів і болтів .

Встановлення естетичної панелі



Вийміть чотири коротких гвинта

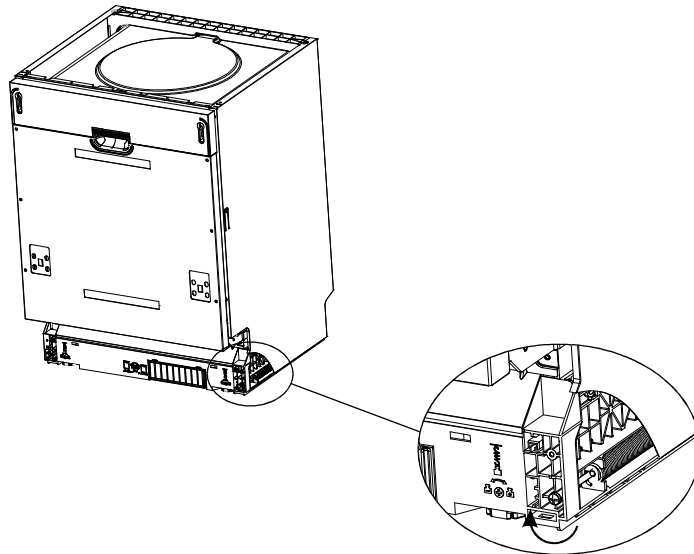
Вкрутіть чотири довгих гвинта



• Регулювання пружності дверей

Дверні пружини встановлені на заводі-виробнику для належного натягу для зовнішніх дверей. Якщо естетичні дерев'яні панелі встановлені, вам доведеться відрегулювати натяг дверей. Поверніть регулювальний гвинт, щоб змусити регулятор напружувати або розслабляти сталевий трос (див. малюнок 5).

Дверний натяг пружини правильний, коли двері залишаються в горизонтальному положенні в повному у відкритій позиції, все ж піднімається занадто близько з невеликим підйомом пальця.

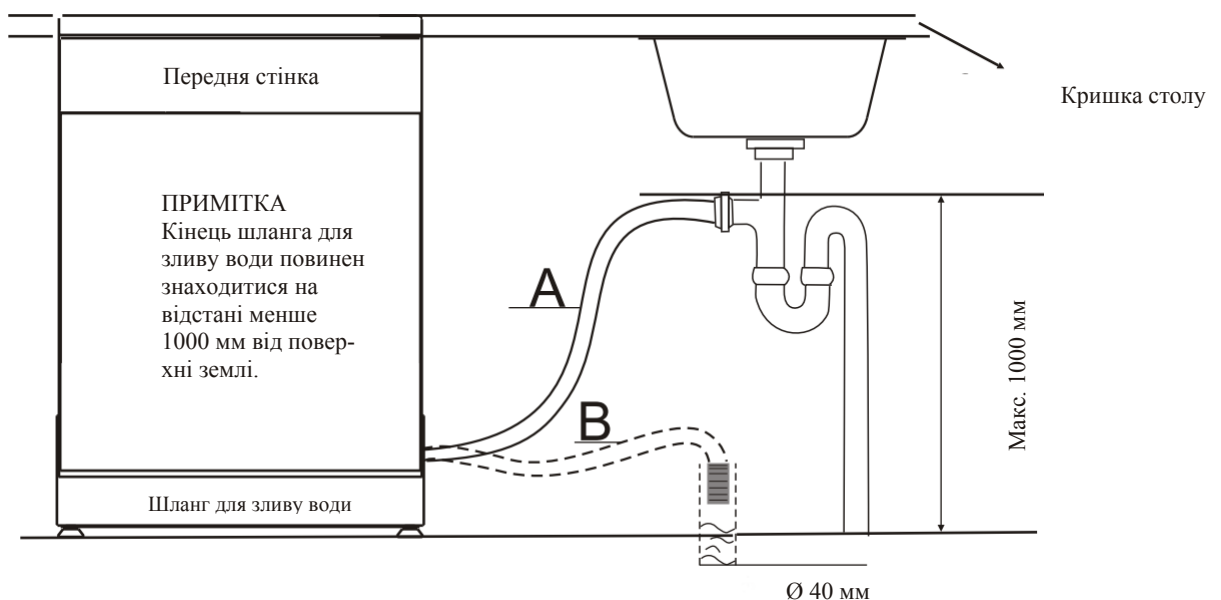


Малюнок 5

● Підключення зливного шланга

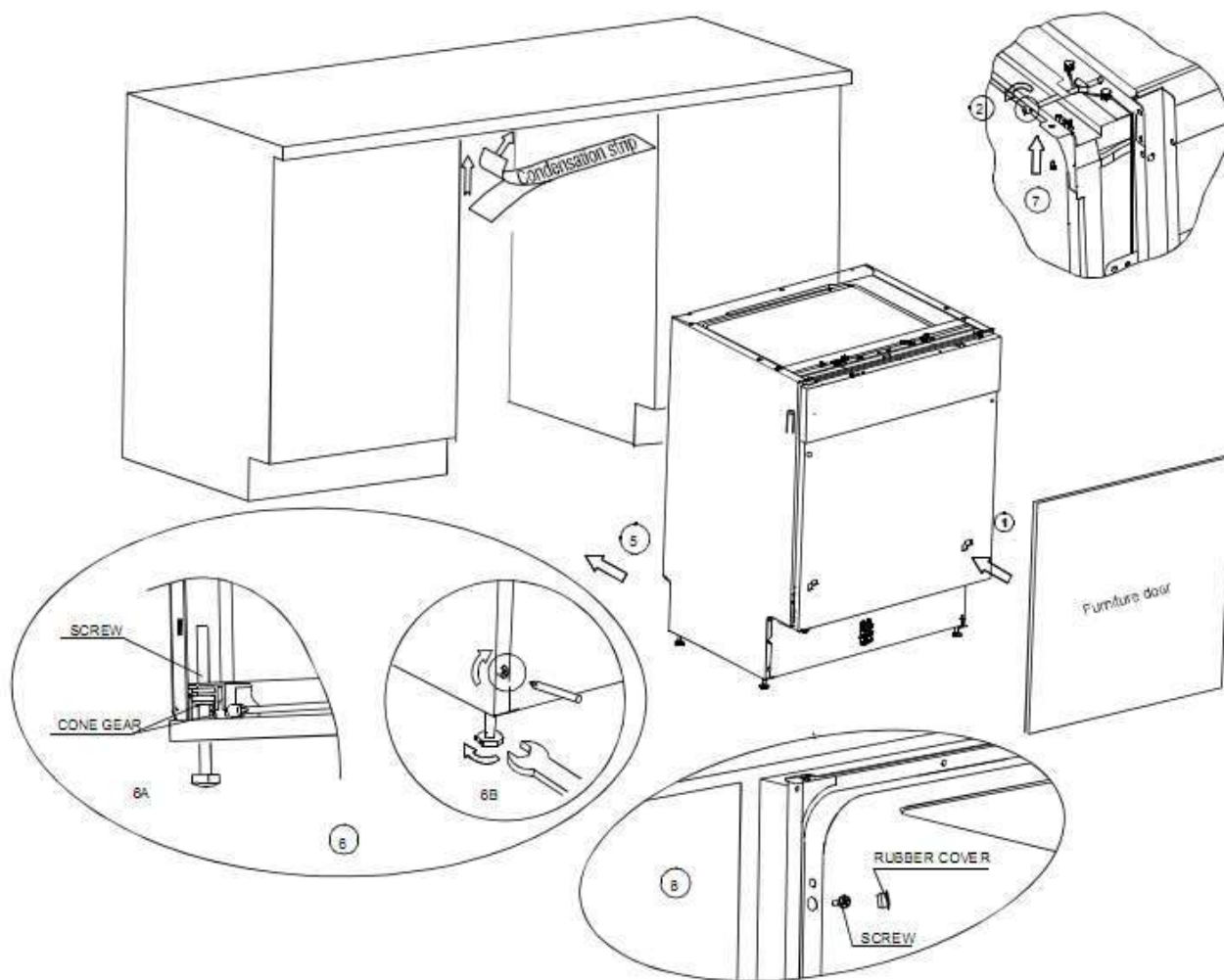
Вставте зливний шланг в водостічну трубу з мінімальним діаметром 4 см, або дайте йому зливати воду в раковину, переконавшись, щоб не було вигину його. Використовуйте спеціальну пластикову підставку, яка поставляється разом з приладом. У верхній частині шланг повинен бути на висоті від 40 до 100см. Вільний кінець шланга не повинен бути занурений у воду, щоб уникнути зворотного потоку від нього.

БУДЬ ЛАСКА, повісьте ЗЛИВНИЙ ШЛАНГ ТАК (на вибір): А, В



Кроки встановлення посудомийної машини

1. Встановіть естетичні двері меблів в зовнішні двері посудомийної машини, використовуючи дужки. Зверніться до шаблону для того, щоб помістити дужки.
2. Відрегулюйте натяг пружини двері за допомогою шестигранного ключа поворотом за годинниковою стрілкою, щоб затягнути ліву і праву пружини двері. Нездатність зробити це може привести до пошкодження посудомийної машини (Малюнок 2).
3. Підключити шланг для подачі холодної води.
4. Підключіть зливний шланг. Зверніться до діаграми (Малюнок 6).
5. Підключіть кабель живлення.
6. Прикріпіть смуги конденсації під стільницею шафи. Будь ласка, переконайтеся, смуги конденсації на одному рівні з краєм стільниці.
7. Помістіть посудомийну машину на її місце.
8. Вирівняйте посудомийну машину. Задні ніжки можуть бути відкоректовані з передньої частини посудомийної машини, обертаючи гвинти на лівій і правій стороні шафи (6A ілюстрація). Для регулювання передніх ніжок, використовуйте гайковий ключ і поверніть передні ніжки, поки посудомийна машина не вирівняється (6B ілюстрація).
9. Посудомийна машина повинна бути зафіксована на місці.



Малюнок 7

Посудомийна машина повинна бути вирівняна по рівню для нормального функціонування.

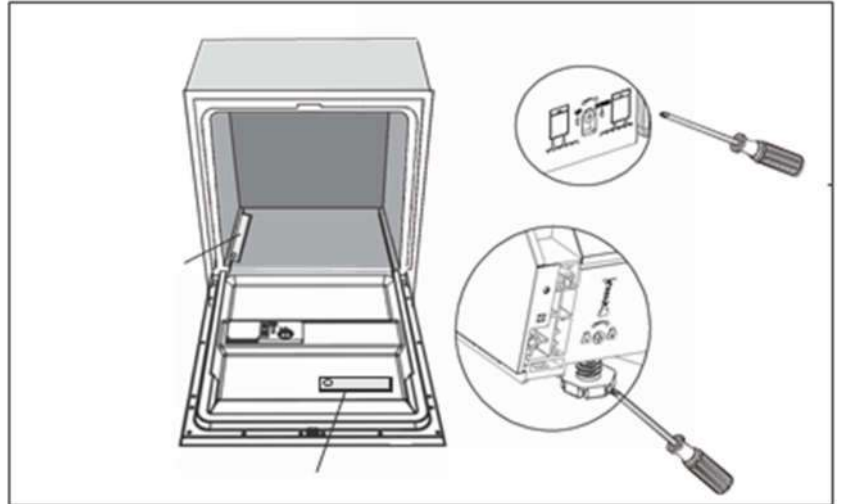
1. Місце мітки на двері і стійці відстежує як показано, щоб перевірити, що посудомийна машина - виставлена в рівень.
2. Рівень посудомийної машини, регулюється чотирма ніжками. Вирівнювання відбувається кожної окремо.
3. Коли рівень посудомийної машини встановлено, будь ласка, зверніть увагу, щоб не дозволити посудомийній машині перекидатися.

Ілюстрація регулювання ніжок

ПРИМІТКА:

Максимальна регульована

висота ніжок становить 60 мм



Підключення до електроенергії

УВАГА! Для особистої безпеки:

- Не використовуйте подовжувач або адаптер з цим пристроєм.
- ні за яких обставин, не видаляти заземлення від кабеля живлення.

Вимоги до електромережі

Будь ласка, подивіться на наклейку приладу, щоб знати напругу живлення і підключити посудомийну машину до відповідного джерела живлення. Використовуйте необхідний запобіжник 10 ампер, запобіжник з тимчасовою затримкою або автоматичний вимикач і потрібно забезпечити окремий контур на обслуговування тільки цього приладу.

Електричне з'єднання

Гарантуйте, що належне заземлення існує перед використанням. Забезпечте напругу і частоту живлення відповідно до того, що зазначено на фірмовій наклейці приладу. Вставте вилку в електричну розетку, тільки яка заземлена належним чином. Якщо електрична розетка, з яким повинен бути пов'язаний прилад, не є підходящою для штепселя, замініть гніздо розетки, замість того, щоб використовувати адаптери, подовжувачі і т.п., оскільки вони могли викликати перегрівання і опіки.

ЗАЗЕМЛЕННЯ, ІНСТРУКЦІЇ

Цей прилад повинен бути заземлений. У разі несправності або поломки, заземлення знижує ризик ураження електричним струмом, забезпечуючи шлях найменшого опору для електричного струму. Цей пристрій оснащено кабелем з обладнанням, заземлення і заземлення вилки. Вилку слід вставляти в розетку, встановлену і заземлену відповідно до всіх місцевих нормативів і вимог.

УВАГА!

Неправильне підключення заземлення може призвести до ризику ураження електричним струмом. Зверніться до кваліфікованого електрика або в службу, якщо ви сумніваєтеся в правильному заземленні пристрою. Не змінюйте плагін забезпечений пристроєм; Якщо це не підходить для розетки. І встановіть потрібну розетку кваліфікованим електриком.

УВАГА!

Будь ласка, закрийте водозабірний кран після використання.

Як підключити шланг (з клапаном безпеки) подачі води

Прилад повинен бути підключений до водопроводу з використанням нових шлангів.

Старі шланги не повинні бути використані повторно.

Тиск води має бути між 0,04 МПа і 1 МПа.

1. Потягніть шланг безпеки повністю з відсіку зберігання, розташованого в задній частині посудомийної машини.
2. Затягніть гвинт шланга безпеки подачі води до крана з різьбленням 3/4 дюйма.
3. Увімкніть воду повністю, перш ніж запустити посудомийну машину.

Про шланг з КЛАПАНОМ БЕЗПЕКИ

Шланг подачі води з клапаном безпеки, складається з подвійних стін. Система шланга гарантує його втручання, блокуючи потік води в разі розриву шланга, коли повітряний простір між шлангом подачі води і зовнішнім гофрованим шлангом наповнюється водою.

Як від'єднати шланг подачі води з клапаном безпеки

1. Вимкніть воду.
2. Випустіть гідравлічний тиск води, натиснувши кнопку скидання тиску. Це зменшує гідравлічний тиск води і захищає вас і кімнату від бризок. Відкрутіть шланг безпеки від крана.

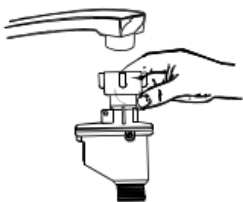
Підключення холодної води

Підключіть шланг для подачі холодної води з нарізним роз'ємом 3/4 (дюйма) і переконайтеся, що він кріпиться щільно на місці. Якщо водопровід є новими або ним не користувалися протягом тривалого періоду часу, пустіть воду, щоб переконатися, що вода є чистою і вільною від домішок. Якщо цей захід не будуть прийнятий, існує ризик того, що водне вхідний отвір може бути заблоковано що зашкодить приладу.

Помістіть прилад в бажане місце розташування.

Як злити зайву воду зі шлангів

Якщо слив буде вище 1000мм. від підлоги, надлишок зайвої води в шлангах не може бути злитий безпосередньо в слив. Буде необхідно злити зайву воду зі шлангів в миску або відповідну ємність, яка знаходиться зовні і нижче ніж слив.



Злив

Підключення зливного шланга. Зливний шланг повинен бути правильно встановлений, щоб уникнути витоків води. Переконайтеся, що шланг подачі води не здавлений або стиснутий.

Подовження зливного шланга

Якщо вам необхідно подовжити зливний шланг, переконайтеся, що використовували подібний зливний шланг. Він має бути не більше 4 метрів, інакше ефект очищення посудомийної машини може бути зменшений. Зливний шланг повинен бути на висоті між 40 см (мінімум) і 100 см (максимум) від підлоги. Вільний кінець шланга не повинен бути занурений у воду.

Запуск посудомийної машини

Наступні речі повинні бути перевірені перед початком пуску посудомийної машини:

1. Посудомийна машина виставлена за рівнем і закріплена
2. Вхідний клапан відкритий
4. Провід щільно пов'язані
5. Включено ел.живлення
6. Шланги подачі та зливу води пов'язані
7. Всі пакувальні матеріали і друковані видання повинні бути вилучені з посудомийної машини

Увага: Після установки, будь ласка, переконайтеся, що тримали це керівництво.

Зміст цього керівництва дуже корисний для користувачів.

9. Поради щодо усунення несправностей

Перш ніж звертатися в сервісний центр

Огляд таблиці на наступних двох сторінках допоможе не звертатися в сервісний центр.

	Посудомийна машина не запускається	Згорів запобіжник або спрацював вимикач скидання	Замініть запобіжник або автоматичний вимикач скидання. Видаліть всі інші прилади розташовані на тому ж контурі що і посудом. маш.
		Електроживлення не включене	Переконайтеся, що посудомийна машина включена і двері закриті. Переконайтеся, що шнур живлення надійно підключений до розетки.
		Тиск води низький	Переконайтеся, що подача води була належним чином підключено і вода включена.
Технічні проблеми		Двері посудомийної машини не зачинені.	Переконайтеся, що закрили двері належним чином і спрацювала засувка.
	Вода не подається з посудомийної машини	Вигин зливного шланга	Перевірте шланг зливу
		Фільтр засмітився	Перевірте фільтр грубої очистки (див. Розділ "Очищення фільтра")
		Кухонна мийка забита	Перевірте кухонну раковину, щоб упевнитися, що вона зливає добре. Якщо проблема полягає в кухонній раковині - забитий слив, вам може знадобитися водопровідник, а не майстер з сервіс центру.

	Надлишок піни	Неправильний миючий засіб	Використовуйте тільки спеціальні миючі засоби посудомийної машини, щоб уникнути піни. Якщо це станеться, відкрийте посудомийну машину і нехай піна випарується. Додати 1 літр холодної води в ванну. Закрийте і замкніть посудомийна машина, потім виберіть будь-якого циклу. Посудомийна машина буде стікати вода на першому кроці. Відкрийте двері за слив зупинитися і перевірити, якщо піна не зникне. При необхідності повторіть.
		Було пролито ополіскувач	Завжди витирати пролитий ополіскувач негайно.
	Заплямований інтер'єр камери	Миючий засіб використовувався з барвником	Переконайтеся, що миючий засіб без барвника
Загальні проблеми	Біла плівка на внутрішній поверхні	Жорстка вода з мінералами	Для чищення інтер'єру, користуйтеся вологою губкою з миючим засобом посудомийної машини і гумові рукавички. Ніколи не використовуйте будь-яке інше засіб для чищення, ніж миючі засоби для посудомийної машини, інакше ризик спінювання або мильного розчину.
	Є плями іржі на столових приладах	Постраждали предмети не стійкі до корозії.	
		Програмою не керували після того, як була додана сіль в посудомийну машину. Сліди солі увійшли в цикл миття.	Завжди керуйте швидкої програмою миття. без будь-якого посуду в посудомийній машині і не вибираючи Турбо функцію (якщо є), після додає солі посудомийній машині.
	Стук в водопровідних трубах	Це може бути викликано на місці установки або перетину трубопроводу.	Це не має ніякого впливу на функцію посудомийної машини. Якщо є сумніви, зверніться до кваліфікованих сантехніком
Шум	Стук, шум при митті	Розбризкувач зачіпає предмети в кошику	Перевірте програму миття, і змініть положення тих предметів, які перешкоджають обертанню розпилювача.
	Гуркіт і шум в камері миття	Посуд не закріплений в камері миття	Перевірте програму, і переставте посуд.
		Предмети перешкоджають переміщенню розбризкувачів.	Переставте предмети так, щоб розбризкувачі могли вільно обертатися.
	Посуд не стає чистим	Посуд був завантажений не вірно	Див. Примітки в розділі «Завантаження кошика посудомийної машини».
		Обрано не ту програму для миття	Оберіть більш інтенсивну програму. Див. "ТАБЛИЦЮ ПРОГРАМ МИЙКИ".
		Недостатньо миючого засобу було розподілено.	Використовуйте більше миючого засобу, або замініть Ваш миючий засіб на інший.

Незадовільний результат мийки		Система фільтрів не є чистою або неправильно встановлена. Це може привести до заблокування розбризкувачів.	Почистіть і / або встановіть комбінацію фільтрів правильно. Почистіть випускні отвори для струменів розпилювача, див. "Чищення розпилювача".
	Вироби зі скла каламутні	Комбінація м'якої води та занадто великої кількості миючого засобу.	Використовуйте менше миючого засобу, якщо Ви маєте м'яку воду і вибирайте найкоротший цикл, щоб вимити скляний посуд і отримати його чистим.
	Чорні або сірі сліди на посуді	Алюмінієвий посуд терся об інший посуд.	Використовуйте м'який абразивний очищувач для усунення цих помарок.
	Миючий засіб залишається в дозаторі	Посуд блокує миючий дозатор	Повторно завантажте посуд належним чином
	Посуд не висихає	Неправильне завантаження	Завантажте посудомийну машину. Як рекомендовано в інструкції
		Занадто мало ополіскувача	Збільште кількість ополіскувача в дозаторі.
Незадовільний результат сушіння		Посуд видалено занадто рано	Не звільняйте свою посудомийну машину відразу після миття. Відкрийте злегка двері, щоб пар зміг вийти. Почніть розвантажувати посудомийну машину тільки один раз, коли посуд ледь теплий на дотик. Звільніть нижню корзину в першу чергу.
		Була обрана не вірна програма	У короткій програмі мийки, температура нижче. Це також знижує ефективність очищення. Виберіть програму з довгим часом миття.
		Використовують ся столові прилади з низькою якістю покриття	Осушення справляється складніше з цими предметами. Столові прибори і посуд цього типу не придатні для миття в посудомийній машині.

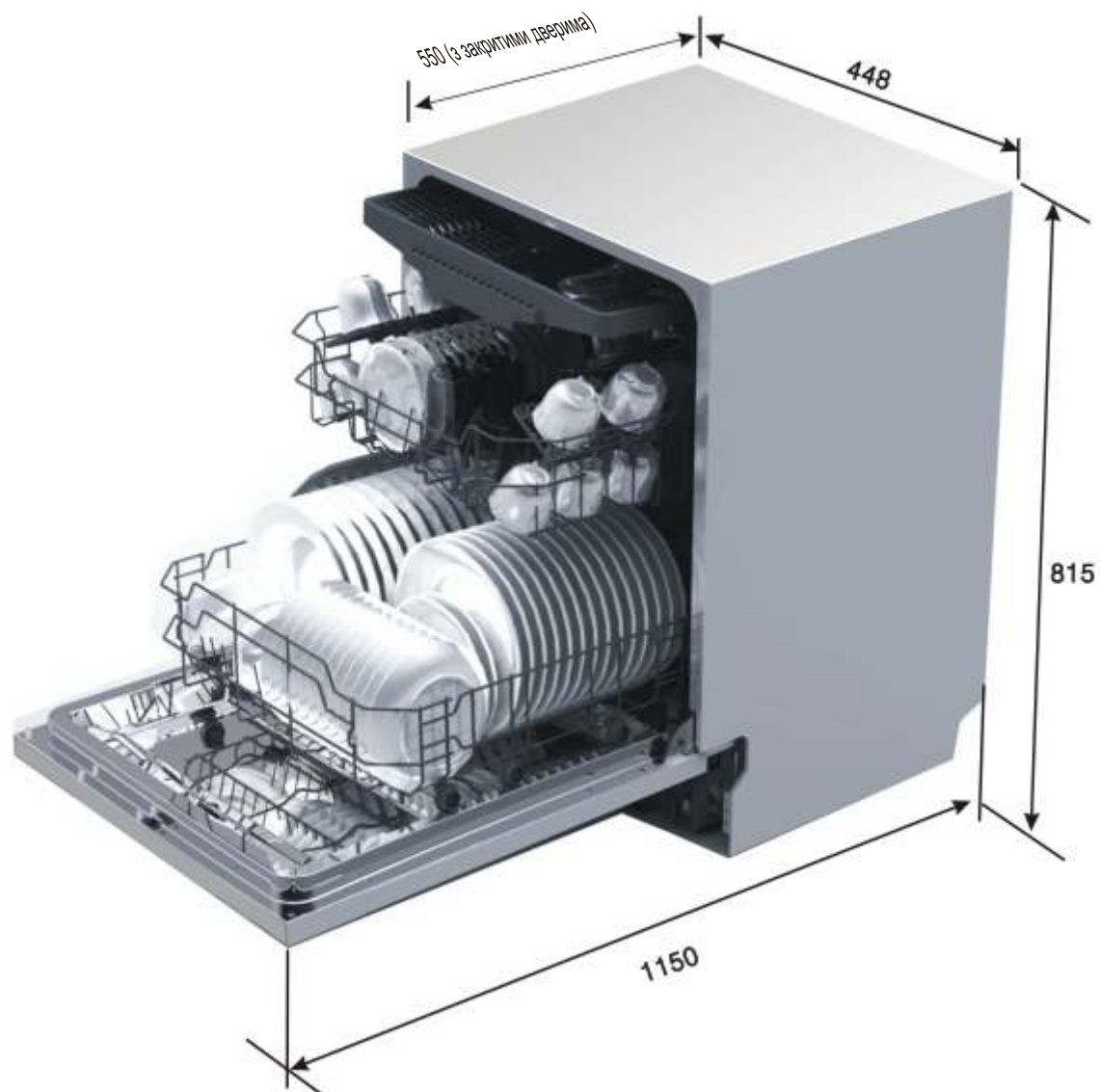
КОДИ ПОМИЛОК

Код	Значення	Можливі причини
Швидке мерехтіння світлового індикатора	Тривалий час очікування	Кран не відчинений або забір води обмежений, або тиск води занадто низький.
Звичайне мерехтіння світлового індикатора	Переповнення	Деякі елементи витоку в посудомийній машині.

УВАГА!

- Якщо відбувається переповнювання, вимкніть основне джерело води перед викликом сервісної служби.

ТЕХНІЧНА ІНФОРМАЦІЯ



Висота:	815мм
Ширина:	448мм
Глибина:	550мм
Напруга/Споживана потужність:	див. Фірмову наклейку на виробі
Тиск води:	0.04-1.0 МПа
Ел.живлення:	див. Фірмовий стікер на виробі
Місткість:	10-ть столових комплектів

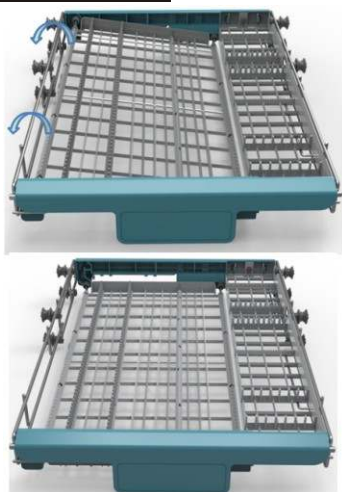
Кошик для столового приладдя можна встановлювати в одне з двох положень:

Положення 1



Підняти лівий кошик і встановити його під кутом.

Положення 2



Встановити лівий кошик у горизонтальне положення.

Технічні данні

Таблиця побутової посудомийної машини, відповідно до Директиви ЄС 1059/2010:

Торгова марка	INTERLINE
Тип./Модель	DWI 455
Стандартні параметри місткості	10
Клас енергоефективності (1)	A++
Річне споживання енергії (2)	211 кВтг
Енергоспоживання стандартного циклу миття	0.74 кВтг
Споживна потужність у вимкненому режимі	0.45 Вт
Споживана потужність (л.режим)	0.49 Вт
Річне споживання води (3)	2520 Л.
Клас ефективності сушки (4)	A
Стандартний цикл мийки (5)	ECO45°C
Тривалість стандартного циклу миття	190 хв.
Рівень шуму	49dB(A) re 1 p W
Монтаж	Під стільницю
Може бути вбудована	Так
Висота	81.5 см.
Ширина	44.8 см.
Глибина	55 см.
Споживана потужність	1930 W
Номинальна напруга	230 V/50 Hz
Тиск води	0.4-10 = 0.04 – 1MPa

ПРИМІТКА

1). A+++ (висока ефективність) до D (низька ефективність)

2). Споживання енергії "211" кВтг на рік, засноване на 280 стандартних циклах мийки, використовуючи холодну воду і споживання низьких режимах потужності. Фактичне споживання енергії залежатиме від того, як прилад використовується.

3). Споживання води "2520" літрів в рік, засноване на 280 стандартних циклах мийки. Фактичне споживання води буде залежати від того, як прилад використовується.

4). A (Висока ефективність) до G (низька ефективність)

5). Ця програма підходить для очищення посуду зі звичайною ступенем забруднення, це найбільш ефективна програма з точки зору споживання енергії і води для даного типу забруднення посуду.

Пристрій відповідає європейським стандартам і директивам в поточній версії при поставці:

- LVD 2006/95 / EC

- EMC2004 / 108 / EC

- ОУП 2009/125 / EC


Зазначені значення були виміряні відповідно до стандартів, за певних умов експлуатації. Результати можуть сильно варіюватися в залежності від кількості і забруднення посуду, жорсткості води, кількості миючого засобу, і т.д.

Керівництво базується на правилах і стандартах Європейського Союзу.

Завантаження кошиків відповідно до En50242

Імпортер: ТОВ "КП Емір",
Україна, 03150,
м. Київ, вул. Ямська 72

У разі виникнення складностей з
використанням продукту зверніться до
сервісного центру:

 0 800 30 33 34

interline

Бажаємо вам гарного настрою та чекаємо на вас в
мережі! Скануйте відповідний QR-код та
приєднуйтеся до нас



interline.ua



[Facebook](#)



[Instagram](#)

