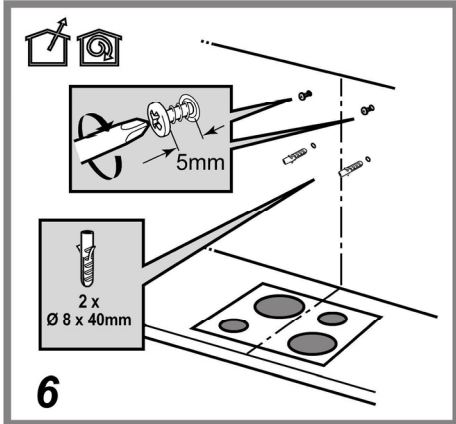
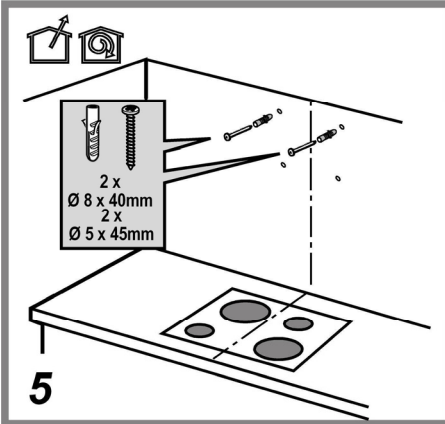
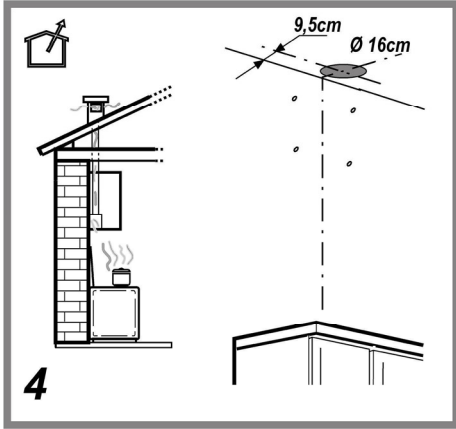
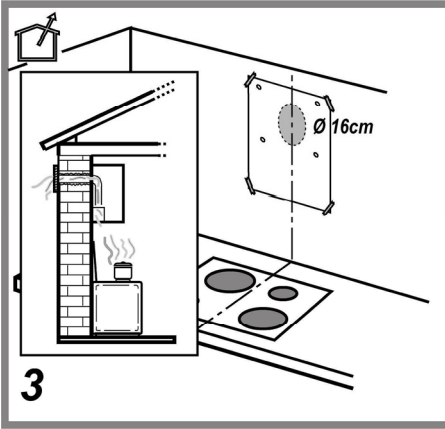
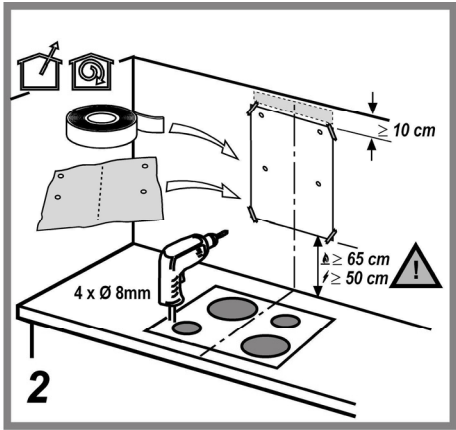
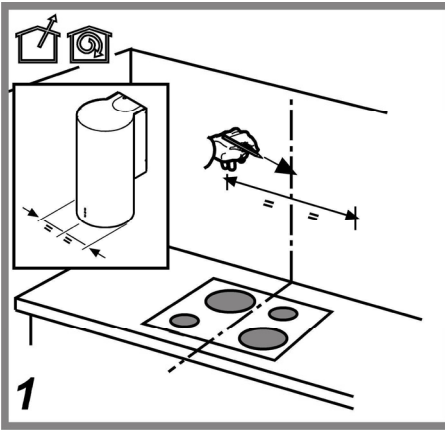
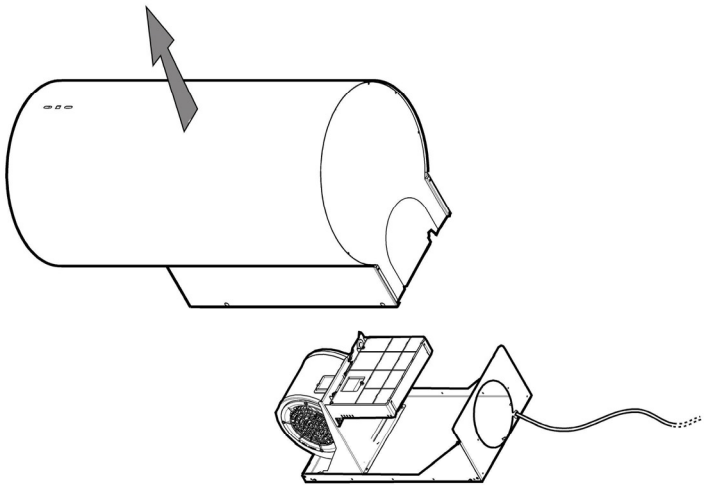
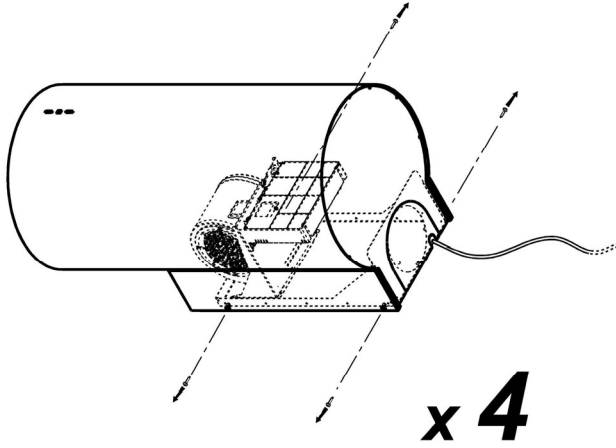


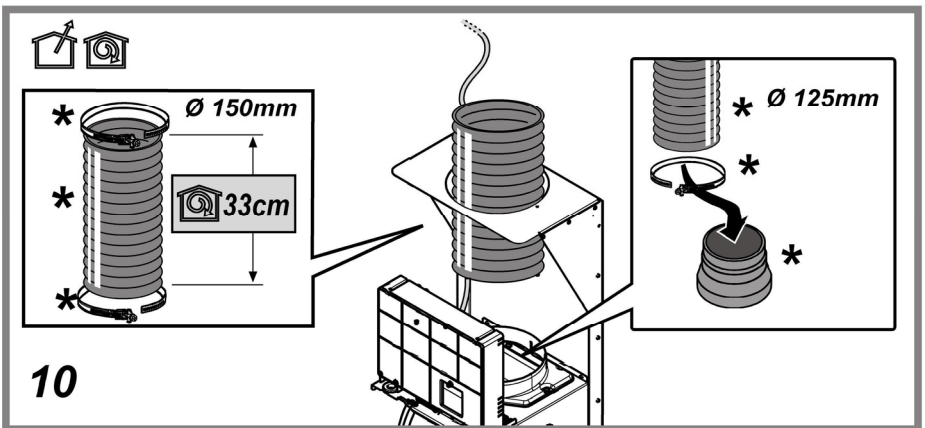
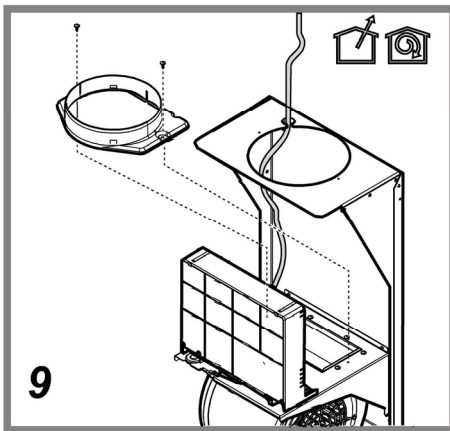
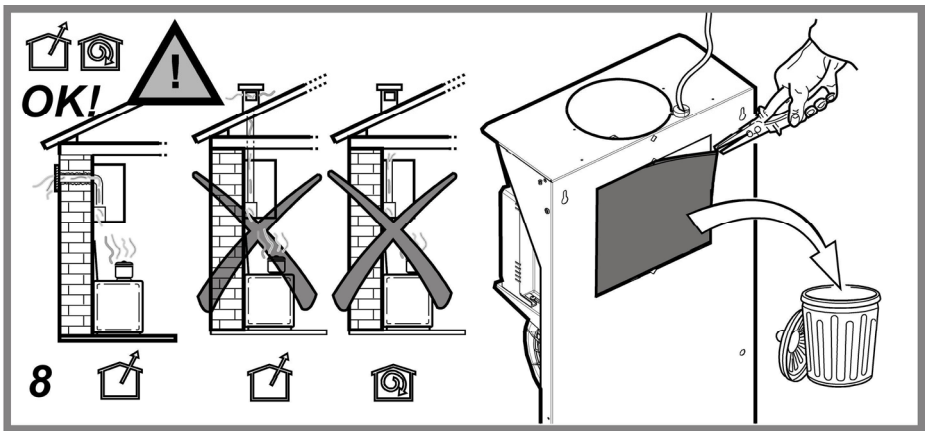


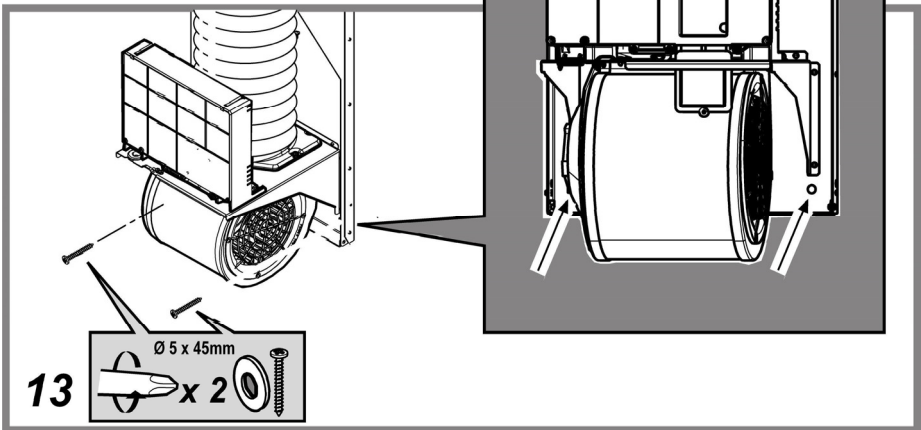
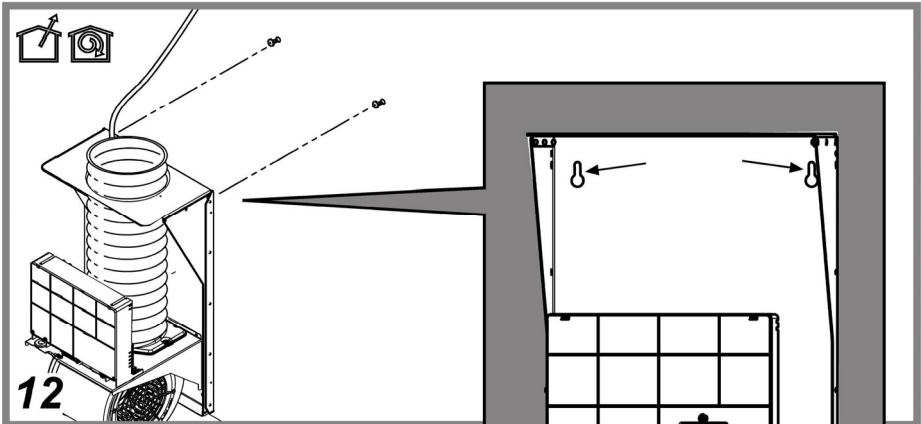
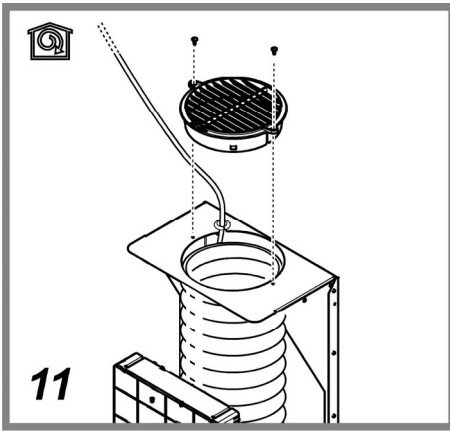
- IT Istruzioni di montaggio e d'uso**
- EN Instruction on mounting and use**
- DE Montage- und Gebrauchsanweisung**
- FR Prescriptions de montage et mode d'emploi**
- NL Montagevoorschriften en gebruiksaanwijzingen**
- ES Montaje y modo de empleo**
- PT Instruções para montagem e utilização**
- EL ΟΔΗΓΙΕΣ ΣΥΝΑΡΜΟΛΟΓΗΣΗΣ ΚΑΙ ΧΡΗΣΗΣ**
- SV Monterings- och bruksanvisningar**
- FI Asennus- ja käyttöohjeet**
- NO Instrukser for montering og bruk**
- DA Bruger- og monteringsvejledning**
- PL Instrukcja montażu i obsługi**
- CS Návod na montáž a používání**
- SK Návod k montáži a užití**
- HU Felszerelési és használati utasítás**
- BG Инструкции за монтаж и употреба**
- RO INSTRUCȚII DE MONTAJ SI FOLOSIRE**
- RU Инструкции по монтажу и эксплуатации**
- UK Інструкція з монтажу і експлуатації**
- ET Paigaldus- ja kasutusjuhend**
- LT montavimo ir naudojimosi instrukcija**
- LV ierīkošanas un izmantošanas instrukcija**
- SR Uputstva za montažu i upotrebu**
- SL Navodila za montažo in uporabo**
- HR Uputstva za montažu i za uporabu**
- TR Montaj ve kullanım talimatları**
- AR لامتعتس ال او بيكرتلا قرط**

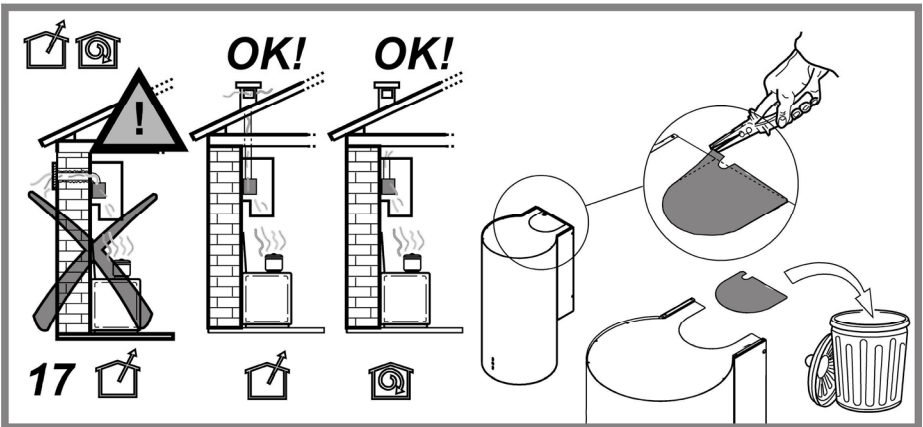
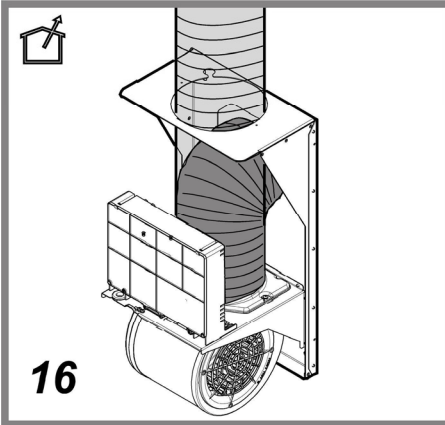
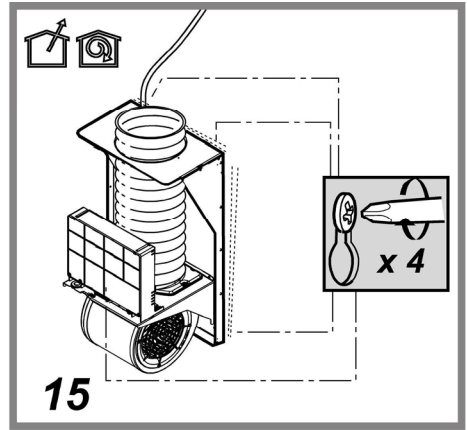
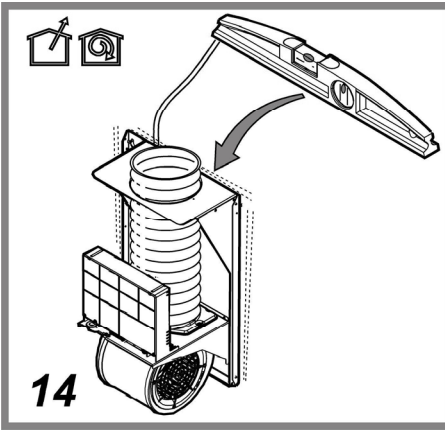


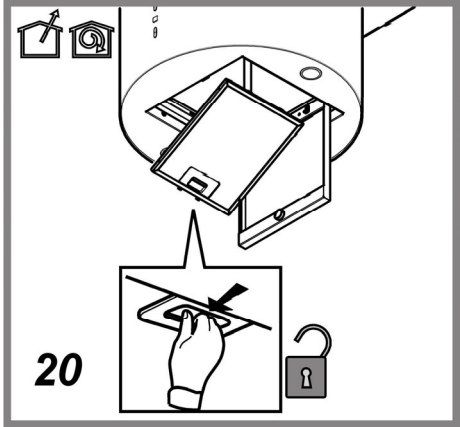
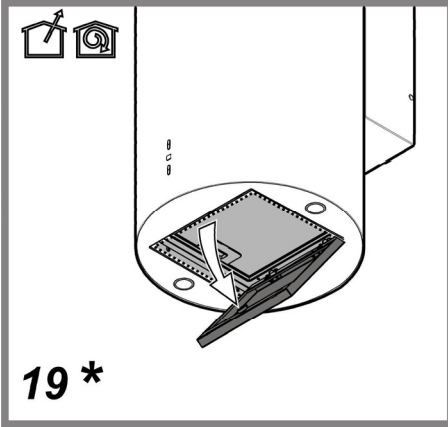
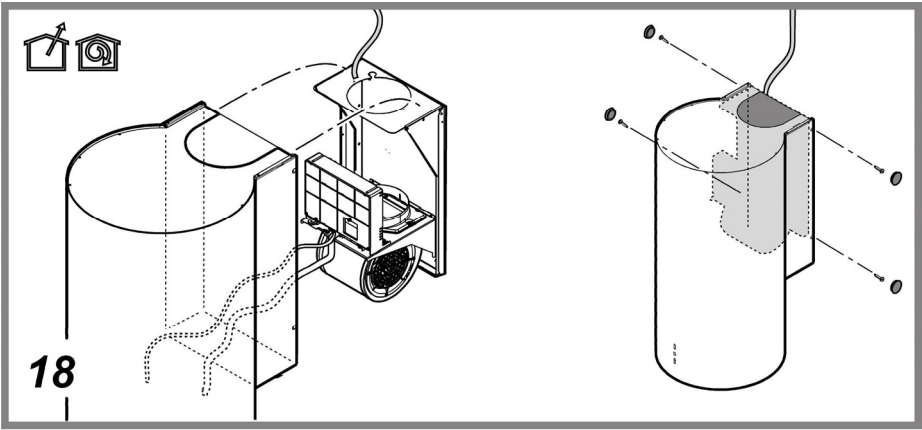


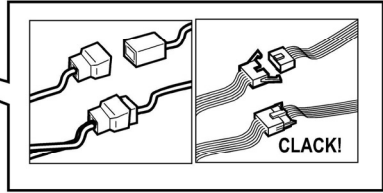
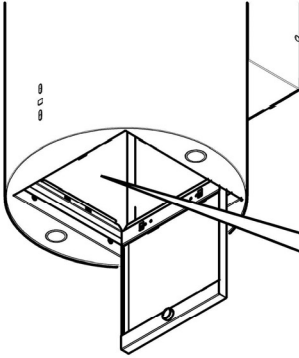
7



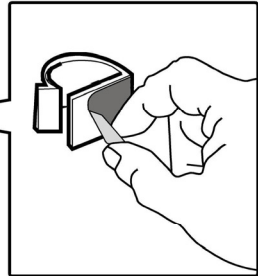
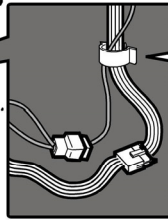
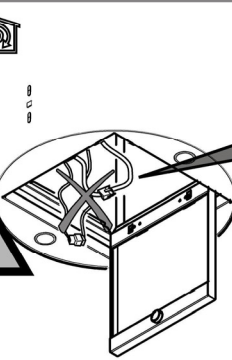




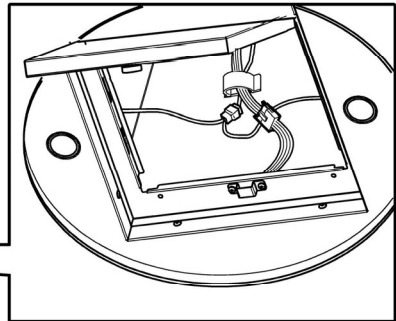
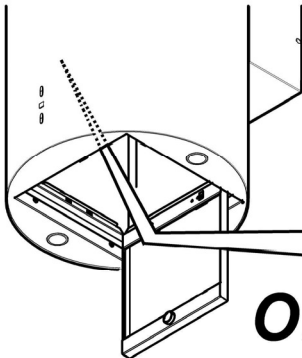




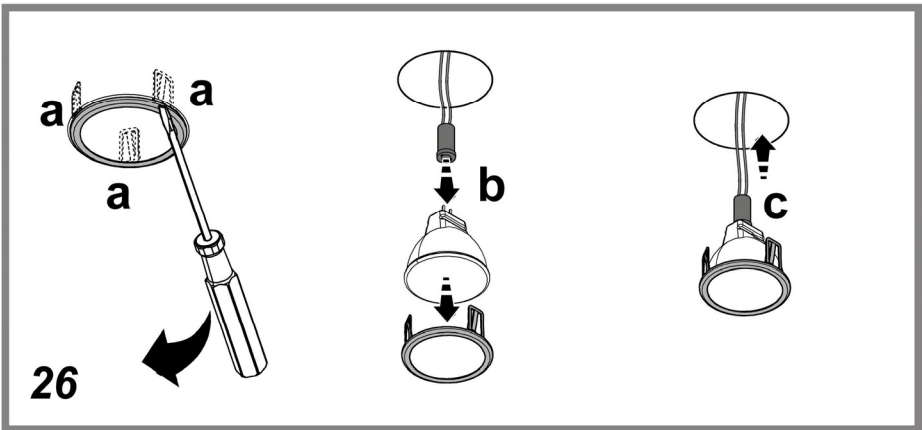
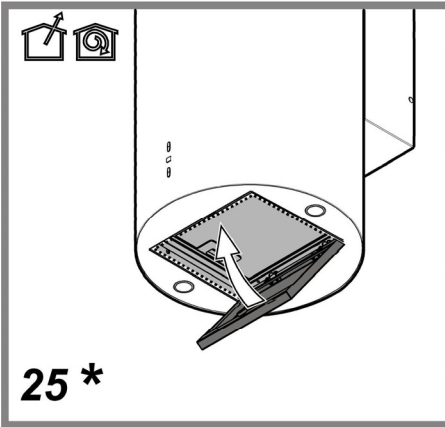
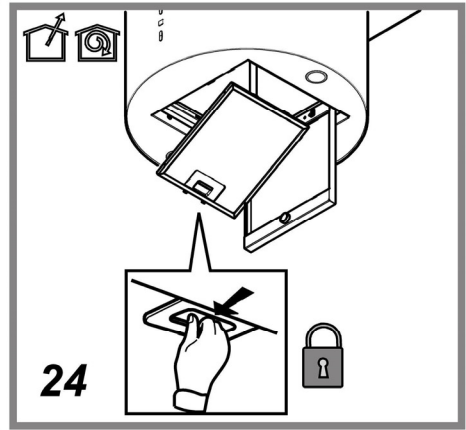
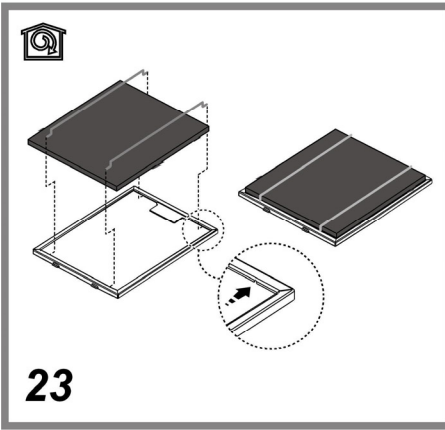
21



22



OK!



Чітко дотримуватися приведених в даному керівництві інструкцій. Виробник знімає з себе всяку відповідальність за неполадки, збитки або пожеж, що може мати місце при використанні прибору внаслідок невиконання інструкцій, приведених в даному керівництві. Витяжний ковпак спроектований для всмоктування диму та пару, що утворюється під час приготування їжі та призначений лише для побутового використання..

Кухонна витяжка може мати дизайн, що відрізняється від витяжки зображеної на малюнках цієї інструкції але в будь-якому випадку інструкції з монтажу, технічному обслуговування та експлуатації залишаються без змін.

! Важливо зберегти ці інструкції для того, щоб можна було звернутися до них в любий час. У випадку продажу, передачі чи переїзду, переконайтеся в тому щоб інструкції були разом з виробом.

! Уважно прочитати інструкції: В них міститься важлива інформація з встановлення, використання та безпеки.

! Заборонено виконувати електричні чи механічні зміни у виробі чи у вивідних каналах.

Примітка: деталі, зазначені знаком "(*)" постачаються по спеціальному замовленню лише до деяких моделей, або у випадку необхідності в закупці деталей, які не були поставлені.

Попередження по безпеці

Увага! Не під'єднувати пристрій до електромережі поки установка повністю не завершена.

Перед виконанням будь-якої операції по чистці або ремонту, відключити ковпак від електромережі, виймаючи вилку або відключаючи основний вимикач приміщення.

Обладнання не призначено для використання з боку дітей або людей з обмеженими фізичними можливостями сприйняття або розумовими і з відсутністю досвіду і знань, за винятком випадків коли вони знаходяться під наглядом або навчені використовувати обладнання людиною, що відповідає за їх безпеку.

Не допускайте дітей до приладу без нагляду обладнання.

Не використовуйте витяжку, якщо решітка неправильно змонтована витяжний ковпак без правильно вмонтованої решітки!

Витяжка не повина використовуватись як опорна поверхня, лише у випадках коли ясно про це сказано.

В випадку використання витяжки разом з іншими пристроями на газі або інших горючих, приміщення має мати достатню вентиляцію. Повітря, що всмоктується не має бути направлено в витяжний канал, який використовується для викиду димів від роботи пристроїв на газі або інших горючих.

Суворо забороняється готувати удалить їжу під вогнем.

Використання вільного вогню є шкідливим для фільтрів і може викликати пожежу, отже необхідно уникати його використання у будь-якому випадку.

Смаження має відбуватися під контролем, щоб уникнути займання розігрітої олії.

Відкриті частини можуть сильно нагріватися коли використовуються разом з приладами для варіння.

Що ж стосується використання технічних правил та правил безпеки для викиду димів, то необхідно чітко дотримуватись нормативів, передбачених місцевими інстанціями.

Чищення витяжки має регулярно проводитися, як всередині, так і назовні (НЕ МЕНШЕ ОДНОГО РАЗУ НА МІСЯЦЬ, в будь-якому випадку виконувати всі інструкції, що описані в цьому керівництві).


Недотримання норм очищення витяжки та заміни і очищення фільтрів може викликати ризик пожежі.

не використовуйте і не залишайте без вірно вмонтованих ламп у зв'язку з можливим ризиком удару електричним струмом.

Не несеться жодної відповідальності за несправності, uszkodження та пожежі нанесені пристрою, що є наслідком недотримання порад, поданих в даній інструкції.

Даний виріб промаркований відповідно до Європейської директиви 2002/96/EC, утилізація електричного і електронного обладнання (WEEE). Забезпечуючи вірну утилізацію цього виробу, Ви допоможете попередити потенційні негативні наслідки для оточуючого середовища і здоров'я людини, котрі могли б мати місце в протилежному випадку.



Символ  на самому виробі або на супроводжуючому його документі вказує, що при утилізації цього виробу з ним не можна поводитися як зі звичайними побутовими відходами. Він має здаватися у відповідний пункт прийому електричного і електронного обладнання для подальшої утилізації. Здавання на злам повинно виконуватися згідно з місцевими правилами по утилізації відходів. Для більше детальної інформації про правила поводження з такими виробами, їх утилізації і переробки звертайтеся в місцеві органи влади, в службу по утилізації відходів, або в магазин, в якому Ви придбали даний виріб.

Використання

Витяжка розроблена для роботи в режимі всмоктування, виводячи повітря назовні або в фільтруючому режимі з рециркуляцією повітря.



Режим відводу

Пари виводяться назовні через вивідну трубу закріплену до фланця з'єднання.

Діаметр вивідної труби повинен відповідати діаметру з'єднувального кільця.

Увага! Вивідна труба не постачається і тому необхідно її придбати окремо.

В горизонтальній частині вивідна труба має бути трохи піднята (під кутом близько 10°) так щоб можна було швидше виводити повітря назовні.

Якщо витяжний ковпак має вугільні фільтри, то їх треба зняти.

Під'єднати ковпак до настінної вивідної труби та вивідного отвору з однаковим діаметром виходу повітря (з'єднуючий фланець).

Використання настінних вивідних труб та отворів з меншим діаметром приведе до зменшення ефективності всмоктування та значне збільшення рівня шуму.

Тому ми знімаємо з себе всяку відповідальність по вищесказаному! Використати якомога короткий витяжний канал.

- ! Використати витяжний канал з якомога найменшою кількістю поворотів (максимальний кут повороту: 90°).
- ! Уникати різких змін площі перерізу витяжного каналу.
- ! Використовувати канал з якомога гладенькою поверхнею.
- ! Матеріал витяжного каналу має відповідати нормативам.



Режим рециркуляції

Втягнуте повітря знежирюється та очищується та знову повертається в приміщення. Для того, щоб використовувати ковпак у цьому режимі, необхідно встановити додаткову систему фільтрів з активованим вугіллям.

Інсталяція

Відстань нижньої відчастини витяжки до посуду на кухонній плиті має бути не менше 50см, у випадку електричних плит, та 65см, у випадку газових та комбінованих плит.

Необхідно приймати до уваги відстані, якщо вказуються в інструкції з інсталяції газової плити.



Під'єднання до електромережі

Напруга в електромережі має відповідати вказаним характеристикам на етикетці, яка знаходиться всередині витяжки. Якщо в комплект входить вилка під'єднання в електромережу, то слід під'єднати витяжку до розетки, що відповідає існуючим нормам та знаходиться в доступному місці, що можна виконати й після інсталяції. Якщо ж вилка не входить в комплект (пряме під'єднання в електромережу), або розетка не знаходиться в доступному місці, також і після інсталяції, то слід вмонтувати належний двох-полюсний вимикач, який забезпечить повне відключення від мережі в умовах перенапруги III категорії, в повній відповідності з правилами інсталяції.

Увага! перед тим як знову підключити витяжку до електромережі і перевірити правильність роботи, завжди контролюйте щоб шнур мережі був змонтований вірно.

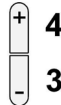
Витяжний ковпак має спеціальний провід живлення; у випадку пошкодження проводу, замовте його у службі технічного обслуговування.

Інсталяція

В комплект витяжки входять шурупи для кріплення, розраховані на більшість типів стін/стель. Проте необхідно звернутися до кваліфікованого техника для перевірки придатності матеріалів в залежності від типу стіни чи стелі. Стіна/стеля повинні бути достатньо міцними, щоб витримати вагу витяжки.

Функціонування

Використовуйте інтенсивну швидкість у випадку особливо високої концентрації кухонних парів. Рекомендуємо включити витяжку за 5 хвилин до початку готування їжі і залишити його включеним на протязі 15 хвилин після закінчення готування їжі.

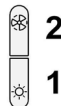


4

3



5



2

1

1. **ON/OFF Світло**

2. **ON/OFF двигун**

Натискуючи на кнопку "2" двигун перейде на швидкість 1.

Натискуючи на кнопку під час роботи витяжний ковпак перейде в режим OFF.

3. **Зменшення швидкості**

Натискуючи на кнопку "3", отримаємо зменшення швидкості - від швидкості 4 (інтенсивної) до швидкості 1.

4. **Збільшення швидкості**

Натискуючи на кнопку "4" коли витяжка вимкнена – OFF, витяжка перейде на швидкість 1.

Натискуючи на кнопку під час роботи збільшимо швидкість від 1 до 4 (інтенсивної).

Інтенсивну швидкість можна запрограмувати в часі. Стандартне програмування – 5', після закінчення цього часу ковпак перейде на швидкість 2.

Щоб відключити функцію, до закінчення часу, натисніть кнопку «3», витяжка переключиться на швидкість 3, натискаючи на кнопку «2», витяжка вимикається.

Кожній швидкості відповідає зображення на дисплеї:

OFF: Зображення відсутнє

Швидкість 1: 1

Швидкість 2: 2

Швидкість 3: 3

Швидкість 4: 4 (миготить)

5. **Дисплей**

Сигналізація жирового фільтру

Сигналізація жирового фільтру вмикається після 40 годин роботи витяжного ковпака та зображається на дисплеї за допомогою цифри 1, котра починає миготіти.

Коли з'являється така сигналізація необхідно помити жировловлюючий фільтр.

Сигналізація відображається на увімкнутій витяжці (ON).

Для того, щоб вимкнути сигналізацію жирового фільтра, натисніть на кнопку "2" та утримайте її більше 3 секунд, доки не відключиться сигналізація.

Вимкнути сигналізацію можливо коли витяжка у режимі ON.

Сигналізація вугільного фільтру (тільки в режимі рециркуляції)

Сигналізація вугільного фільтру вмикається після 160 годин роботи витяжного ковпака та зображається на дисплеї за допомогою цифри 2, котра починає миготіти. Коли з'являється така сигналізація вугільний фільтр необхідно замінити.

Сигналізація відображається на увімкнутій витяжці (ON). Для того, щоб вимкнути сигналізацію вугільного фільтру, натисніть на кнопку "2" та утримайте її більше 3 секунд, доки не відключиться сигналізація.

Вимкнути сигналізацію можливо коли витяжка у режимі ON.

Якщо вмикається сигналізація обох фільтрів цифри 1 і 2 будуть миготіти по черзі.

Щоб скинути сигналізацію, виконайте 2 рази вищеописану операцію.

За перший раз скидається сигналізація жирового фільтру, за другий раз скидається сигналізація вугільного фільтру.

У стандартному режимі сигналізація вугільного фільтру не активована.

Якщо використовується витяжка у виконанні з рециркуляцією повітря, необхідно активувати сигналізацію вугільного фільтра.

Активация сигналізації вугільного фільтра:

Увімкнути витяжний ковпак (OFF) та натискати одночасно на кнопки «2» та «3» протягом 3 секунд.

Цифри 1 й 2 по черзі будуть миготіти протягом 2 секунд.

Відключення сигналізації вугільного фільтру:

Увімкнути витяжний ковпак (OFF) та натискати одночасно на кнопки «2» та «3» протягом 3 секунд.

Цифра 1 буде миготіти протягом 2 секунд.

Аварійний сигнал Температури

Витяжка обладнана давачем температури, який вмикає двигун на 3 швидкості у випадку, коли температура біля дисплею досить висока.

На такий стан вказує на дисплеї літера "t", яка миготить.

Витяжка залишається ввімкнутою доти, доки температура не понизиться ніжче рівня активації аварійного сигналу.

Щоб вийти з цього режиму необхідно натиснути на кнопку "2", "3" чи "4".

Кожних 30 секунд давач контролює температуру середовища навколо дисплею.

Зображення на дисплеї

Зображення	Режим
	Швидкість 1
	Швидкість 2
	Швидкість 3
	Швидкість 4 (інтенсивна)
	Обслуговування жирового фільтру
	Обслуговування вугільного фільтру
	Обслуговування вугільного і жирового фільтру
	Аварійний сигнал Температура

Догляд

Увага! Перед будь-якою операцією чистки чи обслуговування, від'єднайте витяжку від електромережі, витягуючи вилку або відключаючи головний вимикач житла.

Чистка

Витяжка має чиститись часто і як зовні так і в середині (по крайній мірі з такою ж періодичністю як і догляд за фільтрами для затримання жирів). Для чистки використовуйте спеціальну серветку, намочену нейтральним рідким миючим засобом.

Не використовуйте засоби що мають абразивні матеріали.

НЕ ВИКОРИСТОВУЙТЕ СПИРТ!

Увага: Не виконання правил чищення і заміни фільтрів може привести до ризику виникнення пожежі. Тому рекомендуємо дотримуватись приведених інструкцій.

Знімається всяка відповідальність в зв'язку з можливими uszkodженнями двигуна і пожежами, що виникли внаслідок невправного ремонту або не виконання вищепописаних попереджень.

Панель

Мал. 19-25

Чистити зовнішню панель всмоктування з однаковою частотою що і жировий фільтр, використовувати для цього серветку та не концентрований миючий засіб. Ніколи не використовувати абразивні речовини.

Фільтр затримки жирів

Мал. 20-24

Затримує жирові сполучення, що виникають під час приготування їжі.

Повинен чиститися один раз в місяць (або коли система індикації переповнення фільтрів, якщо є у вашій моделі, вказує на дану необхідність), з використанням неагресивних миючих засобів вручну або в посудомийчій машині при низькій температурі і короткому циклі.

При митті в посудомийчій машині може мати місце деяке знебарвлення фільтру, проте його фільтруючі характеристики залишаються незмінними.

Для зняття фільтру затримки жиру потягніть на себе пружинну ручку відчеплення фільтру.

Вугільний фільтр (тільки в режимі рециркуляції)

Мал. 23

Вбирає неприємні запахи кухні.

Вугільний фільтр можна мити кожні два місяці (або коли система індикації переповнення фільтрів, якщо є у вашій моделі, вказує на дану необхідність) в теплій воді з відповідними миючими засобами або в посудомийчій машині при температурі 65°C (в останньому випадку, виконайте повний цикл миття без посуду всередині посудомийчої машини).

Злити надлишкову воду без пошкодження фільтру, після чого знову поставити його у духовку на 10 хв. при 100° для повного осушування.

Подушку міняти раз на три роки, або ж кожного разу, коли тканина виявляється пошкодженою.

• Монтаж

Вставити вугільний фільтр позаду фільтру затримки жиру і зафіксувати двома планками.

Увага! Планки включені в набір до вугільного фільтру, а не ковпака.

- Для демонтажу фільтру виконати дії в оберненому порядку.

Заміна Ламп

Мал. 26

Відключити прилад від електромережі.

Увага! Перш ніж торкати лампи необхідно впевнитися що вони охололи.

- За допомогою невеликої викрутки підніміть краї лампочки для того, щоб її вийняти.
- Зняти пошкоджену лампочку та замінити її новою – 12В 20Вт 30° Ø35 12В GU4.
- Вставити нову лампочку, виконуючи дії в зворотному порядку.

Якщо система підсвітки не працює, перевірте вірну установку ламп в гнізда, перед тим як звертатися до центру технічної допомоги.