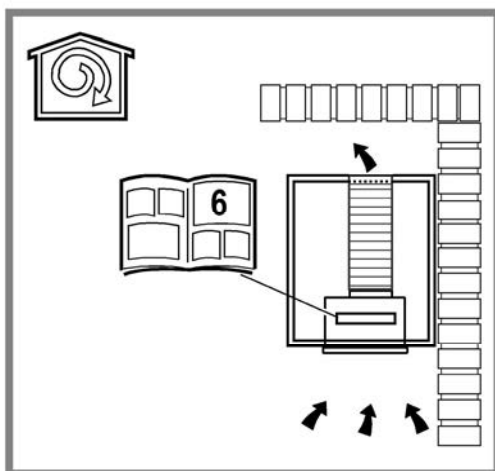
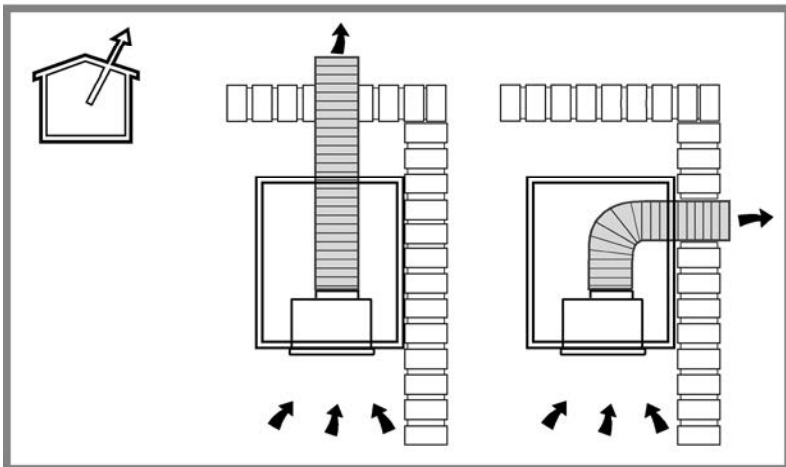
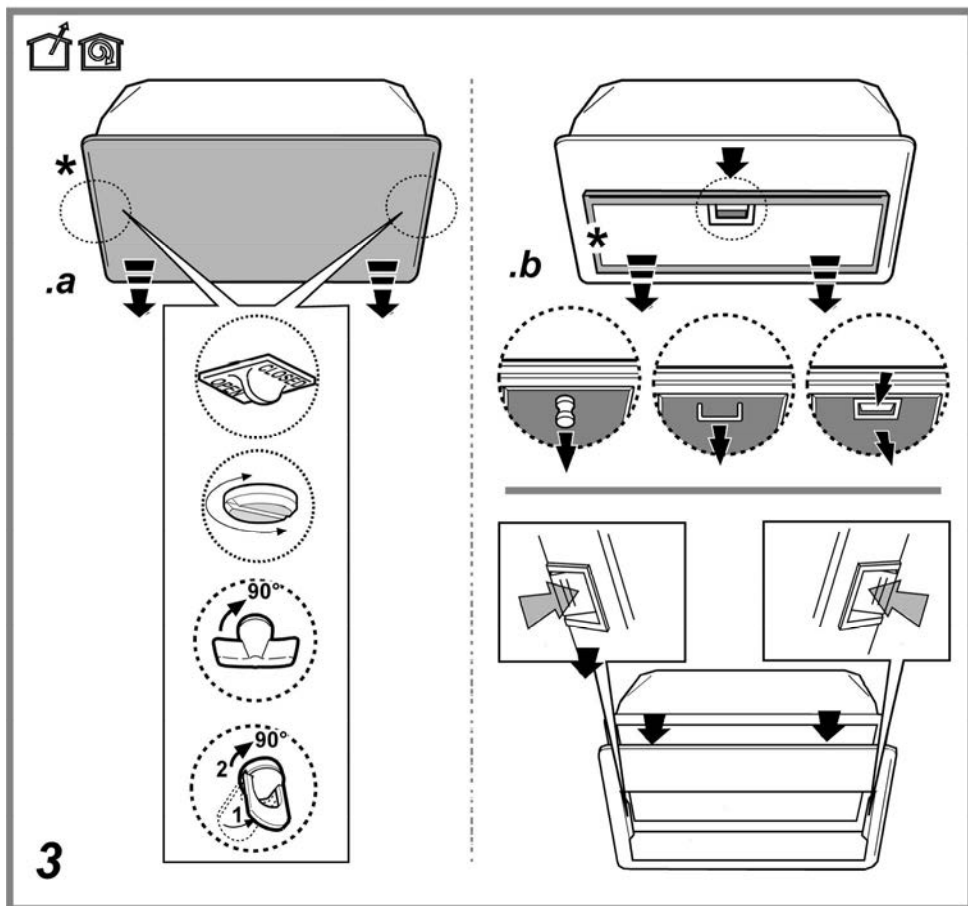
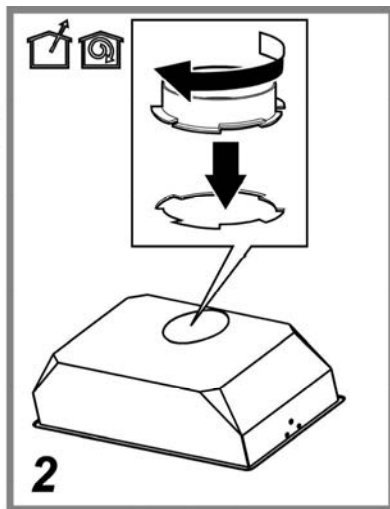
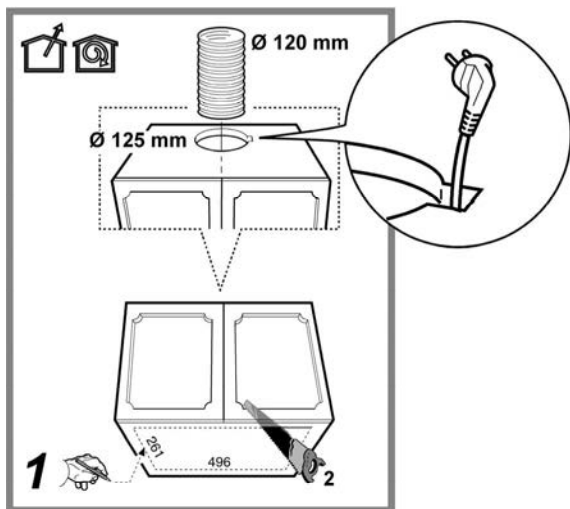
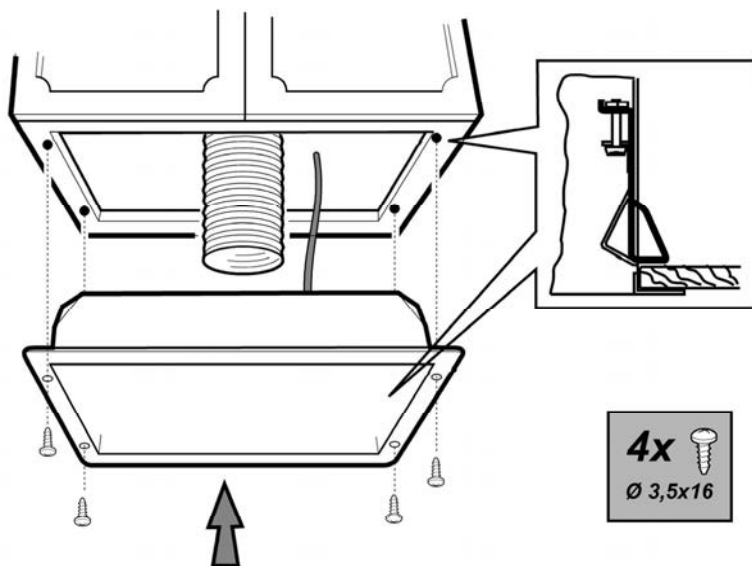
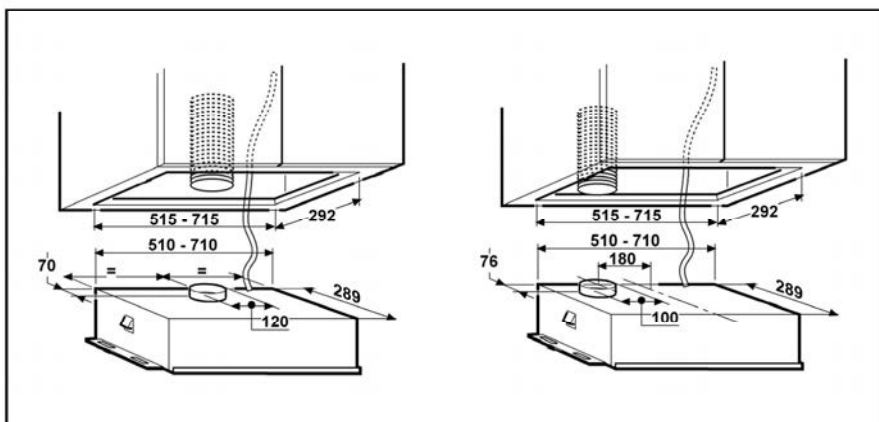




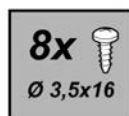
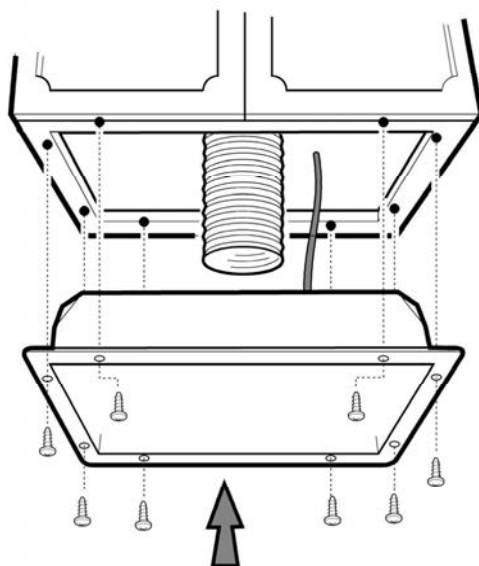
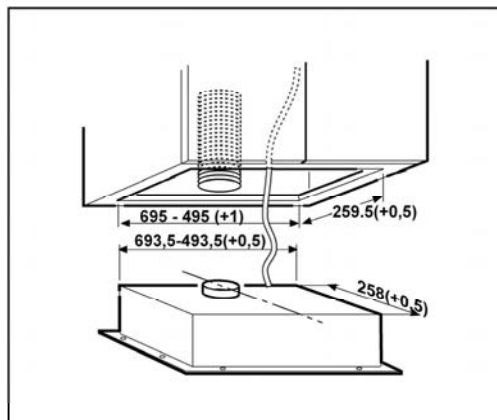
- IT Istruzioni di montaggio e d'uso**
- EN Instruction on mounting and use**
- DE Montage- und Gebrauchsanweisung**
- FR Prescriptions de montage et mode d'emploi**
- NL Montagevoorschriften en gebruiksaanwijzingen**
- ES Montaje y modo de empleo**
- PT Instruções para montagem e utilização**
- EL ΟΔΗΓΙΕΣ ΣΥΝΑΡΜΟΛΟΓΗΣΗΣ ΚΑΙ ΧΡΗΣΗΣ**
- SV Monterings- och bruksanvisningar**
- FI Asennus- ja käyttöohjeet**
- NO Instrukser for montering og bruk**
- DA Bruger- og monteringsvejledning**
- PL Instrukcja montażu i obsługi**
- CS Návod na montáž a používání**
- SK Návod k montáži a užití**
- HU Felszerelési és használati utasítás**
- BG Инструкции за монтаж и употреба**
- RO Instrucțiuni de montaj și utilizare**
- RU Инструкции по монтажу и эксплуатации**
- UK Інструкція з монтажу і експлуатації**
- KK Монтаждау мен пайдалану нұсқауы**
- ET Paigaldus- ja kasutusjuhend**
- LT Montavimo ir naudojimosi instrukcija**
- LV Ierīkošanas un izmantošanas instrukcija**
- SR Uputstva za montažu i upotrebu**
- SL Navodila za montažo in uporabo**
- HR Uputstva za montažu i za uporabu**
- TR Montaj ve kullanım talimatları**
- AR طرق التركيب والاستعمال**



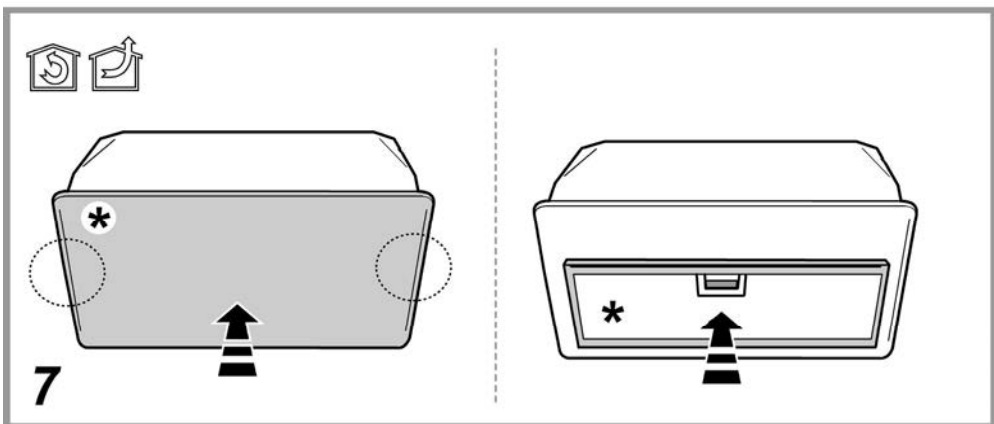
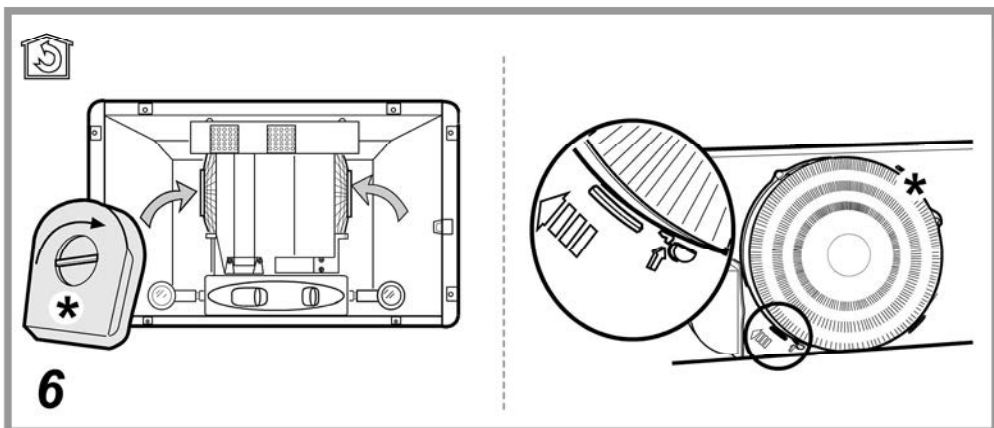
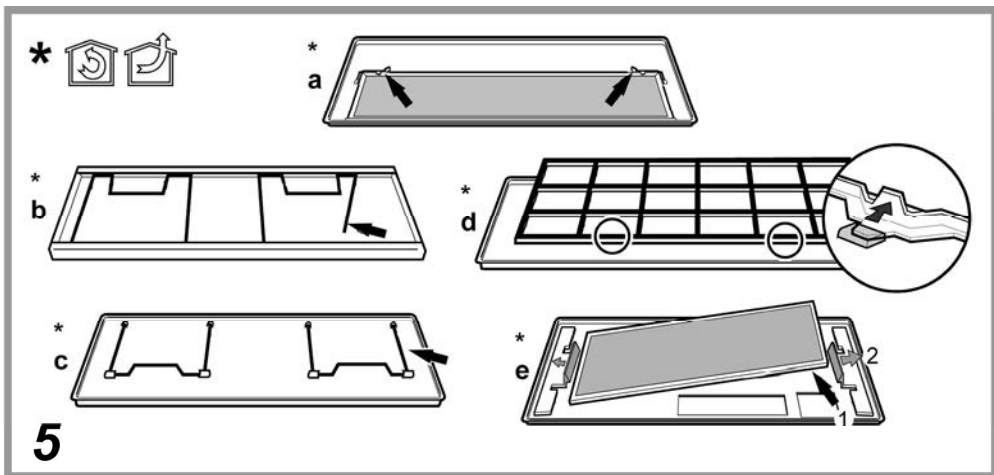




4a



4b



Изделие хозяйственно-бытового назначения. Производитель снимает с себя всякую ответственность за неполадки, ущерб или пожар, которые возникли при использовании прибора вследствие несоблюдения инструкций, приведенных в данном руководстве. Вытяжка служит для всасывания дыма и пара при приготовлении пищи и предназначена только для бытового использования.

Примечание: Принадлежности, обозначенные знаком "(*)", являются опциональными, поставляемыми только на некоторые модели, или представляют собой детали, не входящие в комплект поставки, и которые закупаются отдельно.

Внимание!

• Перед началом какой либо операции по чистке или обслуживанию, отключить вытяжку от электрической сети, вынимая вилку из розетки или отключая общий выключатель помещения. Для всех операций по установке и обслуживанию использовать рабочие перчатки.

• Прибор может быть использован детьми не младше 8 лет и лицами со сниженными физическими, сенсорными или умственными способностями, или же с недостаточным опытом, если находятся под контролем, или если были обучены использовать прибор безопасным образом и если понимают связанные с этим опасности.

• Дети должны быть под контролем и не должны играть с прибором.

• Операции по чистке и обслуживанию не должны проводиться детьми без надзора

• Помещение должно иметь достаточную вентиляцию, когда кухонная вытяжка используется одновременно с другими приборами, работающими на газе или других топливах.

• Вытяжка должна часто очищаться как внутри, так и снаружи (ХОТЯ БЫ

ОДИН РАЗ В МЕСЯЦ), придерживаясь того, что указано в инструкциях по обслуживанию.

• Несоблюдение норм чистки вытяжки и замены и чистки фильтров увеличивает риск возгорания.

Строго запрещено приготовление еды на открытом огне под вытяжкой.

• Для замены лампочки освещения использовать только тип лампочки указанный в разделе обслуживания/замены лампочки этого руководства.

Использование открытого пламени наносит ущерб фильтрам и может привести к загораниям, поэтому должно избегаться в любом случае.

Жаренье должно проводиться под надзором, чтобы избежать возможности возгорания раскаленного подсолнечного масла.

ВНИМАНИЕ: Когда варочная поверхность работает, доступные части вытяжки могут нагреваться.

• Не подключать прибор к электрической сети до тех пор, пока установка полностью не закончена.

• То что касается технических мер и мер безопасности в применении до сброса паров строго придерживаться того что предусматривается по нормам локальных компетентных органов.

• Всасываемый воздух не должен выпускаться в трубу, используемую для выбросов дымов приборами, работающими на газе или других топливах.

• Не использовать или оставлять вытяжку без лампочек правильно установленных с риском получить удар электрическим током.

• Никогда не использовать вытяжку без правильно установленной решётки!

• Вытяжка НИКОГДА не должна использоваться, как опорная поверхность, если только не указано иначе.

• Использовать только винты для фиксирования в комплекте с продуктом для установки или, если нет в комплекте, приобрести винты правильного типа.

• Использовать правильную длину винтов, указанную в руководстве по установке.

• В случае сомнений, консультироваться в авторизованном центре по обслуживанию или с

квалифицированным персоналом.


▲ ВНИМАНИЕ!

- Неустановка соответствующих винтов и приспособлений для фиксации в соответствии с этими инструкциями может привести к рискам электрического происхождения.
- Не используйте устройство с программатором, таймером, отдельным пультом дистанционного управления или любым другим устройством, которое включается автоматически.

Данное изделие промаркировано в соответствии с Европейской директивой 2012/19/ЕС по утилизации электрического и электронного оборудования (WEEE).

Обеспечив правильную утилизацию данного изделия, Вы сможете предотвратить потенциальные негативные последствия для окружающей среды и здоровья человека.



Символ  на самом изделии или сопроводительной документации указывает, что при утилизации данного изделия с ним нельзя обращаться как с обычными бытовыми отходами. Вместо этого, его следует сдавать в соответствующий пункт приемки электрического и электронного оборудования для последующей утилизации.

Сдача на слом должна производиться в соответствии с местными правилами по утилизации отходов.

За более подробной информацией о правилах обращения с такими изделиями, их утилизации и переработки обращайтесь в местные органы власти, в службу по утилизации отходов или в магазин, в котором Вы приобрели данное изделие.


Устройство разработано, испытано и изготовлено в соответствии с:

- Безопасность: EN/IEC 60335-1; EN/IEC 60335-2-31, EN/IEC 62233.
- Эксплуатационные характеристики: EN/IEC 61591; ISO 5167-1; ISO 5167-3; ISO 5168; EN/IEC 60704-1; EN/IEC 60704-2-13; EN/IEC 60704-3; ISO 3741; EN 50564; IEC 62301.
- EMC: EN 55014-1; CISPR 14-1; EN 55014-2; CISPR 14-2; EN/IEC 61000-3-2; EN/IEC 61000-3-3. Предложения для правильного использования в целях снижения воздействия на окружающую среду: Включите вытяжной колпак на минимальной скорости, когда начинаете готовить, и оставьте его работать в течение нескольких минут после того, как закончите готовить. Увеличивайте скорость только в случае большого количества дыма и пара, и прибегайте к использованию повышенных скоростей только в экстремальных ситуациях. Заменяйте угольный фильтр(ы), когда это необходимо, для поддержания хорошей эффективности уменьшения запахов. Очищайте жировой/ые фильтр(ы), когда это необходимо, для поддержания хорошей эффективности жирового фильтра. Используйте максимальный диаметр

системы воздуховодов, указанный в данном руководстве, для оптимизации эффективности и минимизации уровня шума.

Эксплуатация

Вытяжка выполнена для применения в исполнении с

отводом наружу  или в исполнении с внутренней рециркуляцией воздуха .

Установка

Расстояние нижней грани вытяжки над опорной плоскостью под сосуды на кухонной плите должно быть не менее 60см – для электрических плит, и не менее 65 см для газовых или комбинированных плит.

Если в инструкциях по установке газовой плиты оговорено большее расстояние, то учтите это.

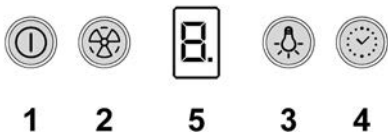
Напряжение сети должно соответствовать напряжению, указанному на табличке технических данных, которая размещена внутри прибора. Если вытяжка снабжена вилкой, подключите вытяжку к штепсельному разъему. Он должен отвечать действующим правилам и быть расположен в легкодоступном месте. Включить в розетку можно после установки. Если же вытяжка не снабжена вилкой (прямое подключения к сети), или штепсельный разъем не расположен в доступном месте, также и после установки, то используйте надлежащий двухполюсный выключатель, обеспечивающий полное размыкание сети при возникновении условий перенапряжения 3-ей категории, в соответствии с инструкциями по установке.

▲ ВНИМАНИЕ!

Прежде чем подключить к сети питания электрическую систему вытяжки и проверить исправное функционирование ее убедитесь в том, что кабель питания правильно смонтирован.

Функционирование

Вытяжка оснащена панелью управления для контроля скорости вытяжного вентилятора и включения света для освещения рабочей поверхности плиты.



1. Кнопка ВКЛ/ВЫКЛ двигателя

Нажимая на эту кнопку, вытяжка начинает работу на скорости 1.

Нажимая на кнопку (ВЫКЛ) при включенной вытяжке, происходит выключение последней.

2. Кнопка увеличения скорости

Нажимая на эту кнопку, вытяжка начинает работу на скорости 1.

Нажимая на эту кнопку (при включенной вытяжке), можно изменить скорость двигателя:

Скорость 1: на дисплее выводится цифра "1"

Скорость 2: на дисплее выводится цифра "2"

Скорость 3: на дисплее выводится цифра "3"

Высокая скорость: на дисплее выводится цифра "4" (мигает).

Высокоскоростная функция регулируется таймером. Стандартная уставка времени - 5', по завершении которого вытяжка переходит в режим работы со скоростью 2.

Нажмите на кнопку 2 для отмены этой функции перед тем, как истечет заданное время; вытяжка перейдет в режим работы со скоростью 1. Нажмите на кнопку 1 для выключения вытяжки.

3. Кнопка ВКЛ/ВЫКЛ подсветки

4. Кнопка таймера скорости

5. Дисплей

Аварийный сигнал увеличения Температуры

Вытяжка оборудована датчиком температуры, который включает двигатель на 3 скорости, если очень высокая температура возле дисплея.

Аварийный сигнал отображается на дисплее в виде мигающей буквы "t".

Аварийное состояние остается до тех пор, пока не упадет температура ниже уровня включения аварийного сигнала.

Чтобы выйти с данного режима нажмите на кнопку "2".

Каждые 30" датчик снимает значения температуры окружающей среды возле дисплея.

Кнопка таймера скорости

Нажмите на кнопку "4" для активации таймера скорости; вытяжка выключится по истечении заданного времени.

Таймер работает следующим образом:

- **Скорость 1** - 20 минут (на дисплее выводятся цифра

"1" и небольшой мигающий СИД)

- **Скорость 2** - 15 минут (на дисплее выводятся цифра "2" и небольшой мигающий СИД)
- **Скорость 3** - 10 минут (на дисплее выводятся цифра "3" и небольшой мигающий СИД)
- **Высокая скорость** - 5 минут (на дисплее выводятся цифра "4" и небольшой мигающий СИД).

Нажмите на кнопку 1 или 4 для выключения вытяжки во время работы таймера скорости; нажимая на кнопку 2, вытяжка возвращается к заданной скорости.

Сигнализация насыщения жирулавливающего фильтра.

По истечении 80 часов работы на дисплее появляются по очереди установленная скорость и буква "F"

Индикатор насыщения угольного фильтра

По истечению 320 часов работы на дисплее по очереди появляются установленная скорость и буква "C".

Сброс сигнализации насыщения фильтров

Для сброса сигнализации насыщения включить вытяжку, нажать и удерживать кнопку 1 на протяжении 3 секунд.

Выполнить обслуживание фильтров как описано в настоящем руководстве.

Если обе сигнализации насыщения фильтров "F" и "C" начинают пульсировать, необходимо выполнить два раза сброс сигнализации.

Сигнализация насыщения угольного фильтра обычно не активирована и если вытяжка используется в режиме рециркуляции необходимо первый раз активировать ее в ручную.

Подключение сигнализации насыщения угольного фильтра:

Выключить вытяжку и держать 3 секунды одновременно нажатыми кнопки "2" и "3".

На дисплее пульсируют на протяжении 2 секунд буквы "F" и "C" указывая что выполнена активация сигнализации насыщения угольного фильтра.

Отключение сигнализации насыщения угольного фильтра:

Выключить вытяжку и держать 3 секунды одновременно нажатыми кнопки "2" и "3". На дисплее пульсирует на протяжении 2 секунд только буква "F", указывая на то, что отключение сигнализации насыщения угольного фильтра выполнена.

Уход

Для очистки используйте **ТОЛЬКО** специальную тряпку, смоченную нейтральным жидким моющим средством. **НЕ ИСПОЛЬЗУЙТЕ НИКАКИЕ ИНСТРУМЕНТЫ ДЛЯ ОЧИСТКИ.** Не применяйте средства, содержащие абразивные материалы. **НЕ ПРИМЕНЯЙТЕ СПИРТ!**

Фильтры задержки жира

Рис. 3-5-7

При установке внутри решетки фильтры имеют в следующих вариантах:

Бумажный фильтр подлежит замене раз в месяц или при цветной верхней части, замена рекомендуется в том случае, когда цвет становится видимым через отверстия решетки.

Металлический фильтр промывается вручную раз в месяц с помощью моющих неабразивных средств или в посудомоечных машинах при низких температурах и коротком рабочем цикле.

При мытье в посудомоечной машине может иметь место некоторое обесцвечивание фильтра задержки жира, но его фильтрующая характеристика остается абсолютно неизменной.

Угольный фильтр (только в режиме рециркуляции)

Рис. 6

Насыщение угольного фильтра происходит по истечении более или менее длительного периода эксплуатации, определяемого типом кухни и периодичностью очистки жировых фильтров. В любом случае, заменяйте картридж по крайней мере через каждые 4 месяца.

Угольный фильтр НЕ подлежит мойке или регенерации.

Замена ламп

Отключите прибор от электросети.

Внимание! Прежде чем прикасаться к лампам убедитесь в том, что они остыли.

Замените поврежденную лампу.

Используйте только светодиодные лампы макс. мощностью 5 Вт, с цоколем GU5.3. Для получения подробной информации смотрите прилагаемую листовку "ILCOS D" (буквенно-цифровой код "5b").

Чітко дотримуйтеся приведених в даному керівництві інструкцій. Виробник знімає з себе будь-яку відповідальність за несправності, збитки або пожежу, що може мати місце при використанні пристрою внаслідок невиконання інструкцій, приведених в даному керівництві. Витяжний ковпак спроектований для всмоктування диму та пару, що утворюється під час приготування їжі та призначений лише для побутового використання..

Примітка: Деталі, позначені знаком "(*)" є додатковими аксесуарами та постачаються лише з деякими моделями, або є деталями, які не постачаються в комплекті і їх потрібно купувати.

Попередження по безпеці

Перед початком будь якої операції по очищенню або обслуговуванню, відключіть витяжку від електричної сітки витягуючи вилку з розетки або відключаючи загальний вимикач приміщення.

- Для усіх операцій по установці та обслуговуванню використовуйте робочі рукавиці.

- Пристрій може використовуватися дітьми не молодшими 8 років та особами із зниженими фізичними, сенсорними або розумовими здібностями, або з недостатнім досвідом якщо знаходяться під контролем, або були навчені використовувати пристрій в безпечній спосіб та якщо розуміють пов'язані з тим небезпеки.

- Діти повинні бути під контролем і не повинні гратися з пристроєм.

- Операції по чищенню та обслуговуванню не повинні проводитися дітьми без нагляду.

- Приміщення повинно мати достатню вентиляцію коли витяжка використовується одночасно з іншими пристроями що працюють на газі або інших паливах.

- Витяжку необхідно часто чистити як в середині, так і ззовні (ХОЧА Б ОДИН РАЗ НА МІСЯЦЬ), дотримуватися в будь якому випадку того, що вказується в

інструкціях по обслуговуванню.

- Не дотримання норм очищення та заміни і очищення фільтрів збільшує ймовірність ризику загоряння.

- Суворо заборонено приготування їжі на відкритому вогні під витяжкою.

- Для заміни лампочки освітлення використовувати тільки тип лампочки вказаний в розділі обслуговування/заміна лампочки цього посібника.

Використання відкритого полум'я наносить збиток фільтрам і може призвести до загоряння, тому потрібно уникати в будь якому випадку.

Смаження повинно проводитися під наглядом щоб уникнути загоряння розливої олії.

УВАГА: Коли варильна поверхня працює, доступні частини можуть нагріватися.

- Не підключати пристрій до електричної сітки до тих пір, поки не буде повністю закінчена установка.

- Що стосується технічних мір та мір безпеки у використанні що відноситься до викидів парів, суворо дотримуйтеся норм місцевих компетентних органів.

- Повітря що втягується, не повинно випускатися в трубу яка використовується для викиду димів пристроями що працюють на газі та інших паливах.

- Не використовувати або залишати витяжку без правильно встановлених лампочок з ризиком отримати удар електричним струмом.

- Ніколи не використовувати витяжку без правильно встановленої решітки!

- Витяжка **НІКОЛИ** не повинна використовуватися як опорна поверхня, якщо тільки не вказується.

- Використовувати гвинти для фіксування в наборі з продуктом для установки, якщо немає в наборі, придбати гвинти правильного типу.

- Використовувати правильну довжину гвинтів яка вказується в посібнику по встановленню.

- У випадку сумнівів, консультуватися в авторизованому центрі або з кваліфікованим персоналом.

УВАГА!

- Не встановлювання відповідних гвинтів і пристроїв для фіксування у відповідності з цими інструкціями може

привести до ризиків електричного походження.

- Не слід використовувати з програматором, таймером, окремим пультом керування або з будь-яким іншим пристроєм, який приводиться в дію автоматично.

Даний виріб промаркований відповідно до Європейської директиви 2012/19/EC, утилізація електричного і електронного обладнання (WEEE). Забезпечуючи вірну утилізацію цього виробу, Ви допоможете попередити потенційні негативні наслідки для оточуючого середовища і здоров'я людини, котрі могли б мати місце в протилежному випадку.





Символ на самому виробі або на супроводжуючому його документі вказує, що при утилізації цього виробу з ним не можна поводитися як зі звичайними побутовими відходами. Він має здаватися у відповідний пункт прийому електричного і електронного обладнання для подальшої утилізації. Здавання на злам повинно виконуватися згідно з місцевими правилами по утилізації відходів. Для більше детальної інформації про правила поводження з такими виробами, їх утилізації і переробки звертайтеся в місцеві органи влади, в службу по утилізації відходів, або в магазин, в якому Ви придбали даний виріб.

Прилад спроектовано, випробувано і виготовлено згідно з:

- Безпека: EN/IEC 60335-1; EN/IEC 60335-2-31, EN/IEC 62233.
- Експлуатаційні якості: EN/IEC 61591; ISO 5167-1; ISO 5167-3; ISO 5168; EN/IEC 60704-1; EN/IEC 60704-2-13; EN/IEC 60704-3; ISO 3741; EN 50564; IEC 62301.
- EMC: EN 55014-1; CISPR 14-1; EN 55014-2; CISPR 14-2; EN/IEC 61000-3-2; EN/IEC 61000-3-3. Поради для правильної експлуатації та для зниження впливу на середовище: Вмикайте витяжку на мінімальну швидкість перед початком приготування їжі, і залишайте її працювати на декілька хвилин після закінчення приготування. Збільшуйте швидкість тільки у разі великої кількості диму і пару та використовуйте наддув тільки у крайніх випадках. Для підтримання високої ефективності видалення запахів, за необхідності, виконуйте заміну вугільного(-их) фільтру(-ів). Для підтримання високої ефективності фільтру жирів, за необхідності, виконуйте чистку фільтру(-ів) жирів. Використовуйте максимальний діаметр системи повітроводів, що вказаний у інструкції для оптимізації ефективності та мінімізації шуму.

Використання

Витяжний ковпак спроектований для використання в режимі

відводу назовні  чи в режимі внутрішньої рециркуляції 

Інсталяція

Відстань нижньої відчастини витяжки до посуду на кухонній плиті має бути не менше 60см, у випадку електричних плит, та 65 см, у випадку газових та комбінованих плит.

Необхідно приймати до уваги відстані, які вказуються в інструкції з інсталяції газової плити.

Напруга в електромережі має відповідати вказаним

характеристикам на етикетці, яка знаходиться всередині витяжки. Якщо в комплект входить вилка під'єднання в електромережу, то слід під'єднати витяжку до розетки, що відповідає існуючим нормам та знаходиться в доступному місці, що можна виконати й після інсталяції. Якщо ж вилка не входить в комплект (пряме під'єднання в електромережу), або розетка не знаходиться в доступному місці, також і після інсталяції, то слід вмонтувати належний двох-полюсний вимикач, який забезпечить повне відключення від мережі в умовах перенапруги III категорії, в повній відповідності з правилами інсталяції.

▲ УВАГА!

перед тим як знову підключити витяжку до електромережі і перевірити правильність роботи, завжди контролюйте щоб шнур мережі був змонтований вірно.

Функціонування

Витяжка обладнана панеллю команд з контролем швидкості витягування та контролем світла для освітлення варильної поверхні.



1 2 5 3 4

1. Кнопка ON/OFF (ВКЛ./ВИМК.) мотора

Натискуйте цю кнопку для включення витяжного ковпака, при цьому виконується вибір швидкості (потужності) витягу 1.

При включеному ковпаку (на будь-якій швидкості)

натискуйте цю кнопку для виключення витяжного ковпака.

2. Кнопка вибору швидкості

При вимкненому витяжному ковпаку натискуйте цю кнопку для вибору швидкості (потужності) витяжки 1.

При повторному натисненні можна буде вибирати доступні швидкості (потужності) витяжки:

Швидкість (потужність) витяжки 1: на дисплеї з'являється цифра "1"

Швидкість (потужність) витяжки 2: на дисплеї з'являється цифра "2"

Швидкість (потужність) витяжки 3: на дисплеї з'являється цифра "3"

Інтенсивна швидкість (потужність) витягу: на дисплеї з'являється цифра "4" (миготлива)

Інтенсивна швидкість (потужність) витягу включається на обмежений інтервал часу (прибл. 5 мін), після чого витяжний ковпак автоматично перемикається на швидкість (потужність) 2.

Для виключення інтенсивної швидкості (потужності) раніше заданого часу:

натискуйте кнопку 2 - ковпак перемкнеться на швидкість (потужність) витяжки 2 або кнопку 1: тоді витяжний ковпак вимкнеться.

3. Кнопка ON/OFF (ВКЛ./ВИМК.) підсвічування

4. Кнопка для включення роботи на обмежений час 5. Дисплей

Аварійний сигнал по температурі

Ковпак обладнаний датчиком температури. Цей датчик виконує виміри температури поблизу витяжного ковпака кожні 30 сек. і запускає мотор на швидкість (потужність) витяжки 3 в разі високої температури.

На дисплеї з'являється миготлива буква "t".

Витяжний ковпак продовжуватиме працювати, поки зберігаються умови, які привели до аварійного сигналу по температурі.

Цей аварійний сигнал можна вимкнути натисненням кнопки 2.

Робота з обмеженням за часом

Ця функція дозволяє задавати час роботи вибраної швидкості (потужності). Її включають натисненням кнопки "4". Після закінчення заданого часу витяжний ковпак вимикається.

Режим роботи з обмеженням за часом доступний з наступними налаштуваннями:

- **Швидкість (потужність) витяжки 1:** - 20 хвилин (на дисплеї з'явиться цифра "1" і блиматиме маленький СІД)
- **Швидкість (потужність) витяжки 2:** - 15 хвилин (на дисплеї з'явиться цифра "2" і блиматиме маленький СІД)
- **Швидкість (потужність) витяжки 3:** - 10 хвилин (на дисплеї з'явиться цифра "3" і блиматиме маленький СІД)
- **Інтенсивна швидкість (потужність) витягу:** - 5 хвилин (на дисплеї з'явиться цифра "4" і блиматиме маленький СІД)

Натисніть кнопку 1 або кнопку 4 для включення ковпака раніше заданого часу, а при натисненні кнопки 2 витяжка повернеться до попередньої швидкості і налаштувань.

Індикатор насичення жиरोуловлювального фільтра

Через 80 годин роботи на дисплеї з'являється, чергуючись, задана швидкість і буква "F".

Індикатор насичення вугільного фільтра: Через 320 годин роботи на дисплеї з'являється, чергуючись, задана швидкість і буква "C".

Скидання індикатора насичення фільтрів

Для скидання індикації насичення включіть витяжний ковпак, потім натисніть і утримуйте кнопку 1 протягом приблизно 3 секунд.

Виконуйте техобслуговування фільтрів, як вказано в даному керівництві.

У разі, коли обидва індикатори насичення фільтрів "F" і "C" починають блимати, виконайте операцію **скидання** двічі.

Індикатор насичення вугільного фільтра зазвичай не включений і, якщо витяжний ковпак використовується в

фільтруючому виконанні, його потрібно перший раз включити вручну.

Включення індикатора насичення вугільного фільтру:

Вимкнути витяжний ковпак і одночасно натискувати кнопки 2 і 3 на 3 секунди. На дисплеї заблимають на 2 секунди букви "F" і "C", вказуючи на успішне включення індикатора насичення вугільного фільтру.

Вимкнення індикатора насичення вугільного фільтру:

Вимкнути витяжний ковпак і одночасно натискувати кнопки 2 і 3 на 3 секунди. На дисплеї блиматиме протягом 2 секунд лише буква "F", вказуючи на успішне виключення індикатора насичення вугільного фільтру.

Догляд

Для чистки використовуйте **ЛИШЕ** спеціальну серветку, намочену нейтральним рідким миючим засобом. **НЕ ВИКОРИСТОВУЙТЕ ЗАСОБІВ АБО ІНСТРУМЕНТІВ ДЛЯ ОЧИЩЕННЯ!**

Не використовуйте засоби що мають абразивні матеріали. **НЕ ВИКОРИСТОВУЙТЕ СПИРТ!**

Фільтр затримки жирів

Мал. 3-5-7

Якщо він знаходиться всередині опорної решітки, він може належати до трьох наступних типів:

Паперовий фільтр має замінятися один раз на місяць або якщо він забарвлений з верхнього боку, коли колір видно крізь отвори у решітці.

Металевий фільтр має очищуватися один раз на місяць, за допомогою неагресивних миючих засобів, вручну або у посудомийній машині при низькій температурі та короткому циклі.

Під час миття у посудомийній машині металевий жиरोпоглинаючий фільтр може втратити колір, але його характеристики фільтрації абсолютно не змінюються.

Вугільний фільтр (тільки в режимі рециркуляції)

Мал. 6

Перевірка вугільного фільтру на насичення проводиться після більш менш довгого періоду використання в залежності від типу кухні і регулярності очистки фільтру жирів. У будь-якому випадку необхідно замінити патрон максимум кожні чотири місяці.

НЕ підлягає миттю чи поновленню.

Заміна Ламп

Відключити прилад від електромережі.

Увага! Перш ніж торкати лампи необхідно впевнитися що вони охололи.

Замінити пошкоджену лампу.

Використовуйте світлодіодні лампи виключно макс. 5W-GU5.3. Для більш детальної інформації див. додаток "LCOS D" (позиція "5b").