

ЛІМІТОВАНА КОЛЕКЦІЯ

E75 Подрібнювач Харчових Відходів



Преміальна лінійка
подрібнювачів
харчових відходів



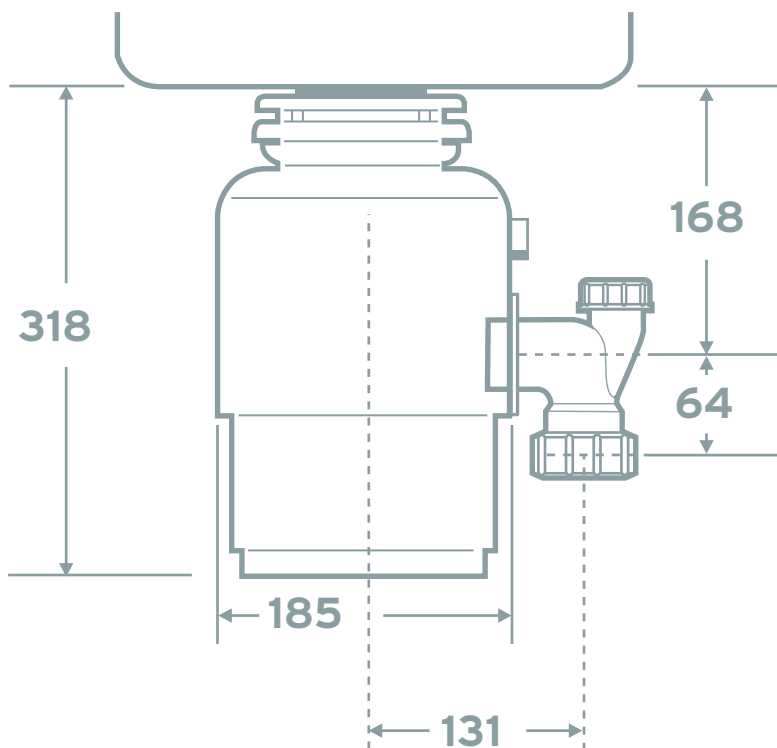
Подрібнювач харчових відходів E75 має новий дизайн: чорно-сріблястий корпус та заглушка для раковини, що виконана з нержавіючої сталі преміум-класу. Цей компактний дизайн дозволяє максимально ефективно використовувати наявний простір. Пристрій має дистанційний перемикач чорного матового, хромованого або кольору матової сталі й має 6-річну гарантію на запасні частини та сервісне обслуговування.

ОСОБЛИВОСТІ

- Дистанційний перемикач чорного матового, хромованого або кольору матової сталі
- 6 років гарантії
- Новий стиль оздоблення корпусу
- Знімний звукоізоляційний екран
- Подрібнювальні елементи з нержавіючої сталі
- Безперервна подача
- Потужний індукційний двигун
- Захист від перевантаження
- Механізм Quick Lock® для швидкого та легкого монтажу
- Литі наконечники



РОЗМІРИ (мм)



Характеристики

Тип завантаження харчових відходів	Безперервний
Керування приладом	Кнопка в стіні чи дистанційний перемикач
Мотор	Однофазний
Реверс	Немає
Час використання	Періодично
Змащення	Верхній і нижній підшипники з постійним змащенням
Маса брутто (прибл.)	8.2 кг
Колір	Чорний
Загальна висота	318 мм
Технологія подрібнення	1-ступінчаста технологія подрібнення
Об'єм камери подрібнення	980 мл
Захист мотору	Ручне перезавантаження
Середнє використання води	Приблизно 4.0 л / 1 людину на день
Середнє використання електроенергії	3-5 кВт·г/рік
Підключення до зливу	Так
Підключення до посудомийної машини	Так



Дистанційний перемикач доступний в трьох кольорах на вибір.

Пробка з нержавіючої сталі преміум-класу з кришкою.

Вольт/Гц	Потужність (к.с.)	Потужність
220-240 В, 50-60 Гц	0.75 (@240 В/ 50 Гц)	405 Вт



Імпортер: ТОВ "КП ЕМІР", Україна, 03680, м. Київ, вул. Ямська 72
Виготовлено в США

