

IT Istruzioni di montaggio e d'uso | **EN** Instruction on mounting and use |
FR Prescriptions de montage et mode d'emploi |
DE Montage- und Gebrauchsanweisung |
NL Montagevoorschriften en gebruiksaanwijzingen |
PT Instruções para montagem e utilização | **ES** Montaje y modo de empleo |
DA Bruger- og monteringsvejledning | **SV** Monterings- och bruksanvisningar |
FI Asennus- ja käyttöohjeet | **NO** Instrukser for montering og bruk |
PL Instrukcja montażu i obsługi | **CS** Návod na montáž a používání |
SK Varovania a inštalácia | **HR** Uputstva za montažu i za uporabu |
SR Uputstva za montažu i upotrebu | **SL** Opozorila in namestitve |
HU Felszerelési és használati utasítás |
BG Инструкции за монтаж и употреба | **RO** Instrucțiuni de montaj și utilizare |
EL Οδηγίες συναρμολόγησης και χρήσης | **TR** Montaj ve kullanım talimatları |
RU Инструкция по монтажу и эксплуатации | **ET** Paigaldus- ja kasutusjuhend |
LV Ierīkošanas un izmantošanas instrukcija | **LT** Montavimo ir naudojimosi instrukcija |
UK Інструкція з монтажу і експлуатації | **AR** لوالاستعمال التركيب طرق

elica®

Istruzioni per l'uso

FRIGO CANTINA PER VINI
VERITAS BI24 BL - VERITAS BI36 BL

I

Italiano, 1

EN

English,

FR

Français,

DE

Deutsch,

NL

Nederlands,

PT

Português,

ES

Español,

DA

Dansk,

SV

Svenska,

FI

Suomalainen,

NO

Norsk,

PL

Polski,

CS

Čeština,

SK

Slovenský,

HR

Hrvatski,

SR

Srpski,

SL

Slovenščina,

HU

Magyar,

BG

Български,

RO

Română,

EL

Ελληνικά,

TR

Türkçe,

RU

Русский,

ET

Eesti,

LV

Latviski,

LT

Lietuvių,

UK

Українська,

AR

العربية

Sommario

Caratteristiche, 2

Avvertenze

Dati tecnici

Installazione, 6

Posizionamento e collegamento

Descrizione dell'apparecchio, 10

Vista d'insieme

Pannello di controllo

Avvio e utilizzo, 12

Vani invecchiamento

Regolazione manuale delle temperature

Funzionamento cantina a doppia zona di temperatura o a zona singola (solo modello VERITAS BI36 BL)

Controllo della temperatura (solo modello VERITAS BI36 BL)

Estrazione dei ripiani in legno

Stoccare le bottiglie, 14

Modalità stoccaggio

Manutenzione e anomalie, 16

Cura e pulizia

Assistenza

Anomalie e rimedi

Avvertenze

! Prima di installare e usare il dispositivo, leggere attentamente le istruzioni fornite.

! Conservare sempre le istruzioni insieme al dispositivo per riferimenti futuri.

! Per evitare pericoli dovuti all'instabilità dell'apparecchio, questo deve essere fissato attenendosi scrupolosamente alle istruzioni di montaggio.

! In caso di trasloco o spostamento tenere l'apparecchio in posizione verticale.

! L'apparecchio può essere utilizzato da bambini di età non inferiore a 8 anni e da persone con ridotte capacità fisiche, sensoriali o mentali, o prive di esperienza o della necessaria conoscenza, purché sotto sorveglianza oppure dopo che le stesse abbiano ricevuto istruzioni relative all'uso sicuro dell'apparecchio e alla comprensione dei pericoli ad esso inerenti.

! I bambini non devono giocare con l'apparecchio. La pulizia e la manutenzione destinata ad essere effettuata dall'utilizzatore non deve essere effettuata da bambini senza sorveglianza.

! I bambini devono essere sorvegliati per assicurarsi che non giochino con l'apparecchio.

! Questo dispositivo può essere usato dai bambini dagli 8 anni in su e dalle persone con ridotte capacità fisiche, sensoriali o cognitive o prive di esperienza e conoscenze a condizione che siano soggette a sorveglianza o siano state dotate delle istruzioni relative all'uso del dispositivo in modo sicuro e comprendano i pericoli coinvolti

! Questo dispositivo può essere usato dai bambini di età compresa tra 3 e 8 anni e da persone con disabilità molto estese e complesse, purché correttamente istruite.

! I bambini di età inferiore a 3 anni devono essere tenuti lontano dal dispositivo a meno che non vengano costantemente sorvegliati.

! Non lasciare che i bambini giochino con il dispositivo.

! I bambini non devono eseguire operazioni di pulizia e manutenzione sul dispositivo senza sorveglianza.

! Tenere tutto il materiale di imballaggio lontano dalla portata dai bambini e smaltirlo in modo appropriato.

! Questo dispositivo refrigerante deve essere utilizzato ad una temperatura ambiente compresa tra 16 °C e 32 °C.

! Attendere almeno 4 ore prima di collegare il dispositivo all'alimentazione. Ciò consente all'olio di affluire nuovamente nel compressore.

! Questo dispositivo refrigerante non è adatto al congelamento di alimenti.

! Non ci sono differenze di consumi tra le possibili combinazioni di ripiani/cestelli.

! L'impostazione del frigorifero ad una temperatura più bassa (impostazione più elevata del termostato) comporterà una conservazione maggiore degli alimenti.

! Il dispositivo non contiene vani specifici destinati alla conservazione di particolari tipi di alimenti. Le dimensioni del dispositivo non consentono di impostare temperature differenti al suo interno.

! Ad apparecchio installato, il cavo elettrico e la presa della corrente devono essere facilmente raggiungibili.

Se il cavo e la presa della corrente non sono raggiungibili, assicurarsi che la spina sia collegata ad un interruttore di rete.

! Mantenere libere da ostruzioni le aperture di ventilazione nell'involucro dell'apparecchio.

! Non utilizzare, per accelerare il processo di sbrinamento, dispositivi meccanici o altri mezzi diversi da quelli raccomandati dal costruttore.

! Non danneggiare il circuito del refrigerante.

! Per effettuare la sostituzione del LED rivolgersi al centro assistenza. Non fissare a lampada in funzione, può essere dannoso per gli occhi.

! Il cavo non deve subire piegature o compressioni.

! Il cavo deve essere controllato periodicamente e sostituito solo da tecnici autorizzati.

! Il cavo di alimentazione è di tipo Y, in caso di sostituzione rivolgersi al centro assistenza.

! Non utilizzare apparecchi elettrici all'interno degli scomparti per la conservazione dei cibi, se questi non sono del tipo raccomandato dal costruttore.

! Non conservare sostanze esplosive in questo apparecchio, come bombolette per aerosol con propellente infiammabile.

! Il Costruttore declina ogni responsabilità qualora queste norme non vengano rispettate.

! Mantenere prive di ostruzioni le aperture di ventilazione dell'apparecchiatura o della struttura che la incorpora.

! Non usare dispositivi meccanici o altri mezzi per accelerare il processo di scongelamento, che non siano quelli consigliati dal produttore.

! Non danneggiare il circuito del refrigerante.

! Non usare dispositivi elettrici all'interno dei vani per la conservazione dei cibi dell'apparecchiatura, a meno che non siano del tipo consigliato dal produttore.

! Rischio di incendio o di scossa elettrica.

! Prestare attenzione a non danneggiare il circuito del refrigerante. Esso contiene isobutano (R600a), un gas naturale con un elevato livello di compatibilità ambientale. Tale gas è infiammabile.

! Qualora si verifichi un danno al circuito del refrigerante, accertarsi che nella stanza non vi siano fiamme né fonti di accensione. Ventilare la stanza.

! Non lasciare che oggetti caldi tocchino le parti in plastica dell'apparecchiatura

! Non conservare gas e liquidi infiammabili all'interno dell'apparecchiatura.

! Non porre prodotti o oggetti infiammabili, né prodotti che contengono liquido infiammabile, all'interno, vicino o sopra l'apparecchiatura.

! Non toccare il compressore o il condensatore. Scottano!



! Il dispositivo è una cantina per vini. È previsto solamente per la conservazione dei vini.

! Conservare il vino solamente in bottiglie non aperte.

! La cantina per vini non è adatta per il raffreddamento degli alimenti.

! Nella cantina per vini non conservare cibi deperibili.

! Il frigorifero non è previsto per entrare a contatto con i cibi.

! Il frigorifero non è previsto per la corretta conservazione di farmaci.

! NOTA: Umidità di condensa sulle porte di vetro

Quando l'umidità ambiente è superiore al 65% con una temperatura ambiente di 25°C, l'umidità condensa sulla porta di vetro.

DATI TECNICI	
Modello	VERITAS BI24 BL
Temperature	1 zona
Dimensioni	larghezza cm 56 altezza cm 44,8 profondità cm 55,5
Peso netto Peso lordo	36,6 kg 42 kg
Potenza elettrica	62 W
Corrente	0,3 A
Lampade	3 W
Consumo	0,38 kWh / 24h
Tensione in Volt	220-240V
Frequenza Hz	50

DATI TECNICI	
Modello	VERITAS BI36 BL
Temperature	1 o 2 zone con separatore
Dimensioni	larghezza cm 56 altezza cm 68 profondità cm 55,5
Peso netto Peso lordo	41 kg 46,5 kg
Potenza elettrica	65 W
Corrente	0,3 A
Lampade	3 W
Consumo	0,39 kWh / 24h
Tensione in Volt	220-240V
Frequenza Hz	50

RISK GROUP 2
<p>Do not stare at operating lamp. May be harmful to the eyes. Non fissare a lampada in funzione. Può essere dannoso per gli occhi.</p>

Attenzione! Etichetta situata in prossimità della lampada.

Posizionamento e collegamento

Disimballo

- 1 Disimballare subito l'apparecchio e controllare che non abbia subito danni nel trasporto. Se fosse danneggiato non collegarlo e contattare il Rivenditore.
- 2 Togliere con cautela le protezioni e gli adesivi, aprire l'anta e verificare l'integrità dei vari componenti.
- 3 Estrarre il cavo dell'alimentazione elettrica.

Posizionamento

- 1 Posizionare l'apparecchio in un ambiente ben aerato, non umido e libero (evitare armadi a muro chiusi).
- 2 Lasciare l'apparecchio lontano da fonti di calore.
- 3 Rispettare le distanze minime tra l'apparecchio ed il vano in cui verrà posizionato, per garantire all'apparecchio stesso una perfetta ventilazione.

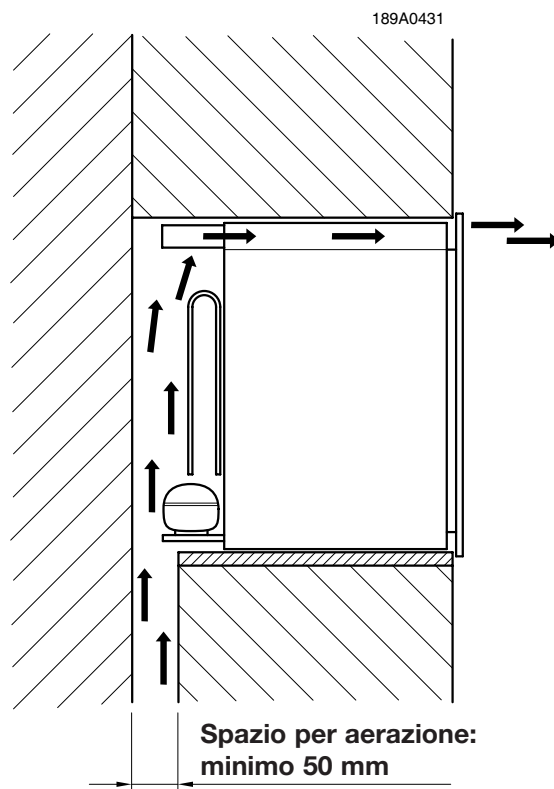
Vedi figura.

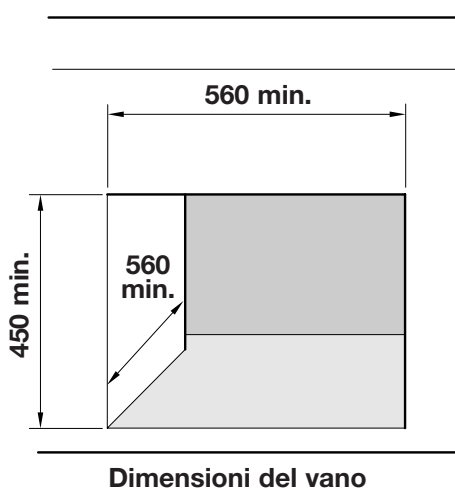
Collegamento elettrico

Dopo il trasporto, posizionare l'apparecchio verticalmente e attendere almeno 3 ore prima di collegarlo all'impianto elettrico. Prima di inserire la spina nella presa della corrente, accertarsi che:

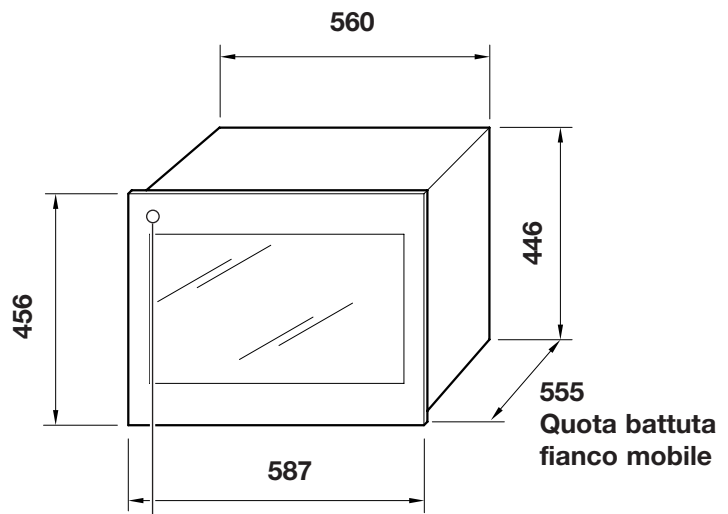
- la presa abbia la messa a terra e sia a norma di legge;
- la presa sia in grado di sopportare il carico massimo di potenza della macchina, indicato nella tabella Dati tecnici o nella targhetta caratteristiche in basso a destra (*vedi Descrizione dell'apparecchio*);
- la tensione di alimentazione sia compresa nei valori indicati nella tabella Dati tecnici o nella targhetta caratteristiche in basso a destra (*vedi Descrizione dell'apparecchio*);
- la presa sia compatibile con la spina dell'apparecchio. In caso contrario sostituire la presa o la spina; non usare prolunghes e prese multiple.

VERITAS BI24 BL

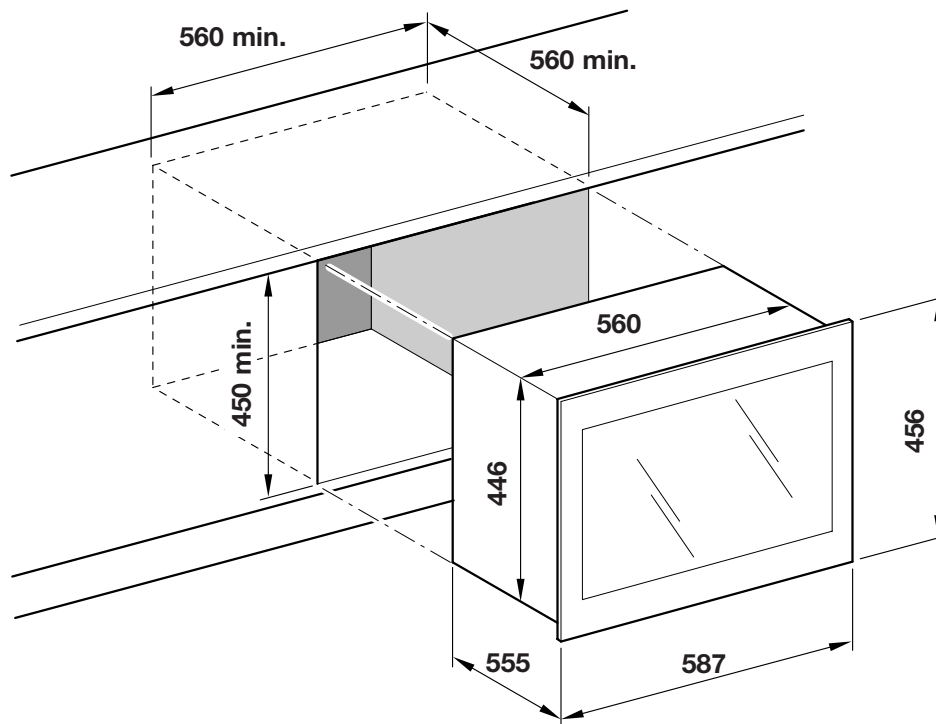
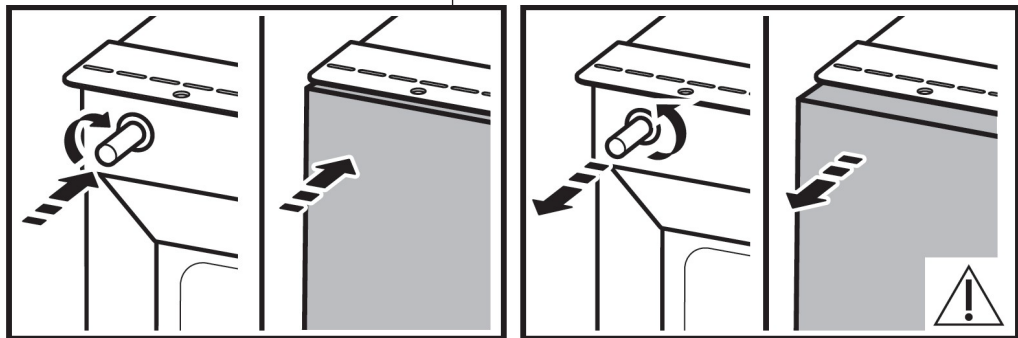




Dimensioni della cantina

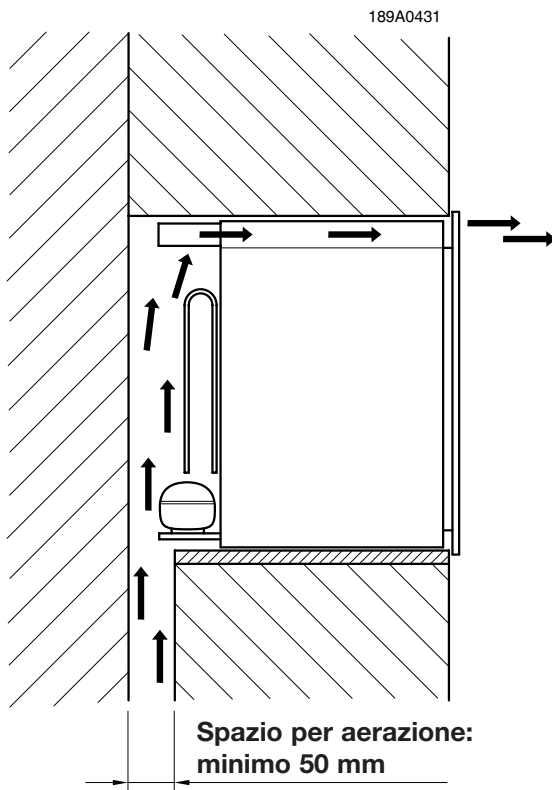


Here, "Push to open"
Here, "Push to close"

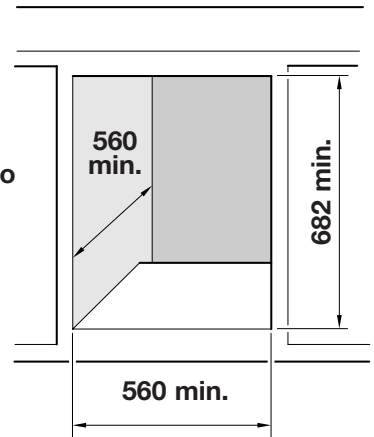


VERITAS BI36 BL

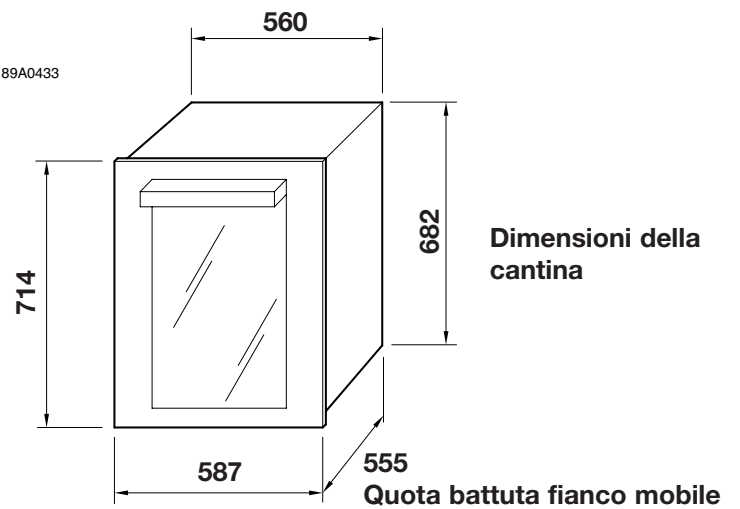
189A0432



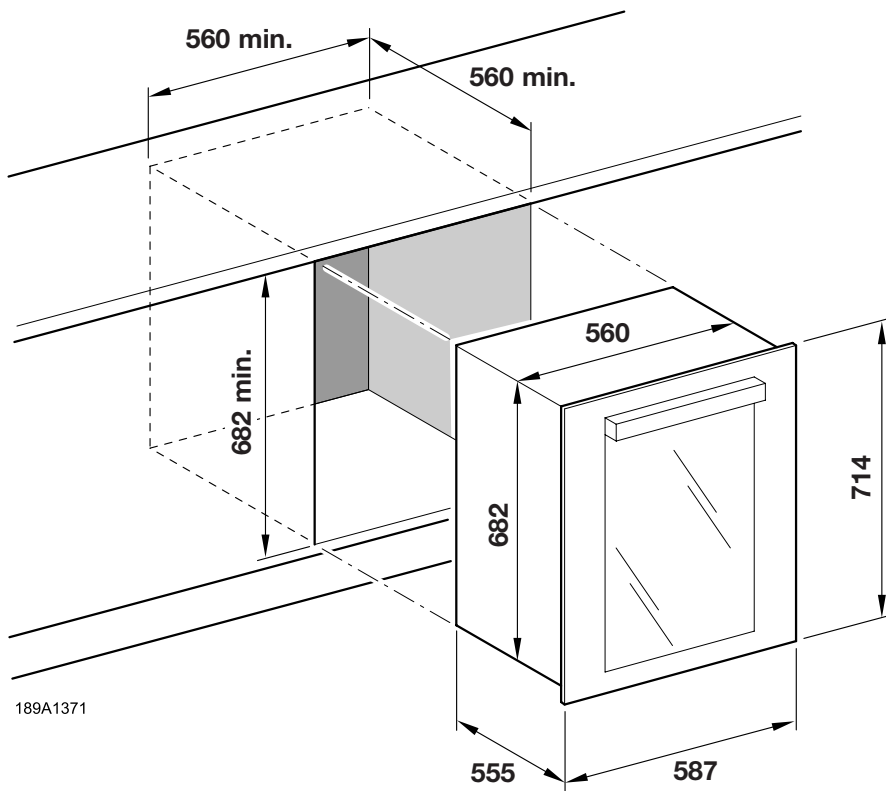
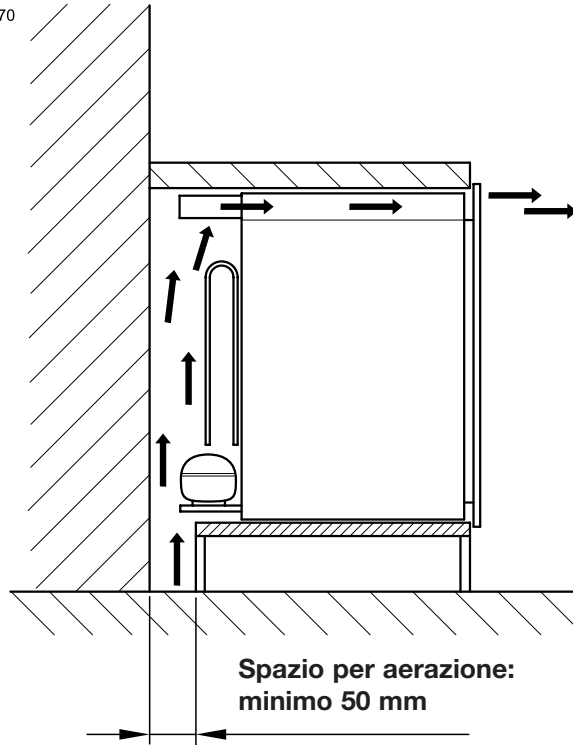
Dimensioni del vano



189A0433



189A1370

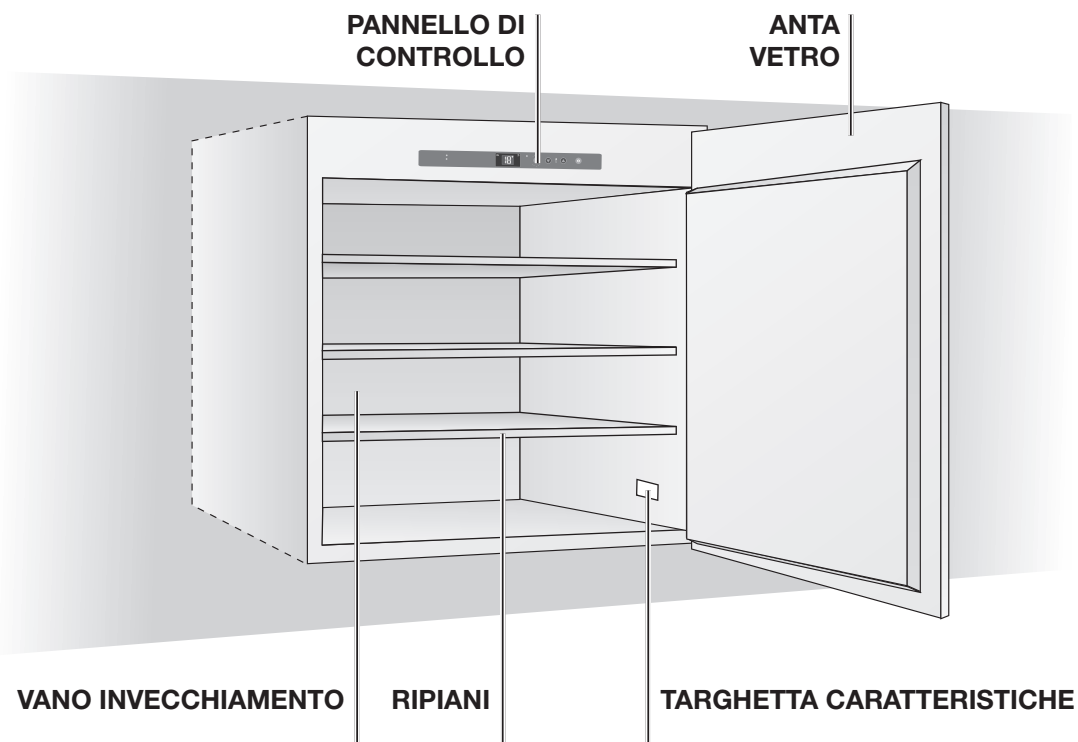


189A1371

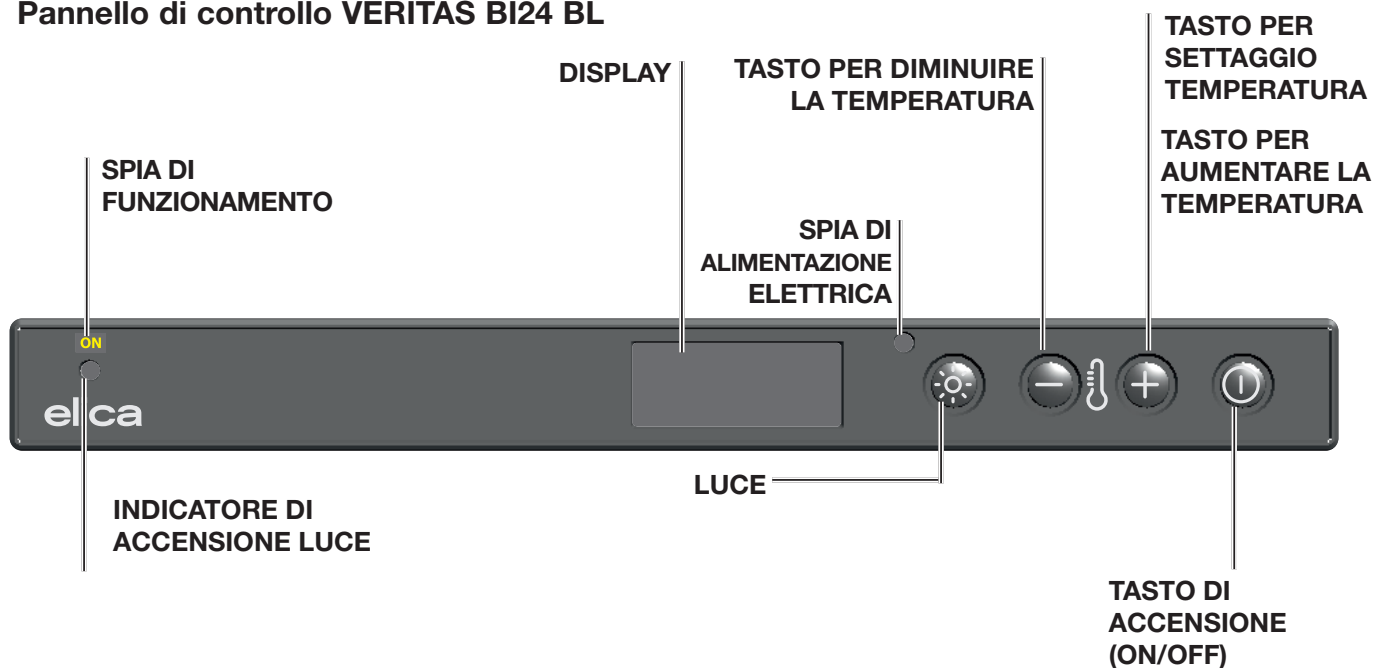
Descrizione dell'apparecchio

elica

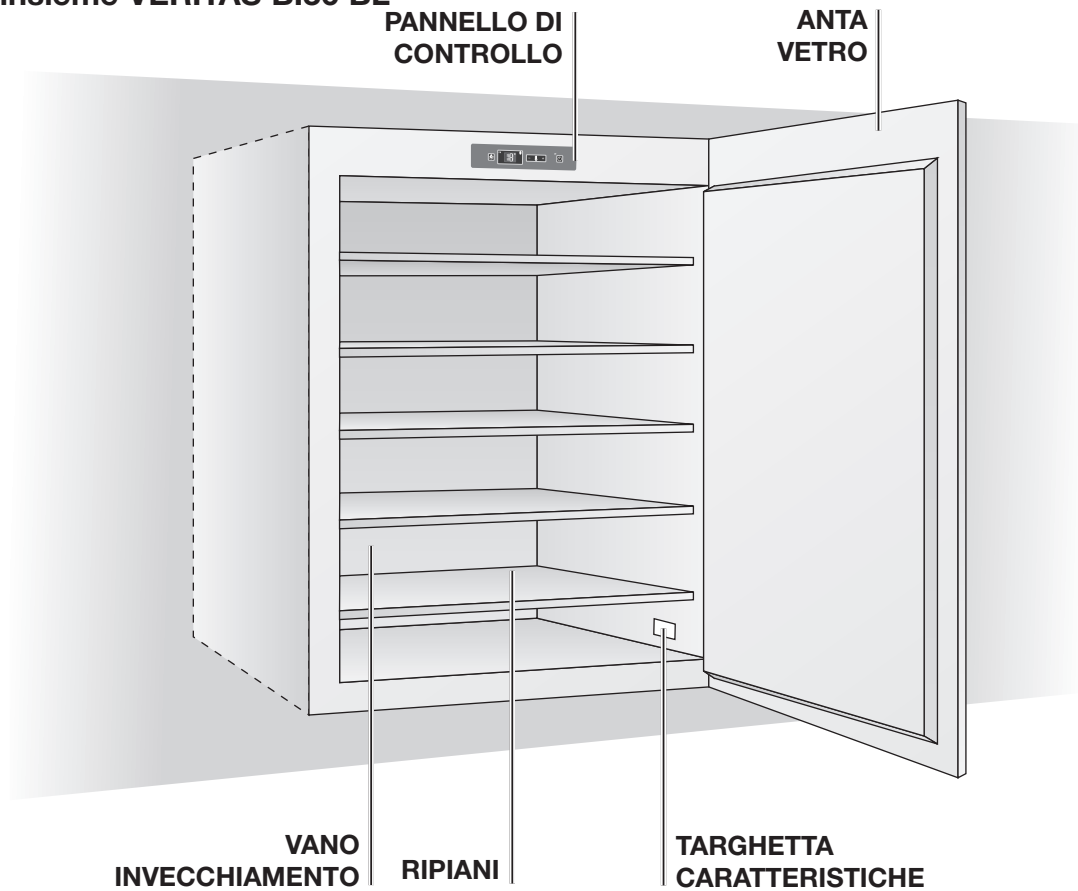
Vista d'insieme VERITAS BI24 BL



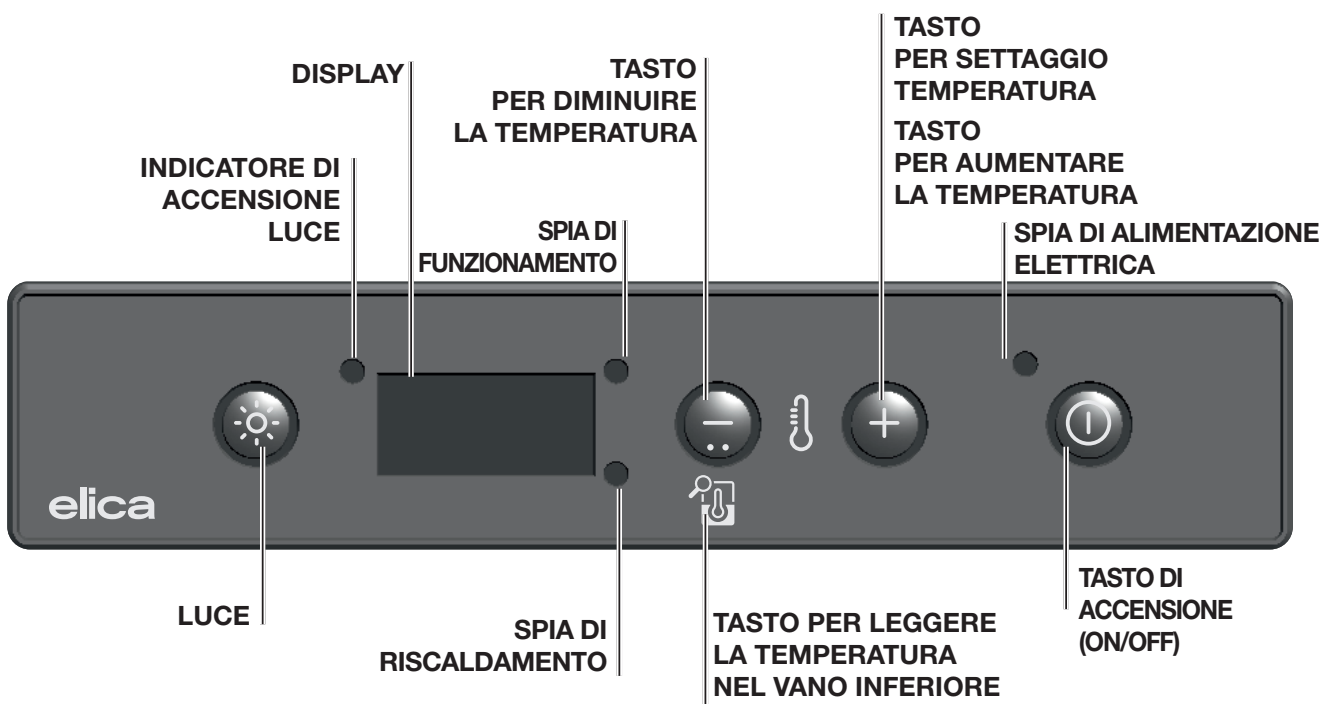
Pannello di controllo VERITAS BI24 BL



Vista d'insieme VERITAS BI36 BL



Pannello di controllo VERITAS BI36 BL



Vano invecchiamento

Il frigo cantina è composto da un vano invecchiamento la cui principale funzione è garantire ai vini condizioni ottimali di conservazione.

La sua temperatura è stata regolata in fabbrica su una temperatura considerata ottimale per la maggior parte dei casi e corrisponde a 15° nel vano superiore del VERITAS BI36 BL e a 15° del VERITAS BI24 BL.

Il vino è un prodotto complesso che deriva da una evoluzione lenta e lunga, e necessita di condizioni specifiche per esprimersi al meglio.

Tutti i vini si conservano alla stessa temperatura, mentre le temperature di servizio e di degustazione cambiano in base al vino.

Perciò, così come per le cantine naturali dei produttori, anche per il frigo cantina non è importante il valore assoluto della temperatura di conservazione, quanto la sua costanza nel tempo: la conservazione del vino è ideale qualunque sia la temperatura, a condizione che la temperatura non subisca variazioni.

Regolazione manuale della temperatura

Qualora dovesse rendersi necessario, è possibile modificare la temperatura secondo quanto segue:

1. Al momento della connessione alla rete elettrica, il display visualizza la temperatura impostata all'interno del vano.
2. Premere il tasto (vedi *Pannello di controllo*) per circa un secondo; l'indicatore della temperatura comincerà a lampeggiare.
3. Premere i tasti o fino al raggiungimento della temperatura desiderata.
4. Attendere 5 secondi perché l'indicatore torni fisso; la temperatura è stata impostata.
5. Attendere che l'adeguamento della temperatura abbia effetto ed introdurre le bottiglie di vino nella cantina.

La luce interna non si accende (oppure si spegne temporaneamente) quando la temperatura, all'interno, supera i 24°C, ciò per consentire un raggiungimento più veloce della temperatura impostata.

Questo dispositivo deve essere usato esclusivamente per la conservazione del vino.

Funzionamento cantina a doppia zona di temperatura (solo per VERITAS BI36 BL) o a zona singola (VERITAS BI24 BL)

La cantina è predisposta per il funzionamento con due zone di temperature o, in alternativa a seconda delle esigenze del cliente, ad un'unica zona di temperatura.

Per il funzionamento a doppia temperatura si deve posizionare la griglia portabottiglie di colore nero sulle guide del quarto ripiano (partendo dal primo in alto), poi va impostata la temperatura desiderata nella zona superiore, tenendo ben presente che la temperatura del vano inferiore, una volta raggiunta la temperatura desiderata, sarà più alta di quella impostata di circa 4-6 gradi centigradi a seconda della temperatura ambiente. La temperatura della zona inferiore non è impostabile separatamente.

Nota: per una corretta conservazione del vino, consigliamo di impostare la temperatura del termostato vano superiore a 7° C.

Per il funzionamento ad un'unica zona di temperatura, va rimossa la griglia porta bottiglie di colore nero e sostituita con la griglia in accessoriamiento (dello stesso tipo delle altre color legno già installate).

Si consiglia di mantenere la griglia non utilizzata in luogo asciutto e fresco per evitare che sia danneggiata dall'umidità o da altri agenti atmosferici e sia quindi inutilizzabile all'occorrenza futura.

Controllo della temperatura (solo per VERITAS BI36 BL)

Zona superiore:

in ogni momento è visualizzabile la temperatura della zona superiore sul display di controllo.

Zona inferiore:

per visualizzare la temperatura della zona inferiore sarà sufficiente premere il pulsante



per un secondo e verrà visualizzata la temperatura della zona inferiore per tre secondi.

Qualora la zona sia unica, sarà sufficiente vedere la temperatura indicata sul display di controllo, senza premere alcun tasto.

Vedi figura: Pannello di controllo.

Suggerimenti e consigli

Normali rumori di funzionamento

I seguenti rumori sono normali durante il funzionamento:

- Un leggero gorgoglio nelle serpentine quando viene pompato il refrigerante.
- Un ronzio e un rumore pulsante dal compressore quando viene pompato il refrigerante.
- Un rumore di rottura improvvisa dall'interno del dispositivo causato dalla dilatazione termica (un fenomeno fisico naturale e non pericoloso).
- Un leggero clic dal regolatore di temperatura quando il compressore si accende o si spegne.

Suggerimenti per il risparmio energetico

- Non aprire frequentemente lo sportello né lasciarlo aperto più di quanto assolutamente necessario.

Estrazione dei ripiani in legno VERITAS BI24 BL:

I ripiani in legno sono scorrevoli, non estrarli con il carico di bottiglie per evitare il rischio di rottura delle stesse.

I ripiani si possono estrarre per pulizia solo senza bottiglie.

Estrazione dei ripiani in legno VERITAS BI36 BL:

Per l'estrazione dei ripiani in legno procedere come segue: estrarre lentamente i ripiani tirandoli verso di sé sino a fine corsa. Prelevare o riporre le bottiglie e spingere nuovamente il ripiano all'interno, fino all'arresto sul fondo.

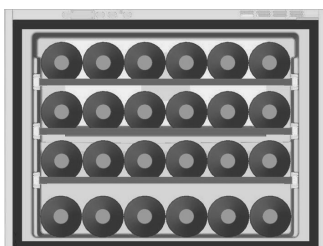
! In nessun caso estrarre più di un ripiano scorrevole alla volta.

Stoccare le bottiglie VERITAS BI24 BL

elica

Stoccaggio classico con 24 bottiglie

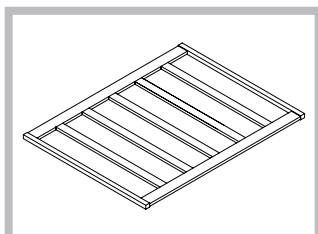
Se si desidera sistemare le bottiglie per la conservazione del vino in modo tale da renderle visibili e facilmente estraibili, si consiglia la configurazione a 24 bottiglie (bordolessi o misto bordolessi e renane).



STANDARD
24 Bottiglie (100% coricate)
3 griglie utilizzate

Posizionare nelle apposite nicchie di ciascuno dei 3 ripiani in legno un numero massimo di 6 bottiglie; altre 6 bottiglie possono essere collocate nelle apposite feritoie poste sulla base della cantina per un totale di 24 bottiglie.

Si suggerisce di collocare le bottiglie più grandi (Renana) sui ripiani inferiori (3 e 4); questi ultimi sono infatti predisposti per ospitare bottiglie di dimensioni maggiori.

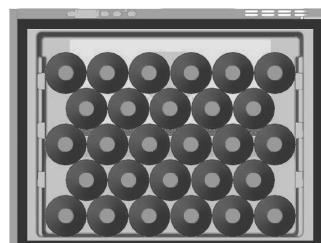


! Un ripiano in legno, può sorreggere in sicurezza un massimo di 22 bottiglie.

Stoccaggio con bottiglie Champagnotta

Per la loro dimensione maggiore rispetto alle bottiglie classiche, quelle Champagnotta si devono collocare sulla base della cantina in un numero massimo di 5.

Altre configurazioni per lo stoccaggio delle bottiglie



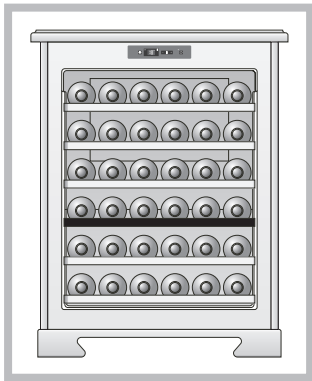
CONSERVAZIONE
28 Bottiglie (100% coricate)
non utilizzando le griglie

Stoccare le bottiglie VERITAS BI36 BL

elica

Stoccaggio classico con 36 bottiglie

Se si desidera sistemare le bottiglie per la conservazione del vino in modo tale da renderle visibili e facilmente estraibili, si consiglia la configurazione a 36 bottiglie (bordolesi o misto bordolesi e renane).



STANDARD
36 Bottiglie
(100% coricate)
5 griglie utilizzate

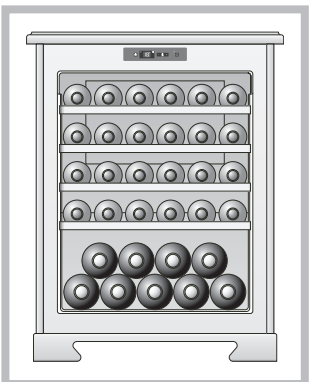
Posizionare nelle apposite nicchie di ciascuno dei 5 ripiani in legno un numero massimo di 6 bottiglie; altre 6 bottiglie possono essere collocate nelle apposite feritoie poste sulla base della cantina per un totale di 36 bottiglie.

Si suggerisce di collocare le bottiglie più grandi (Renana) sui ripiani inferiori (3, 4, 5 e 6); questi ultimi sono infatti predisposti per ospitare bottiglie di dimensioni maggiori.

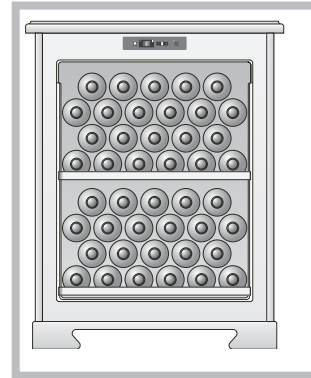
Stoccaggio con bottiglie Champagnotta

Per la loro dimensione maggiore rispetto alle bottiglie classiche, quelle Champagnotta si devono collocare sulla base della cantina in un numero massimo di 5.

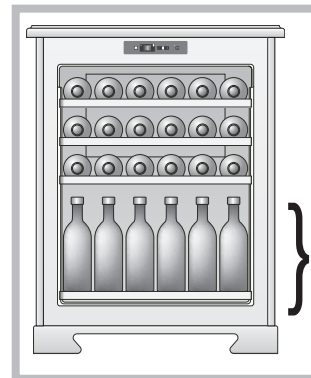
Se si volessero stoccare altre bottiglie di tipo Champagnotta si deve rimuovere il 5° ripiano e si devono collocare le bottiglie su quelle poste sulla base della cantina in senso opposto rispetto alle precedenti. E' possibile così stoccare fino a 9 bottiglie di tipo Champagnotta.



Altre configurazioni per lo stoccaggio delle bottiglie

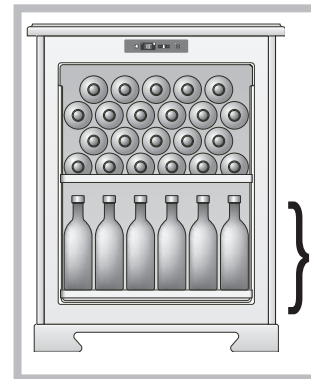


CONSERVAZIONE
44 Bottiglie
(100% coricate)
1 griglia utilizzata



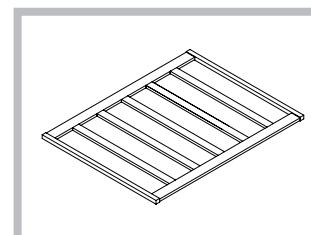
SERVIZIO
42 Bottiglie
(50% coricate e
50% in piedi)
3 griglie utilizzate

4 file (6x4)



**MASSIMO
STOCCAGGIO**
46 Bottiglie
(48% coricate e
52% in piedi)
1 griglia utilizzata

4 file (6x4)



! Un ripiano in legno, può sorreggere in sicurezza un massimo di 22 bottiglie.

Cura e pulizia

- Pulire regolarmente l'interno e l'esterno del frigorifero utilizzando esclusivamente acqua tiepida e detersivo neutro;
- Dopo il lavaggio risciacquare con acqua pulita e asciugare accuratamente con un panno morbido;
- Non utilizzare: prodotti specifici per vetri e specchi; detersivi liquidi; in polvere, o spray; solventi; alcool; ammoniaca o prodotti abrasivi;
- In caso di non utilizzo si consiglia di asciugare bene l'interno e di lasciare la porta semiaperta per aerare l'interno.
- Prima della manutenzione, disattivare il dispositivo e scollegare la spina di alimentazione dalla presa di alimentazione.
- Questo dispositivo contiene degli idrocarburi nell'unità rinfrescante Solo il personale qualificato deve eseguire le operazioni di manutenzione e la ricarica dell'unità.
- Esaminare regolarmente il drenaggio del dispositivo e, se necessario, pulirlo. Se il drenaggio è bloccato, l'acqua scongelata si raccoglie nel fondo del dispositivo.
- La parte interna della cantina per vini deve essere pulita regolarmente per evitare la formazione di odori.
- Controllare regolarmente la guarnizione dello sportello per verificare che non vi siano detriti.
- Spegnerne il dispositivo prima della pulizia, rimuovere tutti i cibi, i ripiani, i cassetti, ecc.
- Pulire le superfici interne utilizzando una soluzione composta acqua tiepida e bicarbonato. La soluzione deve essere composta da 2 cucchiaini di bicarbonato e un quarto di litro di acqua.
- Risciacquare e asciugare completamente.

Assistenza

In caso di mancato o anomalo funzionamento verificare che:

- a) la spina sia correttamente inserita nella presa di rete;
- b) la tensione di rete sia corrispondente a quella indicata nella tabella DATI TECNICI;
- c) la manopola di regolazione temperatura non sia sulla posizione di "0";
- d) il frigorifero non sia posto in prossimità di fonti di calore o sotto il sole;
- e) il frigorifero sia stato installato rispettando le aperture di areazione.
- f) Per riparare il dispositivo contattare un centro di assistenza autorizzato.
- g) Nota: riparazioni fatte in autonomia o non professionali possono avere delle conseguenze sulla sicurezza e potrebbero annullare la garanzia.

Dati tecnici: database EPREL

Le informazioni tecniche sono riportate nella targhetta sul lato interno del dispositivo e sull'etichetta della classe energetica. Il QR code riportato sull'etichetta della classe energetica fornito con il dispositivo fornisce un link web alle informazioni correlate alle prestazioni del dispositivo nel database EU EPREL. Conservare l'etichetta della classe energetica per riferimenti insieme al manuale utente e a tutti gli altri documenti forniti con questo dispositivo. È possibile anche trovare le stesse informazioni in EPREL sul sito <https://eprel.ec.europa.eu> e tramite il nome modello e il numero di prodotto riportato sulla targhetta del dispositivo. Vedere il sito www.theenergylabel.eu per informazioni dettagliate sull'etichetta della classe energetica. Le informazioni tecniche sono riportate sulla targhetta, sul lato esterno o interno del dispositivo e nell'etichetta della classe.

Anomalie e rimedi

Può accadere che l'apparecchio non funzioni. Prima di telefonare al Rivenditore, controllare che non si tratti di un problema facilmente risolvibile aiutandosi con il seguente elenco.

ANOMALIE

POSSIBILI CAUSE/SOLUZIONI

Il compressore non funziona

- La spina non è inserita nella presa della corrente o non abbastanza da fare contatto, oppure in casa non c'è corrente.
- La presa della corrente non funziona (verificare collegandovi un altro apparecchio elettrico).

Il compressore non si ferma mai

- Contattare il centro assistenza

! Qualsiasi intervento sull'apparecchio deve essere realizzato dal servizio tecnico autorizzato, pena la nullità della garanzia. Dopo ogni intervento sul gruppo freddo, il tecnico deve controllare la tenuta del circuito.

! Anomalie di breve durata, quali ad esempio la mancanza di corrente, non compromettono i vini. Solo quando le anomalie di funzionamento vengono lasciate irrisolte per un lungo periodo possono diventare dannose per i vini.

Solo per vendite all'interno della COMUNITÀ EUROPEA (UE)

Questo apparecchio è contrassegnato in conformità alla Direttiva Europea 2012/19/EU (WEEE). Il simbolo sul prodotto indica che questo prodotto non deve essere trattato come rifiuto domestico.

Garantire che questo prodotto non venga immesso nell'ambito dei flussi dei rifiuti urbani ma trattato come RAEE professionale.



I Italiano, 1	EN English,	FR Français,
DE Deutsch,	NL Nederlands,	PT Português,
ES Español,	DA Dansk,	SV Svenska,
FI Suomalainen,	NO Norsk,	PL Polski,
CS Čeština,	SK Slovenský,	HR Hrvatski,
SR Srpski,	SL Slovenščina,	HU Magyar,
BG Български,	RO Română,	EL Ελληνικά,
TR Türkçe,	RU Русский,	ET Eesti,
LV Latviski,	LT Lietuvių,	UK Українська,
AR العربية		

Contents

Features, 20

Notices

Technical information

Installation, 24

Positioning and connection to power supply

Product Description, 28

Overall view

Control Panel

Using the wine cellar, 30

Bottle ageing compartment

Manual temperature control

Operation with dual-zone or single temperature cellar (VERITAS BI36 BL model only)

Temperature control (VERITAS BI36 BL model only)

Taking out the wooden shelves

Stocking the wine bottles, 32

How to stock the bottles

Maintenance and troubleshooting, 34

Care and maintenance

Assistance

Troubleshooting

EN

Notices

EN

! Please read the instructions carefully before installing and using the device.

! Always keep the instructions with the device for future reference.

! To prevent danger stemming from instability of the device, the unit must be secured in accordance with the installation instructions.

! Whenever moving or transporting the device keep it in a vertical position.

! The device may be used by children of at least 8 years of age and by people with reduced physical, sensory or mental capabilities, or lacking experience or the necessary knowledge, provided that they are supervised or that they have been instructed about the safe use of the device and understand the hazards involved.

! Children should not play with the device. Cleaning and maintenance to be carried out by the user must not be done by unsupervised children.

! Children must be supervised to ensure that they do not play with the device.

! This device may be used by children from the aged of 8 years and over and by persons with reduced physical, sensory or cognitive capabilities or lacking experience and knowledge provided that they are supervised or have been provided with instructions on how to use the device safely and understand the hazards involved

! This device can be used by children between 3 and 8 years of age and by people with very severe and complex disabilities, provided they are properly instructed.

! Children under 3 years of age must be kept away from the device unless under constant supervision.

! Do not let children play with the device.

! Children must not carry out cleaning and maintenance work on the device unless supervised.

! Keep all packaging material out of the reach of children and dispose of it properly.

! This cooling device must be used at a room temperature between 16 °C and 32 °C.

! Wait at least 4 hours before connecting the device to the power supply. This allows the oil to flow back into the compressor.

! This cooling device is not suitable for freezing foodstuffs.

! There is no power consumption difference between the possible combinations of shelves/tray.

! Setting the fridge to a lower temperature (higher thermostat setting) will result in a longer preservation of the foodstuffs.

! The device does not contain any specific compartments for storing specific types of foodstuffs. The size of the device does not allow different temperatures to be set inside it.

! Once the unit is installed, the electrical cable and the power socket must be easily accessible.

If the cable and the power socket are not within reach, make sure the plug is connected to a mains switch.

! Keep the ventilation openings in the housing of the device free from any kind of obstructions.

! Do not use mechanical devices or other means other than those recommended by the manufacturer to speed up the defrosting process.

! Do not damage the coolant circuit.

! Contact the after sale service to replace the LED. Do not stare at a lamp when it is on, it can damage the eyes.

! The cable must not be bent or crushed.

! The cable must be checked on a regular basis and replaced only by authorised technicians.

! The power supply cable is a Y type. Please contact the after sale service to replace it.

! Do not use electrical appliances inside the food storage compartments if they are not of the type recommended by the manufacturer.

! Do not store explosive materials, such as aerosol cans with flammable propellant, in this device.

! The manufacturer declines all liability in case of failure to comply with these rules.

! Keep the ventilation openings of the device or the enclosing structure free of obstructions.

! Do not use mechanical devices or other means other than those recommended by the manufacturer to speed up the defrosting process.

! Do not damage the coolant circuit.

! Do not use electrical devices inside the food storage compartments of the appliance, unless they are of the type recommended by the manufacturer.

! Risk of fire or electric shock.

! Be careful not to damage the coolant circuit. It contains isobutane (R600a), a natural gas with a high level of environmental compatibility. This gas is flammable.

! In the event of damage to the coolant circuit, make sure there are no flames or sources of ignition in the room. Ventilate the room.

! Do not let hot objects come into contact with the plastic parts of the device

! Do not store flammable gases and liquids inside the appliance.

! Do not place flammable products or objects, or products containing flammable liquid, in, near or on the appliance.

! Do not touch the compressor or condenser. They are hot!



! The device is a wine cellar. It is intended to be used exclusively for the storage of wines.

! Store wine only in unopened bottles.

! The wine cellar is not suitable for cooling foodstuff.

! Do not store perishable food in the wine cellar.

! The refrigerator is not intended to come into contact with food.

! The refrigerator is not intended for the proper storage of medicinal products.

EN

! NOTE: Condensation on glass doors

When the ambient humidity is above 65% at a room temperature of 25°C, moisture condenses on the glass door.

TECHNICAL INFORMATION	
Model	VERITAS BI24 BL
Temperatures	1 Zone
Dimensions	width 56 cm height 44.8 cm depth 55.5 cm
Net weight Gross weight	36.6 kg 42 kg
Power	62 W
Current	0.3 A
Lamps	3 W
Consumption	0.38 kWh / 24h
Voltage in Volts	220-240V
Frequency Hz	50

TECHNICAL INFORMATION	
Model	VERITAS BI36 BL
Temperatures	1 or 2 zones with divider
Dimensions	width 56 cm height 68 cm depth 55.5 cm
Net weight Gross weight	41 kg 46.5 kg
Power	65 W
Current	0.3 A
Lamps	3 W
Consumption	0.39 kWh / 24h
Voltage in Volts	220-240V
Frequency Hz	50

RISK GROUP 2

Do not stare at operating lamp.
May be harmful to the eyes.
Non fissare a lampada in funzione.
Può essere dannoso per gli occhi.

Warning! Label located near the lamp.

Positioning and connection to power supply

Unpacking

- 1 Unpack the device immediately and make sure it has not been damaged during transport. Should it be damaged, do not connect it and contact the dealer.
- 2 Carefully remove the protection and adhesives, open the door and make sure all components are intact.
- 3 Pull out the power supply cable.

Positioning

- 1 Place the device in a well-ventilated, not damp and open area (avoid closed cupboards).
- 2 Keep the device away from heat sources.
- 3 Make sure the minimum distances between the device and the perimeter of the area in which it will be placed are respected in order to ensure optimal ventilation.

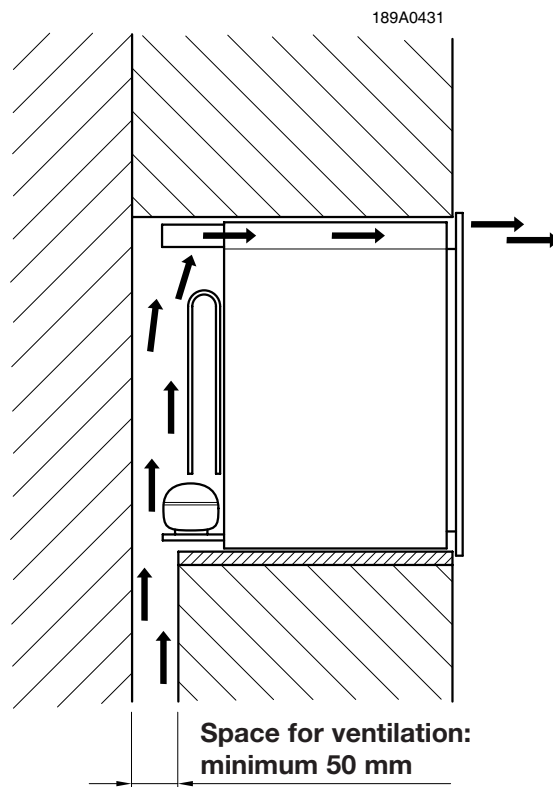
See picture.

Connection to power supply

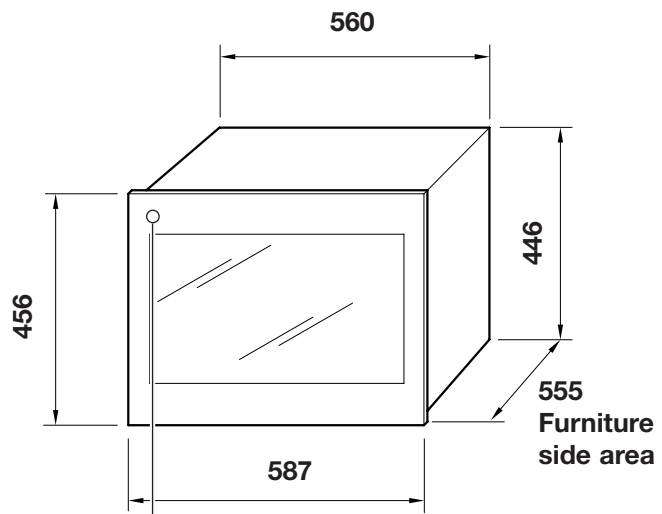
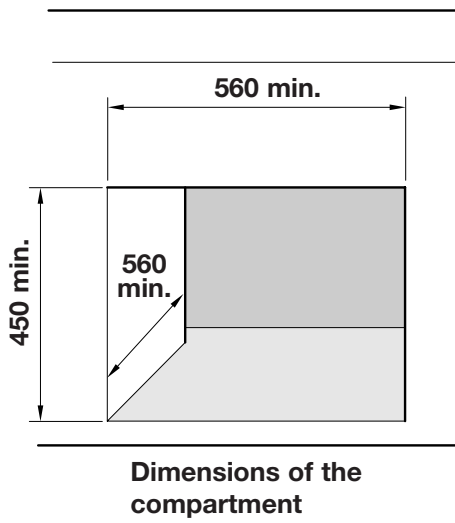
After transport, place the unit in a vertical position and wait at least 3 hours before connecting it to the electrical system. Before inserting the plug into the power socket, make sure that:

- the socket is earthed and meets the legal requirements;
- the socket is suitable for the maximum power load of the machine, as indicated in the Technical information table or on the data plate at the bottom right (see *Product Description*);
- the power supply voltage is within the range indicated in the technical information table or on the data plate at the bottom right (see *Product Description*);
- the socket is compatible with the plug of the appliance. Otherwise replace the socket or plug; do not use extension cables and multiple sockets.

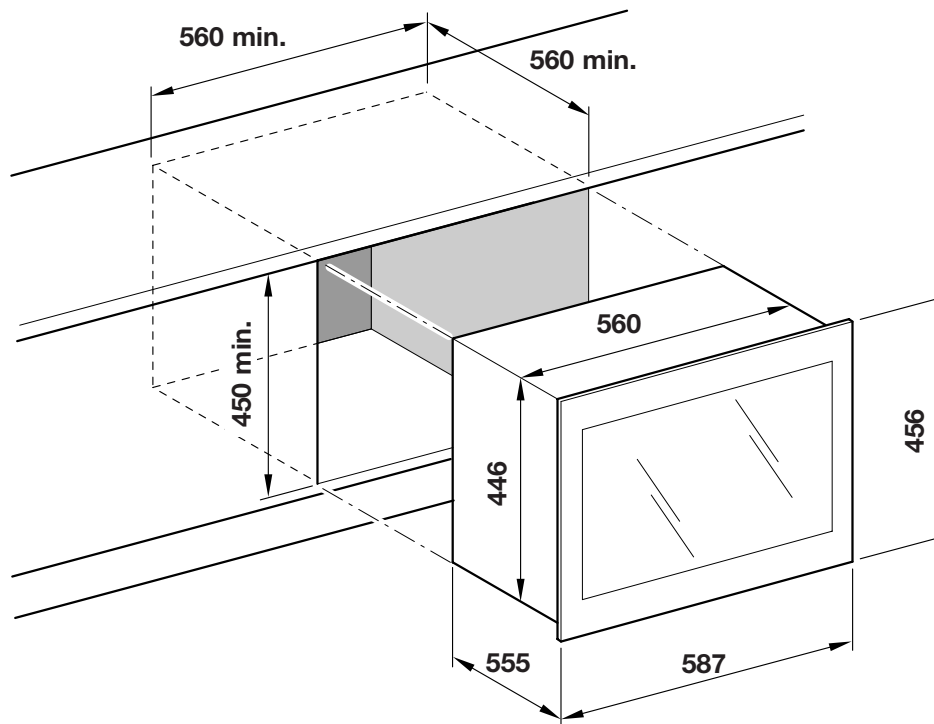
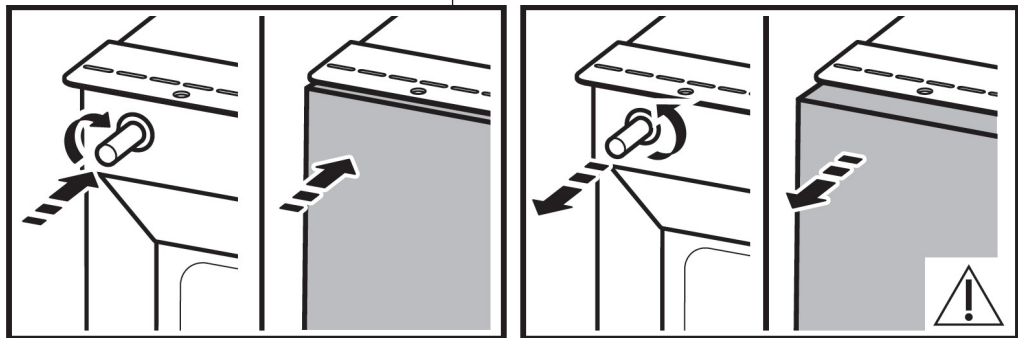
VERITAS BI24 BL



Dimensions of the cellar

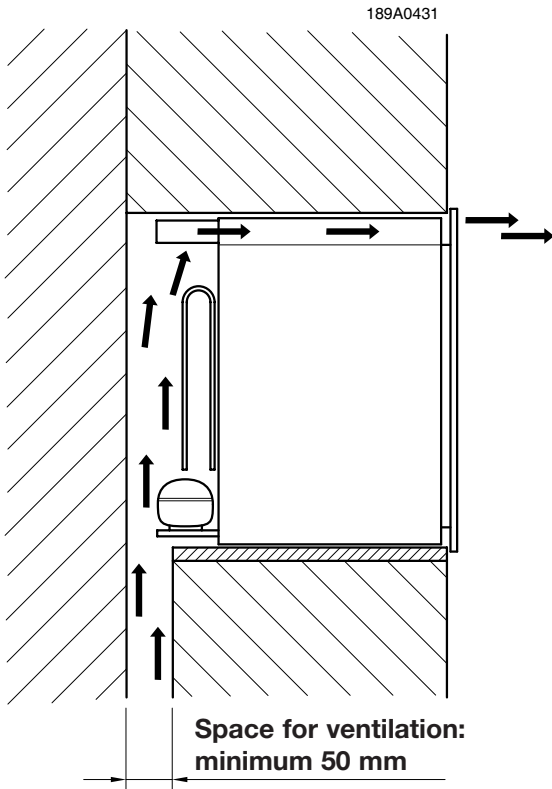


Here, "Push to open"
Here, "Push to colse"

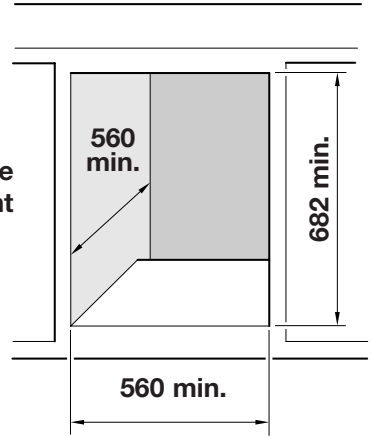


VERITAS BI36 BL

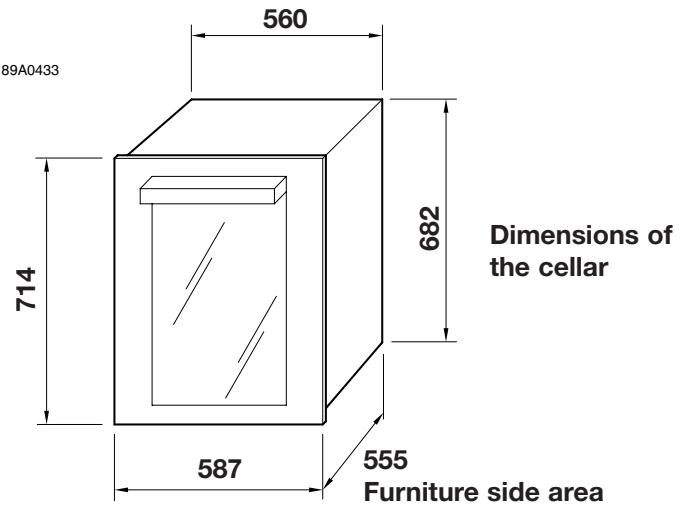
189A0432



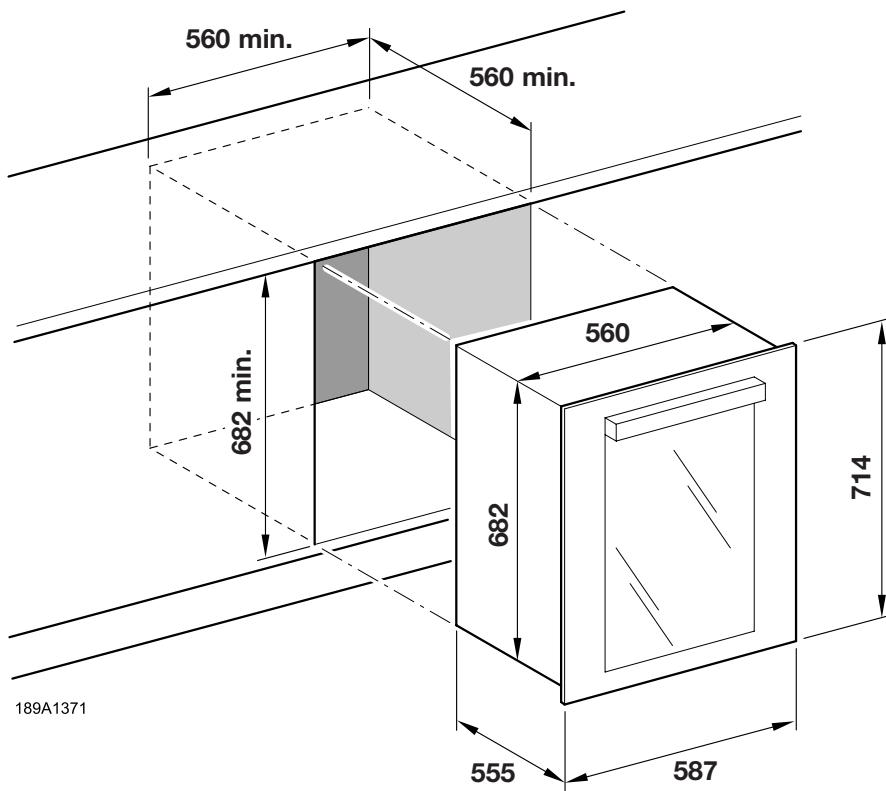
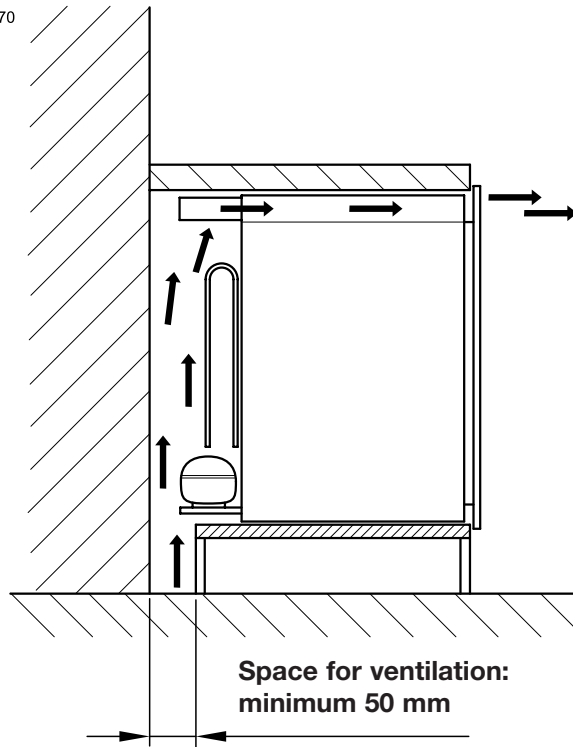
Dimensions of the compartment



189A0433



189A1370



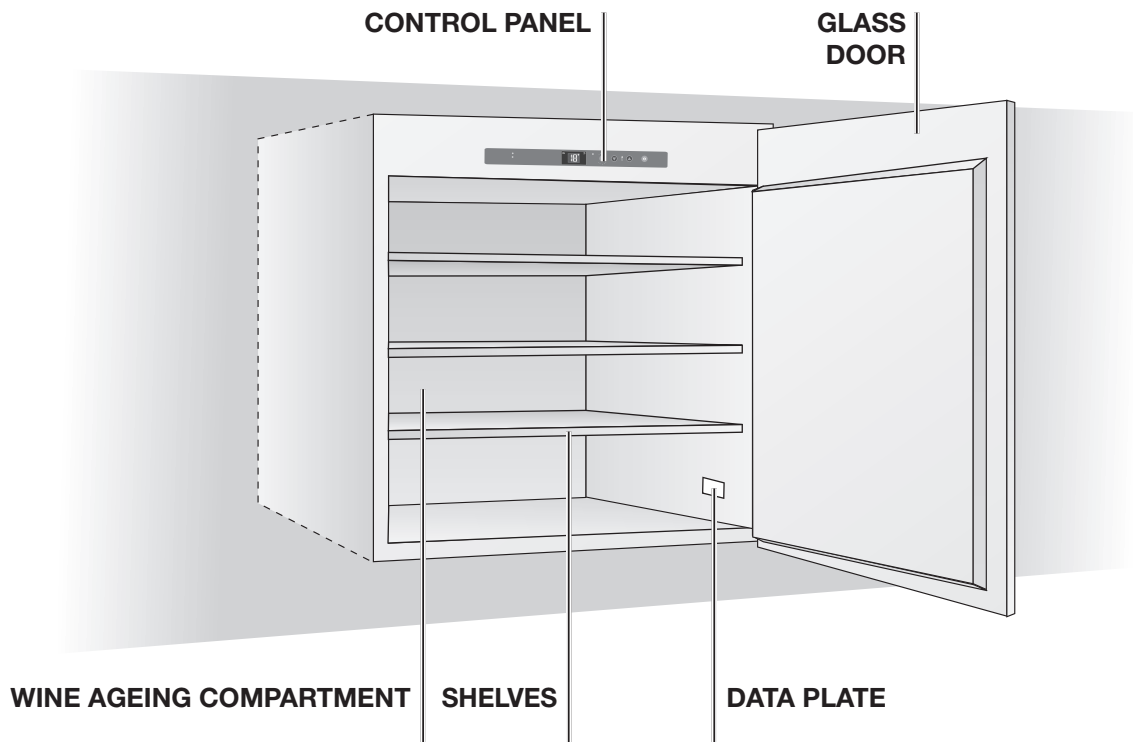
189A1371

Product Description

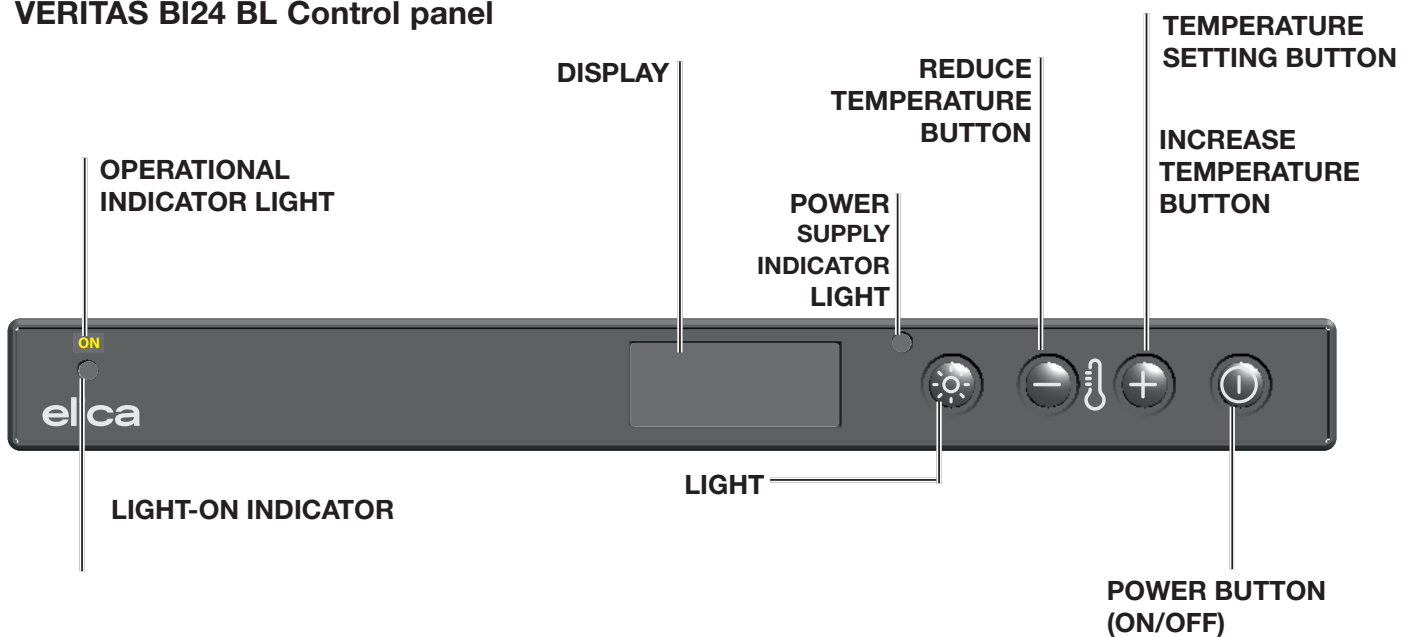
elica

VERITAS BI24 BL Overall view

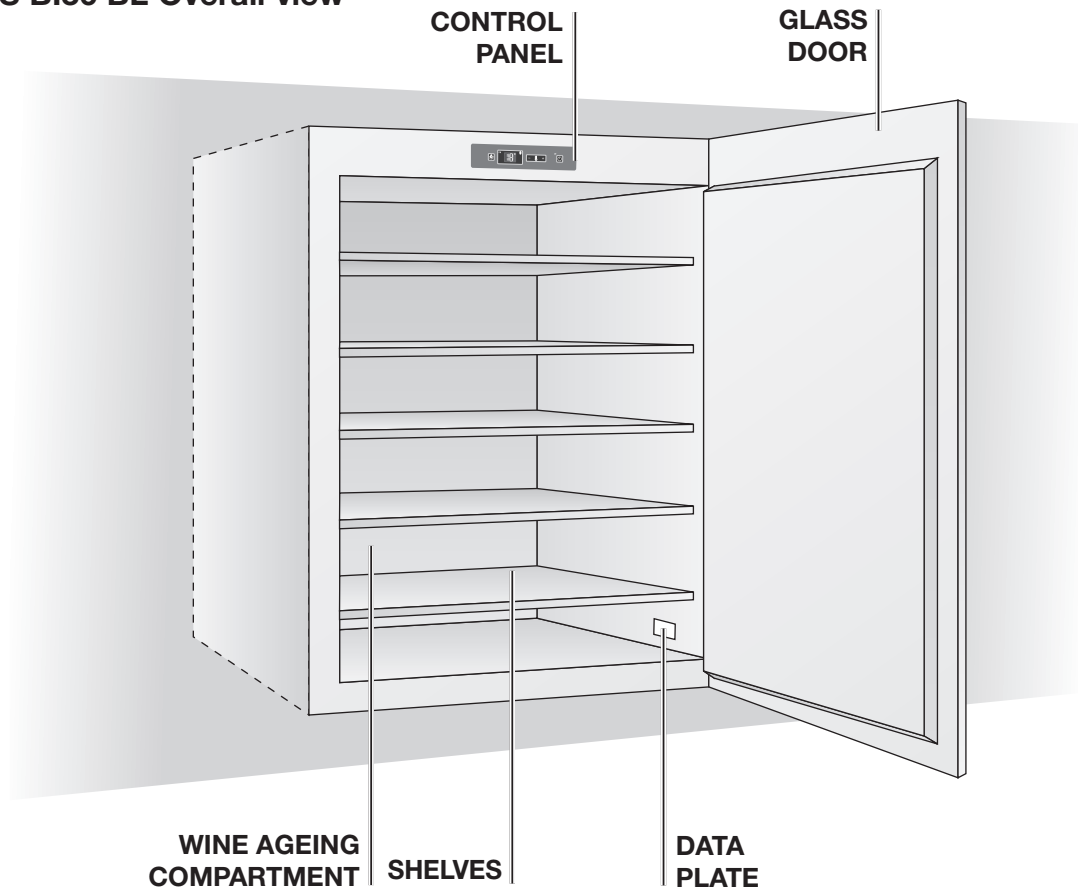
EN



VERITAS BI24 BL Control panel

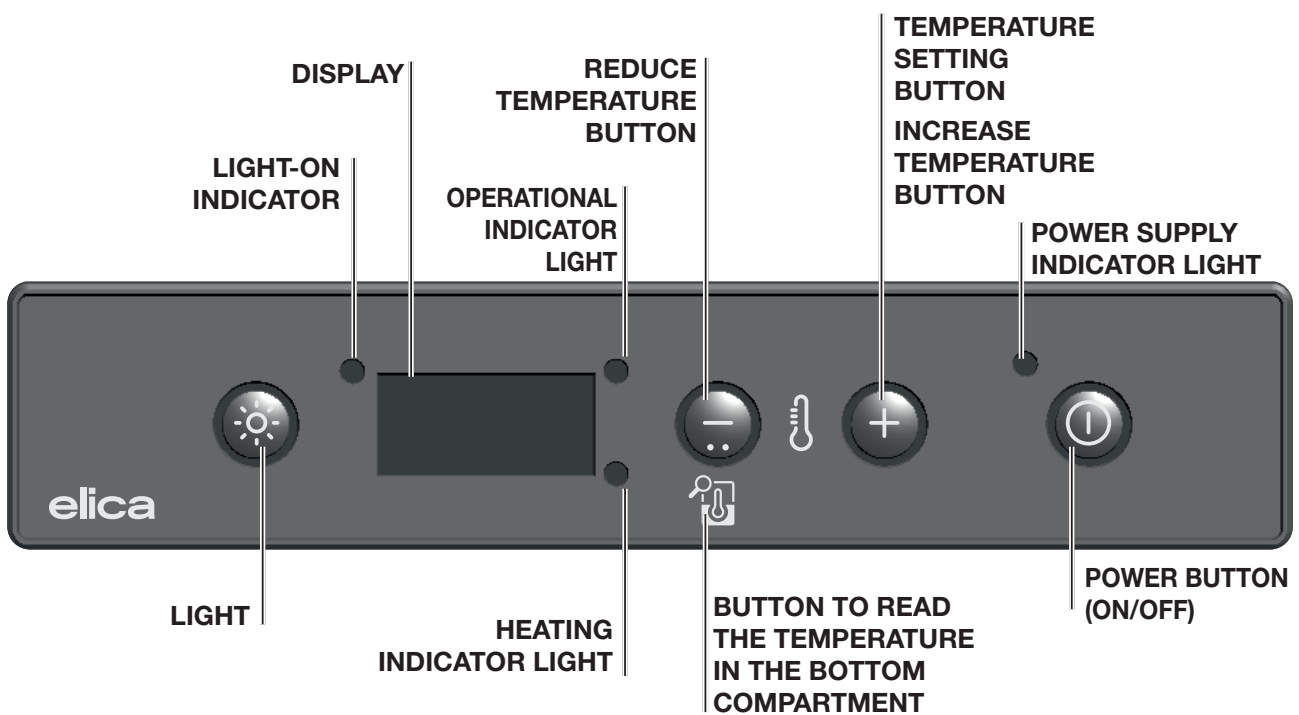


VERITAS BI36 BL Overall view



EN

VERITAS BI36 BL Control panel



Bottle ageing compartment

EN

The wine cellar fridge consists of an ageing compartment whose main function is to ensure optimal storage conditions for wines.

Its temperature was set in the factory at a level considered optimal for most cases and corresponding to 15° in the upper compartment of the VERITAS BI36 BL and 15° in the VERITAS BI24 BL.

Wine has a complex nature and is the result of a slow and long process. In order to best express its attributes, very specific conditions are required.


All wines are preserved at the same temperature, while serving and tasting temperatures vary depending on the wine.


Therefore, just as for producers' natural cellars, for your new appliance the absolute temperature value is not as important as its constancy over time: wine can be successfully stored at any temperature, as long as it doesn't vary too much.

Manual temperature control

Should you need to adjust the temperature, please follow the instructions below:

1. When plugging in your wine cellar, the display shows the set temperature inside the compartment.

2. Press the  button (see *Control Panel*) for about one second; the temperature indicator will start flashing.

3. Press the  or  buttons until you reach the desired temperature.

4. Wait 5 seconds for the indicator to stop flashing; the temperature has been set.

5. Wait for until the wine cellar reaches the set temperature before you place the wine bottles inside.

The light inside the cellar does not go on (or switches off temporarily) when the internal temperature exceeds 24°C, in order to allow the set temperature to be reached more quickly.

This device is to be used exclusively for wine storage.

Operation with dual-zone (VERITAS BI36 BL only) or single temperature (VERITAS BI24 BL) cellar

The wine cellar is designed for operation with two temperature zones or, alternatively, depending on the customer's requirements, with a single temperature zone.

For dual-temperature operation, you should place the black bottle-rack on the rails of the fourth shelf (starting with the first one at the top), and then set the desired temperature in the upper zone, bearing in mind that the temperature of the lower compartment, once the desired temperature has been reached, will be higher than the set temperature by about 4-6 degrees Celsius, depending on the room temperature. The temperature of the bottom zone cannot be set separately.

Note: For proper wine storage, we recommend setting the temperature of the compartment thermostat above 7° C.

For single-zone operation, you need to remove the black bottle rack and replace it with the accessory rack (of the same type as the other wood-coloured ones already installed).

We recommend that you keep the unused racks in a dry and cool place to prevent it from being damaged by moisture or other atmospheric agents and thus making it unsuitable for use in the future.

Temperature control (only for VERITAS BI36 BL)

Upper zone:

The temperature of the upper zone can be seen at any time on the control display.

Bottom zone:

To display the temperature of the bottom zone, simply press the



button for one second and the temperature of the bottom zone will be displayed for three seconds.

Should you have a single-zone set up, it will be sufficient to look at the temperature indicated on the control display, without pressing any buttons.

See picture: Control panel.

Tips and advice

Normal noises during operation

The following noises are normal during operation:

- A slight gurgling in the coils when the coolant is pumped in.
- A buzzing and pulsating noise from the compressor when the coolant is pumped.
- A sudden cracking noise from inside the device caused by thermal expansion (a natural, non-hazardous physical phenomenon).
- A slight click from the temperature controller when the compressor switches on or off.

Energy-saving tips

- Avoid opening the door frequently or leaving it open more than necessary.

Pulling out wooden shelves VERITAS BI24 BL:

The wooden shelves are sliding, do not take them out when the bottles are stacked to prevent from the possibility of breaking them.

Remove the shelves only when they need cleaning and there are no bottles on them.

Pulling out wooden shelves VERITAS BI36 BL:

To remove the wooden shelves, proceed as follows: take the shelves out slowly by pulling them towards you as far as they go. Remove or store the bottles away and push the shelf back in until it stops at the end.

! Under no circumstances should more than one sliding shelf be removed at a time.

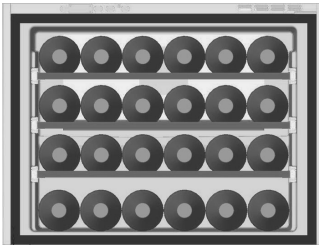
Stocking the wine bottles VERITAS BI24 BL

elica

Standard 24-bottles stock

EN

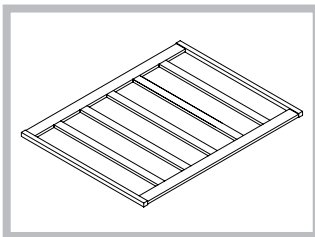
If you want to arrange the bottles for wine storage in such a way that they are visible and easy to remove, we recommend the 24-bottles stock (suitable for bordeaux, mixed bordeaux, and renana size bottles).



STANDARD
24 Bottles (100%
lying)
3 racks used

Place a maximum number of 6 bottles in the niches on each of the 3 wooden shelves; an additional 6 bottles can be placed in the slots at the base of the wine cellar for a total of 24 bottles.

We suggest placing the larger bottles (Renana) on the bottom shelves (3 and 4); these are designed to accommodate larger bottles.

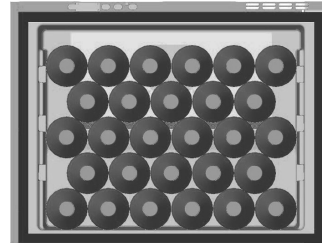


! A wooden shelf can safely hold a maximum of 22 bottles.

Champagne bottle stock

Due to their larger size compared to classic bottles, Champagne bottles should be placed on the base of the cellar, which can hold up to 5 of them.

Other bottle stocking configurations



STORING
28 Bottles (100%
lying)
not using racks

Stocking the wine bottles

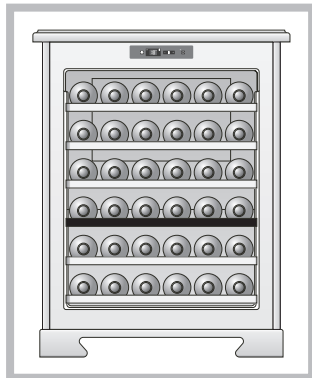
VERITAS BI36 BL

elica

EN

Standard 36-bottles stock

If you want to arrange the bottles for wine storage in such a way that they are visible and easy to remove, we recommend the 36-bottles stock (suitable for bordeaux, mixed bordeaux, and renana size bottles).



STANDARD
36 Bottles
(100% lying)
5 racks used

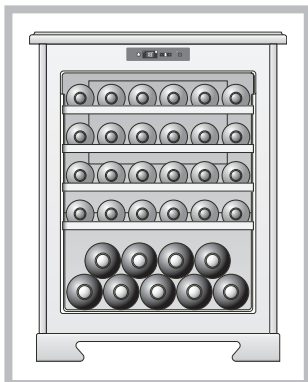
Place a maximum number of 6 bottles in the niches on each of the 5 wooden shelves; an additional 6 bottles can be placed in the slots at the base of the wine cellar for a total of 36 bottles.

We suggest placing the larger bottles (Renana) on the bottom shelves (3, 4, 5 and 6); these are designed to accommodate larger bottles.

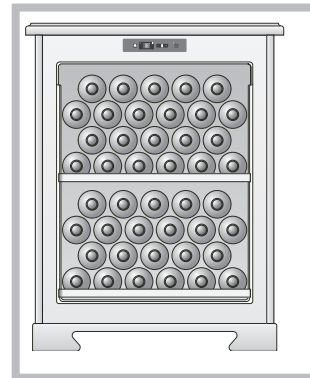
Champagne bottle stock

Due to their larger size compared to classic bottles, Champagne bottles should be placed on the base of the cellar, which can hold up to 5 of them.

If you want to stock more than 5 Champagne bottles, you should remove the 5th shelf and stock a second row of bottles by placing them on top of those at the base of the cellar, making sure the bottles of the two rows face opposite directions. It is thus possible to store up to 9 Champagne bottles.



Other bottle stocking configurations

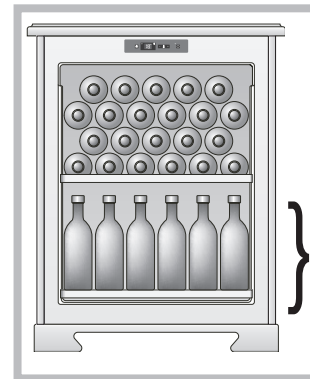


STORING
44 Bottles
(100% lying)
1 rack used



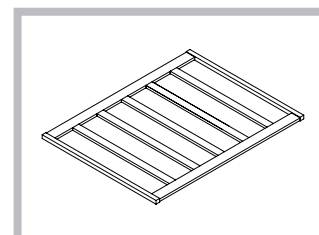
SERVING
42 Bottles
(50% lying and
50% standing)
3 racks used

4 rows (6x4)



MAXIMUM STOCKING
46 Bottles
(48% lying and
52% standing)
1 rack used

4 rows (6x4)



! A wooden shelf can safely hold a maximum of 22 bottles.

Care and maintenance

EN

- Clean the inside and outside of the refrigerator regularly using only lukewarm water and neutral detergent;
- After washing, rinse with clean water and dry thoroughly with a soft cloth;
- Do not use: specific products for glass and mirrors; liquid, powder or spray cleaners; solvents; alcohol; ammonia or abrasive products;
- When not in use, it is recommended to dry the inside thoroughly and to leave the door half-open to ventilate the interior.
- Before maintenance, switch off the device and disconnect the power plug from the power socket.
- This device contains hydrocarbons in the cooling unit. Only qualified personnel should service and refill the unit.
- Examine the drainage of the device regularly and clean it if necessary. If the drainage is blocked, water will accumulate at the bottom of the device.
- The inside of the wine cellar should be cleaned regularly to avoid the build-up of odours.
- Check the door gasket regularly for debris.
- Turn off the device before cleaning, remove all food, shelves, drawers, etc.
- Clean interior surfaces using a solution consisting of lukewarm water and bicarbonate. The solution should consist of 2 tablespoons of bicarbonate and a quarter litre of water.
- Rinse and dry completely.

Assistance

In the event of failure or malfunctioning, check that:

- a) the plug is correctly inserted in the socket;
 - b) the mains voltage corresponds to that indicated in the TECHNICAL INFORMATION table;
 - c) the temperature control knob is not in the '0' position;
 - d) the cooler is not placed near heat sources or in the sun;
 - e) the cooler was installed respecting the ventilation openings.
- f) Contact an authorised service centre to repair the device.
- g) Note: self-made or unprofessional repairs may affect safety and may void the warranty.

Technical information: EPREL database

The Technical information can be found on the data plate on the inside of the device and on the energy rating label. The QR code on the energy rating label supplied with the device provides a link to the device's performance-related information in the EU EPREL database. Keep the energy rating label for reference together with the user manual and all other documents supplied with this device.

You can also find the same information in EPREL at <https://eprel.ec.europa.eu> and via the model name and product number on the device's data plate. See www.theenergylabel.eu for detailed information on the energy rating label. The Technical information can be found on the data plate, on the outside or inside of the device and on the energy rating label.

Troubleshooting

It may happen that the device does not work. Before calling the dealer, check that this is not an easily fixable problem by going through the following list.

PROBLEM

POSSIBLE CAUSES/SOLUTIONS

The compressor does not work

- The plug is not inserted in the power socket or not enough to make contact, or there is no power in the house.
- The power socket does not work (check by connecting another electrical appliance).

The compressor never stops

- Contact the after sale service

! Any work on the appliance must be carried out by the authorised technical service, otherwise the warranty will be null and void. After each intervention on the cooling unit, the technician must check the circuit leak-tight.

! Short-term faults, such as a power failure, do not compromise the wines. When malfunctions are left unresolved for a long period, they can become detrimental to the wines.

Only for sales within the EUROPEAN COMMUNITY (EU)

This appliance is marked in accordance with the European Directive 2012/19/EU (WEEE). The symbol on the product indicates that this product should not be treated as household waste. Make sure that this product is not placed in the municipal waste but disposed as professional WEEE.



I

Italiano, 1

EN

English,

FR

Français,

DE

Deutsch,

NL

Nederlands,

PT

Português,

ES

Español,

DA

Dansk,

SV

Svenska,

FI

Suomalainen,

NO

Norsk,

PL

Polski,

CS

Čeština,

SK

Slovenský,

HR

Hrvatski,

SR

Srpski,

SL

Slovenščina,

HU

Magyar,

BG

Български,

RO

Română,

EL

Ελληνικά,

TR

Türkçe,

RU

Русский,

ET

Eesti,

LV

Latviski,

LT

Lietuvių,

UK

Українська,

AR

العربية

Sommaire

Caractéristiques, 38

Mises en garde

Données techniques

Installation, 42

Positionnement et raccordement

Description de l'appareil, 46

Vue d'ensemble

Panneau de commande

Démarrage et utilisation, 48

Compartiment de vieillissement

Réglage manuel des températures

Fonctionnement cave à double zone de température ou à zone unique (uniquement pour le modèle VERITAS BI36 BL)

Contrôle de la température (uniquement pour le modèle VERITAS BI36 BL)

Extraction des étagères en bois

Stockage des bouteilles, 50

Mode stockage

Entretien et anomalies, 52

Soin et nettoyage

Assistance

Problèmes et solutions

FR

Mises en garde

! Avant d'installer et d'utiliser le dispositif, lire attentivement les instructions fournies.

! Toujours conserver les instructions à proximité du dispositif pour pouvoir s'y référer dans le futur.

! Afin d'éviter d'éventuels dangers dus à l'instabilité de l'appareil, celui-ci doit être fixé en suivant scrupuleusement les instructions de montage.

! En cas de déménagement ou de déplacement, maintenir l'appareil en position verticale.

! L'appareil peut être utilisé par des enfants de 8 ans ou plus ainsi que par des personnes dont les capacités physiques, sensorielles ou mentales sont réduites ou ne possédant ni l'expérience ni les connaissances nécessaires, à condition que ceux-ci soient surveillés ou qu'ils aient reçu les instructions relatives à l'utilisation en toute sécurité de l'appareil et qu'ils aient conscience des dangers qui en découlent.

! Les enfants ne doivent pas jouer avec l'appareil. Le nettoyage et l'entretien auquel doit se livrer l'utilisateur ne doit pas être effectué par des enfants sans surveillance.

! Les enfants doivent être surveillés pour garantir qu'ils ne jouent pas avec l'appareil.

! Ce dispositif peut être utilisé par des enfants de 8 ans ou plus ainsi que par des personnes dont les capacités physiques, sensorielles ou cognitives sont réduites ou ne possédant ni l'expérience ni les connaissances nécessaires, à condition que ceux-ci soient surveillés ou qu'ils aient reçu les instructions relatives à l'utilisation en toute sécurité du dispositif et qu'ils aient conscience des dangers qui en découlent.

! Ce dispositif peut être utilisé par des enfants entre 3 et 8 ans et par des personnes affectées de handicaps plus complexes, à condition qu'ils aient été correctement formés.

! Les enfants de moins de 3 ans doivent rester à distance du dispositif à moins qu'ils ne soient constamment surveillés.

! Ne pas laisser les enfants jouer avec le dispositif.

! Les enfants ne doivent pas effectuer d'opérations de nettoyage et d'entretien sur le dispositif sans surveillance.

! Garder tous les matériaux d'emballage hors de la portée des enfants et les éliminer correctement.

! Ce dispositif réfrigérant est destiné à être utilisé à une température ambiante comprise entre 16 °C et 32 °C.

! Attendre au moins 4 heures avant de raccorder le dispositif à l'alimentation. Cela permet à l'huile de circuler à nouveau dans le compresseur.

! Ce dispositif réfrigérant n'est pas adapté à la congélation d'aliments.

! Il n'existe aucune différence de consommation entre les différentes combinaisons d'étagères/paniers.

! Le réglage du réfrigérateur à une température plus basse (réglage du thermostat plus élevé) entraînera une meilleure conservation des aliments.

! Le dispositif ne contient pas de compartiments spécifiques pour la conservation de types d'aliments particuliers. Les dimensions du dispositif ne permettent pas de régler des températures différentes en son intérieur.

! Une fois l'appareil installé, le câble électrique et la prise de courant doivent rester facilement atteignables. Si le câble et la prise de courant ne sont pas atteignables, s'assurer que la fiche est raccordée à un interrupteur de réseau.

! Les ouvertures de ventilation situées sur le boîtier de l'appareil doivent rester libres de toute obstruction.

! Ne pas utiliser de dispositifs mécaniques ou de moyens autres que ceux recommandés par le fabricant, dans le seul but d'accélérer le processus de dégivrage.

! Ne pas endommager le circuit du liquide réfrigérant.

! Pour le remplacement de la LED, s'adresser au centre d'assistance. Ne pas la fixer lorsque celle-ci est en fonction, cela peut provoquer des dommages aux yeux.

! Le câble ne doit jamais être plié ou compressé.

! Le câble doit être contrôlé périodiquement et remplacé uniquement par des techniciens agréés.

! Le câble d'alimentation est de type Y, en cas de remplacement, s'adresser au centre d'assistance.

! Ne pas utiliser d'appareils électriques à l'intérieur des compartiments destinés à la conservation des aliments, s'ils ne sont pas du type recommandé par le fabricant.

! Ne pas conserver de substances explosives dans cet appareil, telles que des bombes aérosol à propulseur inflammable.

! Le fabricant décline toute responsabilité si ces normes ne sont pas respectées.

! Les ouvertures de ventilation de l'appareil ou de la structure dans laquelle il est incorporé ne doivent jamais être obstruées.

! Ne pas utiliser de dispositifs mécaniques ou d'autres moyens dans le but d'accélérer le processus de dégivrage, s'ils ne sont pas recommandés par le fabricant.

! Ne pas endommager le circuit du liquide réfrigérant.

! Ne pas utiliser de dispositifs électriques à l'intérieur des compartiments destinés à la conservation des aliments, à moins qu'ils ne soient du type recommandé par le fabricant.

! Risque d'incendie ou d'électrocution.

! Veiller à ne pas endommager le circuit du liquide réfrigérant. Celui-ci contient de l'isobutane (R600a), un gaz naturel dont le niveau de compatibilité environnementale est élevé. Ce gaz est inflammable.

! En cas de dommage au circuit du liquide réfrigérant, s'assurer qu'aucune flamme ou source d'inflammation ne se trouve dans la pièce. Aérer la pièce.

! Ne laisser aucun objet chaud entrer en contact avec les pièces en plastique de l'appareil

! Ne pas conserver de gaz ou de liquides inflammables à l'intérieur de l'appareil.

! Ne pas placer de produits ou d'objets inflammables, ni de produits contenant des liquides inflammables à l'intérieur, à proximité ou sur l'appareil.

! Ne pas toucher le compresseur ou le condensateur. Ils sont très chauds !



! Le dispositif est une cave à vins. Il est destiné uniquement à la conservation des vins.

! Conserver le vin uniquement en bouteilles non ouvertes.

! La cave à vins n'est pas adaptée au refroidissement des aliments.

! Ne pas conserver d'aliments périssables dans la cave à vins.

! Le réfrigérateur n'est pas destiné à entrer en contact avec des aliments.

! Le réfrigérateur n'est pas prévu pour la conservation correcte des médicaments.

! REMARQUE : Humidité de condensation sur les portes vitrées

Lorsque l'humidité ambiante est supérieure à 65 % et la température ambiante de 25° C, l'humidité se condense sur la porte vitrée.

DONNÉES TECHNIQUES	
Modèle	VERITAS BI24 BL
Température	1 zone
Dimensions	largeur 56 cm hauteur 44,8 cm profondeur 55,5 cm
Poids net Poids brut	36,6 kg 42 kg
Puissance électrique	62 W
Courant	0,3 A
Ampoules	3 W
Consommation	0,38 kWh/24 h
Tension en volts	220-240 V
Fréquence Hz	50

DONNÉES TECHNIQUES	
Modèle	VERITAS BI36 BL
Température	1 ou 2 zones avec séparateur
Dimensions	largeur 56 cm hauteur 68 cm profondeur 55,5 cm
Poids net Poids brut	41 kg 46,5 kg
Puissance électrique	65 W
Courant	0,3 A
Ampoules	3 W
Consommation	0,39 kWh/24 h
Tension en volts	220-240 V
Fréquence Hz	50

RISK GROUP 2

Do not stare at operating lamp.
May be harmful to the eyes.
Non fissare a lampada in funzione.
Può essere dannoso per gli occhi.

Attention ! Étiquette située à proximité de l'ampoule.

Positionnement et raccordement

Déballage

- 1 Déballer immédiatement l'appareil et contrôler qu'aucun dommage n'ait été provoqué par le transport. En cas de dommage, ne pas le brancher et contacter le vendeur.
- 2 Retirer prudemment les protections et les autocollants, ouvrir la porte et vérifier que les divers composants sont intacts.
- 3 Extraire le câble d'alimentation électrique.

Positionnement

- 1 Placer l'appareil dans une pièce bien aérée, non humide et libre (éviter les armoires murales fermées).
- 2 Placer l'appareil loin des sources de chaleur.
- 3 Respecter les distances minimales entre l'appareil et le compartiment dans lequel il sera placé, afin de garantir que celui-ci soit bien ventilé.

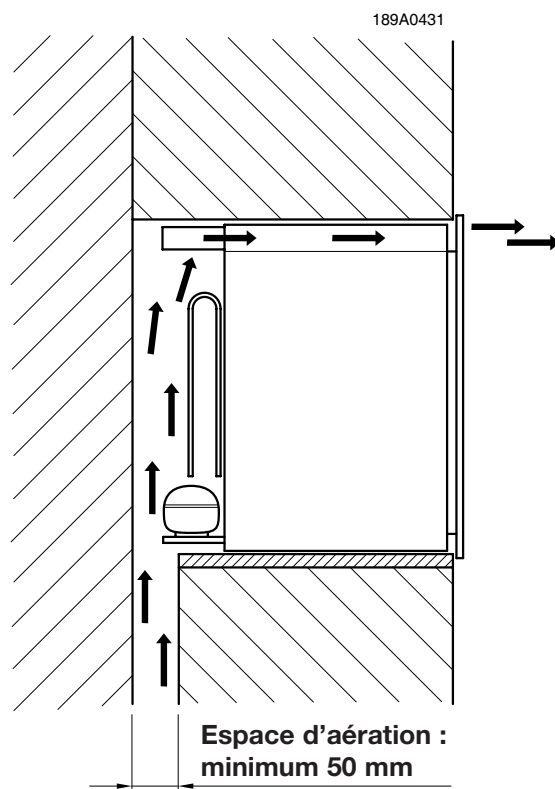
Voir figure.

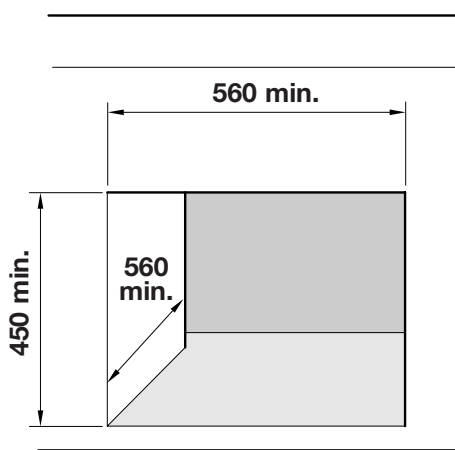
Raccordement électrique

Après le transport, placer l'appareil en position verticale et attendre au moins 3 heures avant de le brancher à l'électricité. Avant d'introduire la fiche dans la prise de courant, s'assurer que :

- la prise soit mise à la terre et conforme à la loi ;
- la prise supporte la charge de puissance maximum de la machine, indiquée au tableau des Données techniques ou sur la plaque signalétique située en bas à droite (*voir Description de l'appareil*) ;
- la tension d'alimentation soit comprise dans les valeurs indiquées au tableau des Données techniques ou sur la plaque signalétique située en bas à droite (*voir Description de l'appareil*) ;
- la prise soit compatible avec la fiche de l'appareil. Si ce n'est pas la cas, remplacer la prise ou la fiche ; ne pas utiliser de rallonges ni de prises multiples.

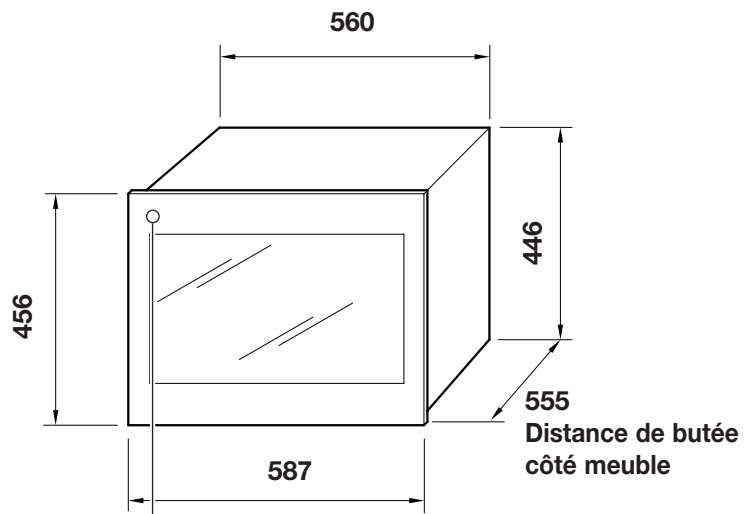
VERITAS BI24 BL



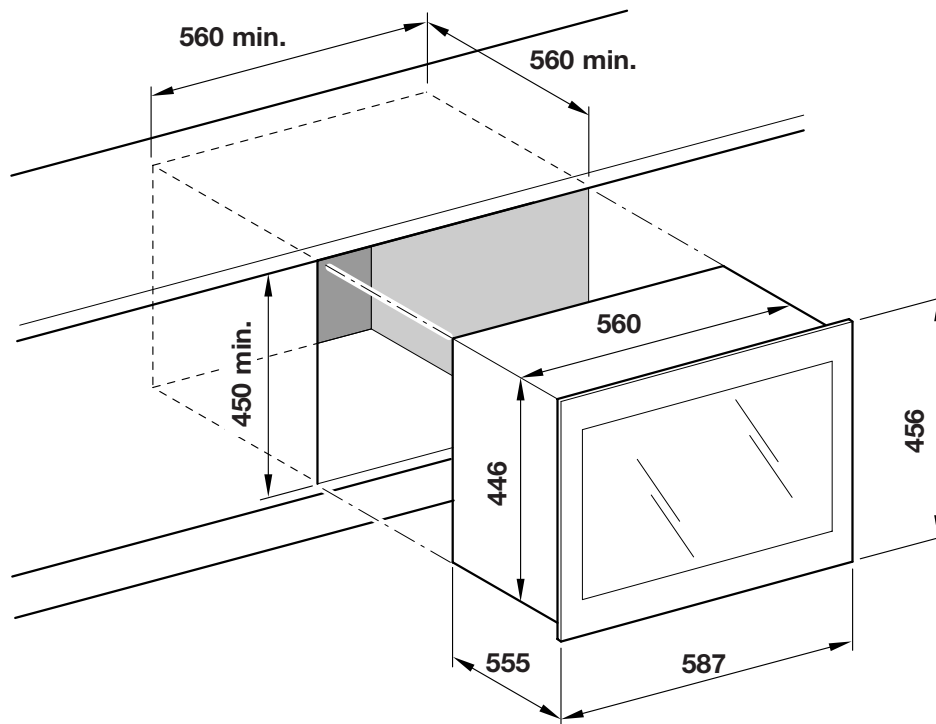
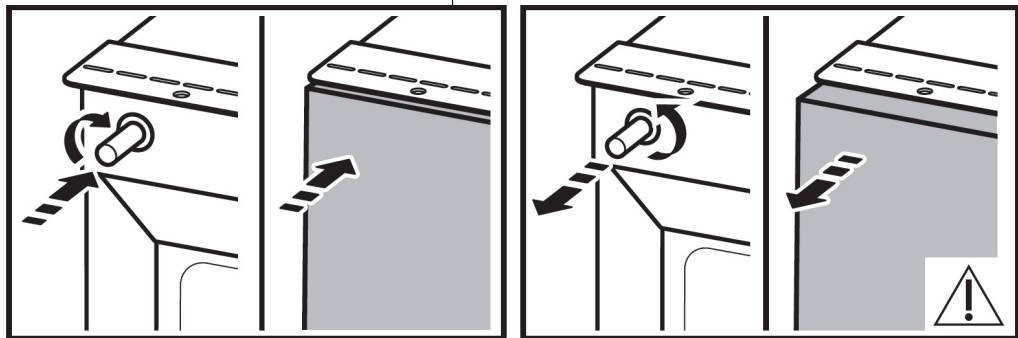


Dimensions du compartiment

Dimensions de la cave



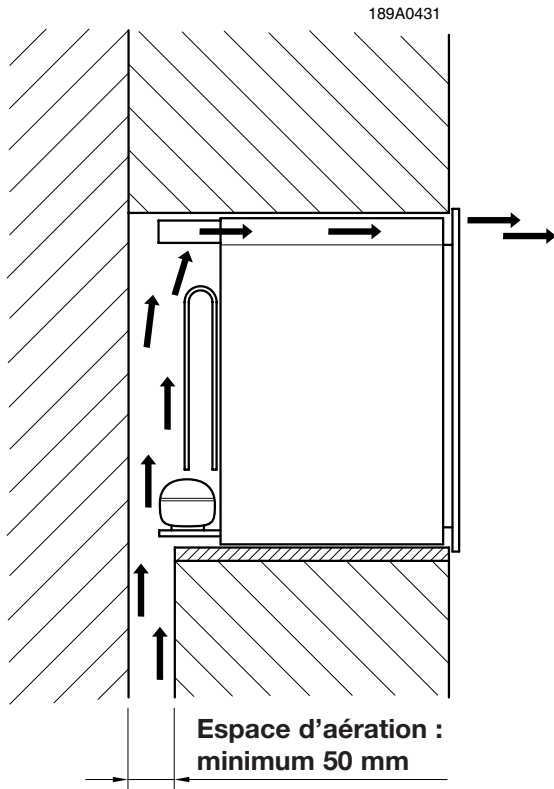
Here, "Push to open"
Here, "Push to close"



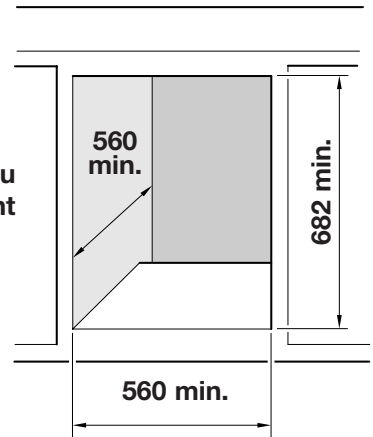
VERITAS BI36 BL

189A0432

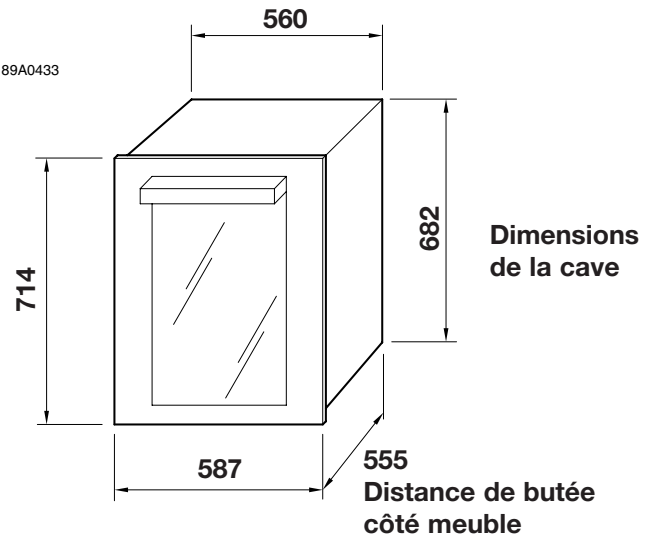
FR



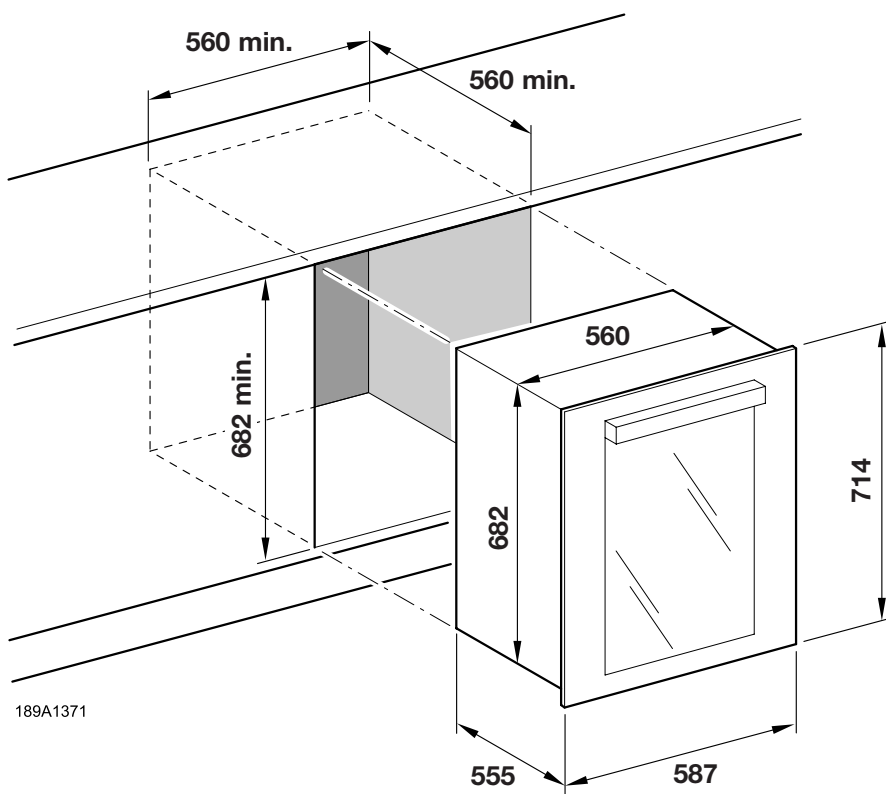
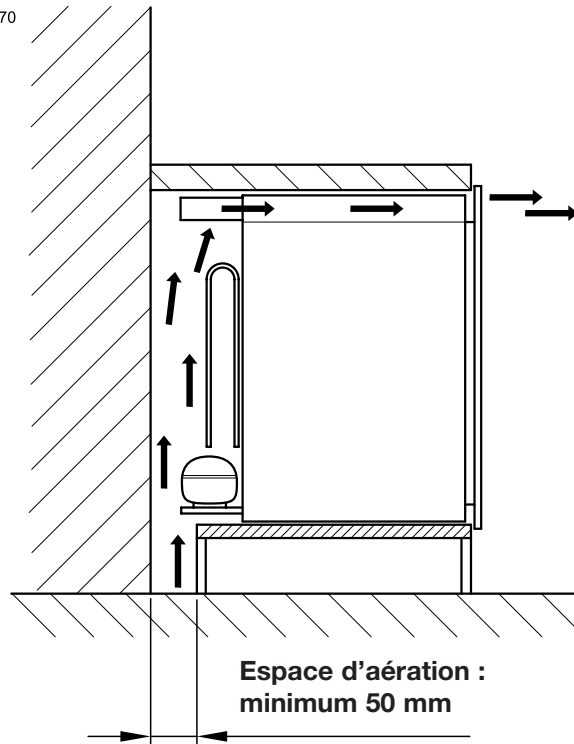
Dimensions du
compartiment



189A0433



189A1370

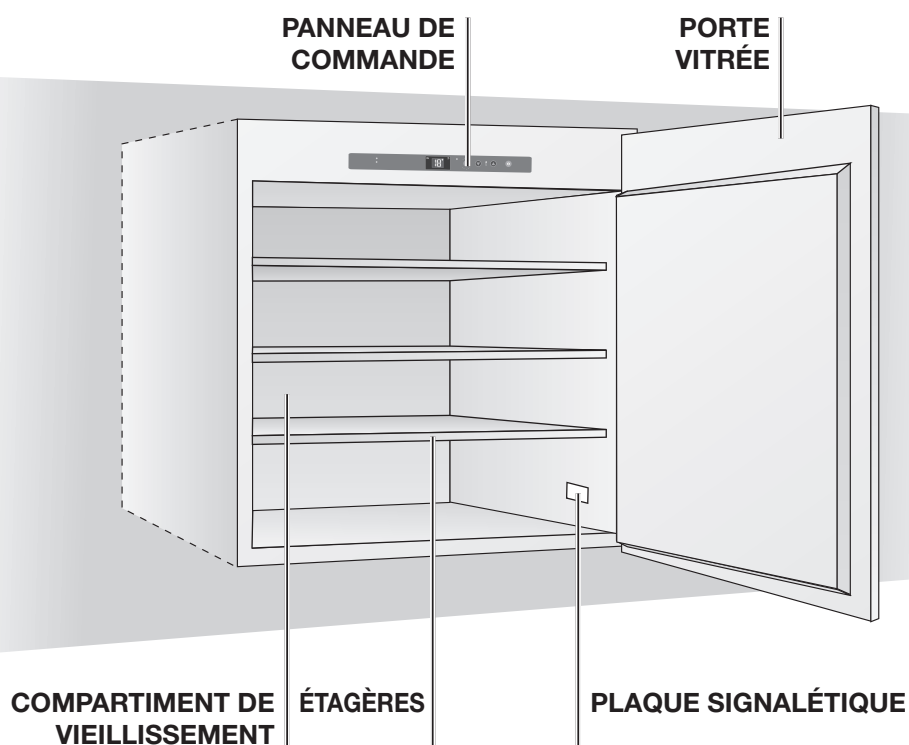


189A1371

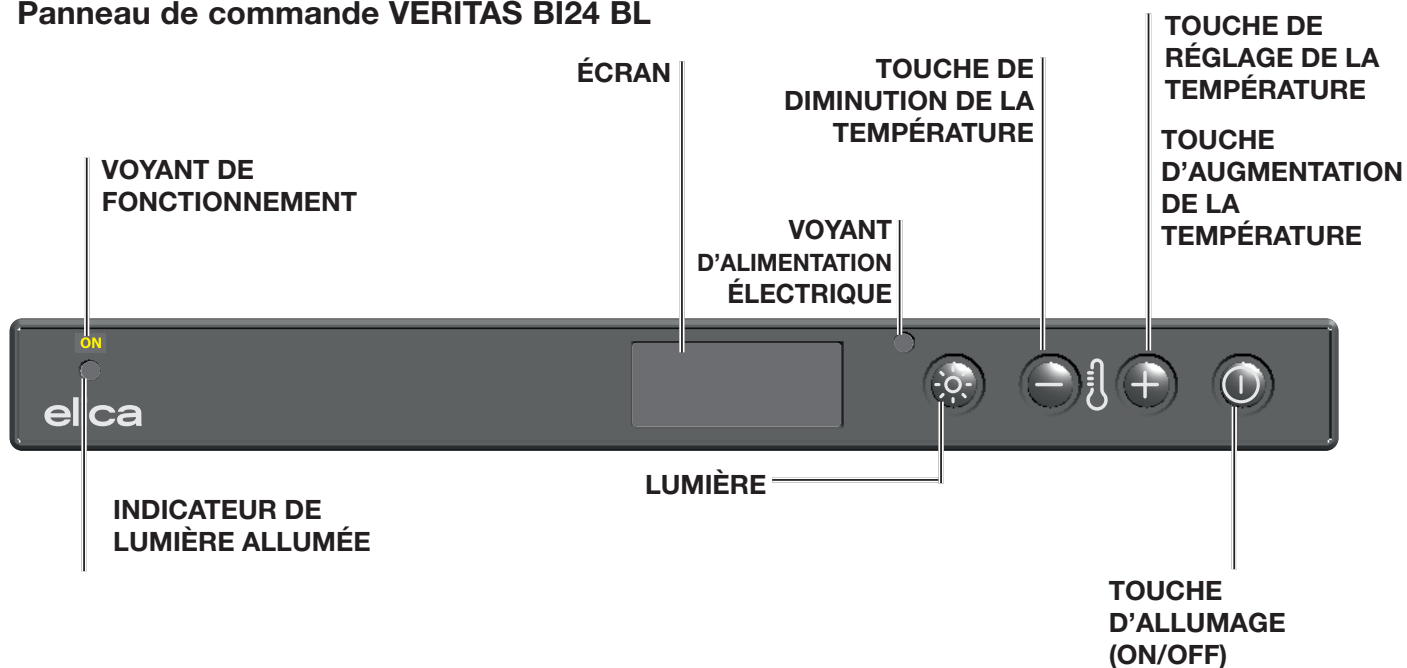
Description de l'appareil

elica

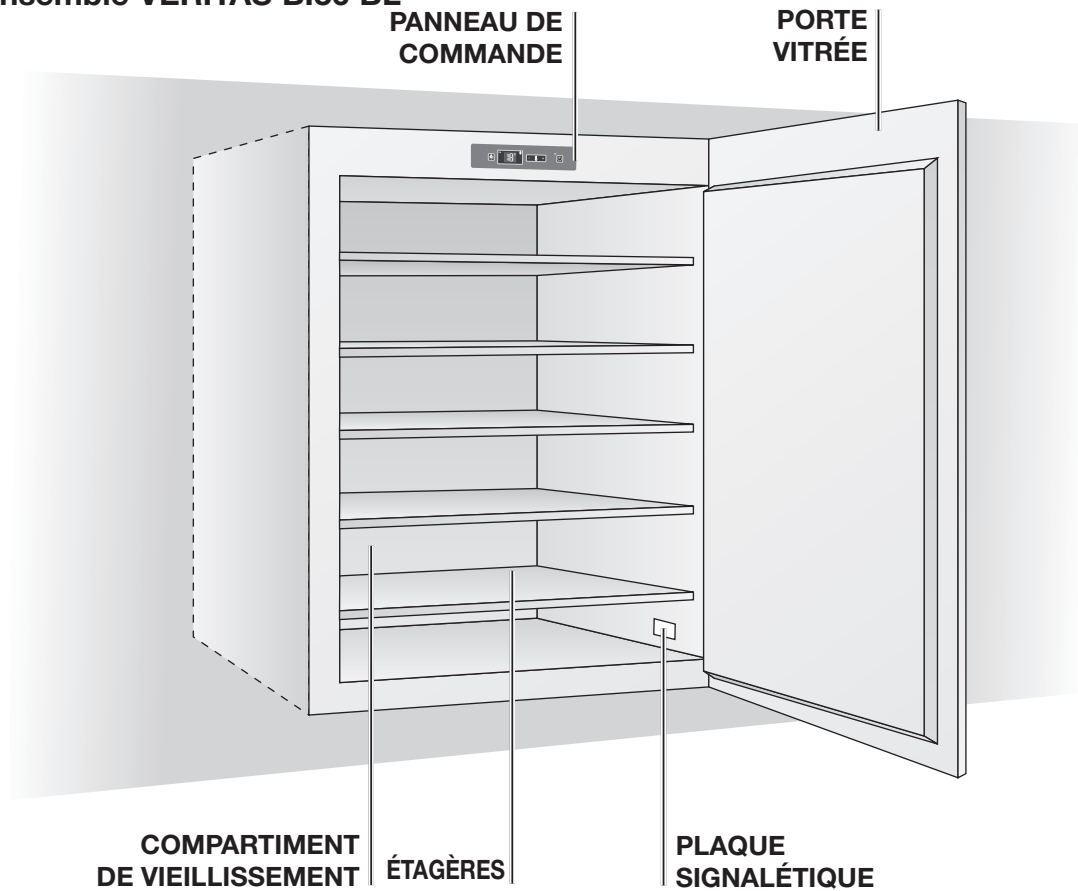
Vue d'ensemble VERITAS BI24 BL



Panneau de commande VERITAS BI24 BL

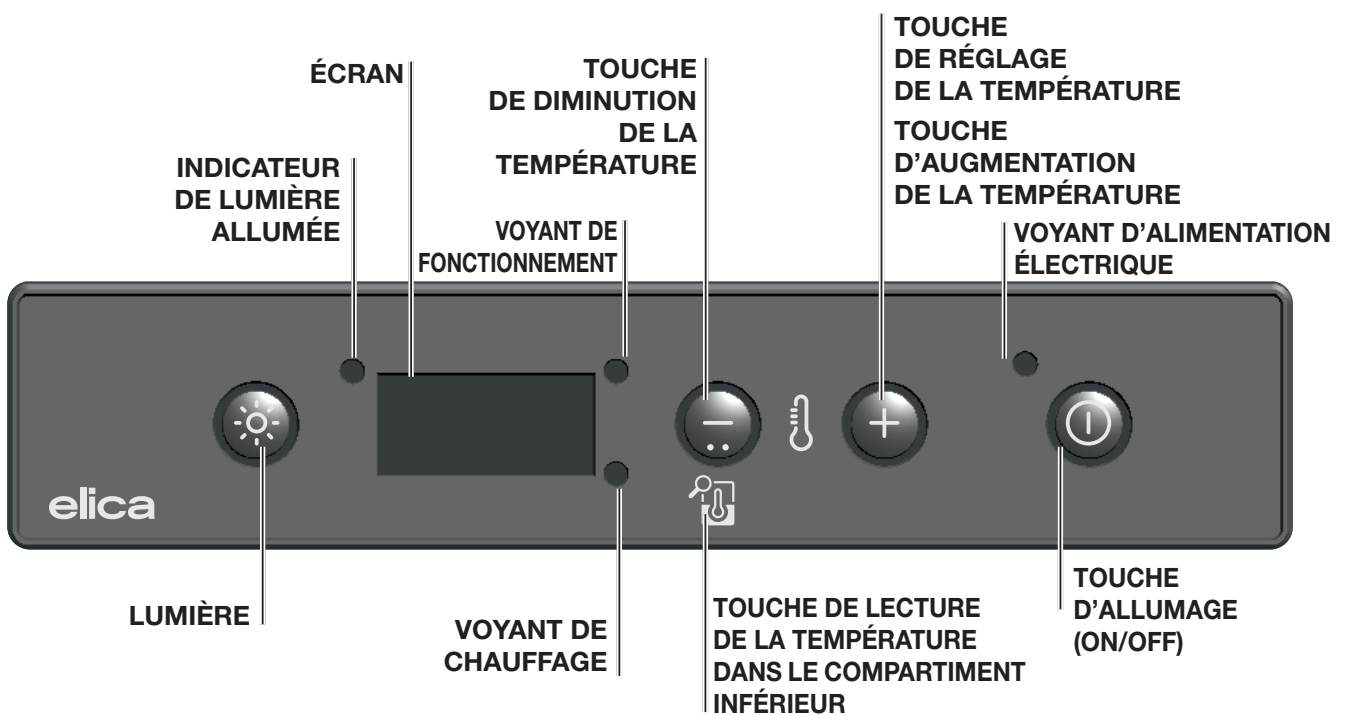


Vue d'ensemble VERITAS BI36 BL



FR

Panneau de commande VERITAS BI36 BL



Compartment de vieillissement

La cave à vins réfrigérée est composée d'un compartiment de vieillissement dont la fonction principale est de garantir des conditions optimales de conservation des vins.

Sa température a été réglée en usine à une température considérée comme optimale dans la majeure partie des cas qui correspond à 15 °C dans le compartiment supérieur de l'appareil VERITAS BI36 BL et à 15 °C pour le modèle VERITAS BI24 BL.

Le vin est un produit complexe qui dérive d'une évolution lente et prolongée et qui exige des conditions spécifiques pour s'exprimer au mieux.


Tous les vins sont conservés à la même température, alors que la température de service et de dégustation diffère d'un vin à l'autre.



C'est pourquoi, tout comme pour les caves naturelles des producteurs, la valeur absolue de la température de conservation de la cave réfrigérée n'est pas fondamentale, mais c'est sa constance au cours du temps qui importe : la conservation du vin est idéale quelle que soit la température, à condition que celle-ci ne subisse aucune variation.

Réglage manuel de la température

En cas de nécessité, il est possible de modifier la température de la façon suivante :

1. Au moment du branchement au réseau électrique, l'écran affiche la température définie à l'intérieur du compartiment.

2. Appuyer sur la touche  (voir *Panneau de commande*) pendant environ une seconde ; l'indicateur de température commence à clignoter.

3. Appuyer sur la touche  ou  jusqu'à ce que la température souhaitée soit atteinte.

4. Attendre 5 secondes que l'indicateur s'arrête de clignoter ; la température a été définie.

5. Attendre que l'adaptation de la température fasse effet puis introduire les bouteilles de vin dans la cave.

La lumière interne ne s'allume pas (ou s'éteint temporairement) lorsque la température à l'intérieur dépasse 24 °C afin de permettre à la température définie d'être atteinte plus rapidement.

Ce dispositif doit être utilisé exclusivement pour la conservation du vin.

Fonctionnement de la cave à zone de température double (uniquement pour VERITAS BI36 BL) ou unique (VERITAS BI24 BL)

La cave est prédisposée pour le fonctionnement à deux zones de température ou, en fonction des besoins du client à une seule zone de température.

Pour le fonctionnement à température double, placer la grille porte-bouteilles noire sur les rails de la quatrième étagère (en partant du haut), puis définir la température souhaitée dans la zone supérieure en tenant compte du fait que la température du compartiment inférieur, une fois la température désirée atteinte, sera supérieure à celle définie d'environ 4-6 degrés centigrades en fonction de la température ambiante. La température de la zone inférieure ne peut pas être réglée séparément.

Remarque : pour que le vin se conserve correctement, il est recommandé de définir la température du thermostat du compartiment supérieur à 7 °C.

Pour le fonctionnement à une seule zone de température, retirer la grille porte-bouteille noire et la remplacer par la grille faisant partie des accessoires (du même type que celles de couleur bois déjà installées).

Il est recommandé de ranger la grille non utilisée dans un lieu sec et frais pour éviter qu'elle ne se détériore à cause de l'humidité ou d'autres agents atmosphériques et ne devienne par conséquent inutilisable dans le futur.

Contrôle de la température (uniquement pour VERITAS BI36 BL)

Zone supérieure :

la température de la zone supérieure est affichée à tout moment sur l'écran de contrôle.

Zone inférieure :

pour afficher la température de la zone inférieure, il suffit d'appuyer sur le bouton



pendant une seconde et la température de la zone inférieure reste affichée pendant trois secondes.

Si la zone est unique, il suffit de voir la température indiquée sur l'écran de contrôle,

sans qu'il ne soit nécessaire d'appuyer sur une touche.

Voir figure : Panneau de commande.

Suggestions et conseils

Bruits de fonctionnement normaux

Les bruits suivants sont normaux en cours de fonctionnement :

- Un léger gargouillis dans les serpentins dû au pompage du liquide réfrigérant.
- Un bourdonnement et un bruit de pulsations du compresseur dus au pompage du liquide réfrigérant.
- Un bruit de rupture soudaine de l'intérieur du dispositif dû à la dilatation thermique (un phénomène physique naturel et sans danger).
- Un léger clic du régulateur de température lorsque le compresseur s'allume ou s'éteint.

Suggestions pour économiser l'énergie

- Ne pas ouvrir souvent la porte et ne pas la laisser ouverte plus longtemps que nécessaire.

Extraction des étagères en bois VERITAS BI24 BL :

Les étagères en bois sont coulissantes, ne pas les extraire lorsqu'elles sont chargées de bouteilles, car celles-ci risquent de se casser.

Les étagères peuvent être extraites pour le nettoyage, uniquement sans bouteilles.

Extraction des étagères en bois VERITAS BI36 BL :

Pour l'extraction des étagères en bois, procéder comme suit : extraire lentement les étagères en les tirant vers soi jusqu'à fin de course. Prélever ou poser les bouteilles et pousser à nouveau l'étagère à l'intérieur, jusqu'à la butée sur le fond.

! N'extraire en aucun cas plusieurs étagères coulissantes à la fois.

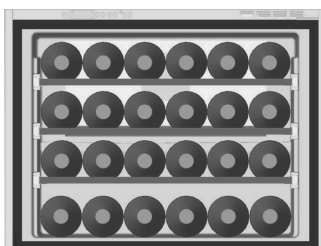
Stockage des bouteilles VERITAS BI24 BL

elica

FR

Stockage classique avec 24 bouteilles

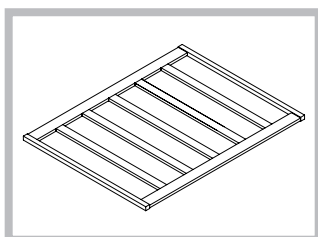
Si l'on désire ranger les bouteilles pour la conservation du vin de manière à les rendre visibles et faciles à extraire, la configuration à 24 bouteilles (bordelaises ou mixtes bordelaises et rhénanes) est recommandée.



STANDARD
24 bouteilles
(100 %
couchées)
3 grilles utilisées

Placer dans les niches prévues à cet effet de chacune des 3 étagères en bois, un maximum de 6 bouteilles ; 6 autres bouteilles peuvent être placées sur les emplacements prévus à cet effet à la base de la cave, pour un total de 24 bouteilles.

Il est recommandé de placer les bouteilles les plus grandes (rhénanes) sur les étagère inférieures (3 et 4) ; ces dernières sont en effet prédisposées pour accueillir des bouteilles de plus grandes dimensions.

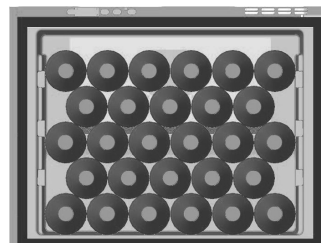


! Une étagère en bois peut supporter un maximum de 22 bouteilles en toute sécurité.

Stockage avec des bouteilles de Champagne

En raison de leurs dimensions majeures par rapport aux bouteilles classiques, les bouteilles de Champagne doivent être placées à la base de la cave, 5 au maximum.

Autres configurations pour le stockage des bouteilles



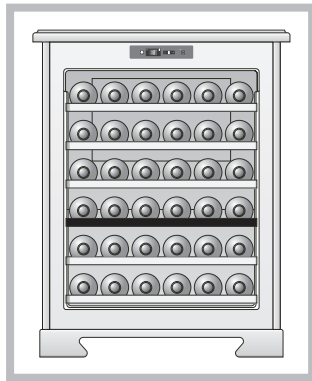
CONSERVATION
28 bouteilles
(100 % couchées)
sans utiliser les
grilles

Stockage des bouteilles VERITAS BI36 BL

elica

Stockage classique avec 36 bouteilles

Si l'on désire ranger les bouteilles pour la conservation du vin de manière à les rendre visibles et faciles à extraire, la configuration à 36 bouteilles (bordelaises ou mixtes bordelaises et rhénanes) est recommandée.



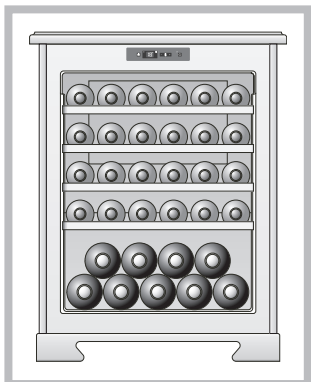
STANDARD
36 bouteilles
(100 % couchées)
5 grilles utilisées

Placer dans les niches prévues à cet effet de chacune des 5 étagères en bois, un maximum de 6 bouteilles ; 6 autres bouteilles peuvent être placées sur les emplacements prévus à cet effet à la base de la cave, pour un total de 36 bouteilles.

Il est recommandé de placer les bouteilles les plus grandes (rhénanes) sur les étagère inférieures (3, 4, 5 et 6) ; ces dernières sont en effet prédisposées pour accueillir des bouteilles de plus grandes dimensions.

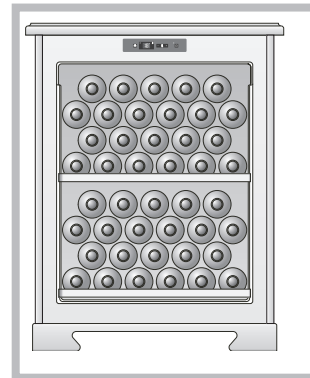
Stockage avec des bouteilles de Champagne

En raison de leurs dimensions majeures par rapport aux bouteilles classiques, les bouteilles de Champagne doivent être placées à la base de la cave, 5 au maximum. Si l'on souhaite stocker d'autres bouteilles



de Champagne, retirer la 5^e étagère et placer les bouteilles par-dessus celles déjà posées à la base de la cave, dans le sens opposé à celles-ci. Il est ainsi possible de stocker jusqu'à 9 bouteilles de Champagne.

Autres configurations pour le stockage des bouteilles



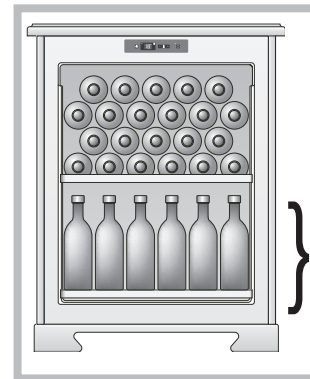
CONSERVATION
44 bouteilles
(100 % couchées)
1 grille utilisée

FR



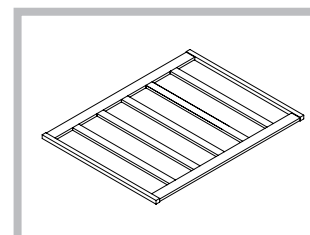
SERVICE
42 bouteilles
(50 % couchées et
50 % debout)
3 grilles utilisées

4 rangées (6x4)



**STOCKAGE
MAXIMUM**
46 bouteilles
(48 % couchées et
52 % debout)
1 grille utilisée

4 rangées (6x4)



! Une étagère en bois peut supporter un maximum de 22 bouteilles en toute sécurité.

Soin et nettoyage

FR

- Nettoyer régulièrement l'intérieur et l'extérieur du réfrigérateur exclusivement à l'eau tiède et avec un détergent neutre ;
- Après le lavage, rincer à l'eau propre et essuyer soigneusement avec un chiffon doux ;
- Ne pas utiliser : des produits spécifiques pour les vitres et les miroirs ; des détergents liquides, en poudre ou en spray ; des solvants ; de l'alcool ; de l'ammoniaque ou des produits abrasifs ;
- Si l'appareil n'est pas utilisé pendant une certaine période, il est recommandé de bien essuyer l'intérieur et de laisser la porte entrouverte pour aérer l'intérieur.
- Avant de procéder à l'entretien, désactiver le dispositif et débrancher la fiche de la prise d'alimentation.
- Ce dispositif contient des hydrocarbures dans l'unité rafraîchissante. Seul du personnel qualifié doit procéder aux opérations d'entretien et à la recharge de l'unité.
- Inspecter régulièrement le drain du dispositif et le nettoyer si nécessaire. Si le drain est bloqué, l'eau décongelée est collectée au fond du dispositif.
- La partie interne de la cave à vins doit être nettoyée régulièrement pour éviter la formation d'odeurs.
- Contrôler régulièrement si des débris se trouvent sur le joint de la porte.
- Éteindre le dispositif avant le nettoyage, retirer tous les aliments, les étagères, les tiroirs, etc.
- Nettoyer les surfaces internes à l'aide d'une solution composée d'eau tiède et de bicarbonate dans les proportions suivantes : 2 cuillères à soupe de bicarbonate et un quart de litre d'eau.
- Rincer et essuyer complètement.

Assistance

Si l'appareil ne fonctionne pas ou si des anomalies se présentent, vérifier que :

- a) la fiche est correctement insérée dans la prise de réseau ;
- b) la tension de réseau correspond à celle indiquée dans le tableau DONNÉES TECHNIQUES ;
- c) la poignée de réglage de la température ne se trouve pas en position « 0 » ;
- d) le réfrigérateur n'est pas placé à proximité de sources de chaleur ou sous le soleil ;
- e) le réfrigérateur a été installé en respectant les ouvertures de ventilation.
- f) Pour réparer le dispositif, contacter un centre d'assistance agréé.
- g) Remarque : les réparations effectuées de manière autonome ou non professionnelle peuvent entraîner de graves conséquences sur la sécurité et pourraient mener à l'annulation de la garantie.

Données techniques : base de données EPREL

Les informations techniques sont indiquées sur la plaque signalétique du côté interne du dispositif et sur l'étiquette de classe énergétique. Le code QR indiqué sur l'étiquette de classe énergétique fournie avec le dispositif contient un lien web aux informations relatives aux performances du dispositif dans la base de données EU EPREL. Conserver l'étiquette de classe énergétique pour s'y référer, ainsi que le mode d'emploi et tous les autres documents fournis avec ce dispositif. On peut trouver ces mêmes informations contenues dans EPREL sur le site <https://eprel.ec.europa.eu>, à l'aide du nom du modèle et du numéro de série indiqués sur la plaque signalétique du dispositif. Consulter le site www.theenergylabel.eu pour obtenir des informations détaillées sur l'étiquette de classe énergétique. Les informations techniques sont indiquées sur la plaque signalétique, placée sur le côté externe ou interne du dispositif ainsi que sur l'étiquette de classe énergétique.

Problèmes et solutions

Il peut arriver que l'appareil ne fonctionne pas. Avant de contacter le vendeur, contrôler s'il s'agit d'un problème facile à résoudre à l'aide de la liste ci-dessous.

PROBLÈMES

CAUSES POSSIBLES/SOLUTIONS

Le compresseur ne fonctionne pas

- La fiche n'est pas insérée dans la prise de courant ou pas assez pour que le contact ait lieu, ou le courant n'est pas présent dans la maison.
- La prise de courant ne fonctionne pas (vérifier en y branchant un autre appareil électrique).

Le compresseur ne s'arrête jamais

- Contacter le centre d'assistance

! Toute intervention sur l'appareil doit être réalisée par le service technique agréé, sous peine d'annuler la garantie. Après chaque intervention sur le groupe de froid, le technicien doit contrôler l'étanchéité du circuit.

! Des anomalies de courte durée, telles qu'une coupure de courant, ne compromettent pas la conservation des vins. Ce n'est que si l'on laisse les anomalies de fonctionnement non résolues pendant une période prolongée que les vins peuvent se détériorer.

Pour les ventes à l'intérieur de la COMMUNAUTÉ EUROPÉENNE (UE) uniquement

Cet appareil possède le marquage conforme à la Directive européenne 2012/19/UE (DEEE). Le symbole apposé sur le produit indique que celui-ci ne doit pas être éliminé comme déchet ménager.

Veiller à ce que ce produit ne rejoigne pas le flux des déchets urbains mais qu'il soit traité comme un DEEE professionnel.



I Italiano, 1	EN English,	FR Français,
DE Deutsch,	NL Nederlands,	PT Português,
ES Español,	DA Dansk,	SV Svenska,
FI Suomalainen,	NO Norsk,	PL Polski,
CS Čeština,	SK Slovenský,	HR Hrvatski,
SR Srpski,	SL Slovenščina,	HU Magyar,
BG Български,	RO Română,	EL Ελληνικά,
TR Türkçe,	RU Русский,	ET Eesti,
LV Latviski,	LT Lietuvių,	UK Українська,
AR العربية		

Inhaltsverzeichnis

Eigenschaften, 56

Warnhinweise
Technische Daten

Installation, 60

Positionierung und Anschluss

Beschreibung des Geräts, 64

Gesamtansicht
Bedienblende

Inbetriebnahme und Verwendung, 66

Alterungsfächer
Manuelle Regulierung der Temperaturen
Betrieb des Weinschranks mit doppelter
Temperaturzone oder einzelner Zone (nur
Modell VERITAS BI36 BL)
Temperatursteuerung (nur Modell VERITAS
BI36 BL)
Ausziehen der Holzregale

Lagerung der Flaschen, 68

Modalität der Lagerung

Wartung und Anomalien, 70

Pflege und Reinigung
Kundendienst
Anomalien und Abhilfen

DE

Warnhinweise

! Lesen Sie vor der Installation und Verwendung des Geräts aufmerksam die mitgelieferten Anleitungen.

DE

! Bewahren Sie immer die zusammen mit dem Gerät gelieferten Anleitungen für künftige Bezugnahmen auf.

! Um Gefährdungen aufgrund der Instabilität des Geräts zu vermeiden, muss es unter genauer Befolgung der Montageanleitungen befestigt werden.

! Halten Sie das Gerät im Falle eines Umzugs oder einer Verstellung in aufrechter Position.

! Dieses Gerät kann von Kindern ab 8 Jahren und von Personen mit beeinträchtigten körperlichen, geistigen Fähigkeiten bzw. eingeschränkter Wahrnehmung oder von Personen ohne Erfahrung oder mit unzureichender Kenntnis benutzt werden, sofern sie überwacht werden oder nachdem sie Anweisungen bezüglich des sicheren Gebrauchs des Geräts und der damit verbundenen Gefahren erhielten.

! Kinder dürfen nicht mit dem Gerät spielen. Die Ausführung der Reinigung und Wartung muss durch den Benutzer erfolgen und darf nicht von Kindern ohne Aufsicht ausgeführt werden.

! Kinder müssen beaufsichtigt werden, um sicherzustellen, dass sie nicht mit dem Gerät spielen.

! Dieses Gerät kann von Kindern über 8 Jahre und von Personen mit beeinträchtigten körperlichen, geistigen Fähigkeiten bzw. eingeschränkter Wahrnehmung oder von Personen ohne Erfahrung oder Kenntnis benutzt werden, vorausgesetzt, dass sie überwacht werden oder Anweisungen bezüglich des sicheren Gebrauchs des Geräts erhielten und sich der damit verbundenen Gefahren bewusst sind

! Dieses Gerät kann von Kindern im Alter zwischen 3 und 8 Jahren sowie von Menschen mit sehr umfangreichen und komplexen Behinderungen verwendet werden, sofern sie korrekt eingewiesen sind.

! Kindern unter 3 Jahren müssen vom Gerät ferngehalten werden, es sei denn, sie werden ständig beaufsichtigt.

! Lassen Sie Kinder nicht mit dem Gerät spielen.

! Kinder dürfen Reinigungs- und Wartungsvorgänge am Gerät nicht ohne Aufsicht durchführen.

! Bewahren Sie sämtliches Verpackungsmaterial außerhalb der Reichweite von Kindern auf und entsorgen Sie es ordnungsgemäß.

! Dieses Kühlgerät muss bei einer Umgebungstemperatur zwischen 16 °C und 32 °C verwendet werden.

! Warten Sie mindestens 4 Stunden, bevor Sie das Gerät an die Stromversorgung anschließen. Dadurch kann das Öl in den Kompressor zurückfließen.

! Dieses Kühlgerät ist nicht zum Einfrieren von Lebensmitteln geeignet.

! Es bestehen keine Verbrauchsunterschiede zwischen den möglichen Kombinationen von Regalen/Körben.

! Die Einstellung des Kühlschranks auf eine niedrigere Temperatur (höchste Einstellung des Thermostats) bewirkt eine bessere Aufbewahrung der Lebensmittel.

! Das Gerät enthält keine speziellen Fächer, die für die Aufbewahrung bestimmter Lebensmittelarten vorgesehen sind. Die Abmessungen des Gerätes ermöglichen es nicht, unterschiedliche Temperaturen in seinem Inneren einzustellen.

! Nach der Installation des Geräts müssen das Stromkabel und die Stromsteckdose leicht erreichbar sein.
Sollten das Kabel und die Stromsteckdose nicht erreichbar sein, sicherstellen, dass der Stecker an einen Netzschalter angeschlossen ist.

! Halten Sie die Lüftungsöffnungen im Gehäuse des Geräts frei von Hindernissen.

! Verwenden Sie keine mechanischen Vorrichtungen oder andere Mittel als die vom Hersteller empfohlenen, um den Abtauvorgang zu beschleunigen.

! Beschädigen Sie den Kältemittelkreislauf nicht.

! Wenden Sie sich für die Ausführung des Austauschs der LED an das Kundendienstzentrum. Starren Sie nicht in die eingeschaltete Lampe, da dies schädlich für die Augen sein kann.

! Das Kabel darf weder gebogen noch gestaucht werden.

! Das Kabel ist regelmäßig zu überprüfen und darf nur von autorisierten Technikern ausgetauscht werden.

! Das Netzkabel ist vom Typ Y, wenden Sie sich im Falle eines Austauschs an das Kundendienstzentrum.

! Verwenden Sie in den Fächern zur Aufbewahrung der Speisen keine Elektrogeräte, es sei denn, es handelt sich um den vom Hersteller empfohlenen Typ.

! Lagern Sie in diesem Gerät keine explosionsfähigen Stoffe, wie zum Beispiel Spraydosen mit brennbarem Treibmittel.

! Der Hersteller lehnt jede Verantwortung ab, wenn diese Vorschriften nicht eingehalten werden.

! Halten Sie die Lüftungsöffnungen des Geräts oder der Struktur, in die es eingebaut ist, frei.

! Verwenden Sie keine mechanischen Vorrichtungen oder andere Mittel als die vom Hersteller empfohlenen, um den Auftauvorgang zu beschleunigen.

! Beschädigen Sie den Kältemittelkreislauf nicht.

! Verwenden Sie in den Fächern des Geräts zur Aufbewahrung der Speisen keine Elektrogeräte, es sei denn, es handelt sich um den vom Hersteller empfohlenen Typ.

! Brand- oder Stromschlaggefahr.

! Achten Sie darauf, den Kältemittelkreislauf nicht zu beschädigen. Er enthält Isobutan (R600a), ein Erdgas mit hoher Umweltverträglichkeit. Dieses Gas ist brennbar.

! Falls ein Schaden am Kältemittelkreislauf auftritt, sicherstellen, dass sich im Raum weder Flammen noch Zündquellen befinden. Den Raum belüften.

! Lassen Sie keine heißen Gegenstände mit den Kunststoffteilen des Gerätes in Berührung kommen

! Lagern Sie keine brennbaren Gase und Flüssigkeiten im Gerät.

! Stellen Sie keine brennbaren Produkte oder Gegenstände, noch Produkte, die brennbare Flüssigkeiten enthalten, in das Innere, in die Nähe oder auf das Gerät.

! Berühren Sie den Kompressor oder Kondensator nicht. Sie sind heiß!



! Das Gerät ist eine Weinschrank. Es ist ausschließlich für die Konservierung von Weinen bestimmt.

! Lagern Sie Wein nur in ungeöffneten Flaschen.

! Der Weinschrank ist nicht zum Kühlen von Lebensmitteln geeignet.

! Lagern Sie keine verderblichen Lebensmittel im Weinschrank.

DE

! Der Kühlschrank ist nicht für den Kontakt mit Speisen ausgelegt.

! Der Kühlschrank ist nicht für die korrekte Aufbewahrung von Medikamenten ausgelegt.

! ANMERKUNG: Kondensfeuchtigkeit an den Glastüren

Bei einer Umgebungsfeuchtigkeit von mehr als 65% und einer Umgebungstemperatur von 25°C kondensiert die Luftfeuchtigkeit an der Glastür.

TECHNISCHE DATEN	
Modell	VERITAS BI24 BL
Temperaturen	1 Zone
Abmessungen	Breite cm 56 Höhe cm 44,8 Tiefe cm 55,5
Nettogewicht Bruttogewicht	36,6 kg 42 kg
Elektrische Leistung	62 W
Strom	0,3 A
Lampen	3 W
Verbrauch	0,38 kWh / 24h
Spannung in Volt	220-240V
Frequenz Hz	50

TECHNISCHE DATEN	
Modell	VERITAS BI36 BL
Temperaturen	1 oder 2 Zonen mit Trennwand
Abmessungen	Breite cm 56 Höhe cm 68 Tiefe cm 55,5
Nettogewicht Bruttogewicht	41 kg 46,5 kg
Elektrische Leistung	65 W
Strom	0,3 A
Lampen	3 W
Verbrauch	0,39 kWh / 24h
Spannung in Volt	220-240V
Frequenz Hz	50

RISK GROUP 2

Do not stare at operating lamp.
May be harmful to the eyes.
Non fissare a lampada in funzione.
Può essere dannoso per gli occhi.

Achtung! Etikett in der Nähe der Lampe.

Positionierung und Anschluss

Auspacken

- 1 Das Gerät umgehend auspacken und kontrollieren, dass keine Transportschäden vorliegen. Falls es beschädigt sein sollte, nicht anschließen und Kontakt mit dem Händler aufnehmen.
- 2 Die Schutzabdeckungen und Aufkleber vorsichtig entfernen, die Türe öffnen und die Integrität der verschiedenen Komponenten prüfen.
- 3 Das Stromversorgungskabel herausziehen.

Positionierung

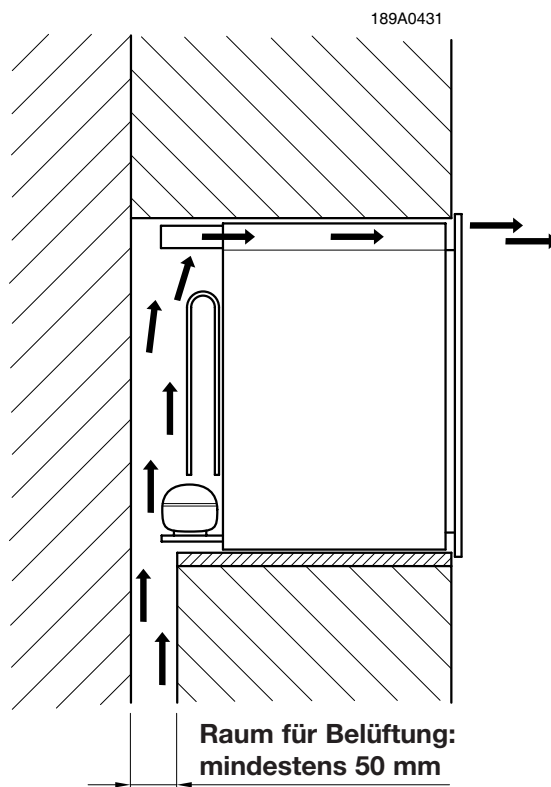
- 1 Das Gerät in einer gut belüfteten Umgebung positionieren (geschlossene Wandschränke vermeiden).
- 2 Das Gerät von Wärmequellen fernhalten.
- 3 Die Mindestabstände zwischen dem Gerät und dem Fach, in dem es positioniert wird, sind einzuhalten, um dem Gerät eine perfekte Belüftung zu gewährleisten. Siehe Abbildung.

Stromanschluss

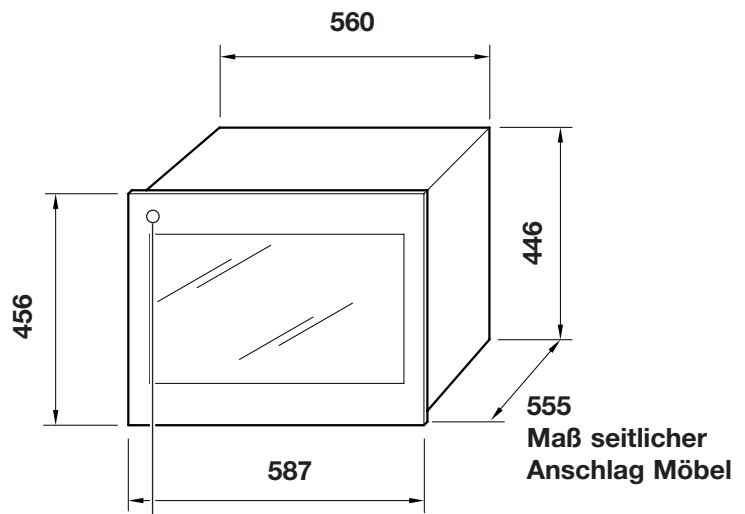
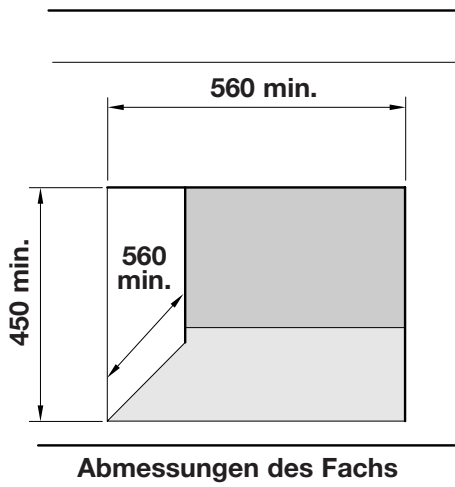
Nach dem Transport das Gerät aufrecht stellen und mindestens 3 Stunden warten, bevor man es an die elektrische Anlage anschließt. Bevor man den Stecker in die Stromsteckdose steckt, sicherstellen, dass:

- die Steckdose geerdet ist und den gesetzlichen Bestimmungen entspricht;
- die Steckdose der maximalen Leistungsbelastung der Maschine standhalten kann, die in der Tabelle „Technische Daten“ oder auf dem Typenschild unten rechts angegeben ist (*siehe Beschreibung des Geräts*);
- die Versorgungsspannung innerhalb der in der Tabelle „Technische Daten“ oder auf dem Typenschild unten rechts angegebenen Werte liegt (*siehe Beschreibung des Geräts*);
- die Steckdose mit dem Stecker des Geräts kompatibel ist. Im Gegenfall die Steckdose oder den Stecker austauschen, keine Verlängerungen oder Mehrfachsteckdosen verwenden.

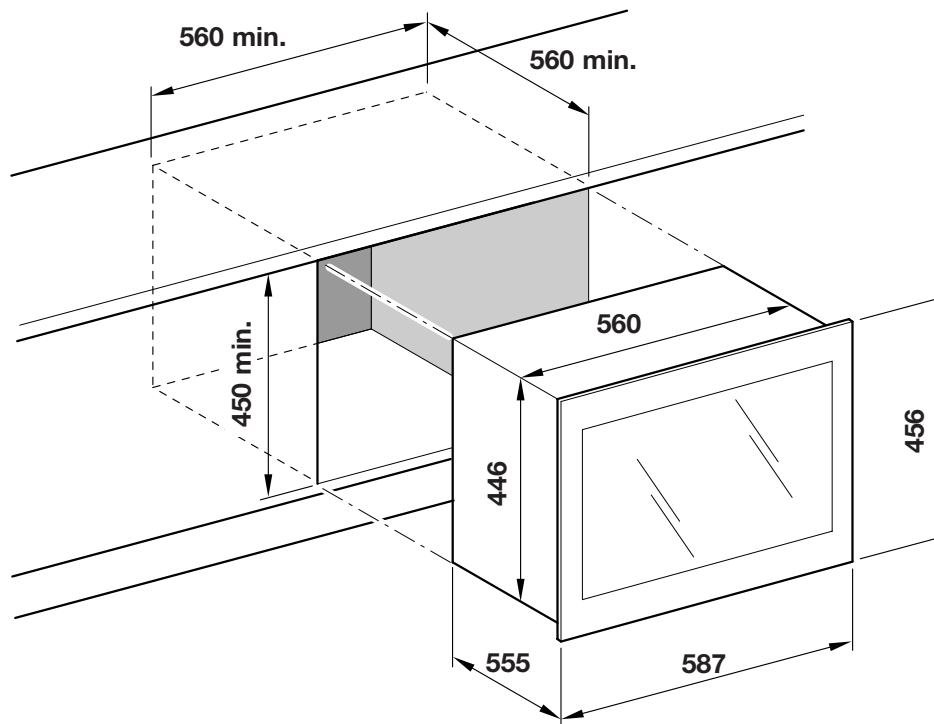
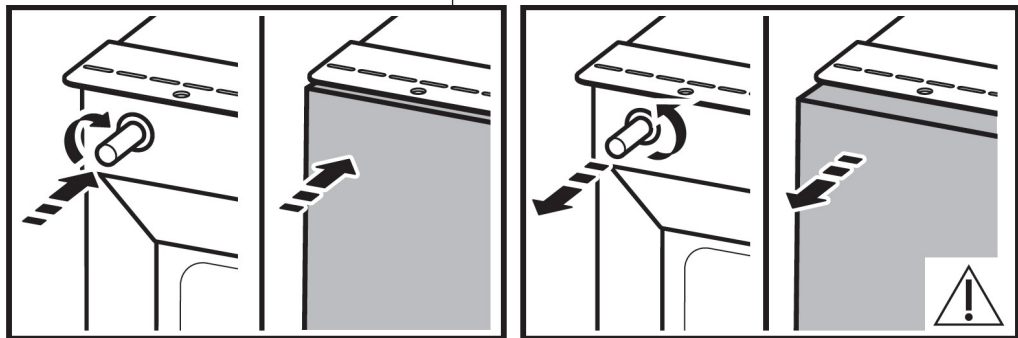
VERITAS BI24 BL



Abmessungen des Weinschranks



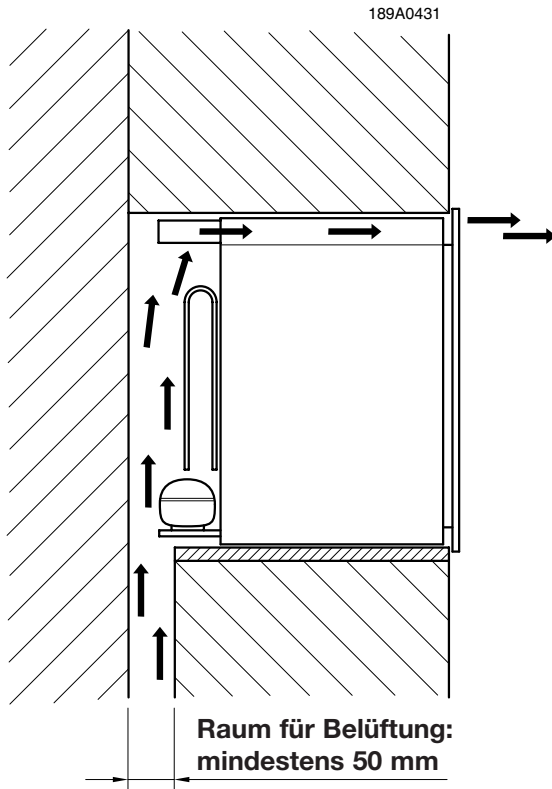
Here, "Push to open"
Here, "Push to close"



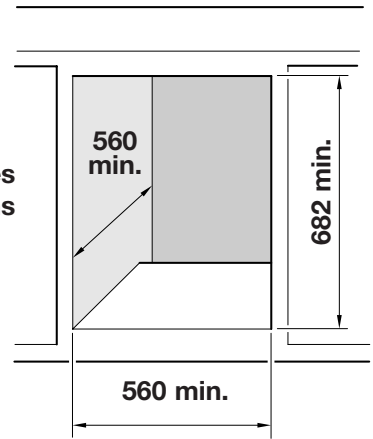
VERITAS BI36 BL

189A0432

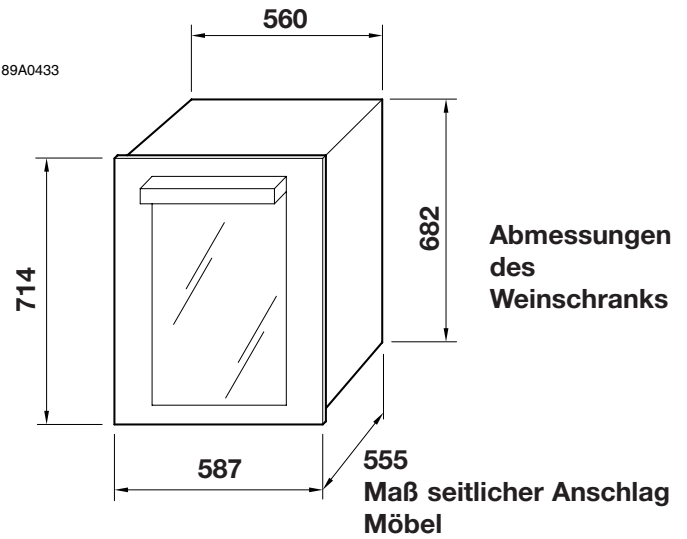
DE



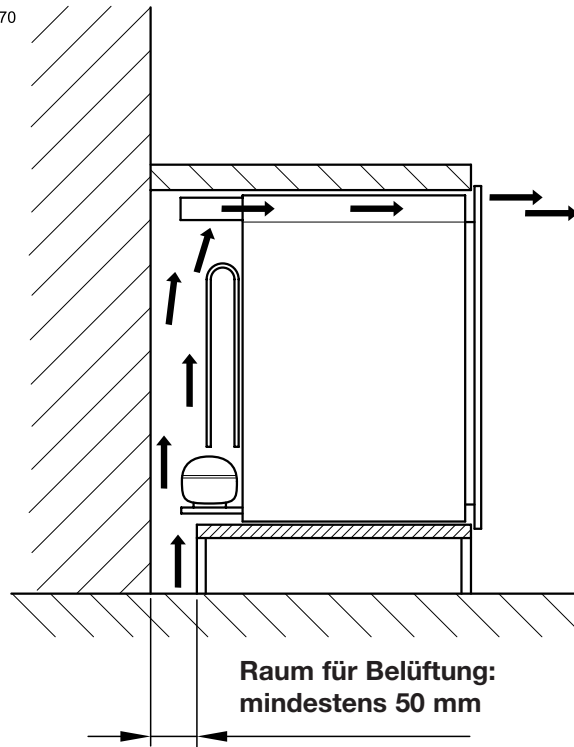
Abmessungen des
Fachs



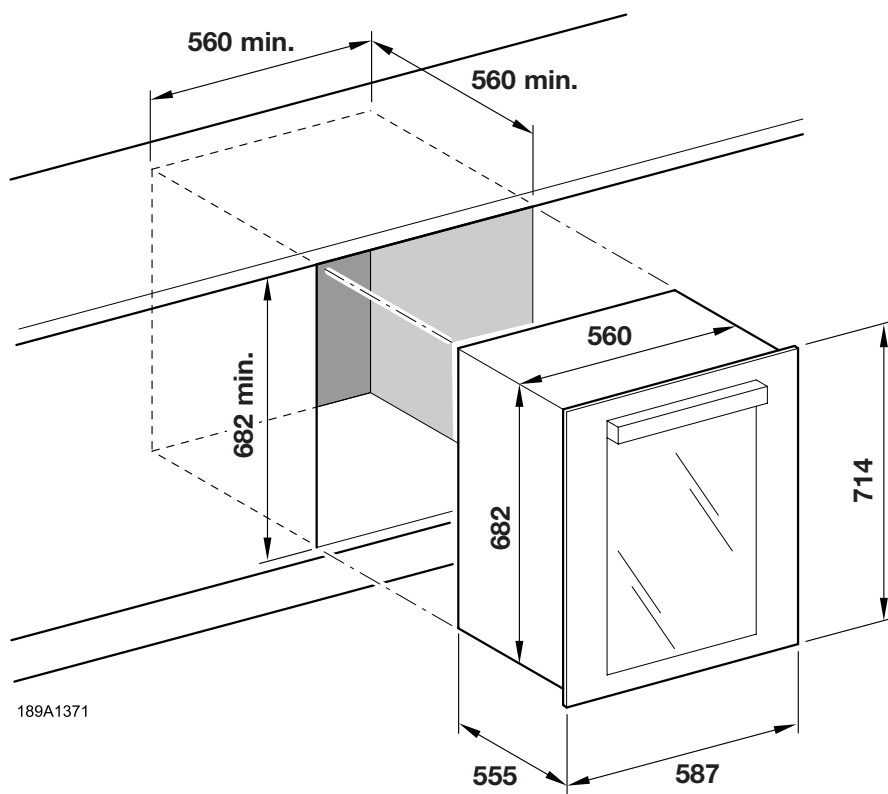
189A0433



189A1370



DE

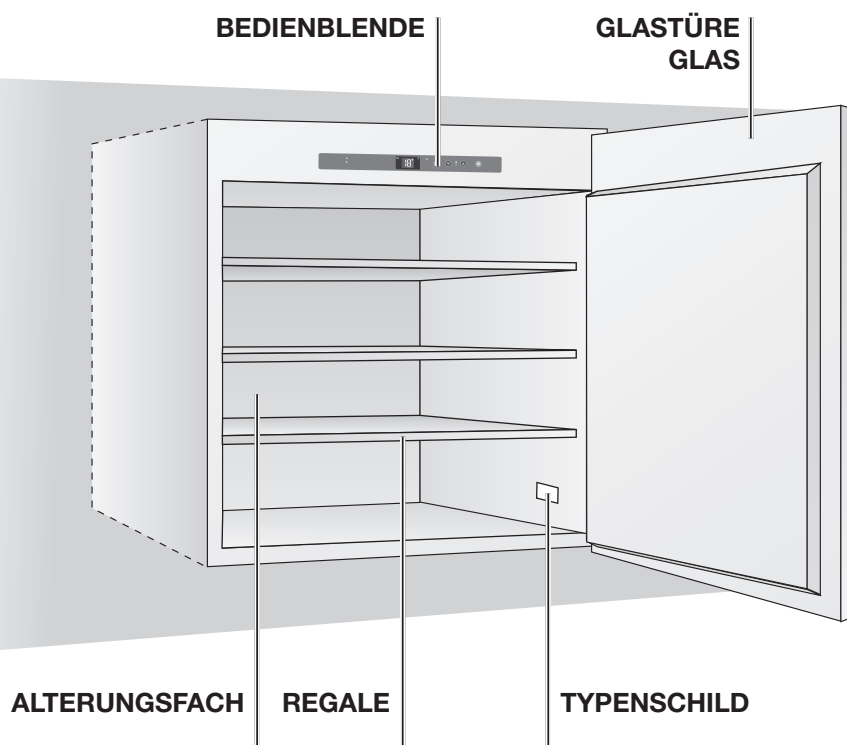


189A1371

Beschreibung des Geräts

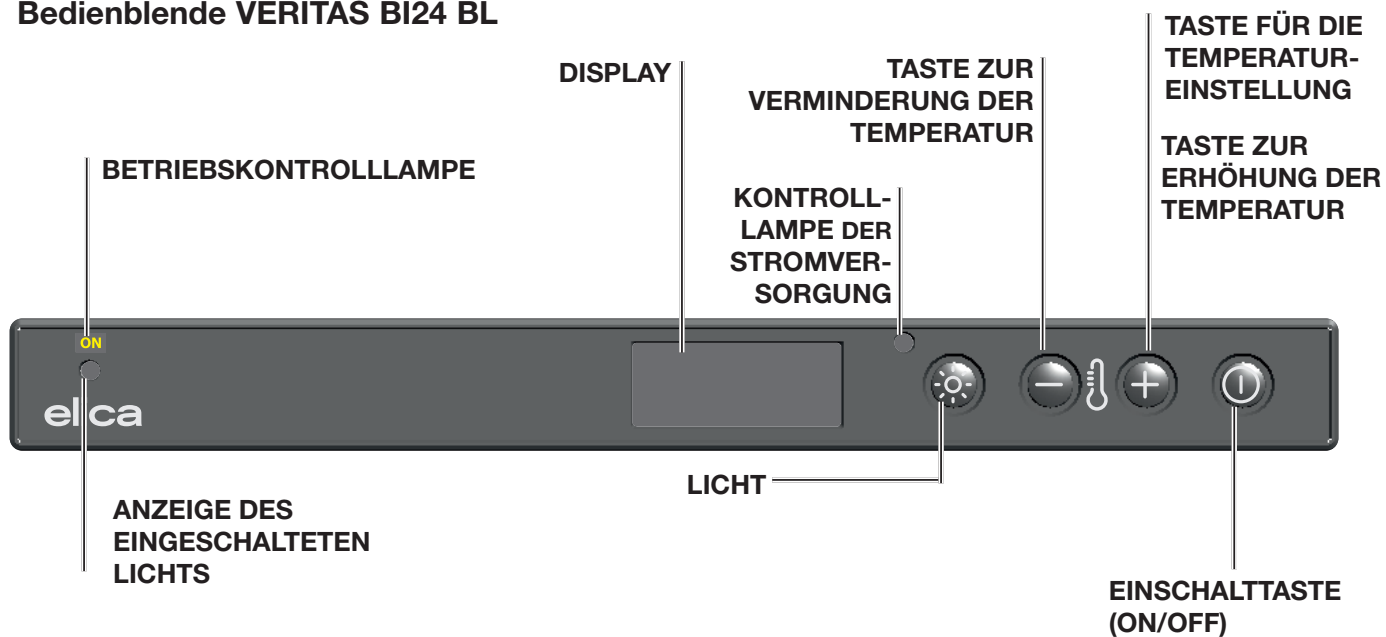
elica

Gesamtansicht VERITAS BI24 BL

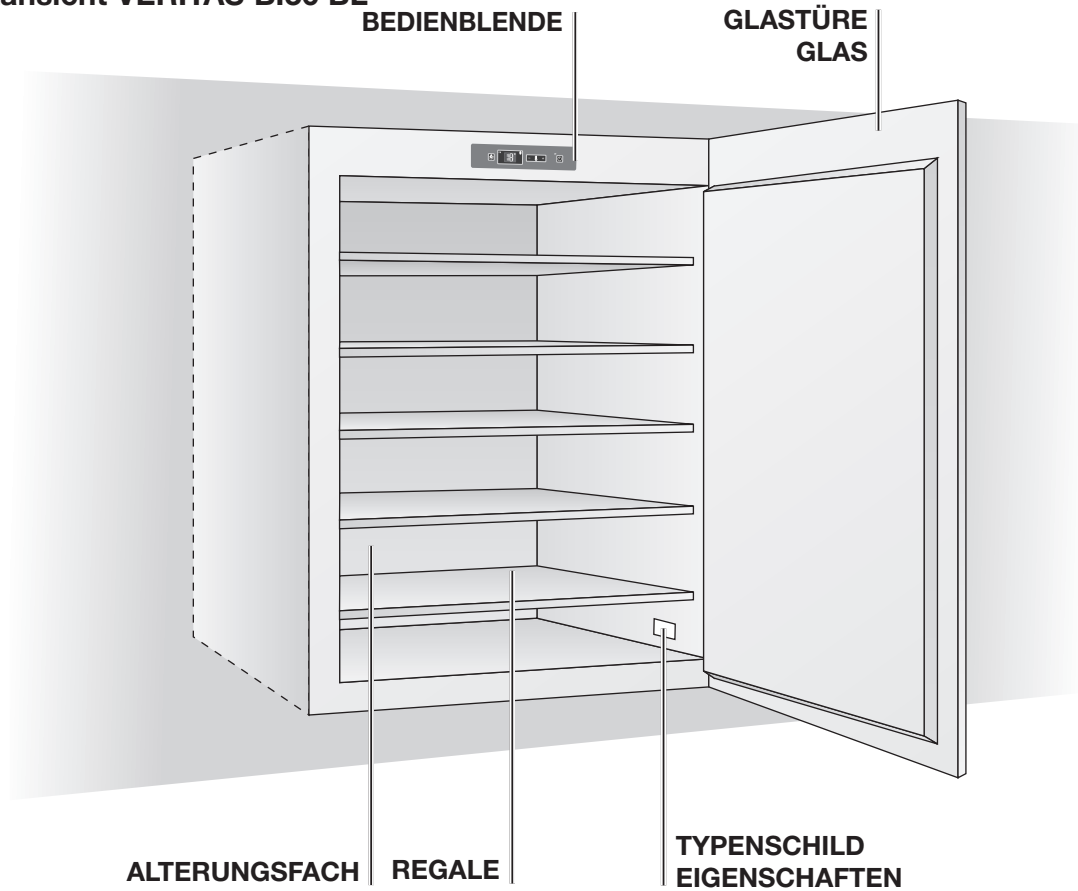


DE

Bedienblende VERITAS BI24 BL

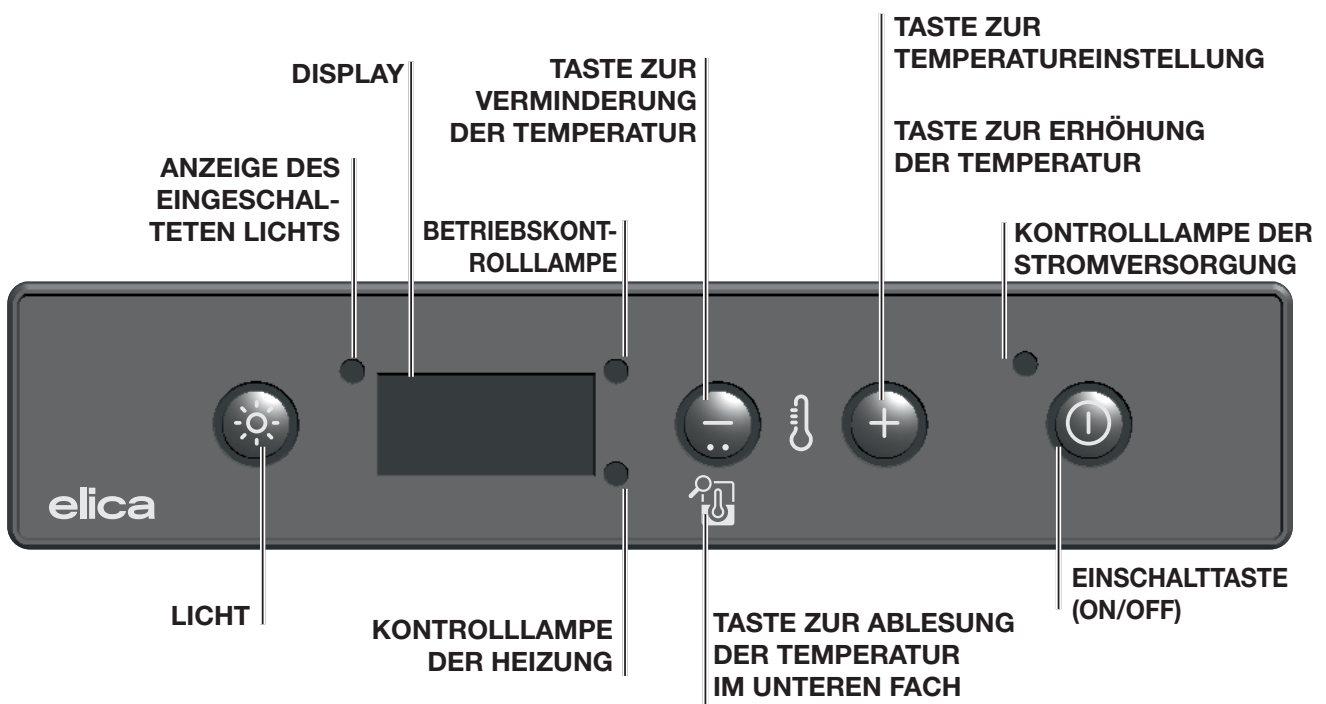


Gesamtansicht VERITAS BI36 BL



DE

Bedienblende VERITAS BI36 BL



Alterungsfach

Der Weinkühlschrank besteht aus einem Alterungsfach, dessen Hauptfunktion darin besteht, den Weinen optimale Lagerungsbedingungen zu gewährleisten.

DE

Seine Temperatur wurde werkseitig auf eine Temperatur eingestellt, die für die meisten Fälle als optimal gilt und 15° im oberen Fach des VERITAS BI36 BL und 15° im oberen Fach des VERITAS BI24 BL entspricht.

Wein ist ein komplexes Produkt, das das Ergebnis einer langsamen und langen Entwicklung ist und spezifische Bedingungen benötigt, um sich optimal entfalten zu können.


Alle Weine werden auf der gleichen Temperatur gelagert, während sich die Servier- und Trinktemperaturen je nach Wein ändern.



Daher ist für den Weinkühlschrank, wie auch für die natürlichen Weinkeller der Erzeuger, der absolute Wert der Lagertemperatur nicht so wichtig wie ihre zeitliche Konstanz: Die Weinlagerung ist unabhängig von der Temperatur ideal, sofern die Temperatur keinen Schwankungen unterliegt.

Manuelle Regulierung der Temperaturen

Bei Bedarf kann die Temperatur wie folgt geändert werden:

1. Nach dem Anschluss an das Stromnetz visualisiert das Display die im Inneren des Fachs eingestellte Temperatur.

2. Die Taste  (siehe Bedienblende) für ungefähr eine Sekunde drücken; die Anzeige der Temperatur beginnt zu blinken.

3. Die Tasten  oder  drücken, bis die gewünschte Temperatur erreicht ist.

4. 5 Sekunden warten, dass die Anzeige wieder fest wird; die Temperatur wurde eingestellt.

5. Warten, bis die Temperaturanpassung wirksam wird, und die Weinflaschen in den Weinschrank stellen.

Die Innenbeleuchtung schaltet sich nicht ein (oder schaltet sich vorübergehend aus), wenn die Innentemperatur 24°C überschreitet, um ein schnelleres Erreichen der eingestellten Temperatur zu ermöglichen.

Dieses Gerät darf nur zur Lagerung von Wein verwendet werden.

Betrieb des Weinschranks mit doppelter Temperaturzone (nur für VERITAS BI36 BL) oder einzelner Zone (VERITAS BI24 BL)

Der Weinschrank ist für den Betrieb mit zwei Temperaturzonen oder andernfalls je nach den Bedürfnissen des Kunden mit einer einzigen Temperaturzone ausgelegt.

Für den Betrieb mit doppelter Temperatur muss das schwarze Flaschengitter auf den Führungen des vierten Regals (ausgehend vom ersten oberen Regal) positioniert werden; dann muss die gewünschte Temperatur im oberen Bereich eingestellt und darauf geachtet werden, dass die Temperatur des unteren Fachs, nachdem die gewünschte Temperatur erreicht ist, um ungefähr 4-6 Grad Celsius über der eingestellten Temperatur je nach Umgebungstemperatur liegt. Die Temperatur des unteren Bereichs kann nicht getrennt eingestellt werden.

Anmerkung: Für eine korrekte Lagerung des Weins empfehlen wir, die Temperatur des Thermostats im oberen Fach auf 7° C einzustellen.

Für den Betrieb mit einziger Temperaturzone ist das schwarze Flaschengitter zu entfernen und mit dem Gitter aus der Ausstattung (der gleiche Typ der anderen bereits installierten holzfarbenen) zu ersetzen.

Es wird empfohlen, das nicht verwendete Gitter in einem trockenen und frischen Ort aufzubewahren, um zu vermeiden, dass es durch Luftfeuchtigkeit oder andere Witterungseinflüsse beschädigt wird und es in Zukunft unbrauchbar macht.

Temperatursteuerung (nur für VERITAS BI36 BL)

Oberer Bereich:

die Temperatur des oberen Bereichs kann zu jedem Zeitpunkt an der Bedienblende visualisiert werden.

Unterer Bereich:

um die Temperatur des unteren Bereichs zu visualisieren, genügt es, die Taste



für eine Sekunde zu drücken, und es wird die Temperatur des unteren Bereichs für drei Sekunden visualisiert.

Falls es sich um eine einzige Zone handelt, ist es ausreichend, die am Display angegebene Temperatur, ohne irgendeine Taste zu

drücken, einzusehen.

Siehe Abbildung: Bedienblende.

Empfehlungen und Ratschläge

Normale Betriebsgeräusche

Die folgenden Geräusche sind während des Betriebs normal:

- Ein leichtes Gluckern in den Rohrschlangen, wenn das Kältemittel gepumpt wird.
- Ein Summen und pulsierendes Geräusch vom Kompressor, wenn das Kältemittel gepumpt wird.
- Ein plötzliches Bruchgeräusch im Inneren des Geräts, das durch Wärmeausdehnung verursacht wird (ein natürliches, ungefährliches physikalisches Phänomen).
- Ein leichtes Klicken vom Temperaturregler, wenn der Kompressor ein- oder ausgeschaltet wird.

Empfehlungen für die Energieeinsparung

- Öffnen Sie die Tür nicht häufig und lassen Sie sie nicht länger offen als unbedingt erforderlich.

Extraktion der Holzregale VERITAS BI24 BL:

Die Holzregale sind verschiebbar, ziehen Sie sie nicht mit einer Ladung Flaschen heraus, um das Risiko deren Bruchs zu vermeiden.

Die Regale können für die Reinigung nur ohne Flaschen herausgezogen werden.

Ausziehen der Holzregale VERITAS BI36 BL:

Zum Ausziehen der Holzregale wie folgt vorgehen: Ziehen Sie die Regale langsam heraus, indem Sie sie bis zum Anschlag zu sich ziehen. Entnehmen Sie die Flaschen oder legen Sie sie ab und schieben Sie das Regal bis zum Anschlag wieder hinein.

! Auf keinen Fall mehr als jeweils ein verschiebbares Regal herausziehen.

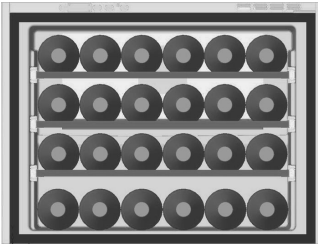
Lagern der Flaschen VERITAS BI24 BL

elica

DE

Klassische Lagerung mit 24 Flaschen

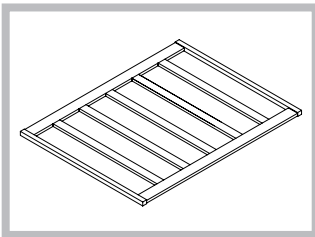
Wenn man die Flaschen zur Weinlagerung so anzuordnen wünscht, dass sie sichtbar und leicht zu entnehmen sind, wird die Konfiguration mit 24 Flaschen empfohlen (Bordeauxflaschen oder gemischt Bordeauxflaschen und Schlegelflaschen).



STANDARD
24 Flaschen (100%
liegend)
Verwendung von 3
Gittern

Positionieren Sie maximal 6 Flaschen in den entsprechenden Nischen auf jedem der 3 Holzregale; weitere 6 Flaschen können in den speziellen Schlitzern am Boden des Weinschranks untergebracht werden, für insgesamt 24 Flaschen.

Es wird empfohlen, die größeren Flaschen (Schlegelflasche) auf den unteren Regalen (3 und 4) anzuordnen; die letzteren sind in der Tat für die Aufnahme von größeren Flaschen ausgelegt.

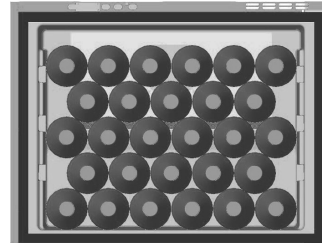


! Ein Holzregal
kann bis zu 22
Flaschen sicher
aufnehmen.

Lagerung mit Champagnerflaschen

Da die Champagnerflaschen im Vergleich zu den klassischen Flaschen größer sind, dürfen maximal 5 von ihnen am Boden des Weinschranks angeordnet werden.

Andere Konfigurationen für die Lagerung der Flaschen



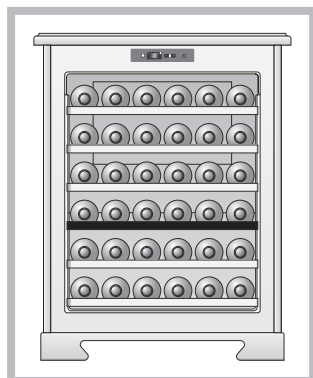
KONSERVIERUNG
28 Flaschen (100%
liegend)
ohne Verwendung
der Gitter

Lagern der Flaschen VERITAS BI36 BL

elica

Klassische Lagerung mit 36 Flaschen

Wenn man die Flaschen zur Weinlagerung so anzuordnen wünscht, dass sie sichtbar und leicht zu entnehmen sind, wird die Konfiguration mit 36 Flaschen empfohlen (Bordeauxflaschen oder gemischt Bordeauxflaschen und Schlegelflaschen).



STANDARD
36 Flaschen
(100% liegend)
Verwendung von 5
Gittern

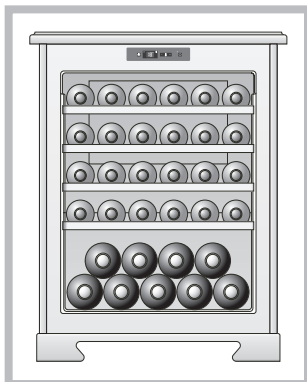
Positionieren Sie maximal 6 Flaschen in den entsprechenden Nischen auf jedem der 5 Holzregale; weitere 6 Flaschen können in den speziellen Schlitz am Boden des Weinschranks untergebracht werden, für insgesamt 36 Flaschen.

Es wird empfohlen, die größeren Flaschen (Schlegelflasche) auf den unteren Regalen (3, 4, 5 und 6) anzuordnen; die letzteren sind in der Tat für die Aufnahme von größeren Flaschen ausgelegt.

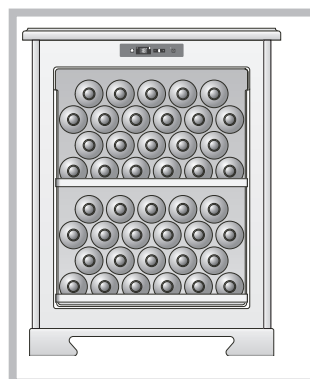
Lagerung mit Champagnerflaschen

Da die Champagnerflaschen im Vergleich zu den klassischen Flaschen größer sind, dürfen maximal 5 von ihnen am Boden des Weinschranks angeordnet werden.

Sollte man andere Arten von Flaschen als die Champagnerflaschen zu lagern wünschen, muss das 5. Regal entfernt und die Flaschen auf die am Boden des Weinschranks angeordneten in umgekehrter Lage bezüglich der vorhergehenden gelegt werden. Es ist möglich, bis zu 9 Champagnerflaschen zu lagern.

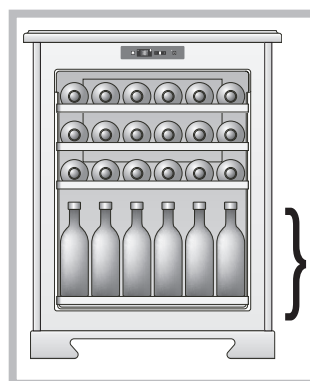


Andere Konfigurationen für die Lagerung der Flaschen



KONSERVIERUNG
44 Flaschen
(100% liegend)
Verwendung von 1
Gitter

DE



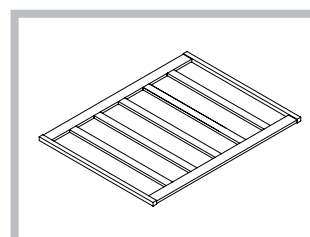
SERVICE
42 Flaschen
(50% liegend und
50% stehend)
Verwendung von 3
Gittern

4 Reihen (6x4)



**MAXIMALE
LAGERUNG**
46 Flaschen
(48% liegend und
52% stehend)
Verwendung von 1
Gitter

4 Reihen (6x4)



! Ein Holzregal
kann bis zu 22
Flaschen sicher
aufnehmen.

Pflege und Reinigung

- Die Innen- und Außenseite des Kühlschranks regelmäßig ausschließlich mit warmem Wasser und neutralem Reinigungsmittel reinigen;
- Nach dem Waschen mit klarem Wasser spülen und mit einem weichen Tuch gründlich trocknen;
- Nicht verwenden: spezielle Produkte für Glas und Spiegel; Flüssigwaschmittel; in Pulverform oder Spray; Lösungsmittel; Alkohol; Ammoniak oder Schleifmittel;
- Bei Nichtbenutzung empfiehlt es sich, den Innenraum gründlich zu trocknen und die Tür zum Lüften halb offen zu lassen.
- Vor der Wartung ist das Gerät zu deaktivieren und der Netzstecker von der Steckdose abzutrennen.
- Dieses Gerät enthält Kohlenwasserstoffe in der Kühleinheit. Nur qualifiziertes Personal darf die Wartungsvorgänge und das Nachfüllen der Einheit ausführen.
- Prüfen Sie regelmäßig die Drainage des Geräts und reinigen Sie es gegebenenfalls. Wenn der Abfluss verstopft ist, sammelt sich das aufgetaute Wasser im Boden des Geräts.
- Das Innere des Weinschranks muss regelmäßig gereinigt werden, um Geruchsbildung zu vermeiden.
- Die Dichtung der Türe regelmäßig auf Ablagerungen kontrollieren.
- Das Gerät vor der Reinigung abschalten, alle Speisen, die Regale, die Schubladen usw. entfernen.
- Die Innenflächen unter Verwendung einer Lösung aus lauwarmem Wasser und Natriumhydrogencarbonat reinigen. Die Lösung muss aus 2 Esslöffeln Natriumhydrogencarbonat und einem viertel Liter Wasser bestehen.
- Spülen und vollständig trocknen.

Kundendienst

Im Falle von Ausfall oder Funktionsstörung prüfen, dass:

- a) der Stecker korrekt in die Netzsteckdose eingesteckt ist;
- b) die Netzspannung der in der Tabelle TECHNISCHE DATEN angegebenen entspricht;
- c) der Drehknopf zur Temperaturregelung nicht auf der Position "0" steht;
- d) der Kühlschrank sich nicht in der Nähe von Wärmequellen befindet oder Sonneneinstrahlung ausgesetzt ist;
- e) der Kühlschrank unter Beachtung der Lüftungsöffnungen installiert ist.
- f) Nehmen Sie für Reparaturen des Geräts Kontakt mit einem autorisierten Kundendienstzentrum auf.
- g) Anmerkung: Eigenständig ausgeführte oder nicht professionelle Reparaturen können die Sicherheit beeinträchtigen und zum Erlöschen der Garantie führen.

Technische Daten: Database EPREL

Die technischen Informationen sind auf dem Typenschild im Inneren des Geräts und auf dem Etikett der Energieeffizienzklasse angeführt. Der auf dem mit dem Gerät gelieferten Etikett der Energieeffizienzklasse angeführte QR-Code enthält einen Weblink zu Informationen hinsichtlich der Leistung des Geräts im Database EU-EPREL. Bewahren Sie das Etikett der Energieeffizienzklasse zusammen mit dem Benutzerhandbuch und allen anderen mit diesem Gerät gelieferten Dokumenten für Bezugnahmen auf. Es ist auch möglich, diese Informationen in EPREL auf der Webseite <https://eprel.ec.europa.eu> und mit dem Modellnamen und der auf dem Typenschild des Geräts angeführten Produktnummer zu finden. Siehe Webseite www.theenergylabel.eu für detaillierte Informationen zum Etikett der Energieeffizienzklasse. Die technischen Informationen sind auf dem Typenschild auf der Innen- oder .Außenseite des Geräts und auf dem Etikett der Energieeffizienzklasse angeführt.

Anomalien und Abhilfen

Es kann vorkommen, dass das Gerät nicht funktioniert. Bevor Sie den Händler anrufen, kontrollieren Sie anhand der folgenden Liste, ob das Problem nicht einfach zu lösen ist.

ANOMALIEN

Der Kompressor funktioniert nicht

Der Kompressor stoppt niemals

MÖGLICHE URSACHEN/LÖSUNGEN

- Der Stecker ist nicht oder nur unzureichend in die Stromsteckdose eingesteckt, oder es gibt keinen Strom im Haus.
- Die Stromsteckdose funktioniert nicht (prüfen, indem man ein anderes Gerät anschließt).
- Kontakt mit dem Kundendienst aufnehmen

! Jeglicher Eingriff am Gerät muss durch den autorisierten technischen Kundendienst erfolgen, andernfalls erlischt die Garantie. Nach jedem Eingriff an der Kühleinheit muss der Techniker die Dichtheit des Kreislaufs kontrollieren.

! Kurzzeitige Anomalien, wie zum Beispiel der Stromausfall, beeinträchtigen die Weine nicht. Nur wenn die Anomalien über längere Zeit ungelöst bleiben, können sie schädlich für die Weine werden.

Nur für den Verkauf innerhalb der EUROPÄISCHEN GEMEINSCHAFT (EU)

Dieses Gerät ist gemäß der europäischen Richtlinie 2012/19/EU (WEEE) gekennzeichnet. Das Symbol auf dem Produkt weist darauf hin, dass dieses Produkt nicht als Siedlungsabfall behandelt werden darf.

Stellen Sie sicher, dass dieses Produkt nicht in den Siedlungsabfall gelangt, sondern als professioneller Elektronik- oder Elektroschrott behandelt wird.



Für Deutschland geltende Errata: Folgende Informationen zur Entsorgung ersetzen die Regelungen im Abschnitt „Umwelttips“ des User Manual – Benutzerinformationen mit Wirkung ab dem 01.01.2022

- Ihre Pflichten als Endnutzer



Dieses Elektro- bzw. Elektronikgerät ist mit einer durchgestrichenen Abfalltonne auf Rädern gekennzeichnet. Das Gerät darf deshalb nur getrennt vom unsortierten Siedlungsabfall gesammelt und zurückgenommen werden, es darf also nicht in den Hausmüll gegeben werden. Das Gerät kann z. B. bei einer kommunalen Sammelstelle oder ggf. bei einem Vertreter (siehe zu deren Rücknahmepflichten in Deutschland unten) abgegeben werden. Das gilt auch für alle Bauteile, Unterbaugruppen und Verbrauchsmaterialien des zu entsorgenden Altgeräts.

Bevor das Altgerät entsorgt werden darf, müssen alle Altbatterien und Altakkumulatoren vom Altgerät getrennt werden, die nicht vom Altgerät umschlossen sind. Das gleiche gilt für Lampen, die zerstörungsfrei aus dem Altgerät entnommen werden können. Der Endnutzer ist zudem selbst dafür verantwortlich, personenbezogene Daten auf dem Altgerät zu löschen.

- Hinweise zum Recycling



Helfen Sie mit, alle Materialien zu recyceln, die mit diesem Symbol gekennzeichnet sind. Entsorgen Sie solche Materialien, insbesondere Verpackungen, nicht im Hausmüll sondern über die bereitgestellten Recyclingbehälter oder die entsprechenden örtlichen Sammelsysteme.

Recyceln Sie zum Umwelt- und Gesundheitsschutz elektrische und elektronische Geräte.

- Rücknahmepflichten der Vertreter

Wer auf mindestens 400 m² Verkaufsfläche Elektro- und Elektronikgeräte vertreibt oder sonst geschäftlich an Endnutzer abgibt, ist verpflichtet, bei Abgabe eines neuen Geräts ein Altgerät des Endnutzers der gleichen Geräteart, das im Wesentlichen die gleichen Funktionen wie das neue Gerät erfüllt, am Ort der Abgabe oder in unmittelbarer Nähe hierzu unentgeltlich zurückzunehmen. Das gilt auch für Vertreter von Lebensmitteln mit einer Gesamtverkaufsfläche von mindestens 800 m², die mehrmals im Kalenderjahr oder dauerhaft Elektro- und Elektronikgeräte anbieten und auf dem Markt bereitstellen. Solche Vertreter müssen zudem auf Verlangen des Endnutzers Altgeräte, die in keiner äußeren Abmessung größer als 25 cm sind (kleine Elektrogeräte), im Einzelhandelsgeschäft oder in unmittelbarer Nähe hierzu unentgeltlich zurückzunehmen; die Rücknahme darf in diesem Fall nicht an den Kauf eines Elektro- oder Elektronikgerätes geknüpft, kann aber auf drei Altgeräte pro Geräteart beschränkt werden.

Ort der Abgabe ist auch der private Haushalt, wenn das neue Elektro- oder Elektronikgerät dorthin geliefert wird; in diesem Fall ist die Abholung des Altgerätes für den Endnutzer kostenlos.

Die vorstehenden Pflichten gelten auch für den Vertrieb unter Verwendung von Fernkommunikationsmitteln, wenn die Vertreter Lager- und Versandflächen für Elektro- und Elektronikgeräte bzw. Gesamtlager- und -versandflächen für Lebensmittel vorhalten, die den oben genannten Verkaufsflächen entsprechen. Die unentgeltliche Abholung von Elektro- und Elektronikgeräten ist dann aber auf Wärmeüberträger (z. B. Kühlschrank), Bildschirme, Monitore und Geräte, die Bildschirme mit einer Oberfläche von mehr als 100 cm² enthalten, und Geräte beschränkt, bei denen mindestens eine der äußeren Abmessungen mehr als 50 cm beträgt. Für alle übrigen Elektro- und Elektronikgeräte muss der Vertreter geeignete Rückgabemöglichkeiten in zumutbarer Entfernung zum jeweiligen Endnutzer gewährleisten; das gilt auch für kleine Elektrogeräte (s.o.), die der Endnutzer zurückgeben will, ohne ein neues Gerät zu kaufen.

gültig ab 01.01.2022



I Italiano, 1	EN English,	FR Français,
DE Deutsch,	NL Nederlands,	PT Português,
ES Español,	DA Dansk,	SV Svenska,
FI Suomalainen,	NO Norsk,	PL Polski,
CS Čeština,	SK Slovenský,	HR Hrvatski,
SR Srpski,	SL Slovenščina,	HU Magyar,
BG Български,	RO Română,	EL Ελληνικά,
TR Türkçe,	RU Русский,	ET Eesti,
LV Latviski,	LT Lietuvių,	UK Українська,
AR العربية		

Index

Kenmerken, 74

Waarschuwingen

Technische gegevens

Installatie, 78

Plaatsing en aansluiting

Beschrijving van het apparaat, 82

Overzicht

Bedieningspaneel

Start en gebruik, 84

Rijpingsvakken

Handmatige instelling van de temperaturen

Werking wijnkelder met dubbele temperatuurzone of met enkele temperatuurzone (alleen model VERITAS BI36 BL)

Controle van de temperatuur (alleen model VERITAS BI36 BL)

Verwijdering van de houten schappen

De flessen opslaan, 86

Opslagmethoden

Onderhoud en storingen, 88

Verzorging en reiniging

Bijstand

Storingen en oplossingen

NL

Waarschuwingen

! Voordat het apparaat wordt geïnstalleerd en gebruikt, moeten de bijgeleverde aanwijzingen zorgvuldig worden doorgelezen.

! Bewaar de aanwijzingen altijd samen met het apparaat, voor toekomstige raadpleging.

! Om gevaren door instabiliteit van het apparaat te voorkomen, moet het strikt volgens de montage-instructies bevestigd worden.

! Het apparaat moet in geval van verplaatsing in de verticale stand worden gehouden.

! Het apparaat kan gebruikt worden door kinderen vanaf 8 jaar oud en door personen met verminderde lichamelijke, zintuiglijke of geestelijke vermogens, mits ze onder toezicht staan of ze instructies hebben ontvangen inzake het veilige gebruik van het apparaat en de betrokken gevaren hebben begrepen.

! Kinderen mogen niet met het apparaat spelen. Door de gebruiker uit te voeren reiniging en onderhoud mogen niet worden uitgevoerd door kinderen die niet onder toezicht staan.

! Kinderen moeten onder toezicht staan om ervoor te zorgen dat ze niet met het apparaat spelen.

! Dit apparaat mag gebruikt worden door kinderen vanaf 8 jaar oud en door personen met verminderde lichamelijke, zintuiglijke of geestelijke vermogens of zonder ervaring en kennis, op voorwaarde dat ze onder toezicht staan of de instructies hebben ontvangen inzake het veilige gebruik van het apparaat en de betrokken gevaren begrijpen.

! Dit apparaat mag gebruikt worden door kinderen tussen 3 en 8 jaar oud en door personen met uitgebreide en complexe handicaps, op voorwaarde dat ze correct zijn geïnstrueerd.

! Kinderen jonger dan 3 jaar moeten uit te buurt van het apparaat gehouden worden, tenzij ze voortdurend onder toezicht staan.

! Zorg ervoor dat kinderen niet met het apparaat spelen.

! Kinderen zonder toezicht mogen geen handelingen voor reiniging en onderhoud van het apparaat uitvoeren.

! Houd al het verpakkingsmateriaal uit de buurt van kinderen en verwijder het op de juiste manier.

! Deze koeler moet gebruikt worden bij een omgevingstemperatuur tussen 16°C en 32°C.

! Wacht ten minste 4 uur alvorens het apparaat op het elektriciteitsnet aan te sluiten. Op deze manier kan de olie opnieuw naar de compressor stromen.

! Deze koeler is niet geschikt voor het invriezen van levensmiddelen.

! Er zijn geen verschillen in verbruik tussen de mogelijke combinaties van schappen/roosters.

! De instelling van de koeler op een lagere temperatuur (hoogste instelling van de thermostaat) heeft tot gevolg dat de levensmiddel langer bewaard kunnen worden.

! Het apparaat beschikt niet over specifieke ruimten voor het bewaren van speciale soorten levensmiddelen. De afmetingen van het apparaat staan niet de instelling van verschillende inwendige temperaturen toe.

! Na de installatie van het apparaat moeten de voedingskabel en het stopcontact altijd gemakkelijk bereikbaar zijn. Als de kabel en het stopcontact niet bereikbaar zijn, zorg er dan voor dat de stekker is aangesloten op een netschakelaar.

! Houd de ventilatieopeningen op de behuizing van het apparaat vrij van belemmeringen.

! Maak voor het versnellen van het ontdooiingsproces geen gebruik van mechanische middelen of andere dan de door de fabrikant aanbevolen middelen.

! Vermijd om het koelmiddelcircuit te beschadigen.

! Neem voor de vervanging van de led contact op met het servicecentrum. Kijk niet in de functionerende lamp: dat kan schadelijk zijn voor de ogen.

! De kabel mag niet geknikt of geplet worden.

! De kabel moet regelmatig gecontroleerd worden, uitsluitend door erkende technici.

! De voedingskabel is van het type Y; neem voor de vervanging contact op met het servicecentrum.

! Gebruik geen elektrische apparatuur in de vakken voor het bewaren van levensmiddelen, indien deze niet worden aanbevolen door de fabrikant.

! Bewaar in dit apparaat geen explosieve stoffen, zoals spuitbussen met ontvlambaar drijfgas.

! De fabrikant wijst alle aansprakelijkheid af in geval deze normen niet worden nageleefd.

! Houd de ventilatieopeningen van het apparaat of van de structuur waarin het is opgenomen vrij van belemmeringen.

! Maak voor het versnellen van het ontdooiingsproces geen gebruik van mechanische middelen of andere dan de door de fabrikant aanbevolen middelen.

! Vermijd om het koelmiddelcircuit te beschadigen.

! Gebruik geen elektrische apparatuur in de ruimten voor het bewaren van levensmiddelen van het apparaat, tenzij deze van het door de fabrikant aanbevolen type zijn.

! Risico op brand of elektrische schokken.

! Let op om het koelmiddelcircuit niet te beschadigen. Dit circuit bevat isobutaan (R600a), een natuurlijk gas met een hoge mate van milieucompatibiliteit. Dit gas is brandbaar.

! In geval het koelmiddelcircuit wordt beschadigd, zorg er dan voor dat er in de omgeving geen sprake is van vuur of ontstekingsbronnen. Ventileer de ruimte.

! Zorg ervoor dat hete voorwerpen geen plastic onderdelen van het apparaat aanraken

! Bewaar in het apparaat geen ontvlambare gassen en vloeistoffen.

! Plaats in, nabij of bovenop het apparaat geen ontvlambare producten of voorwerpen of producten die ontvlambare vloeistoffen bevatten.

! Raak de compressor of de condensor niet aan. Deze zijn heet!



! Dit apparaat is een wijnkoelkast. Het is alleen bestemd voor het bewaren van wijnen.

! Bewaar de wijn uitsluitend in niet-geopende flessen.

! De wijnkoelkast is niet geschikt voor het koelen van levensmiddelen.

! Bewaar in de wijnkoelkast geen bederfelijk voedsel.

! Het is niet voorzien dat de koelkast in contact komt met levensmiddelen.

! De koelkast is niet bedoeld voor het correct bewaren van medicijnen.

! OPMERKING: Condensvocht op de glazen deuren

Wanneer het vochtigheidsniveau van de omgeving hoger is dan 65%, bij een omgevingstemperatuur van 25°C, zal het vocht condenseren op de glazen deur.

NL

TECHNISCHE GEGEVENS	
Model	VERITAS BI24 BL
Temperaturen	1 zone
Afmetingen	breedte cm 56 hoogte cm 44,8 diepte cm 55,5
Nettogewicht Bruto gewicht	36,6 kg 42 kg
Elektrisch vermogen	62 W
Stroom	0,3 A
Lampen	3 W
Verbruik	0,38 kWh / 24h
Spanning in Volt	220-240V
Frequentie Hz	50

TECHNISCHE GEGEVENS	
Model	VERITAS BI36 BL
Temperaturen	1 of 2 zones met afscheiding
Afmetingen	breedte cm 56 hoogte cm 68 diepte cm 55,5
Nettogewicht Bruto gewicht	41 kg 46,5 kg
Elektrisch vermogen	65 W
Stroom	0,3 A
Lampen	3 W
Verbruik	0,39 kWh / 24h
Spanning in Volt	220-240V
Frequentie Hz	50

RISK GROUP 2
<p>Do not stare at operating lamp. May be harmful to the eyes. Non fissare a lampada in funzione. Può essere dannoso per gli occhi.</p>

Opgelet! Etiket aangebracht in de nabijheid van de lamp.

Plaatsing en aansluiting

Uitpakken

- 1 Pak het apparaat onmiddellijk uit en controleer dat het geen transportschade heeft opgelopen. Als het beschadigd is, sluit het dan niet aan en neem contact op met de leverancier.
- 2 Verwijder de beschermingsmiddelen en stickers voorzichtig, open de deur en controleer de intacte staat van de verschillende onderdelen.
- 3 Neem de voedingskabel uit.

Plaatsing

- 1 Plaats het apparaat in een goed geventileerde, niet-vochtige en vrije omgeving (vermijd gesloten wandkasten).
 - 2 Plaats het apparaat uit de buurt van warmtebronnen.
 - 3 Neem de minimale afstanden tussen het apparaat en de ruimte van plaatsing in acht, om een perfecte ventilatie voor het apparaat te garanderen.
- Zie afbeelding.

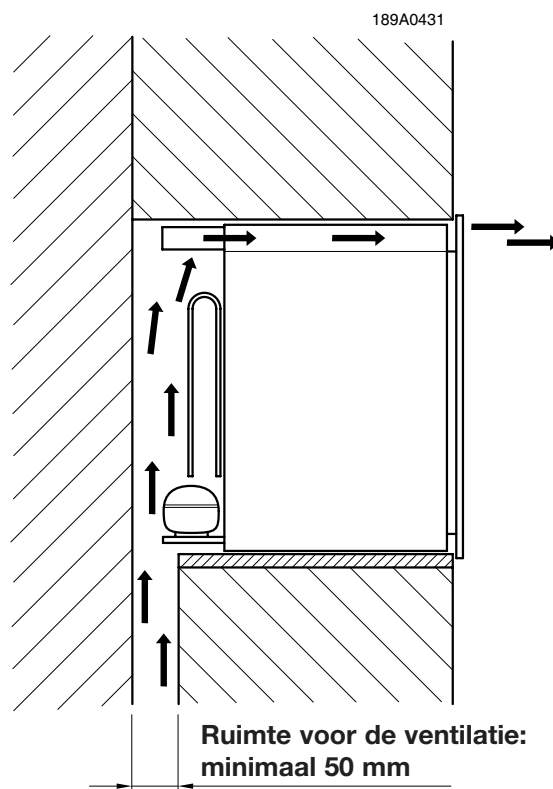
Elektrische aansluiting

Plaats het apparaat na het transport verticaal en wacht ten minste 3 uur alvorens het op het elektriciteitsnet aan te sluiten. Controleer, voordat u de stekker in het stopcontact steekt, of:

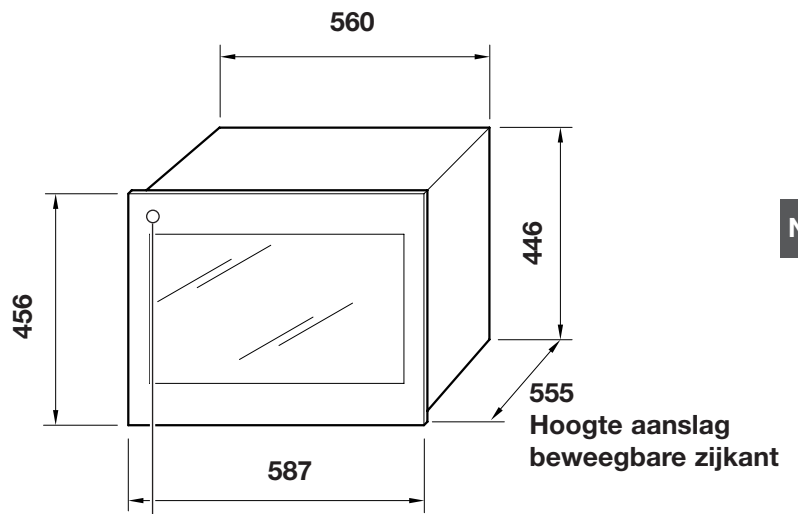
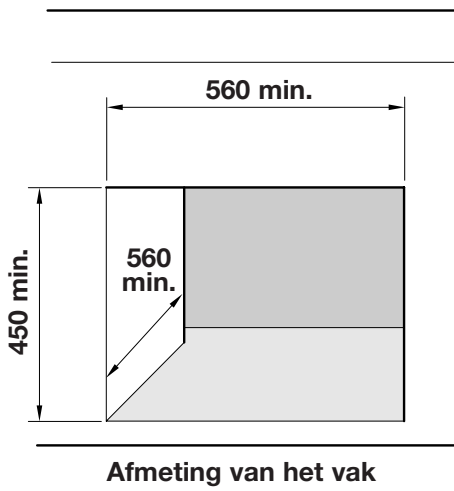
- het stopcontact geaard is en voldoet aan de wetgeving;
- het stopcontact geschikt is voor de maximale vermogensbelasting van het apparaat, aangegeven in tabel Technische Gegevens of op het typeplaatje rechtsonder (*zie Beschrijving van het apparaat*);
- de voedingsspanning ligt tussen de waarden aangegeven in de tabel Technische Gegevens op het typeplaatje rechtsonder (*zie Beschrijving van het apparaat*);
- het stopcontact compatibel is met de stekker van het apparaat. Is dit niet het geval, vervang dan het stopcontact of de stekker; maak geen gebruik van verlengsnoeren of stekkerdozen.

NL

VERITAS BI24 BL

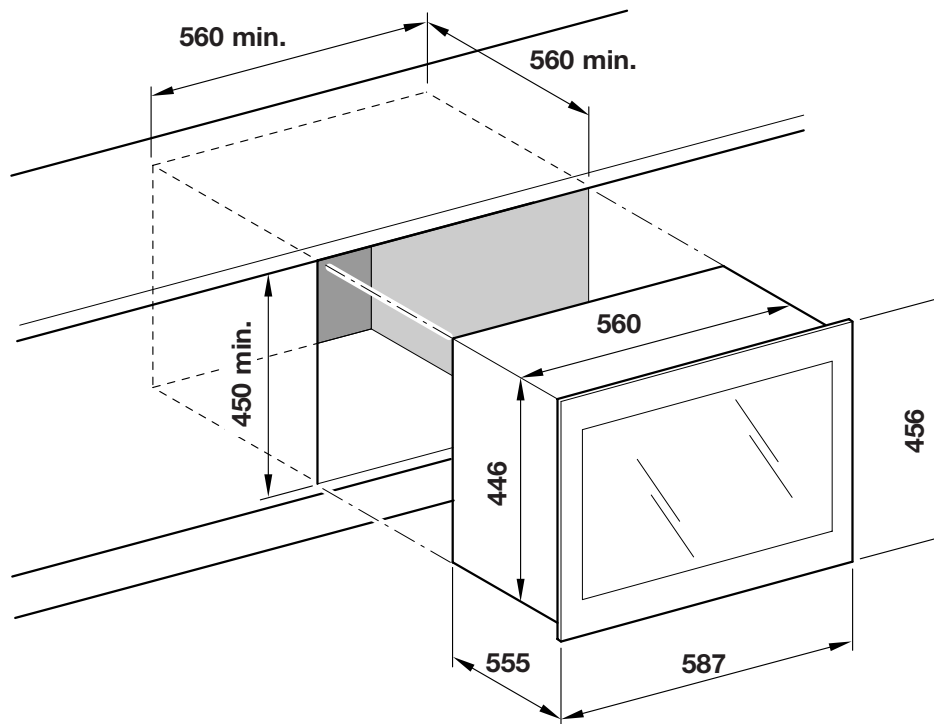
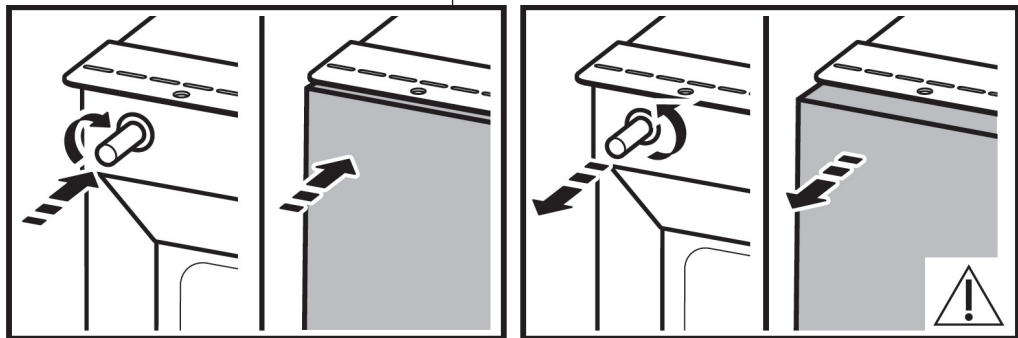


Afmetingen van de wijnkoelkast



NL

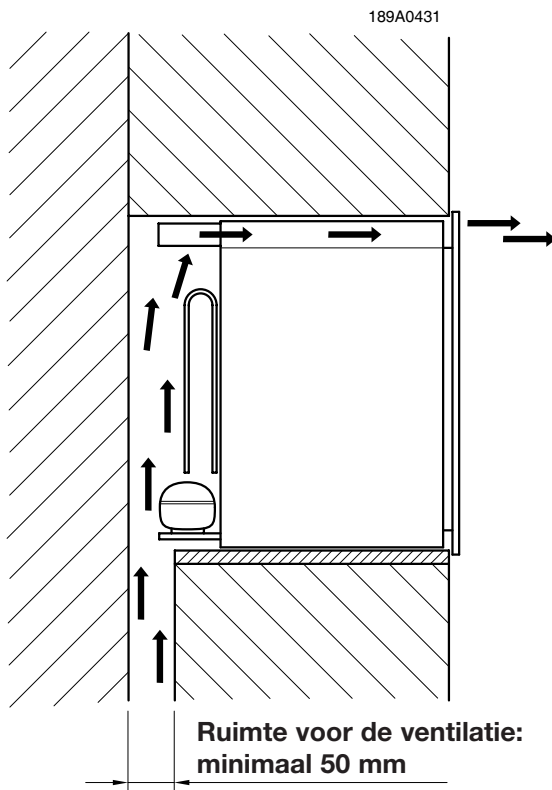
Here, "Push to open"
Here, "Push to close"



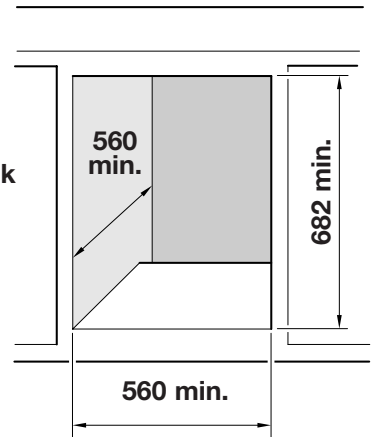
VERITAS BI36 BL

189A0432

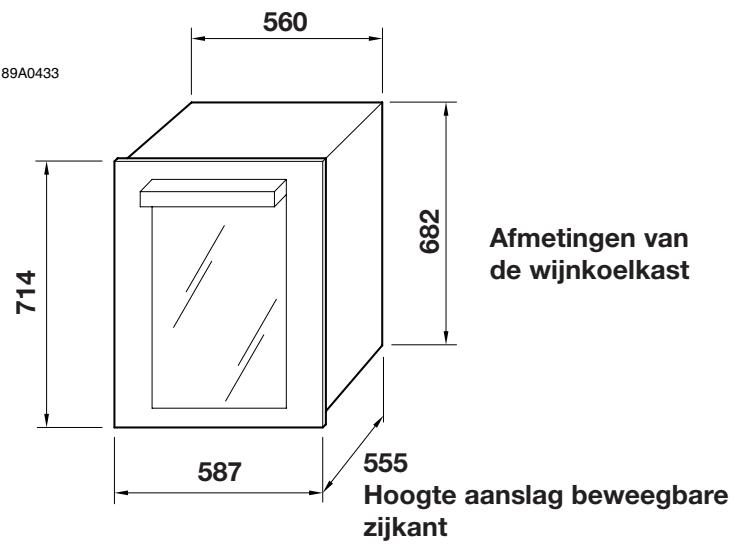
NL



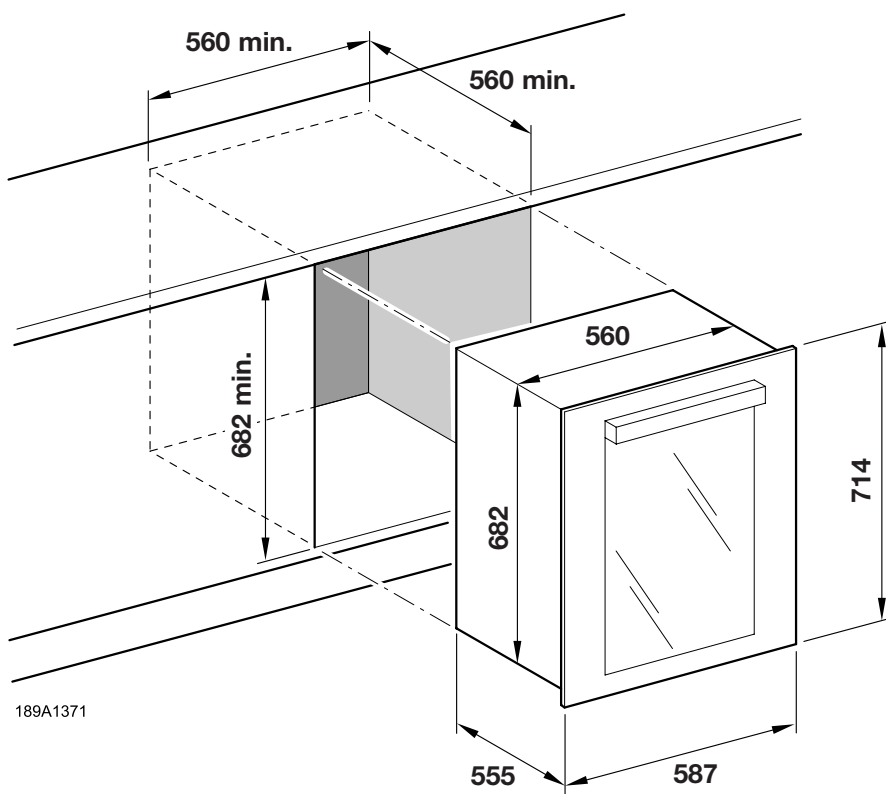
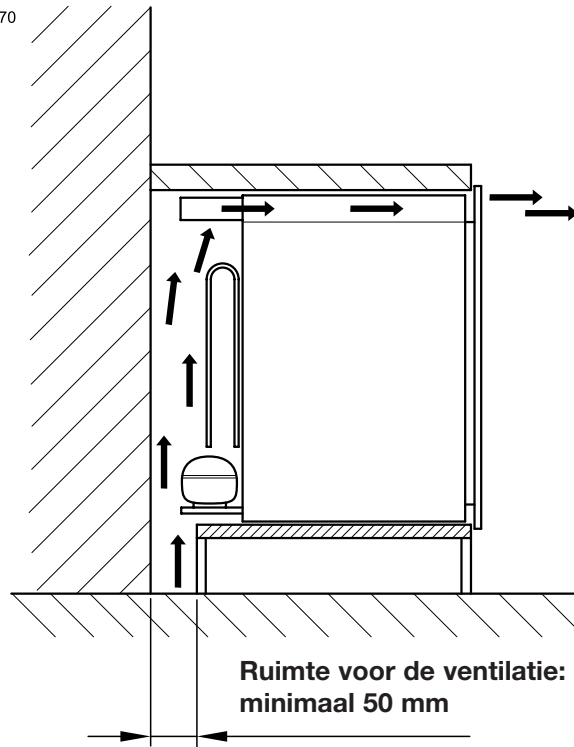
Afmeting van het vak



189A0433



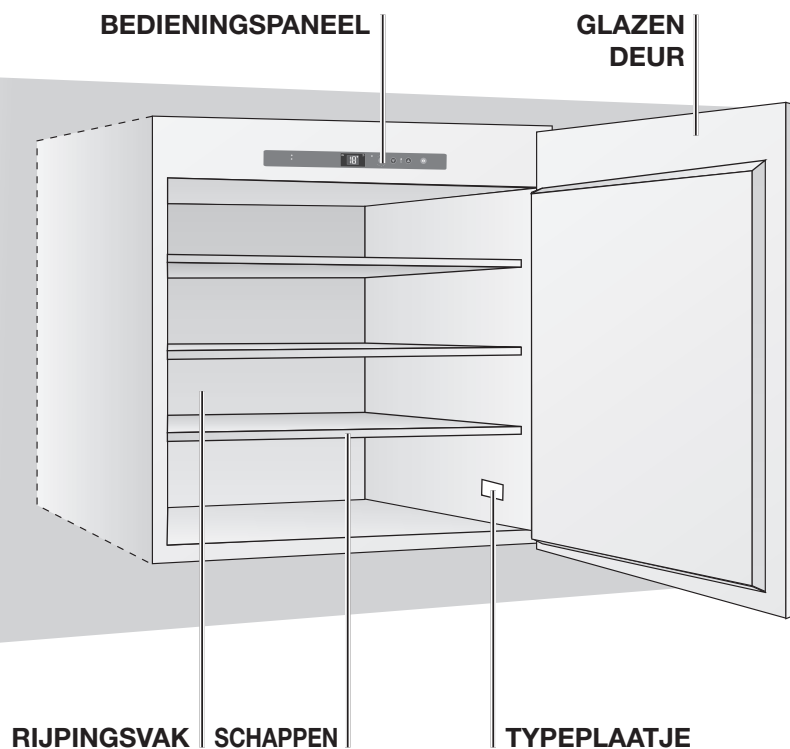
189A1370



Beschrijving van het apparaat

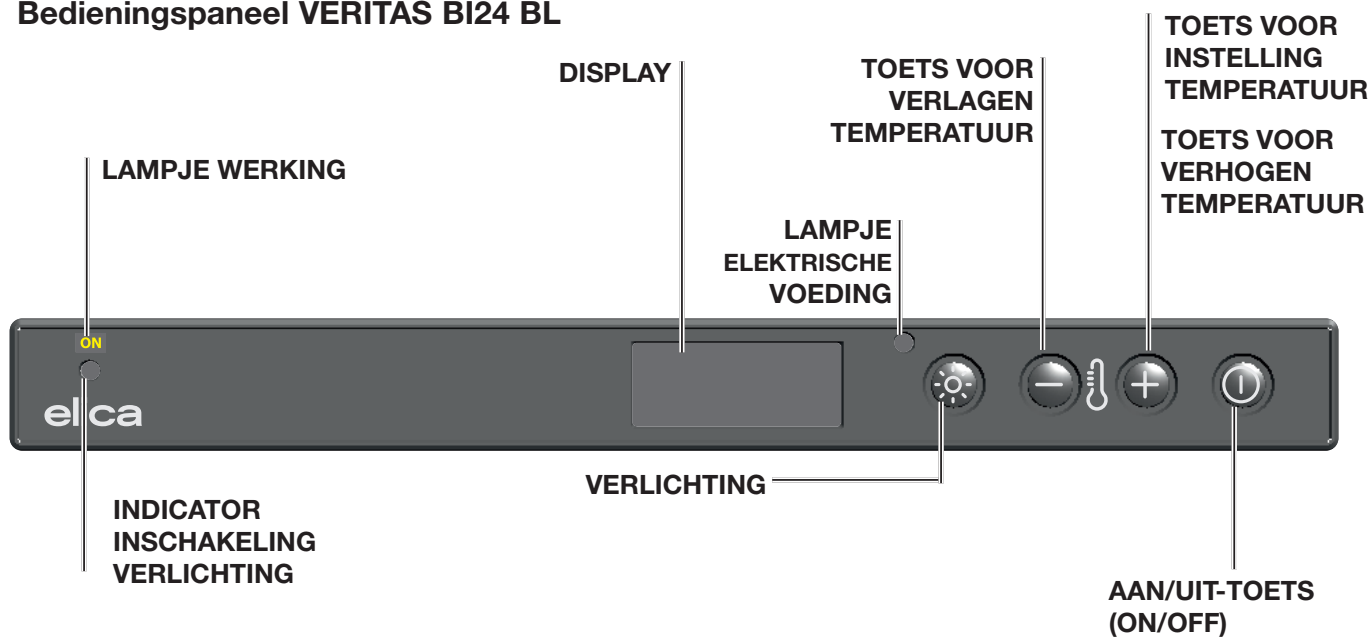
elica

Overzicht VERITAS BI24 BL

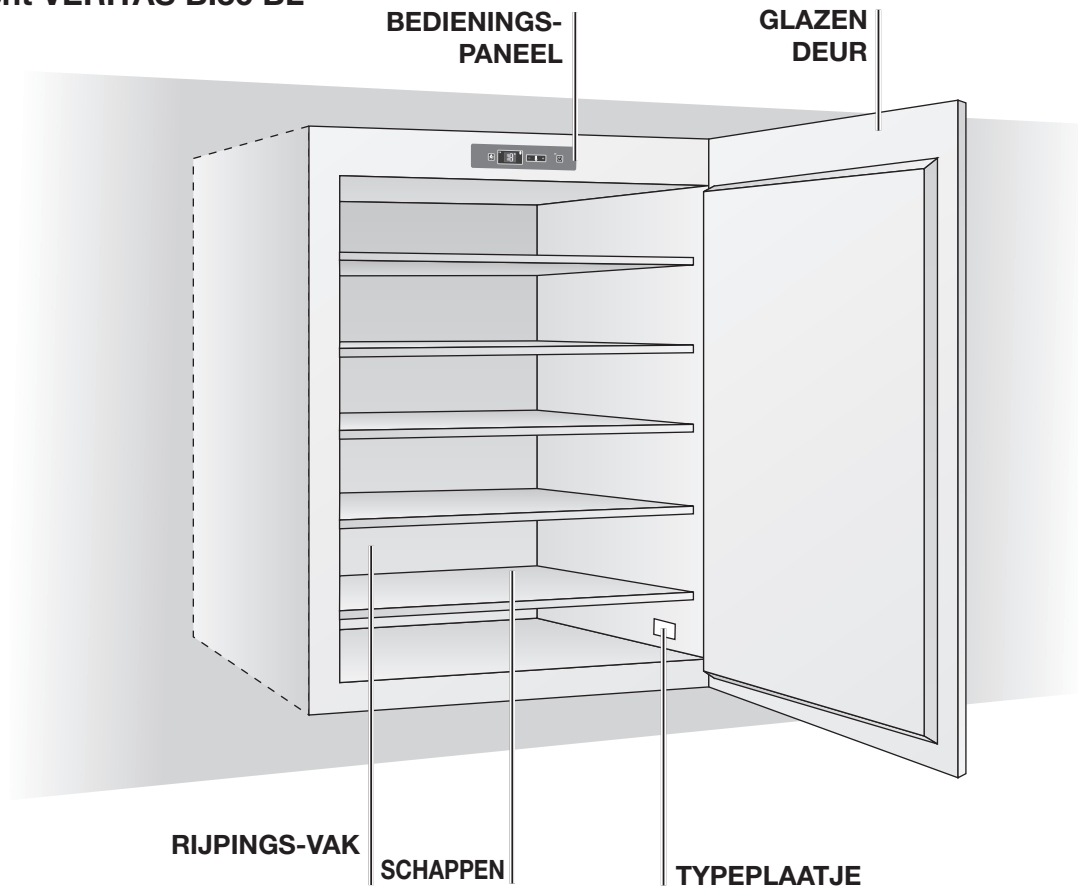


NL

Bedieningspaneel VERITAS BI24 BL

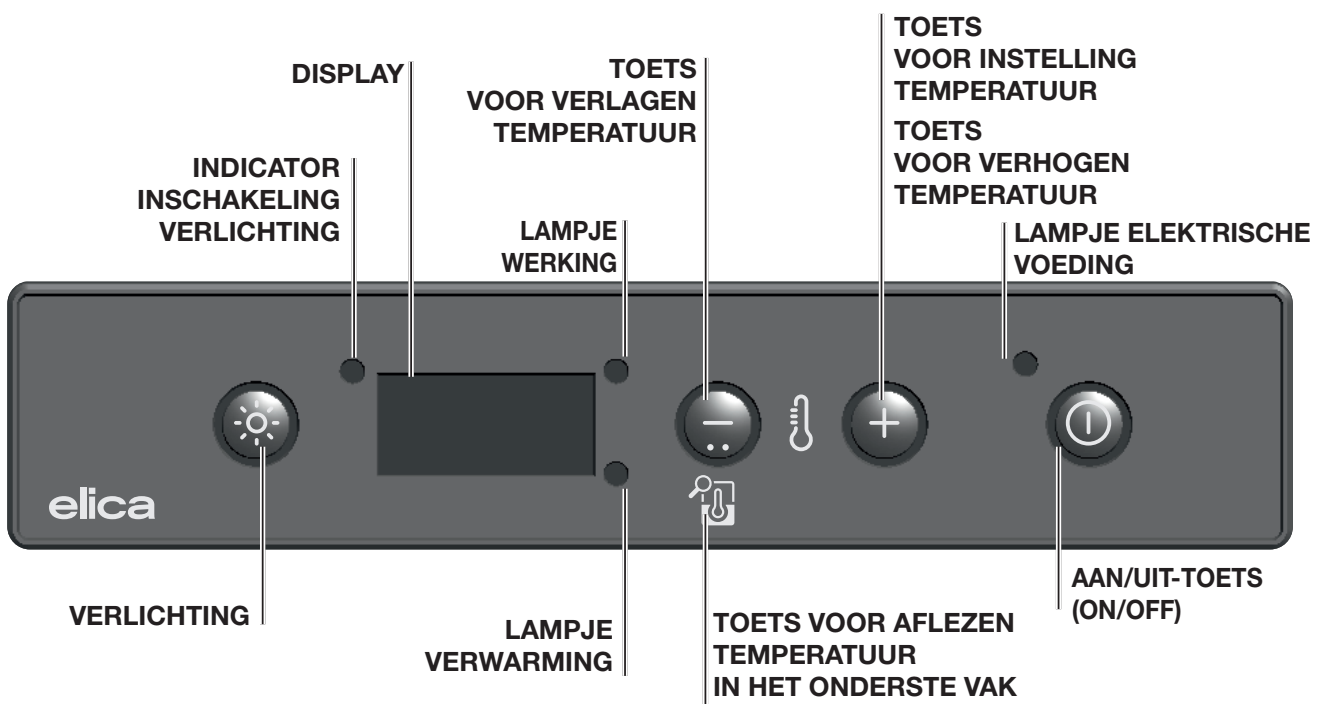


Overzicht VERITAS BI36 BL



NL

Bedieningspaneel VERITAS BI36 BL



Rijpingsvak

De wijnkoelkast bestaat uit een rijpingsvak die als voornaamste functie heeft om optimale opslagomstandigheden voor de wijnen te garanderen.

NL

De temperatuur ervan wordt in de fabriek ingesteld op een temperatuur die voor de meeste gevallen als optimaal wordt beschouwd en die overeenkomt met 15°C in het bovenste vak van de VERITAS BI36 BL en met 15°C bij de VERITAS BI24 BL.

Wijn is een complex product dat voortkomt uit een langzame en lange ontwikkeling en dat specifieke omstandigheden behoeft om het best tot uitdrukking te komen.


Alle wijnen worden bij dezelfde temperatuur bewaard, terwijl de temperaturen voor serveren en proeven afhankelijk van de wijn wijzigen.

Derhalve, net als voor de natuurlijke wijnkelders van producenten, is ook voor de wijnkoelkast niet de absolute waarde van de opslagtemperatuur belangrijk, maar wel de constante temperatuur in de loop van de tijd: wijn kan ideaal bij elke temperatuur bewaard worden, op voorwaarde dat de temperatuur geen wijzigingen ondergaat.

Handmatige instelling van de temperatuur

Wanneer dat noodzakelijk mocht zijn, is het mogelijk om de temperatuur als volgt te wijzigen:

1. Op het moment van aansluiten op het elektriciteitsnet toont het display de in de ruimte ingestelde temperatuur.

2. Houd op de toets  (zie *Bedieningspaneel*) ongeveer één seconde ingedrukt; de indicator van de temperatuur begint te knipperen.

3. Druk op de toetsen  of , tot de gewenste temperatuur wordt bereikt.

4. Wacht 5 seconden tot de indicator weer permanent brandt; de temperatuur is ingesteld.

5. Wacht tot de temperatuur daadwerkelijk wordt aangepast en plaats dan de wijnflessen in de koelkast.

De verlichting gaat niet branden (of gaat tijdelijk uit) wanneer de temperatuur in de wijnkoelkast de 24°C overschrijdt; dit om het sneller bereiken van de ingestelde temperatuur mogelijk te maken.

Dit apparaat moet uitsluitend gebruikt worden voor het bewaren van wijn.

Werking wijnkoelkast met twee temperatuurzones (alleen voor VERITAS BI36 BL) of met één temperatuurzone (VERITAS BI24 BL)

De wijnkoelkast is voorbereid voor de werking met twee temperatuurzones of, als alternatief afhankelijk van de behoeften van de klant, met één enkele temperatuurzone. Voor de werking met twee temperaturen moet het zwarte flessenrooster op de rails van het vierde schap worden geplaatst (vanaf het eerste bovenste schap); vervolgens moet de gewenste temperatuur van de bovenste zone worden ingesteld. Houd er rekening mee dat, na het bereiken van de gewenste temperatuur, de temperatuur van de onderste ruimte ongeveer 4-6 graden hoger zal zijn dan de ingestelde temperatuur, afhankelijk van de omgevingstemperatuur. De temperatuur van de onderste zone kan niet apart worden ingesteld. Opmerking: voor het correct bewaren van wijn raden we aan de temperatuur van de thermostaat van de bovenste ruimte op 7°C in te stellen.

Voor de werking met één enkele temperatuurzone moet het zwarte flessenrooster verwijderd en vervangen worden door het bijgeleverde rooster (van hetzelfde type als de reeds geïnstalleerde houtkleurige roosters). Aangeraden wordt om het niet gebruikte rooster te bewaren op een droge en frisse plaats, om te voorkomen dat het door vocht of andere atmosferische stoffen wordt aangetast en in de toekomst niet bruikbaar is.

Controle van de temperatuur (alleen voor VERITAS BI36 BL)

Bovenste zone:
op elk moment kan de temperatuur van de bovenste zone op het controledisplay worden weergegeven.

Onderste zone:
Voor de weergave van de temperatuur van de onderste zone volstaat het om één seconde te drukken op de toets



vervolgens wordt gedurende drie seconden de temperatuur van de onderste zone weergegeven.

In geval van één enkele zone hoeft er niet op een toets gedrukt te worden: de temperatuur wordt weergegeven op het controledisplay.

Zie afbeelding: Bedieningspaneel.

Tips en advies

Normale geluiden werking

De volgende geluiden zijn tijdens de werking normaal:

- Een licht geborrel in de spiralen wanneer het koelmiddel wordt verpompt.
- Een gezoem en pulserend geluid van de compressor wanneer het koelmiddel wordt verpompt.
- Het geluid van een plotselinge breuk van binnenuit het apparaat, veroorzaakt door thermische uitzetting (een natuurlijk en ongevaarlijk fysisch verschijnsel).
- Een licht klikken van de temperatuurregelaar bij de in- of uitschakeling van de compressor.

Advies voor de energiebesparing

- Vermijd om de deur open te laten of vaker dan strikt noodzakelijk te openen.

Verwijdering van de houten schappen VERITAS BI24 BL:

De houten schappen kunnen verschoven worden, maar neem ze niet uit wanneer er flessen op de schappen geladen zijn, om breuk van de flessen te voorkomen. De schappen mogen voor de reiniging alleen zonder flessen verwijderd worden.

Verwijdering van de houten schappen VERITAS BI36 BL:

Ga voor de verwijdering van de houten schappen als volgt te werk: trek de schappen langzaam naar u toe, tot aan de eindaanslag. Pak de flessen of plaats ze terug en duw het schap weer naar binnen, tot de eindaanslag.

! Neem in geen beding meer dan één schap tegelijk uit.

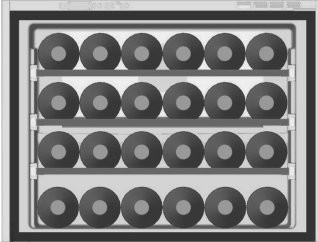
De flessen opslaan VERITAS BI24 BL

elica

Traditionele opslag met 24 flessen

Als u de flessen voor het bewaren van de wijn zo wenst te rangschikken dat ze zichtbaar zijn en gemakkelijk kunnen worden uitgenomen, wordt de configuratie met 24 flessen aanbevolen (Bordeaux-wijnen of gemengd Bordeaux- en Rijnwijnen).

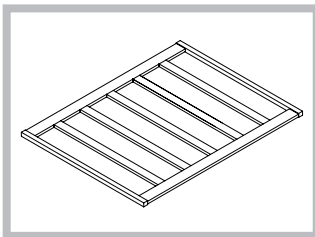
NL



STANDAARD
24 Flessen (100%
liggend)
gebruik van 3
roosters

Plaats in de speciale nissen van elk van de 3 houten schappen maximaal 6 flessen; nog eens 6 flessen kunnen geplaatst worden in de daarvoor bestemde sleuven op de bodem van de wijnkoelkast, dus in totaal 24 flessen.

We raden aan om grotere flessen (Rijnwijn) te plaatsen op de onderste schappen (3 en 4); deze schappen zijn ontworpen voor de plaatsing van grotere flessen.

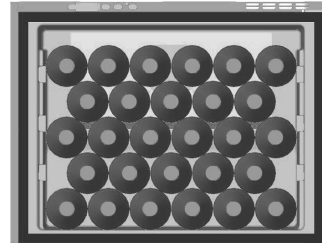


! Een houten schap is geschikt voor het veilig plaatsen van maximaal 22 flessen.

Opslag met champagneflessen

Aangezien champagneflessen groter zijn dan traditionele wijnflessen, moeten ze geplaatst worden op de bodem van de wijnkoelkast, maximaal 5 stuks.

Andere configuraties voor het opslaan van flessen



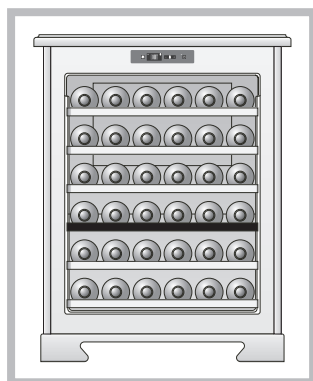
BEWAREN
28 Flessen (100%
liggend)
zonder gebruik van
de roosters

De flessen opslaan VERITAS BI36 BL

elica

Traditionele opslag met 36 flessen

Als u de flessen voor het bewaren van de wijn zo wenst te rangschikken dat ze zichtbaar zijn en gemakkelijk kunnen worden uitgenomen, wordt de configuratie met 36 flessen aanbevolen (Bordeaux-wijnen of gemengd Bordeaux- en Rijnwijnen).



STANDAARD
36 Flessen
(100% liggend)
gebruik van 5
roosters

Plaats in de speciale nissen van elk van de 5 houten schappen maximaal 6 flessen; nog eens 6 flessen kunnen geplaatst worden in de daarvoor bestemde sleuven op de bodem van de wijnkoelkast, dus in totaal 36 flessen.

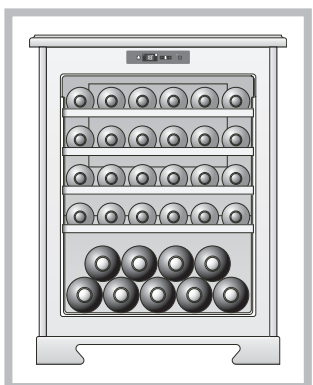
We raden aan om grotere flessen (Rijnwijn) te plaatsen op de onderste schappen (3, 4, 5 en 6); deze schappen zijn ontworpen voor de plaatsing van grotere flessen.

Opslag met champagneflessen

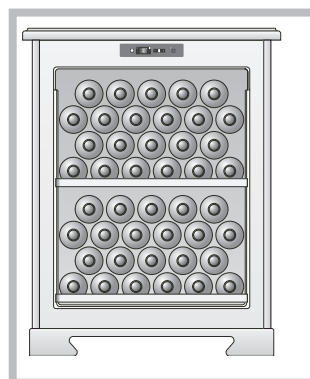
Aangezien champagneflessen groter zijn dan traditionele wijnflessen, moeten ze geplaatst worden op de bodem van de wijnkoelkast, maximaal 5 stuks.

Als er verdere champagneflessen moeten worden opgeslagen, verwijder dan het 5e

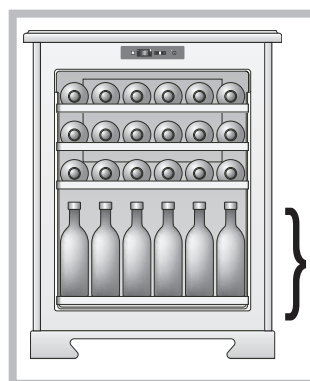
schap en plaats deze flessen op de reeds op de bodem van de wijnkoelkast aanwezige flessen, in omgekeerde richting. Op deze manier kunnen er maximaal 9 champagneflessen worden opgeslagen.



Andere configuraties voor het opslaan van flessen



BEWAREN
44 Flessen
(100% liggend)
gebruik van 1
rooster



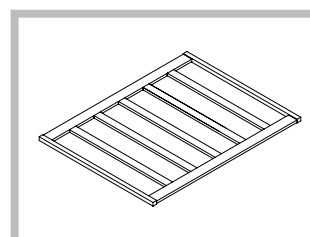
SERVEREN
42 Flessen
(50% liggend en
50% staand)
gebruik van 3
roosters

4 rijen (6x4)



**MAXIMALE
OPSLAG**
46 Flessen
(48% liggend en
52% staand)
gebruik van 1
rooster

4 rijen (6x4)



! Een houten schap is geschikt voor het veilig plaatsen van maximaal 22 flessen.

NL

Verzorging en reiniging

- Reinig de binnen- en buitenkant van de wijnkoelkast regelmatig, uitsluitend met lauwwarm water en een mild reinigingsmiddel;
- Spoel na de reiniging met schoon water en droog grondig af met een zachte doek;
- Gebruik niet: specifieke producten voor ruiten en spiegels; vloeibare reinigingsmiddelen; middelen in poedervorm of spray; oplosmiddelen; alcohol; ammoniak of schurende producten;
- In geval de wijnkoelkast niet wordt gebruikt, wordt aangeraden de binnenkant goed te drogen en de deur op een kier te laten om de binnenkant te ventileren.
- Voorafgaand aan het onderhoud moet het apparaat worden uitgeschakeld en moet de stekker uit het stopcontact verwijderd worden.
- Dit apparaat bevat koolwaterstoffen in de koeleenheid. Alleen gekwalificeerd personeel mag werkzaamheden voor onderhoud en het bijvullen van de eenheid uitvoeren.
- Controleer en, indien nodig, reinig regelmatig de afvoer van het apparaat. In geval van een verstopte afvoer zal het dooiwater zich op de bodem van het apparaat verzamelen.
- De binnenkant van de wijnkoelkast moet regelmatig gereinigd worden om de vorming van geuren te voorkomen.
- Controleer regelmatig de pakking van de deur op de aanwezigheid van vuil.
- Schakel het apparaat uit alvorens het te reinigen en verwijder alle levensmiddelen, de schappen, de laden, enz.
- Reinig de binnenoppervlakken met een oplossing van lauwwarm water en natriumbicarbonaat. De verhouding van deze oplossing is 2 eetlepels natriumbicarbonaat in een kwart liter water.
- Spoel af en droog goed af.

Bijstand

Controleer in geval van een ontbrekende of abnormale werking of:

- a) de stekker correct in het stopcontact is geplaatst;
- b) de netspanning overeenkomst met de waarde aangegeven in de tabel TECHNISCHE GEGEVENS;
- c) de regelknop van de temperatuur niet op "0" is geplaatst;
- d) de wijnkoelkast niet in de buurt van warmtebronnen of in direct zonlicht is geplaatst;
- e) de wijnkoelkast zodanig is geïnstalleerd dat de ventilatieopening worden gerespecteerd.
- f) Neem voor de reparatie van het apparaat contact op met een erkend servicecentrum.
- g) Opmerking: zelfstandig uitgevoerde of niet-professionele reparaties kunnen gevolgen hebben voor de veiligheid en kunnen de garantie doen vervallen.

Technische gegevens: EPREL-database

De technische informatie op het typeplaatje aan de binnenkant van het apparaat en op het etiket van de energieklassen. De QR-code op het bij het apparaat verstrekte etiket van de energieklassen bevat een weblink naar de informatie over de prestaties van het apparaat in de EU EPREL-database. Bewaar het etiket van de energieklassen samen met de handleiding van de gebruiker en alle andere bij dit apparaat verstrekte documenten. Dezelfde informatie kan ook in EPREL gevonden worden op de website <https://eprel.ec.europa.eu>, met behulp van het model en het serienummer aangegeven op het plaatje van het apparaat. Ga naar de website www.theenergylabel.eu voor gedetailleerde informatie over het etiket van de energieklassen. De technische informatie staat aangegeven op het typeplaatje op de buiten- of binnenkant van het apparaat en op het etiket van de energieklassen.

Storingen en oplossingen

Het kan gebeuren dat het apparaat niet functioneert. Controleer, voordat u contact opneemt met de leverancier, dat het geen eenvoudig oplosbaar probleem betreft: gebruik daarvoor de onderstaande lijst.

STORINGEN

De compressor functioneert niet

MOGELIJKE OORZAKEN/OPLOSSINGEN

- De stekker is niet in het stopcontact gestoken of niet voldoende of contact te maken, of ander is er geen stroom in de woning.
- Het stopcontact functioneert niet (controleer door een ander elektrisch apparaat aan te sluiten).
- Neem contact op met het servicecentrum

De compressor stopt nooit

! Alle ingrepen aan het apparaat moeten worden uitgevoerd door de erkende technische servicedienst, op straffe van het vervallen van de garantie. Na elke ingreep aan de koeleenheid moet de technicus de dichtheid van het circuit controleren.

! Storingen van korte duur, zoals bijvoorbeeld een stroomuitval, brengen de wijnen niet in gevaar. Pas wanneer de problemen van de werking gedurende lange tijd niet worden verholpen, kunnen er schadelijke gevolgen zijn voor de wijnen.

Alleen voor verkoop binnen de EUROPESE GEMEENSCHAP (EU)

Dit apparaat is gemarkeerd in overeenstemming met de Europese richtlijn 2012/19/EU (AEEA). Het symbool op het product geeft aan dat dit product niet behandeld mag worden als huishoudelijk afval.

Garandeer dat dit product niet wordt opgenomen in de stroom van gemeentelijk afval, maar wordt behandeld als professionele AEEA.



Instruções de utilização

GARRAFEIRA FRIGORÍFICA PARA VINHOS
VERITAS BI24 BL - VERITAS BI36 BL

I

Italiano, 1

EN

English,

FR

Français,

DE

Deutsch,

NL

Nederlands,

PT

Português,

ES

Español,

DA

Dansk,

SV

Svenska,

FI

Suomalainen,

NO

Norsk,

PL

Polski,

CS

Čeština,

SK

Slovenský,

HR

Hrvatski,

SR

Srpski,

SL

Slovenščina,

HU

Magyar,

BG

Български,

RO

Română,

EL

Ελληνικά,

TR

Türkçe,

RU

Русский,

ET

Eesti,

LV

Latviski,

LT

Lietuvių,

UK

Українська,

AR

العربية

Sumário

Caraterísticas, 92

Avisos

Dados técnicos

Instalação, 96

Colocação e ligação

Descrição do aparelho, 100

Visão de conjunto

Painel de controlo

Arranque e utilização, 102

Compartimentos de envelhecimento

Regulação manual das temperaturas

Funcionamento da garrafeira com zona

dupla de temperatura ou com zona única

(só no modelo VERITAS BI36 BL)

Controlo da temperatura (apenas no modelo VERITAS BI36 BL)

Extração das prateleiras de madeira

Armazenar as garrafas, 104

Modos de armazenamento

Manutenção e anomalias, 106

Cuidados e limpeza

Assistência técnica

Anomalias e soluções

PT

Avisos

! Antes de instalar e utilizar o dispositivo, leia atentamente as instruções fornecidas.

! Conserve sempre as instruções junto ao dispositivo para futuras consultas.

! A fim de evitar perigos devidos à instabilidade do aparelho, este deve ser fixado seguindo escrupulosamente as instruções de montagem.

! Em caso de mudança de local ou deslocação, mantenha o aparelho na posição vertical.

! O aparelho pode ser utilizado por crianças com idade não inferior a 8 anos e por pessoas com capacidades físicas, sensoriais ou mentais reduzidas, ou sem a experiência ou o conhecimento necessário, desde que sob vigilância ou após as mesmas terem recebido instruções relativas à utilização do aparelho em segurança e à compreensão dos perigos a ele inerentes.

! As crianças não devem brincar com o dispositivo. A limpeza e a manutenção destinadas a serem efetuadas pelo utilizador não devem ser efetuadas por crianças sem vigilância.

! As crianças devem ser vigiadas para garantir que não brincam com o aparelho.

! Este dispositivo pode ser utilizado por crianças a partir dos 8 anos de idade e por pessoas com capacidades físicas, sensoriais ou cognitivas reduzidas ou sem experiência e conhecimentos, desde que sejam sujeitas a vigilância ou tenham sido dotadas das instruções relativas à utilização do dispositivo em segurança e compreendam os perigos envolvidos

! Este dispositivo pode ser utilizado por crianças de idade entre os 3 e os 8 anos e por pessoas com deficiências muito extensas e complexas, desde que devidamente instruídas.

! As crianças com menos de 3 anos devem ser mantidas afastadas do dispositivo, exceto se forem constantemente vigiadas.

! Não deixe que as crianças brinquem com o dispositivo.

! As crianças não devem efetuar operações de limpeza e manutenção no dispositivo sem vigilância.

! Mantenha todo o material de embalagem fora do alcance das crianças e elimine-o de modo apropriado.

! Este dispositivo de refrigeração deve ser utilizado a uma temperatura ambiente entre 16 °C e 32 °C.

! Aguarde pelo menos 4 horas antes de ligar o dispositivo à alimentação elétrica. Isto permite que o óleo volte a fluir no compressor.

! Este dispositivo de refrigeração não é adequado ao congelamento de alimentos.

! Não existem quaisquer diferenças de consumos entre as combinações possíveis de prateleiras/cestos.

! A definição do frigorífico para uma temperatura mais baixa (definição mais elevada do termostato) implicará uma maior conservação dos alimentos.

! O dispositivo não contém compartimentos específicos para a conservação de determinados tipos de alimentos. As dimensões do dispositivo não permitem a regulação de diferentes temperaturas no seu interior.

! Com o aparelho instalado, o cabo elétrico e a tomada de corrente devem estar facilmente acessíveis.

Se o cabo e a tomada da corrente não estiverem acessíveis, certifique-se de que a ficha está ligada a um interruptor de rede.

! Mantenha as aberturas de ventilação da caixa do aparelho livres de obstruções.

! Não utilize, para acelerar o processo de descongelamento, dispositivos mecânicos ou outros meios diferentes dos recomendados pelo fabricante.

! Não danifique o circuito do fluido refrigerante.

! Para efetuar a substituição do LED, contacte o centro de assistência técnica. Não olhe fixamente para lâmpada em funcionamento, pode ser prejudicial para os olhos.

! O cabo não deve sofrer dobras ou compressões.

! O cabo deve ser controlado periodicamente e substituído apenas por técnicos autorizados.

! O cabo de alimentação é do tipo Y, no caso de substituição, contacte o centro de assistência técnica.

! Não utilize aparelhos elétricos dentro dos compartimentos de conservação dos alimentos, se estes não forem do tipo recomendado pelo fabricante.

! Não armazene substâncias explosivas neste aparelho, tais como latas de aerossol com propelente inflamável.

! O Fabricante declina qualquer responsabilidade caso estas normas não sejam respeitadas.

! Mantenha isentas de obstruções as aberturas de ventilação do equipamento ou da estrutura que o incorpora.

! Não utilize dispositivos mecânicos ou outros meios para acelerar o processo de descongelamento, que não sejam os recomendados pelo fabricante.

! Não danifique o circuito do fluido refrigerante.

! Não utilize dispositivos elétricos dentro dos compartimentos para a conservação dos alimentos do equipamento, a não ser que sejam do tipo recomendado pelo fabricante.

! Risco de incêndio ou choque elétrico.

! Preste atenção para não danificar o circuito do fluido refrigerante. Este contém isobutano (R600a), um gás natural com um elevado nível de compatibilidade ambiental. Este gás é inflamável.

! Caso se verifiquem danos no circuito do fluido refrigerante, certifique-se de que não existem chamas nem fontes de ignição na divisão. Ventile a divisão.

! Não deixe que objetos quentes toquem nas partes plásticas do equipamento

! Não armazene gases e líquidos inflamáveis dentro do equipamento.

! Não coloque produtos ou objetos inflamáveis, ou produtos que contenham líquido inflamável, dentro, perto ou sobre o equipamento.

! Não toque no compressor ou no condensador. Escaldam!



! O dispositivo é uma garrafeira para vinhos. Está previsto apenas para a conservação dos vinhos.

! Conserve o vinho apenas em garrafas fechadas.

! A garrafeira para vinhos não é adequada para o arrefecimento dos alimentos.

! Não conserve alimentos perecíveis na garrafeira para vinhos.

! O frigorífico não está previsto para entrar em contacto com os alimentos.

! O frigorífico não está previsto para a conservação correta de fármacos.

PT

! NOTA: Humidade de condensação nas portas de vidro

Quando a humidade ambiente é superior a 65% a uma temperatura ambiente de 25 °C, a humidade condensa-se na porta de vidro.

DADOS TÉCNICOS	
Modelo	VERITAS BI24 BL
Temperaturas	1 zona
Dimensões	largura 56 cm altura 44,8 cm profundidade 55,5 cm
Peso líquido Peso bruto	36,6 kg 42 kg
Energia elétrica	62 W
Corrente	0,3 A
Lâmpadas	3 W
Consumo	0,38 kWh / 24 h
Tensão em Volts	220-240 V
Frequência Hz	50

DADOS TÉCNICOS	
Modelo	VERITAS BI36 BL
Temperaturas	1 ou 2 zonas com separador
Dimensões	largura 56 cm altura 68 cm profundidade 55,5 cm
Peso líquido Peso bruto	41 kg 46,5 kg
Energia elétrica	65 W
Corrente	0,3 A
Lâmpadas	3 W
Consumo	0,39 kWh / 24 h
Tensão em Volts	220-240 V
Frequência Hz	50

PT

RISK GROUP 2

Do not stare at operating lamp.
May be harmful to the eyes.
Non fissare a lampada in funzione.
Può essere dannoso per gli occhi.

Atenção! Etiqueta situada na proximidade da lâmpada.

Colocação e ligação

Desembalagem

- 1 Desembale imediatamente o aparelho e verifique se não sofreu danos no transporte. Se estiver danificado, não o ligue e contacte o Revendedor.
- 2 Retire com cautela as proteções e os autocolantes, abra a porta e verifique a integridade dos diferentes componentes.
- 3 Extraia o cabo da alimentação elétrica.

Colocação

- 1 Coloque o aparelho num ambiente bem arejado, não húmido e livre (evite armários de parede fechados).
- 2 Deixe o aparelho afastado de fontes de calor.
- 3 Respeite as distâncias mínimas entre o aparelho e o compartimento onde vai ser colocado, de modo a garantir ao próprio aparelho uma ventilação perfeita.

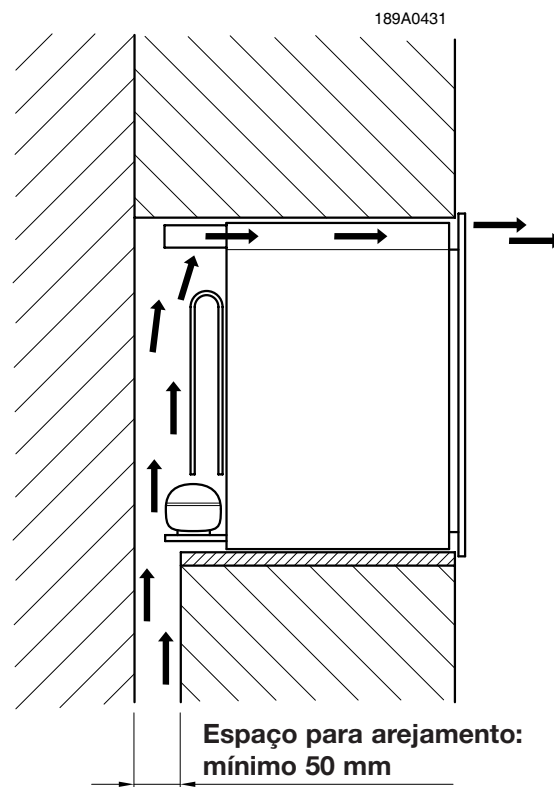
Veja a figura.

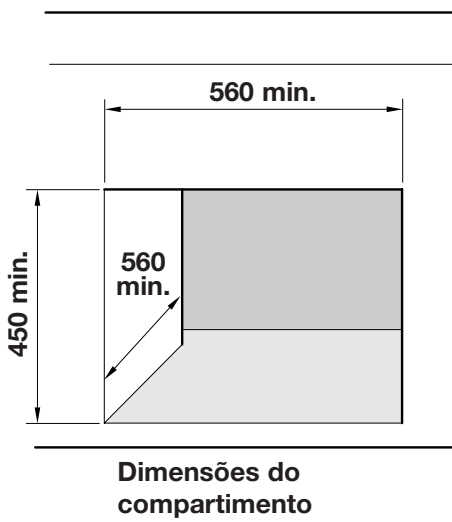
Ligação elétrica

Após o transporte, coloque o aparelho na vertical e aguarde pelo menos 3 horas antes de o ligar ao sistema elétrico. Antes de inserir a ficha na tomada da corrente, certifique-se de que:

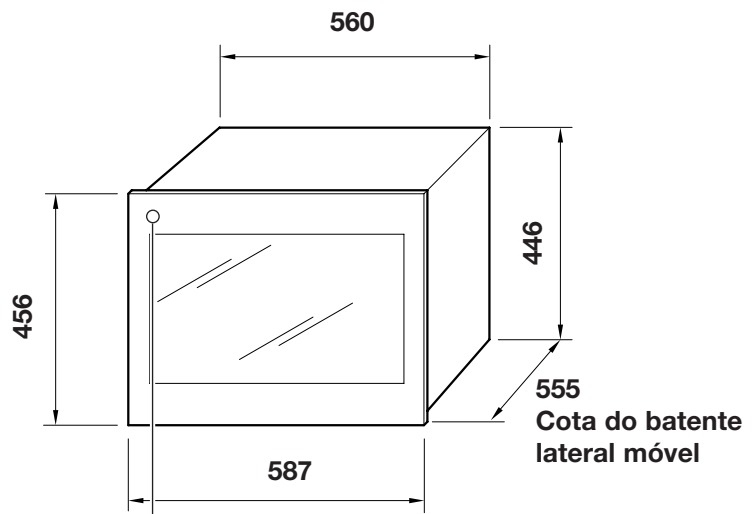
- a tomada tem ligação à terra e está em conformidade com a lei;
- a tomada tem a capacidade para suportar a carga máxima de potência da máquina, indicada na tabela de Dados técnicos ou na placa das características no canto inferior direito (veja a Descrição do aparelho);
- a tensão de alimentação está dentro dos valores indicados na tabela de Dados técnicos ou na placa das características no canto inferior direito (veja a Descrição do aparelho);
- a tomada é compatível com a ficha do aparelho. Em caso contrário, substitua a tomada ou a ficha; não utilize extensões elétricas nem tomadas múltiplas.

VERITAS BI24 BL

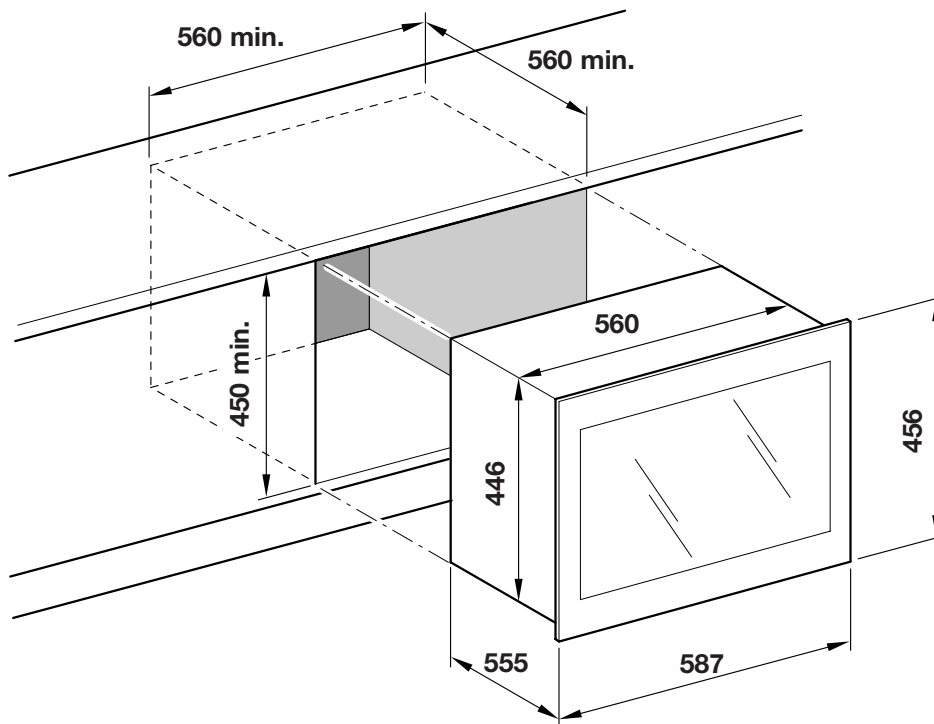
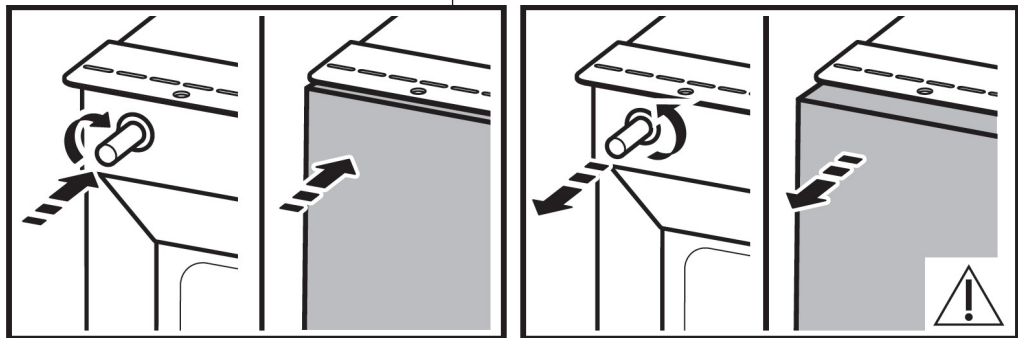




Dimensões da garrafeira



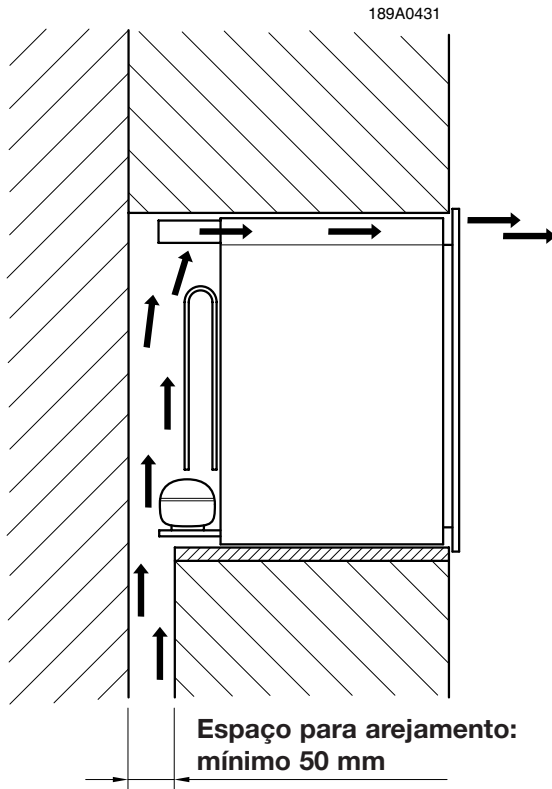
Here, "Push to open"
Here, "Push to close"



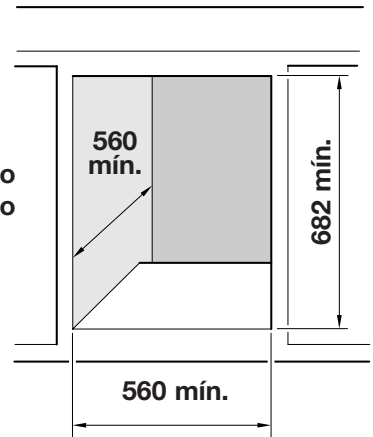
VERITAS BI36 BL

189A0432

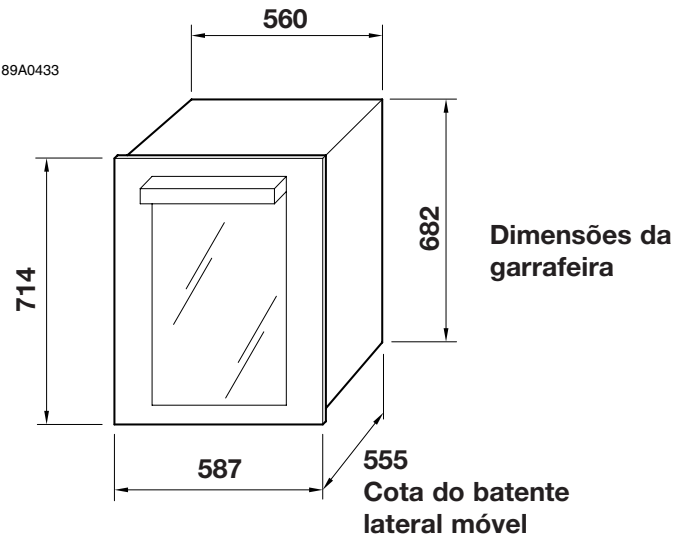
PT



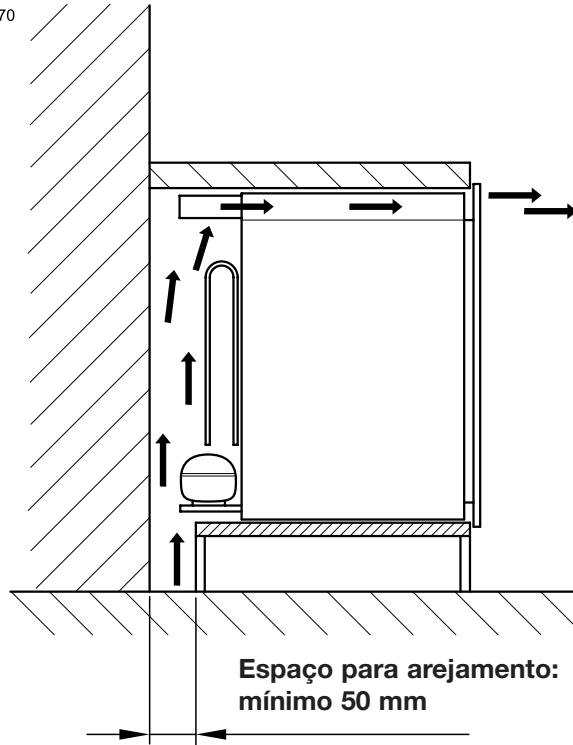
Dimensões do compartimento



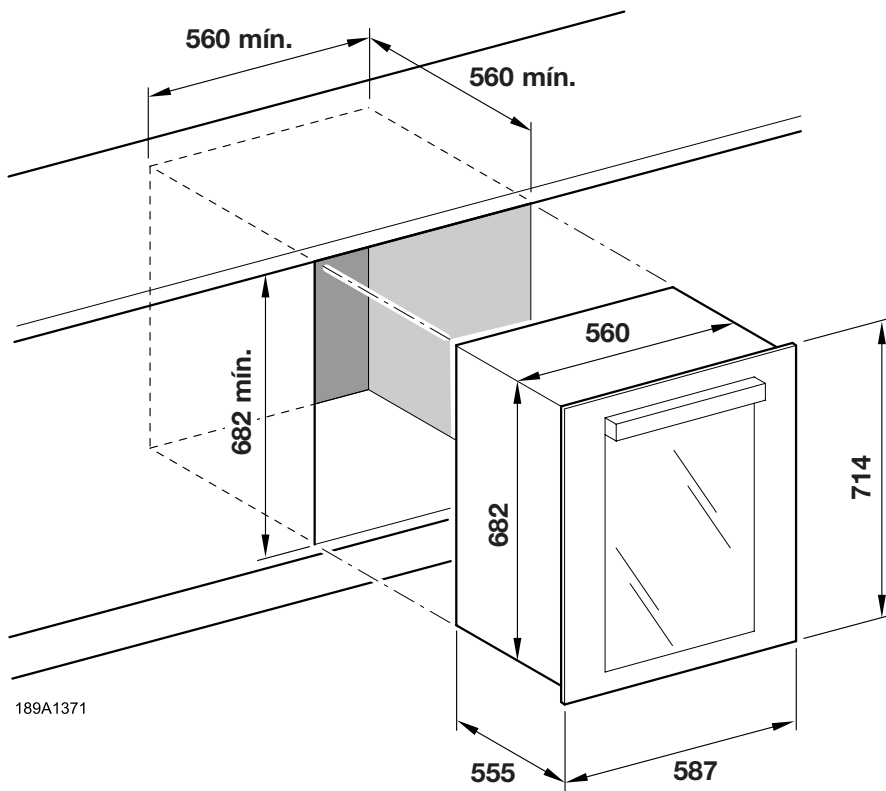
189A0433



189A1370



PT

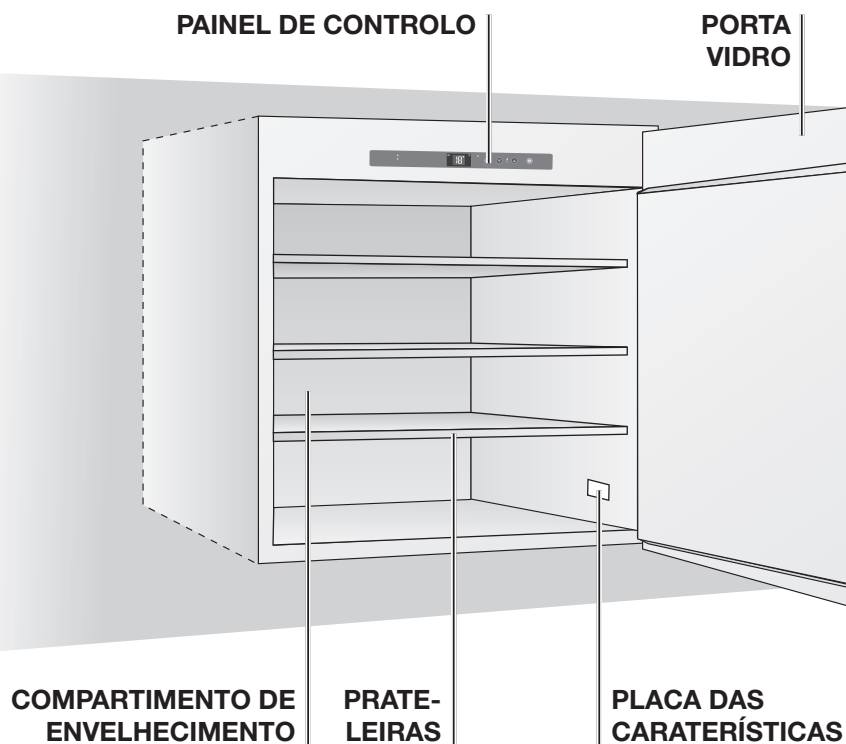


189A1371

Descrição do aparelho

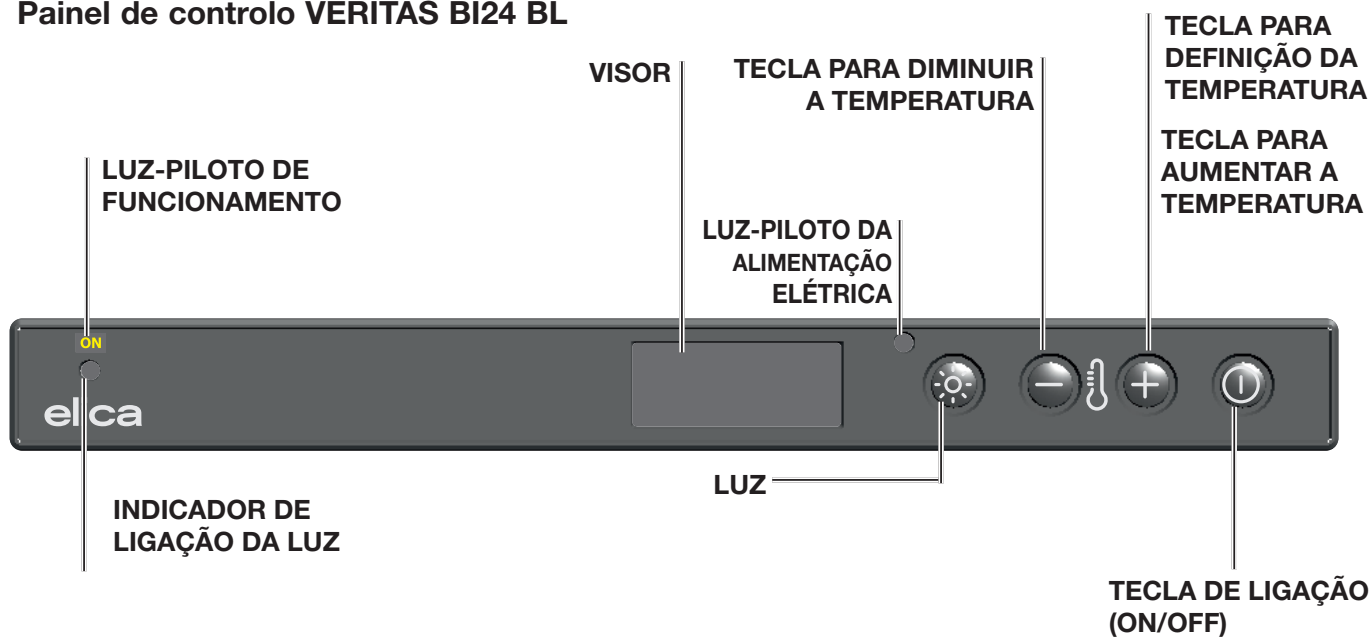
elica

Visão de conjunto VERITAS BI24 BL

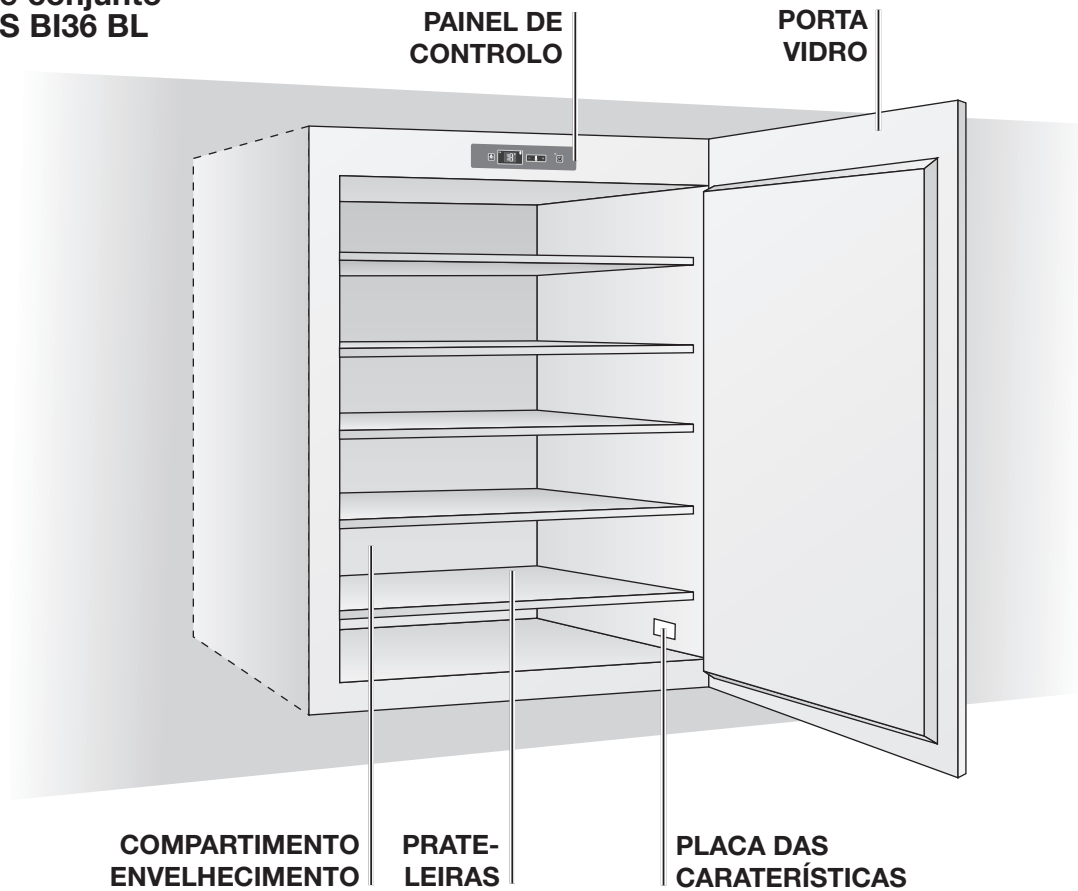


PT

Painel de controlo VERITAS BI24 BL

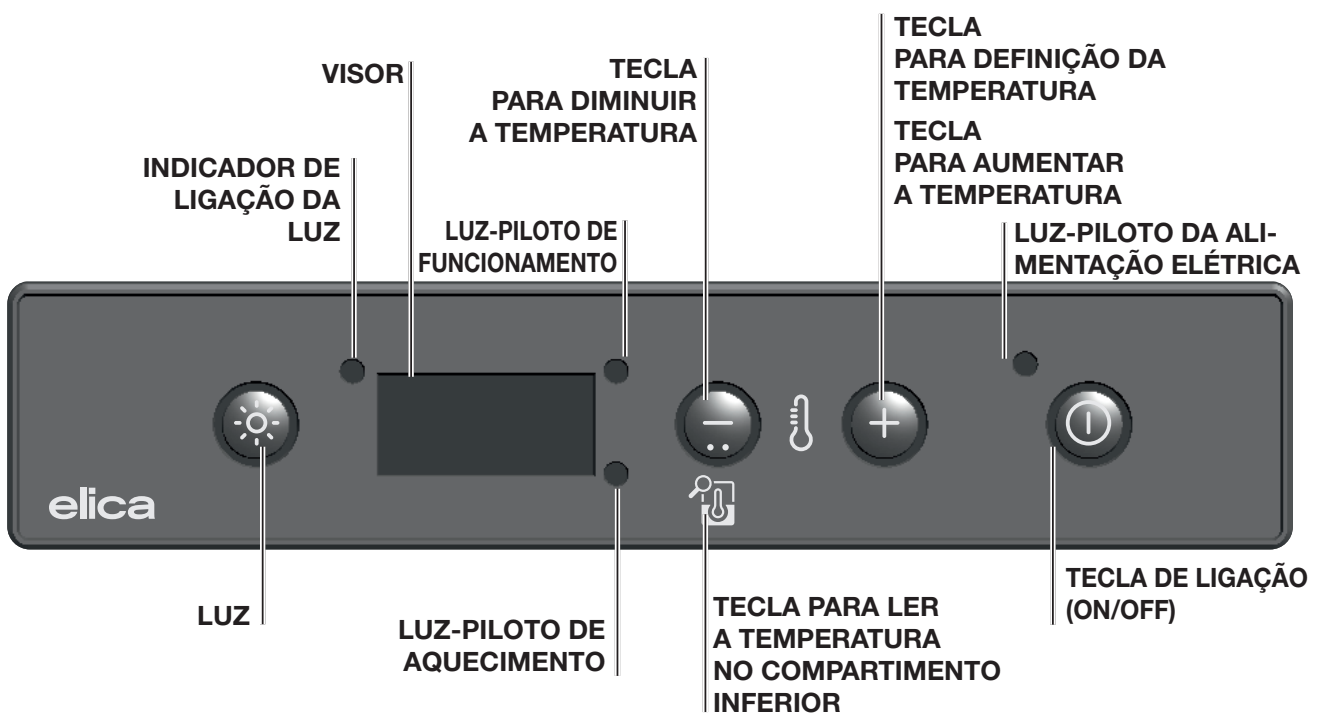


Visão de conjunto VERITAS BI36 BL



PT

Painel de controlo VERITAS BI36 BL



Compartimento de envelhecimento

A garrafeira frigorífica é constituída por um compartimento de envelhecimento, cuja principal função é assegurar condições de conservação ótimas para os vinhos.

A sua temperatura foi regulada na fábrica para uma temperatura considerada ótima para a maioria dos casos e corresponde a 15° no compartimento superior do VERITAS BI36 BL e 15° no VERITAS BI24 BL.

O vinho é um produto complexo resultante de uma evolução lenta e longa e necessita de condições específicas para se exprimir no seu melhor.

Todos os vinhos são conservados à mesma temperatura, enquanto as temperaturas de serviço e de degustação variam consoante o vinho.

Por conseguinte, tal como acontece com as garrafeiras naturais dos produtores, também para a garrafeira frigorífica não é importante o valor absoluto da temperatura de conservação, quanto a sua constância ao longo do tempo: a conservação do vinho é ideal qualquer que seja a temperatura, desde que esta não sofra variações.

Regulação manual da temperatura

Caso seja necessário, a temperatura pode ser alterada da seguinte forma:

1. No momento da conexão à rede elétrica, o visor visualiza a temperatura definida no interior do compartimento.

2. Prima a tecla  (veja o *Painel de controlo*) durante cerca de um segundo; o indicador da temperatura começará a piscar.

3. Prima as teclas  ou  até atingir a temperatura desejada.

4. Aguarde 5 segundos para que o indicador fique fixo; a temperatura foi definida.

5. Aguarde que a adequação da temperatura tenha efeito e introduza as garrafas de vinho na garrafeira.

A luz interior não se acende (ou apaga-se temporariamente) quando a temperatura interior ultrapassa os 24 °C, para permitir que a temperatura definida seja atingida mais rapidamente.

Este dispositivo deve ser utilizado exclusivamente para a conservação do vinho.

Funcionamento da garrafeira com zona dupla de temperatura (só para VERITAS BI36 BL) ou com zona única (VERITAS BI24 BL)

A garrafeira está preparada para o funcionamento com duas zonas de temperatura ou, em alternativa, consoante as necessidades do cliente, com uma única zona de temperatura.

Para o funcionamento com dupla temperatura, é necessário colocar a grelha porta-garrafas preta nas guias da quarta prateleira (a começar pela primeira de cima) e, em seguida, deve ser definida a temperatura desejada na zona superior, tendo bem em mente que uma vez atingida a temperatura desejada no compartimento inferior, esta será mais alta que aquela, definida em cerca de 4-6 graus centígrados, consoante a temperatura ambiente. A temperatura da zona inferior não pode ser definida separadamente.

Nota: Para uma conservação correta do vinho, aconselhamos definir a temperatura do termostato do compartimento superior a 7 °C.

Para o funcionamento com uma única zona de temperatura, deve retirar-se a grelha porta-garrafas preta e substituí-la pela grelha acessória (do mesmo tipo das outras de cor de madeira já instaladas).

É aconselhável guardar a grelha não utilizada num local seco e fresco para evitar que seja danificada pela humidade ou por outros agentes atmosféricos e, assim, ficar inutilizável futuramente.

Controlo da temperatura (só para o VERITAS BI36 BL)

Zona superior:

a temperatura da zona superior pode ser visualizada a qualquer momento no visor de controlo.

Zona inferior:

para visualizar a temperatura da zona inferior, basta premir o botão



durante um segundo e a temperatura da zona inferior será visualizada durante três segundos.

Caso seja uma zona única, basta ver a temperatura no visor de controlo, sem

premir qualquer tecla.

Veja a figura: Painel de controlo.

Sugestões e conselhos

Ruídos normais de funcionamento

Os seguintes ruídos são normais durante o funcionamento:

- Um ligeiro gorgolejo nas serpentinas quando o fluido refrigerante é bombeado.
- Um zumbido e um ruído pulsante do compressor quando o fluido refrigerante é bombeado.
- Um ruído de rotura súbita no interior do dispositivo provocado pela dilatação térmica (fenómeno físico natural e não perigoso).
- Um ligeiro clique a partir do regulador de temperatura quando o compressor se liga ou desliga.

Sugestões para a poupança energética

- Não abra a porta com frequência nem a deixe aberta mais do que o estritamente necessário.

Extração das prateleiras de madeira da VERITAS BI24 BL:

As prateleiras de madeira são deslizantes, não as extraia carregadas de garrafas para evitar o risco de as partir.

As prateleiras só podem ser extraídas para limpeza sem garrafas.

Extração das prateleiras de madeira da VERITAS BI36 BL:

Para extrair as prateleiras de madeira, proceda da seguinte forma: extraia lentamente as prateleiras, puxando-as para si até ao final do curso. Retire ou coloque as garrafas e empurre novamente a prateleira para dentro até parar no fundo.

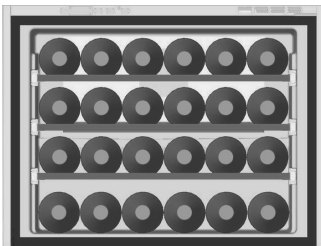
! Nunca extraia mais do que uma prateleira deslizante de cada vez.

Armazene as garrafas na VERITAS BI24 BL

elica

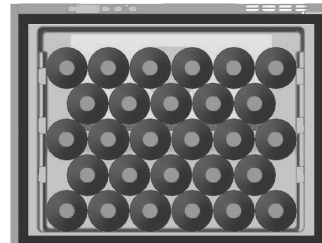
Armazenamento clássico com 24 garrafas

Se desejar arrumar as garrafas para a conservação do vinho de forma a que fiquem visíveis e fáceis de extrair, recomendamos a configuração de 24 garrafas (bordalesas ou mista bordalesas e renanas).



PADRÃO
24 Garrafas (100%
deitadas)
3 grelhas utilizadas

Outras configurações para o armazenamento das garrafas

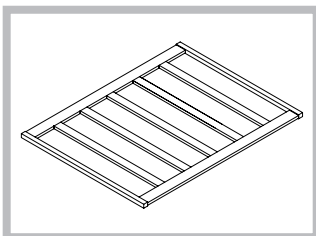


CONSERVAÇÃO
28 Garrafas (100%
deitadas)
não utilizando as
grelhas

PT

Coloque um número máximo de 6 garrafas nos nichos de cada uma das 3 prateleiras de madeira específicos; podem ser colocadas outras 6 garrafas nas ranhuras situadas da base da garrafeira, num total de 24 garrafas.

Sugere-se que as garrafas maiores (Renana) sejam colocadas nas prateleiras inferiores (3 e 4); estas foram efetivamente concebidas para acomodar garrafas de maior tamanho.



! Uma prateleira de madeira pode suportar um máximo de 22 garrafas em segurança.

Armazenamento com garrafas de tipo Champanhe

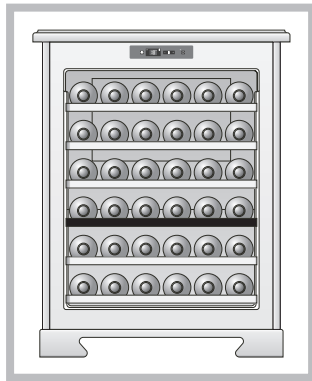
Devido ao seu tamanho maior em relação às garrafas clássicas, devem ser colocadas no máximo 5 garrafas do tipo Champanhe na base da garrafeira.

Armazene as garrafas na VERITAS BI36 BL

elica

Armazenamento clássico com 36 garrafas

Se desejar arrumar as garrafas para a conservação do vinho de forma a que fiquem visíveis e fáceis de extrair, recomendamos a configuração de 36 garrafas (bordalesas ou mista bordalesas e renanas).



PADRÃO
36 Garrafas
(100% deitadas)
5 grelhas utilizadas

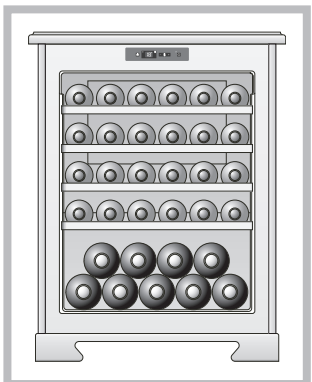
Coloque um número máximo de 6 garrafas nos nichos de cada uma das 5 prateleiras de madeira específicos; podem ser colocadas outras 6 garrafas nas ranhuras situadas da base da garrafeira, num total de 36 garrafas.

Sugere-se que as garrafas maiores (Renana) sejam colocadas nas prateleiras inferiores (3, 4, 5 e 6); estas foram efetivamente concebidas para acomodar garrafas de maior tamanho.

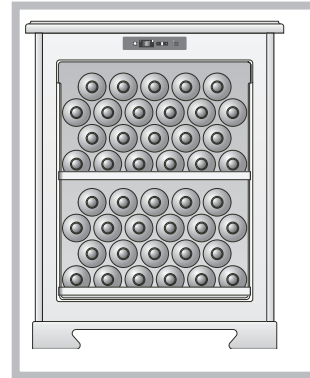
Armazenamento com garrafas de tipo Champanhe

Devido ao seu tamanho maior em relação às garrafas clássicas, devem ser colocadas no máximo 5 garrafas do tipo Champanhe na base da garrafeira.

Caso se queira armazenar mais garrafas de tipo Champanhe, deve ser removida a 5.^a prateleira e devem colocar-se as garrafas sobre as já postas na base da garrafeira no sentido oposto em relação às precedentes. Assim, é possível armazenar até 9 garrafas do tipo Champanhe.



Outras configurações para o armazenamento das garrafas

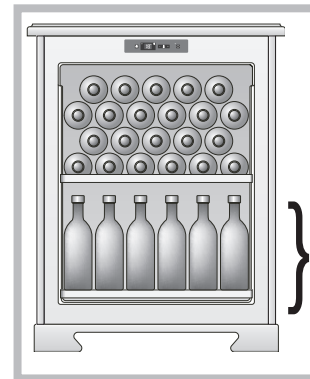


CONSERVAÇÃO
44 Garrafas
(100% deitadas)
1 grelha utilizada



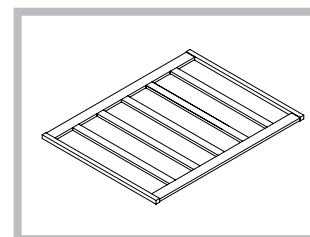
SERVIÇO
42 Garrafas
(50% deitadas e
50% em pé)
3 grelhas utilizadas

4 filas (6x4)



ARMAZENAMENTO MÁXIMO
46 Garrafas
(48% deitadas e
52% em pé)
1 grelha utilizada

4 filas (6x4)



! Uma prateleira de madeira pode suportar um máximo de 22 garrafas em segurança.

PT

Cuidados e limpeza

- Limpe regularmente o interior e o exterior do frigorífico utilizando unicamente água morna e detergente neutro;
- Após a lavagem, enxague com água limpa e seque cuidadosamente com um pano macio;
- Não utilize: produtos específicos para vidros e espelhos; detergentes líquidos, em pó ou em spray; solventes; álcool; amoníaco ou produtos abrasivos;
- Caso não seja utilizada, aconselha-se a secar bem o interior e a deixar a porta entreaberta para arejar o interior.
- Antes da manutenção, desative o dispositivo e desligue a ficha da tomada de alimentação elétrica.
- Este dispositivo contém hidrocarbonetos na unidade de refrigeração. Só o pessoal qualificado deve efetuar as operações de manutenção e a recarga da unidade.
- Examine regularmente a drenagem do dispositivo e limpe-o, se necessário. Se a drenagem estiver bloqueada, a água descongelada acumula-se no fundo do dispositivo.
- A parte interna da garrafeira para vinhos deve ser limpa regularmente para evitar a formação de odores.
- Controle regularmente a junta da porta para verificar a existência de detritos.
- Desligue o dispositivo antes da limpeza, retire todos os alimentos, as prateleiras, as gavetas etc.
- Limpe as superfícies internas utilizando uma solução composta por água morna e bicarbonato. A solução deve ser composta por 2 colheres de sopa de bicarbonato e um quarto de litro de água.
- Enxague e seque completamente.

Assistência técnica

Em caso de falha ou de funcionamento anómalo, verifique se:

- a) a ficha está corretamente inserida na tomada da rede;
- b) a tensão da rede corresponde à indicada na tabela de DADOS TÉCNICOS;
- c) o manípulo de regulação da temperatura não está na posição “0”;
- d) o frigorífico não está situado perto de fontes de calor ou debaixo do sol;
- e) o frigorífico foi instalado respeitando as aberturas de arejamento.
- f) Para reparar o dispositivo, contacte um centro de assistência autorizado.
- g) Nota: as reparações feitas pelo próprio ou não profissionais podem ter consequências em termos de segurança e podem anular a garantia.

Dados técnicos: base de dados EPREL

As informações técnicas encontram-se referidas na placa de identificação no interior do dispositivo e na etiqueta da classe energética. O código QR referido na etiqueta da classe energética fornecida com o dispositivo fornece uma ligação web para as informações relativas ao desempenho do dispositivo na base de dados EU EPREL. Conserve a etiqueta da classe energética para referência, juntamente com o manual do utilizador e todos os outros documentos fornecidos com este dispositivo. Também pode encontrar as mesmas informações na EPREL no site <https://eprel.ec.europa.eu> e através do nome do modelo e do número do produto referido na placa de identificação do dispositivo. Veja o site www.theenergylabel.eu para obter informações detalhadas sobre a etiqueta da classe energética. As informações técnicas encontram-se referidas na placa de identificação, no exterior ou no interior do dispositivo e na etiqueta da classe.

Anomalias e soluções

Pode acontecer que o aparelho não funcione. Antes de telefonar ao Revendedor, verifique se não se trata de um problema de fácil resolução com a ajuda da lista seguinte.

ANOMALIAS

O compressor não funciona

O compressor nunca se interrompe

POSSÍVEIS CAUSAS/SOLUÇÕES

- A ficha não está inserida na tomada de corrente ou não está o suficiente para fazer contacto, ou não há corrente na casa.
- A tomada da corrente não funciona (verifique ligando outro aparelho elétrico).
- Contacte o centro de assistência técnica

! Qualquer intervenção no aparelho deve ser efetuada pelo serviço técnico autorizado, sob pena da garantia ser anulada. Após qualquer intervenção na unidade de refrigeração, o técnico deve verificar a estanquicidade do circuito.

! As anomalias de curta duração, como as falhas de corrente, não comprometem os vinhos. Só quando as anomalias de funcionamento são deixadas por resolver durante um longo período é que podem tornar-se prejudiciais para os vinhos.

Só para vendas dentro da COMUNIDADE EUROPEIA (UE)

Este aparelho está marcado em conformidade com a Diretiva Europeia 2012/19/UE (REEE). O símbolo no produto indica que este produto não deve ser tratado como lixo doméstico. Garanta que este produto não seja colocado no ciclo de recolha dos lixos urbanos, mas tratado como REEE profissional.



Instrucciones de uso

CAVA PARA VINO
VERITAS BI24 BL - VERITAS BI36 BL

I

Italiano, 1

EN

English,

FR

Français,

DE

Deutsch,

NL

Nederlands,

PT

Português,

ES

Español,

DA

Dansk,

SV

Svenska,

FI

Suomalainen,

NO

Norsk,

PL

Polski,

CS

Čeština,

SK

Slovenský,

HR

Hrvatski,

SR

Srpski,

SL

Slovenščina,

HU

Magyar,

BG

Български,

RO

Română,

EL

Ελληνικά,

TR

Türkçe,

RU

Русский,

ET

Eesti,

LV

Latviski,

LT

Lietuvių,

UK

Українська,

AR

العربية

Índice

Características, 110

Advertencias

Datos técnicos

Instalación, 114

Colocación y conexión

Descripción del aparato, 118

Vista general

Panel de control

ES

Puesta en marcha y funcionamiento, 120

Compartimentos de añejamiento

Ajuste manual de la temperatura

Funcionamiento de la cava de una o doble zona (sólo modelo VERITAS BI36 BL)

Control de la temperatura (sólo modelo VERITAS BI36 BL)

Extracción de los estantes de madera

Almacenaje de las botellas, 122

Modo de almacenamiento

Mantenimiento y anomalías, 124

Cuidados y limpieza

Asistencia

Anomalías y soluciones

Advertencias

! Antes de instalar y usar el dispositivo, lea cuidadosamente las instrucciones suministradas.

! Conservar siempre las instrucciones junto al dispositivo para futuras consultas.

! Para evitar peligros debidos a la inestabilidad del aparato, éste debe fijarse respetando meticulosamente las instrucciones de montaje.

! En caso de mudanza o traslado, mantener el aparato en posición vertical.

! Este aparato puede ser utilizado por niños a partir de los 8 años de edad y por personas con capacidades físicas, sensoriales o mentales limitadas o con falta de experiencia y conocimiento a condición de que estén bajo supervisión o hayan recibido instrucciones sobre el uso del aparato de forma segura y los peligros relacionados con éste.

! Los niños no deben jugar con el aparato. La limpieza y el mantenimiento previstos para el usuario no deben ser realizados por niños sin supervisión.

! Vigilar a los niños para evitar que jueguen con el aparato.

! Este aparato puede ser utilizado por niños a partir de 8 años y por personas con capacidades físicas, sensoriales o cognitivas reducidas o con falta de experiencia y conocimientos, siempre que estén supervisados o hayan recibido instrucciones sobre cómo utilizar el aparato de forma segura y comprendan los peligros que conlleva

! Este dispositivo puede ser utilizado por niños de entre 3 y 8 años y por personas con discapacidades muy extensas y complejas, siempre que reciban la formación adecuada.

! Los niños menores de 3 años deben mantenerse alejados del aparato a menos que estén constantemente supervisados.

! No deje que los niños jueguen con el aparato.

! Los niños no deben realizar trabajos de limpieza y mantenimiento en el aparato sin supervisión.

! Mantenga todo el material de embalaje fuera del alcance de los niños y deséchelo adecuadamente.

! Este aparato de refrigeración debe utilizarse a una temperatura ambiente comprendida entre 16 °C y 32 °C.

! Espere al menos 4 horas antes de conectar el aparato a la red eléctrica. Esto permite que el aceite fluya de nuevo al compresor.

! Este aparato de refrigeración no es adecuado para congelar alimentos.

! No hay diferencia de consumo entre las posibles combinaciones de estantes/cestas.

! Si se ajusta el frigorífico a una temperatura más baja (ajuste del termostato más alto), los alimentos se conservarán durante más tiempo.

! El aparato no incluye compartimentos específicos destinados a la conservación de tipos de alimentos especiales. El tamaño del aparato no permite ajustar diferentes temperaturas en su interior.

! Cuando el aparato esté instalado, el cable de alimentación y la toma de corriente deben estar al alcance de la mano.

Si el cable de alimentación y la toma de corriente no están al alcance de la mano, asegúrese de que el enchufe está conectado a un interruptor de red.

! Mantenga las aberturas de ventilación de la carcasa del aparato libres de obstrucciones.

! No utilice dispositivos mecánicos u otros medios distintos de los recomendados por el fabricante para acelerar el proceso de descongelación.

! No dañe el circuito de refrigerante.

! Póngase en contacto con el centro de servicio para sustituir el LED. No mire fijamente a una lámpara en funcionamiento, puede ser perjudicial para los ojos.

! El cable no debe estar doblado ni comprimido.

! El cable sólo debe ser revisado periódicamente y sustituido por técnicos autorizados.

! El cable de alimentación es de tipo Y, en caso de sustitución póngase en contacto con el centro de asistencia.

! No utilice aparatos eléctricos dentro de los compartimentos de almacenamiento de alimentos si no son del tipo recomendado por el fabricante.

! No almacene sustancias explosivas en este aparato, como latas de aerosol con propelente inflamable.

! El fabricante no asume ninguna responsabilidad si no se observan estas normas.

! Mantenga las aberturas de ventilación del aparato de la carcasa libres de obstrucciones.

! No utilice dispositivos mecánicos u otros medios distintos de los recomendados por el fabricante para acelerar el proceso de descongelación.

! No dañe el circuito de refrigerante.

! No utilice dispositivos eléctricos dentro de los compartimentos de almacenamiento de alimentos del aparato, a menos que sean del tipo recomendado por el fabricante.

! Riesgo de incendio o descarga eléctrica.

! Tenga cuidado de no dañar el circuito refrigerante. Contiene isobutano (R600a), un gas natural con un alto nivel de compatibilidad medioambiental. Este gas es inflamable.

! En caso de que se dañe el circuito de refrigerante, asegúrese de que no haya llamas ni fuentes de ignición en la habitación. Ventilar la habitación.

! No deje que objetos calientes entren en contacto con las partes de plástico del aparato

! No almacene gases ni líquidos inflamables dentro del aparato.

! No coloque productos u objetos inflamables, ni productos que contengan líquido inflamable, dentro, cerca o encima del aparato.

! No toque el compresor ni el condensador. ¡Están calientes!



! El aparato es una cava para vinos. Está destinado exclusivamente al almacenamiento de vinos.

! Guarde el vino sólo en botellas sin abrir.

! La cava para vinos no es adecuada para refrigerar alimentos.

! No guarde alimentos perecederos en la cava.

! El frigorífico no está diseñado para entrar en contacto con alimentos.

! El frigorífico no está diseñado para el almacenamiento correcto de medicamentos.

! NOTA: Humedad de condensación en las puertas de cristal

Cuando la humedad ambiental es superior al 65% a una temperatura ambiente de 25°C, la humedad se condensa en la puerta de cristal.

ES

DATOS TÉCNICOS	
Modelo	VERITAS BI24 BL
Temperatura	1 zona
Dimensiones	anchura cm 56 altura cm 44,8 profundidad cm 55,5
Peso neto Peso bruto	36,6 kg 42 kg
Potencia eléctrica	62 W
Corriente	0,3 A
Lámparas	3 W
Consumo	0,38 kWh / 24h
Tensión en Volt	220-240V
Frecuencia Hz	50

DATOS TÉCNICOS	
Modelo	VERITAS BI36 BL
Temperatura	1 o 2 zonas con separador
Dimensiones	anchura cm 56 altura cm 68 profundidad cm 55,5
Peso neto Peso bruto	41 kg 46,5 kg
Potencia eléctrica	65 W
Corriente	0,3 A
Lámparas	3 W
Consumo	0,39 kWh / 24h
Tensión en Volt	220-240V
Frecuencia Hz	50

ES

RISK GROUP 2
<p>Do not stare at operating lamp. May be harmful to the eyes. Non fissare a lampada in funzione. Può essere dannoso per gli occhi.</p>

¡Cuidado! Etiqueta ubicada cerca de la lámpara.

Colocación y conexión

Desembalaje

- 1 Desembale inmediatamente el aparato y compruebe que no ha sufrido daños durante el transporte. Si está dañado, no lo conecte y póngase en contacto con su distribuidor.
- 2 Retire con cuidado las protecciones y las pegatinas, abra la puerta y compruebe la integridad de los distintos componentes.
- 3 Extraiga el cable de alimentación eléctrica.

Colocación

- 1 Coloque el aparato en un ambiente adecuadamente ventilado, no húmedo y despejado (evite los armarios de pared cerrados).
- 2 Mantenga el aparato alejado de fuentes de calor.
- 3 Respete las distancias mínimas entre el aparato y el local en el que se va a colocar, con el fin de garantizar una ventilación perfecta del aparato.

Véase la figura.

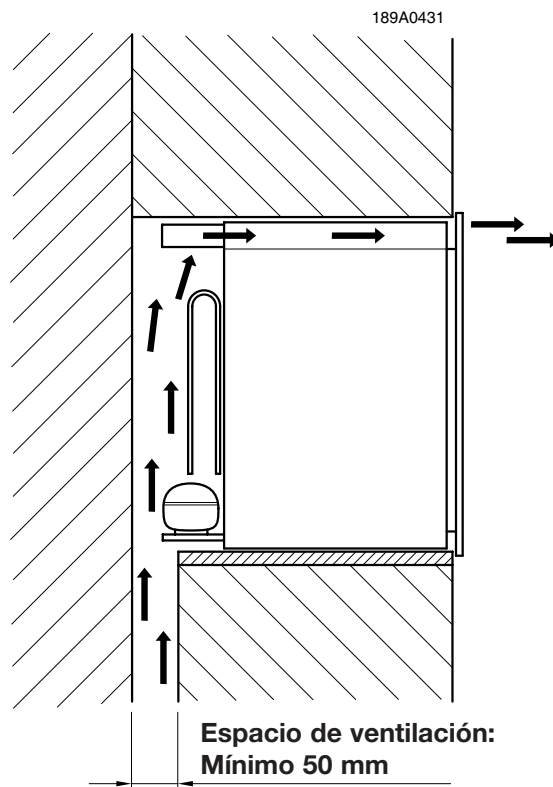
Conexión eléctrica

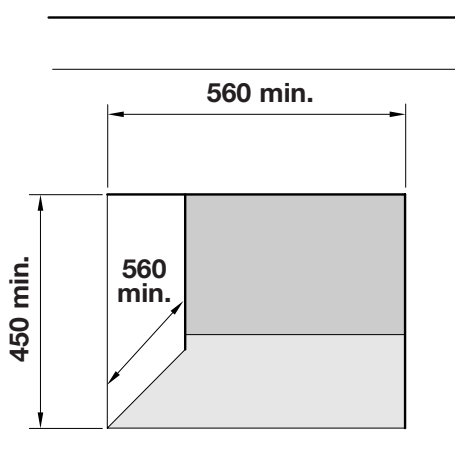
Una vez finalizado el transporte, coloque el aparato en posición vertical y espere al menos 3 horas antes de conectarlo a la red eléctrica. Antes de insertar el enchufe en la toma de corriente, asegúrese de que:

- la toma de corriente está dotada de puesta a tierra conforme a la ley;
- la toma es capaz de soportar la carga de potencia máxima de la máquina, tal como se indica en la tabla de datos técnicos o en la placa de características situada en la parte inferior derecha (*consulte la Descripción del aparato*);
- la tensión de alimentación está dentro de los valores indicados en la tabla de datos técnicos o en la placa de características situada en la parte inferior derecha (*consulte la Descripción del aparato*);
- la toma de corriente es compatible con el enchufe del aparato. De lo contrario, sustituya la toma o el enchufe; no utilice cables alargadores ni tomas múltiples.

ES

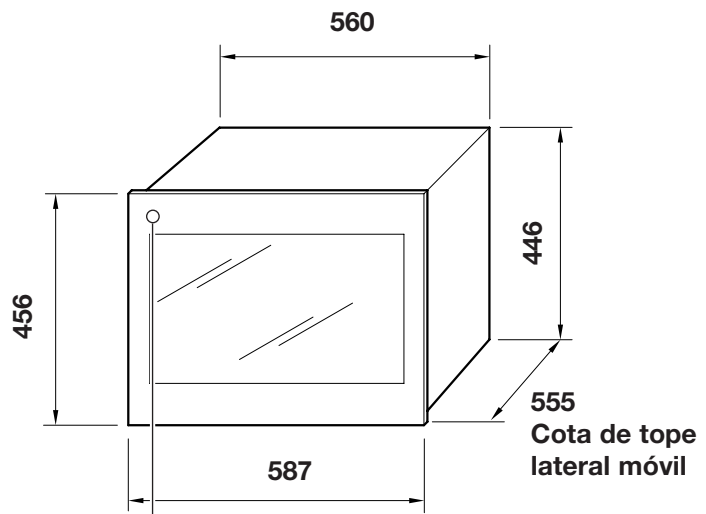
VERITAS BI24 BL





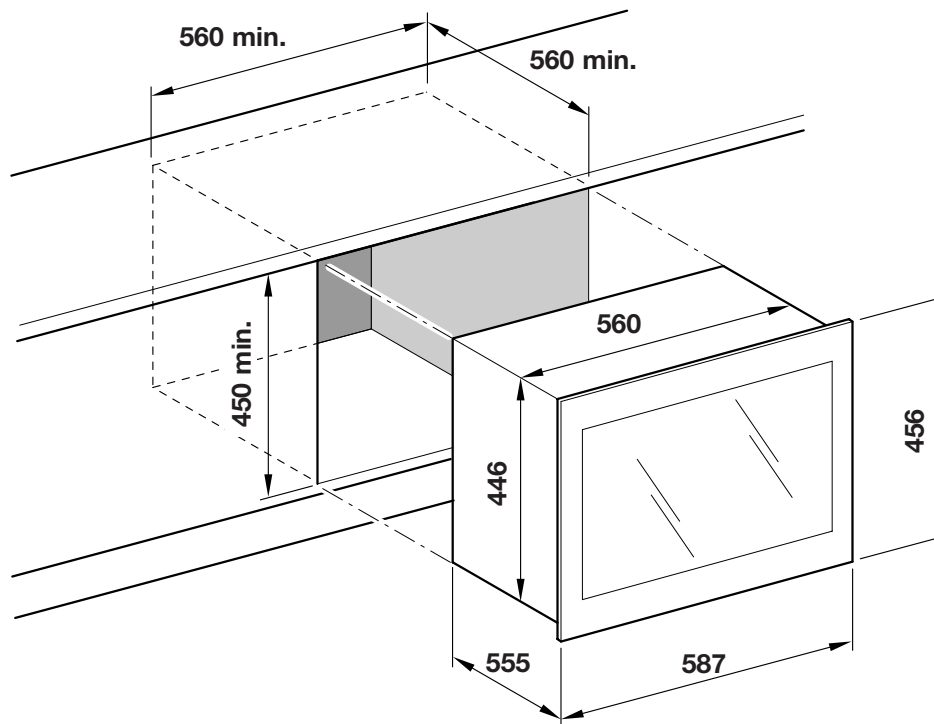
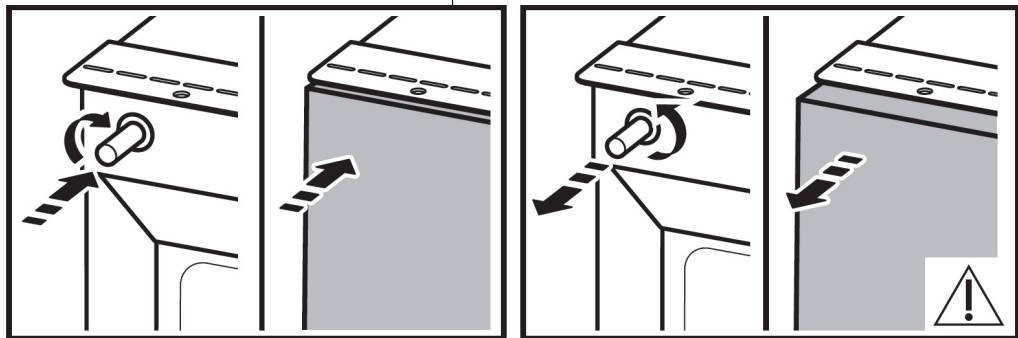
Dimensiones del compartimento

Dimensiones de la cava



ES

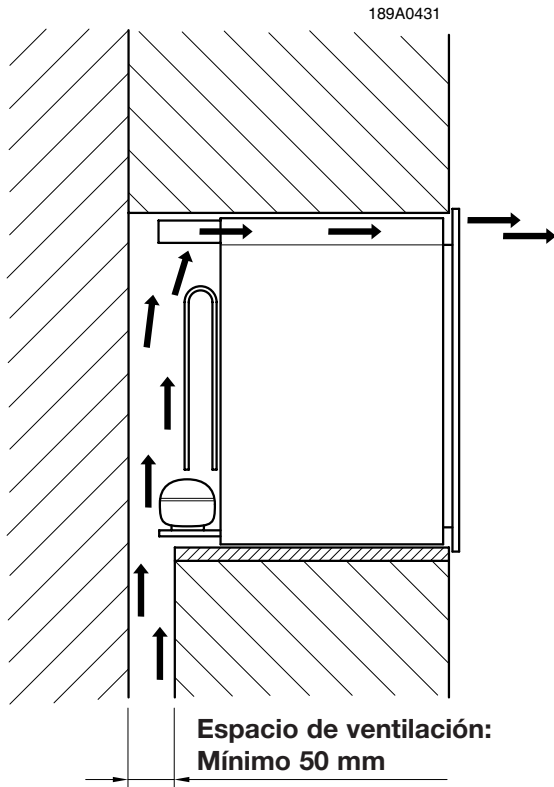
Here, "Push to open"
Here, "Push to close"



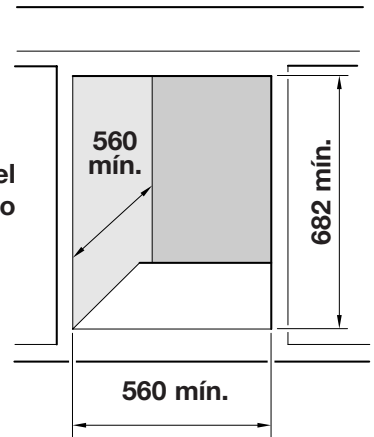
VERITAS BI36 BL

189A0432

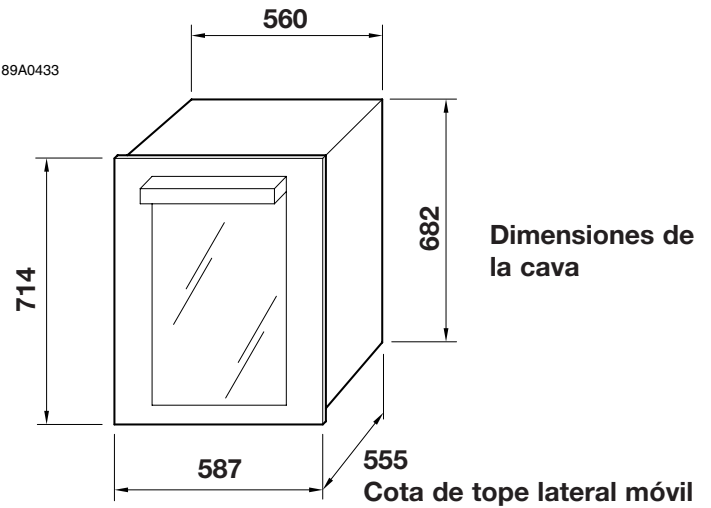
ES



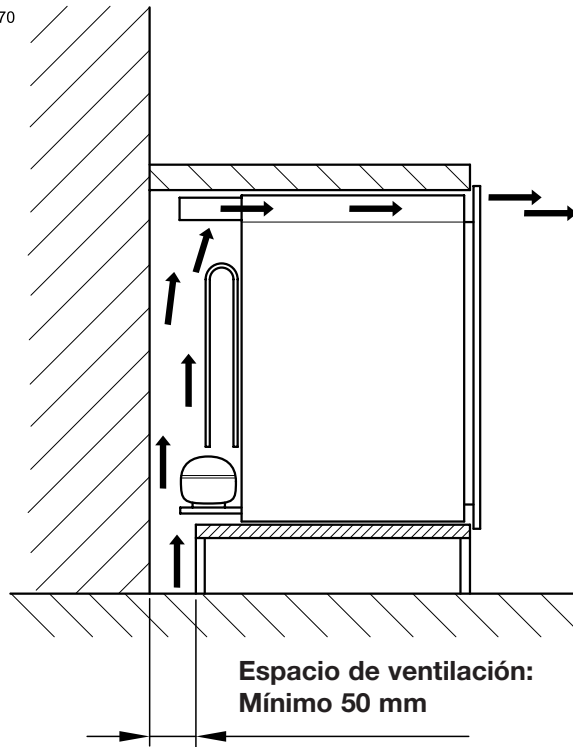
Dimensiones del
compartimento



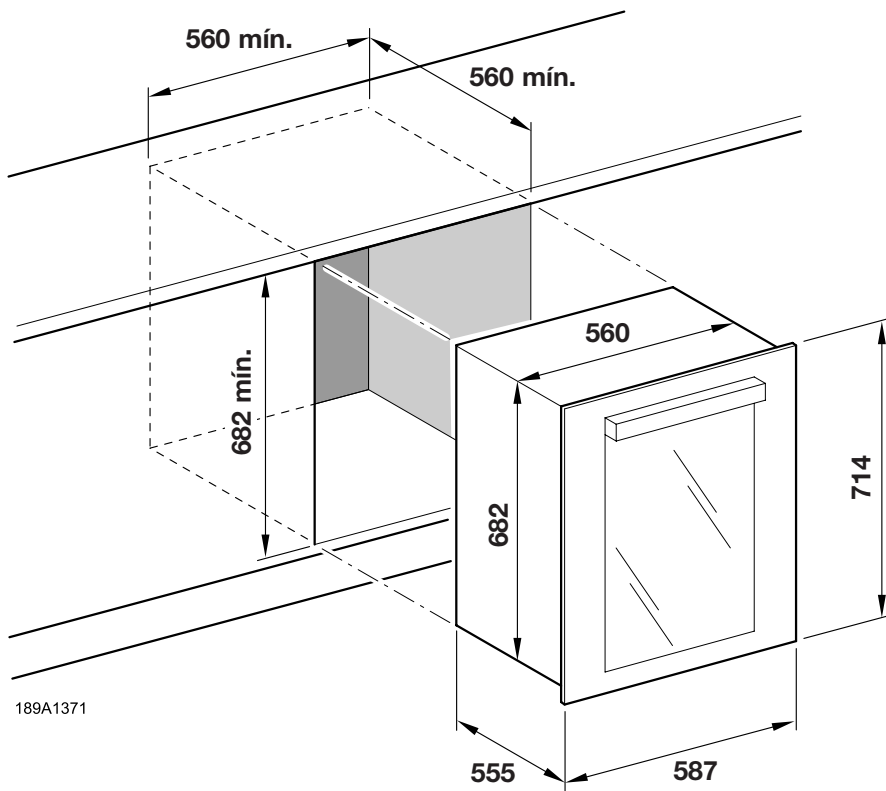
189A0433



189A1370



ES

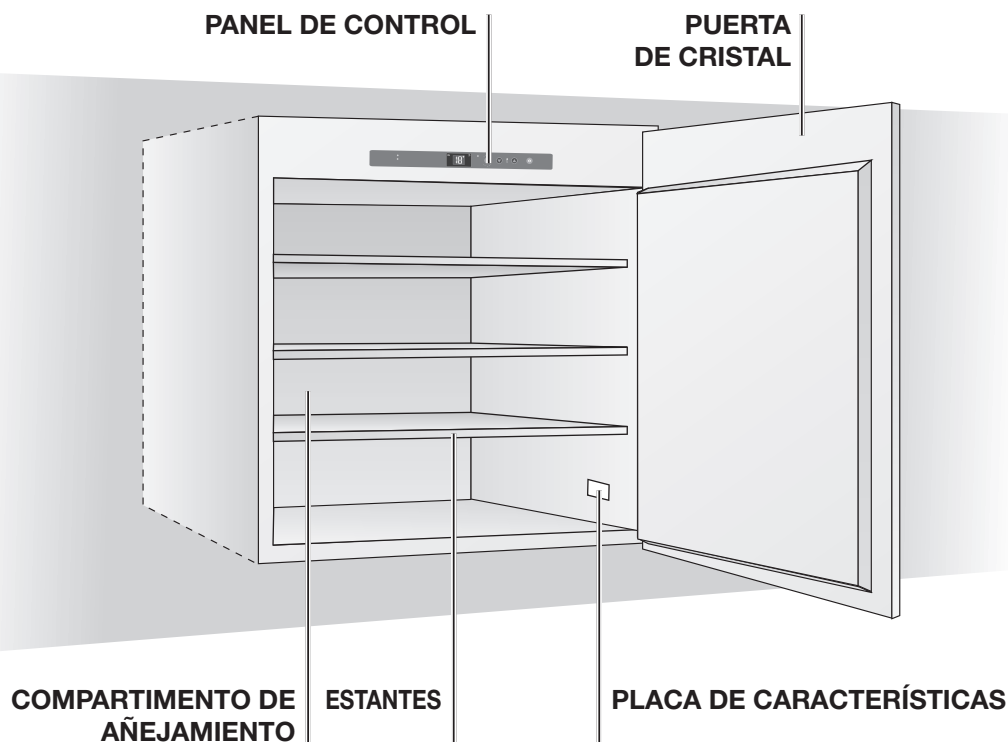


189A1371

Descripción del aparato

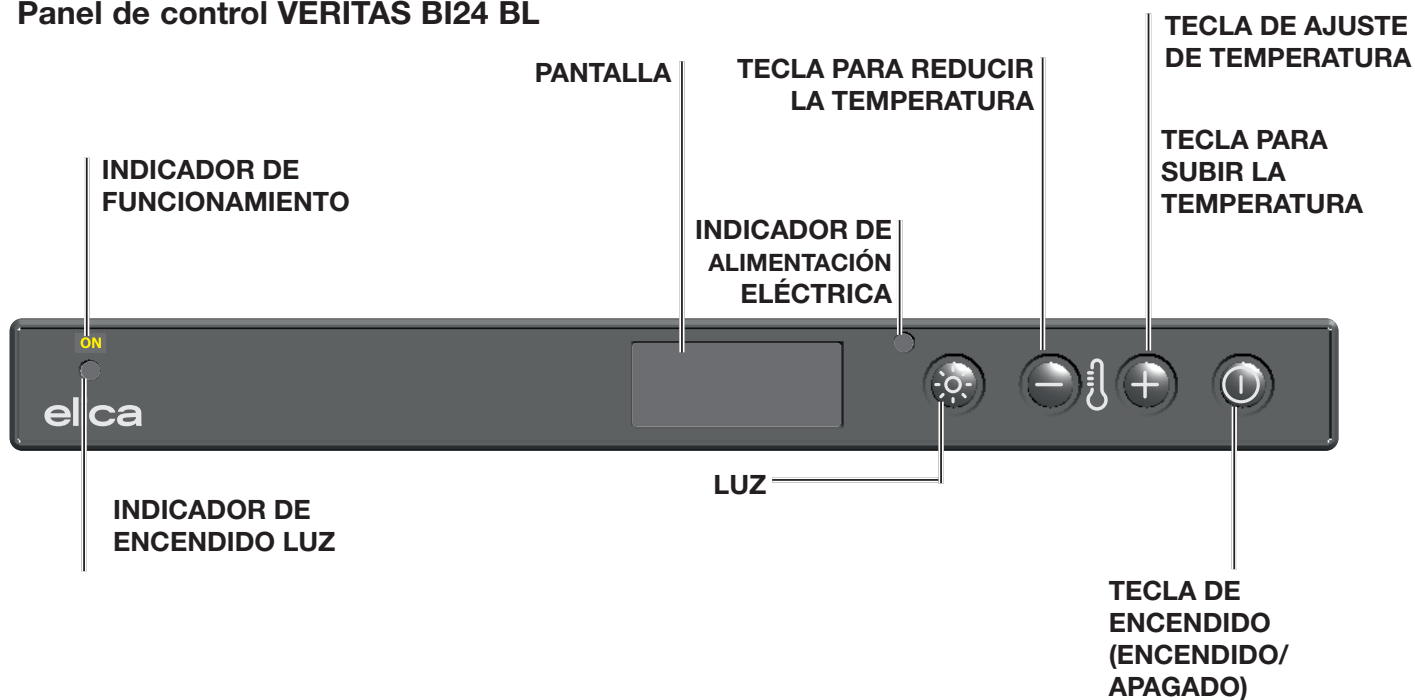
elica

Vista general VERITAS BI24 BL



ES

Panel de control VERITAS BI24 BL

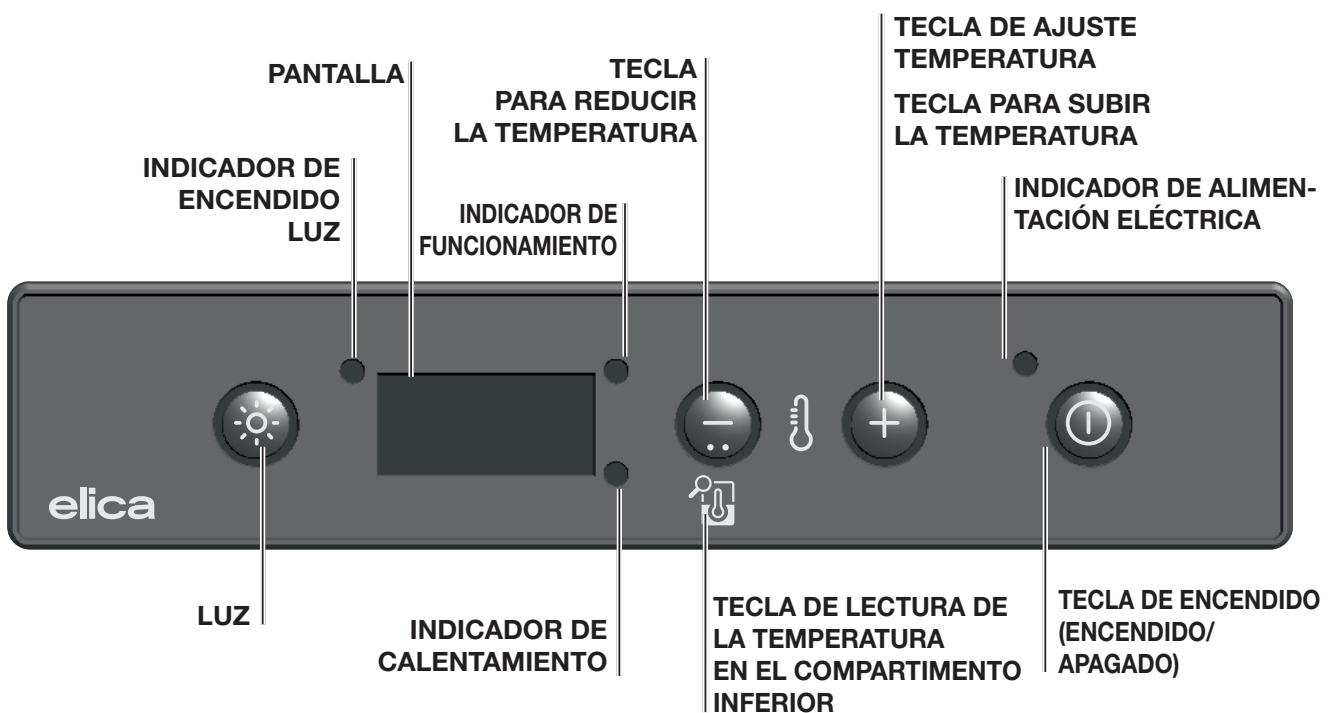


Vista general VERITAS BI36 BL



ES

Panel de control VERITAS BI36 BL



Compartimento de añejamiento

La cava para vinos consta de un compartimento de añejamiento cuya función principal es garantizar unas condiciones óptimas de conservación de los vinos.

Su temperatura ha sido ajustada en fábrica a una temperatura considerada óptima para la mayoría de los casos y corresponde a 15° en el compartimento superior de VERITAS BI36 BL y a 15° en el VERITAS BI24 BL.

El vino es un producto complejo resultante de una evolución lenta y larga y necesita condiciones específicas para expresarse de la mejor manera posible.

Todos los vinos se conservan a la misma temperatura, mientras que las temperaturas de servicio y degustación cambian en función del vino.

Por lo tanto, al igual que en las cavas naturales de los productores, el valor absoluto de la temperatura de almacenamiento no es tan importante para el frigorífico de la cava como su constancia en el tiempo: el almacenamiento del vino es ideal sea cual sea la temperatura, siempre que ésta no varíe.

Ajuste manual de la temperatura

Si fuera necesario, la temperatura puede modificarse del siguiente modo:

1. Cuando está conectada a la red eléctrica, la pantalla muestra la temperatura configurada en el interior del compartimento.

2. Pulse la tecla (véase el Panel de control) durante aproximadamente un segundo; el indicador de temperatura empezará a parpadear.

3. Pulse las teclas o hasta alcanzar la temperatura deseada.

4. Espere 5 segundos a que el indicador vuelva a estar fijo; la temperatura se ha ajustado.

5. Espere a que el ajuste de temperatura surta efecto e introduzca las botellas de vino en la cava.

La luz interna no se enciende (o se apaga temporalmente) cuando la temperatura interior supera los 24°C, para permitir que se alcance más rápidamente la temperatura configurada.

Este aparato debe utilizarse exclusivamente para la conservación de vinos.

Funcionamiento de la cava con dos zonas de temperatura (sólo VERITAS BI36 BL) o con una sola zona (VERITAS BI24 BL)

La cava está diseñada para funcionar con dos zonas de temperatura o, alternativamente, en función de las necesidades del cliente, con una sola zona de temperatura. Para el funcionamiento con doble temperatura, se debe colocar el portabotellas negro sobre las guías del cuarto estante (empezando por la primera en la parte superior), a continuación se debe ajustar la temperatura deseada en la zona superior, teniendo en cuenta que la temperatura del compartimento inferior, una vez alcanzada la temperatura deseada, será superior a la temperatura ajustada en aproximadamente 4-6 grados centígrados, dependiendo de la temperatura ambiente. La temperatura de la zona inferior no se puede ajustar por separado.

Nota: Para una correcta conservación del vino, recomendamos ajustar la temperatura del termostato del compartimento superior a 7° C.

Para el funcionamiento con una sola zona, es necesario retirar la rejilla negra portabotellas y sustituirla por la rejilla accesorio (del mismo tipo que las otras de color madera ya instaladas).

Es aconsejable guardar la rejilla que no se utilice en un lugar seco y fresco para evitar que la humedad u otros agentes atmosféricos la dañen volviéndola inutilizable en el futuro.

Control de la temperatura (sólo para VERITAS BI36 BL)

Zona superior:

La temperatura de la zona superior puede verse en cualquier momento en la pantalla del control.

Zona inferior:

para visualizar la temperatura de la zona inferior, basta pulsar el botón



durante un segundo y la temperatura de la zona inferior se visualizará durante tres segundos.

Si sólo hay una zona, bastará con ver la temperatura mostrada en la pantalla de control, sin pulsar ninguna tecla. Véase la figura: Panel de control.

Consejos y recomendaciones

Ruidos normales de funcionamiento

Los siguientes ruidos son normales durante el funcionamiento:

- Un ligero borboteo en los serpentines cuando se bombea refrigerante.
- Un zumbido y ruido pulsante del compresor cuando se bombea refrigerante.
- Un ruido repentino de ruptura en el interior del aparato causado por la expansión térmica (un fenómeno físico natural y no peligroso).
- Un ligero chasquido del regulador de temperatura cuando el compresor se enciende o se apaga.

Consejos para ahorrar energía

- No abra la puerta con frecuencia ni la deje abierta más de lo estrictamente necesario.

Extracción de los estantes de madera VERITAS BI24 BL:

Los estantes de madera son deslizantes, no los extraiga está cargado de botellas para evitar que éstas se rompan.

Los estantes sólo se pueden extraer para limpiarlos sin botellas.

Extracción de los estantes de madera VERITAS BI36 BL:

Para retirar los estantes de madera, proceda de la siguiente manera: saque los estantes lentamente tirando de estos hacia fuera hasta el tope. Saque o coloque las botellas y vuelva a empujar el estante hasta que se detenga en el tope.

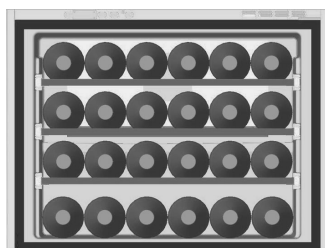
! No extraiga nunca más de un estante deslizante a la vez.

Almacenaje de las botellas VERITAS BI24 BL

elica

Almacenaje tradicional con 24 botellas

Si desea disponer las botellas para almacenar el vino de forma que queden visibles y sean fáciles de extraer, le recomendamos la configuración de 24 botellas (bordelesas o mezcla bordelesas y renanas).

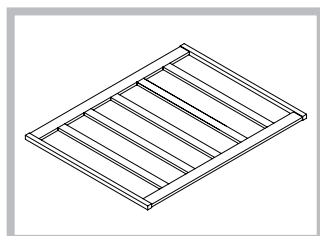


ESTÁNDAR
24 Botellas (100%
en posición
horizontal)
utilizando 3 rejillas

ES

Coloque un número máximo de 6 botellas en los nichos de cada uno de los 3 estantes de madera; se pueden colocar otras 6 botellas en las ranuras de la base de la cava para un total de 24 botellas.

Se sugiere que las botellas más grandes (Renanas) se coloquen en los estantes inferiores (3 y 4); éstos están diseñados para alojar botellas más grandes.

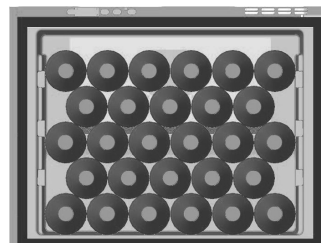


! Un estante de madera, puede contener con seguridad un máximo de 22 botellas.

Almacenaje con botellas Champagnotta

Debido a su mayor tamaño en comparación con las botellas clásicas, se debe colocar un máximo de 5 botellas Champagnotta en la base de la cava.

Otras configuraciones de almacenamiento de botellas



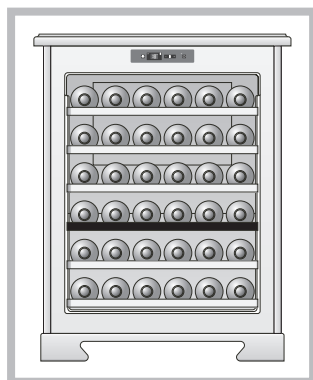
CONSERVACIÓN
28 Botellas (100%
en posición
horizontal)
sin utilizar las
rejillas

Almacenaje de las botellas VERITAS BI36 BL

elica

Almacenaje tradicional con 36 botellas

Si desea disponer las botellas para almacenar el vino de forma que queden visibles y sean fáciles de extraer, le recomendamos la configuración de 36 botellas (bordelesas o mezcla bordelesas y renanas).



ESTÁNDAR
36 botellas
(100% en posición horizontal)
utilizando 5 rejillas

Coloque un número máximo de 6 botellas en los nichos de cada uno de los 5 estantes de madera; se pueden colocar otras 6 botellas en las ranuras de la base de la cava para un total de 36 botellas.

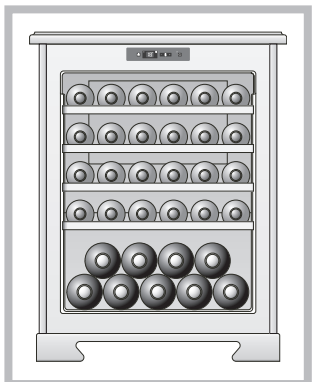
Se sugiere que las botellas más grandes (Renanas) se coloquen en los estantes inferiores (3, 4, 5 y 6); éstos están diseñados para alojar botellas más grandes.

Almacenaje con botellas Champagnotta

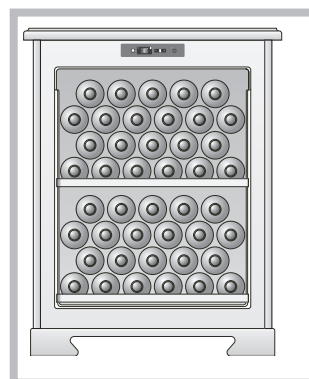
Debido a su mayor tamaño en comparación con las botellas clásicas, se debe colocar un máximo de 5 botellas Champagnotta en la base de la cava.

Si se desea almacenar más botellas Champagnotta, se debe retirar el 5º estante y colocar las botellas en la base de la cava en sentido contrario a las anteriores.

De este modo, es posible almacenar hasta 9 botellas tipo Champagnotta.



Otras configuraciones de almacenamiento de botellas

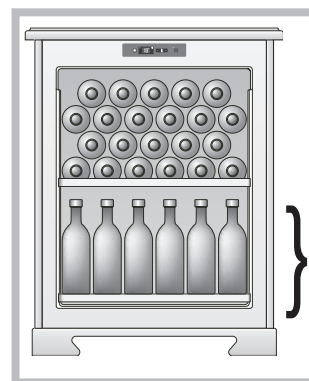


CONSERVACIÓN
44 botellas
(100% en posición horizontal)
utilizando 1 rejilla



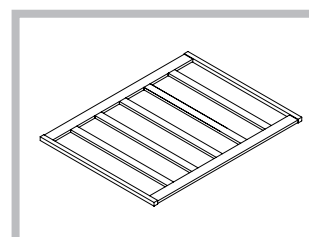
SERVICIO
42 botellas
(50% en posición horizontal y 50% en posición vertical)
utilizando 3 rejillas

4 filas (6x4)



ALMACENAMIENTO MÁXIMO
46 botellas
(48% en posición horizontal y 52% en posición vertical)
utilizando 1 rejilla

4 filas (6x4)



! Un estante de madera, puede contener con seguridad un máximo de 22 botellas.

ES

Cuidados y limpieza

- Limpie regularmente el interior y el exterior del frigorífico utilizando sólo agua tibia y detergente neutro;
- Después del lavado, enjuague con agua limpia y seque bien con un paño suave;
- No utilice: productos específicos para cristales y espejos; detergentes líquidos, en polvo o en spray; disolventes; alcohol; amoníaco o productos abrasivos;
- Cuando no esté en uso, seque bien el interior y deje la puerta entreabierta para ventilar el interior.
- Antes de proceder al mantenimiento, apague el aparato y desconecte el enchufe de la toma de corriente.
- Este aparato contiene hidrocarburos en la unidad de refrigeración. Sólo el personal cualificado debe llevar a cabo las tareas de mantenimiento y recarga de la unidad.
- Examine regularmente el desagüe del aparato y límpielo si es necesario. Si el desagüe está obstruido, el agua descongelada se acumula en el fondo del aparato.
- El interior de la cava debe limpiarse con regularidad para evitar la formación de olores.
- Compruebe con regularidad si hay residuos en la junta de la puerta.
- Apague el aparato antes de limpiarlo, retire todos los alimentos, estantes, cajones, etc.
- Limpie las superficies interiores con una solución compuesta por agua tibia y bicarbonato. La solución debe consistir en 2 cucharadas de bicarbonato y un cuarto de litro de agua.
- Aclare y seque completamente.

ES

Asistencia

En caso de avería o mal funcionamiento, compruebe que:

- a) el enchufe esté correctamente insertado en la toma de corriente;
- b) la tensión de red corresponde a la indicada en la tabla de DATOS TÉCNICOS;
- c) el mando de ajuste de la temperatura no está en la posición "0";
- d) el frigorífico no está colocado cerca de fuentes de calor ni expuesto a la luz solar directa;
- e) el frigorífico se ha instalado respetando las aberturas de ventilación.
- f) Para reparar el aparato, póngase en contacto con un centro de asistencia autorizado.
- g) Nota: las reparaciones realizadas de forma independiente o no profesional pueden afectar a la seguridad e invalidar la garantía.

Datos técnicos: base de datos EPREL

La información técnica se encuentra en la etiqueta del interior del aparato y en la etiqueta de clase energética. El código QR de la etiqueta de la clase energética suministrada con el aparato proporciona un enlace web a la información relacionada con el rendimiento del aparato en la base de datos EPREL de la UE. Conserve la etiqueta de clase energética como referencia junto con el manual del usuario y todos los demás documentos suministrados con este aparato. También puede encontrar la misma información en EPREL en <https://eprel.ec.europa.eu> y a través del nombre del modelo y el número de producto en la placa de características del aparato. Consulte www.theenergylabel.eu para obtener información detallada sobre la etiqueta de clase energética. La información técnica se encuentra en la placa de características, en el exterior o el interior del aparato y en la etiqueta de clase.

ES

Anomalías y soluciones

Puede ocurrir que el aparato no funcione. Antes de llamar por teléfono al distribuidor, compruebe que no se trata de un problema de fácil solución con ayuda de la siguiente lista.

ANOMALÍAS

CAUSAS POSIBLES/SOLUCIONES

El compresor no funciona

- El enchufe no está insertado en la toma de corriente o no lo suficiente para hacer contacto, o no hay corriente en la casa.
- La toma de corriente no funciona (compruébelo enchufando otro aparato eléctrico).

El compresor no se para nunca

- Póngase en contacto con el servicio de asistencia

! Cualquier intervención en el aparato debe ser realizada por el servicio técnico autorizado, de lo contrario se anulará la garantía. Después de cualquier intervención en la unidad de refrigeración, el técnico debe comprobar la estanqueidad del circuito.

! Las anomalías de corta duración, como los cortes de corriente, no son perjudiciales para los vinos. Sólo cuando las anomalías de funcionamiento se dejan sin resolver durante un largo periodo de tiempo pueden llegar a ser perjudiciales para los vinos.

Sólo para ventas dentro de la COMUNIDAD EUROPEA (UE)

Este aparato está marcado de conformidad con la Directiva Europea 2012/19/UE (RAEE). El símbolo en el producto indica que este producto no debe ser tratado como basura doméstica. Asegúrese de que este producto no se deseche junto con los residuos urbanos, deberá eliminarse como RAEE profesional.



I

Italiano, 1

EN

English,

FR

Français,

DE

Tysk,

NL

Nederlands,

PT

Português,

ES

Español,

DA

Dansk,

SV

Svenska,

FI

Suomalainen,

NO

Norsk,

PL

Polski,

CS

Čeština,

SK

Slovenský,

HR

Hrvatski,

SR

Srpski,

SL

Slovenščina,

HU

Magyar,

BG

Български,

RO

Română,

EL

Ελληνικά,

TR

Türkçe,

RU

Русский,

ET

Eesti,

LV

Latviski,

L

Lietuvių,

UK

Українська,

AR

العربية

Indholdsfortegnelse

Specifikationer, 128

Advarsler

Tekniske specifikationer

Installation, 132

Placering og tilslutning

Beskrivelse af apparatet, 136

Samlet overblik

Betjeningspanel

Tænding og brug, 138

Rum til ældning

Manuel temperaturregulering

Funktion med dobbelt eller enkelt temperaturregulering (kun modellen VERITAS BI36 BL)

Temperaturregulering (kun modellen VERITAS BI36 BL)

Udtrækning af træhylder

Opbevaring af flasker, 140

Opbevaringstilstand

Vedligeholdelse og fejl, 142

Pleje og rengøring

Assistance

Fejl og deres afhjælpning

DA

Advarsler

! Læs omhyggeligt instruktionerne før installation og brug af apparatet.

! Opbevar altid brugsanvisningen sammen med apparatet til senere brug.

! Apparatet skal sikres som beskrevet i instruktionerne, så farer på grund af ustabilitet kan undgås.

! Hold apparatet oprejst, når det flyttes.

! Apparatet er ikke beregnet til at bruges af børn på under 8 år eller personer med nedsatte fysiske, sensoriske eller mentale evner. Endvidere må det ikke bruges af personer, som ikke har den nødvendige viden, med mindre de er under opsyn eller har modtaget instruktioner i sikker brug af apparatet og har forstået de farer, som brugen indebærer.

! Børn må ikke lege med apparatet. Rengøring og vedligeholdelse, der er beregnet til at blive udført af brugeren, må ikke udføres af børn uden opsyn.

! Børn skal være under opsyn for at sikre, at de ikke leger med apparatet.

! Denne enhed må bruges af børn på 8 år og derover og af personer med nedsatte fysiske, sensoriske eller kognitive evner eller manglende erfaring og viden, forudsat at de er under opsyn eller har fået instruktioner om, hvordan de bruger apparatet sikkert og forstår de involverede farer

! Dette apparat må bruges af børn mellem 3 og 8 år og af personer med meget omfattende og komplekse handicap, forudsat de har modtaget korrekte instruktioner.

! Børn under 3 år skal holdes på afstand af apparatet, medmindre de er under konstant opsyn.

! Lad ikke børn lege med apparatet.

! Børn må ikke udføre rengørings- og vedligeholdelsesarbejde på apparatet uden opsyn.

! Opbevar alt emballagemateriale utilgængeligt for børn, og bortskaf det korrekt.

! Dette vinkøleskab skal anvendes ved en omgivende temperatur på mellem 16 °C og 32 °C.

! Vent i mindst 4 timer, før du tilslutter apparatet til strømforsyningen. Dette lader olien strømme tilbage i kompressoren.

! Dette vinkøleskab er ikke egnet til nedfrysning af fødevarer.

! De mulige kombinationer af hylder/kurve bevirker ikke en forskel i energiforbruget.

! Hvis køleskabet indstilles til en lavere temperatur (højere termostatindstilling), øger det holdbarheden af fødevarerne.

! Apparatet har ingen særlige rum til opbevaring af bestemte typer fødevarer. På grund af størrelsen er det ikke muligt at indstille forskellige temperaturer i apparatet.

! Når apparatet er installeret, skal elledningen og stikkontakten være inden for rækkevidde. Hvis elledningen og stikkontakten ikke kan nås, skal stikket tilsluttes en hovedafbryder.

! Hold ventilationsåbningerne i apparatets kabinet fri for forhindringer.

! Brug ikke mekaniske anordninger eller andre midler end dem, der er anbefalet af fabrikanten, til at fremskynde afrimningsprocessen.

! Undgå at beskadige kølemiddelkredsløbet.

! Kontakt servicecentret hvis LED-lampen skal udskiftes. Kig ikke direkte ind i en tændt lampe. Øjnene kan tage skade.

! Elledningen må ikke bøjes eller trykkes sammen.

! Elledningen skal kontrolleres med jævne mellemrum og udskiftes af autoriserede teknikere.

! Elledningen er af typen "Y". Hvis den skal udskiftes, skal servicecentret kontaktes.

! Brug ikke elektriske apparater i rum, der er beregnet til opbevaring af fødevarer, hvis de ikke er af den type, der anbefales af fabrikanten.

! Opbevar ikke eksplosive stoffer som for eksempel aerosoldåser med brændbart drivmiddel i dette apparat.

! Fabrikanten påtager sig intet ansvar, hvis disse instruktioner ikke overholdes.

! Hold ventilationsåbningerne på apparatet eller kabinettet, som omgiver det, fri for forhindringer.

! Brug ikke mekaniske redskaber eller andre midler ud over dem, der anbefales af fabrikanten, til at fremskynde afrimningsprocessen.

! Undgå at beskadige kølemiddelkredsløbet.

! Brug ikke elektrisk udstyr inde i apparatets rum til opbevaring af fødevarer, medmindre de er af den type, der anbefales af fabrikanten.

! Fare for brand eller elektrisk stød.

! Pas på ikke at beskadige kølemiddelkredsløbet. Det indeholder isobutan (R600a), en naturgas med en høj grad af miljøvenlighed. Denne gas er brandfarlig.

! I tilfælde af skader på kølekredsløbet må der ikke findes flammer eller antændelseskilder i rummet. Luft rummet ud.

! Lad ikke varme genstande komme i kontakt med apparatets plastdele

! Opbevar ikke brændbare gasser og væsker inde i apparatet.

! Anbring ikke brændbare produkter, genstande eller produkter, der indeholder brændbar væske, i nærheden af eller på apparatet.

! Rør ikke ved kompressoren eller kondensatoren. De bliver meget varme og kan forårsage forbrændinger!



! Apparatet er et vinkøleskab. Den er kun beregnet til opbevaring af vin.

! Opbevar kun vin i uåbnede flasker.

! Vinkøleskabet er ikke egnet til nedkøling af fødevarer.

! Opbevar ikke letfordærlige fødevarer i vinkøleskabet.

! Køleskabet er ikke beregnet til at komme i kontakt med fødevarer.

! Køleskabet er ikke beregnet til korrekt opbevaring af medicin.

! BEMÆRK: Duggede glassdøre

Når den omgivende luftfugtighed overstiger 65 % ved en omgivende temperatur på 25 °C, kondenserer fugten på glassdøren.

TEKNISKE SPECIFIKATIONER	
Model	VERITAS BI24 BL
Temperaturer	1 zone
Mål	Bredde 56 cm Højde 44,8 cm Dybde 55,5 cm
Nettovægt Bruttovægt	36,6 kg 42 kg
Elektrisk effekt	62 W
Strøm	0,3 A
Lamper	3 W
Forbrug	0,38 kWh/24 timer
Spænding i volt	220-240 V
Frekvens Hz	50

TEKNISKE SPECIFIKATIONER	
Model	VERITAS BI36 BL
Temperaturer	1 eller 2 zoner med separator
Mål	Bredde 56 cm Højde 68 cm Dybde 55,5 cm
Nettovægt Bruttovægt	41 kg 46,5 kg
Elektrisk effekt	65 W
Strøm	0,3 A
Lamper	3 W
Forbrug	0,39 kWh/24 timer
Spænding i volt	220-240 V
Frekvens Hz	50

DA

RISK GROUP 2

Do not stare at operating lamp.
May be harmful to the eyes.
Non fissare a lampada in funzione.
Può essere dannoso per gli occhi.

Bemærk! Advarselsmærkat placeret ved siden af lampen.

Placering og tilslutning

Udpakning

- 1 Pak straks apparatet ud ved modtagelsen, og kontrollér, at det ikke har taget skade under transporten. Hvis apparatet har taget skade, må det ikke tilsluttes. Kontakt i stedet forhandleren.
- 2 Fjern forsigtigt afskærmninger og klistermærker. Åbn døren, og kontrollér, at komponenterne er intakte.
- 3 Træk elledningen ud.

DA

Placering

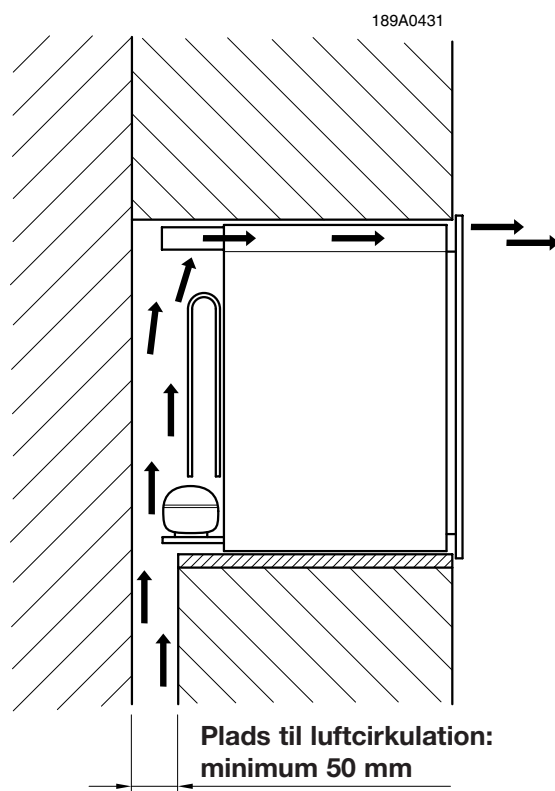
- 1 Placer enheden på et godt ventileret og tørt område, hvor det kan stå frit (undgå lukkede indbyggede skabe).
 - 2 Hold apparatet på afstand af varmekilder.
 - 3 Overhold minimumsafstanden mellem apparatet og det rum, hvor det skal placeres, for at sikre en perfekt luftcirkulation.
- Se figuren.

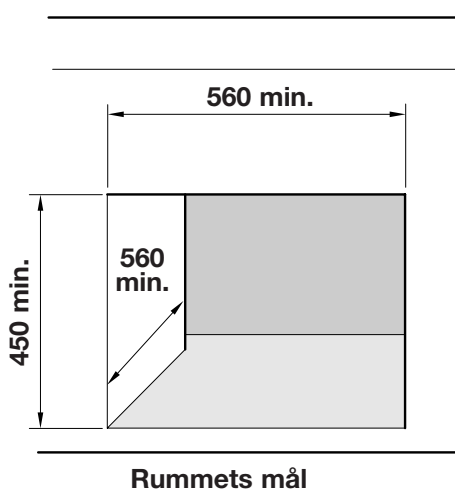
Elektrisk tilslutning

Efter transport skal apparatet hvile i oprejst position i mindst tre timer, før strømforsyningen tilsluttes. Kontrollér, før stikket sættes i stikkontakten:

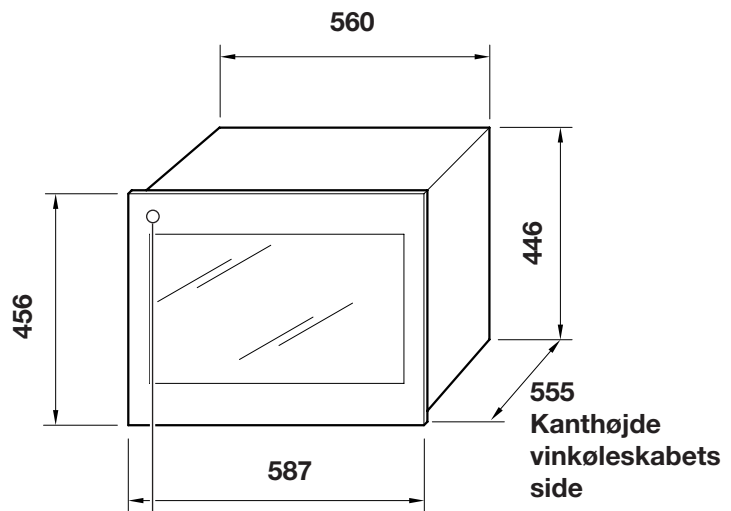
- Stikkontakten er jordet og opfylder kravene i lovgivningen
- Stikkontakten er i stand til at modstå apparatets maksimale effektbelastning som angivet i tabellen med tekniske specifikationer eller på typeskiltet nederst til højre (se *Beskrivelse af apparatet*)
- Forsyningsspændingen befinder inden for værdierne som angivet i tabellen med tekniske specifikationer eller på typeskiltet nederst til højre (se *Beskrivelse af apparatet*)
- Stikkontakten er forenelig med apparatets stik. Hvis det ikke er tilfældet, skal stikket eller stikkontakten udskiftes. Brug ikke forlængerledninger eller stikkontakter til flere stik.

VERITAS BI24 BL



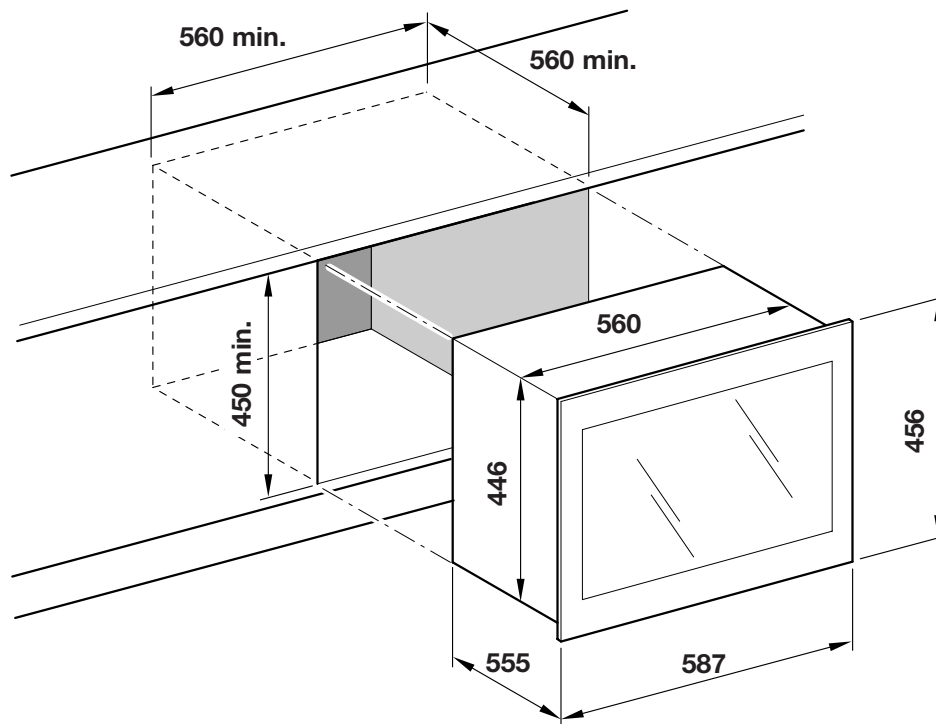
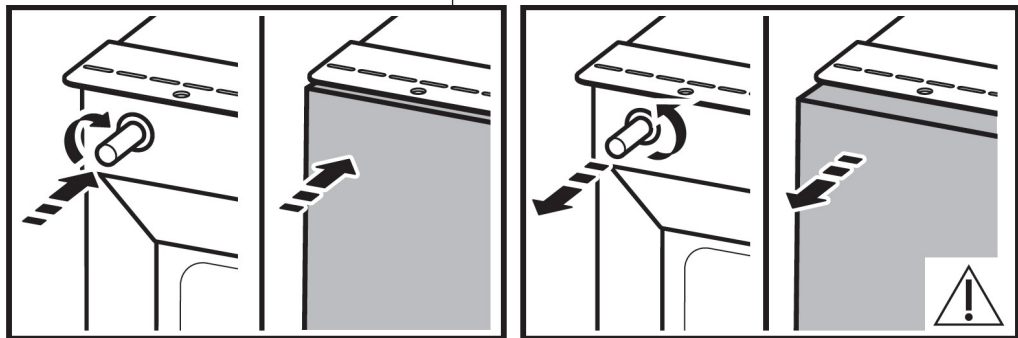


Vinkøleskabets mål



DA

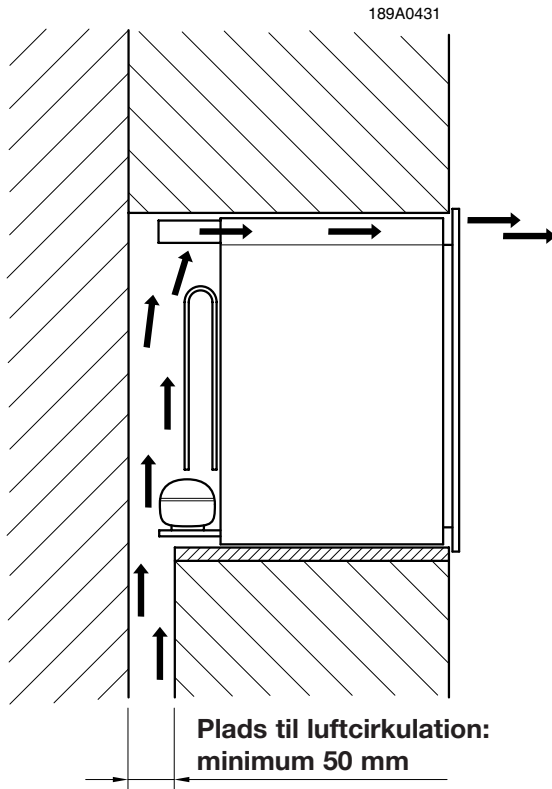
Here, "Push to open"
Here, "Push to close"



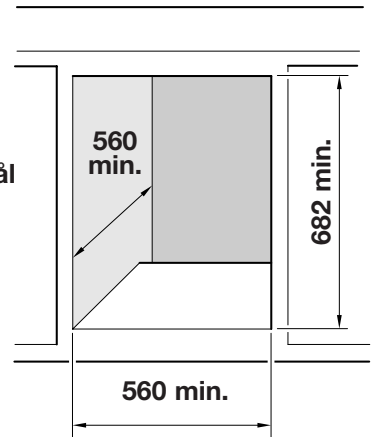
VERITAS BI36 BL

189A0432

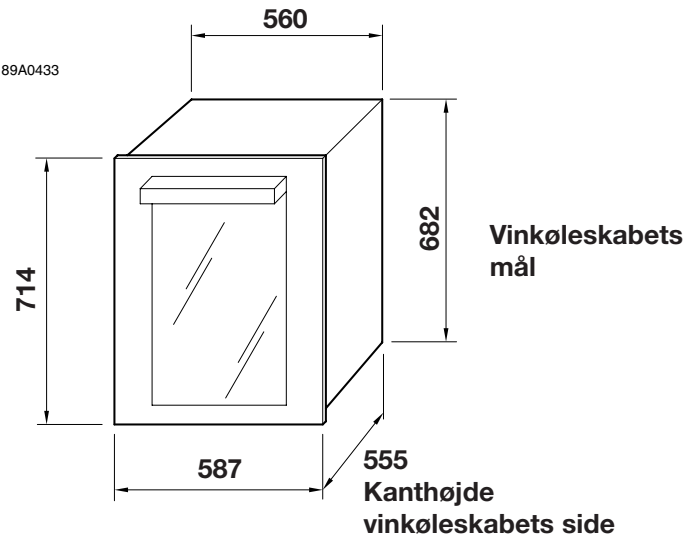
DA



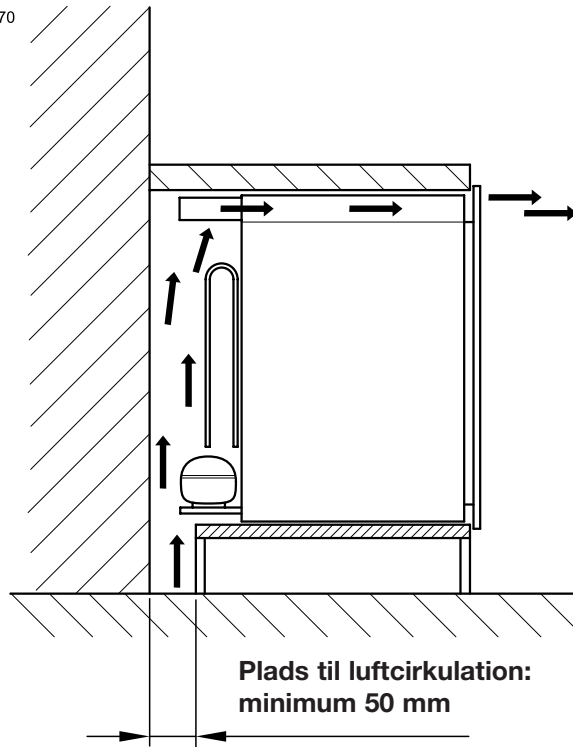
Rummets mål



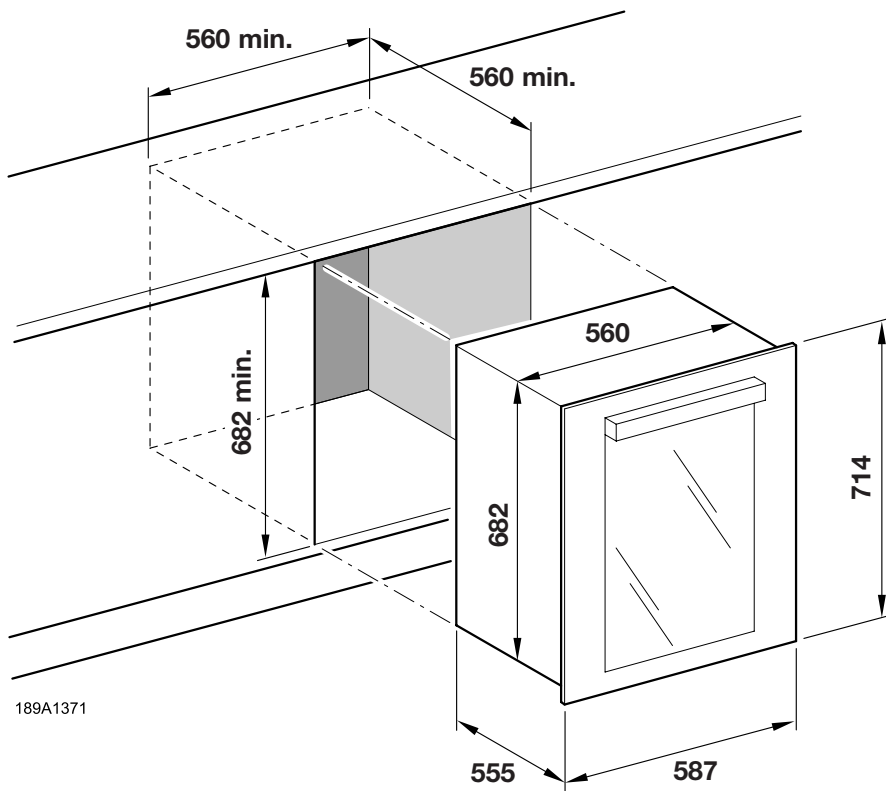
189A0433



189A1370



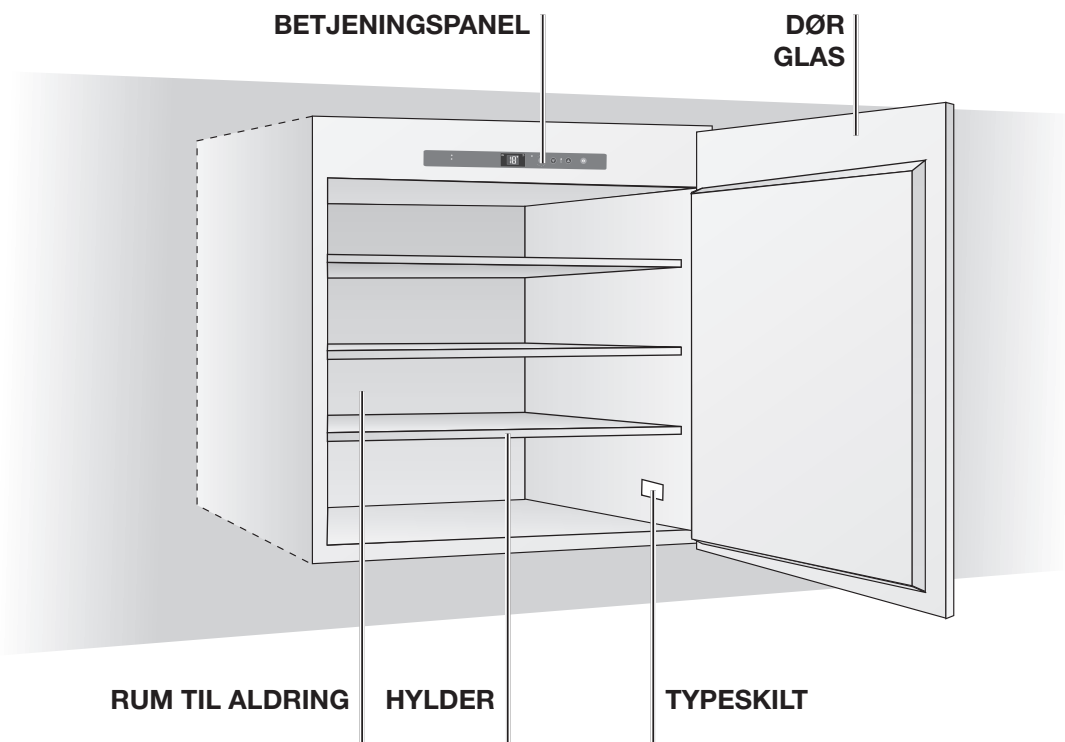
DA



Beskrivelse af apparatet

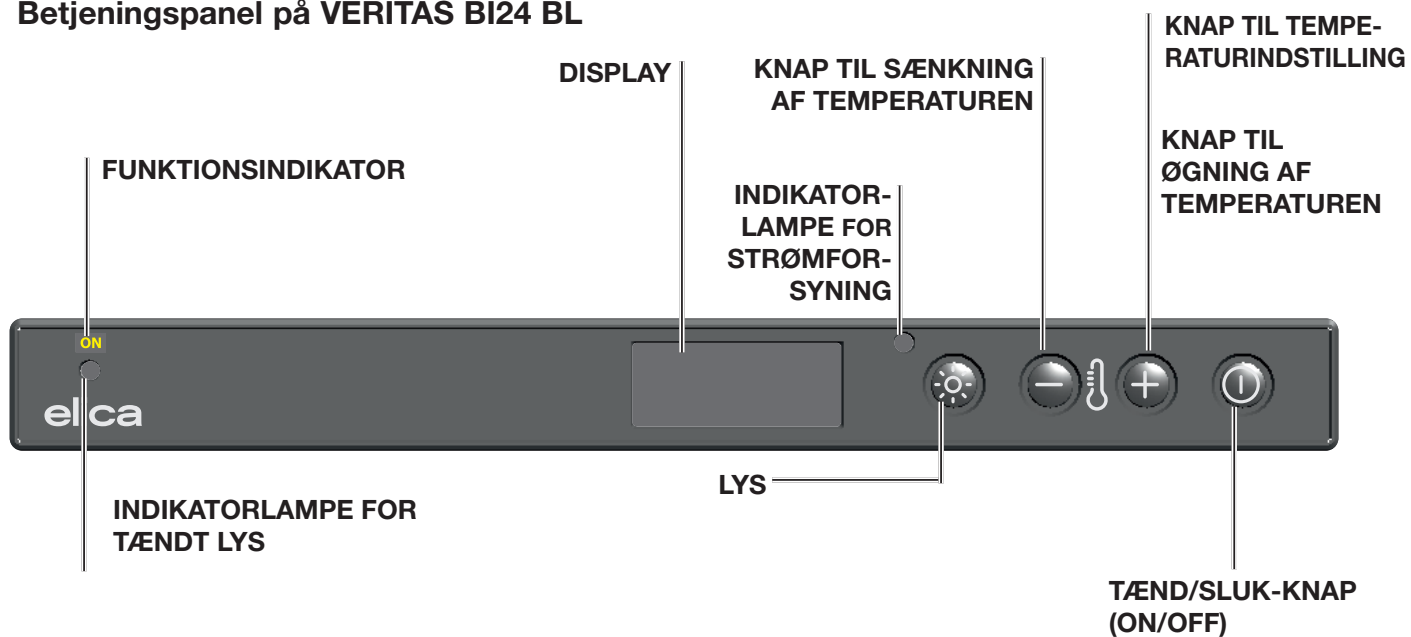
elica

Oversigt over VERITAS BI24 BL

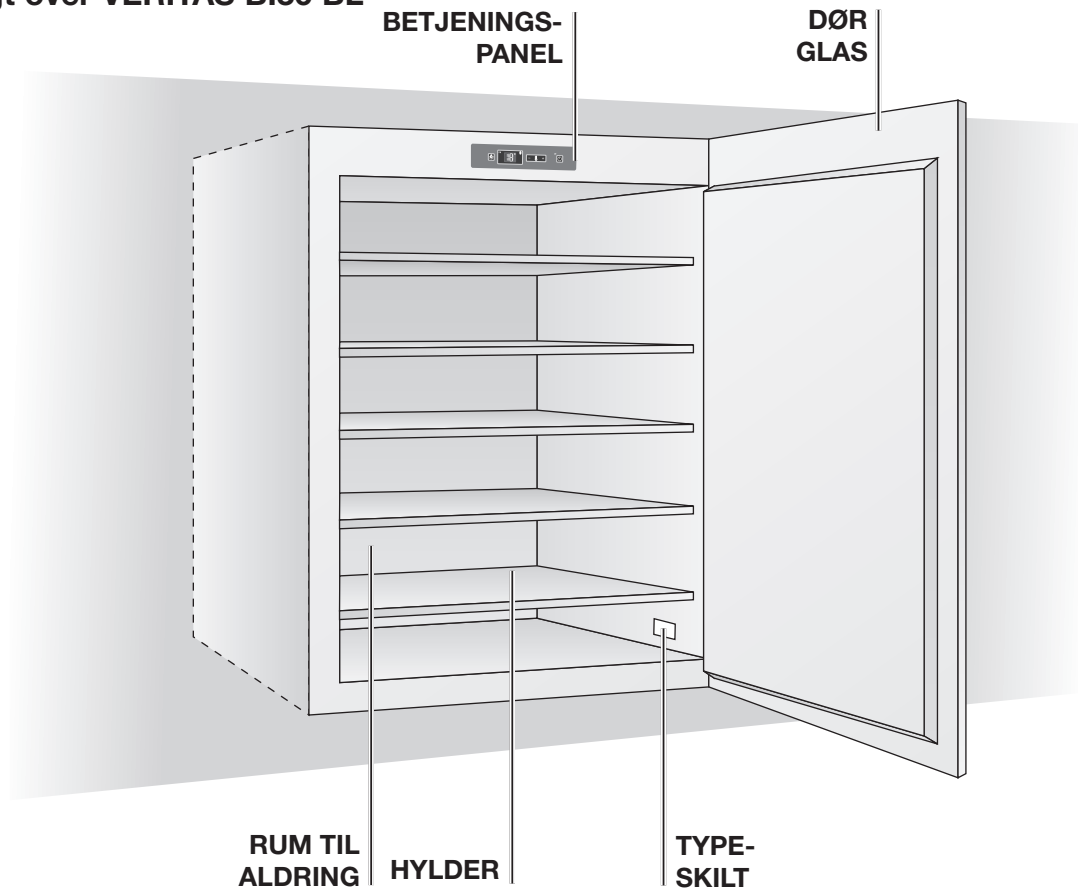


DA

Betjeningspanel på VERITAS BI24 BL

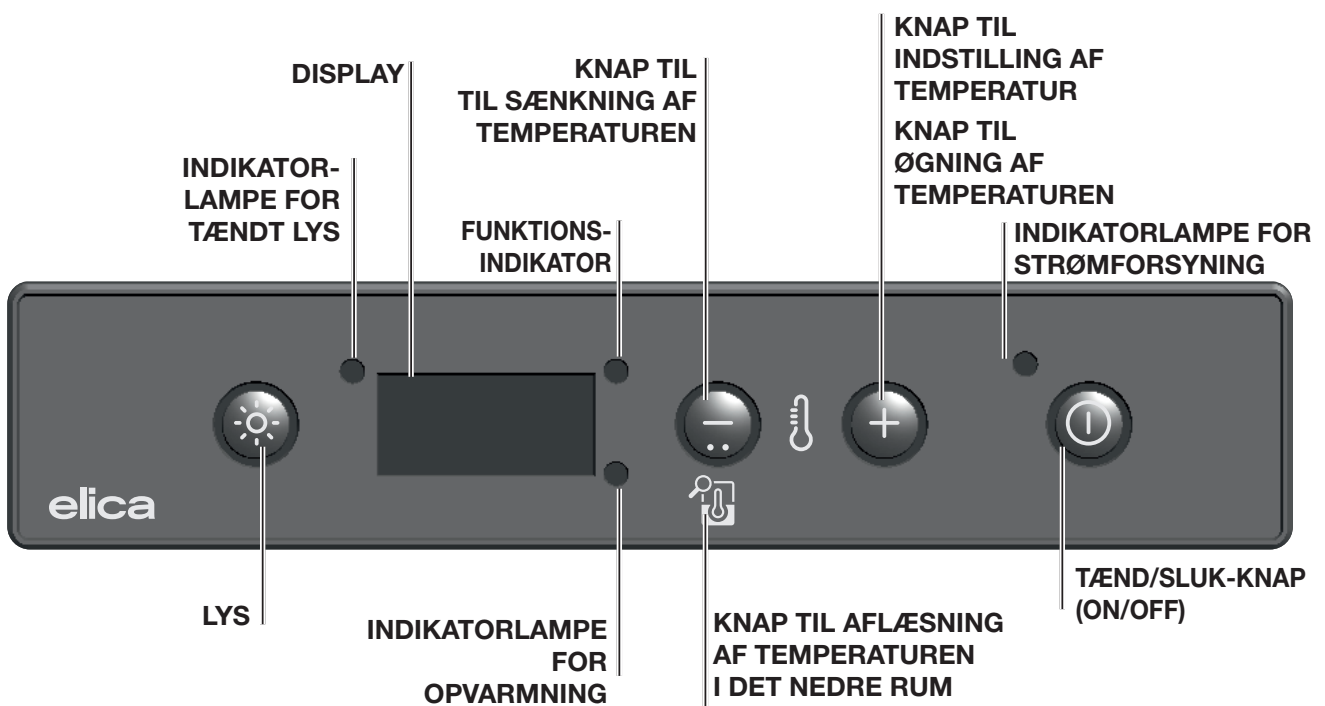


Oversigt over VERITAS BI36 BL



DA

Betjeningspanel på VERITAS BI36 BL



Rum til aldring

Vinkøleskabet består af et aldringsrum, hvis hovedfunktion er at sikre optimale opbevaringsforhold for vinene.

Temperaturen er fabriksindstillet til en temperatur, der anses for at være optimal i de fleste tilfælde og svarer til 15 °C i det øvre rum i VERITAS BI36 BL og 15 °C i VERITAS BI24 BL.

DA

Vin er et komplekst produkt, der er resultatet af en langsom og lang udvikling. Den har brug for særlige betingelser for at komme bedst muligt til udtryk.


Alle vine opbevares ved samme temperatur, mens serverings- og smagstemperaturerne varierer afhængigt af vinen.


Ligesom i vinproducenternes naturlige vinkældre er selve opbevaringstemperaturen derfor ikke så vigtig for vinkøleskabet som dens konstans over tid. Vinopbevaring er ideel uanset temperaturen, så længe temperaturen ikke varierer.

Manuel temperaturindstilling

Hvis det bliver nødvendigt, kan temperaturen ændres på følgende måde:

1. Når apparatet er tilsluttet strømforsyningen, viser displayet den temperatur, som er indstillet for rummet.

2. Tryk på knappen  (se *Betjeningspanel*) i ca. et sekund, hvorefter temperaturindikatoren begynder at blinke.

3. Tryk på knappen  eller  , indtil den ønskede temperatur vises.

4. Vent 5 sekunder, til indikatoren stopper med at blinke. Herefter er temperaturen er indstillet.

5. Vent, til den nye temperatur er nået, før flaskerne stilles i vinkøleskabet.

Lyset inde i vinkøleskabet tænder ikke (eller slukker midlertidigt), hvis temperaturen i rummet overstiger 24 °C. Dette sikrer, at den indstillede temperatur hurtigere kan nås.

Dette apparat må kun bruges til opbevaring af vin.

Brug af vinkøleskabet med to temperaturzoner (kun VERITAS BI36 BL) eller enkeltzone (VERITAS BI24 BL)

Vinkøleskabet er designet til brug med to temperaturzoner eller alternativt, afhængigt af kundens behov, med en enkelt temperaturzone.

Ved brug med to temperaturer skal den sorte flaskeholder placeres på skinnerne på den fjerde hylde (startende fra den første øverst). Derefter indstilles den ønskede temperatur for den øvre zone. Husk, at temperaturen i det nedre rum vil være højere end den indstillede temperatur med ca. 4-6 °C, afhængigt af den omgivende temperatur, når den ønskede temperatur er nået. Temperaturen i den nedre zone kan ikke indstilles separat.

Bemærk: Af hensyn til en korrekt opbevaring af vinen anbefaler vi, at rummets termostat indstilles til en temperatur over 7 °C.

Ved brug med enkeltzone skal den sorte flaskeholder fjernes og erstattes med risten (tilbehør af samme type som de andre træfarvede, der allerede sidder i vinkøleskabet).

Det anbefales at opbevare den ubrugte rist på et tørt og køligt sted for at forhindre, at den tager skade af fugt eller andre atmosfæriske stoffer og dermed bliver ubrugelig på et senere tidspunkt.

Kontrol af temperaturen (kun VERITAS BI36 BL)

Øvre zone:

Temperaturen i den øvre zone kan til enhver tid ses på betjeningsdisplayet.

Nedre zone:

Temperaturen i den nedre zone vises ved at trykke på knappen



i et sekund. Herefter vises temperaturen i den nedre zone i tre sekunder.

Ved brug med enkeltzone er det tilstrækkeligt at se temperaturen, som vises i betjeningsdisplayet, uden at trykke på nogen knapper.

Se figuren: Betjeningspanel.

Tips til brugen

Normale driftslyde

Følgende lyde er normale under drift:

- En let gurglen i kølemiddelrørene, når kølemidlet pumpes.
- En summende og pulserende lyd fra kompressoren, når kølemidlet pumpes.
- En pludselig knæklyd indvendigt fra apparatet. Dette skyldes en termisk ekspansion (et naturligt, ufarligt fysisk fænomen).
- Et lille klik fra temperaturregulatoren, når kompressoren tænder eller slukker.

Tips til energibesparelse

- Undgå at åbne døren ofte, og lad den ikke stå åben længere end højst nødvendigt.

Udtrækkelige træhylder i VERITAS BI24 BL:

Træhylderne er udtrækkelige. Træk dem aldrig ud, når du lægger flasker i vinkøleskabet. Så undgår du risikoen for, at flaskerne falder ned og knuses. Hylderne må kun trækkes ud uden flasker, når de skal gøres rent.

Udtrækkelige træhylder i VERITAS BI36 BL:

Træhylderne fjernes som følger: Træk langsomt hylderne ud så langt som muligt. Tag flaskerne ud, eller læg dem i, og skub hylden helt ind.

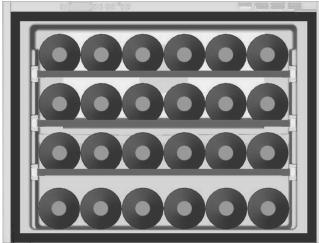
! Fjern aldrig mere end én glidehylde ad gangen.

Opbevaring af flasker i VERITAS BI24 BL

elica

Typisk opbevaring af 24 flasker

Hvis du ønsker at arrangere flaskerne, der skal opbevares, på en sådan måde, at de er synlige og nemme at tage ud, anbefaler vi konfigurationen med 24 flasker (bordeaux eller blandet bordeaux og rhinskvind).

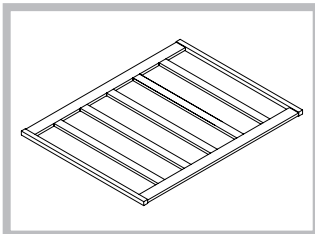


STANDARD
24 flasker (alle
liggende)
brug af tre riste

DA

Placer maksimalt 6 flasker i nicherne på hver af de 3 træhylder. Yderligere 6 flasker kan placeres i åbningerne i bunden af vinkøleskabet til i alt 24 flasker.

Vi anbefaler, at større flasker (rhinskvintypen) placeres på de nederste hylder (3 og 4). Disse hylder er designet til at rumme større flasker.

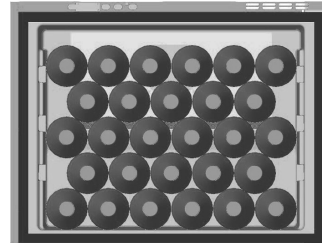


! En træhylde kan rumme maksimalt 22 flasker sikkert.

Opbevaring af champagneflasker

På grund af deres større størrelse sammenlignet med almindelige vinflasker, bør champagneflasker placeres på vinkøleskabets bund i et maksimalt antal på 5.

Andre flaskeopbevaringskonfigurationer



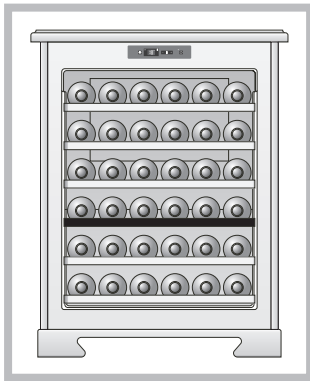
OPBEVARING
28 flasker (alle
liggende)
uden brug af riste

Opbevaring af flasker i VERITAS BI36 BL

elica

Typisk opbevaring af 36 flasker

Hvis du ønsker at arrangere flaskerne, der skal opbevares, på en sådan måde, at de er synlige og nemme at tage ud, anbefaler vi konfigurationen med 36 flasker (bordeaux eller blandet bordeaux og rhinskvin).



STANDARD
36 flasker
(alle liggende)
brug af fem riste

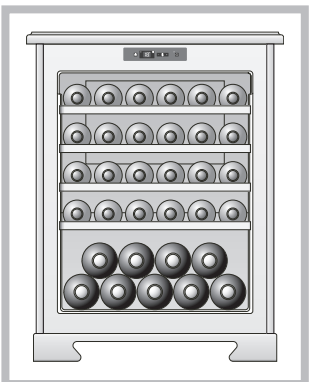
Placer maksimalt 6 flasker i nicherne på hver af de 5 træhylder. Yderligere 6 flasker kan placeres i åbningerne i bunden af vinkøleskabet til i alt 36 flasker.

Vi anbefaler, at større flasker (rhinskvintypen) placeres på de nederste hylder (3, 4, 5 og 6). Disse hylder er designet til at rumme større flasker.

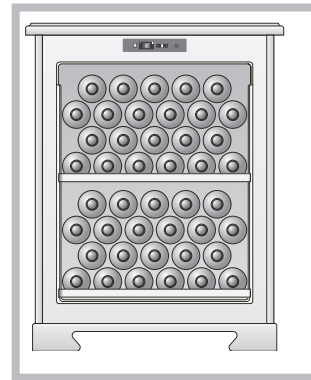
Opbevaring af champagneflasker

På grund af deres større størrelse sammenlignet med almindelige vinflasker, bør champagneflasker placeres på vinkøleskabets bund i et maksimalt antal på 5.

Hvis der skal opbevares flere flasker af champagnetypen, skal den femte hylde fjernes, og flaskerne placeres i bunden af vinkøleskabet i modsat retning af de foregående. Det er således muligt at opbevare op til 9 flasker af champagnetypen.



Andre flaskeopbevaringskonfigurationer



OPBEVARING
44 flasker
(alle liggende)
brug af en rist



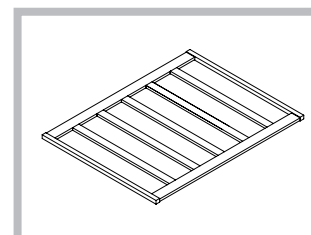
SERVERING
42 flasker
(den ene halvdel
liggende og den
anden halvdel
stående)
brug af tre riste

4 rækker (6x4)



**MAKSIMAL
OPBEVARING**
46 flasker
(48 % liggende og
52 % stående)
brug af en rist

4 rækker (6x4)



! En træhylde kan rumme maksimalt 22 flasker sikkert.

DA

Pleje og rengøring

- Rengør køleskabet indvendigt og udvendigt med jævne mellemrum. Brug lunkent vand og et neutralt rengøringsmiddel til rengøringen.
- Skyl med rent vand efter rengøringen, og tør omhyggeligt med en blød klud.
- Brug ikke specifikke produkter til glas og spejle, flydende, pulver- eller sprayrensemidler, opløsningsmidler, sprit, ammoniak eller slibende produkter.
- Når vinkøleskabet ikke er i brug, anbefales det at tørre det grundigt af indvendigt og lade døren stå halvt åben, så luften kan cirkulere.
- Sluk for apparatet, og træk stikket ud af stikkontakten, før vinkøleskabet vedligeholdes.
- Denne apparat indeholder kulbrinter i køleenheden. Kun kvalificeret personale må servicere og genopfylde køleenheden.
- Kontrollér jævnligt apparatets afløb, og gør det rent, hvis nødvendigt. Hvis afløbet er tilstoppet, samler vandet fra afrimningen sig i bunden af apparatet.
- Vinkøleskabet skal gøres rent indvendigt med jævne mellemrum for at undgå lugtdannelse.
- Kontrollér regelmæssigt dørpakningen for snavs.
- Sluk for apparatet før rengøring, fjern alle fødevarer, hylder, skuffer osv.
- Rengør de indvendige overflader med en opløsning af lunkent vand og bikarbonat. Opløsningen skal bestå af 2 spiseskefulde bikarbonat og en kvart liter vand.
- Skyl, og tør helt.

DA

Assistance

I tilfælde af fejl eller funktionsfejl skal du først kontrollere:

- a) at stikket er sat korrekt i stikkontakten
- b) at netspændingen svarer til den, der er angivet i tabellen TEKNISKE SPECIFIKATIONER
- c) at temperaturreguleringsknappen ikke er i position '0'
- d) at køleskabet ikke er placeret i nærheden af varmekilder eller direkte sollys
- e) at køleskabet er blevet installeret uden hindringer foran ventilationsåbningerne.
- f) Kontakt et autoriseret servicecenter, hvis vinkøleskabet skal repareres.
- g) Bemærk: selvudførte eller uprofessionelle reparationer kan påvirke sikkerheden og medføre garantiens bortfald.

Tekniske specifikationer: EPREL-database

De tekniske oplysninger kan findes på mærkaten indvendigt i apparatet og på energiklassemærket. QR-koden på energiklassemærket, der følger med enheden, angiver et weblink til ydelsesrelaterede oplysninger om apparatet i EU's EPREL-database. Opbevar energiklassemærket som reference sammen med brugsanvisningen og alle andre dokumenter, der følger med dette apparat.

Du kan også finde de samme oplysninger i EPREL-databasen på <https://eprel.ec.europa.eu> og via modelnavnet og produktnummeret på apparatets typeskilt. Se www.theenergylabel.eu for detaljerede oplysninger om energiklassemærket. De tekniske specifikationer kan findes på typeskiltet, udvendigt eller indvendigt på apparatet og på energiklassemærket.

Fejl og deres afhjælpning

DA

Det kan ske, at apparatet ikke virker. Før du ringer til forhandleren, skal du kontrollere, at det ikke skyldes et problem, der let kan løses ved hjælp af følgende liste.

FEJL

MULIGE ÅRSAGER/AFHJÆLPNING

Kompressoren virker ikke

- Stikket er ikke sat i stikkontakten eller ikke tilstrækkelig langt ind til at skabe kontakt, eller strømforsyningen til boligen er afbrudt.
- Stikkontakten virker ikke (kontroller ved at tilslutte et andet elektrisk apparat).

Kompressoren stopper aldrig

- Kontakt servicecentret

! Alt arbejde på apparatet skal udføres af den autoriserede tekniske assistance. Service udført af andre medfører garantiens bortfald. Efter hvert indgreb på køleenheden skal teknikeren kontrollere, at kredsløbet er tæt.

! Kortvarige uregelmæssigheder, som f.eks. strømsvigt, påvirker ikke vinen. Kun hvis fejlene forbliver uløste i en længere periode, kan det forringe vinens kvalitet.

Kun til salg inden for DEN EUROPÆISKE UNION (EU)

Dette apparat er mærket i overensstemmelse med det europæiske direktiv 2012/19/EU (WEEE). Symbolet på produktet angiver, at dette produkt ikke må bortskaffes med det almindelige husholdningsaffald.

Kassér ikke produktet med den almindelige affaldsindsamling. Sørg for professionel bortskaffelse som affald af elektrisk og elektronisk udstyr.



I

Italiano, 1

EN

English,

FR

Français,

DE

Deutsch,

NL

Nederlands,

PT

Português,

ES

Español,

DA

Dansk,

SV

Svenska,

FI

Suomalainen,

NO

Norsk,

PL

Polski,

CS

Čeština,

SK

Slovenský,

HR

Hrvatski,

SR

Srpski,

SL

Slovenščina,

HU

Magyar,

BG

Български,

RO

Română,

EL

Ελληνικά,

TR

Türkçe,

RU

Русский,

ET

Eesti,

LV

Latviski,

LT

Lietuvių,

UK

Українська,

AR

العربية

Innehåll

Egenskaper, 146

Varningar

Tekniska data

Installation, 150

Placering och anslutning

Beskrivning av apparaten, 154

Layout

Kontrollpanel

Start och användning, 156

Lagringsutrymme

Manuell justering av temperaturer

Källarfunktion med dubbel temperaturzon eller enskild zon (endast modell VERITAS BI36 BL)

Kontroll av temperaturen (endast modell VERITAS BI36 BL)

Utdragning av trähyllorna

Lagra flaskorna, 158

Lagringsläge

Underhåll och fel, 160

Underhåll och rengöring

Assistans

Fel och åtgärder

SV

Varningar

! Innan du installera och använder enheten, läs noggrant de medföljande instruktionerna.

! Förvara alltid instruktionerna tillsammans med enheten för framtida referens.

! För att undvika faror på grund av enhetens instabilitet, ska denna fästas med skrupulös hänsyn till installationsanvisningarna.

! I händelse av flytt eller förflyttning, håll apparaten i vertikalt läge.

SV

! Apparaten kan användas av barn över 8 år och av personer med nedsatt fysisk, sensorial eller mental förmåga, eller utan erfarenhet eller den nödvändiga kännedomen, förutsatt att de övervakas eller efter att dessa erhållit instruktioner om säker användning av apparaten och har förstått farorna som medföljer denna.

! Barn får inte leka med apparaten. Rengöringen och underhållet som ska utföras av användaren får inte utföras av barn utan övervakning.

! Barn ska övervakas för att säkerställa att de inte leker med apparaten.

! Denna enhet kan användas av barn över 8 år och av personer med nedsatt fysisk, sensorial eller mental förmåga, eller utan erfarenhet eller den nödvändiga kännedomen, förutsatt att de övervakas eller efter att dessa erhållit instruktioner om säker användning av apparaten och har förstått farorna som medföljer denna.

! Denna enhet kan användas av barn mellan 3 och 8 år och av personer med mycket betydande och svåra funktionshinder, förutsatt att de är korrekt instruerade.

! Barn under 3 år ska hållas på avstånd från enheten om de inte är under ständig övervakning.

! Låt inte barn leka med enheten.

! Barn får inte utföra åtgärder för rengöring och underhåll på enheten utan övervakning.

! Håll allt förpackningsmaterial på avstånd från barn och bortskaffa det på lämpligt sätt.

! Denna kylanordning ska användas vid en rumstemperatur mellan 16 °C och 32 °C.

! Vänta minst 4 timmar innan du ansluter enheten till matningen. Detta tillåter oljan att flyta i kompressorn igen.

! Denna kylanordning är inte lämplig för frysning av livsmedel.

! Det finns inga skillnader i förbrukningen mellan de möjliga kombinationerna av hyllor/korgar.

! Inställningen av kylskåpet vid en lägre temperatur (högre inställning av termostaten) kommer att medföra en längre förvaring av livsmedlen.

! Enheten innehåller inte några särskilda utrymmen för förvaring av särskilda typer av livsmedel. Enhetens dimensioner tillåter inte att ställa in olika temperaturer i dess innandöme.

! Med installerad apparat, måste elkabeln och eluttaget vara lätta att komma åt. Om kabeln och eluttaget inte är åtkomliga, försäkra dig att kontakten är ansluten till ett nätuttag.

! Håll ventilationsöppningarna på apparatens hölje fria från igensättningar.

! Använd inte mekaniska anordningar eller andra medel än de som rekommenderas av tillverkaren för att påskynda avfrostningen.
! Skada inte kylmedelskretsen.

! Vänd dig till den tekniska assistansen för att byta ut LED-lamporna. Titta inte direkt på den tända lampan, det kan vara skadligt för ögonen.

! Kabeln får inte utsättas för böjningar eller klämningar.

! Kabeln måste kontrolleras periodiskt och bytas ut endast av auktoriserade tekniker.

! Matningskabeln är av typ Y, vänd dig till teknisk assistans för eventuellt byte.

! Använd inte elektriska apparater inuti facken för förvaring av livsmedel, om dessa inte är av en typ som rekommenderas av tillverkaren.

! Förvara inte explosiva substanser i denna apparat, såsom sprayflaskor för aerosol med brandfarligt drivmedel.

! Tillverkaren avsägar sig allt ansvar om dessa föreskrifter inte iakttas.

! Håll utrustningens eller dess höljes ventilationsöppningar fria från igensättningar.

! Använd inte mekaniska anordningar eller andra medel än de som rekommenderas av tillverkaren för att påskynda avfrostningen.

! Skada inte kylmedelskretsen.

! Använd inte elektriska apparater inuti facken för förvaring av livsmedel, om dessa inte är av en typ som rekommenderas av tillverkaren.

! Risk för brand eller elektriska stötar.

! Var uppmärksam att inte skada kylmedelskretsen. Denna innehåller isobutan (R600a), en naturgas med hög grad av miljökompatibilitet. Denna gas är brännbar.

! Om en skada skulle uppstå på kylmedelskretsen, försäkra dig att det inte finns lågor eller antändningskällor i lokalen. Genomlufta lokalen.

! Låt inte varma föremål röra vid utrustningens delar i plast

! Förvar inte gas eller brännbara vätskor inuti utrustningen.

! Placera inte brännbara föremål eller produkter som innehåller brännbara vätskor inuti, ovanpå eller över utrustningen.

! Rör inte vid kompressorn eller kondensatorn. De är heta!



! Enheten är en vinkällare. Den är avsedd endast för förvaring av vin.

! Förvara vinet endast i ej öppnade flaskor.

! Vinkällaren är inte lämplig för kylning av livsmedel.

! Förvara inte lättfördärliga livsmedel i vinkällaren.

! Kylskåpet är inte avsett att komma i kontakt med livsmedel.

! Kylskåpet är inte avsett för korrekt förvaring av mediciner.

! OBS: Kondensfukt på glasdörrarna

När luftfuktigheten överskrider 65% med en rumstemperatur på 25°C, kondenserar fukten på glasdörren.

TEKNISKA DATA	
Modell	VERITAS BI24 BL
Temperaturer	1 zon
Dimensioner	bredd 56 cm höjd 44,8 cm djup 55,5 cm
Nettovikt Bruttovikt	36,6 kg 42 kg
elkraft	62 W
Ström	0,3 A
Lampor	3 W
Förbrukning	0,38 kWh / 24h
Spänning i Volt	220-240V
Frekvens Hz	50

TEKNISKA DATA	
Modell	VERITAS BI36 BL
Temperaturer	1 eller 2 zoner med separator
Dimensioner	bredd 56 cm höjd 68 cm djup 55,5 cm
Nettovikt Bruttovikt	41 kg 46,5 kg
elkraft	65 W
Ström	0,3 A
Lampor	3 W
Förbrukning	0,39 kWh / 24h
Spänning i Volt	220-240V
Frekvens Hz	50

SV

RISK GROUP 2
<p>Do not stare at operating lamp. May be harmful to the eyes. Non fissare a lampada in funzione. Può essere dannoso per gli occhi.</p>

Varning! Etikett placerad intill lampan.

Placering och anslutning

Uppackning

- 1 Packa upp apparaten omedelbart och kontrollera att den inte skadats under transporten. Om den skulle vara skadad, anslut den inte och kontakta Återförsäljaren.
- 2 Avlägsna försiktigt skydd och etiketter, öppna luckan och kontrollera integriteten av de olika komponenterna.
- 3 Dra ut den elektriska matningskabeln.

Positionering

- 1 Placera apparaten i en väl genomluftad lokal, utan fukt och fri (undvika stängda väggskåp).
- 2 Lämna apparaten på avstånd från värmekällor.
- 3 Läkta minimumavstånden mellan apparaten och utrymmet där den kommer att placeras, för att garantera perfekt ventilation för själva apparaten.

Se figuren.

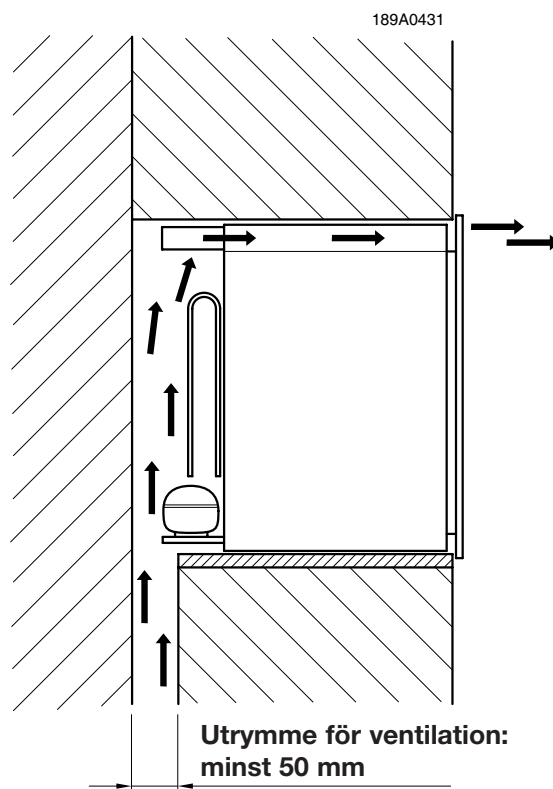
Elektrisk anslutning

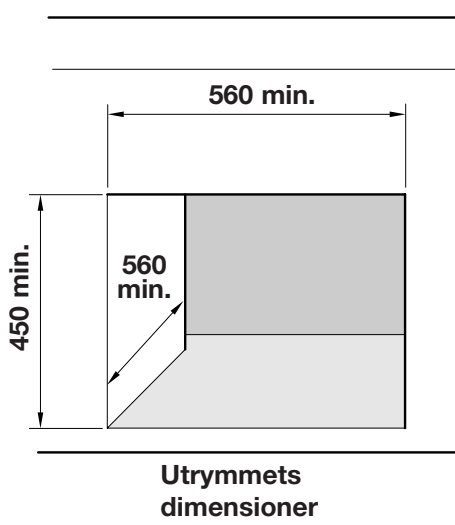
Efter transporten, placera apparaten vertikalt och vänta minst 3 timmar innan du ansluter den till elnätet. Innan du för in kontakten i eluttaget, försäkra dig att:

- uttaget är jordat och överensstämmer med lagstiftning;
- uttaget är förmöget att tåla maskinens maximala belastning, som anges i tabellen Tekniska data eller på typskylten längst ner till höger (se *Beskrivning av apparaten*);
- den elektriska spänningen är inom värdena som anges i tabellen Tekniska data eller på typskylten längst ner till höger (se *Beskrivning av apparaten*);
- uttaget överensstämmer med apparatens kontakt. I motsatt fall, byt ut uttaget eller kontakten, använd inte förlängningskablar eller multipeluttag.

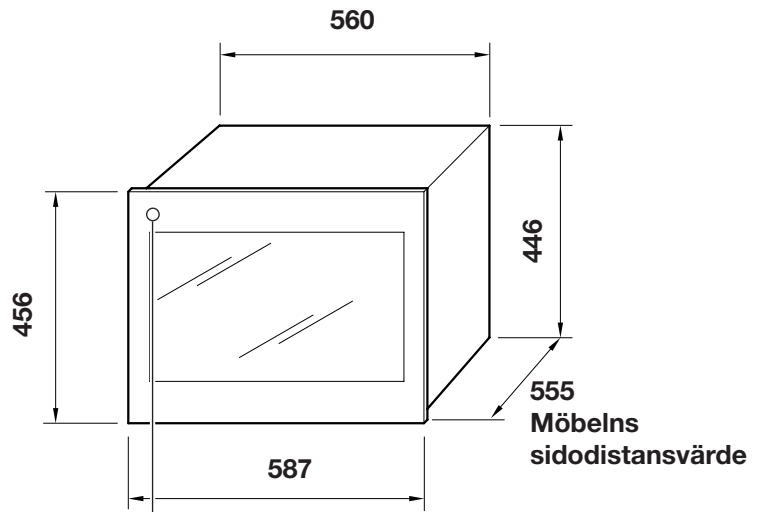
SV

VERITAS BI24 BL



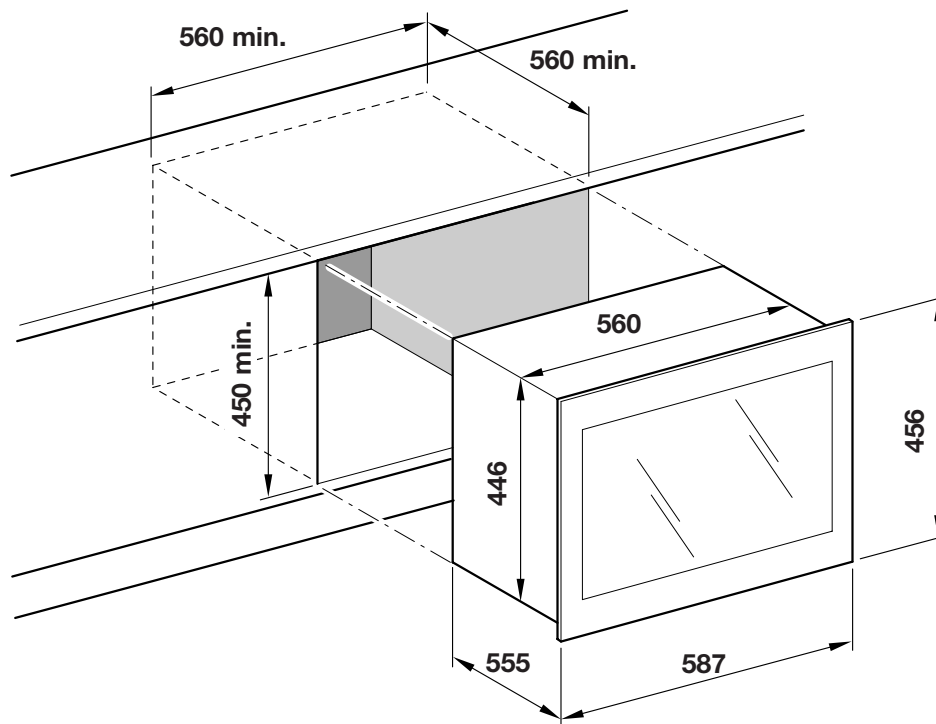
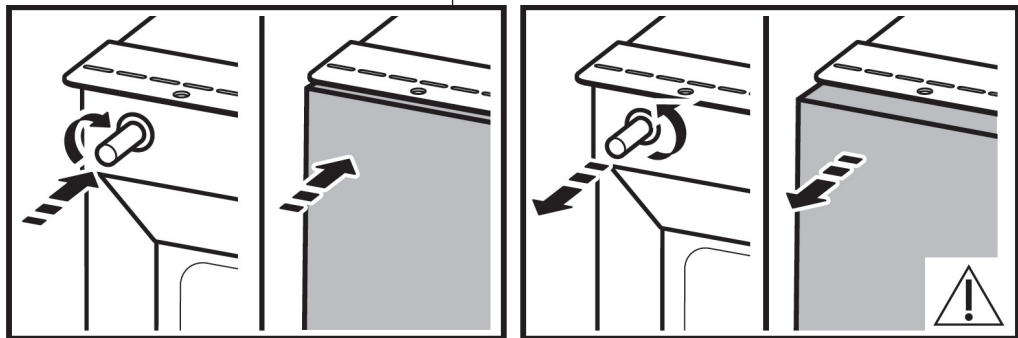


Källarens dimensioner



SV

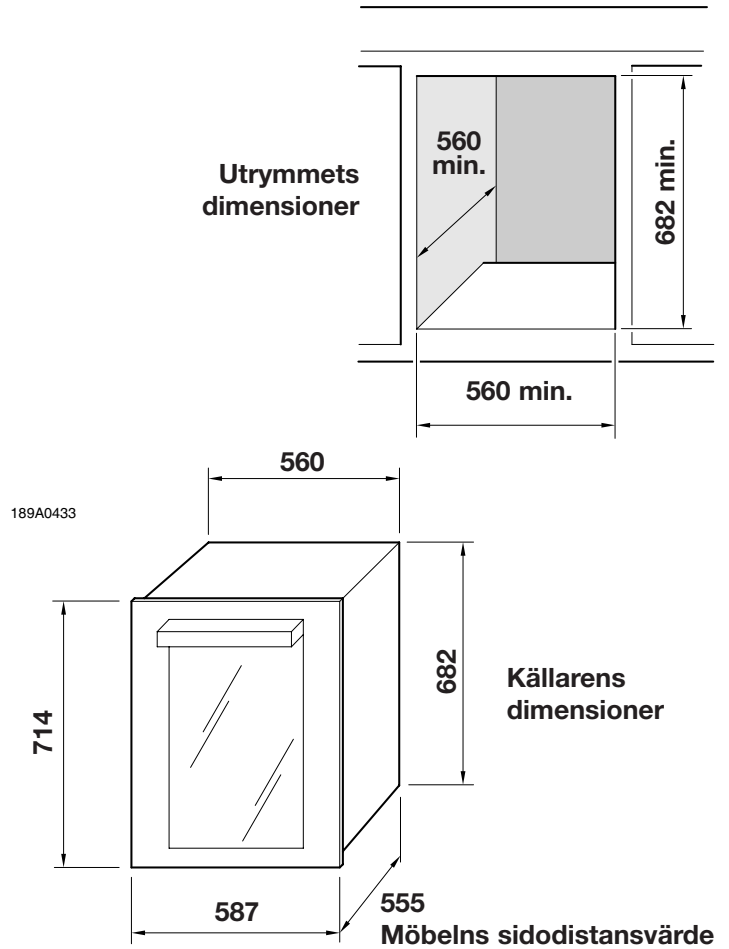
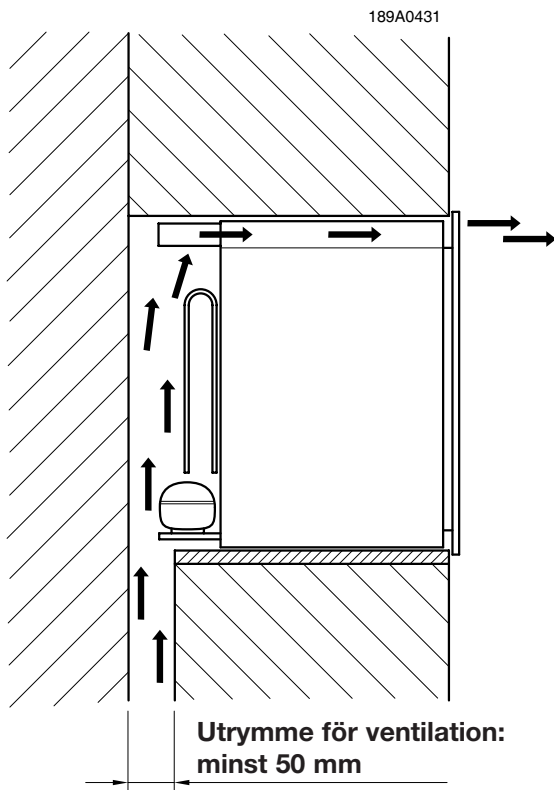
Here, "Push to open"
Here, "Push to close"



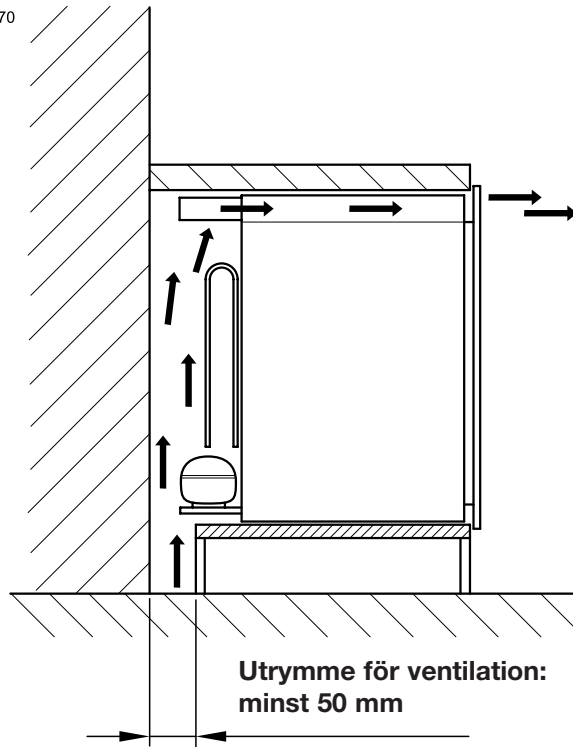
VERITAS BI36 BL

189A0432

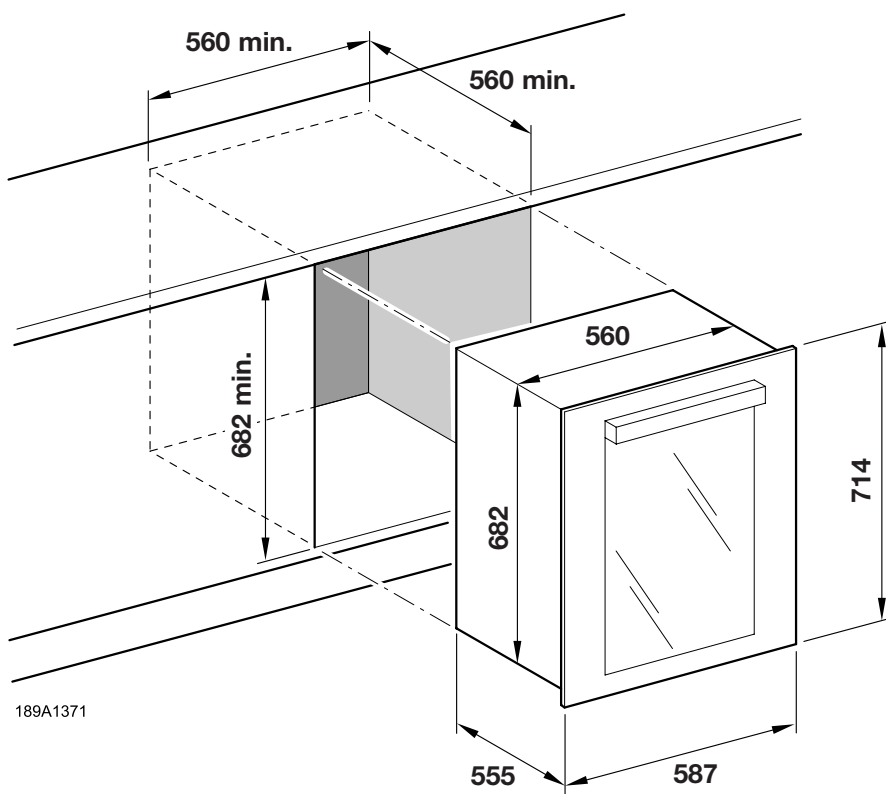
SV



189A1370



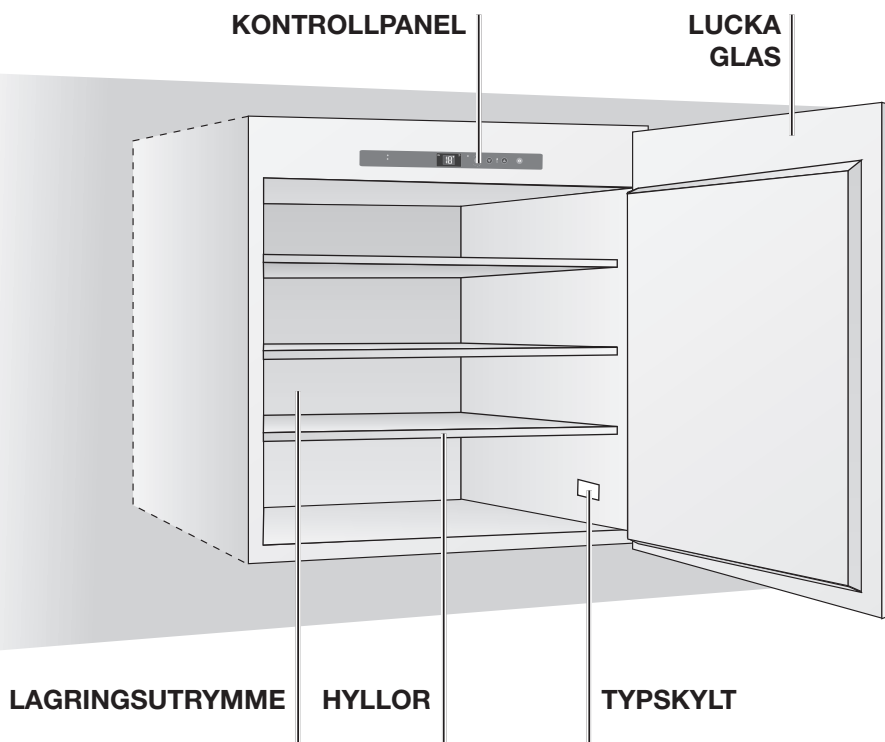
SV



Beskrivning av apparaten

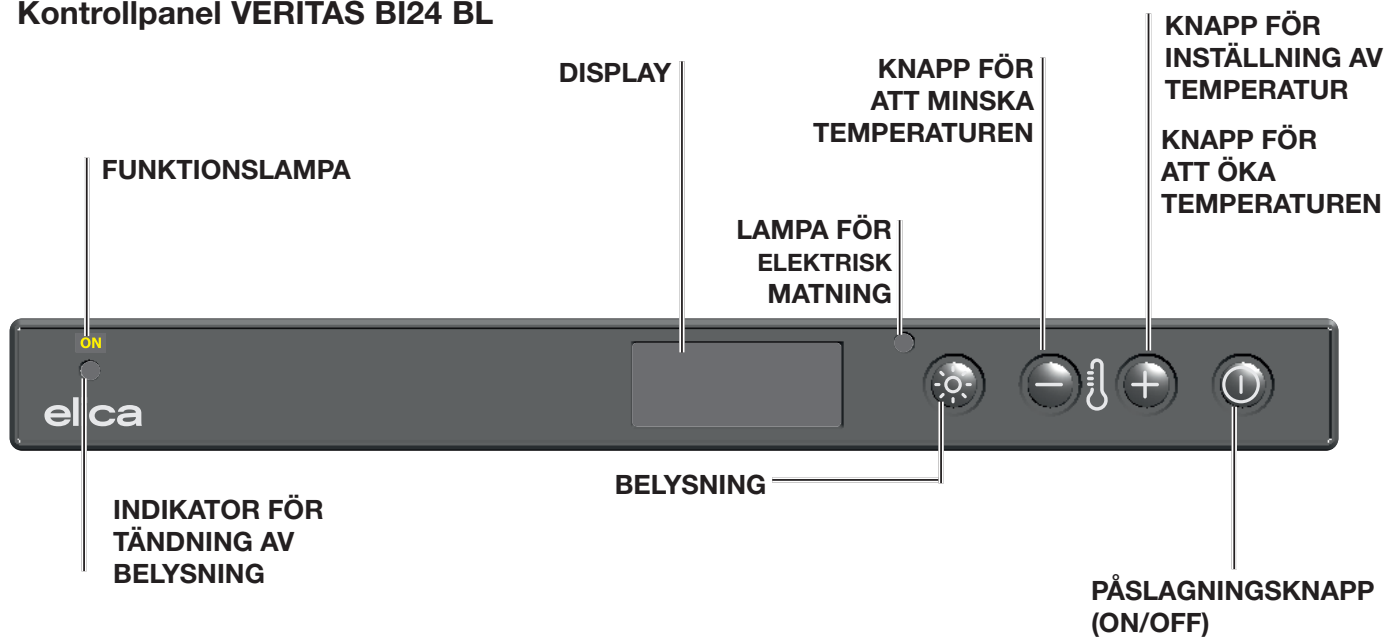
elica

Layout VERITAS BI24 BL

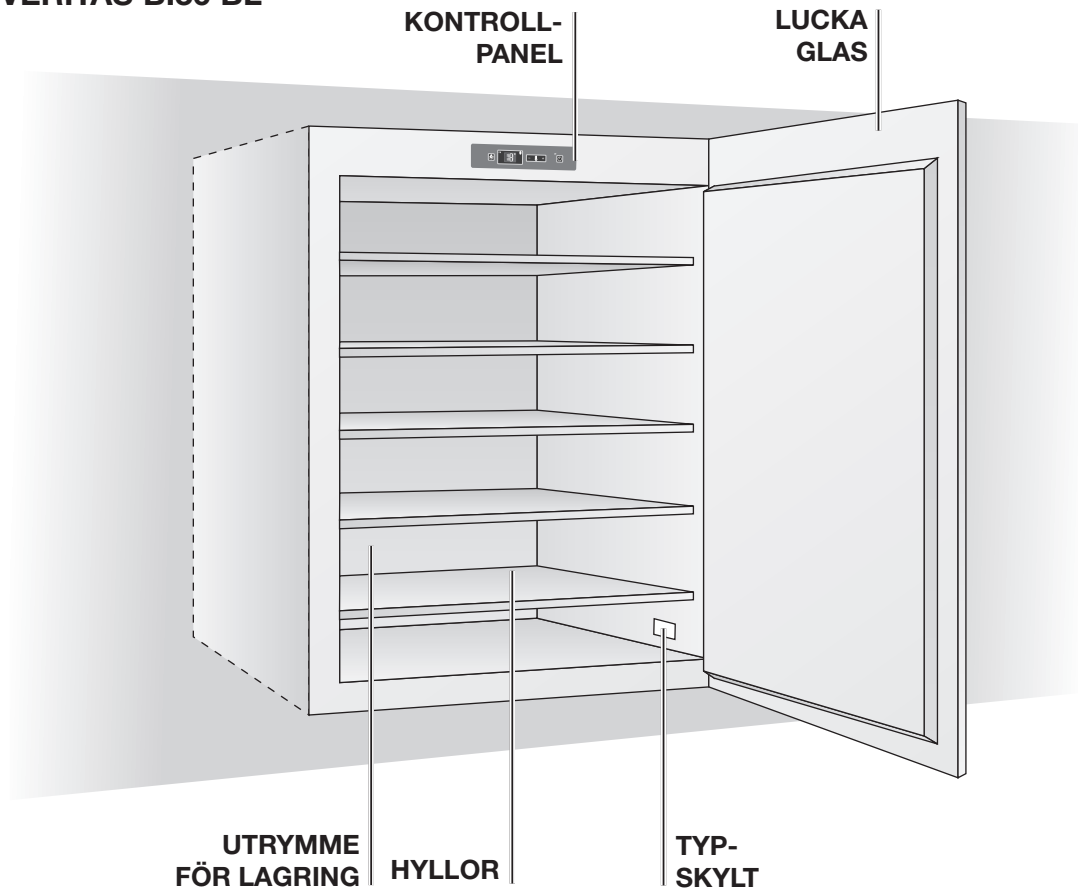


SV

Kontrollpanel VERITAS BI24 BL

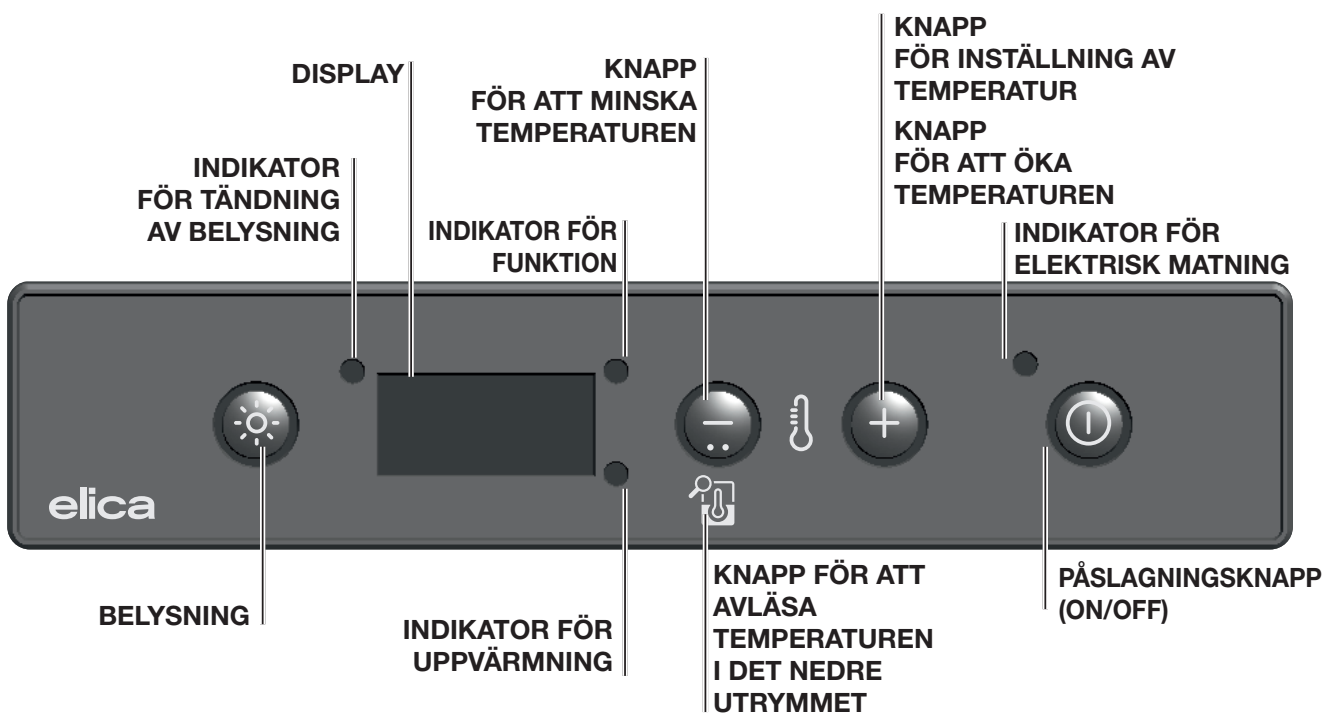


Layout VERITAS BI36 BL



SV

Kontrollpanel VERITAS BI36 BL



Lagringsutrymme

Vinkylan består av ett lagringsutrymme vars huvudsakliga funktion är att garantera optimala lagringsförhållanden för vinerna.

Dess temperatur har ställts in vid fabriken på en temperatur som anses optimal i de flesta fallen och motsvarar 15° i det övre utrymmet av VERITAS BI36 BL och 15° i VERITAS BI24 BL.

Vin är en komplex produkt som kommer fram genom en långsam och lång utveckling och kräver särskilda förhållanden för att uttrycka sig på bästa sätt.


Alla viner bevaras vid samma temperatur, medan temperaturerna vid användning och avsmakning skiftar beroende på vinet.



Därför, precis som för producenternas naturliga källare, är det absoluta värdet av lagringstemperaturen inte lika viktigt för vinkylan som dess beständighet över tid: vinlagring är idealisk oavsett temperatur, förutsatt att temperaturen inte genomgår förändringar.

Manuell justering av temperaturen

Vid behov kan temperaturen ändras enligt följande:

1. Vid anslutning till elnätet visar displayen den inställda temperaturen inuti facket.

2. Tryck in knappen  (se *Kontrollpanel*) i ungefär en sekund; temperaturindikatorn börjar blinka.

3. Tryck in knapparna  eller  tills önskad temperatur uppnås.

4. Vänta 5 sekunder tills indikatorn blir fast; temperaturen har ställts in.

5. Vänta tills anpassningen av temperaturen blir effektiv och för in flaskorna i källaren.

Den interna belysningen tänds inte (eller släcks tillfälligt) när temperaturen inuti överstiger 24°C, detta för att snabbare nå den inställda temperaturen.

Denna enhet får endast användas för förvaring av vin.

Källarfunktion med dubbel temperaturzon (endast för VERITAS BI36 BL) eller enkelzon (VERITAS BI24 BL)

Källaren är förutsedd för drift med två temperaturzoner alternativt efter kundens behov med en enda temperaturzon.

För funktion med dubbel temperatur måste det svarta flaskstället placeras på skenorna på den fjärde hyllan (med början från den första överst), sedan måste den önskade temperaturen ställas in i det övre området, med tanke på att temperaturen på den nedre, när den önskade temperaturen väl har uppnåtts kommer att vara cirka 4-6 grader Celsius högre än den inställda, beroende på rumstemperaturen. Temperaturen för den nedre zonen kan inte ställas in separat.

Obs: för korrekt vinlagring rekommenderar vi att utrymmets termostatttemperatur ställs in över 7° C.

För drift med en enkel temperaturzon måste det svarta flaskhållargallret tas bort och ersättas med tillbehörsgallret (av samma typ som de andra träfärgade redan installerade). Det är tillrådligt att förvara gallret när det inte används på en torr och sval plats för att förhindra att det skadas av fukt eller andra atmosfäriska agenser och därför gör den oanvändbar i framtiden.

Temperaturkontroll (endast för VERITAS BI36 BL)

Övre zon:

när som helst kan temperaturen i den övre zonen visas på kontroll-displayen.

Nedre zon:

för att visa temperaturen i den nedre zonen är det tillräckligt att trycka in knappen



i en sekund och temperaturen i den nedre zonen visas i tre sekunder.

Om zonen är endast en, kommer det att vara tillräckligt att se temperaturen som anges på kontroll-displayen, utan att trycka in någon knapp.

Se figuren: Kontrollpanel.

Förslag och råd

Normala funktionsljud

Följande ljud är normala under funktionen:

- Ett lätt bubblande i slingorna när köldmediet pumpas.
- Ett surrande och bultande ljud från kompressorn när köldmediet pumpas.
- Ett plötsligt knäckande ljud från enhetens insida orsakat av termisk expansion (ett naturligt, ofarligt fysiskt fenomen).
- Ett lätt klick från temperaturregulatorn när kompressorn slås på eller av.

Råd för energibesparing

- Öppna inte dörren ofta eller lämna den öppen längre än absolut nödvändigt.

SV

Dra ut VERITAS BI24 BL trähyllor:

Trähyllorna glider, dra inte ut dem med en last av flaskor för att undvika risken att dessa går sönder.

Hyllorna kan endast dras ut för rengöring utan flaskor.

Dra ut VERITAS BI36 BL trähyllor:

Gör så här för att dra ut trähyllorna: ta långsamt bort hyllorna genom att dra dem mot dig så långt det går. Ta ut eller ställ undan flaskorna och tryck tillbaka hyllan tills den tar stopp i botten.

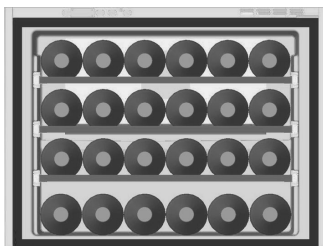
! Dra inte i något fall ut mer än en hylla åt gången.

Lagra flaskorna VERITAS BI24 BL

elica

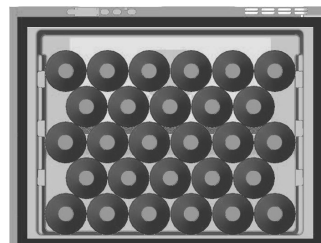
Klassisk lagring med 24 flaskor

Om du vill ordna flaskorna för förvaring av vin på ett sådant sätt att de blir synliga och lätta att ta ut, rekommenderar vi konfigurationen med 24 flaskor (Bordeaux eller blandad Bordeaux och Rhen).



STANDARD
24 Flaskor (100%
liggande)
3 galler används

Andra konfigurationer för lagring av flaskor

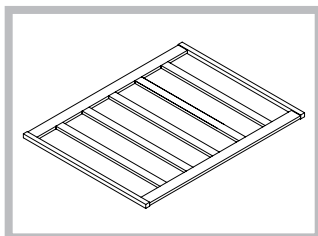


FÖRVARING
28 Flaskor (100%
liggande)
använd inte gallren

SV

Placera högst 6 flaskor i nischerna på var och en av de 3 trähyllorna; ytterligare 6 flaskor kan placeras i skåror på vinkällarens botten för totalt 24 flaskor.

Vi rekommenderar att placera de största flaskorna (Rhen) på de nedre hyllorna (3 och 4); dessa sistnämnda är nämligen förutsedda att rymma flaskorna av större dimensioner.



! En trähylla kan
säkert bära upp
högst 22 flaskor.

Förvaring med Champagne-flaskor

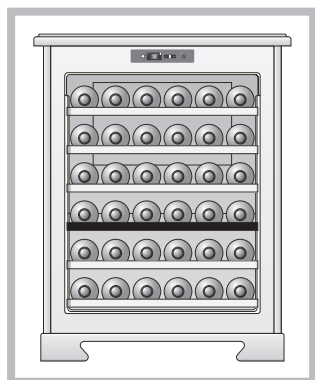
På grund av deras större storlek jämfört med klassiska flaskor bör högst 5 Champagne-flaskor placeras på botten av vinkällaren.

Lagra flaskorna VERITAS BI36 BL

elica

Klassisk lagring med 36 flaskor

Om du vill ordna flaskorna för förvaring av vin på ett sådant sätt att de blir synliga och lätta att ta ut, rekommenderar vi konfigurationen med 36 flaskor (Bordeaux eller blandad Bordeaux och Rhen).



STANDARD
36 Flaskor
(100% liggande)
5 galler används

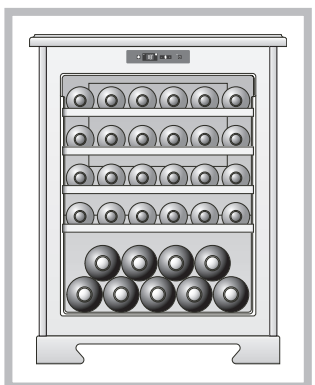
Placera högst 6 flaskor i nischerna på var och en av de 5 trähyllorna; ytterligare 6 flaskor kan placeras i skåorna på vinkällarens botten för totalt 36 flaskor.

Vi rekommenderar att placera de största flaskorna (Rhen) på de nedre hyllorna (3, 4, 5 och 6); dessa sistnämnda är nämligen förutsedda att rymma flaskorna av större dimensioner.

Förvaring med Champagne-flaskor

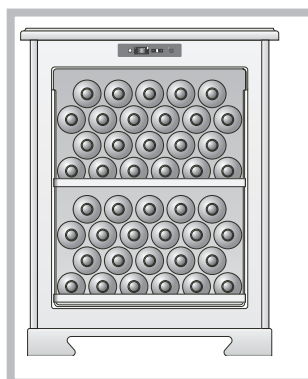
På grund av deras större storlek jämfört med klassiska flaskor bör högst 5 Champagne-flaskor placeras på botten av vinkällaren.

Om fler Champagne-flaskor ska förvaras måste den 5:e hyllan tas bort och flaskorna



placeras på källarens botten i motsatt riktning mot de tidigare. Det är alltså möjligt att lagra upp till 9 flaskor av Champagne-typ.

Andra konfigurationer för lagring av flaskor



FÖRVARING
44 Flaskor
(100% liggande)
1 galler används



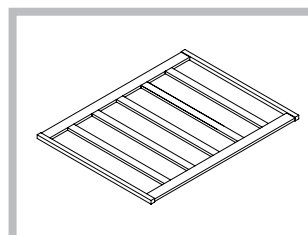
SERVICE
42 Flaskor
(50% liggande och
50% stående)
3 galler används

4 rader (6x4)



MAX LAGRING
46 Flaskor
(48% liggande och
52% stående)
1 galler används

4 rader (6x4)



! En trähylla kan säkert bära upp högst 22 flaskor.

SV

Underhåll och rengöring

- Rengör regelbundet insidan och utsidan av kylskåpet med användning uteslutande av ljummet vatten och neutralt diskmedel;
- Efter tvätt, skölj med rent vatten och torka noggrant med en mjuk trasa;
- Använd inte: specifika produkter för glas och speglar; flytande rengöringsmedel; i pulver eller spray; lösningsmedel; alkohol; ammoniak eller slipmedel;
- Om den inte används, är det lämpligt att torka insidan noggrant och att lämna dörren halvöppen för att vädra insidan.
- Före underhåll, stäng av enheten och dra ur kontakten från eluttaget.
- Denna enhet innehåller kolväten i kylenheten. Endast kvalificerad personal får utföra underhållsarbeten och fylla på enheten.
- Undersök regelbundet dräneringen av enheten och rengör den vid behov. Om dräneringen är blockerad samlas det tinade vattnet på enhetens botten.
- Vinkällarens insida måste rengöras regelbundet för att undvika att det bildas lukt.
- Kontrollera regelbundet luckans tätning för skräp.
- Stäng av enheten före rengöring, ta bort alla livsmedel, hyllor, lådor etc.
- Rengör de invändiga ytorna med en lösning bestående av varmt vatten och bikarbonat. Lösningen ska bestå av 2 matskedar bikarbonat och en kvarts liter vatten.
- Skölj och torka noggrant.

SV

Assistans

I händelse av utebliven eller felaktig funktion, kontrollera att:

- a) kontakten är korrekt isatt i eluttaget;
- b) nätspänningen motsvarar den som anges i tabellen TEKNISKA DATA;
- c) temperaturjusteringsratten är inte i läge "0";
- d) kylskåpet är inte placerat nära värmekällor eller i solen;
- e) kylen har installerats med iakttagelse av ventilationsöppningarna.
- f) Kontakta ett auktoriserat servicecenter för att reparera enheten.
- g) Obs: egenhändiga eller oprofessionella reparationer kan ha säkerhetskONSEKVENSER och kan ogiltigförklara din garanti.

Tekniska data: EPREL-databas

Den tekniska informationen finns på skylten på insidan av enheten och på energiklassetiketten. QR-koden på energietiketten som medföljer enheten ger en webblänk till information relaterad till enhetens prestanda i EU EPREL-databasen. Spara energietiketten som referens tillsammans med användarmanualen och alla andra dokument som medföljer denna enhet.

Du kan också hitta samma information i EPREL på <https://eprel.ec.europa.eu> och via modellnamnet och produktnumret på enhetens typskylt. Se www.theenergylabel.eu för detaljerad information om energiklassen. Den tekniska informationen finns på typskylten, på enhetens utsida eller insida och på klassetiketten.

Fel och åtgärder

Det kan hända att apparaten inte fungerar. Innan du ringer återförsäljaren, kontrollera att problemet inte är lätt att lösa med hjälp av följande lista.

SV

FEL

MÖJLIGA ORSAKER/LÖSNINGAR

Kompressorn fungerar inte

- Stickkontakten är inte isatt i uttaget eller inte tillräckligt för att få kontakt, eller så finns det ingen el i huset.
- Uttaget fungerar inte (kontrollera genom att ansluta en annan elektrisk apparat).

Kompressorn stannar aldrig

- Kontakta servicecenter

! Alla ingrepp på apparaten ska utföras av den auktoriserad tekniska assistansen, i annat fall upphör garantin att gälla. Efter varje ingrepp på kylgruppen, måste teknikern kontrollera kretsens täthet.

! Kortvariga fel, som till exempel strömavbrott, äventyrar inte vinerna. Först när funktionsfel lämnas olösta under en längre tid kan de bli skadliga för vinerna.

Endast för försäljning inom EUROPEISKA GEMENSKAPEN (EU)

Denna apparat är märkt i enlighet med det europeiska direktivet 2012/19/EU (WEEE). Symbolen på produkten anger att denna produkt inte får behandlas som hushållsavfall. Se till att denna produkt inte läggs i kommunalt avfall utan behandlas som professionellt WEEE.



I

Italiano, 1

EN

English,

FR

Français,

DE

Deutsch,

NL

Nederlands,

PT

Português,

ES

Español,

DA

Dansk,

SV

Svenska,

FI

Suomi,

NO

Norsk,

PL

Polski,

CS

Čeština,

SK

Slovenský,

HR

Hrvatski,

SR

Srpski,

SL

Slovenščina,

HU

Magyar,

BG

Български,

RO

Română,

EL

Ελληνικά,

TR

Türkçe,

RU

Русский,

ET

Eesti,

LV

Latviski,

LT

Lietuvių,

UK

Українська,

AR

العربية

Sisällys

Ominaisuudet, 164

Varoitukset

Tekniset tiedot

Asennus, 168

Asemointi ja liitäntä

Laitteen kuvaus, 172

Yleisnäkymä

Ohjauspaneeli

Käynnistys ja käyttö, 174

Kypsytystilat

Lämpötilojen manuaalinen säätö

Kaapin käyttö kahtena lämpötila-alueena tai yhtenä alueena (koskee vain mallia VERITAS BI36 BL)

Lämpötilan hallinta (koskee vain mallia VERITAS BI36 BL)

Puuhyllysten irrottaminen

Pullojen varastointi, 176

Varastointitapa

Huolto ja toimintahäiriöt, 178

Hoito ja puhdistus

Tuki

Toimintahäiriöt ja korjauskeinot

FI

Varoitukset

! Ennen laitteen asennusta ja käyttöä lue annetut ohjeet huolella.

! Säilytä ohjeet aina laitteen mukana tulevaa tarvetta varten.

! Jotta voidaan välttää laitteen epävakauteen liittyvät vaarat, laite tulee kiinnittää noudattamalla tarkoin kokoonpano-ohjeita.

! Muuton tai siirtämisen tapauksessa pidä laite pystyasennossa.

! Laitetta saavat käyttää vähintään 8-vuotiaat lapset ja henkilöt, joiden fyysiset, aisteihin liittyvät ja henkiset kyvyt ovat rajoittuneet tai joilla ei ole kokemusta tai tarvittavia tietoja, kunhan heitä valvotaan tai kun he ovat saaneet ohjeet laitteen turvalliseen käyttöön ja he tiedostavat käyttöön liittyvät vaarat.

! Lapset eivät saa leikkiä laitteella. Valvomattomat lapset eivät saa suorittaa käyttäjän vastuulla olevaa puhdistusta ja huoltoa.

! Lapsia tulee valvoa, jotta voidaan varmistaa, etteivät he leiki laitteella.

! Tätä laitetta saavat käyttää vähintään 8-vuotiaat lapset ja henkilöt, joiden fyysiset, aisteihin liittyvät ja kognitiiviset kyvyt ovat rajoittuneet tai joilla ei ole kokemusta tai tarvittavia tietoja, kunhan heitä valvotaan tai kun he ovat saaneet ohjeet laitteen turvalliseen käyttöön ja he tiedostavat käyttöön liittyvät vaarat

! Tätä laitetta saavat käyttää 3–8 vuotiaat lapset ja henkilöt, jotka ovat hyvin laajasti ja monimutkaisesti vammaisia, kunhan heidät perehdytetään oikeaoppisesti.

! Alle 3-vuotiaat lapset on pidettävä kaukana laitteesta, ellei heitä valvota jatkuvasti.

! Älä anna lasten leikkiä laitteella.

! Lapset eivät saa suorittaa laitteen puhdistus- ja huoltotoimenpiteitä ilman valvontaa.

! Pidä kaikki pakkausmateriaalit poissa lasten ulottuvilta ja hävitä ne asianmukaisesti.

! Tätä kylmälaitetta tulee käyttää ympäristön lämpötilassa 16 °C – 32 °C.

! Odota vähintään 4 tuntia ennen laitteen kytkemistä virtaan. Näin öljy voi valua uudelleen kompressoriin.

! Tämä kylmälaite ei sovellu elintarvikkeiden pakastamiseen.

! Kulutus ei vaihtele mahdollisten hylly-koriyhdistelmien välillä.

! Kylmäkaapin asetus alhaisempaan lämpötilaan (termostaatin suurempi asetus) aiheuttaa elintarvikkeiden tehokkaamman säilytyksen.

! Laite ei sisällä erityisiä tiloja, jotka on tarkoitettu erityisten elintarvikkeiden säilytykseen. Laitteen mitat eivät mahdollista eri lämpötilojen asettamisen sen sisälle.

! Kun laite on asennettu, virtajohdon ja pistorasian tulee olla helposti saatavilla. Jos virtajohto ja pistorasia eivät ole saatavilla, varmista, että pistoke on liitetty virtakatkaisijaan.

! Pidä laitteen kotelon tuuletusaukot vapaina.

! Älä käytä mekaanisia laitteita tai muita kuin valmistajan suosittamia laitteita sulatuksen vauhdittamiseen.

! Älä vaurioita kylmäainepiiriä.

! Käänny huoltopalvelun puoleen LED-valon vaihtamiseksi. Älä katso suoraan palavaan lampuun: se voi olla vaarallista silmille.

! Johtoa ei saa taivuttaa tai puristaa.

! Johto tulee tarkistaa säännöllisesti ja ainoastaan valtuutetut teknikot saavat vaihtaa sen.

! Virtajohto on Y-tyyppiä: vaihdontapauksessa käänny huoltopalvelun puoleen.

! Älä käytä sähkölaitteita osastojen sisällä elintarvikkeiden säilytykseen, jos ne eivät ole valmistajan suosittamaa tyyppiä.

! Älä säilytä räjähdysalttiita aineita tässä laitteessa: näitä ovat esimerkiksi aerosolipullot, jotka sisältävät syttyvää polttoainetta.

! Valmistaja ei ole vastuussa, jos näitä ohjeita ei noudateta.

! Pidä laitteen tai rakenteen, joka sen sisältää, tuuletusaukot vapaina.

! Älä käytä mekaanisia laitteita tai muita keinoja, joita valmistaja ei ole suositellut, sulatusprosessin vauhdittamiseksi.

! Älä vaurioita kylmäainepiiriä.

! Älä käytä sähkölaitteita laitteen elintarvikkeiden säilytystilojen sisällä, jos ne eivät ole valmistajan suosittamaa tyyppiä.

! Tulipalo- tai sähköiskuvaara.

! Ole tarkkana, ettet vaurioita kylmäainepiiriä. Se sisältää isobutaania (R600a), luonnonkaasua, joka on suuresti yhteensopiva ympäristönsuojeluvaatimusten kanssa. Kyseinen kaasu on syttyvää.

! Jos kylmäainepiirissä on vaurio, varmista, ettei huoneessa ole liekkejä tai syttymislähteitä. Tuuleta huone.

! Älä anna kuumien osien koskea laitteen muoviosiin

! Älä säilytä syttyviä nesteitä ja kaasua laitteen sisällä.

! Älä aseta syttyviä tuotteita tai esineitä tai tuotteita, jotka sisältävät syttyvää nestettä, laitteen sisälle, lähelle tai päälle.

! Älä koske kompressoria tai lauhdutinta. Ne polttavat!



! Laite on viinijääkaappi. Se on tarkoitettu ainoastaan viinien säilytykseen.

! Säilytä viini ainoastaan avaamattomissa pulloissa.

! Viinikaappi ei sovellu elintarvikkeiden jäähdyttämiseen.

! Älä säilytä pilaantuvia elintarvikkeita viinikaapissa.

! Kylmäkaappia ei ole suunniteltu kosketuksiin ruokien kanssa.

! Kylmäkaappia ei ole tarkoitettu lääkkeiden oikeaoppiseen säilytykseen.

!HUOMAA: Tiivistymiskosteutta lasiovissa
Kun ympäristön kosteus on yli 65 % ja ympäristön lämpötila on 25°C, kosteus tiivistyy lasioveen.

TEKNISET TIEDOT	
Malli	VERITAS BI24 BL
Lämpötilat	1 alue
Mitat	leveys 56 cm korkeus 44,8 cm syvyys 55,5 cm
Nettopaino Bruttopaino	36,6 kg 42 kg
Sähköteho	62 W
Virta	0,3 A
Lamput	3 W
Kulutus	0,38 kWh / 24 h
Jännite voltteina	220–240 V
Taajuus Hz	50

TEKNISET TIEDOT	
Malli	VERITAS BI36 BL
Lämpötilat	1 tai 2 aluetta, joissa väliseinä
Mitat	leveys 56 cm korkeus 68 cm syvyys 55,5 cm
Nettopaino Bruttopaino	41 kg 46,5 kg
Sähköteho	65 W
Virta	0,3 A
Lamput	3 W
Kulutus	0,39 kWh / 24 h
Jännite voltteina	220–240 V
Taajuus Hz	50

FI

RISK GROUP 2
<p>Do not stare at operating lamp. May be harmful to the eyes. Non fissare a lampada in funzione. Può essere dannoso per gli occhi.</p>

Varoitus! Etiketti on lampun lähellä.

Asemointi ja liitäntä

Pakkauksesta purkaminen

- 1 Ota laite heti pois pakkauksesta ja tarkista, ettei siihen ole tullut vaurioita kuljetuksen aikana. Jos se on vaurioitunut, älä kytke sitä vaan ota yhteyttä jälleenmyyjään.
- 2 Irrota varoen suojat ja tarrat, avaa ovi ja tarkista eri osien eheys.
- 3 Poista virtajohto.

Asemointi

- 1 Aseta laite hyvin tuuletettuun, ei kosteaan ja vapaaseen tilaan (vältä suljettuja seinäkaappeja).
 - 2 Pidä laite kaukana lämmönlähteistä.
 - 3 Noudata vähimmäisetäisyyksiä laitteen ja sen asemointitilan välillä taatakseen laitteen täydellisen ilmanvaihdon.
- Katso kuva.

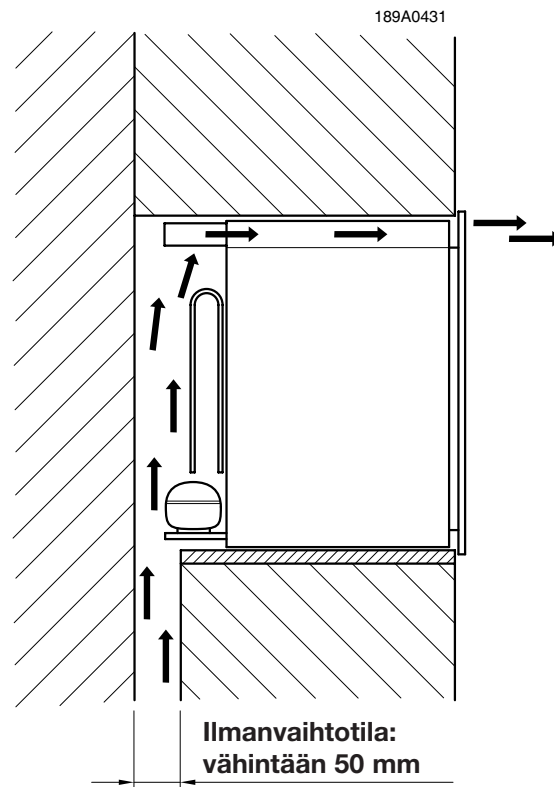
Sähkökytkentä

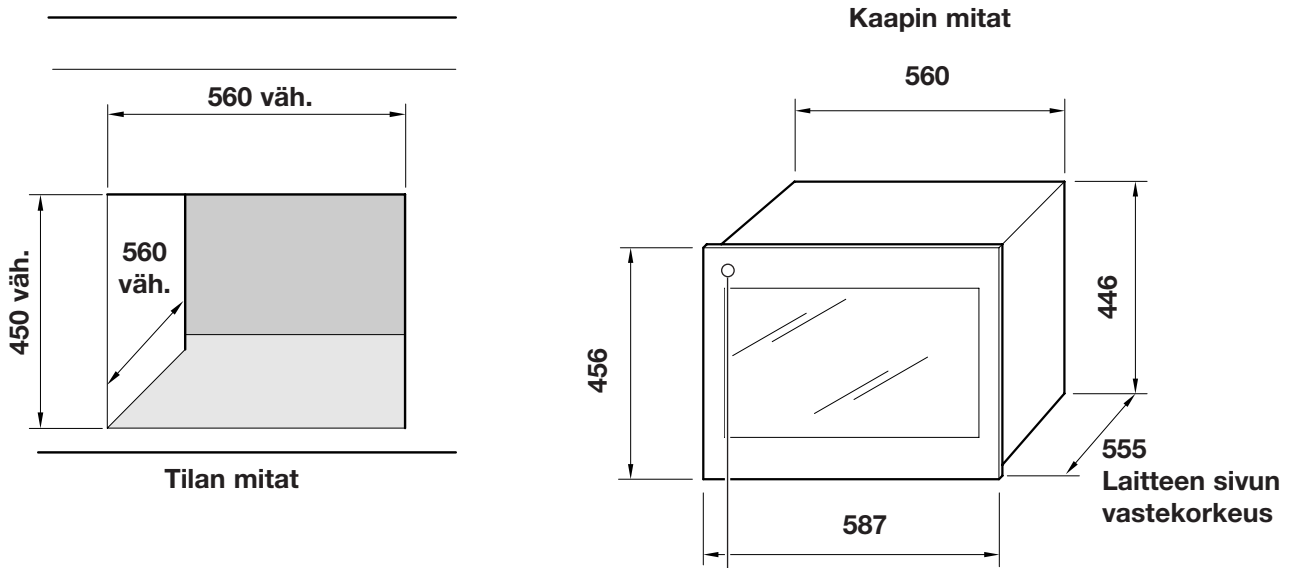
Kuljetuksen jälkeen aseta laite pystysuoraan ja odota vähintään 3 tuntia ennen kuin liität sen sähköjärjestelmään. Ennen pistokkeen laittamista pistorasiaan varmista seuraavat seikat:

- pistorasia on maadoitettu ja vastaa lakia
- pistorasia kykenee kestämään laitteen tehon maksimikuormituksen, joka on kerrottu teknisten tietojen taulukossa tai tyyppikilvessä, joka on alhaalla oikealla (*katso Laitteen kuvaus*)
- syöttöjännite vastaa arvoja, jotka on kerrottu teknisten tietojen taulukossa tai tyyppikilvessä, joka on alhaalla oikealla (*katso Laitteen kuvaus*)
- pistorasia on yhteensopiva laitteen pistokkeen kanssa. Päinvastaisessa tapauksessa vaihda pistorasia tai pistoke: älä käytä jatkojohtoja tai monipistorasioita.

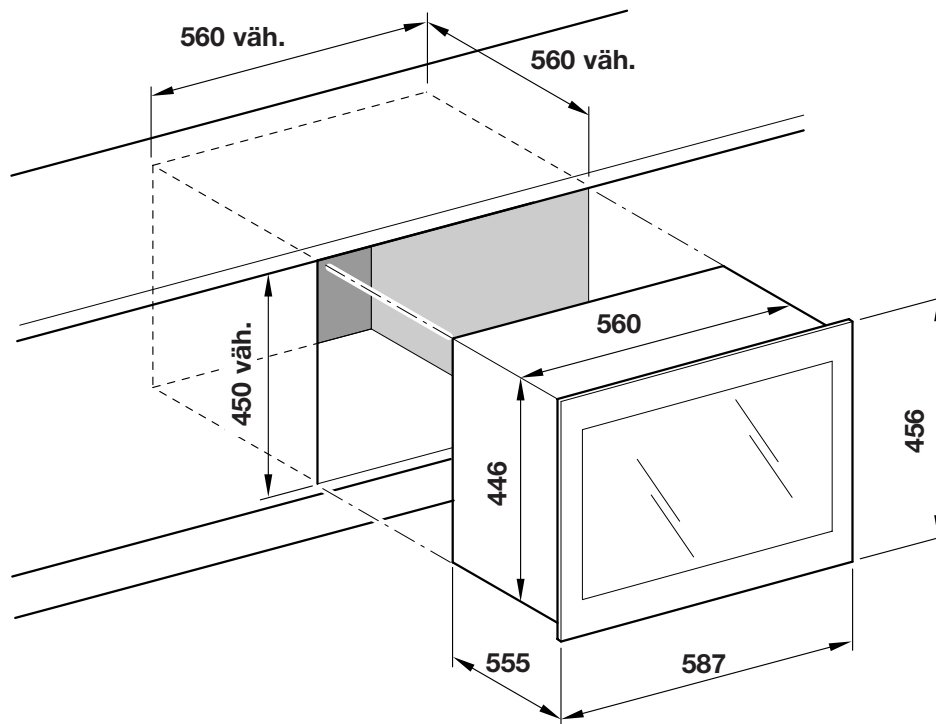
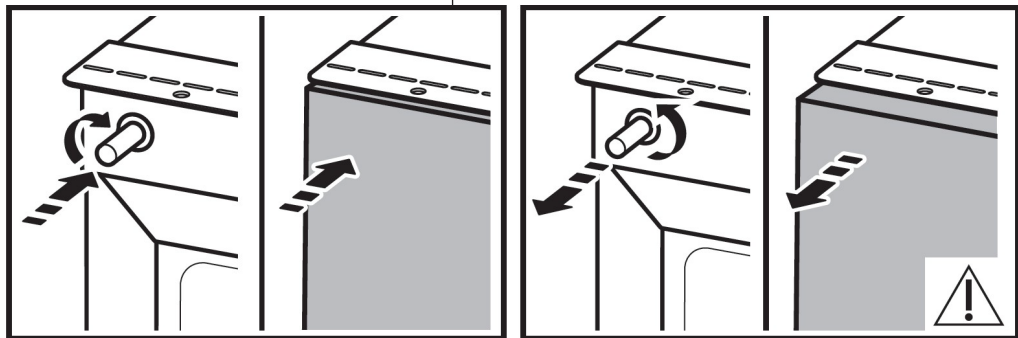
FI

VERITAS BI24 BL





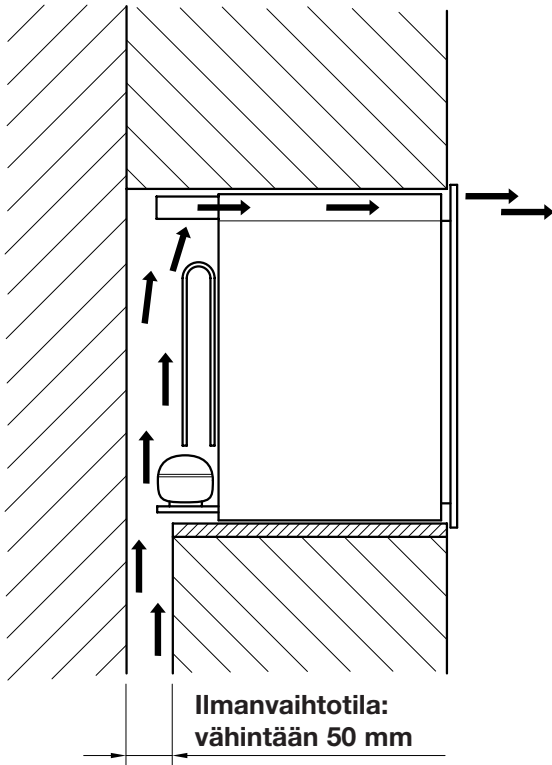
Here, "Push to open"
Here, "Push to close"



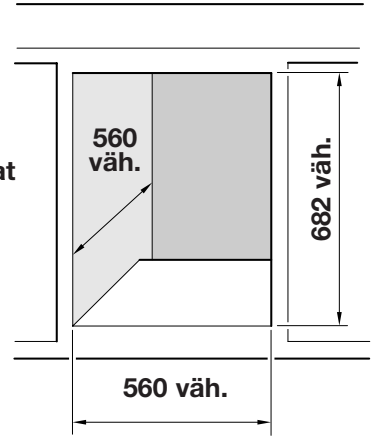
VERITAS BI36 BL

189A0432

189A0431

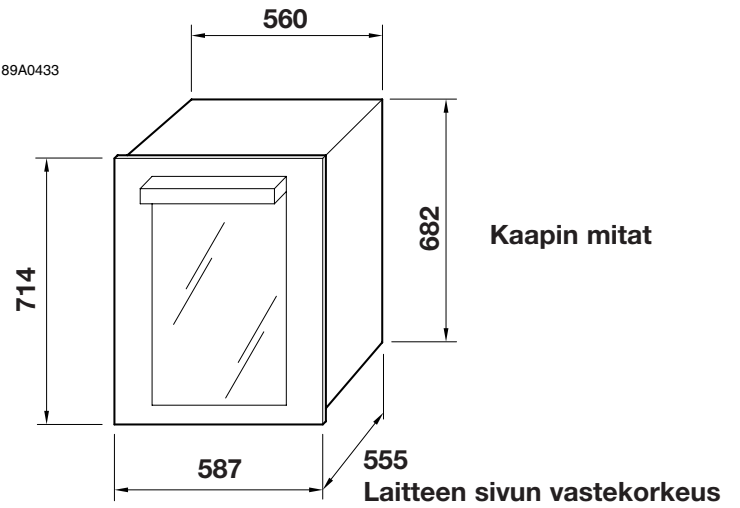


Tilan mitat

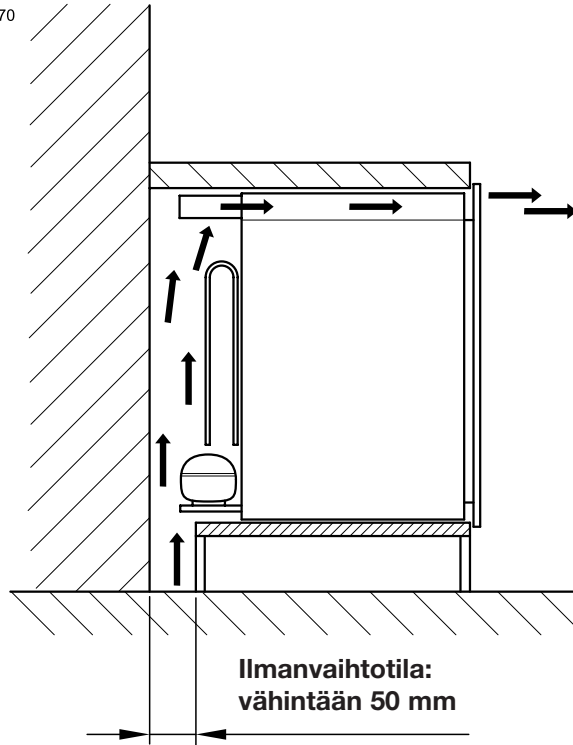


FI

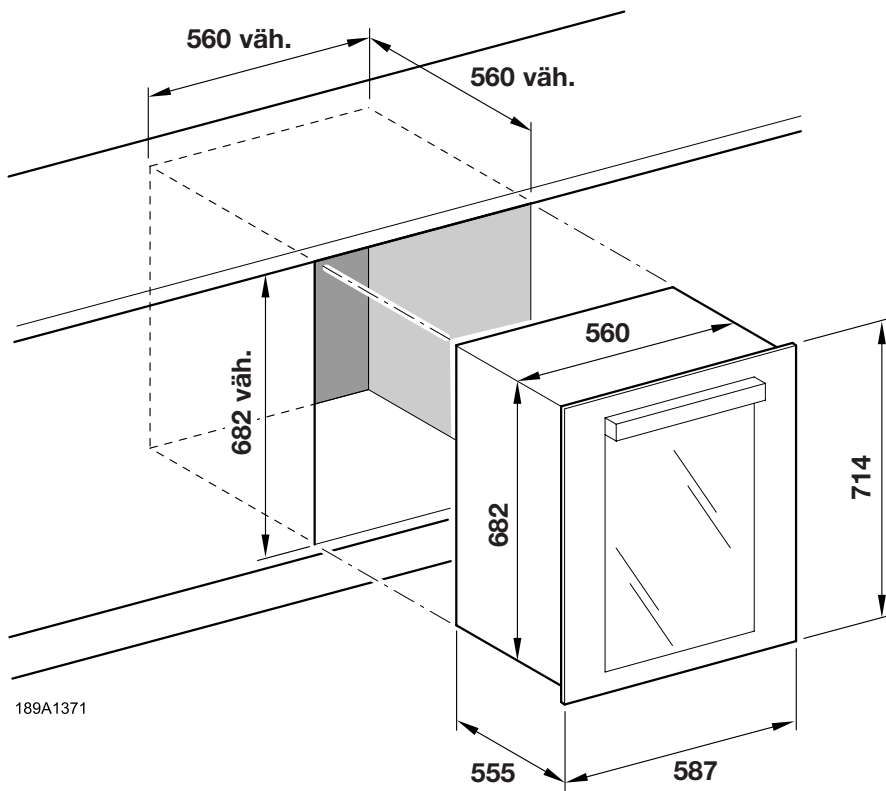
189A0433



189A1370

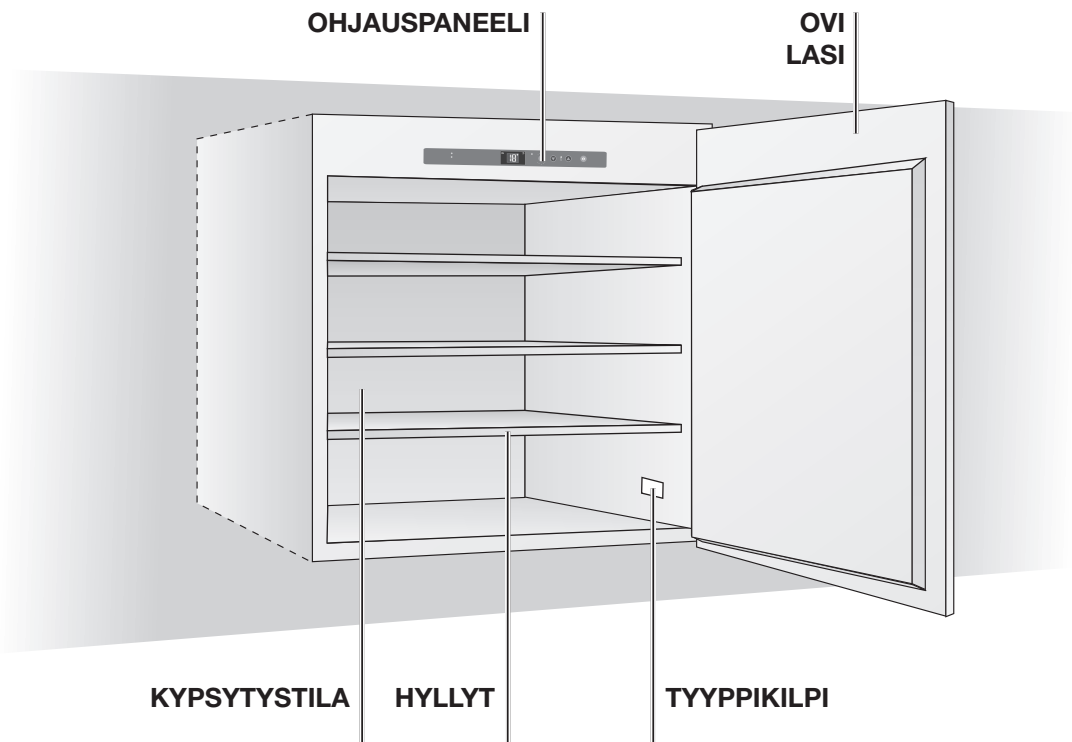


FI

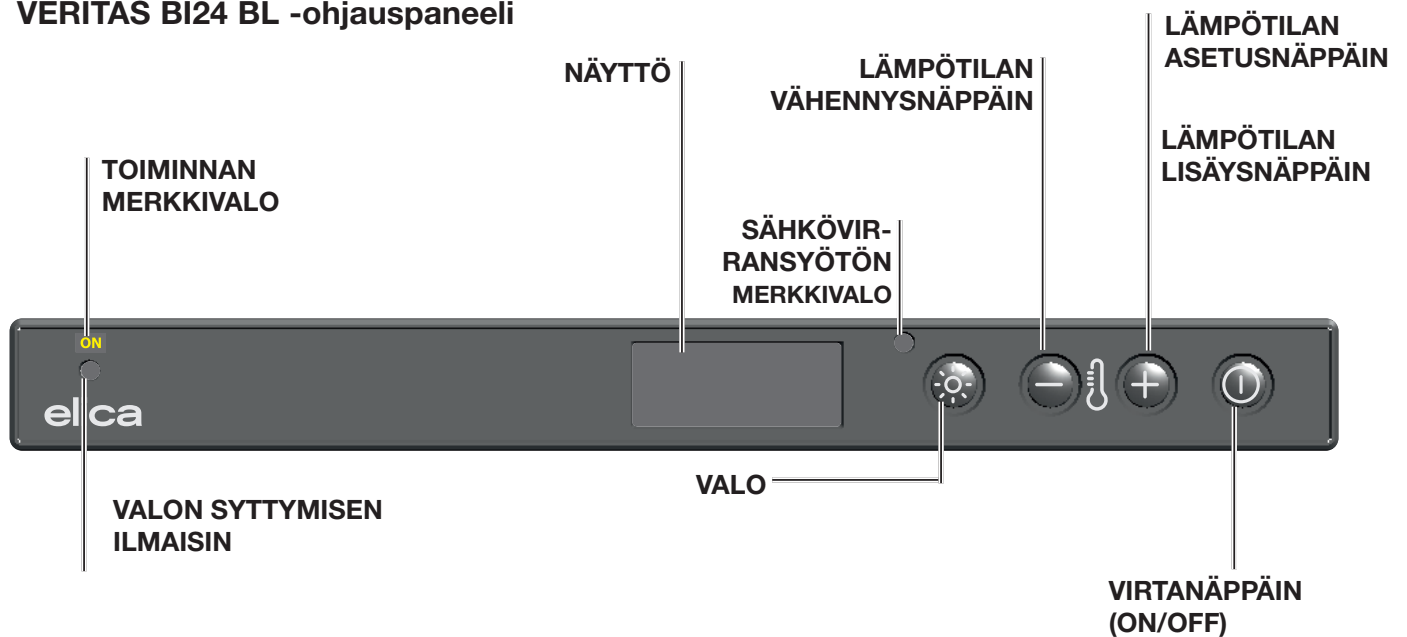


189A1371

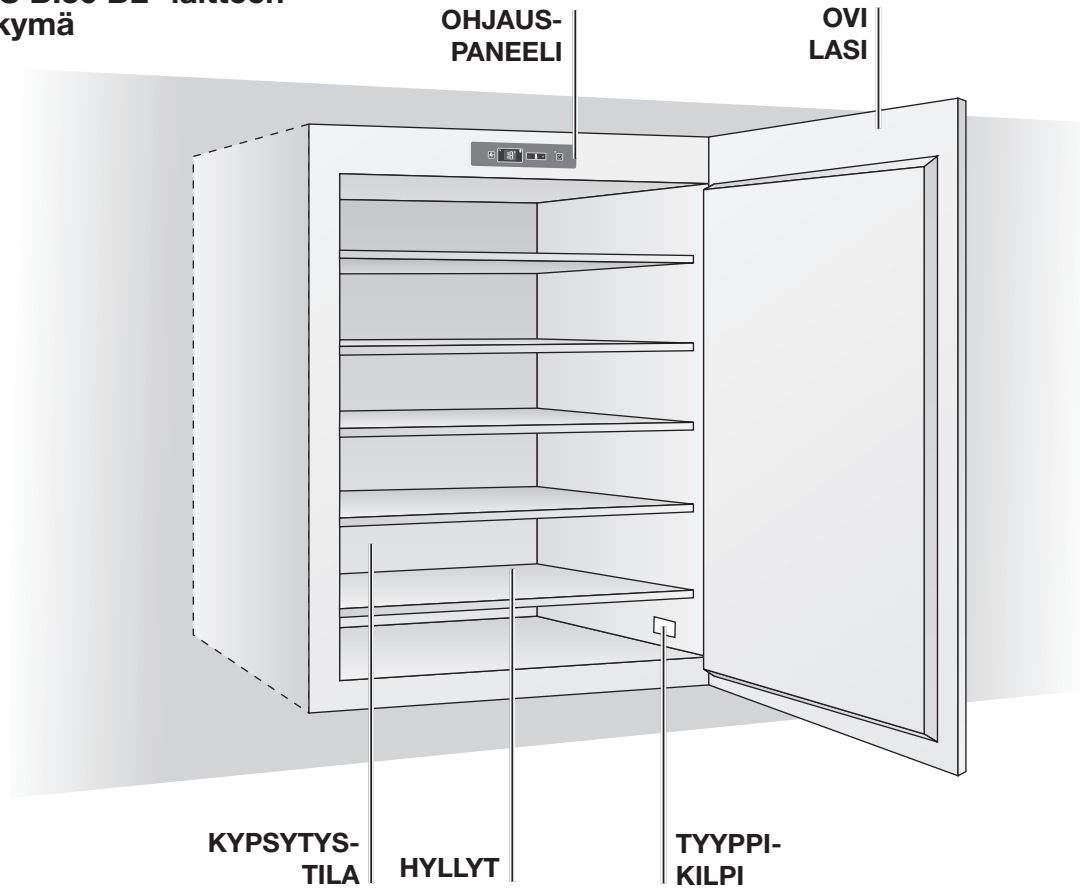
VERITAS BI24 BL -laitteen yleisnäkymä



VERITAS BI24 BL -ohjauspaneeli

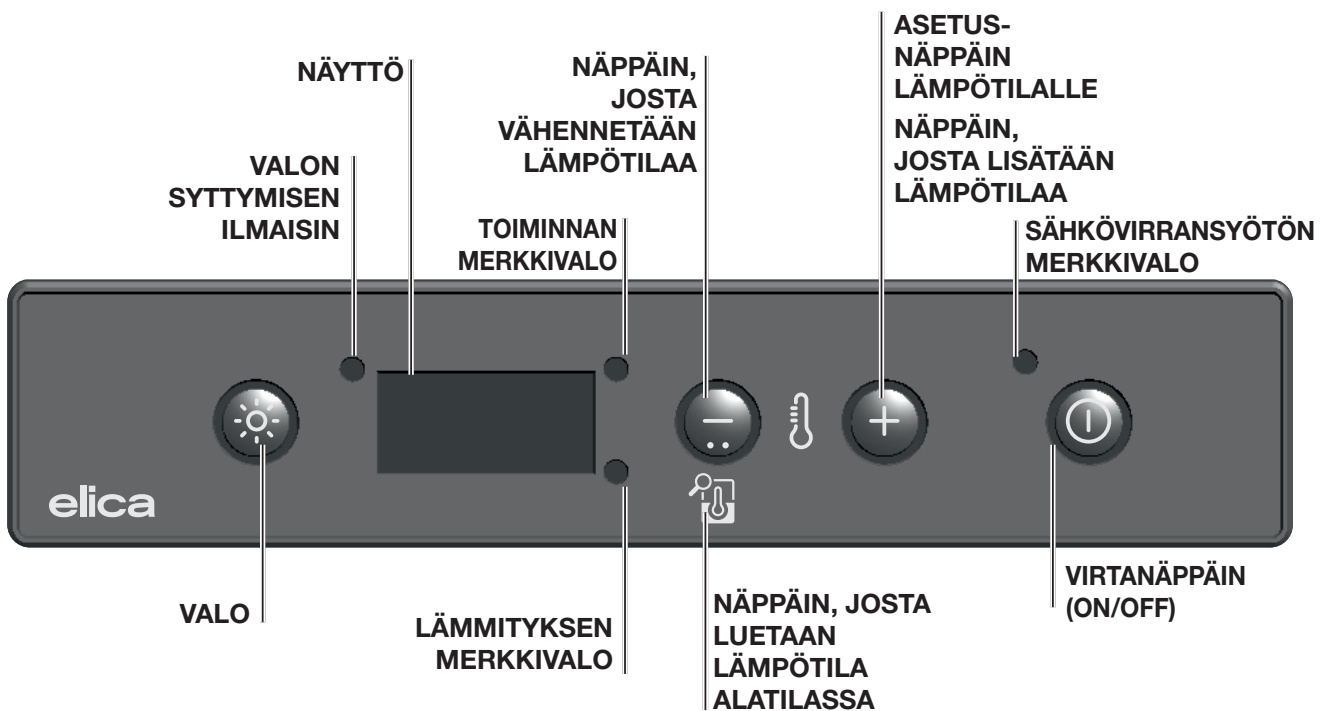


VERITAS BI36 BL -laitteen yleisnäkymä



FI

VERITAS BI36 BL -ohjauspaneeli



Kypsytystila

Kylmäkaappiin kuuluu kypsytystila, jonka tärkein tehtävä on taata viineille optimaaliset säilytysolosuhteet.

Sen lämpötila on säädetty tehtaalla arvoon, jonka katsotaan olevan optimaalinen useimmissa tapauksissa, ja se vastaa 15°:tta VERITAS B136 BL -laitteen ylätilassa ja 15°:tta VERITAS B124 BL -laitteessa.

Viini on monimutkainen tuote, joka syntyy pitkän ja hitaan prosessin tuloksena. Jotta se kypsyisi parhaaseen potentiaaliinsa, tietynlaiset olosuhteet tarvitaan.

Kaikkia viinejä säilytetään samassa lämpötilassa, kun taas tarjoilu- ja maistelulämpötilat vaihtelevat lajikohtaisesti. Aivan kuten valmistajien luonnonkellareidenkin tapauksessa, myös viinikaapin osalta säilytyslämpötilan absoluuttisella arvolla ei ole merkitystä: tärkeintä on jatkuvuus ajan kuluessa. Viini säilyy ihanteellisesti kaikissa lämpötiloissa, kunhan lämpötila ei vaihtele.

Lämpötilan manuaalinen säätö

Jos tarpeen, lämpötilaa voidaan muuttaa seuraavasti:

1. Sähkövirtaan kytkennän hetkellä näytössä näkyy tilan sisälle asetettu lämpötila.

2. Paina näppäintä  (katso Ohjauspaneeli) noin sekunnin ajan: lämpötilan ilmaisin alkaa vilkkua.

3. Paina näppäintä  tai  halutun lämpötilan saavuttamiseen asti.

4. Odota 5 sekuntia, että ilmaisin palaa yhtäjaksoisesti: nyt lämpötila on asetettu.

5. Odota, että lämpötilan muokkaus alkaa vaikuttaa, ja lisää viinipullot kaappiin.

Sisäinen valo ei syty (tai sammuu väliaikaisesti), kun sisäinen lämpötila ylittää 24°C. Näin asetettu lämpötila voidaan saavuttaa nopeammin.

Tämä laite on tarkoitettu ainoastaan viinien säilytykseen.

Kaapin toiminta kahdella lämpötila-alueella (koskee vain mallia VERITAS BI36 BL) tai yhdellä alueella (VERITAS BI24 BL)

Kaappia voidaan käyttää kahdella lämpötila-alueella tai – vaihtoehtoisesti asiakkaan tarpeiden mukaan – yhtenä lämpötila-alueena.

Kahdella lämpötilalla toimintaa varten musta pulloritilä tulee asemoida neljännen hyllyn kiskoille (ylhäältä alkaen), minkä jälkeen tulee asettaa haluttu lämpötila yläalueelle ottaen huomioon, että kun haluttu lämpötila on saavutettu, alatilan lämpötila on 4–6 astetta asetettua korkeampi ympäristön lämpötilan mukaan. Ala-alueen lämpötilaa ei voida asettaa erikseen.

Huomio: viinin oikeaoppista säilytystä varten suosituksena on asettaa ylätilan termostaatin lämpötilaksi yli 7° C.

Yhtenä lämpötila-alueena toimintaa varten musta pulloritilä tulee poistaa ja sen tilalle tulee asettaa lisätarvikeritilä (joka on saman tyyppinen kuin muut, jo asennetut puunväriset ritilät).

Kun ritilää ei käytetä, sitä suositellaan säilytettävän kuivassa ja viileässä, jotta se ei vaurioituisi kosteuden tai muiden säätekijöiden vuoksi ja jotta se ei vaurioituisi käyttökelpottomaksi.

Lämpötilan hallinta (koskee vain mallia VERITAS BI36 BL)

Yläalue:

yläalueen lämpötila näkyy aina ohjausnäytössä.

Ala-alue:

ala-alueen lämpötilan näkemiseksi riittää, että painaa painiketta



sekunnin ajan: nyt ala-alueen lämpötila näkyy kolmen sekunnin ajan.

Jos alue on yksi, riittää, että katsoo osoitetun lämpötilan ohjausnäytössä painamatta mitään näppäintä.

Katso kuva: Ohjauspaneeli.

Ehdotukset ja vinkit

Normaalit toiminnan äänet

Seuraavat äänet ovat normaaleja toiminnan aikana:

- Kevyt lorina vastuksissa, kun kylmäainetta pumpataan.
- Surina ja sykäyksittäinen ääni kompressorista, kun kylmäainetta pumpataan.
- Laitteen sisältä tuleva äkillinen rikkoontumisen ääni lämpölaajenemisen seurauksena (kyseessä on fyysinen ja luonnollinen eikä vaarallinen ilmiö).
- Kevyt klik-ääni lämpötilansäätimestä, kun kompressori käynnistyy tai sammuu.

Ehdotuksia energian säästämiseksi

- Älä avaa luukkuja usein äläkä jätä sitä auki pidemmäksi ajaksi kuin tarpeen.

Puuhyllyjen irrottaminen VERITAS BI24 BL -mallissa:

Puuhyllyt ovat liukuvia: älä irrota niitä, jos ne ovat täynnä pulloja, jotta nämä eivät rikkoontuisi.

Hyllyt voidaan irrottaa puhdistusta varten vain kun niissä ei ole pulloja.

Puuhyllyjen irrottaminen VERITAS BI36 BL -mallissa:

Poista puuhyllyt seuraavasti: irrota hyllyt hitaasti vetämällä niitä itseäsi päin loppuun asti. Irrota tai laita pullot takaisin ja työnnä hylly uudelleen sisään, kunnes se pysähtyy pohjaan.

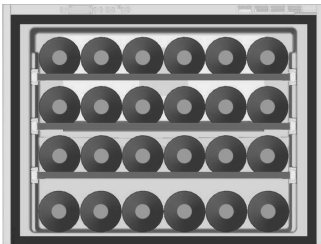
!Älä missään tapauksessa irrota useampaa kuin yhtä liukuvaa hyllyä kerrallaan.

Pullojen varastointi VERITAS BI24 BL -mallissa

elica

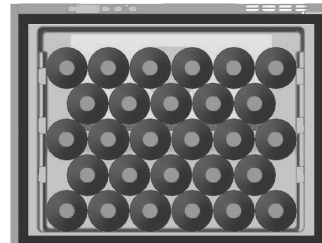
Perinteinen varastointi 24 pullolla

Jos haluat järjestää pullot viinin säilyttämiseksi siten, että ne ovat näkyvissä ja helposti otettavissa, suosituksena on käyttää 24 pullon määritystä (bordeauxpulloja tai bordeauxpulloja ja reininpulloja).



VAKIO
24 pulloa (täysin
vaaka-asennossa)
3 ritilää käytössä

Muita määrittämiä pullojen säilyttämistä varten

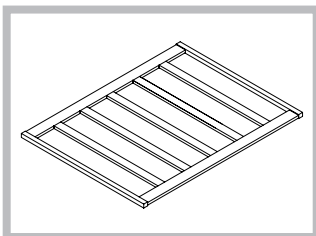


SÄILYTYS
28 pulloa (täysin
vaaka-asennossa)
hyllyjä käyttämättä

FI

Aseta asianmukaisiin loviin kuhunkin 3 puuhyllyyn enintään 6 pulloa. 6 lisäpulloa voidaan asettaa omiin aukkoihin kaapin alaosaan siten, että pulloja on yhteensä 24.

Suosituksena on asettaa suuremmat pullot (reiniäiset) alahyllyille (3 ja 4). Nämä soveltuvat isoja pulloja varten.



! Puuhylly voi
kannatella
turvallisesti
enintään 22 pulloa.

Säilytys samppanjapulloilla

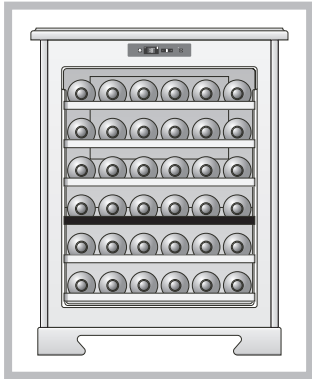
Ne ovat perinteisiä pulloja suurempia, joten ne tulee asettaa kaapin alaosaan ja niitä voi olla enintään 5.

Pullojen varastointi VERITAS BI36 BL -mallissa

elica

Perinteinen varastointi 36 pullolla

Jos haluat järjestää pullot viininsäilyttämiseksi siten, että ne ovat näkyvissä ja helposti otettavissa, suosituksena on käyttää 36 pullon määritystä (bordeauxpulloja tai bordeauxpulloja ja reininpulloja).



VAKIO
36 pulloa
(täysin vaaka-
asennossa)
5 rutilää käytössä

Aseta asianmukaisiin loviin kuhunkin 5 puuhyllyyn enintään 6 pulloa. 6 lisäpulloa voidaan asettaa omiin aukkoihin kaapin alaosaan siten, että pulloja on yhteensä 36.

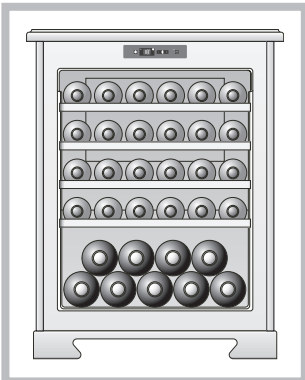
Suosituksena on asettaa suuremmat pullot (reiniläiset) alahyllyille (3, 4, 5 ja 6). Nämä soveltuvat isoja pulloja varten.

Säilytys samppanjapulloilla

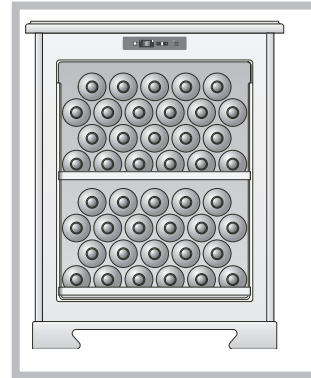
Ne ovat perinteisiä pulloja suurempia, joten ne tulee asettaa kaapin alaosaan ja niitä voi olla enintään 5.

Jos halutaan säilyttää muita samppanjatyyppejä pulloja, 5. hylly tulee irrottaa ja pullot tulee asettaa muiden, kaapin alaosaan asetettujen pullojen päälle päinvastaiseen suuntaan edellisiin nähden.

Näin on mahdollista säilyttää enintään 9 samppanjatyyppeistä pulloa.



Muita määrittämiä pullojen säilyttämistä varten

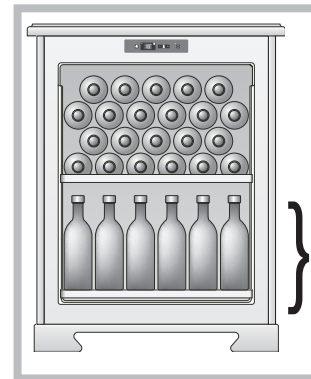


SÄILYTYS
44 pulloa
(täysin vaaka-
asennossa)
1 rutilää käytössä



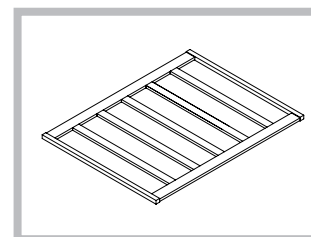
TARJOILU
42 pulloa
(50 % vaaka-
asennossa ja 50 %
pystyasennossa)
3 rutilää käytössä

4 riviä (6x4)



**ENIMMÄIS-
VARASTOINTI**
46 pulloa
(48 % vaaka-
asennossa ja 52 %
pystyasennossa)
1 rutilää käytössä

4 riviä (6x4)



**! Puuhylly voi
kannatella
turvallisesti
enintään 22 pulloa.**

FI

Hoito ja puhdistus

- Puhdista kylmäkaapin sisä- ja ulkopuoli säännöllisesti ainoastaan haaleaa vettä ja neutraalia pesuainetta käyttäen
- Huuhtelee pesun jälkeen puhtaalla vedellä ja kuivaa huolella pehmeällä liinalla
- Älä käytä seuraavia: erityisiä lasi- ja peilituotteita, nestemäisiä pesuaineita, jauhe- tai suihketuotteita, liuotinaineita, alkoholia, ammoniakkia tai hankaavia tuotteita
- Jos kaappia ei käytetä, suosituksena on kuivata sisäosa huolellisesti ja jättää ovi puoliksi auki sisäosien ilmanvaihtoa varten.
- Ennen huoltoa kytke laite pois päältä ja irrota pistoke pistorasiasta.
- Tämä laite sisältää hiilivetyjä jäähdytysyksikössä. Vain pätevä henkilökunta saa huolehtia yksikön huollosta ja täytöstä.
- Tutki laitteen tyhjennysputki säännöllisesti ja puhdista tarvittaessa. Jos tyhjennysputki on tukossa, jäänyt vesi kerääntyy laitteen pohjaan.
- Viinikaapin sisäosa tulee puhdistaa säännöllisesti hajujen muodostumisen välttämiseksi.
- Tarkista luukun tiiviste säännöllisesti jäämien varalta.
- Sammuta laite ennen puhdistusta ja poista kaikki ruoat, hyllyt, laatikot jne.
- Puhdista sisäpinnat käyttämällä haalean veden ja ruokasoodan yhdistelmää. Liuoksessa tulee olla 2 ruokasoodalusikallista ja neljänneslitra vettä.
- Huuhtelee ja kuivaa kokonaan.

FI

Tuki

Jos toiminta on puutteellista tai virheellistä, tarkista seuraavat seikat:

- a) pistoke on kunnolla pistorasiassa
- b) verkkojännite vastaa TEKNISET TIEDOT -taulukossa kerrottua
- c) lämpötilan säätönappi ei ole "0"-asennossa.
- d) jääkaappi ei ole lämmönlähteiden lähellä tai auringonvalossa
- e) jääkaappi on asennettu siten, että ilmanvaihtoaukot on otettu huomioon.
- f) Laitteen korjaamiseksi ota yhteyttä valtuutettuun huoltokeskukseen.
- g) Huomaa: omin päin tai ei-ammattilaismaisesti tehdyt korjaukset saattavat vaikuttaa turvallisuuteen ja voivat mitätöidä takuun.

Tekniset tiedot: EPREL-tietokanta

Tekniset tiedot on annettu kilvessä laitteen sisäpuolella ja energialuokkamerkinnässä. Laitteen mukana toimitettu energialuokkamerkinnän QR-koodi antaa verkkolinkin, josta pääsee tarkastelemaan laitteen suorituskykyä EU:n EPREL-tietokannassa. Säilytä energialuokkamerkintä tulevaa tarvetta varten käyttöoppaan ja kaikkien muiden tämän laitteen mukana toimitettujen asiakirjojen mukana.

Nämä tiedot ovat saatavilla myös energiamerkinnän tuotetietokannassa sivustolla <https://eprel.ec.europa.eu> sekä laitteen kilvessä annetun tuotenumeron ja mallin välityksellä. Tutustu sivustoon www.theenergylabel.eu saadaksesi tarkat tiedot energialuokkamerkinnästä. Tekniset tiedot on annettu kilvessä laitteen ulko- tai sisäpuolella ja luokkamerkinnässä.

Toimintahäiriöt ja korjauskeinot

Voi käydä niin, että laite ei toimi. Ennen jälleenmyyjälle soittamista tarkista, ettei kyseessä ole ongelma, joka on helppo ratkaista seuraavan luettelon avulla.

FI

TOIMINTAHÄIRIÖT

MAHDOLLISET SYYT/RATKAISUT

Kompressori ei toimi

- Pistoke ei ole pistorasiassa tai riittävästi sisällä kosketusta varten tai sähköä ei ole rakennuksessa.
- Pistorasia ei toimi (tarkista kytkemällä toiseen sähkölaitteeseen).

Kompressori ei pysähdy lainkaan

- Ota yhteyttä huoltopalveluun

! Kaikki laitteen toimenpiteet ovat valtuutetun teknisen huoltopalvelun vastuulla: muuten takuu mitätöityy. Teknikon tulee tarkistaa piirin pito jokaisen kylmäaineryhmää koskevan toimenpiteen jälkeen.

! Lyhytaikaiset häiriöt, kuten sähkökatkos, eivät vaaranna viinejä. Vain kun toimintahäiriöt jätetään ratkaisematta pitkään, viineille voi aiheutua vahinkoa.

Myytäväksi vain EUROOPAN YHTEISÖSSÄ (EU)

Tämä laite on merkitty Euroopan direktiivin 2012/19/EU (WEEE) mukaisesti. Tuotteen symboli osoittaa, että tätä tuotetta ei tule käsitellä kotitalousjätteenä.

Takaa, että tätä tuotetta ei toimiteta yhdyskuntajätteisiin vaan käsitellään ammattilaistason WEEE-tuotteena.



I

Italiano, 1

EN

Engelsk,

FR

Français,

DE

Deutsch,

NL

Nederlands,

PT

Português,

ES

Español,

DA

Dansk,

SV

Svenska,

FI

Suomalainen,

NO

Norsk,

PL

Polski,

CS

Čeština,

SK

Slovensky,

HR

Hrvatski,

SR

Srpski,

SL

Slovenščina,

HU

Magyar,

BG

Български,

RO

Română,

EL

Ελληνικά,

TR

Türkçe,

RU

Русский,

ET

Eesti,

LV

Latviski,

LT

Lietuvių,

UK

Українська,

AR

العربية

Innholdsfortegnelse

Egenskaper, 182

Advarsler

Tekniske data

Installasjon, 186

Plassering og tilkobling

Apparatbeskrivelse, 190

Samlet visning

Kontrollpanel

Oppstart og bruk, 192

Lagringsrom

Manuell regulering av temperaturer

Vinkjellerfunksjon med dobbel eller enkel temperatursone (kun VERITAS BI36 BL modell)

Temperaturkontroll (kun VERITAS BI36 BL modell)

Uttrekkbare trehyller

Oppbevaring av flasker, 194

Oppbevaringsmåter

Vedlikehold og uregelmessigheter, 196

Pleie og rengjøring

Assistanse

Uregelmessigheter og utbedringer

NO

Advarsler

! Før du installerer og bruker enheten, må man lese instruksjonene som følger med nøye.

! Oppbevar alltid instruksjonene sammen med enheten for fremtidig referanse.

! For å unngå farer på grunn av ustabilitet i apparatet, må dette utbedres ved å følge monteringsanvisningen nøye.

! Hold apparatet i oppreist stilling ved flytting eller transport.

! Apparatet kan brukes av barn på minst 8 år og av personer med reduserte fysiske, sansemessige eller mentale egenskaper, eller med manglende erfaring eller kunnskap, gitt at de holdes under oppsyn eller har mottatt instruksjoner om sikker bruk av apparatet og farene forbundet med dette.

! Barn må ikke leke med apparatet. Rengjøring og vedlikehold som skal utføres av brukeren må ikke utføres av barn uten tilsyn.

! Barn må holdes under oppsyn for å sikre at de ikke leker med apparatet.

! Denne enheten kan brukes av barn som er 8 år eller eldre og av personer med reduserte fysiske, sansemessige eller kognitive evner, eller med manglende erfaring og kunnskap, gitt at de holdes under oppsyn eller har fått instruksjoner om sikker bruk av enheten og har forstått de involverte farene

! Denne enheten kan brukes av barn mellom 3 og 8 år og av personer med omfattende funksjonshemming, gitt at de er blitt riktig opplært.

! Barn under 3 år bør holdes unna enheten med mindre de holdes under konstant oppsyn.

! Ikke la barn leke med enheten.

! Barn må ikke utføre rengjørings- og vedlikeholdsoperasjoner på enheten uten tilsyn.

! Oppbevar alt emballasjemateriale utilgjengelig for barn og kast det på riktig måte.

! Denne kjøleenheten må brukes i en omgivelsestemperatur mellom 16°C og 32°C.

! Vent minst 4 timer før du kobler enheten til strøm. Dette gjør at oljen kan strømme tilbake inn i kompressoren.

! Denne kjøleenheten er ikke egnet for frysing av mat.

! Det er ingen forskjeller i strømforbruk mellom de mulige kombinasjonene av hyller/ kurver.

! Innstilling av kjøleskapet ved en lavere temperatur (høyere termostatinnstilling) vil forlenge oppbevaringen.

! Enheten inneholder ikke egne rom beregnet for oppbevaring av bestemte typer næringsmidler. Dimensjonene til enheten gjør det ikke mulig å stille inn forskjellige innvendige temperaturer.

! Når apparatet er installert, må strømledningen og stikkkontakten være lett tilgjengelig.

Hvis ledningen og stikkkontakten ikke er tilgjengelige, sørg for at støpselet er koblet til en strømbryter.

! Hold lufteåpningene i apparathuset fri for hindringer.

! Ikke bruk mekaniske enheter eller andre metoder enn de som er anbefalt av produsenten for å fremskynde avisingsprosessen.

! Ikke skade kjølemiddelkretsen.

! Kontakt service for å skifte ut LED-lamper. Ikke se rett på lampen når den er tent, da det kan være skadelig for øynene.

! Ledningen må ikke bøyes eller presses sammen.

! Ledningen må kontrolleres med jevne mellomrom og kun skiftes ut av autoriserte teknikere.

! Strømkabelen er av type Y, kontakt service for utskifting.

! Ikke bruk elektriske apparater inne i matoppbevaringsrommene med mindre de er av typen anbefalt av produsenten.

! Ikke oppbevar eksplosive stoffer i dette apparatet, for eksempel spraybokser med antennelige ingredienser.

! Produsenten fraskriver seg alt ansvar dersom disse reglene ikke respekteres.

! Ikke dekk til lufteåpningene til utstyret eller strukturen som omslutter det.

! Ikke bruk mekaniske enheter eller annet utstyr for å fremskynde avisingsprosessen, annet enn de som er anbefalt av produsenten.

! Ikke skade kjølemiddelkretsen.

! Ikke bruk elektriske enheter inne i matoppbevaringsrommene på apparatet, med mindre de er av typen anbefalt av produsenten.

! Fare for brann eller elektrisk støt.

! Vær forsiktig så du ikke skader kjølemiddelkretsen. Den inneholder isobutan (R600a), en svært miljøvennlig naturgass. Denne gassen er brannfarlig.

! Hvis det oppdages skader på kjølemiddelkretsen, må man sørge for at det ikke er flammer eller antennelseskilder i rommet. Luft ut rommet.

! Ikke la varme gjenstander komme i kontakt med plastdelene på utstyret

! Ikke oppbevar brennbare gasser og væsker inne i utstyret.

! Ikke plasser antennelige produkter eller gjenstander, eller produkter som inneholder brennbar væske, på eller i nærheten av utstyret.

! Ikke berør kompressoren eller kondensatoren. De er varme!



! Enheten er et vinkjøleskap. Den er kun ment for konservering av viner.

! Vin må kun oppbevares i uåpnede flasker.

! Vinkjøleskapet er ikke egnet for nedkjøling av mat.

! Ikke oppbevar lett bedervelige matvarer i vinkjøleskapet.

! Kjøleskapet er ikke laget for å komme i kontakt med mat.

! Kjøleskapet er ikke beregnet for korrekt oppbevaring av medisiner.

! MERK: Fuktighet fra kondens på glassdørene

Når omgivelsesfuktigheten er mer enn 65 % med en omgivelsestemperatur på 25°C, kondenserer fuktigheten på glassdøren.

TEKNISKE DATA	
Modell	VERITAS BI24 BL
Temperaturer	1 sone
Mål	bredde 56 cm høyde 44,8 cm dybde 55,5 cm
Nettovekt Bruttovekt	36,6 kg 42 kg
Elektrisk effekt	62 W
Strøm	0,3 A
Lamper	3 W
Strømforbruk	0,38 kWh / 24 timer
Spenning i volt	220-240V
Frekvens Hz	50

TEKNISKE DATA	
Modell	VERITAS BI36 BL
Temperaturer	1 eller 2 soner med separator
Mål	bredde 56 cm høyde 68 cm dybde 55,5 cm
Nettovekt Bruttovekt	41 kg 46,5 kg
Elektrisk effekt	65 W
Strøm	0,3 A
Lamper	3 W
Strømforbruk	0,39 kWh / 24 timer
Spenning i volt	220-240V
Frekvens Hz	50

NO

RISK GROUP 2

Do not stare at operating lamp.
May be harmful to the eyes.
Non fissare a lampada in funzione.
Può essere dannoso per gli occhi.

OBS! Etikett plassert nær lampen.

Plassering og tilkobling

Utpakking

- 1 Pakk ut apparatet umiddelbart og kontroller at det ikke har blitt skadet under transporten. Hvis det er skadet må det ikke kobles til. Kontakt forhandleren.
- 2 Fjern forsiktig beskyttelsene og klistremerkene, åpne døren og kontroller integriteten til de forskjellige komponentene.
- 3 Trekk ut strømledningen.

Posisjonering

- 1 Plasser apparatet på et godt ventilert og tørt sted uten hindringer (unngå lukkede innebygde skap).
- 2 Hold apparatet på avstand fra varmekilder.
- 3 Overhold minimumsavstandene mellom apparatet og rommet der det skal plasseres, for å sikre perfekt ventilasjon av apparatet.

Se figur.

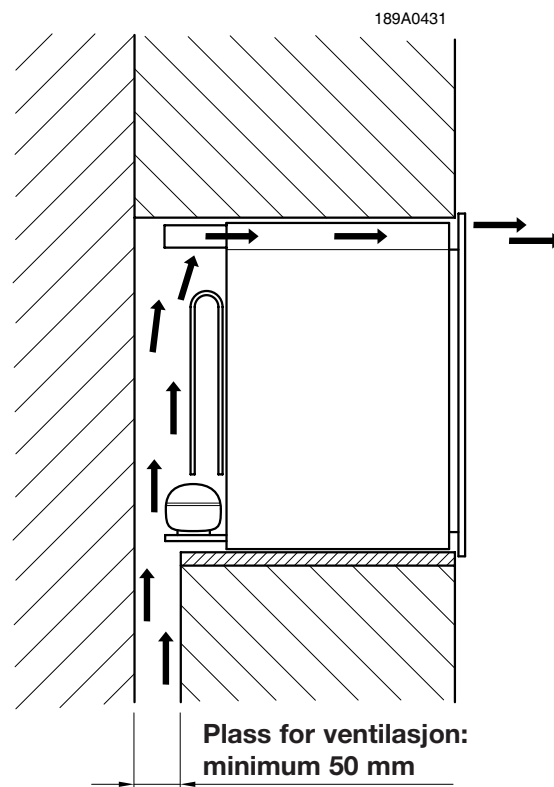
Elektrisk tilkobling

Etter transport må man sette apparatet oppreist og vente minst 3 timer før du kobler det til det elektriske anlegget. Før du setter støpselet inn i stikkkontakten, sørg for at:

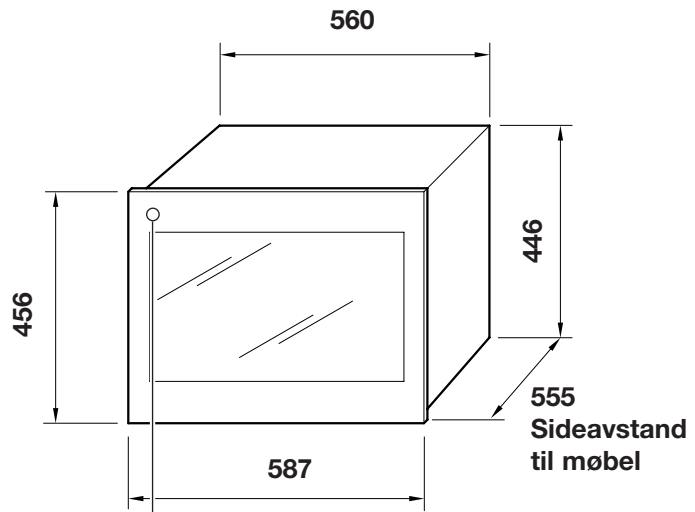
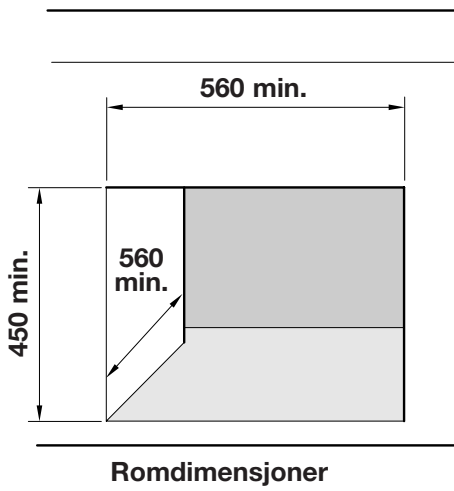
- Stikkkontakten er jordet og er i samsvar med teknisk lovgivning.
- Stikkkontakten er i stand til å motstå maskinens maksimale effektbelastning, angitt i tabellen med tekniske data eller på merkeskiltet nederst til høyre (se *enhetsbeskrivelse*).
- Strømforsyningsspenningen er innenfor verdiene som er angitt i tabellen med tekniske data eller på merkeskiltet nederst til høyre (se *enhetsbeskrivelse*).
- Stikkkontakten er kompatibel med strømpluggen på apparatet. Hvis ikke, bytt ut stikkkontakten eller strømpluggen. Ikke bruk skjøteledninger og grenuttak.

NO

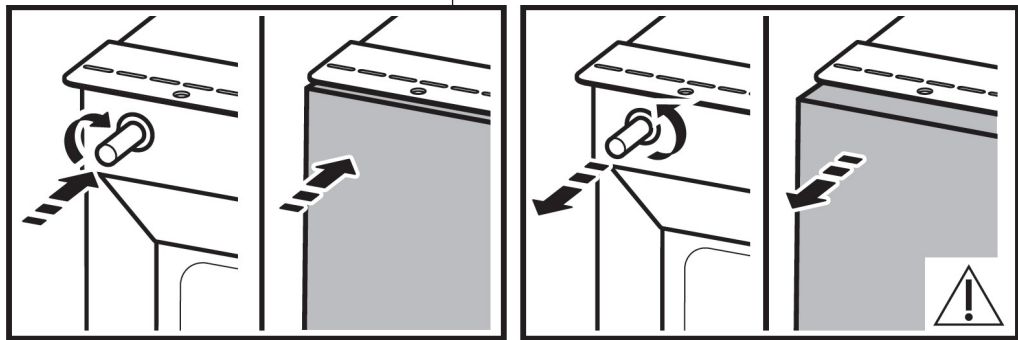
VERITAS BI24 BL



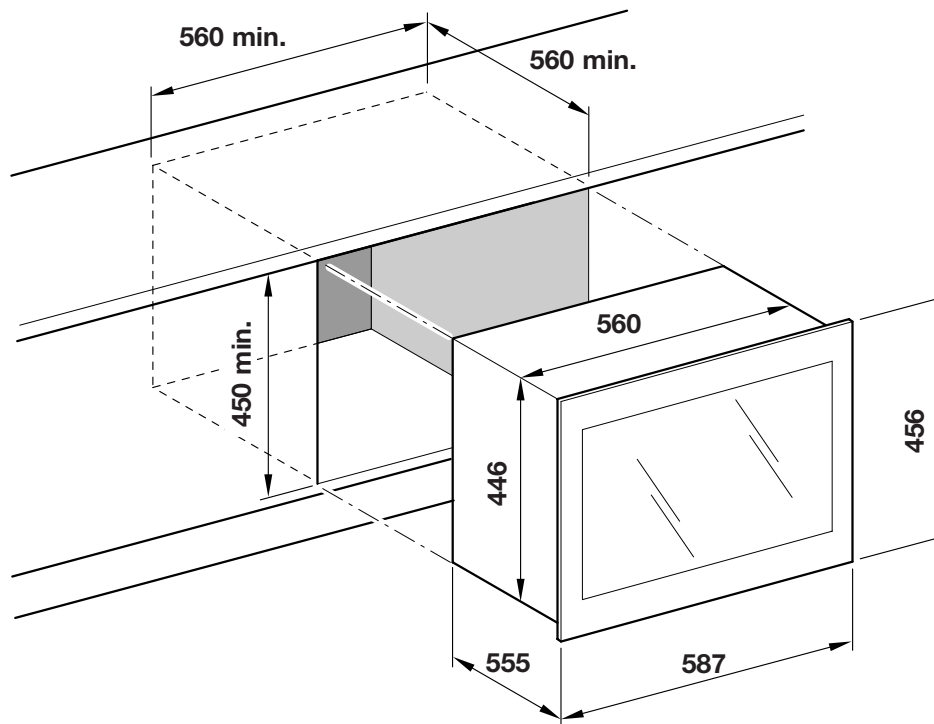
Vinkjøleskapets dimensjoner



Here, "Push to open"
Here, "Push to close"

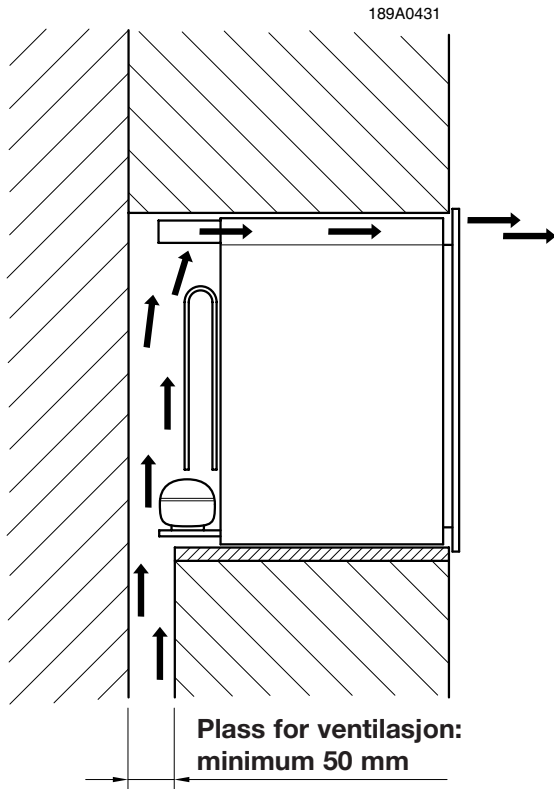


NO

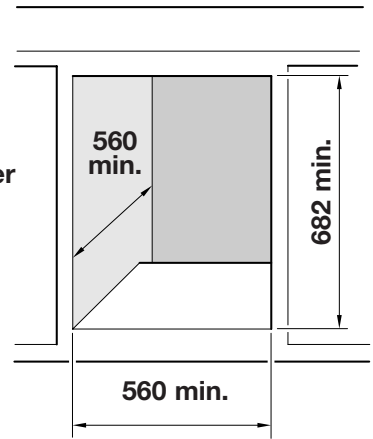


VERITAS BI36 BL

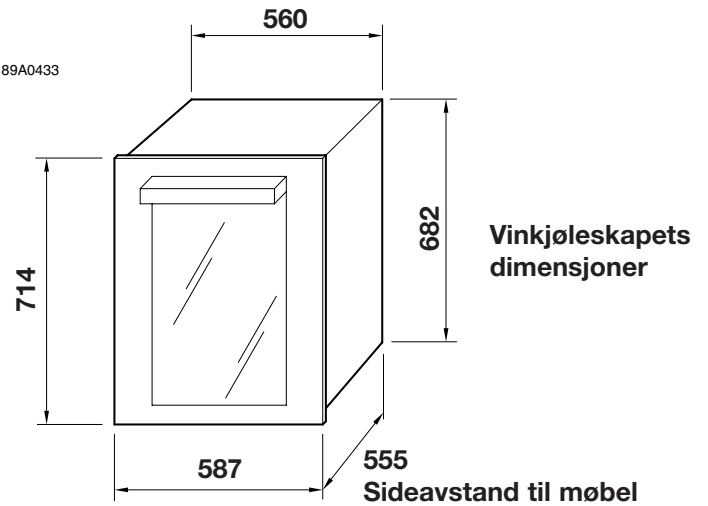
189A0432



Romdimensjoner

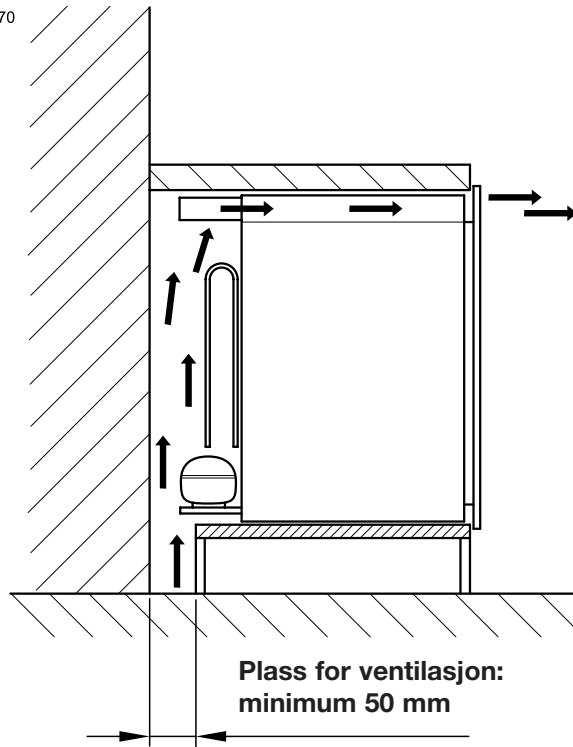


189A0433

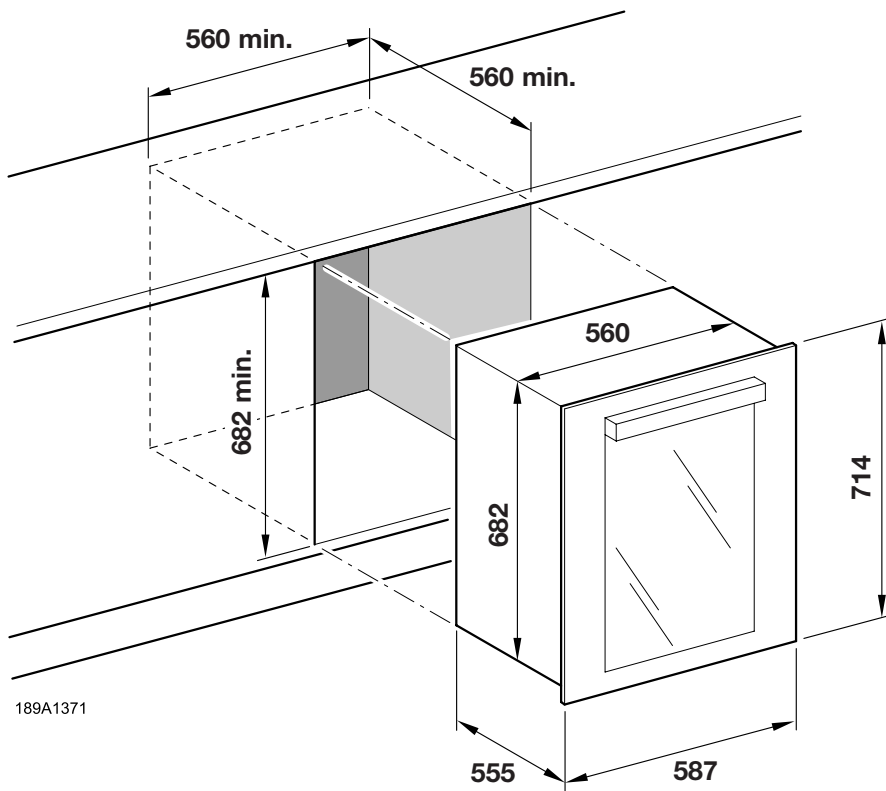


NO

189A1370



NO

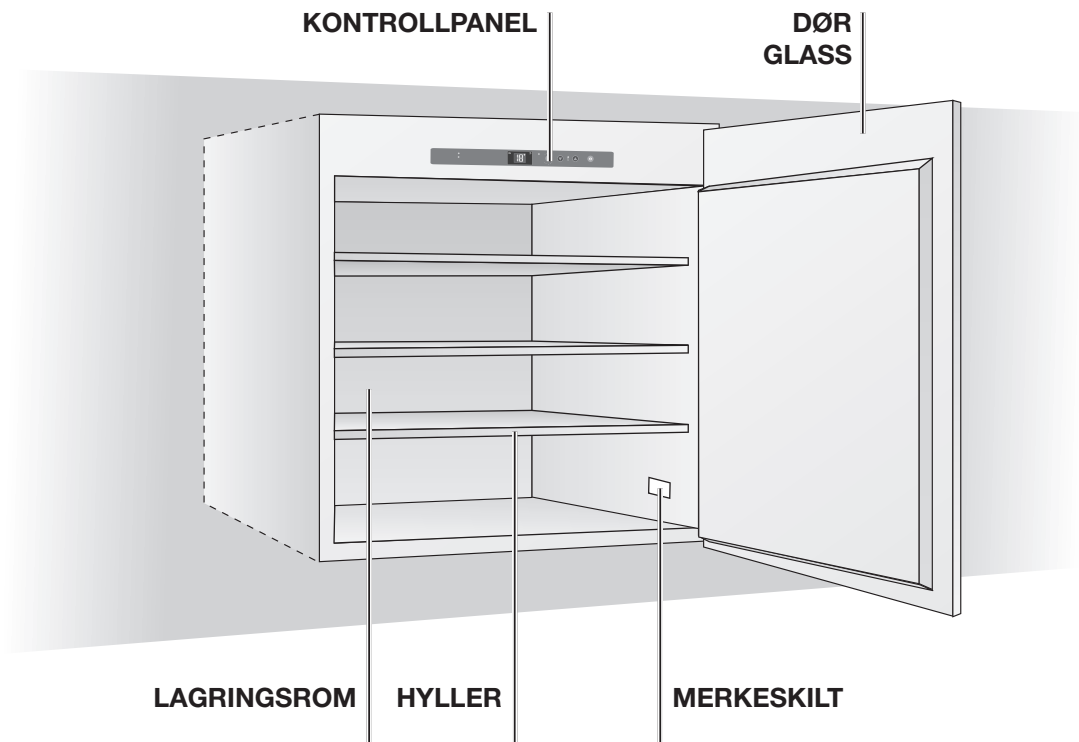


189A1371

Beskrivelse av apparatet

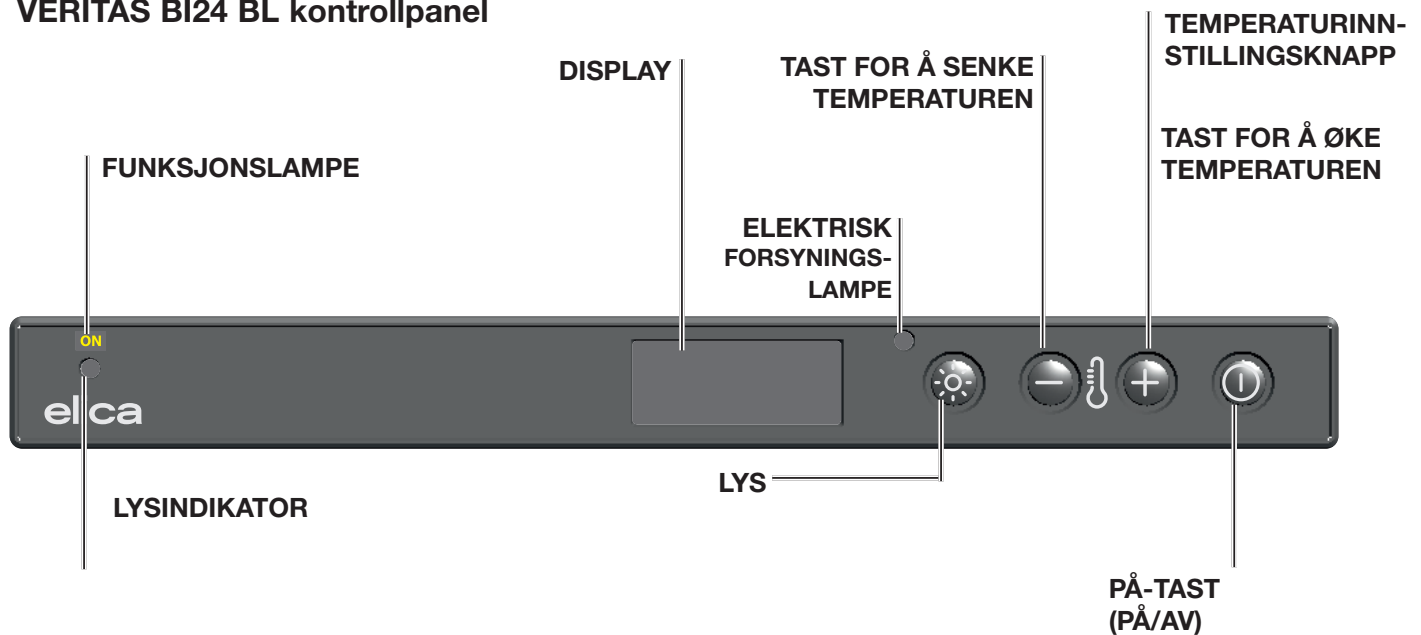
elica

Oversikt VERITAS BI24 BL

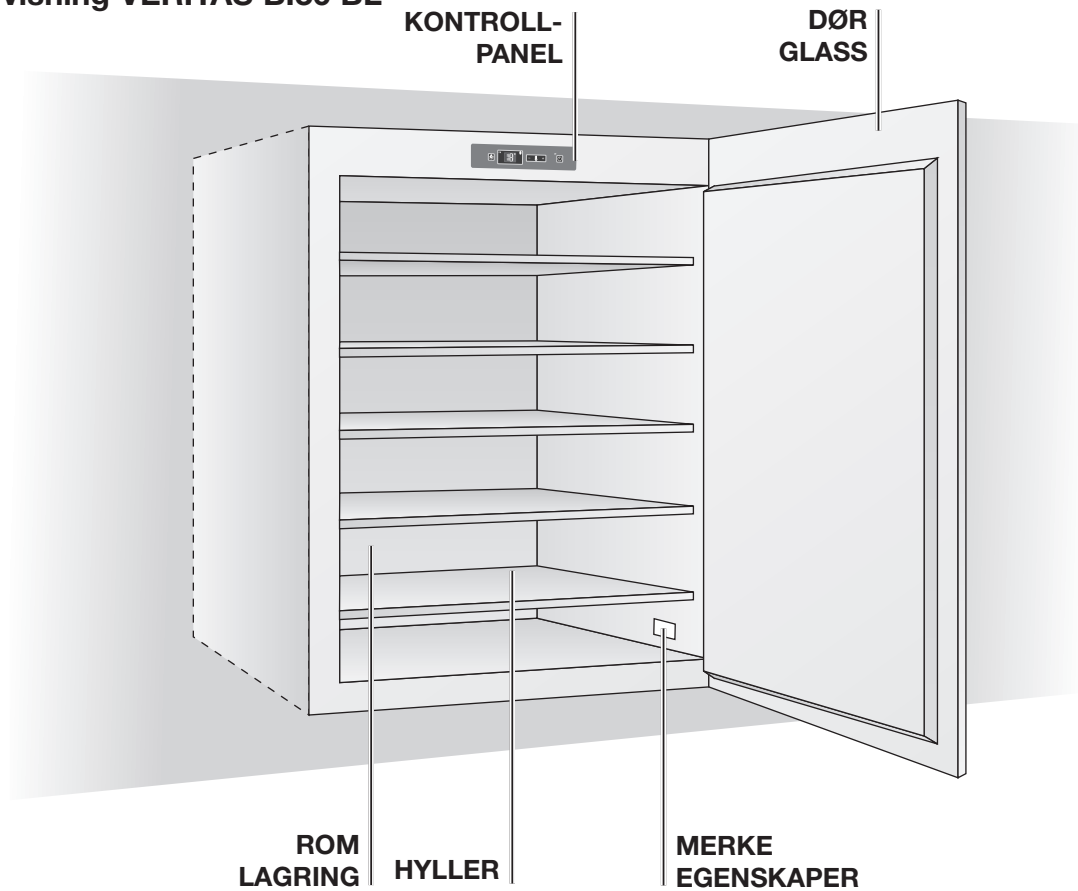


NO

VERITAS BI24 BL kontrollpanel

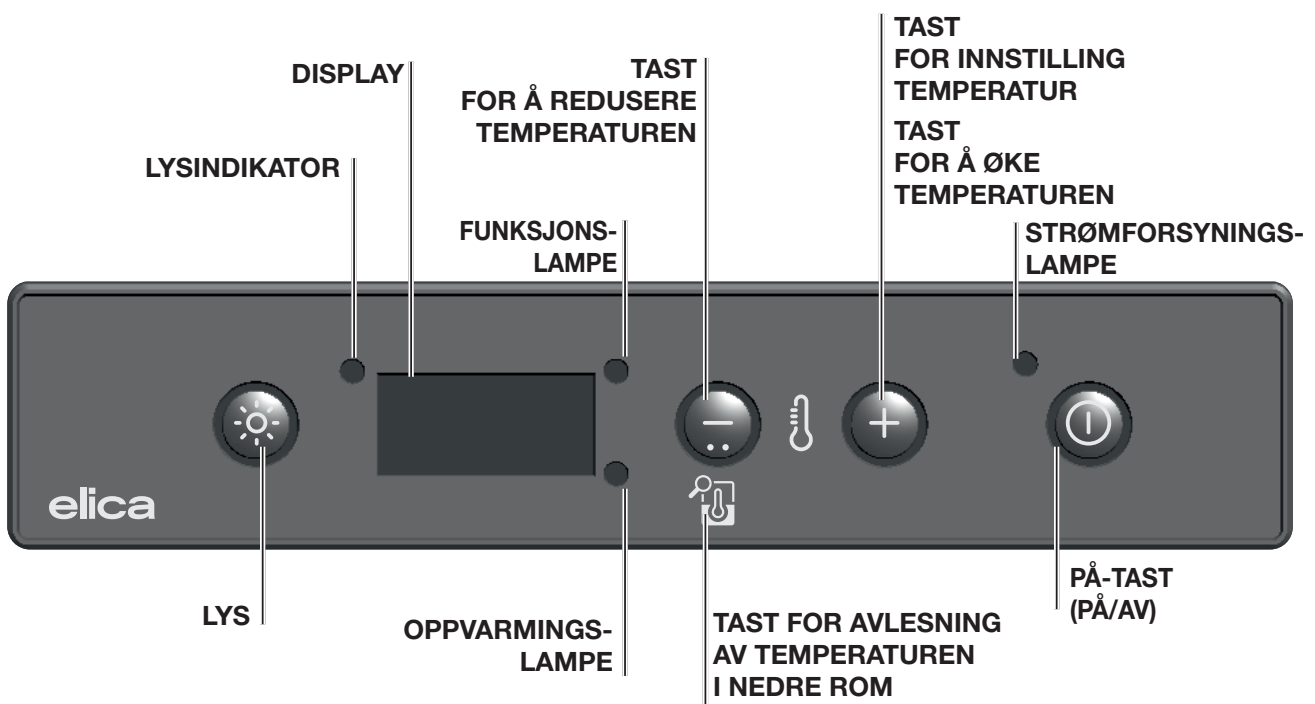


Samlet visning VERITAS BI36 BL



NO

VERITAS BI36 BL kontrollpanel



Lagringsrom

Vinkjøleskapet består av et lagringsrom hvis hovedfunksjon er å gi vinene optimale lagringsforhold.

Temperaturen er innstilt på fabrikken til en temperatur som anses som optimal i de fleste tilfeller og tilsvarer 15° i det øvre rommet på VERITAS BI36 BL og 15° i VERITAS BI24 BL.

Vin er et komplekst produkt som stammer fra en langsom og lang utvikling, og krever spesifikke forhold for å uttrykke seg på sitt beste.

Alle viner holdes ved samme temperatur, mens serverings- og smakstemperaturene endres i henhold til vintype.

Derfor, akkurat som for produsentenes naturlige vinkjellere, er den faktiske lagringstemperaturen ikke like viktig for vinkjøleskapet som temperaturens konstanthet over tid. Vinlagringen er ideell uansett temperatur, forutsatt at temperaturen ikke er gjenstand for variasjoner.

Manuell temperaturregulering

Om nødvendig kan temperaturen endres som følger:

1. Ved tilkobling til strømmettet viser displayet innstilt temperatur inne i rommet.

2. Trykk på knappen  (se *Kontrollpanel*) i omtrent ett sekund. Temperaturindikatoren begynner å blinke.

3. Trykk på tastene  eller  til ønsket temperatur er nådd.

4. Vent 5 sekunder til indikatoren lyser uavbrutt. Temperaturen er nå stilt inn.

5. Vent til temperaturjusteringen trer i kraft og sett vinflaskene i vinkjøleskapet.

Det innvendige lyset slår seg ikke på (eller slår seg midlertidig av) når temperaturen inne overstiger 24°C, slik at man raskere når innstilt temperatur.

Denne enheten må kun brukes til oppbevaring av vin.

Vinkjellerfunksjon med dobbel temperatursone (kun for VERITAS BI36 BL) eller enkel sone (VERITAS BI24 BL)

Vinkjøleskapet settes opp for drift med to temperatursoner eller alternativt etter kundens behov med en enkelt temperatursone. For drift med to temperaturer må det sorte flaskestativet plasseres på skinnene på den fjerde hyllen (sett ovenfra den første øverst), deretter må ønsket temperatur stilles inn i den øvre sonen, med tanke på at temperaturen i det nedre rommet når ønsket temperatur er nådd, vil være ca. 4-6 grader celsius høyere enn den innstilte temperaturen, avhengig av romtemperaturen. Temperaturen i den nedre sonen kan ikke stilles inn separat.

Merk: for riktig vinkonservering anbefaler vi å stille inn termostattemperaturen i rommet over 7°C.

For drift med en enkelt temperatursone må det sorte flaskestativet fjernes og erstattes med tilbehørsstativet (av samme type som de andre trefargede som allerede er montert). Det er tilrådelig å oppbevare stativet på et tørt og kjølig sted når det ikke er i bruk, for å unngå at det blir skadet av fuktighet eller andre atmosfæriske forhold og dermed gjør det ubrukelig i fremtiden.

Temperaturkontroll (kun for VERITAS BI36 BL)

Øvre sone:

Temperaturen i den øvre sonen kan vises på kontrolldisplayet når som helst.

Nedre sone:

For å vise temperaturen i den nedre sonen, trykker man ganske enkelt på knappen



i ett sekund og den nedre sonetemperaturen vises i tre sekunder.

Hvis det kun er én sone, vil det være tilstrekkelig å se temperaturen som vises på kontrolldisplayet, uten å trykke på noen tast. Se figur: Kontrollpanel.

Tips og råd

Normale driftslyder

Følgende lyder er normale under bruk:

- Litt bobling i elementene når kjølemiddel pumpes.
- En brummende og bankende lyd fra kompressoren når kjølemiddel pumpes.
- En plutselig knekkelyd fra innsiden av enheten forårsaket av termisk ekspansjon (et naturlig, ufarlig fysisk fenomen).
- Et lite klikk fra temperaturregulatoren når kompressoren slås på eller av.

Energisparetips

- Ikke åpne døren ofte eller la den stå åpen lenger enn absolutt nødvendig.

NO

Uttrekk av VERITAS BI24 BL trehyller:

Trehyllene glir, ikke trekk dem ut med flaskene på, for å unngå risikoen for å knuse dem.

Hyllene kan kun tas ut for rengjøring uten flasker.

Uttrekk av VERITAS BI36 BL trehyller:

For å fjerne trehyllene, gjør som følger: Fjern sakte hyllene ved å trekke dem mot deg så langt de går. Ta ut eller legg bort flaskene og skyv hyllen inn igjen til den stopper i bunnen.

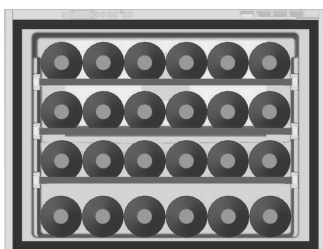
! Trekk ikke under noen omstendigheter ut mer enn én skyvehylle om gangen.

Oppbevare flasker i VERITAS BI24 BL

elica

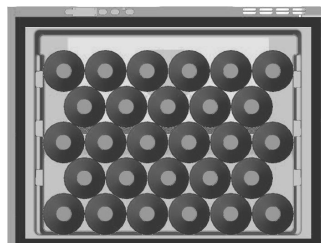
Klassisk oppbevaring med 24 flasker

Hvis du ønsker å sortere flaskene for å oppbevare dem på en slik måte at de er synlige og enkle å fjerne, anbefaler vi 24-flaskekonfigurasjon (Bordeaux eller blandet Bordeaux og Rhin).



STANDARD
24 flasker (100 %
liggende)
3 stativer brukt

Andre lagringskonfigurasjoner

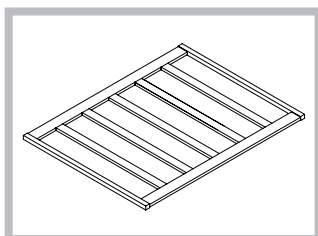


OPPBEVARING
28 flasker (100 %
liggende)
uten stativ

NO

Sett maksimalt 6 flasker i fordypningene i hver av de 3 trehyllene. Ytterligere 6 flasker kan plasseres i de spesielle sporene nederst i kjøleskapet, som kan ta totalt 24 flasker.

Det foreslås å plassere de største flaskene (Renana) på de nedre hyllene (3 og 4); sistnevnte er faktisk designet for å romme større flasker.



! En trehylle kan
trygt romme opptil
22 flasker.

Oppbevaring av champagneflasker

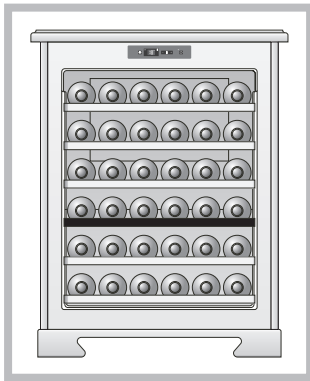
På grunn av deres store størrelse sammenlignet med de klassiske flaskene, må champagneflasker nederst i kjøleskapet, som kan tomme maksimalt 5 flasker.

Oppbevare flasker i VERITAS BI36 BL

elica

Klassisk oppbevaring med 36 flasker

Hvis du ønsker å sortere flaskene for å oppbevare dem på en slik måte at de er synlige og enkle å fjerne, anbefaler vi 36-flaskekonfigurasjon (Bordeaux eller blandet Bordeaux og Rhin).



STANDARD
36 flasker
(100 % liggende)
5 stativer brukt

Sett maksimalt 6 flasker i fordypningene i hver av de 5 trehyllene. Ytterligere 6 flasker kan plasseres i de spesielle sporene nederst i kjøleskapet, som kan ta totalt 36 flasker.

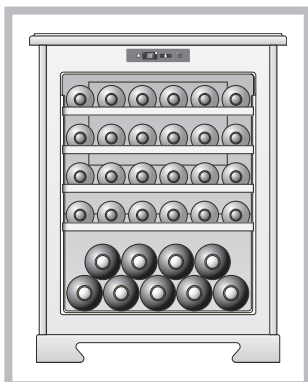
Det foreslås å plassere de største flaskene (Renana) på de nedre hyllene (3, 4, 5 og 6); sistnevnte er faktisk designet for å romme større flasker.

Oppbevaring av champagneflasker

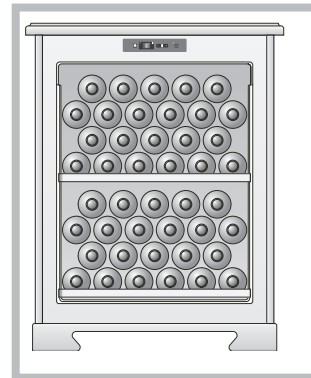
På grunn av deres store størrelse sammenlignet med de klassiske flaskene, må champagneflasker nederst i kjøleskapet, som kan tomme maksimalt 5 flasker.

Hvis du ønsker å lagre andre flasker av Champagnotta-typen, må du fjerne den 5. hyllene og plassere flaskene på de som er

plassert på bunnen av kjelleren i motsatt retning av de forrige. Det er dermed mulig å lagre inntil 9 champagneflasker.



Andre lagringskonfigurasjoner



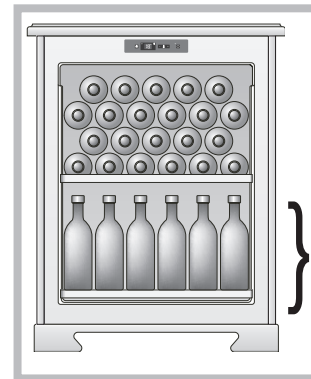
OPPBEVARING
44 flasker
(100 % liggende)
1 stativ brukt



SERVERING
42 flasker
(50 % liggende og
50 % stående)
3 stativer brukt

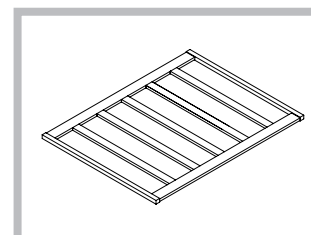
4 rader (6x4)

NO



**MAKSIMAL
LAGRING**
46 flasker
(48 % liggende og
52 % stående)
1 stativ brukt

4 rader (6x4)



! En trehylle kan trygt romme opptil 22 flasker.

Pleie og rengjøring

- Rengjør innsiden og utsiden av kjøleskapet regelmessig med kun varmt vann og skånsomt vaskemiddel.
- Etter vask, skylle med rent vann og tørk grundig med en myk klut.
- Ikke bruk: spesifikke produkter for glass og speil. Flytende vaskemidler, i pulverform eller spray, løsemidler, alkohol, ammoniakk eller etsende produkter.
- Når det ikke er i bruk, er det lurt å tørke godt innvendig og la døren stå halvåpen for å lufte innsiden.
- Før vedlikehold må du slå av enheten og trekke strømpluggen ut av stikkontakten.
- Denne enheten ha hydrokarboner i kjøleelementet. Kun kvalifisert personell skal utføre vedlikeholdsoperasjoner og etterfylle enheten.
- Undersøk regelmessig dreneringen av enheten og rengjør den om nødvendig. Hvis avløpet er blokkert, samler det tinte vannet seg i bunnen av enheten.
- Innsiden av vinkjøleskapet må rengjøres regelmessig for å unngå dannelse av lukt.
- Kontroller regelmessig dørpakningen for rusk.
- Slå av enheten før rengjøring, fjern all mat, hyller, skuffer osv.
- Rengjør de innvendige overflatene med en løsning bestående av varmt vann og bikarbonat. Løsningen må bestå av 2 ss bikarbonat og en kvart liter vann.
- Skyll og tørk grundig.

NO

Assistanse

I tilfelle feil eller funksjonsfeil, sjekk at:

- a) Strømpluggen er riktig satt inn i stikkontakten.
- b) Nettspenningen tilsvarer den som er angitt i tabellen med TEKNISKE DATA.
- c) Temperaturjusteringsknappen ikke står i "0" posisjon.
- d) Kjøleskapet ikke er plassert i nærheten av varmekilder eller i sollys.
- e) Kjøleskapet er installert riktig hva angår ventilasjonsåpningene.
- f) Kontakt et autorisert servicesenter for å reparere enheten.
- g) Merk: Reparasjoner som gjøres på egenhånd eller uten profesjonell hjelp kan ha sikkerhetsmessige konsekvenser og kan gjøre garantien ugyldig.

Tekniske data: EPREL database

Den tekniske informasjonen er oppgitt på merkeskiltet på innsiden av enheten og på energiklasseetiketten. QR-koden på energimerket som følger med enheten gir en nettløse til informasjon relatert til enhetens ytelse i EU EPREL-databasen. Ta vare på energimerket for fremtidig referanse sammen med brukerhåndboken og alle andre dokumenter som følger med denne enheten.

Du kan også finne den samme informasjonen i EPREL på <https://eprel.ec.europa.eu> og via modellnavnet og produktnummeret på enhetens merkeskilt. Se www.theenergylabel.eu for detaljert informasjon om energimerket. Den tekniske informasjonen er gitt på merkeskiltet, på utsiden eller innsiden av enheten og på klasseetiketten.

Uregelmessigheter og utbedringer

Det kan hende at apparatet ikke fungerer. Før du ringer forhandleren, sjekk at problemet ikke er lett å løse ved hjelp av følgende liste.

Uregelmessigheter

MULIGE ÅRSAKER/LØSNINGER

NO

Kompressoren fungerer ikke

- Strømpluggen er ikke satt inn i stikkkontakten eller ikke tilstrekkelig til å oppnå kontakt, eller det er ikke strøm i huset.
- Stikkkontakten fungerer ikke (sjekk ved å koble til et annet elektrisk apparat).

Kompressoren stopper aldri

- Kontakt service

! Ethvert inngrep på apparatet må utføres av den autoriserte tekniske tjenesten, med fare for bortfall av garantien. Etter hvert inngrep på kjøleelementet må teknikeren kontrollere tettheten til kretsen.

! Kortvarige uregelmessigheter, for eksempel strømbrudd, påvirker ikke vinene negativt. Først når funksjonsfeil forblir uløst i lang tid, kan de bli skadelige for vinene.

Kun for salg i EUROPA (EU/EØS)

Dette apparatet er merket i henhold til det europeiske direktivet 2012/19/EU (WEEE). Symbolet på produktet betyr at dette produktet ikke må behandles som husholdningsavfall.

Sørg for at dette produktet ikke kastes som kommunalt avfall, men behandles som profesjonelt WEEE.



Instrukcje obsługi

CHŁODZIARKA DO WINA
VERITAS BI24 BL - VERITAS BI36 BL

I

Italiano, 1

EN

English,

FR

Français,

DE

Deutsch,

NL

Nederlands,

PT

Português,

ES

Español,

DA

Dansk,

SV

Svenska,

FI

Suomalainen,

NO

Norsk,

PL

Polski,

CS

Čeština,

SK

Slovenský,

HR

Hrvatski,

SR

Srpski,

SL

Slovenščina,

HU

Magyar,

BG

Български,

RO

Română,

EL

Ελληνικά,

TR

Türkçe,

RU

Русский,

ET

Eesti,

LV

Latviski,

LT

Lietuvių,

UK

Українська,

AR

العربية

Spis treści

Charakterystyka, 200

Ostrzeżenia

Dane techniczne

Instalacja, 204

Umieszczenie i podłączenie

Opis urządzenia, 208

Widok całości

Panel sterowania

Uruchomienie i używanie, 210

Komory do starzenia

Ręczna regulacja temperatury

Funkcjonowanie chłodziarki z dwiema strefami temperatur lub z jedną strefą temperatury (dotyczy wyłącznie modelu VERITAS BI36 BL)

Kontrola temperatury (dotyczy wyłącznie modelu VERITAS BI36 BL)

Wyjmowanie półek drewnianych

Przechowywanie butelek, 212

Tryb przechowywania

Konserwacja i nieprawidłowości, 214

Dbłość i czyszczenie

Pomoc techniczna

Nieprawidłowe działanie i rozwiązania

PL

Ostrzeżenia

! Uważnie przeczytać dostarczone instrukcje, przed zainstalowaniem i użyciem urządzenia.

! Należy zachować instrukcję, aby móc z niej korzystać w przyszłości.

! Aby uniknąć zagrożeń spowodowanych niestabilnością urządzenia, należy je zamocować zgodnie z instrukcjami.

! W przypadku przeniesienia lub przemieszczenia, urządzenie utrzymać w pozycji pionowej.

! Urządzenie może być używane przez dzieci w wieku od 8 lat i osoby o ograniczonych zdolnościach fizycznych, sensorycznych, umysłowych lub osoby nieposiadające doświadczenia i wiedzy, jeżeli otrzymały one nadzór lub instrukcje dotyczące bezpiecznego korzystania z urządzenia i rozumieją związane z tym zagrożenia.

! Dzieci nie powinny bawić się urządzeniem. Czyszczenie i konserwacja muszą być wykonywane przez użytkownika. Dzieci nie powinny dokonywać czyszczenia i konserwacji bez nadzoru.

! Dzieci muszą być nadzorowane, aby nie bawiły się urządzeniem.

! Urządzenie może być używane przez dzieci w wieku od 8 lat i osoby o ograniczonych zdolnościach fizycznych, sensorycznych, umysłowych lub osoby nieposiadające doświadczenia i wiedzy, jeżeli otrzymały one nadzór lub instrukcje dotyczące bezpiecznego korzystania z urządzenia i rozumieją związane z tym zagrożenia

! Urządzenie może być używane przez dzieci w wieku od 3 do 8 lat i przez osoby posiadające złożone niepełnosprawności lub złożoną lub dużą stopień niepełnosprawności, jeżeli zostały poprawnie poinstruowane.

! Dzieci w wieku poniżej 3 lat muszą być trzymane z dala od urządzenia, chyba że są stale nadzorowane.

! Nie pozwalać dzieciom bawić się urządzeniem.

! Dzieci nie powinny dokonywać czyszczenia i konserwacji bez nadzoru.

! Materiał opakowaniowy trzymać z dala od dzieci i poprawnie utylizować.

! Przedmiotowa chłodziarka musi być używana w temperaturze środowiska zawartej w przedziale od 16 °C do 32 °C.

! Poczekać co najmniej 4 godziny przed podłączeniem urządzenia do zasilania. Umożliwia to ponowne napłynięcie oleju do sprężarki.

! Przedmiotowa chłodziarka nie jest odpowiednia do mrożenia żywności.

! Nie ma różnicy zużycia pomiędzy różnymi układami półek/koszy.

! Ustawienie chłodziarki na najniższą temperaturę (najwyższa wartość, którą można ustawić na termostacie) zwiększa wydajność przechowywania żywności.

! Urządzenie nie zawiera komór specjalnych, przeznaczonych do przechowywania szczególnych rodzajów produktów spożywczych. Wymiary urządzenia nie umożliwiają ustawienia różnych wartości temperatur w jego wnętrzu.

! Po zainstalowaniu urządzenia, kabel elektryczny i gniazdko elektryczne muszą pozostać łatwo dostępne.

Jeżeli kabel i gniazdko elektryczne nie są łatwo dostępne, upewnić się, że wtyczka jest podłączona do wyłącznika sieciowego.

! Utrzymywać wolne od przeszkód otwory wentylacyjne znajdujące się na obudowie urządzenia.

! Nie używać, w celu przyspieszenia procesu odszraniania, urządzeń mechanicznych lub środków innych niż te zalecane przez producenta.

! Uważać, aby nie uszkodzić obwodu czynnika chłodniczego.

! W celu dokonania wymiany światła LED skontaktować się z punktem pomocy technicznej. Nie wpatrywać się w funkcjonującą lampę, gdyż może być to szkodliwe oczu.

! Kabla nie zginać i nie ścisnąć.

! Kabel musi być okresowo sprawdzany i wymieniany wyłącznie przez upoważnionych techników.

! Kabel zasilający typu Y może być wymieniony wyłącznie przez punkt pomocy technicznej.

! Wewnątrz komór do przechowywania żywności nie używać urządzeń elektrycznych innych niż te zalecane przez producenta.

! W przedmiotowym urządzeniu nie przechowywać substancji wybuchowych, jak puszki zawierające aerozole z palnymi propelentami.

! Producent uchyla się od jakiegokolwiek odpowiedzialności w przypadku nieprzestrzegania wskazanych norm.

! Utrzymywać wolne od przeszkód otwory wentylacyjne znajdujące się urządzeniu i na strukturze, w której zostało wbudowane.

! W celu przyspieszenia procesu odszraniania nie używać urządzeń mechanicznych lub środków innych niż te zalecane przez producenta.

! Uważać, aby nie uszkodzić obwodu czynnika chłodniczego.

! Nie używać urządzeń elektrycznych wewnątrz komór do przechowywania żywności, chyba że są one zalecane przez producenta.

! Ryzyko pożaru i porażenia prądem.

! Zachować ostrożność, aby uniknąć uszkodzenia obwodu czynnika chłodniczego. Zawiera on izobutan (R600a), gaz naturalny o wysokim stopniu kompatybilności środowiskowej. Jest to gaz palny.

! W przypadku uszkodzenia obwodu czynnika chłodniczego upewnić się, że w pomieszczeniu nie są obecne płomienie lub źródła zapłonu. W pomieszczeniu zapewnić odpowiednią wentylację.

! Uważać, aby gorące przedmioty nie mogły dotknąć plastikowych części urządzenia

! Nie przechowywać gazów i cieczy palnych wewnątrz urządzenia.

! Nie umieszczać produktów lub przedmiotów palnych lub zawierających substancje palne wewnątrz, w pobliżu lub na urządzeniu.

! Nie dotykać sprężarki lub kondensatora. Są bardzo gorące!



! Przedmiotowe urządzenie to chłodziarka do wina. Jest ono przewidziane wyłącznie do przechowywania wina.

! Wino przechowywać wyłącznie w zamkniętych butelkach.

! Chłodziarka do wina nie jest odpowiednia do chłodzenia żywności.

! W chłodziarce do wina nie należy przechowywać łatwo psujących się produktów spożywczych.

! Chłodziarka nie jest odpowiednia do kontaktu z żywnością.

! Chłodziarka nie jest odpowiednia do poprawnego przechowywania leków.

! UWAGA: Kondensacja na szklanych drzwiach

Wilgoć skrapla się na szklanych drzwiach, kiedy wilgotność środowiska jest większa niż 65% przy temperaturze środowiska równej 25°C.

DANE TECHNICZNE	
Model	VERITAS BI24 BL
Temperatury	1 strefa
Wymiary	szerokość 56 cm wysokość 44,8 cm głębokość 55,5 cm
Waga netto Waga brutto	36,6 kg 42 kg
Moc elektryczna	62 W
Prąd	0,3 A
Lampy	3 W
Zużycie	0,38 kWh / 24h
Napięcie w Voltach	220-240V
Częstotliwość Hz	50

DANE TECHNICZNE	
Model	VERITAS BI36 BL
Temperatury	1 lub 2 strefy z separatorem
Wymiary	szerokość 56 cm wysokość 68 cm głębokość 55,5 cm
Waga netto Waga brutto	41 kg 46,5 kg
Moc elektryczna	65 W
Prąd	0,3 A
Lampy	3 W
Zużycie	0,39 kWh / 24h
Napięcie w Voltach	220-240V
Częstotliwość Hz	50

PL

RISK GROUP 2
<p>Do not stare at operating lamp. May be harmful to the eyes. Non fissare a lampada in funzione. Può essere dannoso per gli occhi.</p>

Uwaga! Etykieta znajdująca się w pobliżu lampy.

Umiejscowienie i podłączenie

Rozpakowanie

- 1 Natychmiast rozpakować urządzenie i sprawdzić, czy nie uległo uszkodzeniu podczas transportu. Jeżeli urządzenie uległo uszkodzeniu nie należy go podłączać. Skontaktować się ze Sprzedawcą.
- 2 Ostrożnie usunąć zabezpieczenia i naklejki, otworzyć drzwi i sprawdzić komponenty pod kątem braku uszkodzeń.
- 3 Wyjąć kabel zasilający.

Umiejscowienie

- 1 Urządzenie umiejscowić w pomieszczeniu wyposażonym w wentylację, bez wilgoci, ustawione swobodnie (unikąć umieszczania w zamkniętych szafach).
- 2 Urządzenie umieścić z dala od źródeł ciepła.
- 3 Przestrzegać minimalnych odległości pomiędzy urządzeniem a wnęką, w której zostanie umieszczone, aby zapewnić poprawną wentylację.

Zobacz rysunek.

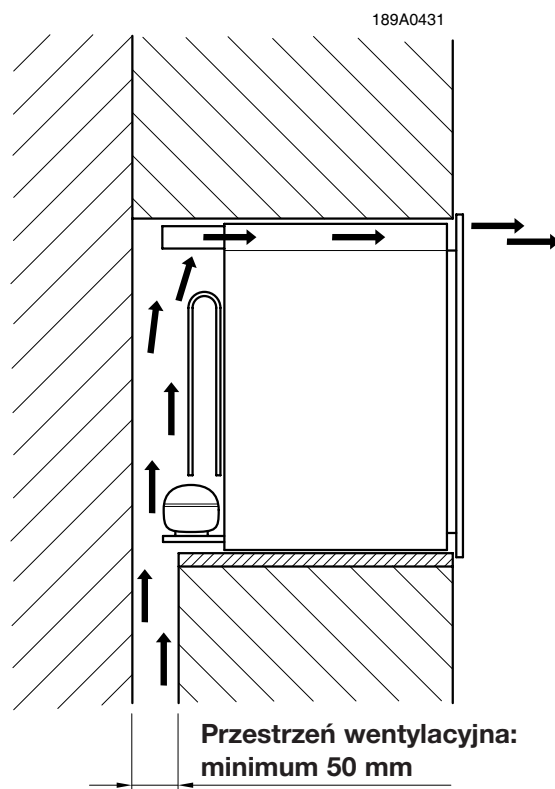
Podłączenie elektryczne

Po odebraniu, urządzenie ustawić w pozycji pionowej i poczekać przez co najmniej 3 godziny przed jego podłączeniem do instalacji elektrycznej. Przed wprowadzeniem wtyczki do gniazdka elektrycznego upewnić się, że:

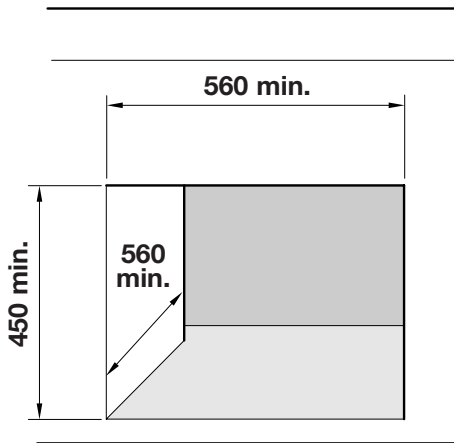
- gniazdko posiada uziemienie i jest zgodne z normami;
- gniazdko jest odpowiednie dla maksymalnego obciążenia mocy urządzenia, wskazanego w tabeli Danych technicznych lub na tabliczce znamionowej umieszczonej w części dolnej, po prawej stronie (*zobacz Opis urządzenia*);
- napięcie zasilania jest zawarte w przedziale wartości wskazanym w tabeli Danych technicznych lub na tabliczce znamionowej umieszczonej w części dolnej, po prawej stronie (*zobacz Opis urządzenia*);
- gniazdko jest kompatybilne z wtyczką urządzenia. W przeciwnym wypadku wymienić gniazdko lub wtyczkę; nie używać przedłużaczy i rozgałęźników.

PL

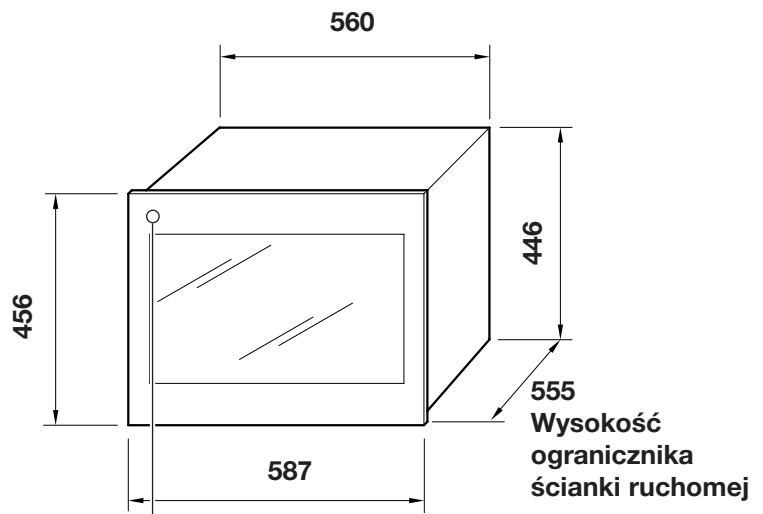
VERITAS BI24 BL



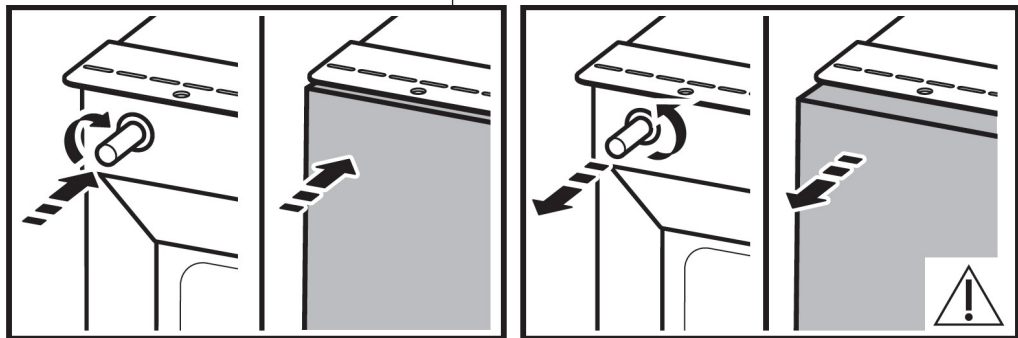
Wymiary chłodziarki



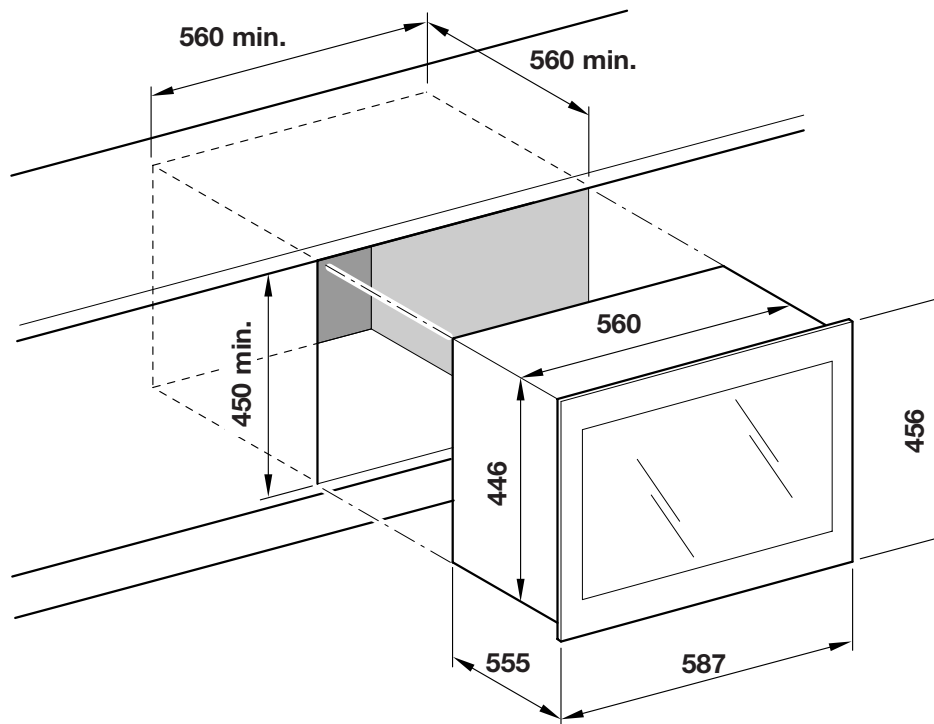
Wymiary wnętrza



Here, "Push to open"
Here, "Push to close"

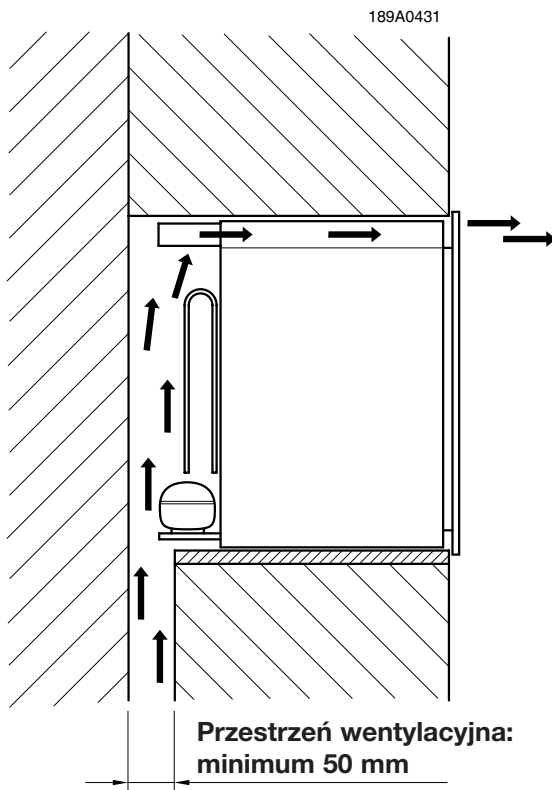


PL

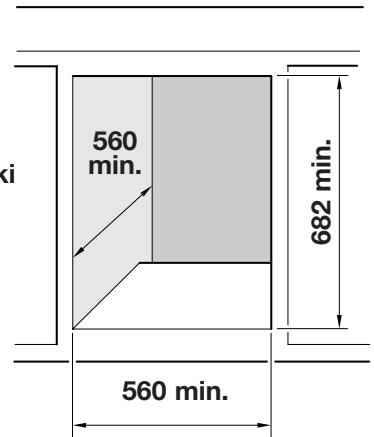


VERITAS BI36 BL

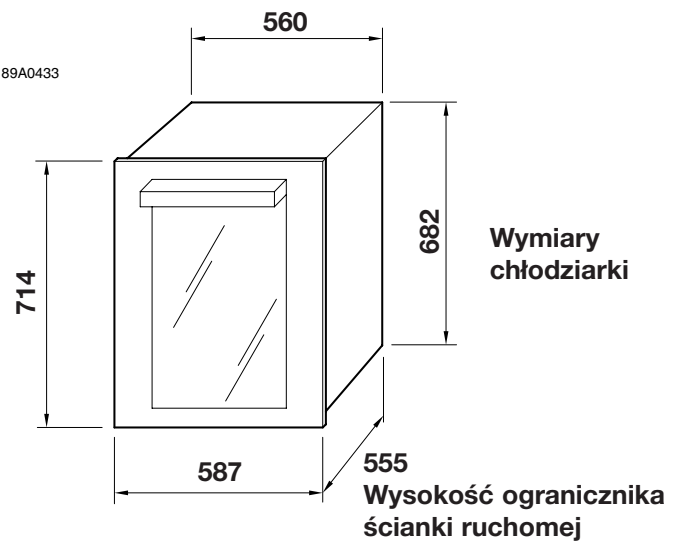
189A0432



Wymiary wnętrza

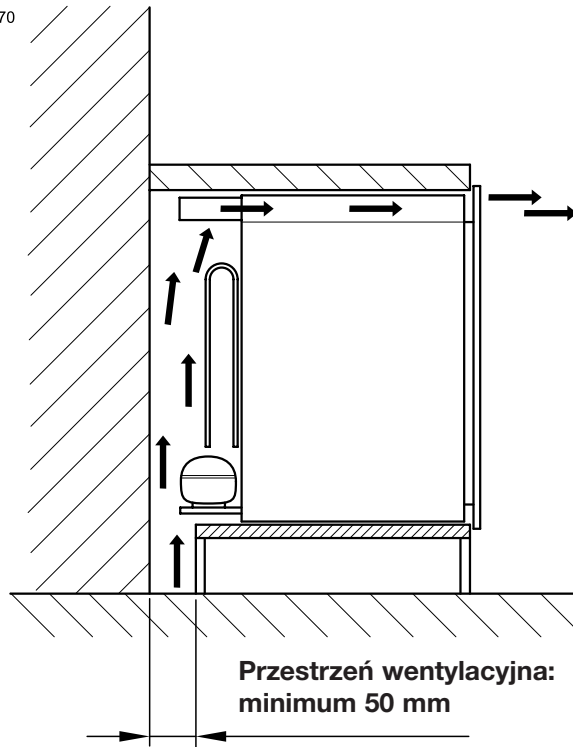


189A0433

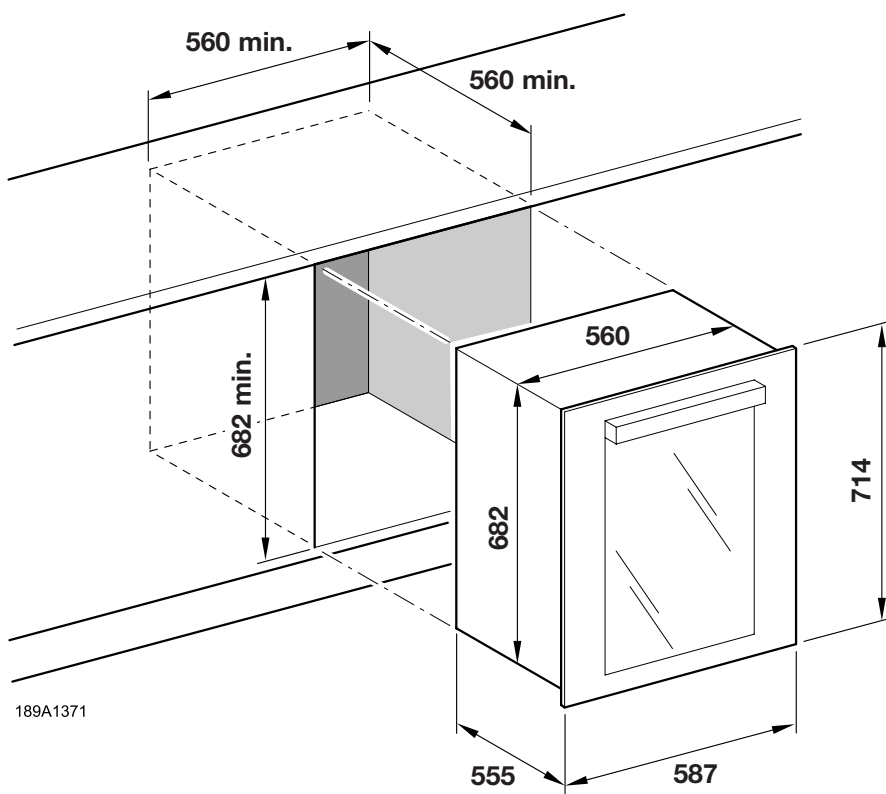


PL

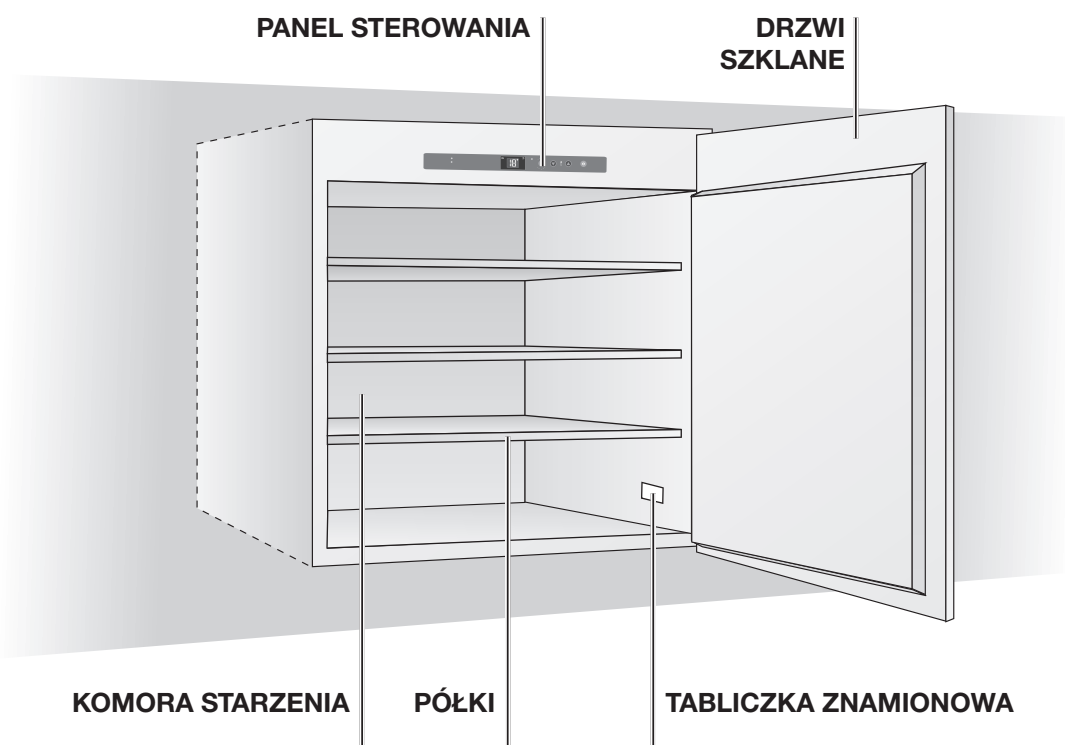
189A1370



PL

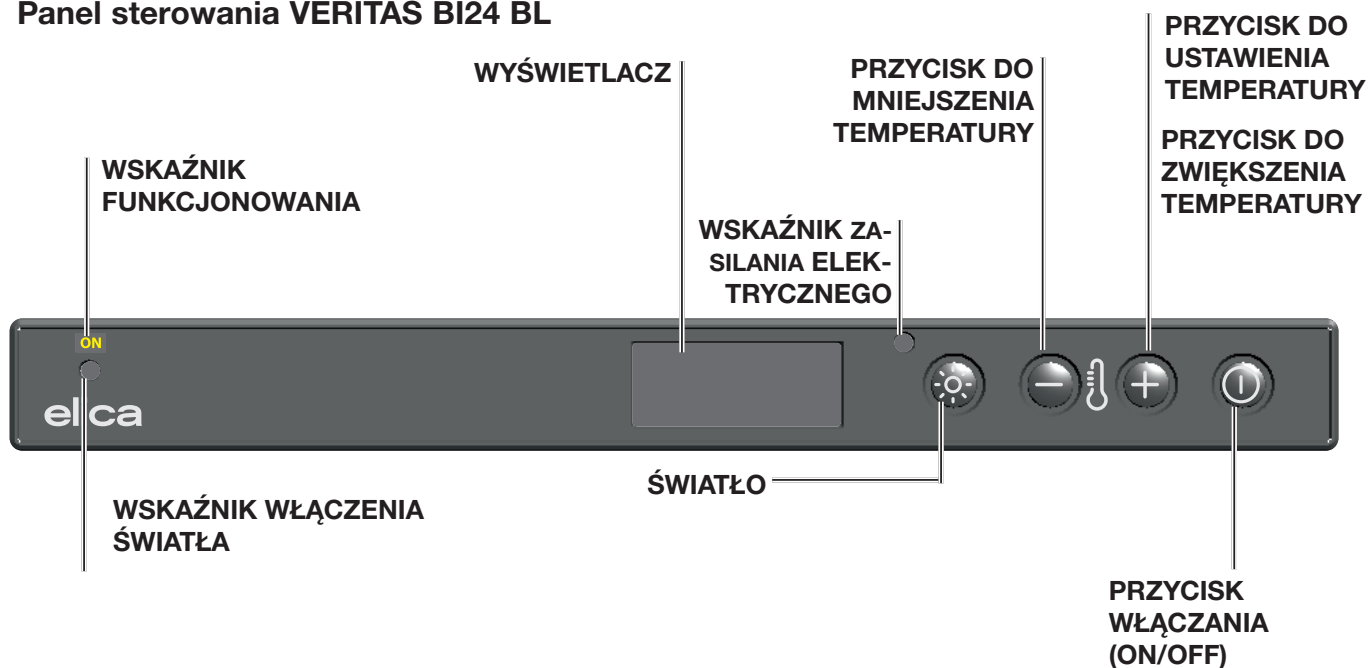


Widok całości VERITAS BI24 BL



PL

Panel sterowania VERITAS BI24 BL

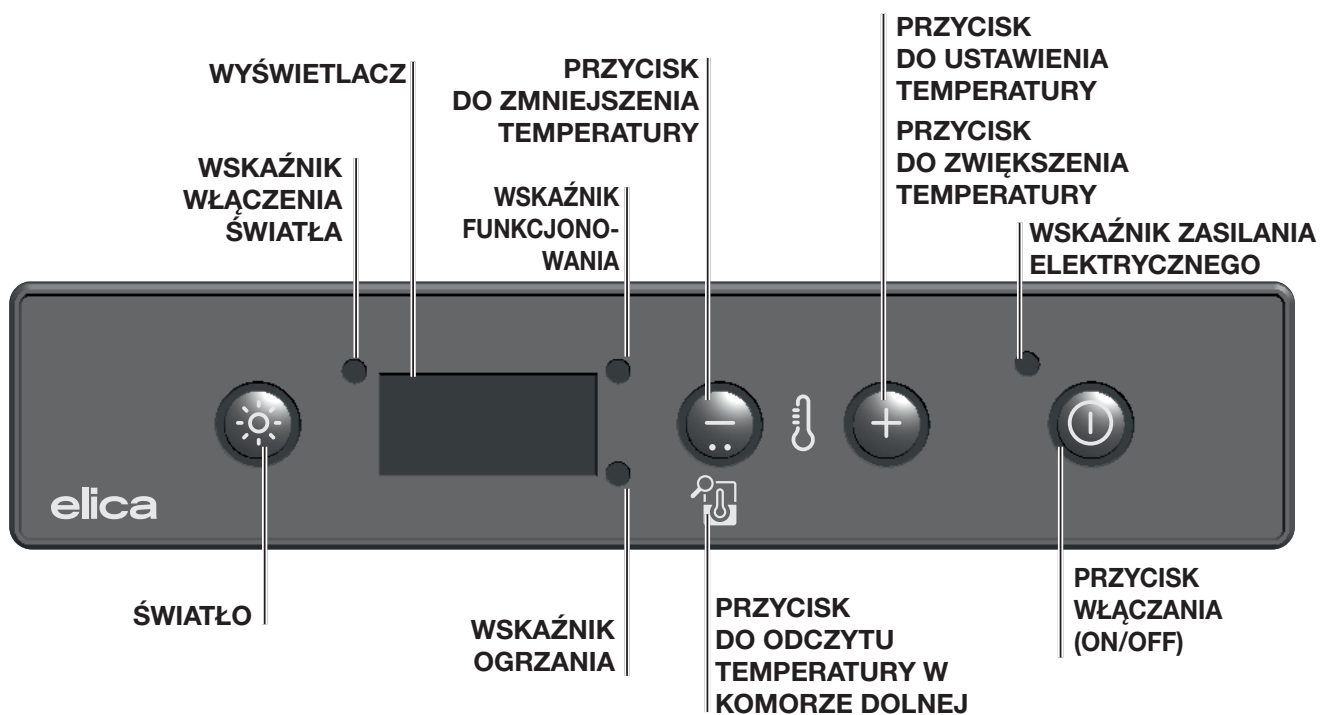


Widok całości VERITAS BI36 BL



PL

Panel sterowania VERITAS BI36 BL



Komora do starzenia

Chłodziarka do win składa się z komory starzenia, której główną funkcją jest zapewnienie optymalnych warunków dla przechowywania wina.

Jej temperatura została ustawiona fabrycznie na wartość uznaną za optymalną dla większości win i wynosi 15° w komorze górnej dla VERITAS BI36 BL i 15° dla VERITAS BI24 BL.

Wino to produkt złożony, który dojrzewa długo i powoli i który wymaga odpowiednich warunków, aby uzyskać jak najlepsze właściwości.


Wszystkie wina są przechowywane pod taką samą temperaturą, natomiast temperatura serwowania i degustacji różnią się w zależności od wina.



W związku z tym, podobnie do naturalnych piwnic producentów, także w przypadku chłodziarki, nie tyle ważna jest absolutna wartość temperatury przechowywania, o ile jej stałość w czasie: przechowywanie wina będzie idealne niezależnie od temperatury, pod warunkiem, że jej wartość nie będzie się zmieniać.

Ręczna regulacja temperatury

Jeżeli będzie to niezbędne, temperaturę można zmienić w następujący sposób:

1. Po podłączeniu do sieci elektrycznej wyświetlacz wskaże wartość temperatury ustawioną wewnątrz komory.

2. Nacisnąć na przycisk  (zobacz *Panel sterowania*) przez około sekundę; wskaźnik temperatury zacznie migać.

3. Naciskać na przyciski  lub  aż do momentu osiągnięcia pożądanej temperatury.

4. Począkać przez 5 sekund, aby wskaźnik ponownie zapalił się na stałe sygnalizując, że temperatura została ustawiona.

5. Poczekać aż temperatura się dostosuje i następnie włożyć butelki wina do chłodziarki.

Światło wewnętrzne nie zapala się (lub chwilami się wyłącza), kiedy temperatura wewnętrzna przekroczy 24°C, co pozwala przyspieszyć osiągnięcie ustawionej temperatury.

Przedmiotowe urządzenie może być używane wyłącznie do przechowywania wina.

Funkcjonowanie chłodziarki z dwiema strefami temperatury (dotyczy wyłącznie VERITAS BI36 BL) lub z jedną strefą (VERITAS BI24 BL)

Chłodziarka została przystosowana do funkcjonowania przy dwóch różnych strefach temperatury lub, w zależności od wymogów klienta, przy jednej strefie temperatury.

Aby chłodziarka funkcjonowała na dwóch różnych temperaturach, najpierw umiejscowić półkę na butelki w kolorze czarnym na prowadnicach czwartego poziomu (licząc od góry). Następnie ustawić pożądaną temperaturę w górnej strefie, pamiętając o tym, że temperatura strefy dolnej, po osiągnięciu pożądanego wartości, będzie wyższa niż wartość ustawiona o około 4-6 stopni Celsjusza, w zależności od temperatury środowiska. Temperatura dolnej strefy nie może być ustawiona oddzielnie.

Uwaga: aby poprawnie przechowywać wino, zalecamy, aby na termostacie komory ustawić temperaturę wyższą niż 7° C.

Aby chłodziarka funkcjonowała przy jednej strefie temperatury, należy usunąć półkę na butelki w kolorze czarnym i wymienić ją na półkę dostępną w wyposażeniu (która wygląda tak samo jak te już zainstalowane o kolorze drewna).

Zaleca się, aby nieużywaną półkę na butelki przechowywać w miejscu suchym i chłodnym, aby uniknąć jej uszkodzenia w wyniku oddziaływania wilgoci lub czynników atmosferycznych i umożliwić jej ewentualne ponowne zastosowanie w przyszłości.

Kontrola temperatury (dotyczy wyłącznie VERITAS BI36 BL)

Strefa górna:

na wyświetlaczu panelu sterowania można w dowolnym momencie wyświetlić temperaturę panującą w strefie górnej.

Strefa dolna:

aby wyświetlić temperaturę strefy dolnej, nacisnąć przez jedną sekundę na przycisk



, temperatura wyświetli się na trzy sekundy.

Jeżeli chłodziarka funkcjonuje przy jednej strefie, wystarczy odczytać temperaturę wskazaną na wyświetlaczu, nie ma konieczności naciskania na przycisk. Zobacz rysunek: Panel sterowania.

Zalecenia i wskazania

Normalny hałas

Podczas funkcjonowania można uznać za normalne niżej opisane typy hałasu:

- Lekkie bulgotanie w serpentynach podczas pompowania czynnika chłodniczego.
- Szum i pulsacyjny hałas sprężarki podczas pompowania czynnika chłodniczego.
- Nagły odgłos pęknięcia wewnątrz urządzenia spowodowany rozszerzalnością cieplną (naturalne zjawisko fizyczne, nie niebezpieczne).
- Delikatne kliknięcie regulatora temperatury podczas włączania i wyłączenia sprężarki.

Zalecenia dotyczące oszczędności energetycznej

- Unikać częstego otwierania drzwi i nie otwierać na czas dłuższy niż ten ściśle niezbędny.

PL

Wyjmowanie półek drewnianych VERITAS BI24 BL:

Półki drewniane są przesuwne. Nie wyjmować, kiedy są obciążone butelkami, aby uniknąć ich uszkodzenia.

Półki mogą być wyjęte w celu oczyszczenia wyłącznie, jeżeli nie znajdują się na nich butelki.

Wyjmowanie półek drewnianych VERITAS BI36 BL:

Aby wyjąć półki drewniane postępować w sposób następujący: powoli wysunąć półki, pociągając w swoim kierunku, aż do osiągnięcia ogranicznika. Wyjąć lub ponownie ustawić butelki i pchnąć półkę do wnętrza chłodziarki, aż do jej zatrzymania w części tylnej.

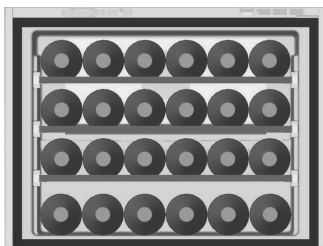
! W żadnym wypadku nie wyjmować jednocześnie więcej niż jednej przesuwnej półki.

Przechowywanie butelek VERITAS BI24 BL

elica

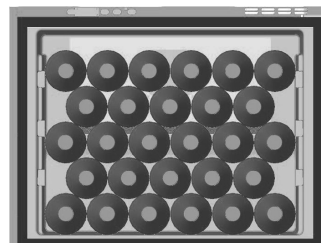
Przechowywanie klasyczne - 24 butelki

Jeżeli przechowywane butelki mają być dobrze widoczne i łatwe do wyjęcia, zaleca się zastosowanie konfiguracji złożonej z 24 butelek (w stylu bordoskim lub połączenie stylu bordoskiego i reńskiego).



STANDARD
24 butelki (100%
położone)
z użyciem 3 półek

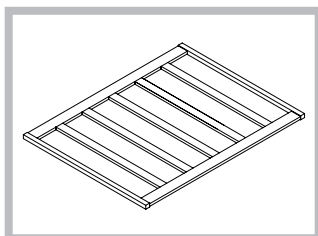
Inne konfiguracje umożliwiające przechowywanie butelek



PRZECHOWYWANIE
28 butelek (100%
położone)
bez użycia półek

Aby przechowywać łącznie 24 butelki, w odpowiednich wgłębieniach przygotowanych na 3 półkach drewnianych umieścić maksymalnie po 6 butelek; pozostałe 6 butelek można umieścić w odpowiednich wgłębieniach znajdujących się na podstawie chłodziarki.

Zaleca się umieszczenie większych butelek (w stylu reńskim) na półkach dolnych (3 i 4), które są odpowiednie do przechowywania butelek o większych wymiarach.



! Jedna drewniana
półka może
bezpiecznie
podtrzymać
maksymalnie do 22
butelek.

Przechowywanie butelek w stylu Champagnotta

Ze względu na większe wymiary w porównaniu do butelek klasycznych, Champagnotta mogą być ustawione na podstawie chłodziarki, w liczbie maksymalnie 5 sztuk.

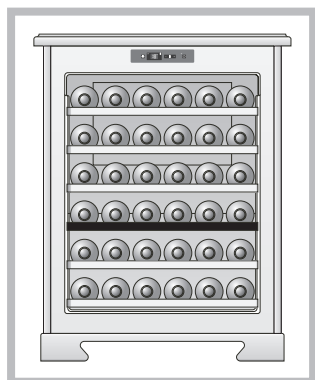
PL

Przechowywanie butelek VERITAS BI36 BL

elica

Przechowywanie klasyczne - 36 butelek

Jeżeli przechowywane butelki mają być dobrze widoczne i łatwe do wyjęcia, zaleca się zastosowanie konfiguracji złożonej z 36 butelek (w stylu bordoskim lub połączenie stylu bordoskiego i reńskiego).



STANDARD
36 butelek
(100% położone)
z użyciem 5 półek

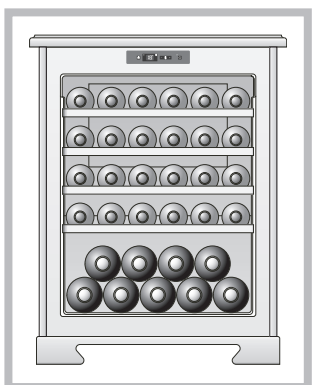
Aby przechowywać łącznie 36 butelek, w odpowiednich wgłębieniach przygotowanych na 5 półkach drewnianych umieścić maksymalnie po 6 butelek; pozostałe 6 butelek można umieścić w odpowiednich wgłębieniach znajdujących się na podstawie chłodziarki.

Zaleca się umieszczenie większych butelek (w stylu reńskim) na półkach dolnych (3, 4, 5 i 6), które są odpowiednie do przechowywania butelek o większych wymiarach.

Przechowywanie butelek w stylu Champagnotta

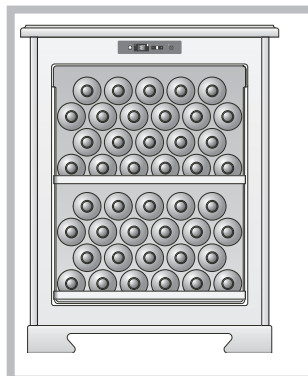
Ze względu na większe wymiary w porównaniu do butelek klasycznych, Champagnotta mogą być ustawione na podstawie chłodziarki, w liczbie maksymalnie 5 sztuk.

Aby przechować większą liczbę butelek w stylu



Champagnotta, należy usunąć 5-pozycję i następnie ustawić butelki na tych znajdujących się na podstawie chłodziarki, w odwrotnym kierunku. W ten sposób można przechować 9 butelek w stylu Champagnotta.

Inne konfiguracje umożliwiające przechowywanie butelek

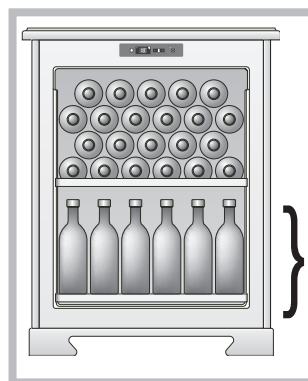


PRZECHOWYWANIE
44 butelki
(100% położone)
z użyciem 1 półki



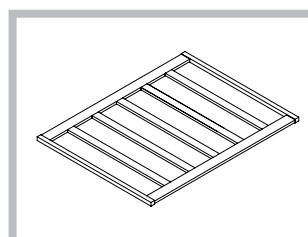
SERWOWANIE
42 butelki
(50% położone i
50% postawione)
z użyciem 3 półek

4 rzędy (6x4)



**MAKSYMALNA
ZDOLNOŚĆ**
46 butelek
(48% położone i
52% postawione)
z użyciem 1 półki

4 rzędy (6x4)



! Jedna drewniana półka może bezpiecznie podtrzymać maksymalnie do 22 butelek.

PL

Dbłość i czyszczenie

- Regularnie oczyszczają chłodziarkę, po stronie zewnętrznej i wewnętrznej, używając wyłącznie ciepłej wody i neutralnego detergentu;
- Po umyciu, opłukać czystą wodą i dokładnie osuszyć za pomocą miękkiej ścierki;
- Nie używać produktów przeznaczonych do czyszczenia szkła i lusterek, detergentów w płynie, proszku lub sprayu, rozpuszczalników, alkoholi, amoniaku lub produktów ściernych;
- W przypadku nieużywania dobrze osuszyć wnętrze chłodziarki i pozostawić drzwi w położeniu półotwartym, aby zapewnić dopływ powietrza do jej wnętrza.
- Przed wykonaniem konserwacji wyłączyć urządzenie i wyjąć wtyczkę zasilającą z gniazdka elektrycznego.
- Przedmiotowe urządzenie, w jednostce chłodzącej, zawiera węglowodory. Konserwacja i napełnienie tej jednostki może być wykonane wyłącznie przez personel wykwalifikowany.
- Regularnie sprawdzać odpływ urządzenia i, w razie potrzeby, oczyścić. Jeżeli odpływ ulegnie zablokowaniu rozmrożona woda będzie się gromadzić na dnie urządzenia.
- Wewnętrzna część chłodziarki do wina musi być regularnie oczyszczana, aby uniknąć powstawania zapachów.
- Regularnie sprawdzać uszczelkę drzwi, w szczególności pod kątem braku zanieczyszczeń.
- Przed oczyszczeniem, wyłączyć urządzenie, usunąć wszystkie produkty spożywcze, półki, szuflady, itp.
- Powierzchnie wewnętrzne czyścić za pomocą roztworu uzyskanego z ciepłej wody i sody oczyszczonej, w proporcji 2 łyżki sody i ćwierć litra wody.
- Opłukać i całkowicie osuszyć.

PL

Pomoc techniczna

W przypadku nieprawidłowego lub całkowitego braku funkcjonowania sprawdzić, czy:

- a) wtyczka została poprawnie włożona do gniazdka elektrycznego;
- b) napięcie sieciowe jest zgodne z wartością wskazaną w tabeli DANE TECHNICZNE;
- c) pokrętko regulacji temperatury nie znajduje się na pozycji "0";
- d) chłodziarka nie została ustawiona w pobliżu źródeł ciepła lub pod słońcem;
- e) chłodziarka została zainstalowana przestrzegając przewidzianych otworów wentylacyjnych.
- f) Aby naprawić urządzenie skontaktować się z autoryzowanym punktem serwisowym.
- g) Uwaga: naprawy wykonane samodzielnie lub przez osoby niewykwalifikowane mogą spowodować zagrożenie i powodują unieważnienie gwarancji.

Dane techniczne: baza danych EPREL

Dane techniczne zostały wskazane na tabliczce umieszczonej wewnątrz urządzenia oraz na etykiecie klasy energetycznej. Kod QR wskazany na etykiecie klasy energetycznej umożliwia uzyskanie dostępu do adresu internetowego zawierającego informacje dotyczące wydajności urządzenia, zawarte w bazie danych EU EPREL. Etykieta klasy energetycznej należy przechować wraz z instrukcją użytkownika i wszystkimi dokumentami dołączonymi do urządzenia. Informacje dostępne w EPREL można odnaleźć także na stronie internetowej <https://eprel.ec.europa.eu> wyszukując nazwę modelu i numer produktu podane na tabliczce urządzenia. Aby uzyskać szczegółowe informacje na temat etykiety klasy energetycznej wejść na stronę www.theenergylabel.eu. Dane techniczne zostały wskazane na tabliczce, umieszczonej na zewnątrz lub wewnątrz urządzenia, oraz na etykiecie klasy.

Nieprawidłowe działanie i rozwiązania

Urządzenie może przestać działać. Przed skontaktowaniem się ze Sprzedawcą prosimy o sprawdzenie, czy nie wystąpił problem, który można łatwo rozwiązać przy wsparciu niżej podanych informacji.

NIEPRAWIDŁOWOŚCI

Sprężarka nie działa

MOŻLIWE PRZYCZYNY/ROZWIĄZANIA

- Wtyczka nie jest włożona do gniazdka elektrycznego lub nie została wprowadzona w wystarczającym stopniu, lub w pomieszczeniu nie ma prądu.
- Gniazdko elektryczne nie działa (sprawdzić przez podłączenie innego urządzenia elektrycznego).

Sprężarka nigdy się nie zatrzymuje • Skontaktować się z punktem pomocy technicznej

! Wszystkie interwencje na urządzeniu muszą być wykonywane przez autoryzowany punkt pomocy technicznej, w przeciwnym wypadku gwarancja utraci ważność. Po każdej interwencji na zespole chłodzącym, technik musi sprawdzić, czy obwód jest szczelny.

! Nieprawidłowości o krótkim czasie trwania, na przykład brak prądu, nie wpływają na wino. Nieprawidłowości mogą być szkodliwe dla wina wyłącznie w przypadku gdy nie zostaną rozwiązane przez długi okres czasu.

Dotyczy wyłącznie rynku wewnętrznego UNII EUROPEJSKIEJ (UE)

Przedmiotowe urządzenie posiada znak zgodności z Dyrektywą 2012/19/UE (WEEE). Symbol wskazany na produkcie oznacza, że nie może być on traktowany jako odpad domowy. Upewnić się, że przedmiotowy produkt nie zostanie utylizowany łącznie z odpadami komunalnymi, lecz jako sprzęt elektrotechniczny i elektroniczny przeznaczony do użytku profesjonalnego.



Návod k použití

CHLADNIČKA NA VÍNO
VERITAS BI24 BL - VERITAS BI36 BL

I

Italiano, 1

EN

English,

FR

Français,

DE

Deutsch,

NL

Nederlands,

PT

Português,

ES

Español,

DA

Dansk,

SV

Svenska,

FI

Suomalainen,

NO

Norsk,

PL

Polski,

CS

Čeština,

SK

Slovenský,

HR

Hrvatski,

SR

Srpski,

SL

Slovenščina,

HU

Magyar,

BG

Български,

RO

Română,

EL

Ελληνικά,

TR

Türkçe,

RU

Русский,

ET

Eesti,

LV

Latviski,

LT

Lietuvių,

UK

Українська,

AR

العربية

Obsah

Vlastnosti, 218

Upozornění
Technické údaje

Instalace, 222

Umístění a zapojení

Popis spotřebiče, 226

Náhled
Ovládací panel

Spuštění a používání, 228

Přihrádky pro zrání vína
Ruční regulace teplot
Dvouzónový nebo jednozónový provoz
vinotéky (pouze model VERITAS BI36 BL)
Řízení teploty (pouze model VERITAS BI36
BL)
Vytahování dřevěných polic

Ukládání lahví, 230

Způsob ukládání

Údržba a poruchy, 232

Péče a čištění
Asistence
Poruchy a nápravná opatření

CS

Upozornění

! Před instalací a používáním zařízení si pečlivě přečtěte návod.

! Návod k použití si vždy uschovejte spolu se zařízením pro budoucí použití.

! Aby se zabránilo nebezpečí způsobenému nestabilitou, musí být spotřebič připevněn v pečlivém souladu s montážními pokyny.

! Při stěhování nebo přemisťování udržujte spotřebič ve svislé poloze.

! Spotřebič mohou používat děti ve věku nejméně 8 let a osoby se sníženými fyzickými, smyslovými nebo duševními schopnostmi nebo osoby s nedostatkem zkušeností či potřebných znalostí, pokud jsou pod dohledem nebo byly poučeny o bezpečném používání spotřebiče a rozumí souvisejícím nebezpečím.

! Děti si se spotřebičem nesmí hrát. Čištění a údržbu určenou k provádění uživatelem nesmí provádět děti bez dozoru.

! Děti musí být pod dohledem, aby si se spotřebičem nehrály.

! Toto zařízení mohou používat děti od 8 let a osoby se sníženými fyzickými, smyslovými nebo kognitivními schopnostmi nebo s nedostatečnými zkušenostmi a znalostmi, pokud jsou pod dohledem nebo jim byly poskytnuty pokyny, jak zařízení bezpečně používat, a pokud rozumí souvisejícím nebezpečím.

! Toto zařízení mohou používat děti ve věku od 3 do 8 let a osoby s velmi rozsáhlým a složitým postižením, pokud jsou řádně poučeny.

! Děti mladší 3 let se k zařízení nesmí přibližovat, pokud nejsou pod neustálým dohledem.

! Nedovolte dětem, aby si se zařízením hrály.

! Čištění a údržbu zařízení nesmí provádět děti bez dozoru.

! Veškerý obalový materiál uchovávejte mimo dosah dětí a řádně jej zlikvidujte.

! Toto chladicí zařízení se musí používat při teplotě okolí mezi 16 °C a 32 °C.

! Před připojením zařízení k napájení počkejte alespoň 4 hodiny. To umožní návrat oleje zpět do kompresoru.

! Toto chladicí zařízení není vhodné pro zmrazování potravin.

! Mezi možnými kombinacemi polic a košů není žádný rozdíl ve spotřebě.

! Nastavením chladničky na nižší teplotu (vyšší nastavení termostatu) dosáhnete delšího uchování potravin.

! Zařízení neobsahuje žádné specifické přihrádky pro skladování zvláštních druhů potravin. Velikost zařízení nedovoluje nastavit v něm různé teploty.

! Po instalaci spotřebiče musí být elektrický kabel a zásuvka snadno dostupné. Pokud není možné dosáhnout kabelu a zásuvky, zkontrolujte, zda je zástrčka připojena k síťovému vypínači.

! Udržujte větrací otvory v krytu spotřebiče bez překážek.

! K urychlení procesu odmrazování nepoužívejte jiná mechanická zařízení nebo jiné prostředky než ty, které doporučuje výrobce.

! Nepoškoďte okruh chladicí kapaliny.

! Chcete-li vyměnit žárovku LED, obraťte se na servisní středisko. Nedívejte se do světla v provozu, může to být škodlivé pro oči.

! Kabel nesmí být ohnutý ani stlačený.

! Kabel smí pravidelně kontrolovat a vyměňovat pouze autorizovaný technik.

! Napájecí kabel je typu Y, v případě výměny se obraťte na servisní středisko.

! Nepoužívejte elektrické spotřebiče uvnitř prostoru pro skladování potravin, pokud nejsou typu doporučeného výrobcem.

! Neskladujte v tomto zařízení výbušné látky, například aerosolové nádoby s hořlavým hnacím plynem.

! Výrobce nepřebírá žádnou odpovědnost za nedodržení těchto pravidel.

! Udržujte větrací otvory zařízení nebo konstrukce, která je součástí zařízení, bez překážek.

! Nepoužívejte jiná mechanická zařízení nebo jiné prostředky k urychlení procesu odmrazování než ty, které doporučuje výrobce.

! Nepoškoďte okruh chladicí kapaliny.

! Nepoužívejte elektrická zařízení v přihrádkách pro skladování potravin ve spotřebiči, pokud se nejedná o typ doporučený výrobcem.

! Nebezpečí požáru nebo úrazu elektrickým proudem.

! Dávejte pozor, abyste nepoškodili okruh chladicí kapaliny. Obsahuje isobutan (R600a), zemní plyn s vysokou mírou ekologické šetrnosti. Tento plyn je hořlavý.

! V případě poškození chladicího okruhu se ujistěte, že v místnosti nejsou žádné plameny ani zdroje vznícení. Místnost větrejte.

! Nedovolte, aby se plastových částí zařízení dotýkaly horké předměty

! Uvnitř zařízení neskladujte hořlavé plyny a kapaliny.

! Do zařízení, do jeho blízkosti nebo na něj neumísťte hořlavé výrobky nebo předměty, ani výrobky obsahující hořlavou kapalinu.

! Nedotýkejte se kompresoru ani kondenzátoru. Popálíte se o ně!



! Zařízení je vinotéka. Je určeno pouze pro skladování vína.

! Skladujte víno pouze v neotevřených lahvích.

! Vinotéka není vhodná pro chlazení potravin.

! Ve vinotéce neskladujte potraviny podléhající rychlé zkáze.

! Chladnička není určena pro styk s potravinami.

! Chladnička není určena pro správné skladování léků.

! POZNÁMKA: Kondenzační vlhkost na skleněných dvířkách

Při okolní vlhkosti vyšší než 65 % a okolní teplotě 25 °C dochází ke kondenzaci vlhkosti na skleněných dvířkách.

TECHNICKÉ ÚDAJE	
Model	VERITAS BI24 BL
Teploty	1 zóna
Rozměry	šířka 56 cm výška 44,8 cm hloubka 55,5 cm
Čistá hmotnost Hrubá hmotnost	36,6 kg 42 kg
Elektrický výkon	62 W
Proud	0,3 A
Žárovky	3 W
Spotřeba	0,38 kWh / 24h
Napětí ve Voltech	220-240 V
Frekvence Hz	50

TECHNICKÉ ÚDAJE	
Model	VERITAS BI36 BL
Teploty	1 nebo 2 zóny se separátorem
Rozměry	šířka 56 cm výška 68 cm hloubka 55,5 cm
Čistá hmotnost Hrubá hmotnost	41 kg 46,5 kg
Elektrický výkon	65 W
Proud	0,3 A
Žárovky	3 W
Spotřeba	0,39 kWh / 24h
Napětí ve Voltech	220-240 V
Frekvence Hz	50

CS

RISK GROUP 2

Do not stare at operating lamp.
May be harmful to the eyes.
Non fissare a lampada in funzione.
Può essere dannoso per gli occhi.

Pozor! Štítek umístěný v blízkosti žárovky.

Umístění a zapojení

Vybalení

- 1 Spotřebič ihned vybalte a zkontrolujte, zda nebyl během přepravy poškozen. Pokud je poškozený, nepřipojujte jej a kontaktujte prodejce.
- 2 Opatrně odstraňte kryty a nálepky, otevřete dvířka a zkontrolujte neporušenost jednotlivých součástí.
- 3 Vytáhněte napájecí kabel.

Umístění

- 1 Umístěte zařízení do dobře větraného, nevlhkého a volného prostředí (vyhněte se uzavřeným nástěnným skříním).
- 2 Nechte spotřebič mimo dosah zdrojů tepla.
- 3 Dodržujte minimální vzdálenosti mezi spotřebičem a prostorem, ve kterém bude umístěn, aby bylo zajištěno dokonalé větrání spotřebiče.

Viz obrázek.

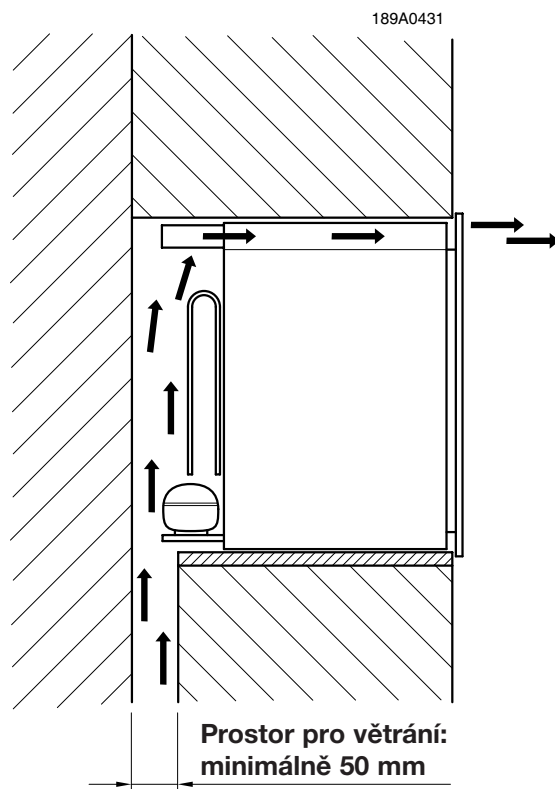
Elektrické zapojení

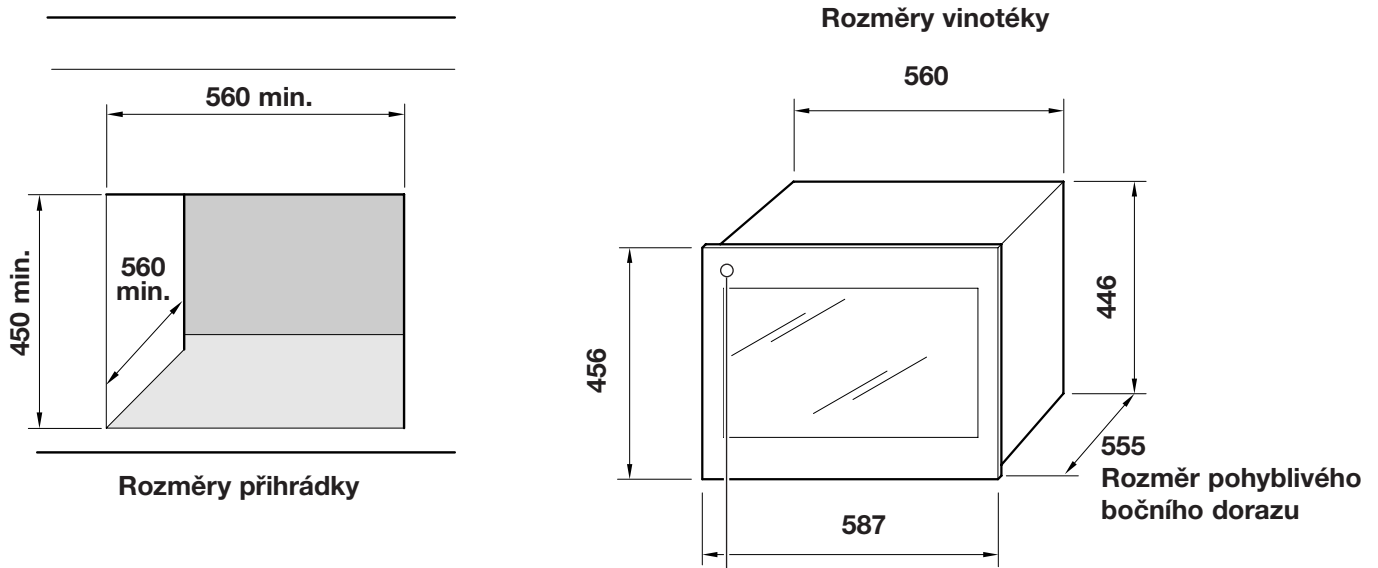
Po přepravě postavte spotřebič do svislé polohy a před připojením k napájení počkejte alespoň 3 hodiny. Před zasunutím zástrčky do zásuvky se ujistěte, že:

- zásuvka je uzemněná a je v souladu s legislativou;
- zásuvka je schopna odolat maximálnímu výkonovému zatížení stroje, jak je uvedeno v tabulce technických údajů nebo na typovém štítku vpravo dole (viz *Popis spotřebiče*);
- napájecí napětí je v rozmezí hodnot uvedených v tabulce technických údajů nebo na typovém štítku vpravo dole (viz *Popis spotřebiče*);
- zásuvka je kompatibilní se zástrčkou spotřebiče. Pokud tomu tak není, vyměňte zásuvku nebo zástrčku; nepoužívejte prodlužovací kabely a zásuvkové lišty.

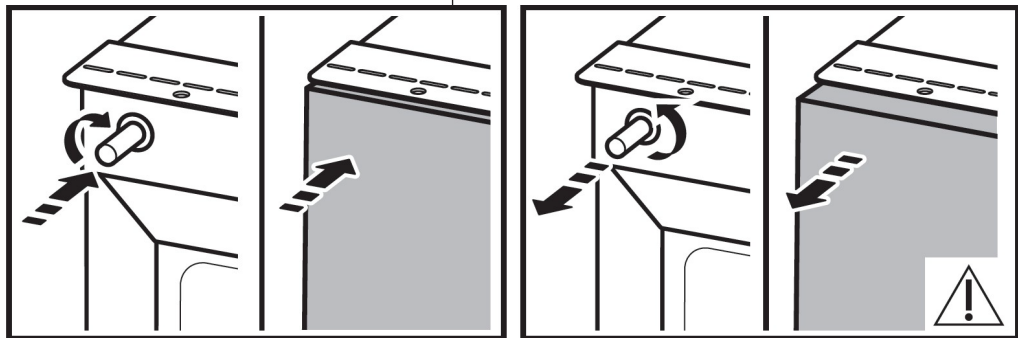
CS

VERITAS BI24 BL

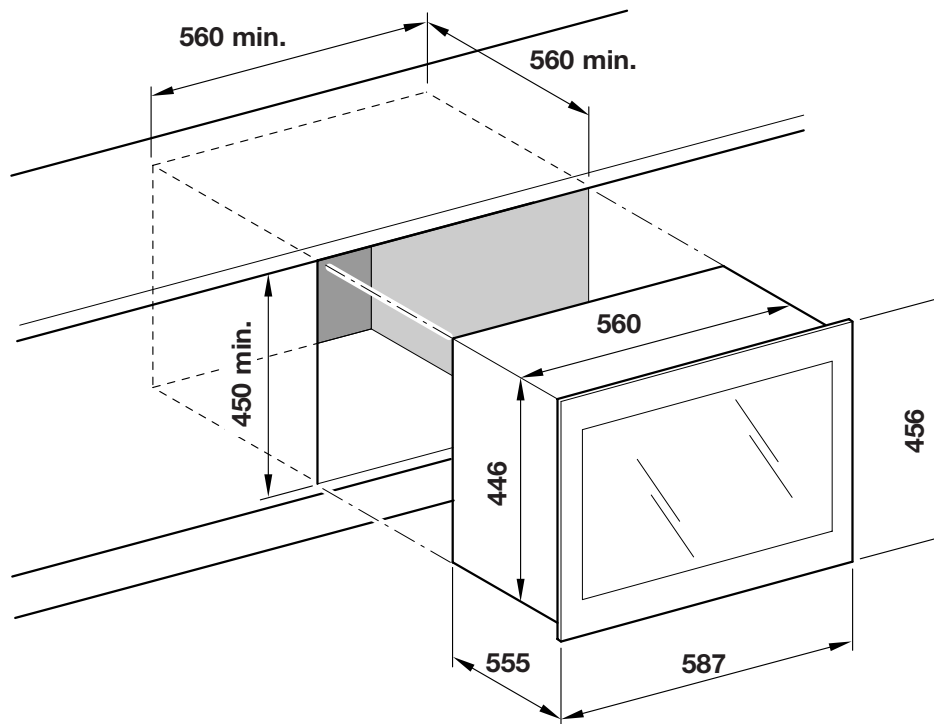




Here, "Push to open"
Here, "Push to close"

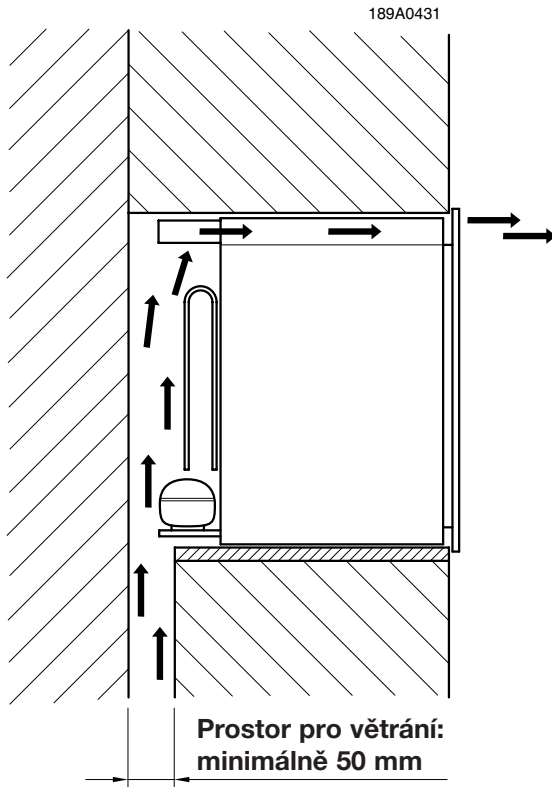


CS

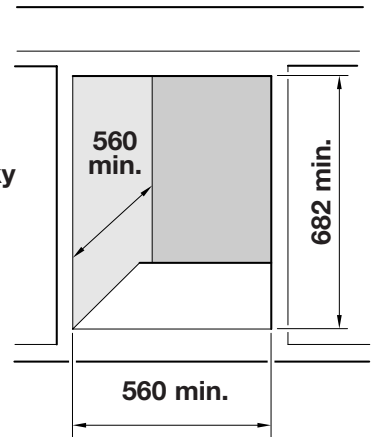


VERITAS BI36 BL

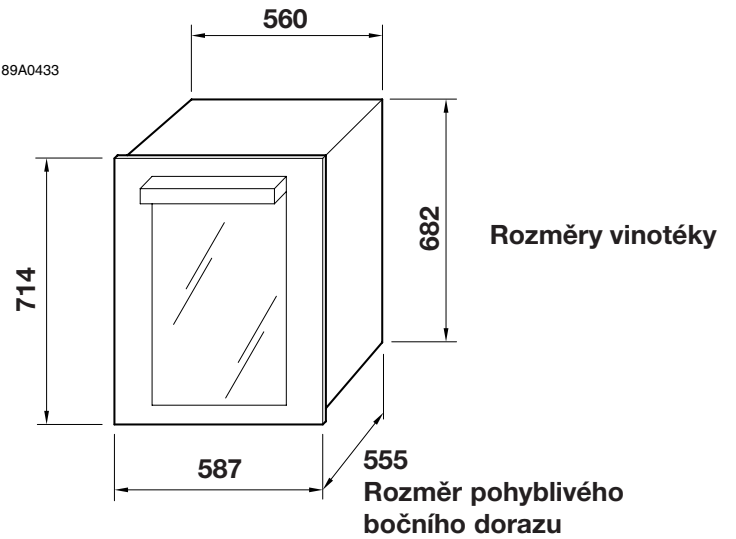
189A0432



Rozměry přihrádky

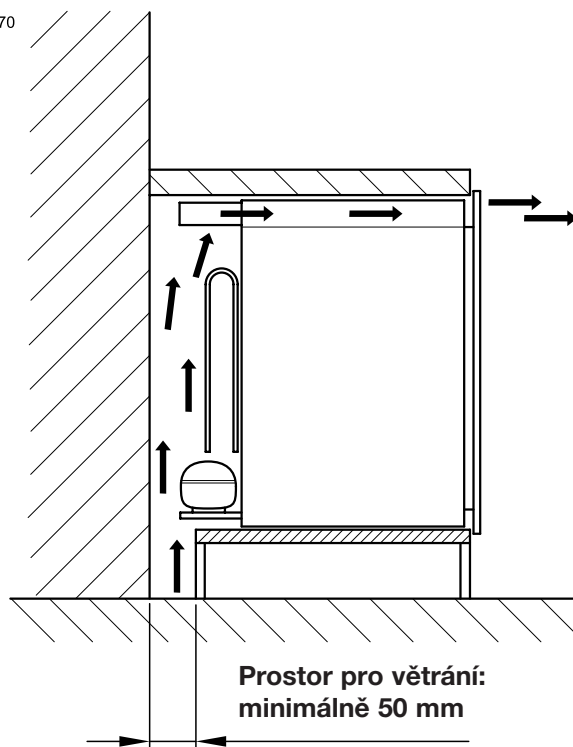


189A0433

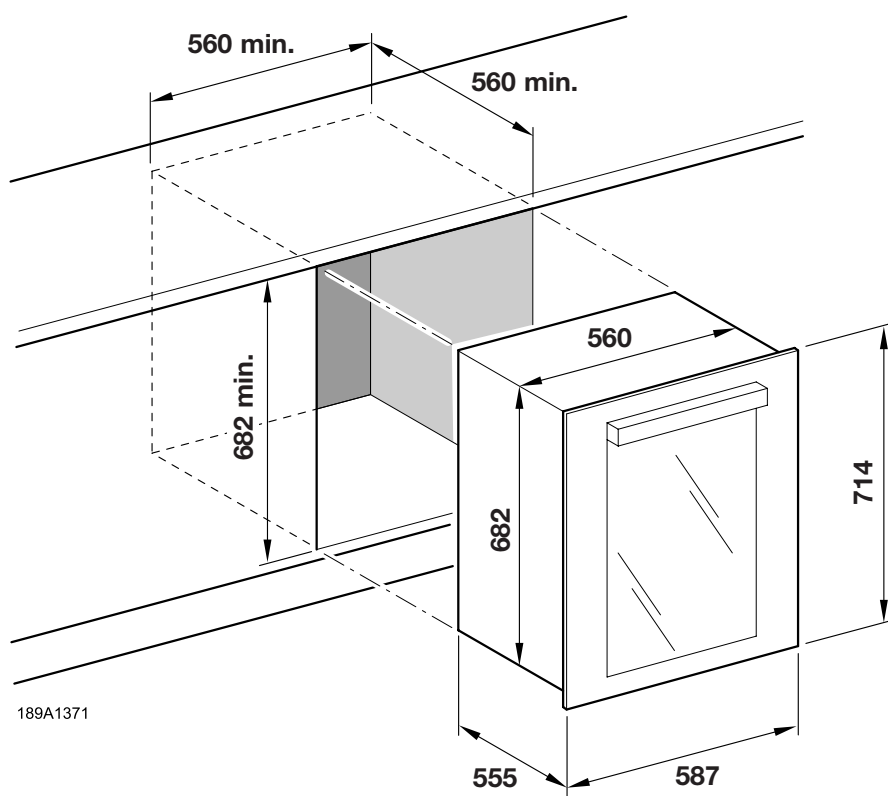


CS

189A1370

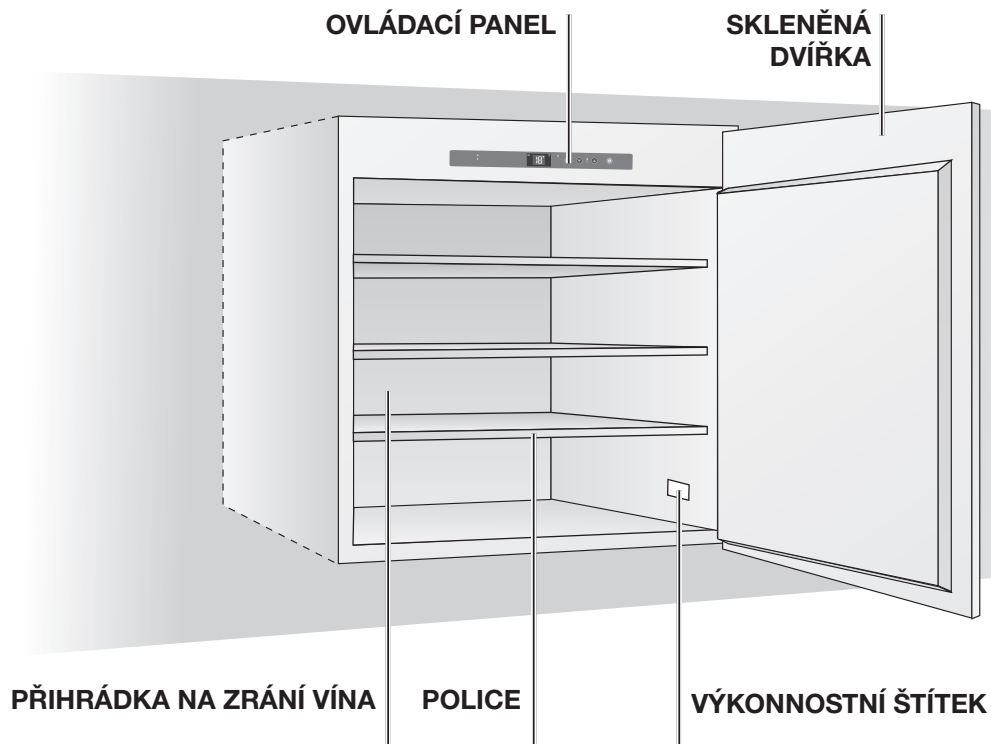


CS



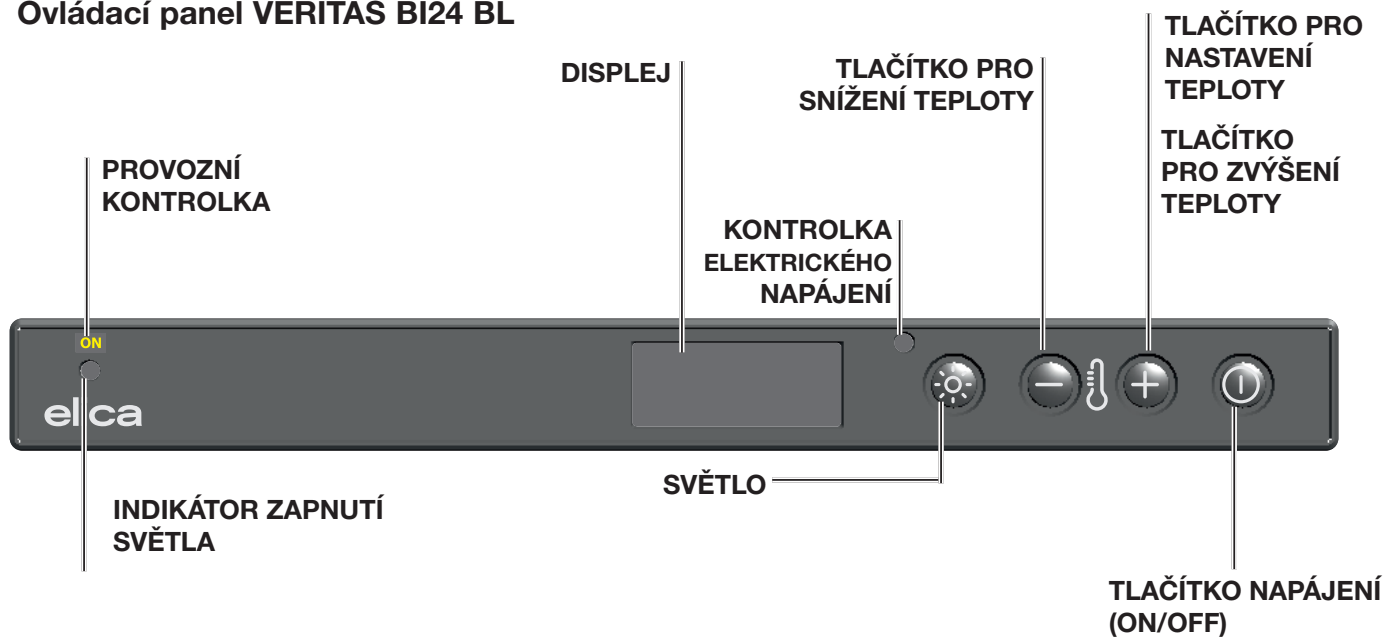
189A1371

Náhled VERITAS BI24 BL



CS

Ovládací panel VERITAS BI24 BL

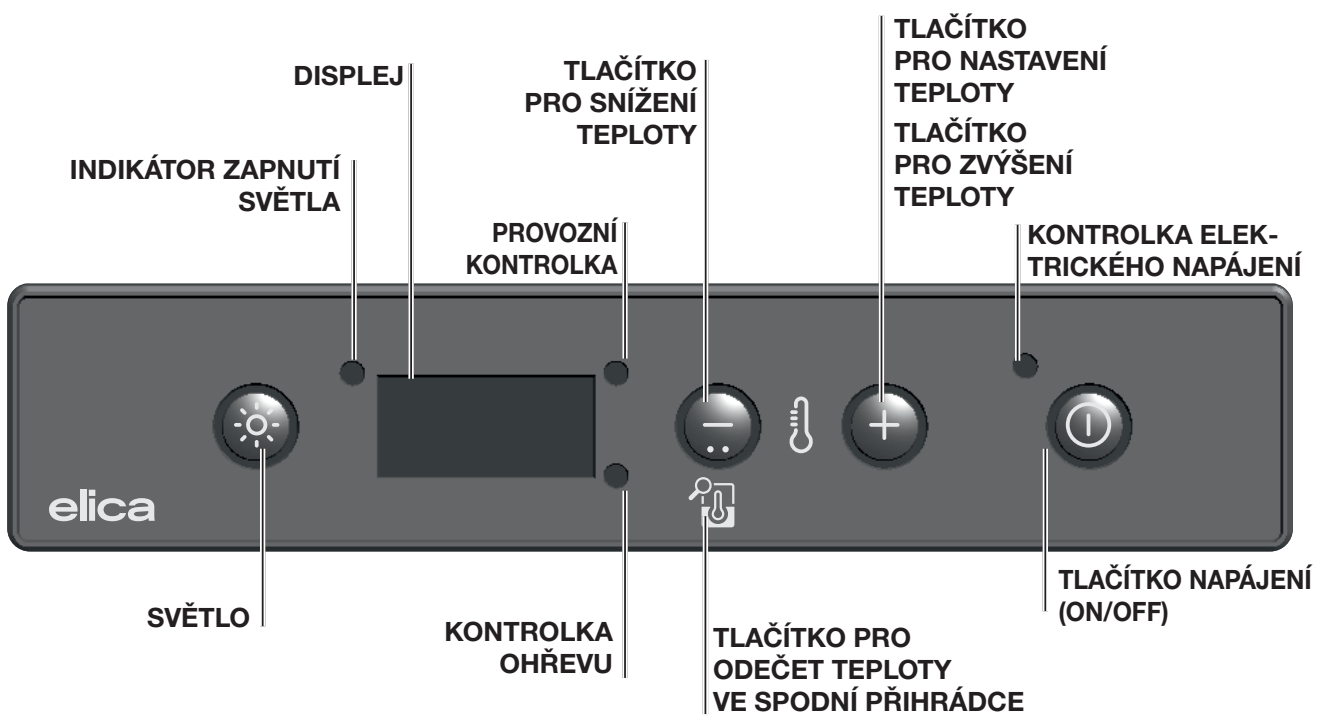


Náhled VERITAS BI36 BL



CS

Ovládací panel VERITAS BI36 BL



Příhrádka pro zrání vína

Chladnička na víno se skládá z příhrádky pro zrání vína, jehož hlavní funkcí je zajistit optimální podmínky pro skladování vín.

Její teplota byla z výroby nastavena na teplotu považovanou za optimální pro většinu případů a odpovídá 15° v horní příhrádce modelu VERITAS BI36 BL a 15° u modelu VERITAS BI24 BL.

Víno je komplexním výrobkem, který je výsledkem pomalého a dlouhého vývoje, a potřebuje specifické podmínky ke svému nejlepšímu projevu.


Všechna vína se skladují při stejné teplotě, zatímco teplota při podávání a degustaci se liší v závislosti na druhu vína.

Proto stejně jako u přírodních vinných sklípků výrobců není pro chladničku na víno tak důležitá absolutní hodnota skladovací teploty jako její stálost v čase: skladování vína je ideální bez ohledu na teplotu, za podmínky, že teplota nekolísá.

Ruční regulace teploty

V případě potřeby lze teplotu změnit následujícím způsobem:

1. Po připojení k elektrické síti se na displeji zobrazuje nastavená teplota uvnitř příhrádky.

2. Stiskněte tlačítko  (viz Ovládací panel) přibližně na jednu sekundu; ukazatel teploty začne blikat.

3. Stiskněte tlačítka  nebo  až do dosažení požadované teploty.

4. Počkejte 5 sekund, než se ukazatel vrátí do klidového stavu; teplota byla nastavena.

5. Počkejte, až se projeví nastavení teploty, a vložte láhve s vínem do vinotéky.

Vnitřní osvětlení se nerozsvítí (nebo se dočasně vypne), když teplota uvnitř překročí 24 °C, aby bylo možné rychleji dosáhnout nastavené teploty.

Toto zařízení je určeno výhradně ke skladování vína.

Provoz vinotéky se dvěma teplotními zónami (pouze VERITAS BI36 BL) nebo s jednou teplotní zónou (VERITAS BI24 BL)

Vinotéka je navržena pro provoz se dvěma teplotními zónami nebo, v závislosti na požadavcích zákazníka, s jednou teplotní zónou.

Pro provoz se dvěma teplotami je třeba umístit černý držák na láhve na kolejnice čtvrté police (počínaje první polici nahoře) a poté nastavit požadovanou teplotu v horní části, přičemž je třeba mít na paměti, že teplota ve spodní přihrádce bude po dosažení požadované teploty vyšší než nastavená teplota přibližně o 4-6 stupňů Celsia v závislosti na okolní teplotě. Teplotu spodní zóny nelze nastavit samostatně.

Poznámka: pro správné skladování vína doporučujeme nastavit teplotu termostatu horní přihrádky nad 7 °C.

Pro provoz s jednou teplotní zónou je třeba černý stojan na lahve vyjmout a nahradit jej stojanem na příslušenství (stejného typu jako ostatní již nainstalované stojany v barvě dřeva).

Nepoužívanou mřížku je vhodné uchovávat na suchém a chladném místě, aby nedošlo k jejímu poškození vlhkostí nebo jinými povětrnostními vlivy, a tím k jejímu budoucímu nepoužití.

Řízení teploty (pouze u VERITAS BI36 BL)

Horní zóna:

teplotu horní zóny můžete kdykoli sledovat na ovládacím displeji.

Spodní zóna:

chcete-li zobrazit teplotu v dolní zóně, stiskněte tlačítko



na jednu sekundu a na tři sekundy se zobrazí teplota dolní zóny.

Pokud je zóna jediná, stačí, když se na ovládacím displeji zobrazí teplota, aniž byste museli stisknout jakékoli tlačítko.

Viz obrázek: Ovládací panel.

Doporučení a rady

Běžné provozní zvuky

Následující zvuky jsou během provozu normální:

- Při napouštění chladicí kapaliny se v cívkách ozývá mírné bubláni.
- Bzučivý a pulzující zvuk kompresoru při čerpání chladiva.
- Náhlý praskající zvuk z vnitřku zařízení způsobený tepelnou roztažností (přirozený fyzikální jev, který není nebezpečný).
- Slabé cvaknutí regulátoru teploty při zapnutí nebo vypnutí kompresoru.

Tipy pro úsporu energie

- Neotevírejte dvířka často a nenechávejte je otevřená déle, než je nezbytně nutné.

Vytahování dřevěných polic VERITAS BI24 BL:

Dřevěné police jsou posuvné, při vkládání lahví je nevytahujte, abyste předešli riziku rozbití lahví.

Police lze vytáhnout pro čištění pouze bez lahví.

Vytahování dřevěných polic VERITAS BI36 BL:

Pokud chcete vytáhnout dřevěné police, postupujte následovně: pomalu je vytáhněte tak, že je přitáhnete k sobě, jak nejdále to půjde. Odeberte nebo vraťte lahve a zasuňte polici zpět, dokud se nezastaví na konci dorazu.

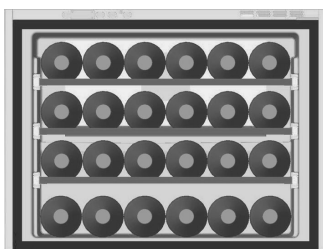
! Nikdy nevysouvejte více než jednu posuvnou polici najednou.

Ukládání lahví VERITAS BI24 BL

elica

Klasické ukládání se 24 lahvemi

Pokud si přejete uspořádat lahve na víno tak, aby byly viditelné a daly se snadno vyndavat, doporučujeme konfiguraci s 24 lahvemi (Bordeaux nebo mix Bordeaux a Renane).

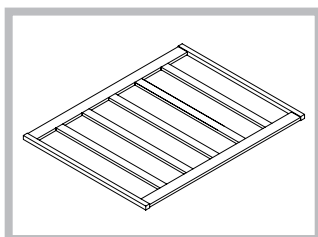


STANDARDNÍ
24 lahví (100%
položených)
3 použité mřížky

Do výklenků na každé ze 3 dřevěných polic lze umístit maximálně 6 lahví; dalších 6 lahví lze umístit do otvorů ve spodní části vinotéky, celkem tedy 24 lahví.

Doporučujeme umístit větší láhve (Renane) na spodní police (3 a 4); ty jsou navrženy tak, aby se do nich vešly větší láhve.

CS

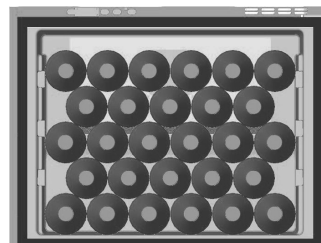


! Dřevěná police bezpečně pojme maximálně 22 lahví.

Uložení s lahvemi Champagnotta

Lahve Champagnotta by měly být vzhledem ke své větší velikosti ve srovnání s klasickými lahvemi umístěny na dně sklepa v maximálním počtu 5 kusů.

Další konfigurace pro skladování lahví



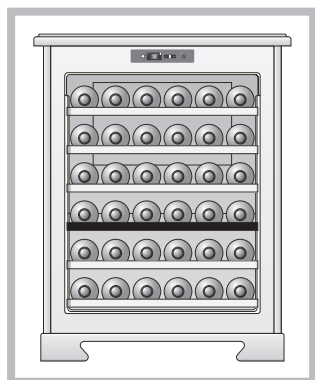
UCHOVÁVÁNÍ
28 lahví (100%
položených)
bez použití mřížek

Ukládání lahví VERITAS BI36 BL

elica

Klasické ukládání se 36 lahvemi

Pokud si přejete uspořádat lahve na víno tak, aby byly viditelné a daly se snadno vyndavat, doporučujeme konfiguraci s 36 lahvemi (Bordeaux nebo mix Bordeaux a Renane).



STANDARDNÍ
36 lahví
(100% položených)
5 použitých mřížek

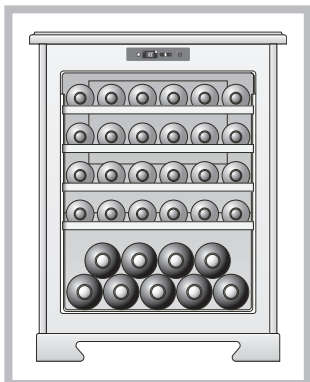
Do výklenků na každé ze 5 dřevěných polic lze umístit maximálně 6 lahví; dalších 6 lahví lze umístit do otvorů ve spodní části vinotéky, celkem tedy 36 lahví.

Doporučujeme umístit větší láhve (Renane) na spodní police (3, 4, 5 a 6); ty jsou navrženy tak, aby se do nich vešly větší láhve.

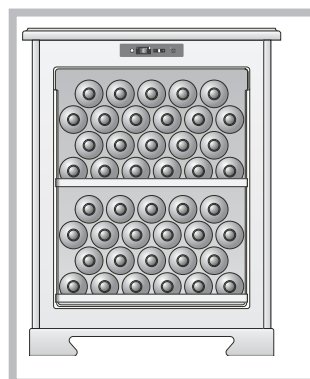
Uložení s lahvemi Champagnotta

Lahve Champagnotta by měly být vzhledem ke své větší velikosti ve srovnání s klasickými lahvemi umístěny na dně sklepa v maximálním počtu 5 kusů.

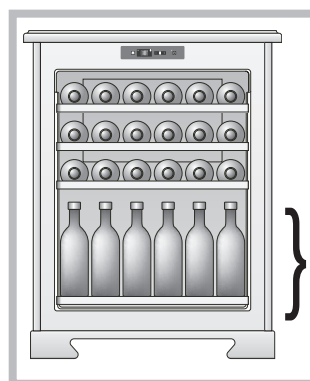
Má-li být uloženo více lahví typu Champagnotta, je třeba odstranit 5. polici a lahve umístit na dno vinotéky v opačném směru než předchozí. Takto je možné uložit až 9 lahví typu Champagnotta.



Další konfigurace pro skladování lahví



UCHOVÁVÁNÍ
44 lahví
(100% položených)
1 použitá mřížka



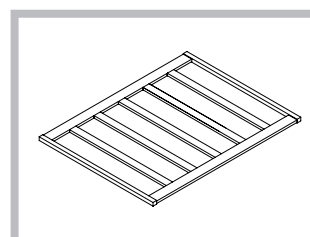
SERVÍROVÁNÍ
42 lahví
(50% položených a
50% stojících)
3 použité mřížky

4 řady (6x4)



**MAXIMÁLNÍ
UCHOVÁVÁNÍ**
46 lahví
(48% položených a
52% stojících)
1 použitá mřížka

4 řady (6x4)



! Dřevěná police bezpečně pojme maximálně 22 lahví.

CS

Péče a čištění

- Pravidelně čistěte vnitřní i vnější část chladničky pouze vlažnou vodou a neutrálním čisticím prostředkem;
- Po umytí opláchněte čistou vodou a důkladně osušte měkkým hadříkem;
- Nepoužívejte: specifické přípravky na sklo a zrcadla; tekuté, práškové nebo sprejové čisticí prostředky; rozpouštědla; alkohol; čpavek nebo abrazivní prostředky;
- Pokud se nepoužívá, doporučujeme důkladně vysušit vnitřní prostor a nechat dvířka napůl otevřená, aby se vnitřek vyvětral.
- Před údržbou zařízení vypněte a odpojte síťovou zástrčku ze zásuvky.
- Toto zařízení obsahuje uhlovodíky v chladicí jednotce Servis a doplňování paliva smí provádět pouze kvalifikovaný personál.
- Pravidelně kontrolujte odvodnění zařízení a v případě potřeby jej vyčistěte. Pokud je odtok ucpaný, rozmrzlá voda se shromažďuje na dně zařízení.
- Vnitřek vinotéky je třeba pravidelně čistit, aby se zabránilo vzniku zápachu.
- Pravidelně kontrolujte těsnění dvířek, zda neobsahuje nečistoty.
- Před čištěním zařízení vypněte, vyjměte všechny potraviny, police, zásuvky atd.
- Vnitřní povrchy vyčistěte roztokem sestávajícím z vlažné vody a jedlé sody. Roztok se musí skládat ze 2 polévkových lžic hydrogenuhličitanu a čtvrt litru vody.
- Opláchněte je a zcela osušte.

Asistence

CS

V případě poruchy nebo závady zkontrolujte, zda:

- a) je zástrčka správně zasunuta do síťové zásuvky;
- b) síťové napětí odpovídá napětí uvedenému v tabulce TECHNICKÉ ÚDAJE;
- c) knoflík regulace teploty není v poloze „0“;
- d) chladnička není umístěná v blízkosti zdrojů tepla nebo na slunci;
- e) chladnička byla instalována s ohledem na větrací otvory.
- f) Pro opravu zařízení se obraťte na autorizované servisní středisko.
- g) Poznámka: opravy provedené svépomocí nebo neodborně mohou ovlivnit bezpečnost a mohou vést ke ztrátě záruky.

Technické údaje: databáze EPREL

Technické informace naleznete na štítku na vnitřní straně zařízení a na štítku energetické třídy. Kód QR na štítku energetické třídy dodaném se zařízením poskytuje webový odkaz na informace o výkonu zařízení v databázi EU EPREL. Štítek energetické třídy si uschovejte spolu s návodem k obsluze a všemi dalšími dokumenty dodanými s tímto zařízením.

Stejné informace najdete také v EPREL na adrese <https://eprel.ec.europa.eu> a prostřednictvím názvu modelu a čísla výrobku na výrobním štítku zařízení. Podrobné informace o štítku energetické třídy naleznete na internetových stránkách www.theenergylabel.eu. Technické informace jsou uvedeny na štítku, na vnější nebo vnitřní straně zařízení a na štítku třídy.

Poruchy a nápravná opatření

Může se stát, že zařízení nebude fungovat. Než zatelefonujete prodejci, zkontrolujte, zda se nejedná o snadno řešitelný problém pomocí následujícího seznamu.

PORUCHY

Kompresor nefunguje

MOŽNÉ PŘÍČINY/ŘEŠENÍ

- Zástrčka není zasunutá do zásuvky nebo není zasunutá tak, aby došlo ke kontaktu, anebo v domě není proud.
- Zásuvka nefunguje (zkontrolujte připojením jiného elektrického spotřebiče).

Kompresor se nikdy nezastaví

- Kontaktujte servisní středisko

! Veškeré práce na spotřebiči musí provádět autorizovaný technický servis, jinak záruka zaniká. Po každém zásahu do chladicí jednotky musí technik zkontrolovat těsnost obvodu.

! Krátkodobé anomálie, jako je výpadek proudu, vína neohroží. Pouze v případě, že se poruchy dlouhodobě neřeší, mohou být pro vína škodlivé.

Pouze pro prodej v rámci EVROPSKÉHO SPOLEČENSTVÍ (EU)

Tento spotřebič je označen v souladu s evropskou směrnicí 2012/19/EU (WEEE). Symbol na výrobku označuje, že se s tímto výrobkem nesmí nakládat jako s domovním odpadem. Zajistěte, aby tento výrobek nebyl dán do oběhu komunálního odpadu, ale aby byl zpracován jako profesionální OEEZ.



Návod na použitie

CHLADNIČKA NA VÍNO – VINOTÉKA
VERITAS BI24 BL - VERITAS BI36 BL

I

Italiano, 1

EN

English,

FR

Français,

DE

Deutsch,

NL

Nederlands,

PT

Português,

ES

Español,

DA

Dansk,

SV

Svenska,

FI

Suomalainen,

NO

Norsk,

PL

Polski,

CS

Čeština,

SK

Slovenský,

HR

Hrvatski,

SR

Srpski,

SL

Slovenščina,

HU

Magyar,

BG

Български,

RO

Română,

EL

Ελληνικά,

TR

Türkçe,

RU

Русский,

ET

Eesti,

LV

Latviski,

LT

Lietuvių,

UK

Українська,

AR

العربية

Obsah

Vlastnosti, 236

Upozornenia
Technické údaje

Inštalácia, 240

Umiestnenie a zapojenie

Opis spotrebiča, 244

Celkový pohľad
Ovládací panel

Spustenie a použitie, 246

Priehradky zrenia
Manuálne nastavenie teploty
Režim pivnica s dvojitou teplotnou zónou
alebo s jednotnou teplotnou zónou (iba
model VERITAS BI36 BL)
Ovládanie teploty (iba model VERITAS BI36
BL)
Vytiahnutie drevených políc

Skladovanie fliaš, 248

Režim uskladnenia

Údržba a poruchy, 250

Starostlivosť a čistenie
Servis
Poruchy a nápravy

SK

Upozornenia

! Pred nainštalovaním a použitím zariadenia si pozorne prečítajte tieto pokyny.

! Návod na použitie vždy uchovajte v blízkosti zariadenia pre budúce nahliadnutie.

! Upevnite spotrebič v súlade s návodom na montáž, aby sa zabránilo nebezpečenstvu spôsobenému nestabilitou.

! V prípade sťahovania alebo premiestnenia držte spotrebič vo zvislej polohe.

! Deti vo veku nad 8 rokov a osoby so zníženými telesnými, zmyslovými i duševnými schopnosťami alebo bez primeraných skúseností a vedomostí môžu použiť spotrebič iba pod dozorom alebo po tom, ako dostanú patričné inštrukcie ohľadom bezpečného použitia spotrebiča a ohľadom nebezpečenstiev vyplývajúcich z jeho použitia.

! Deti sa nesmú hrať so spotrebičom. Deti bez dozoru nesmú vykonať čistiace a údržbárske úkony, ktoré sú bežnou povinnosťou užívateľa.

! Majte deti pod dohľadom, aby sa nehrali so spotrebičom.

! Toto zariadenie môže byť používané deťmi vo veku nad 8 rokov a osobami so zníženými telesnými, zmyslovými i duševnými schopnosťami alebo bez primeraných skúseností a vedomostí, ale výlučne za podmienky, že sú pod dozorom alebo dostanú patričné inštrukcie ohľadom bezpečného použitia spotrebiča a rozumejú nebezpečenstvám vyplývajúcim z jeho použitia

! Toto zariadenie môže byť používané deťmi vo veku od 3 do 8 rokov a osobami s ťažkými a komplexnými zdravotnými postihnutiami za podmienky, že sú riadne poučené.

! Deti do 3 rokov držte ďaleko od zariadenia, pokiaľ nie sú pod stálym dozorom.

! Nenechajte, aby sa deti hrali so zariadením.

! Deti nesmú vykonať čistiace a údržbárske úkony na zariadení bez dozoru.

! Všetok baliaci materiál uchovávajte mimo dosahu detí a zneškodňujte ho vhodným spôsobom.

! Toto chladiace zariadenie sa má používať pri teplote okolia v rozsahu 16 °C až 32 °C.

! Počkajte aspoň 4 hodiny pred zapojením zariadenia do napájacej siete. Počas tohto časového intervalu olej prúdi späť do kompresora.

! Toto chladiace zariadenie nie je vhodné na mrazenie potravín.

! Z hľadiska spotreby nejestvujú žiadne rozdiely medzi možnými kombináciami políc/košíkov.

! Nastavenie nižšej teploty chladničky (vyššia hodnota pri termostate) umožňuje dlhšie uchovávanie potravín.

! Zariadenie nemá špecifické priehradky na uchovanie osobitných druhov potravín. Rozmery zariadenia neumožňujú nastavenie rôznych teplotných hodnôt vo vnútornom priestore.

! Uistite sa, aby po nainštalovaní spotrebiča bol elektrický kábel a zásuvka ľahko na dosah.

Ak kábel a zásuvka nie sú na dosah, uistite sa, že je zástrčka zapojená k sieťovému vypínaču.

! Vetracie otvory v schránke spotrebiča majú byť udržiavané tak, aby nedošlo k ich upchatiu.

! Nepoužívajte mechanické prostriedky alebo iné prostriedky než tie, ktoré odporúča výrobca, na urýchlenie procesu odmrazovania.

! Nepoškodzuje okruh chladiacej kvapaliny.

! V prípade výmeny LED diódy sa obráťte na servisné stredisko. Neinštalujte LED diódu, pokiaľ je lampa zapnutá. Hrozí poškodenie očí.

! Kábel nesmie byť ohýbaný alebo stlačený.

! Kábel pravidelne kontrolujte. Jeho výmenu smú vykonať výlučne autorizovaní technici.

! Napájací kábel je typu Y. V prípade výmeny sa obráťte na servisné stredisko.

! Nepoužívajte elektrické spotrebiče vo vnútri priehradiek na uchovanie potravín, pokiaľ nejde o typ spotrebiča odporúčaný výrobcom.

! V tomto spotrebiči neukladajte výbušné látky, napríklad aerosólové nádobky s horľavým hnacím plynom.

! Výrobca nezodpovedá za nedodržanie týchto predpisov.

! Vetracie otvory samotného prístroja alebo jeho schránky majú byť udržiavané tak, aby nedošlo k ich upchatiu.

! Nepoužívajte mechanické zariadenia alebo iné prostriedky na urýchlenie procesu rozmrazovania, pokiaľ nejde o typ odporúčaný výrobcom.

! Nepoškodzuje okruh chladiacej kvapaliny.

! Nepoužívajte elektrické zariadenia vo vnútri priehradiek na uchovanie potravín, pokiaľ nejde o typ odporúčaný výrobcom.

! Nebezpečenstvo požiaru alebo úrazu elektrickým prúdom.

! Dávajte pozor na to, aby ste nepoškodili okruh chladiacej kvapaliny. Obsahuje izobután (R600a), čo je prírodný plyn s vysokou úrovňou kompatibility so životným prostredím. Ide o horľavý plyn.

! V prípade poškodenia okruhu chladiacej kvapaliny sa uistite, že sa v miestnosti vyskytujú plamene alebo zdroje vznietenia. Vyvetrajte.

! Dávajte pozor, aby sa horúce predmety nedotýkali plastových súčiastok spotrebiča

! Neuchovávajte horľavé plyny a kvapaliny vo vnútri spotrebiča.

! Vo vnútri zariadenia, v jeho blízkosti alebo na ňom sa nesmú nachádzať horľavé produkty alebo predmety, resp. produkty obsahujúce horľavú kvapalinu.

! Nedotýkajte sa kompresora alebo kondenzátora. Sú horúce!



! Toto zariadenie slúži ako vinotéka. Umožňuje len skladovanie vín.

! Vína uchovávajte výlučne v neotvorených fľašiach.

! Vinotéka nie je vhodná na chladenie potravín.

! Vo vinotéke neuchovávajte potraviny podliehajúce skaze.

! Chladnička nie je navrhnutá na to, aby prichádzala do styku s potravinami.

! Chladnička nie je vhodná na riadne skladovanie liekov.

! POZNÁMKA: Kondenzácia vlhkosti na sklenených dverách

Keď vlhkosť okolia je vyššia než 65 % pri teplote okolia 25 °C, dochádza ku kondenzovaniu vlhkosti na drevených dverách.

TECHNICKÉ ÚDAJE	
Model	VERITAS BI24 BL
Teploty	1 zóna
Rozmery	šírka cm 56 výška cm 44,8 hĺbka cm 55,5
Čistá hmotnosť Hrubá hmotnosť	36,6 kg 42 kg
Elektrický výkon	62 W
Prúd	0,3 A
Lampy	3 W
Spotreba	0,38 kWh / 24h
Napätie vo vol- toch	220-240V
Frekvencia Hz	50

TECHNICKÉ ÚDAJE	
Model	VERITAS BI36 BL
Teploty	1 alebo 2 zóny s oddeľovačom
Rozmery	šírka cm 56 výška cm 68 hĺbka cm 55,5
Čistá hmotnosť Hrubá hmotnosť	41 kg 46,5 kg
Elektrický výkon	65 W
Prúd	0,3 A
Lampy	3 W
Spotreba	0,39 kWh / 24h
Napätie vo vol- toch	220-240V
Frekvencia Hz	50

SK

RISK GROUP 2

Do not stare at operating lamp.
May be harmful to the eyes.
Non fissare a lampada in funzione.
Può essere dannoso per gli occhi.

Pozor! Etiketa v blízkosti lampy.

Umiestnenie a zapojenie

Rozbaľovanie

- 1 Spotrebič ihneď vybalte a overte, či sa pri preprave nepoškodil. V prípade zistenia poškodení nezapájajte ho a obráťte sa na predajcu.
- 2 Opatrne odstráňte ochranné kryty a nálepky, otvorte dvere a skontrolujte celistvosť jednotlivých komponentov.
- 3 Vytiahnite kábel elektrického napájania.

Umiestnenie

- 1 Spotrebič umiestnite do riadne vetraného prostredia, bez vlhkosti a bez prekážok (vyhýbajte sa uzavretým vstavaným skriniam).
- 2 Spotrebič umiestnite ďaleko od zdrojov tepla.
- 3 Dodržujte minimálne vzdialenosti medzi spotrebičom a priestorom, kde je umiestnený, aby ste zabezpečili dokonalé vetranie samotného spotrebiča.

Vid' obrázok.

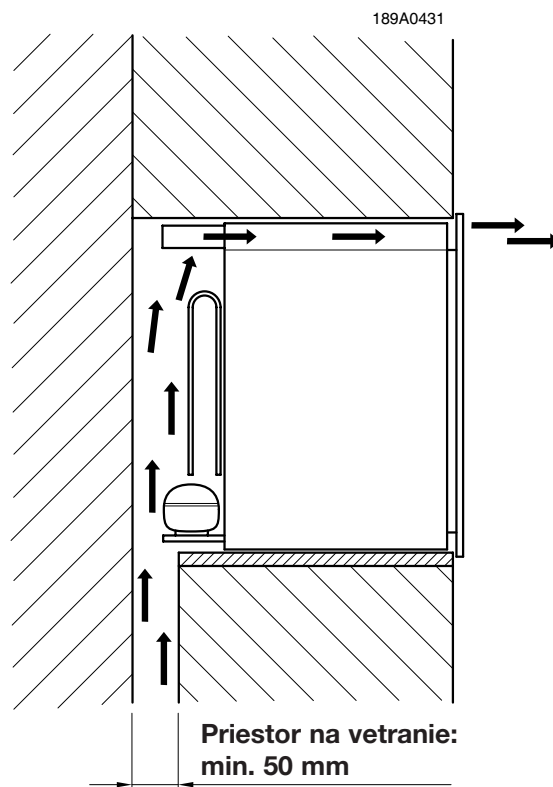
Elektrické pripojenie

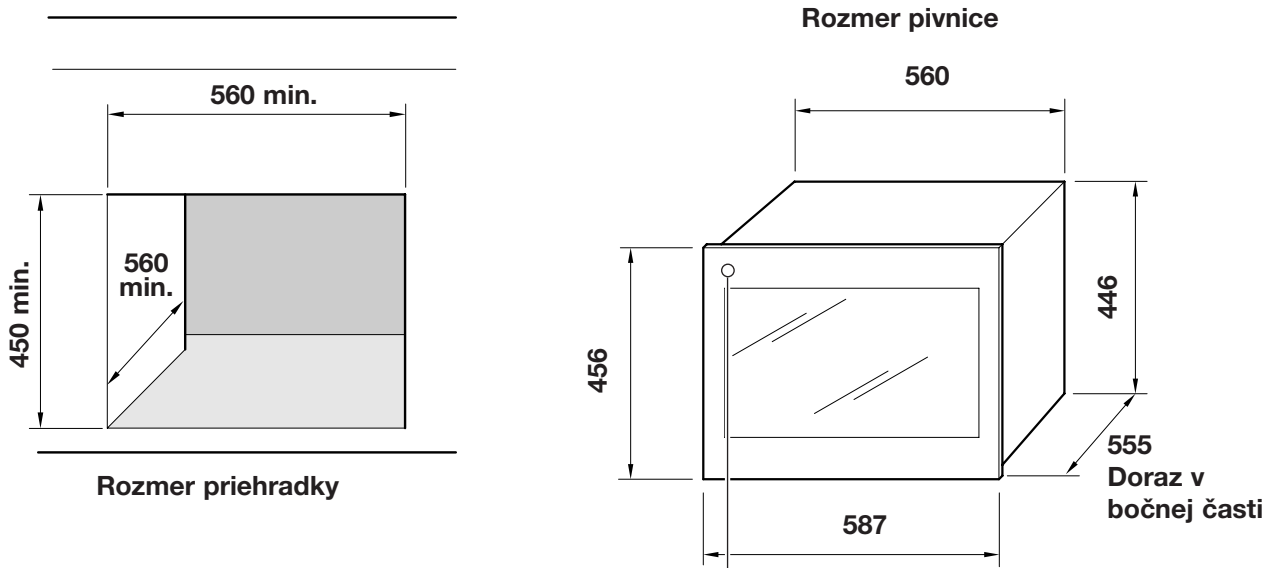
Po preprave umiestnite spotrebič v zvislej polohe a počkajte aspoň 3 hodiny pred jeho zapojením do elektrickej siete. Pred vložení zástrčky do elektrickej zásuvky sa uistite, že:

- zásuvka je riadne uzemnená a zhodná s právnymi predpismi;
- zásuvka je schopná zniesť maximálne zaťaženie stroja, ako je uvedené v tabuľke Technické údaje alebo na štítke s vlastnosťami spotrebiča dole vpravo (vid' Opis spotrebiča);
- napájacie napätie je v rozmedzí hodnôt, ktoré sú uvedené v tabuľke Technické údaje alebo na štítke s vlastnosťami spotrebiča dole vpravo (vid' Opis spotrebiča);
- zásuvka je kompatibilná so zástrčkou spotrebiča. V opačnom prípade vymeňte zásuvku alebo zástrčku; nepoužívajte predlžovacie káble alebo zásuvkové lišty.

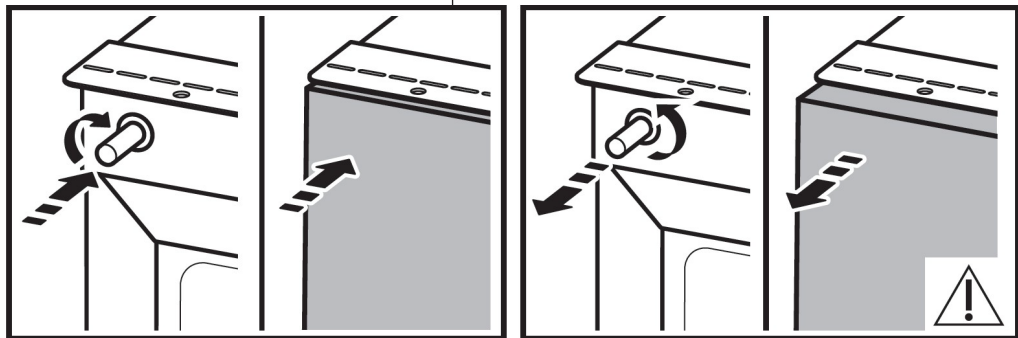
SK

VERITAS BI24 BL

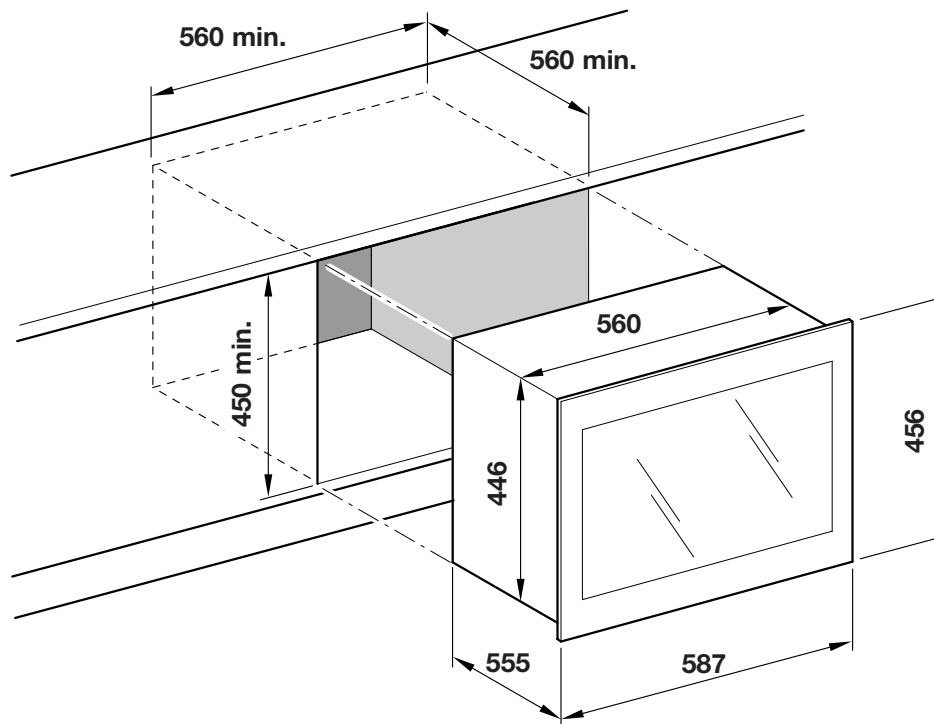




Here, "Push to open"
Here, "Push to close"

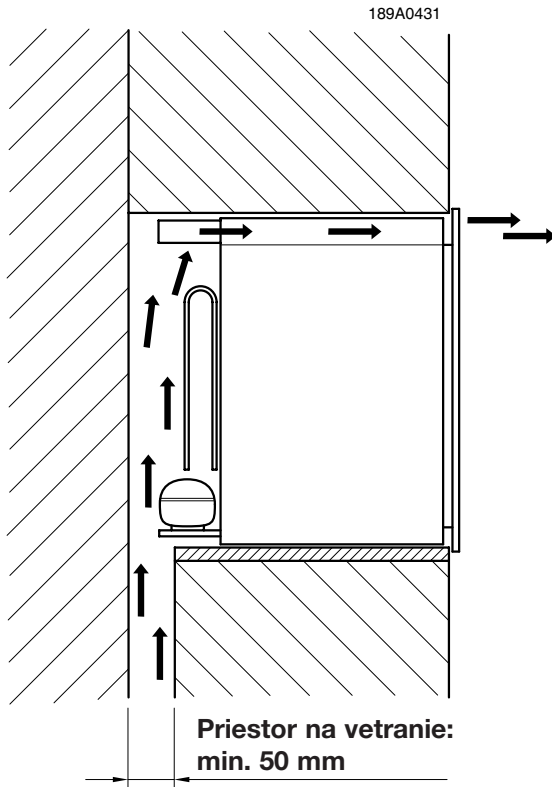


SK

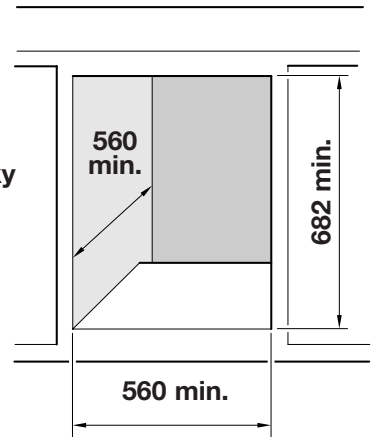


VERITAS BI36 BL

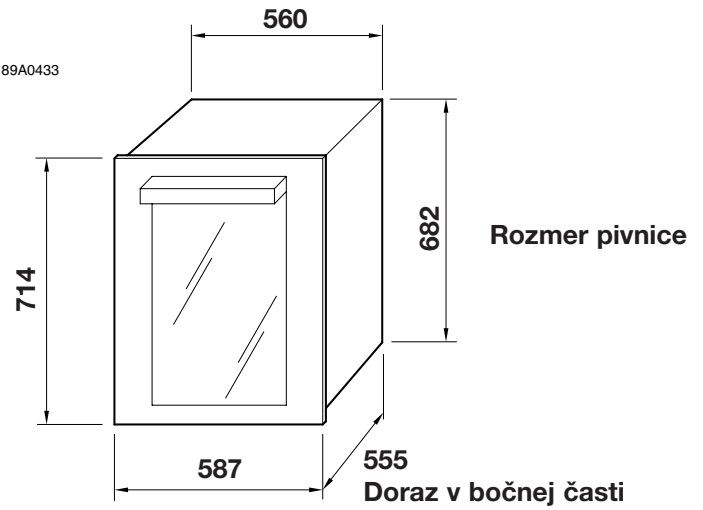
189A0432



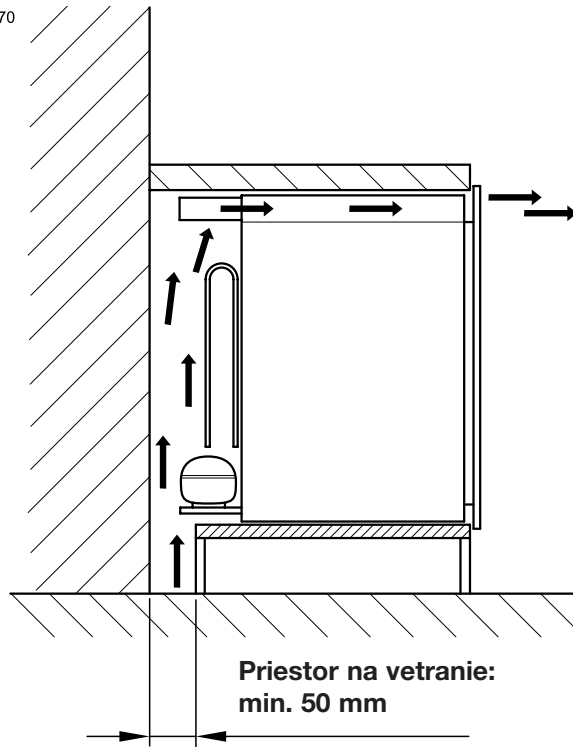
Rozmer priehradky



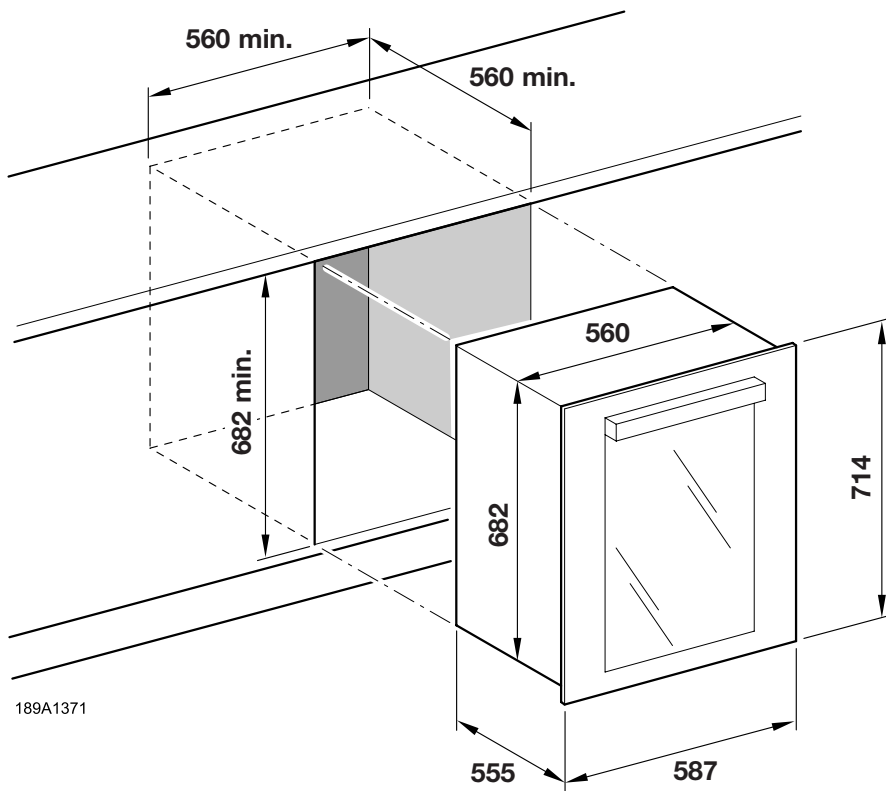
189A0433



189A1370

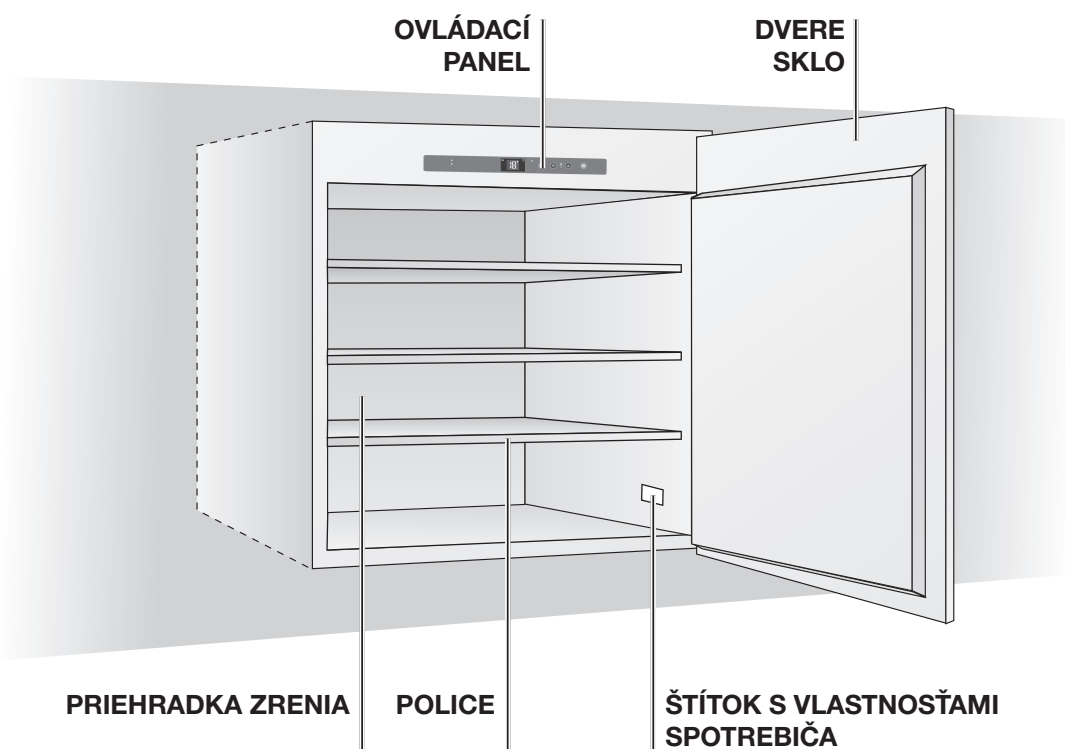


SK



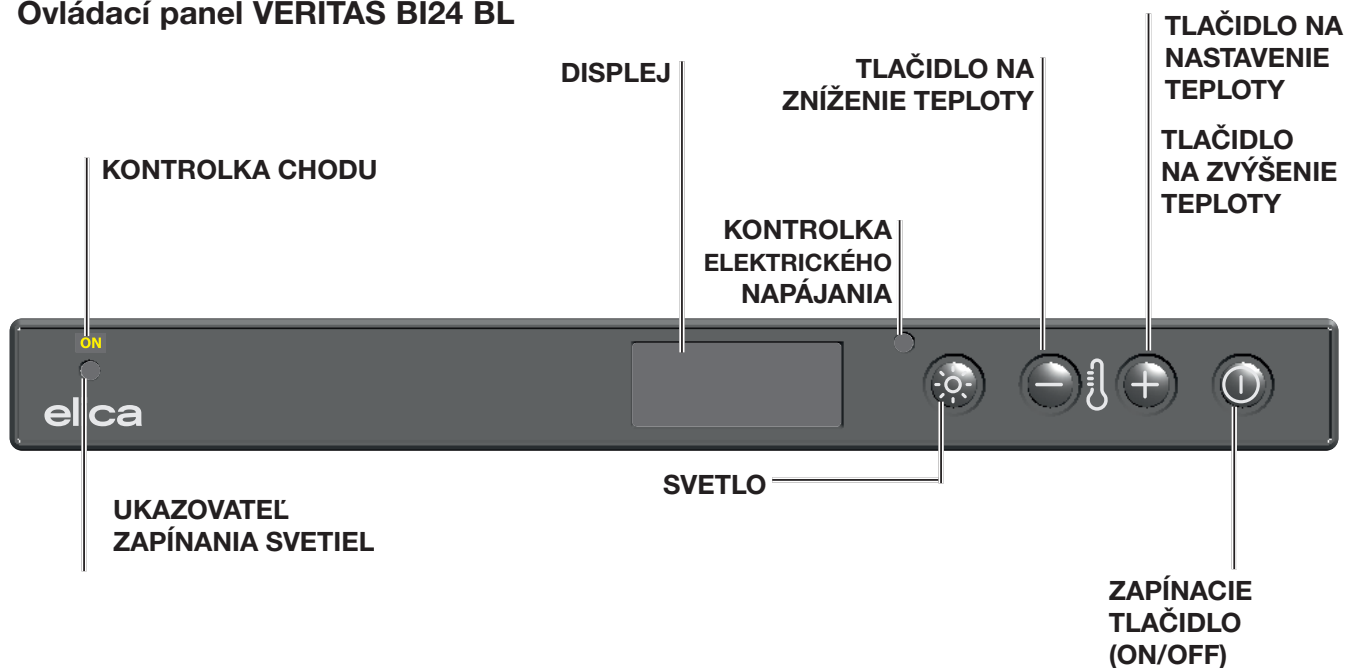
189A1371

Celkový pohľad VERITAS BI24 BL

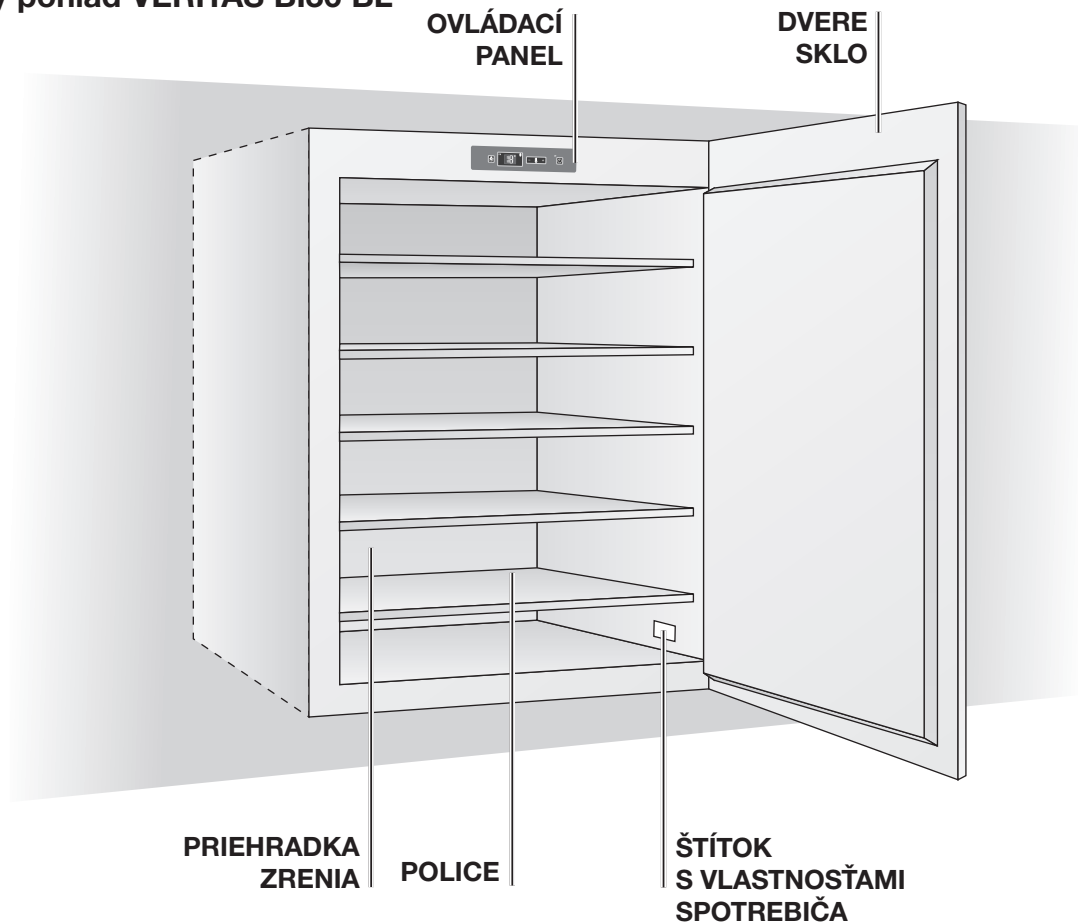


SK

Ovládací panel VERITAS BI24 BL

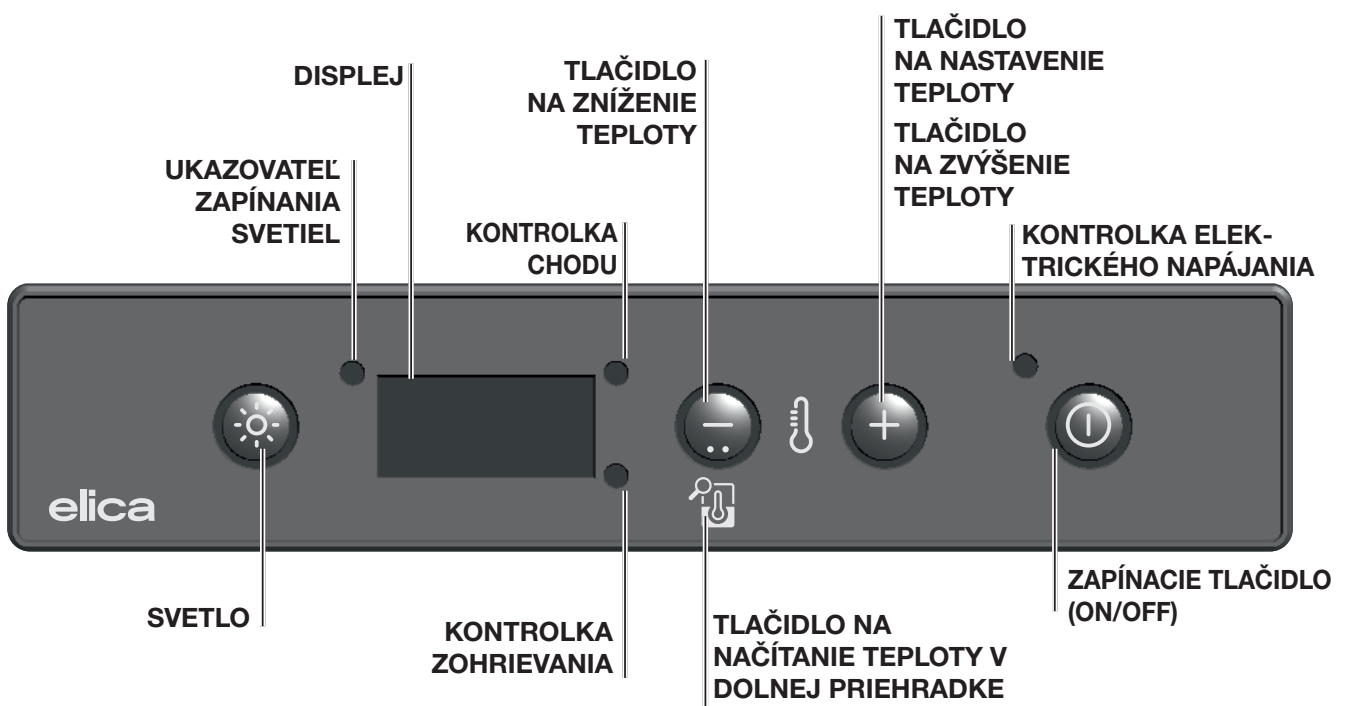


Celkový pohľad VERITAS BI36 BL



SK

Ovládací panel VERITAS BI36 BL



Priehradka zrenia

Vinotéka je vybavená priehradkou zrenia. Hlavnou funkciou tejto priehradky je zabezpečenie optimálnych podmienok skladovania vín.

Jej teplota je nastavená v továrni podľa rozsahu, ktorý je považovaný ako optimálny vo väčšine prípadov – t.j. 15° v hornej priehradky pri VERITAS BI36 BL a 15° pri VERITAS BI24 BL.

Víno je komplexným produktom, ktorý vychádza z pomalého a dlho trvajúceho procesu vývoja, pri ktorom sú potrebné špecifické podmienky na to, aby sa dosiahli čo najlepšie výsledky.

Všetky vína sa skladujú pri rovnakej teplote; iba teplota servírovania a degustovania sa mení podľa konkrétnych vín.


Rovnako ako v skutočných pivniciach vinárov, aj pri vinotéke nie je až tak dôležitá absolútna hodnota skladovacej teploty, ale jej stabilita časom: uchovávanie vína je ideálne pri akejkoľvek teplote za podmienky, že nedôjde k zmenám teploty.

SK

Manuálne nastavenie teploty

Ak je potrebné, možno teplotu upraviť podľa nasledujúcich pokynov:

1. Pri zapojení do elektrickej siete ukazuje displej teplotu, ktorá bola nastavená vo vnútri priehradky.

2. Stlačte tlačidlo  (vid' Ovládací panel) počas jednej sekundy; ukazovateľ teploty začne blikať.

3. Stlačte tlačidlá  alebo , kým nedosiahnete požadovanú teplotu.

4. Počkajte 5 sekúnd, kým sa ukazovateľ vráti do stálej polohy; teplota je nastavená.

5. Počkajte, kým nedôjde k úprave teploty, a vložte fľaše s vínom do vinotéky.

Vnútorne svetlo sa nezapína (resp. sa dočasne vypína), keď vnútorná teplota prekročí 24 °C, aby sa rýchlejšie dosiahla nastavená teplota.

Toto zariadenie sa má použiť výlučne na skladovanie vín.

Chod vinotéky s dvojitou teplotnou zónou (iba pri VERITAS BI36 BL) alebo s jednotlivou teplotnou zónou (VERITAS BI24 BL)

Vinotéka je určená na prevádzku s dvoma teplotnými zónami alebo, v závislosti od požiadaviek zákazníka, s jednou teplotnou zónou.

Pri režime s dvojitou teplotou treba umiestniť čiernu mrežu na vodiace lišty v štvrtej polici (od prvej zhora); ďalej sa nastavuje požadovaná teplota v hornej zóne, berúc do úvahy skutočnosť, že – po dosiahnutí požadovanej hodnoty teploty – bude teplota dolnej priehradky o 4 až 6 stupňov vyššia než nastavená teplota, a to podľa teploty okolia. Teplota dolnej zóny sa nedá nastaviť samostatne.

Poznámka: pre správne skladovanie vína odporúčame nastaviť teplotu termostatu v hornej priehradke na 7° C.

Pri režime s jednou teplotnou zónou treba odstrániť čiernu mrežu a nahradiť ju bežnou mrežou (toho istého typu ako ostatné mreže drevenej farby, ktoré už boli nainštalované). Nepoužitú mrežu odporúčame uchovať v suchom a chladnom mieste, aby nedošlo k jej poškodeniu vlhkosťou alebo inými poveternostnými činidlami, ktoré znemožnia jej budúce použitie.

Kontrola teploty (iba pre VERITAS BI36 BL)

Horná zóna:
teplota hornej zóny je vždy zobrazená na ovládacom displeji.

Dolná zóna:
na zobrazenie teploty dolnej zóny stačí stlačiť tlačidlo



počas jednej sekundy; zobrazí sa teplota dolnej zóny počas troch sekúnd.

V prípade jednotnej zóny stačí sa pozrieť na teplotu uvedenú na kontrolnom displeji bez stlačenia žiadneho tlačidla.

Vid' obrázok: Ovládací panel.

Návrhy a odporúčania

Bežný prevádzkový hluk

Nasledujúce druhy hluku počas prevádzky sú považované za normálne:

- Mierne bublanie v špirálach pri napúšťaní chladiacej kvapaliny.
- Bzučanie a pulzujúci zvuk kompresora pri napúšťaní chladiacej kvapaliny.
- Hluk podobný náhlemu prasknutiu z vnútornej časti zariadenia, čo je spôsobené tepelnou dilatáciou (prirodzený fyzikálny jav bez nebezpečenstva).
- Jemné cvaknutie regulátora teploty pri zapínaní alebo vypínaní kompresora.

Odporúčania pre energetickú úsporu

- Neotvárajte dvere príliš často a nenechajte ich otvorené viac ako treba.

Vyťahovanie drevených políc VERITAS BI24 BL:

Drevené police sú posuvné. Nevyťahujte ich vtedy, keď sú na nich fľaše, aby nedošlo k rozbitiu fliaš.

Pre potreby čistenia možno police odstrániť iba vtedy, keď sú bez fliaš.

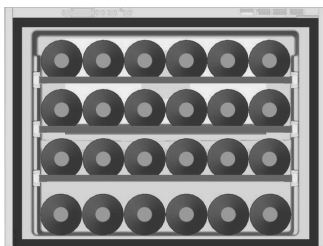
Vyťahovanie drevených políc VERITAS BI36 BL:

Pri vyťahovaní drevených políc dodržujte nasledujúci postup: pomaly vyťahujte police k sebe až na doraz. Vyberte alebo vložte fľaše a znovu tlačte policu dovnútra, kým sa samotná polica nezastaví na spodku.

! Nikdy neodstraňujte viac ako jednu policu naraz.

Klasické skladovanie s 24 fľašami

Ak si želáte uložiť vínové fľaše tak, aby boli viditeľné a aby sa dali ľahko vytiahnuť, odporúčame konfiguráciu s 24 fľašami (fľaše typu bordolese alebo zmiešané bordolese a rýnske).

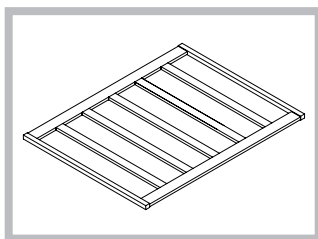


ŠTANDARD
24 fliaš (100 %
na ležato)
3 mreže používané

Do príslušných výklenkov v každej z 3 políc umiestnite max. 6 fliaš; ďalších 6 fliaš možno uložiť do príslušných otvorov v základnej časti pivnice; pričom celkový počet fliaš je 24.

Odporúčame uložiť väčšie fľaše (Rýnske) do dolných políc (3 a 4); tieto police sú totiž prispôbené na fľaše o väčších rozmeroch.

SK

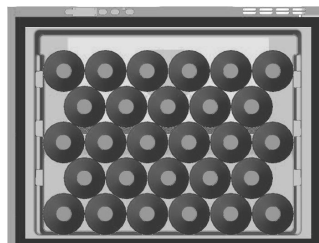


! Jedna drevená polica bezpečne udrží maximálne 22 fliaš.

Skladovanie fliaš typu Champagnotta

Vzhľadom na ich väčšie rozmery v porovnaní s bežnými fľašami, do spodnej časti pivnice možno uložiť max. 5 ks Champagnotta.

Ďalšie konfigurácie pre skladovanie fliaš



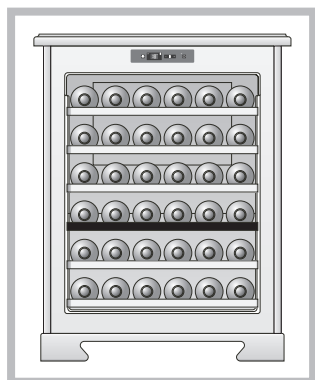
SKLADOVANIE
28 fliaš (100 % na
ležato)
bez použitia mreží

Skladovanie fliaš – VERITAS BI36 BL

elica

Klasické skladovanie s 36 fliašami

Ak si želáte uložiť vínové fľaše tak, aby boli viditeľné a aby sa dali ľahko vytiahnuť, odporúčame konfiguráciu s 36 fliašami (fľaše typu bordolese alebo zmiešané bordolese a rýnske).



ŠTANDARD
36 fliaš
(100 % na ležato)
5 mreže používané

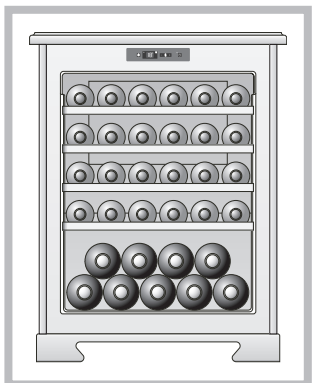
Do príslušných výklenkov v každej z 5 políc umiestnite max. 6 fliaš; ďalších 6 fliaš možno uložiť do príslušných otvorov v základnej časti pivnice; pričom celkový počet fliaš je 36.

Odporúčame uložiť väčšie fľaše (Rýnske) do dolných políc (3, 4, 5 a 6); tieto police sú totiž prispôbené na fľaše o väčších rozmeroch.

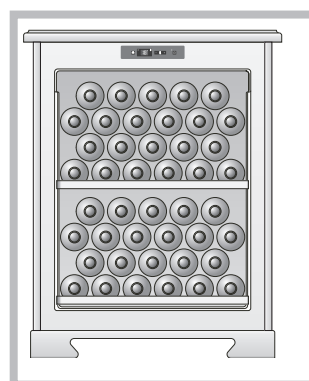
Skladovanie fliaš typu Champagnotta

Vzhľadom na ich väčšie rozmery v porovnaní s bežnými fliašami, do spodnej časti pivnice možno uložiť max. 5 ks Champagnotta.

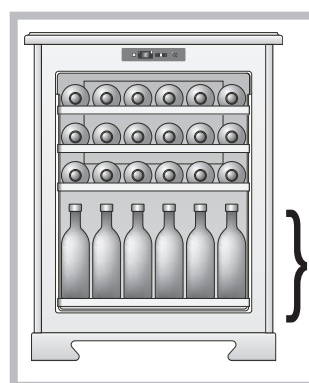
Ak je potrebné uskladniť ďalšie fľaše Champagnotta, bude nevyhnutné odstrániť 5. policu a uložiť fľaše na tie, ktoré sú umiestnené na dne pivnice v opačnom smere ako tie predchádzajúce. Takýmto spôsobom je možné skladovať do 9 fliaš typu Champagnotta.



Ďalšie konfigurácie pre skladovanie fliaš

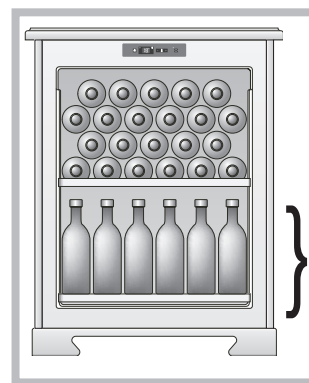


SKLADOVANIE
44 fliaš
(100 % na ležato)
1 používaná mreža



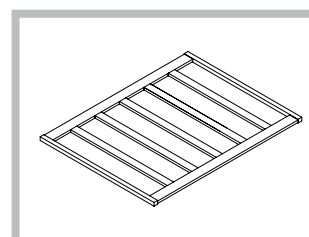
SERVÍROVANIE
42 fliaš
(50 % na ležato 50 % vo zvislej polohe)
3 mreže používané

4 rady (6x4)



MAXIMÁLNE USKLADNENIE
46 fliaš
(48 % na ležato a 52 % vo zvislej polohe)
1 používaná mreža

4 rady (6x4)



! Jedna drevená polica bezpečne udrží maximálne 22 fliaš.

SK

Starostlivosť a čistenie

- Dôkladne čistite vnútornú i vonkajšiu časť chladničky vlažnou vodou a neutrálnym čistiacim prostriedkom;
- Po umývaní opláchnite čistou vodou a dôkladne usušte mäkkou handrou;
- Nepoužívajte: špecifické prostriedky na sklá a zrkadlá; tekuté, práškové alebo sprejové detergenty; alkohol; čpavok alebo abrazívne prostriedky;
- V prípade dlhodobého nepoužívania spotrebiča dôkladne usušte vnútornú časť a nechajte dvierka privreté kvôli riadnemu vetraníu.
- Pred údržbou vypnite zariadenie a odpojte zástrčku od napájacej zásuvky.
- Toto zariadenie obsahuje uhľovodíky v chladiacej jednotke. Údržbu a plnenie jednotky môže realizovať len kvalifikovaný personál.
- Pravidelne kontrolujte odtokový systém zariadenia; v prípade potreby ho vyčistite. Aj je odtokový systém zablokovaný, rozmrazená voda sa hromadí na dne zariadenia.
- Vnútorná časť vinotéky má byť pravidelne čistená, aby nedošlo k vzniku zápachu.
- Pravidelne kontrolujte tesnenie dvierok a overte, či sa v nich nenachádzajú nečistoty.
- Pred čistením vypnite zariadenie a odstráňte všetky potraviny, police, zásuvky, atď.
- Vyčistite vnútorné povrchy roztokom vlažnej vody a sódy bikarbóny. Roztok by mal obsahovať 2 polievkové lyžice sódy bikarbóny a štvrt' litra vody.
- Znovu opláchnite a úplne vysušte.

Servis

V prípade nefunkčnosti alebo porúch overte, prosím, nasledujúce stavy:

- a) zástrčka má byť riadne zapojená do elektrickej zásuvky;
- b) sieťové napätie má byť zhodné s hodnotou, ktorá je uvedená v tabuľke TECHNICKÝCH ÚDAJOV;
- c) rukoväť nastavenia teploty nesmie byť v polohe „0“;
- d) chladnička nesmie byť v blízkosti zdrojov tepla alebo pod slnkom;
- e) pri inštalácii chladničky boli dodržané riadne podmienky týkajúce vetracích otvorov.
- f) V prípade opravy zariadenia sa obráťte na autorizované servisné stredisko.
- g) Poznámka: svojpomocné alebo neodborné opravy môžu mať nepriaznivé následky na bezpečnosť zariadenia, aj s prípadnou stratou záruky.

Technické údaje: databáza EPREL

Technické informácie sú uvedené na štítku vo vnútornej časti zariadenia i na štítku energetickej triedy. QR kód uvedený v etikete energetickej triedy, ktorá je dodávaná spolu so zariadením, obsahuje odkaz na webovú stránku s informáciami o výkonoch zariadenia podľa databázy EU EPREL. Etiketu energetickej triedy si uchovajte spolu s návodom na obsluhu a so všetkými ostatnými dokumentmi dodanými s týmto zariadením.

Rovnaké informácie sa nachádzajú aj na stránkach EPREL <https://eprel.ec.europa.eu>, resp. cez názov modelu a číslo produktu uvedené na štítku zariadenia. Pre podrobné informácie o etikete energetickej triedy viď www.theenergylabel.eu. Technické informácie sú uvedené na štítku, na vnútornej alebo vonkajšej strane zariadenia a v etikete energetickej triedy.

Poruchy a nápravy

Môže dôjsť k tomu, že spotrebič nefunguje. Pred tým, ako sa telefonicky spojíte s predajcom, overte, prosím, či nejde o ľahko vyriešiteľný problém – a to podľa nasledujúceho zoznamu.

PORUCHY

MOŽNÉ PRÍČINY/RIEŠENIA

Kompresor nefunguje

- Zástrčka nie je vložená do zásuvky, resp. nie je riadne zapojená alebo v domácnosti nie je elektrina.
- Elektrická zásuvka nefunguje (overte pomocou iného elektrického prístroja).

Kompresor sa nikdy nezastaví

- Obráťte sa na servisné stredisko

SK

! Akékoľvek zásady do spotrebiča smú vykonať výlučne pracovníci autorizovanej servisnej služby; inak môže dôjsť k strate záruky. Po každom zásahu do chladiaceho agregátu je potrebné, aby príslušný technik skontroloval tesnosť okruhu.

! Krátkodobé anomálie – ako napr. dočasné výpadky prúdu – neohrozujú vína. Anomálie sa môžu stať nebezpečnými iba vtedy, keď sa neriešia počas dlhšej doby.

Iba pre predaj v rámci EURÓPSKEHO SPOLOČENSTVA (EÚ)

Toto zariadenie je označené v súlade s Európskou smernicou 2012/19/EÚ (WEEE). Symbol na produkte ukazuje, že by sa s týmto produktom nemalo zaobchádzať ako s domovým odpadom.

Zabezpečte, aby tento výrobok nebol zaradený do komunálneho odpadu, ale aby sa s ním zaobchádzalo ako s odpadom z elektrických a elektronických zariadení – OEEZ.



Upute za uporabu

HLADNJAK ZA VINO
VERITAS BI24 BL - VERITAS BI36 BL

I

Italiano, 1

EN

English,

FR

Français,

DE

Deutsch,

NL

Nederlands,

PT

Português,

ES

Español,

DA

Dansk,

SV

Svenska,

FI

Suomalainen,

NE

Norsk,

PL

Polski,

CS

Čeština,

SK

Slovenský,

HR

Hrvatski,

SR

Srpski,

SL

Slovenščina,

HU

Magyar,

BG

Български,

RO

Română,

EL

Ελληνικά,

TR

Türkçe,

RU

Русский,

ET

Eesti,

LV

Latviski,

LT

Lietuvių,

UK

Українська,

AR

العربية

Sažetak

Karakteristike, 254

Upozorenja
Tehnički podaci

Instalacija, 258

Pozicioniranje i priključivanje

Opis uređaja, 262

Pregled
Upravljačka ploča

Pokretanje i upotreba, 264

Odjeljci za odležavanje vina
Ručno reguliranje temperature
Rad hladnjaka kao dvostruka ili jedinstvena
temperaturna zona (samo model VERITAS
BI36 BL)
Kontrola temperature (samo model
VERITAS BI36 BL)
Vađenje drvenih polica

Pohrana boca, 266

Način pohrane

Održavanje i greške, 268

Njega i čišćenje
Pomoć
Greške i otklanjanje

HR

Upozorenja

! Prije postavljanja i korištenja uređaja pažljivo pročitajte priložene upute.

! Uvijek čuvajte upute uz uređaj za buduću upotrebu.

! Kako bi se izbjegle opasnosti zbog nestabilnosti uređaja, potrebno ga je učvrstiti tako da se pažljivo pridržavate uputa za sastavljanje.

! U slučaju premještanja ili pomicanja, držite uređaj u uspravnom položaju.

! Uređaj smiju koristiti djeca starija od 8 godina, osobe sa smanjenim fizičkim, slušnim, mentalnim sposobnostima, ili osobe bez potrebnog znanja ili iskustva, pod uvjetom da su pod nadzorom ili nakon što dobiju upute koje se odnose na sigurnosnu uporabu uređaja i nakon što shvate opasnosti koje su s njim povezane.

! Djeca se ne smiju igrati s aparatom. Čišćenje i održavanje koje treba obaviti korisnik ne smiju obavljati djeca bez nadzora odraslih.

! Djecu valja nadzirati kako bi se osiguralo da se ne igraju s uređajem.

! Ovaj uređaj mogu koristiti djeca starija od 8 godina te osobe sa smanjenim fizičkim, osjetilnim ili kognitivnim sposobnostima ili s nedostatkom iskustva i znanja pod uvjetom da su pod nadzorom ili su dobile upute o korištenju uređaja u sigurnom i razumjeti uključene opasnosti

! Ovaj uređaj mogu koristiti djeca u dobi od 3 do 8 godina te osobe s vrlo velikim i složenim invaliditetom, pod uvjetom da su odgovarajuće obučeni.

! Djecu mlađu od 3 godine treba držati podalje od uređaja osim ako nisu pod stalnim nadzorom.

! Ne dopustite djeci da se igraju s uređajem.

! Djeca ne smiju obavljati postupke čišćenja i održavanja na uređaju bez nadzora.

! Sav materijal za pakiranje držite izvan dohvata djece i pravilno ga zbrinite.

! Ovaj uređaj za hlađenje mora se koristiti na temperaturi okoline između 16 °C i 32 °C.

! Pričekajte najmanje 4 sata prije spajanja uređaja na napajanje. To omogućuje ulju da vrati natrag u kompresor.

! Ovaj rashladni uređaj nije prikladan za zamrzavanje hrane.

! Ne postoje razlike u potrošnji između mogućih kombinacija polica/košara.

! Postavljanje hladnjaka na nižu temperaturu (viša postavka termostata) čuvat će hranu duže.

! Uređaj ne sadrži posebne pretince namijenjene za čuvanje određene vrste hrane. Dimenzije uređaja ne dopuštaju postavljanje različitih temperatura unutar njega.

! Nakon što je uređaj instaliran, električni kabel i utičnica moraju biti nadohvat ruke. Ako kabel i utičnica nisu dostupni, provjerite je li utikač priključen na glavni prekidač.

! Ventilacijske otvore na kućištu uređaja držite čistima.

! Za ubrzavanje procesa odmrzavanja nemojte koristiti mehaničke uređaje ili druga sredstva osim onih koje preporučuje proizvođač.

! Nemojte oštetiti krug rashladnog sredstva.

! Za zamjenu LED žarulja obratite se centru za pomoć. Ne gledajte u žarulju dok radi, može biti štetno za oči.

! Kabel se ne smije savijati ili stiskati.

! Kabel se mora povremeno provjeravati i zamijeniti samo ovlašteni tehničari.

! Kabel za napajanje je Y tipa, u slučaju zamjene obratite se servisnom centru.

! Ne koristite električne uređaje unutar odjeljaka za pohranu hrane osim ako nisu one vrste koju preporučuje proizvođač.

! Ne pohranjujte eksplozivne tvari u ovaj uređaj, poput limenki aerosola sa zapaljivim pogonskim plinom.

! Proizvođač odbija svaku odgovornost ako se ova pravila ne poštuju.

! Ventilacijske otvore opreme ili strukture u kojoj je ona ugrađena držite slobodnima.

! Nemojte koristiti mehaničke uređaje ili druga sredstva za ubrzavanje procesa odmrzavanja, osim onih koje preporučuje proizvođač.

! Nemojte oštetiti krug rashladnog sredstva.

! Ne koristite električne uređaje unutar odjeljaka za pohranu hrane u uređaju, osim ako nisu one vrste koju preporučuje proizvođač.

! Opasnost od požara ili strujnog udara.

! Pazite da ne oštetite krug rashladnog sredstva. Sadrži izobutan (R600a), prirodni plin s visokom razinom ekološke kompatibilnosti. Ovaj plin je zapaljiv.

! U slučaju oštećenja kruga rashladnog sredstva, uvjerite se da u prostoriji nema plamena ili izvora paljenja. Prozračite prostoriju.

! Ne dopustite da vrući predmeti dodiruju plastične dijelove opreme

! Nemojte skladištiti zapaljive plinove i tekućine unutar opreme.

! Ne stavljajte zapaljive proizvode ili predmete ili proizvode koji sadrže zapaljivu tekućinu u, blizu ili na opremu.

! Ne dirajte kompresor ili kondenzator. Vrući su!



! Uređaj je hladnjak za vino. Namijenjen je samo za čuvanje vina.

! Vino čuvajte samo u neotvorenim bocama.

! Hladnjak za vino nije prikladan za hlađenje hrane.

! U hladnjaku za vino nemojte skladištiti kvarljive namirnice.

! Hladnjak nije predviđen da dođe u kontakt s hranom.

! Hladnjak nije namijenjen za pravilno skladištenje lijekova.

! NAPOMENA: Kondenzacija vlage na staklenim vratima

Kada je vlažnost okoline veća od 65% uz temperaturu okoline od 25 °C, vlaga se kondenzira na staklenim vratima.

TEHNIČKI PODACI	
Model	VERITAS BI24 BL
Temperatura	1 zona
Dimenzije	širina 56 cm visina 44,8 cm dubina 55,5 cm
Neto težina Bruto težina	36,6 kg 42 kg
Električna snaga	62 W
Struja	0,3A
Žarulje	3 W
Potrošnja	0,38 kWh / 24h
Napon u Voltima	220-240 V
Frekvencija Hz	50

TEHNIČKI PODACI	
Model	VERITAS BI36 BL
Temperatura	1 ili 2 zone s razdjelnikom
Dimenzije	širina 56 cm visina 68 cm dubina 55,5 cm
Neto težina Bruto težina	41 kg 46,5 kg
Električna snaga	65 W
Struja	0,3A
Žarulje	3 W
Potrošnja	0,39 kWh / 24h
Napon u Voltima	220-240 V
Frekvencija Hz	50

HR

RISK GROUP 2

Do not stare at operating lamp.
May be harmful to the eyes.
Non fissare a lampada in funzione.
Può essere dannoso per gli occhi.

Pažnja! Oznaka se nalazi u blizini žarulje.

Pozicioniranje i priključivanje

Raspakiranje

- 1 Odmah raspakirajte uređaj i provjerite da nije oštećen u transportu. Ako je oštećen, nemojte ga spajati i obratite se prodavaču.
- 2 Pažljivo uklonite zaštitu i naljepnice, otvorite vrata i provjerite cjelovitost različitih komponenti.
- 3 Izvucite strujni kabel.

Pozicioniranje

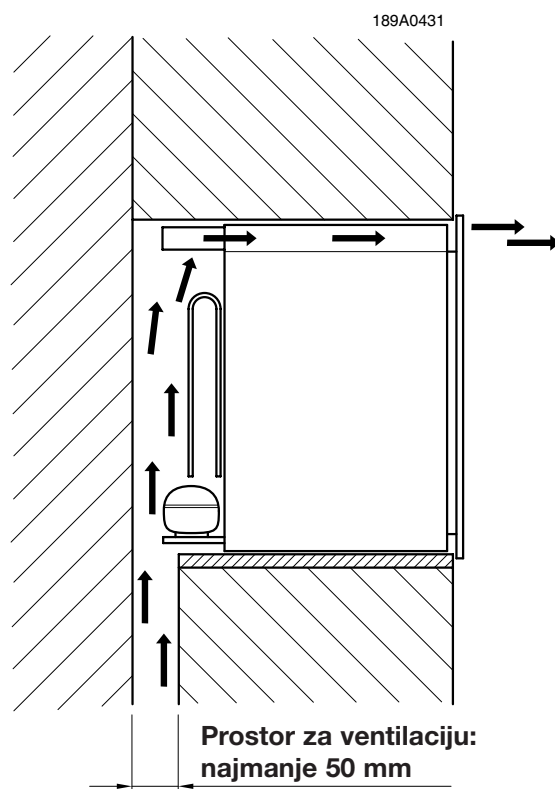
- 1 Postavite uređaj u dobro prozračeno, nevlažno i slobodno okruženje (izbjegavajte zatvorene ugradbene ormare).
- 2 Postavite uređaj dalje od izvora topline.
- 3 Poštujte minimalne udaljenosti između uređaja i odjeljka u kojem će se nalaziti kako biste zajamčili savršenu ventilaciju samog uređaja.

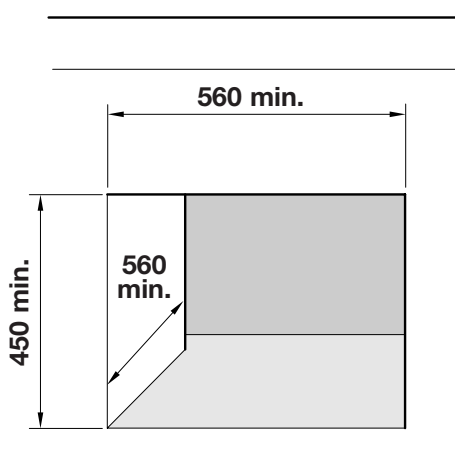
Vidi sliku.

Električni priključak

Nakon transporta postavite uređaj uspravno i pričekajte najmanje 3 sata prije nego što ga priključite na električni sustav. Prije umetanja utikača u utičnicu, provjerite sljedeće:

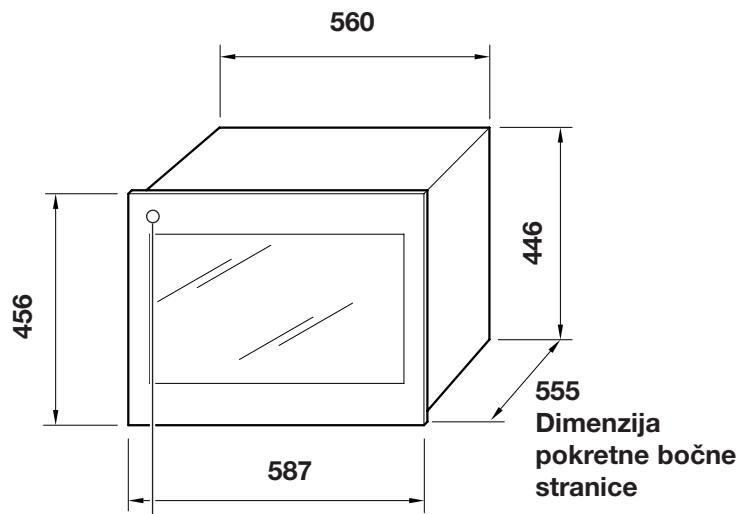
- utičnica je uzemljena i u skladu sa zakonom;
- utičnica može podnijeti maksimalno opterećenje stroja, navedeno u tablici tehničkih podataka ili na pločici s karakteristikama dolje desno (*vidi Opis uređaja*);
- napon napajanja je unutar vrijednosti navedenih u tablici s tehničkim podacima ili na pločici s podacima dolje desno (*vidi Opis uređaja*);
- utičnica je kompatibilna s utikačem uređaja. U suprotnom zamijenite utičnicu ili utikač; nemojte koristiti produžne kabele i višestruke utičnice.



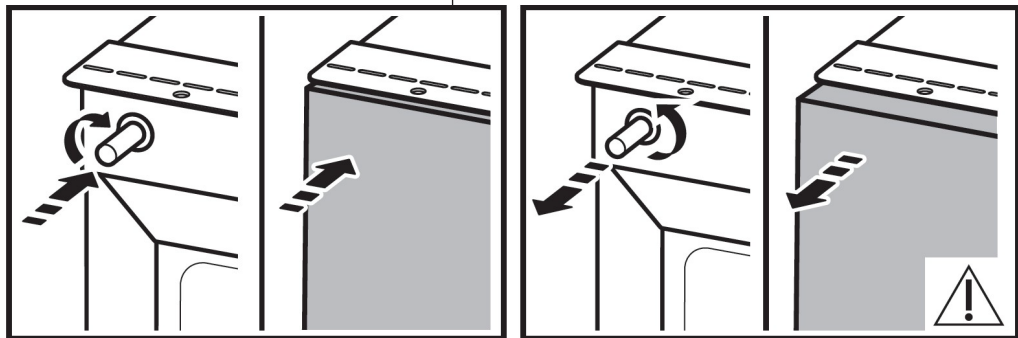


Dimenzije odjeljka

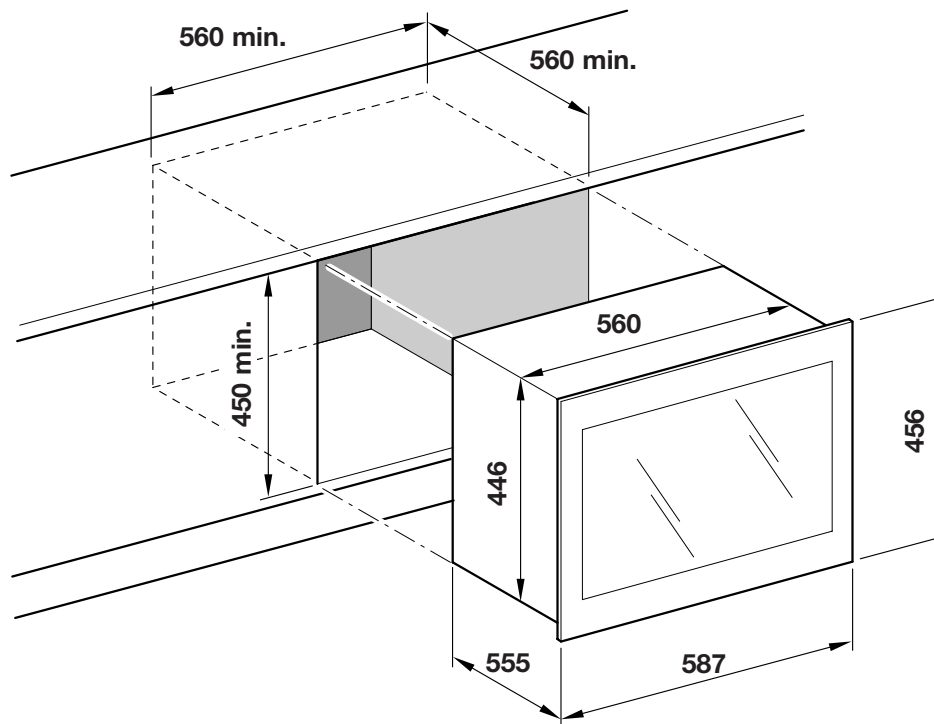
Dimenzije hladnjaka



Here, "Push to open"
Here, "Push to close"

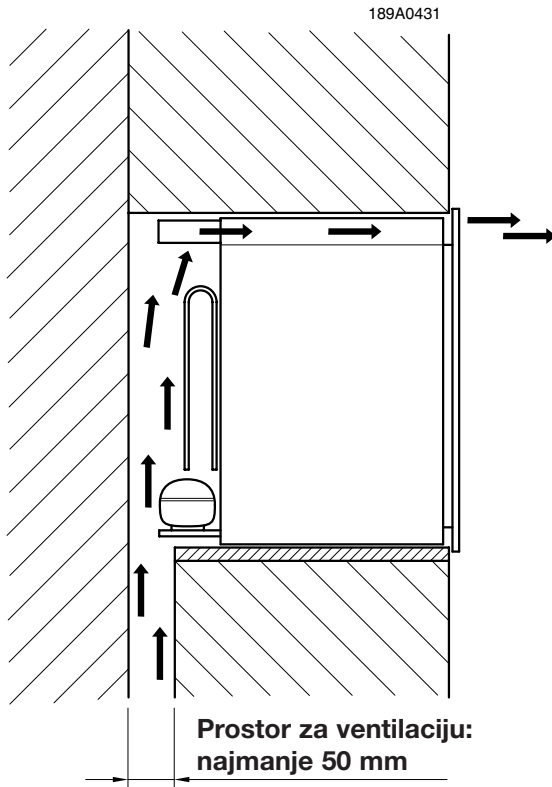


HR

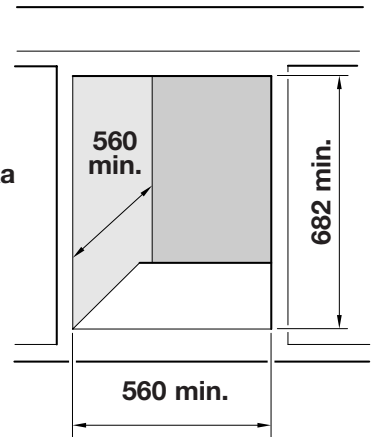


VERITAS BI36 BL

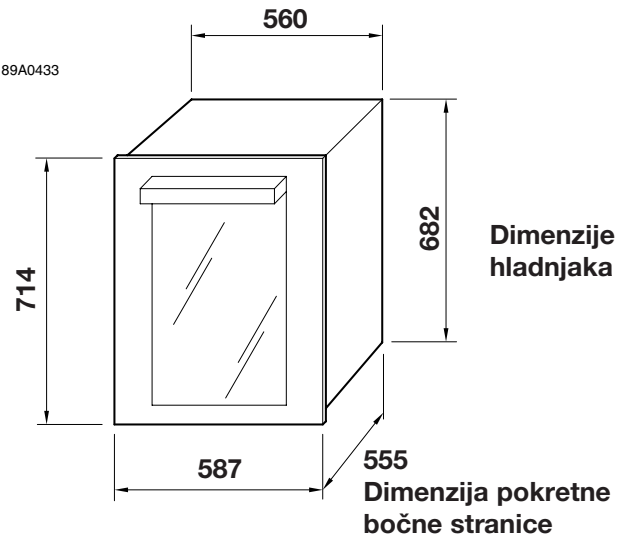
189A0432



Dimenzije odjeljka

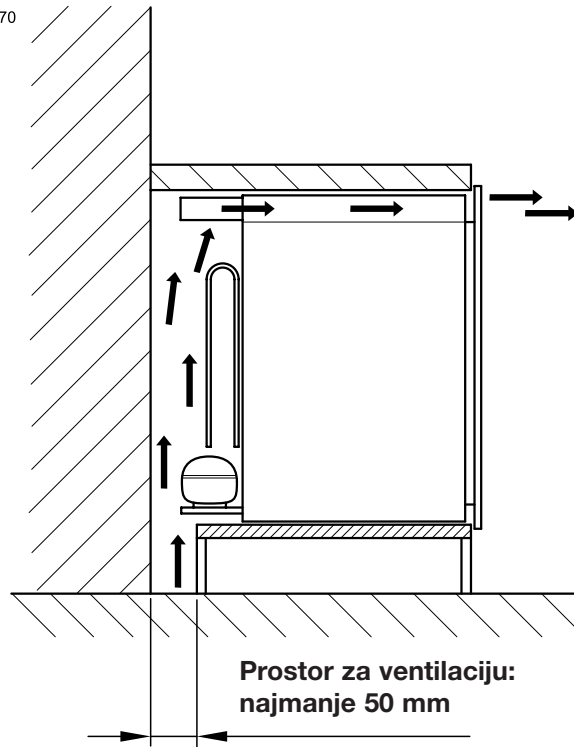


189A0433

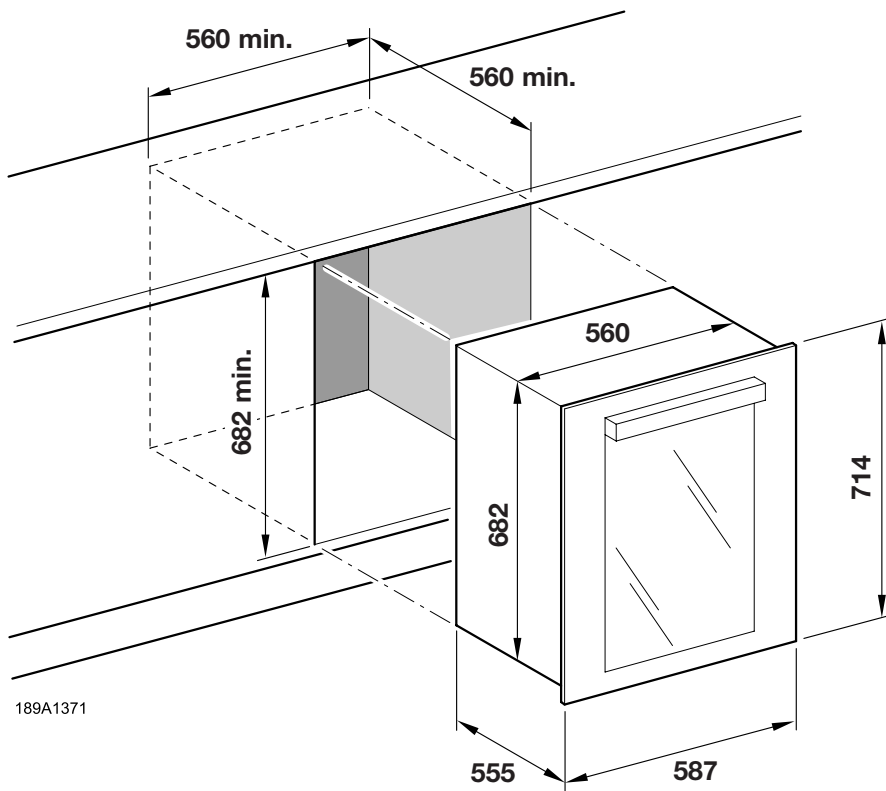


HR

189A1370

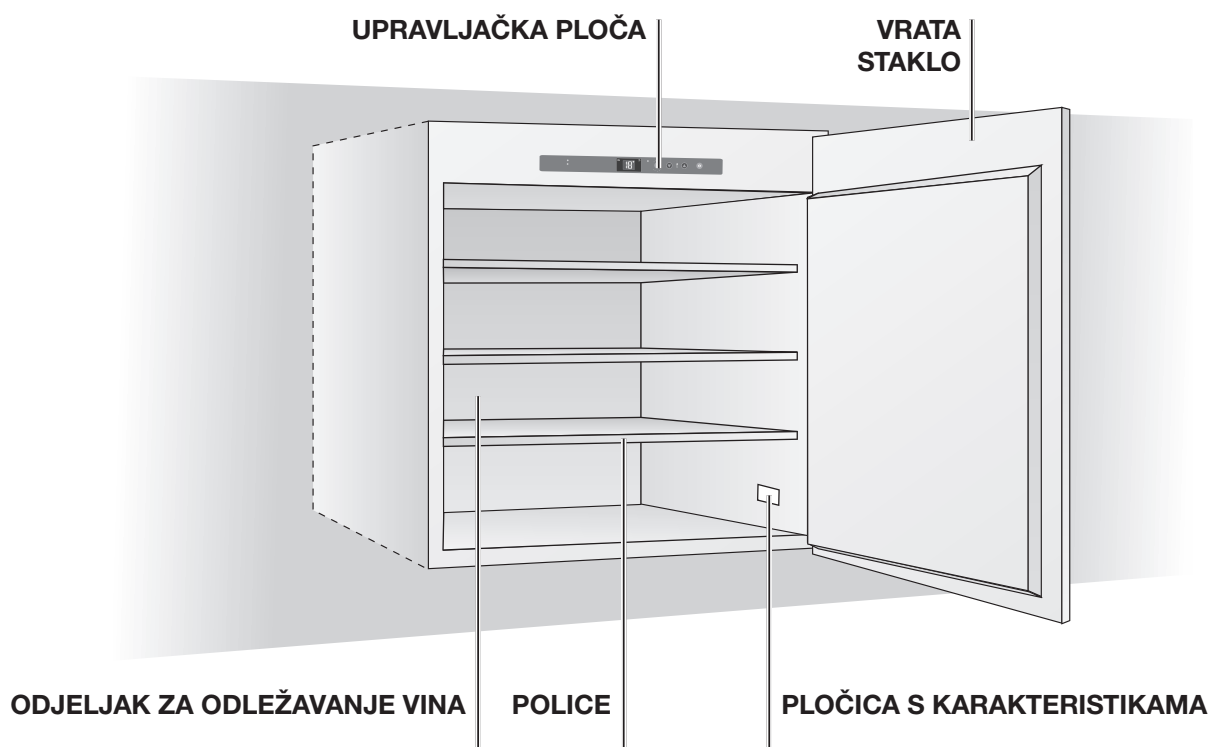


HR



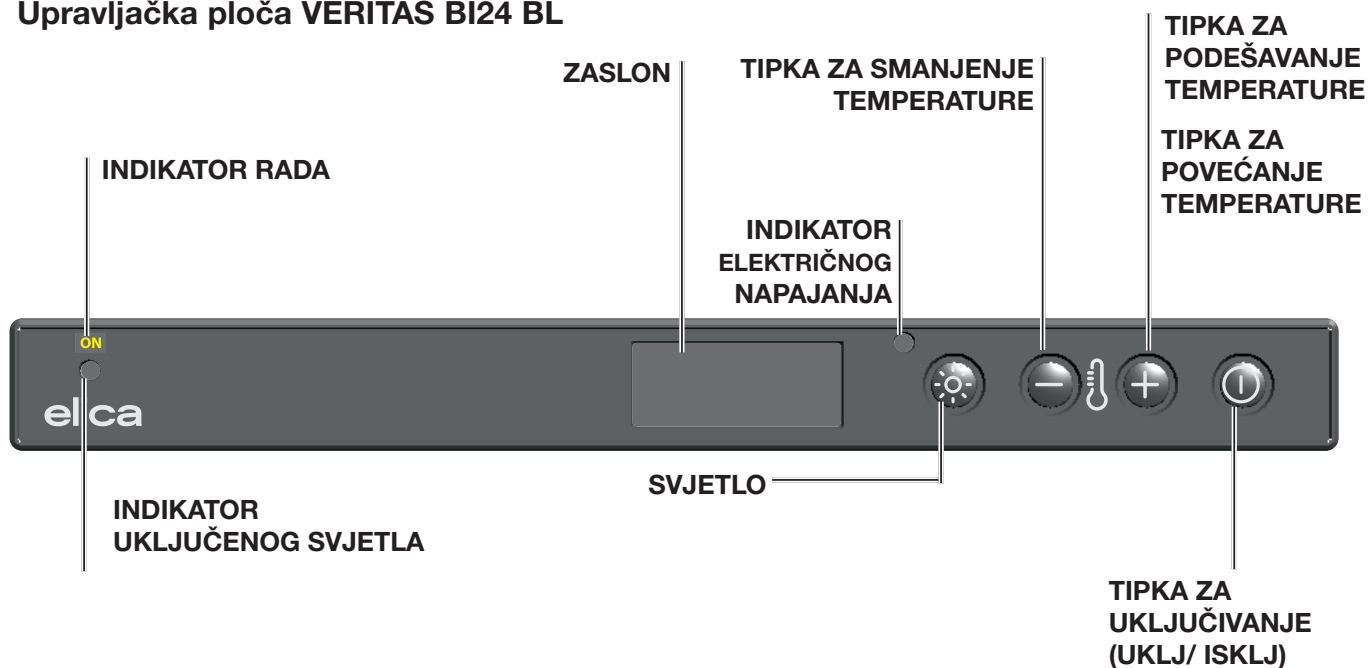
189A1371

Pregled VERITAS BI24 BL

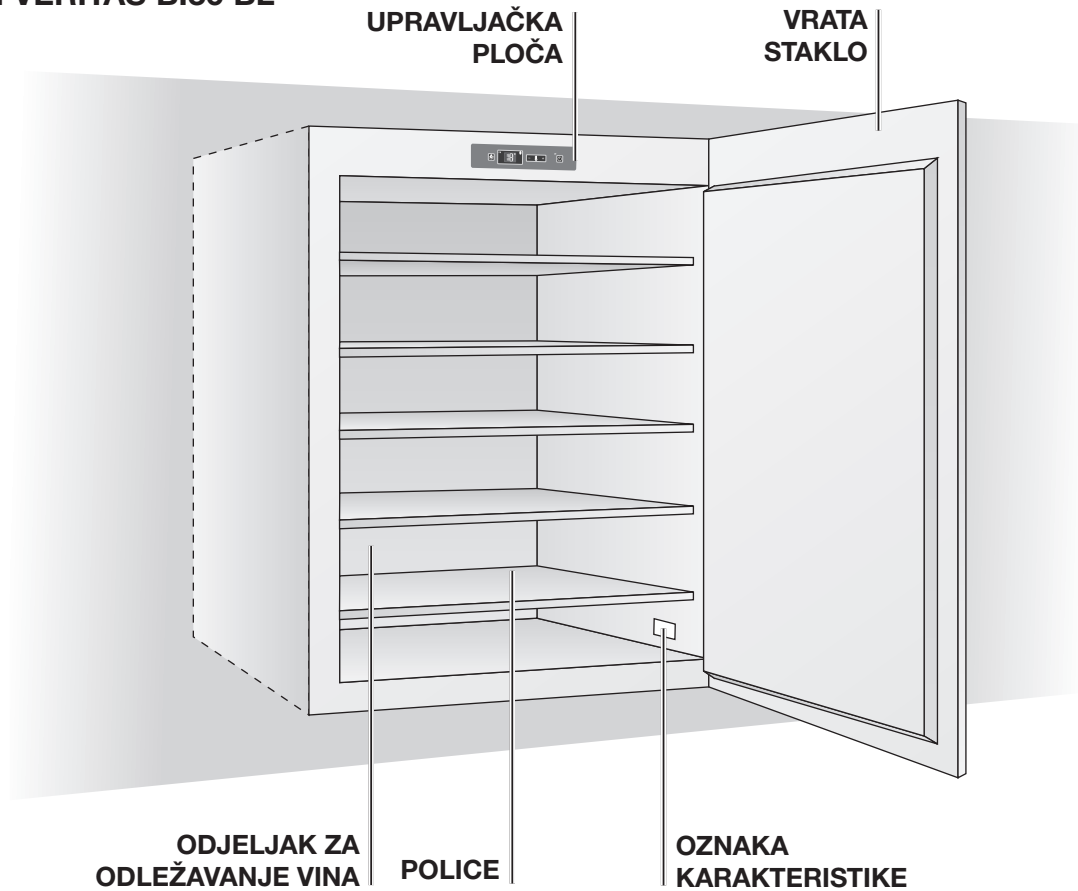


HR

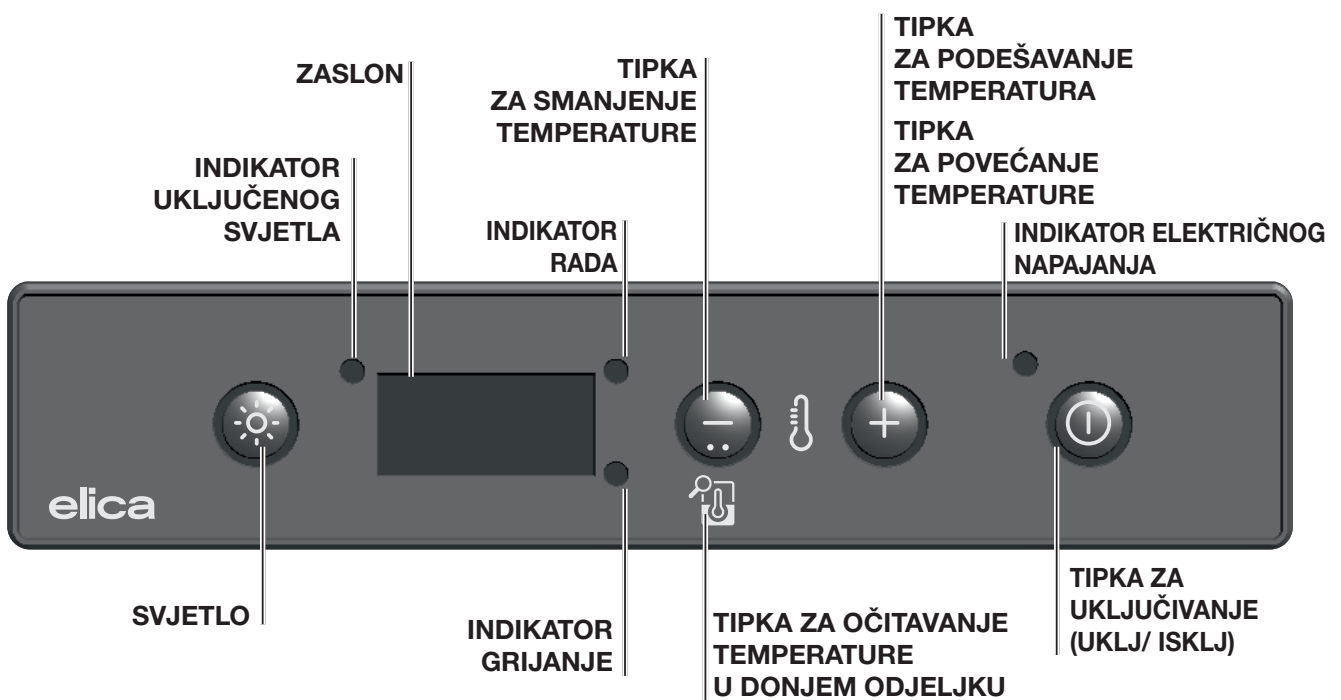
Upravljačka ploča VERITAS BI24 BL



Pregled VERITAS BI36 BL



Upravljačka ploča VERITAS BI36 BL



Odjeljak za odležavanje vina

Hladnjak za vino sastoji se od odjeljka za odležavanje čija je glavna funkcija jamčiti optimalne uvjete čuvanja vina.

Njegova temperatura je tvornički postavljena na temperaturu koja se smatra optimalnom za većinu slučajeva i odgovara 15° u gornjem odjeljku VERITAS BI36 BL i 15° u VERITAS BI24 BL.

Vino je kompleksan proizvod koji proizlazi iz spore i duge evolucije, te zahtijeva specifične uvjete da se najbolje izrazi.


Sva se vina drže na istoj temperaturi, dok se temperature posluživanja i kušanja mijenjaju ovisno o vinu.

Stoga, baš kao i za prirodne podrumne proizvođača, apsolutna vrijednost temperature skladištenja nije toliko važna za podrum koliko je važna njena postojanost tijekom vremena: skladištenje vina idealno je bez obzira na temperaturu, pod uvjetom da se temperatura ne mijenja.

Ručno reguliranje temperature

Ako je potrebno, temperatura se može promijeniti na sljedeći način:

1. Nakon spajanja na električnu mrežu, zaslon prikazuje temperaturu podešenu unutar odjeljka.

2. Pritisnite tipku  (vidi Upravljačka ploča) oko jedne sekunde; indikator temperature će početi treperiti.

3. Pritišćite tipke  ili  dok se ne postigne željena temperatura.

4. Pričekajte 5 sekundi da se indikator vrati na fiksno; temperatura je postavljena.

5. Pričekajte da prilagodba temperature stupi na snagu i stavite boce vina u podrum.

Unutarnje svjetlo se ne pali (ili se privremeno gasi) kada unutarnja temperatura prijeđe 24 °C, kako bi se omogućilo brže postizanje zadane temperature.

Ovaj uređaj se smije koristiti samo za čuvanje vina.

Podrumski rad s dvostrukom temperaturnom zonom (samo za VERITAS BI36 BL) ili jednom zonom (VERITAS BI24 BL)

Podrum je podešen za rad s dvije temperaturne zone ili, prema potrebi kupca, s jednom temperaturnom zonom.

Za dvotemperaturni rad, crni stalak za boce mora biti postavljen na vodilice četvrte police (počevši od prve na vrhu), a zatim se željena temperatura mora postaviti u gornjem dijelu, imajući na umu da je temperatura donjeg dijela police odjeljku, kada se postigne željena temperatura, ona će biti oko 4-6 stupnjeva Celzijevih viša od postavljene, ovisno o sobnoj temperaturi. Temperatura donje zone ne može se posebno podesiti. Napomena: za pravilno čuvanje vina, preporučamo da temperaturu termostata u odjeljku postavite iznad 7 °C.

Za rad s jednom temperaturnom zonom, crna rešetka držača boca mora se ukloniti i zamijeniti rešetkom za dodatke (iste vrste kao i druge već instalirane rešetke u boji drveta).

Preporučljivo je držati rešetke koje ne koristite na suhom i hladnom mjestu kako biste spriječili da ih vlaga ili drugi atmosferski čimbenici oštete i da u postanu neupotrebljivi.

Kontrola temperature (samo za VERITAS BI36 BL)

Gornja zona: temperatura gornje zone može se u svakom trenutku vidjeti na kontrolnom displeju.

Donja zona: za prikaz temperature donje zone jednostavno pritisnite tipku



jednu sekundu i temperatura donje zone bit će prikazana tri sekunde.

Ako postoji samo jedna zona, dovoljno je vidjeti temperaturu prikazanu na kontrolnom displeju, bez pritiskanja bilo koje tipke. Vidi sliku: Upravljačka ploča.

Upute i savjeti

Normalna radna buka

Sljedeći zvukovi su normalni tijekom rada:

- Lagano kлокotanje u zavojnicama tijekom pumpanja rashladnog sredstva.
- Brujanje i pulsiranje iz kompresora tijekom pumpanja rashladnog sredstva.
- Iznenadni zvuk pucketanja iz unutrašnjosti uređaja uzrokovan toplinskim širenjem (prirodna, bezopasna fizička pojava).
- Lagani klik regulatora temperature kada se kompresor uključuje ili isključuje.

Savjeti za uštedu energije

- Ne otvarajte vrata često i ne ostavljajte ih otvorena duže nego što je apsolutno potrebno.

Izvlačenje drvenih polica VERITAS BI24 BL:

Drvene police su klizne, nemojte ih izvlačiti s gomilom boca kako biste izbjegli rizik od lomljenja.

Police se mogu ukloniti samo za čišćenje bez prisustva boca.

Izvlačenje drvenih polica VERITAS BI36 BL:

Za uklanjanje drvenih polica postupite na sljedeći način: polako uklonite police povlačeći ih prema sebi koliko god mogu. Izvadite ili odložite boce i gurnite policu natrag dok se ne zaustavi na dnu.

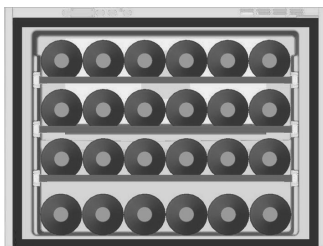
! Ni pod kojim uvjetima ne izvlačite više od jedne klizne police odjednom.

Pohrana boca VERITAS BI24 BL

elica

Klasična pohrana s 24 boce

Želite li boce za čuvanje vina rasporediti tako da budu vidljive i lako se uzimaju, preporučujemo konfiguraciju od 24 boce (Bordeaux ili miješano Bordeaux i Rajnsko).

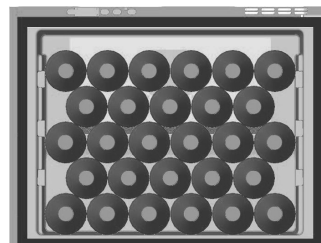


STANDARDNO
24 boce (100%
ležeće)
upotreba 3 police

Postavite najviše 6 boca u odgovarajuće niše na svakoj od 3 drvene police; još 6 boca može se staviti u posebne proreze postavljene na dnu hladnjaka za ukupno 24 boce.

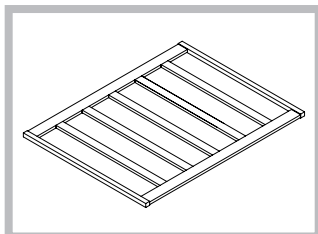
Predlaže se postaviti najveće boce (Renana) na donje police (3. i 4.); potone su zapravo dizajnirane za smještaj većih boca.

Ostale konfiguracije za pohranu boca



POHRANA
28 boca (100%
ležeće)
bez upotrebe polica

HR



! Drvena polica
može sigurno
držati do 22 boce.

Pohrana u bocama Champagnotte

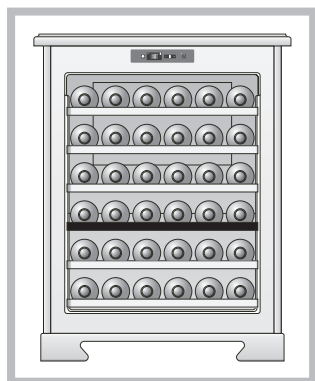
Zbog veće veličine u odnosu na klasične boce, maksimalno 5 boca Champagnotte mora biti postavljeno na dno hladnjaka.

Pohrana boca VERITAS BI36 BL

elica

Klasična pohrana s 36 boce

Želite li boce za čuvanje vina rasporediti tako da budu vidljive i lako se uzimaju, preporučujemo konfiguraciju od 36 boce (Bordeaux ili miješano Bordeaux i Rajnsko).



STANDARDNO
36 boca
(100% ležeće)
upotreba 5 police

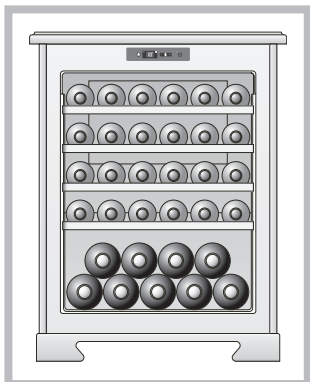
Postavite najviše 6 boca u odgovarajuće niše na svakoj od 5 drvene police; još 6 boca može se staviti u posebne proreze postavljene na dnu hladnjaka za ukupno 36 boce.

Predlaže se postaviti najveće boce (Renana) na donje police (3, 4, 5. i 6.); potone su zapravo dizajnirane za smještaj većih boca.

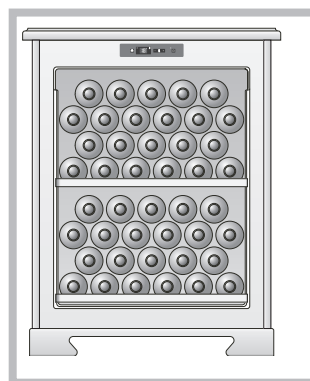
Pohrana u bocama Champagnotte

Zbog veće veličine u odnosu na klasične boce, maksimalno 5 boca Champagnotte mora biti postavljeno na dno hladnjaka.

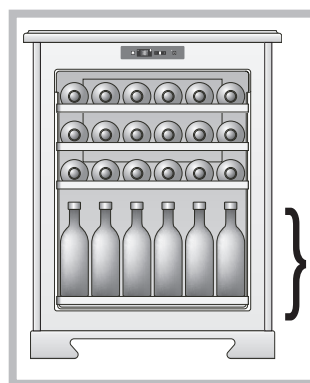
Ako želite pohraniti još boca tipa Champagnotte, morate ukloniti 5. policu i staviti boce na one postavljene na dno hladnjaka u suprotnom smjeru od prethodnih. Tako je moguće pohraniti do 9 boca tipa Champagnotte.



Ostale konfiguracije za pohranu boca



POHRANA
44 boce
(100% ležeće)
Upotreba 1 police



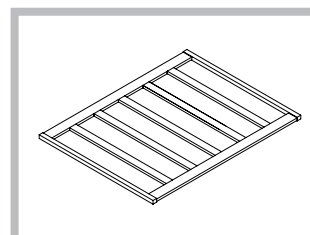
USLUGA
42 boce
(50% ležeće i 50%
stojeće)
upotreba 3 police

4 reda (6x4)



**MAKSIMALNA
POHRANA**
46 boce
(48% ležeće i 52%
stojeće)
Upotreba 1 police

4 reda (6x4)



! Drvena polica
može sigurno
držati do 22 boce.

HR

Njega i čišćenje

- Redovito čistite unutrašnjost i vanjštinu hladnjaka samo toplom vodom i neutralnim deterdžentom;
- Nakon pranja isperite čistom vodom i temeljito osušite mekom krpom;
- Nemojte koristiti: specifične proizvode za staklo i ogledala; tekući deterdženti; u prahu ili spreju; otapala; alkohol; amonijak ili abrazivni proizvodi;
- Ako se ne koristi, preporučljivo je temeljito osušiti unutrašnjost i ostaviti poluotvorena vrata kako bi se unutrašnjost prozračila.
- Prije održavanja, isključite uređaj i izvucite utikač iz utičnice.
- Ovaj uređaj sadrži ugljikovodike u rashladnoj jedinici. Samo kvalificirano osoblje smije izvoditi radove održavanja i ponovno puniti jedinicu.
- Redovito provjeravajte drenažu uređaja i po potrebi je očistite. Ako je odvod začepljen, otopljena voda skuplja se na dnu uređaja.
- Unutrašnjost vinskog podruma mora se redovito čistiti kako bi se izbjeglo stvaranje mirisa.
- Redovito provjeravajte ima li na brtvi vrata nečistoća.
- Isključite uređaj prije čišćenja, uklonite svu hranu, police, ladice itd.
- Očistite unutarnje površine otopinom tople vode i bikarbone. Otopina bi se trebala sastojati od 2 žlice sode bikarbone i četvrt litre vode.
- Isperite i potpuno osušite.

Pomoć

U slučaju neispravnosti ili kvara, provjerite sljedeće:

- a) utikač je ispravno umetnut u utičnicu;
- b) mrežni napon odgovara onom navedenom u tablici TEHNIČKI PODACI;
- c) ručica za podešavanje temperature nije u položaju "0";
- d) hladnjak nije postavljen u blizini izvora topline ili na suncu;
- e) hladnjak je instaliran poštujući ventilacijske otvore.
- f) Za popravak uređaja obratite se ovlaštenom servisnom centru.
- g) Napomena: Samostalni ili neprofesionalni popravci mogu imati sigurnosne implikacije i mogu poništiti vaše jamstvo.

Tehnički podaci: EPREL baza podataka

Tehnički podaci navedeni su na pločici s unutarnje strane uređaja i na naljepnici energetske razreda. QR kod na energetske naljepnici isporučenoj s uređajem pruža web poveznicu na informacije vezane uz performanse uređaja u EU EPREL bazi podataka. Čuvajte energetske oznake za referencu uz korisnički priručnik i sve druge dokumente isporučene s ovim uređajem. Iste informacije možete pronaći i u EPREL bazi podataka na <https://eprel.ec.europa.eu> te putem naziva modela i broja proizvoda na pločici s nazivom uređaja. Pogledajte www.theenergylabel.eu za detaljne informacije o energetske oznaci. Tehnički podaci navedeni su na natpisnoj pločici, na vanjskoj ili unutarnjoj strani uređaja i na oznaci klase.

Greške i otklanjanje

Može se dogoditi da aparat ne radi. Prije nego pozovete trgovca, provjerite nije li problem lako riješiti uz pomoć sljedećeg popisa.

GREŠKE

Kompresor ne radi

Kompresor nikada ne prestaje

MOGUĆI UZROCI/RJEŠENJA

- Utikač nije umetnut u utičnicu ili nije dovoljno za kontakt, ili nema struje u kući.
- Utičnica ne radi (provjerite uključivanjem drugog električnog uređaja).
- Obratite se centru za pomoć

! Svaki zahvat na uređaju mora izvršiti ovlaštenu tehničku službu, pod prijetnjom poništenja jamstva. Nakon svake intervencije na rashladnoj jedinici tehničar mora provjeriti nepropusnost kruga.

! Kratkotrajne anomalije, poput nestanka struje, ne ugrožavaju pohranjena vina. Samo ako kvarovi ostanu neriješeni dulje vrijeme, mogu postati štetni za pohranjena vina.

Samo za prodaju unutar EUROPSKE ZAJEDNICE (EU)

Ovaj uređaj je označen u skladu s Europskom direktivom 2012/19/EU (OEEO). Simbol na proizvodu označava da se ovaj proizvod ne smije tretirati kao kućni otpad. Osigurajte da se ovaj proizvod ne stavlja u tokove gradskog otpada, već da se s njime postupa kao s profesionalnim OEEO.



Uputstva za upotrebu

PODRUMSKI FRIŽIDER ZA VINA
VERITAS BI24 BL - VERITAS BI36 BL

I

Italiano, 1

SR

English,

FR

Français,

DE

Deutsch,

NL

Nederlands,

PT

Português,

ES

Español,

ZA

Dansk,

SV

Svenska,

FI

Suomalainen,

NE

Norsk,

PL

Polski,

CS

Čeština,

SK

Slovenský,

HR

Hrvatski,

SR

Srpski,

SL

Slovenščina,

HU

Magyar,

BG

Български,

RO

Română,

EL

Ελληνικά,

TR

Türkçe,

RU

Русский,

ET

Eesti,

LV

Latviski,

LT

Lietuvių,

UK

Українська,

AR

العربية

Sadržaj

Karakteristike, 272

Obavesti

Tehnički podaci

Postavljanje, 276

Postavljanje i spajanje

Opis uređaja, 280

Pregled

Kontrolna ploča

Pokretanje i upotreba, 282

Odeljak za sazrevanje

Ručno podešavanje temperature

Rad u podrumu s dvostrukom

temperaturnom zonom ili jednom zonom
(samo za VERITAS BI36 BL)

Kontrola temperature (samo model
VERITAS BI36 BL)

Vađenje drvenih polica

Čuvanje boca, 284

Način pohrane

Održavanje i anomalije, 286

Nega i čišćenje

Pomoć

Anomalije i rešenja

SR

Obavesti

! Pre instaliranja i korišćenja uređaja, pažljivo pročitajte priložena uputstva.

! Uvek čuvajte upute uz uređaj za buduću upotrebu.

! Da bi se izbegle opasnosti zbog nestabilnosti uređaja, potrebno ga je popraviti striktno sledeći upute za montažu.

! U slučaju pomeranja ili pomicanja, držite uređaj u uspravnom položaju.

! Uređaj mogu da koriste deca starija od 8 godina i lica sa smanjenim fizičkim, psihičkim i mentalnim sposobnostima ili sa nedostatkom iskustva i znanja, ako su pod ispravnim nadzorom ili su obučeni o bezbednom načinu upotrebe uređaja i razumeju opasnosti do kojih može da dođe.

! Deca se ne smeju igrati sa uređajem. Čišćenje i održavanje koje treba da vrši korisnik ne smeju da obavljaju deca bez nadgledanja odraslih.

! Deca se moraju nadgledati kako se ne bi igrala sa aparatom.

! Ovaj uređaj mogu da koriste deca od 8 i više godina te lica sa smanjenim fizičkim, senzornim ili kognitivnim sposobnostima ili nedostatkom iskustva i znanja pod uslovom da su pod nadzorom ili su im dostavljene upute za korišćenje uređaja na bezbednom i razumevajući opasnosti koje su uključene

! Ovaj uređaj mogu da koriste deca od 3 do 8 godina i lica s teškim i složenim smetnjama u razvoju, pod uslovom da su odgovarajuće obučena.

! Decu mlađu od 3 godine treba držati podalje od uređaja osim pod stalnim nadzorom.

! Nemojte da dozvolite deci da se igraju sa uređajem.

! Deca ne smiju obavljati operacije čišćenja i održavanja uređaja bez nadzora.

! Sav materijal za pakovanje držite van domašaja dece i pravilno ga odložite.

! Ovaj rashladni uređaj se mora koristiti na temperaturi okoline između 16°C i 32°C.

! Pričekajte najmanje 4 sata pre povezivanja uređaja na napajanje. To omogućava ulju da teče nazad u kompresor.

! Ovaj rashladni uređaj nije prikladan za zamrzavanje hrane.

! Ne postoje razlike u potrošnji između mogućih kombinacija polica/korpa.

! Podešavanje frižidera na nižu temperaturu (viša postavka termostata) će duže zadržati hranu.

! Uređaj ne sadrži posebne pregrade namenjene čuvanju određenih vrsta hrane. Dimenzije uređaja ne dozvoljavaju postavljanje različitih temperatura unutar njega.

! Nakon što je uređaj instaliran, električni kabel i utičnica moraju da budu na dohvat ruke.

Ako kabel i utičnica nisu dostupni, proverite je li utikač priključen na mrežni prekidač.

! Otvore za ventilaciju u kućištu uređaja držite dalje od prepreka.

! Nemojte koristiti mehaničke uređaje ili druga sredstva osim onih koje preporučuje proizvođač da biste ubrzali proces odmrzavanja.

! Nemojte oštetiti krug rashladnog sredstva.

! Za zamenu LED-a, obratite se centru za pomoć. Nemojte duže da gledate u lampu koja radi, može da bude štetna za oči.

! Kabl se ne sme da savija ili stišće.

! Kabel smeju povremeno da proveravaju i zamenjuju samo ovlašćeni tehničari.

! Kabl za napajanje je tipa Y, u slučaju zamene obratite se centru za pomoć.

! Nemojte koristiti električne uređaje unutar pretinaca za odlaganje hrane osim ako nisu tipa koje preporučuje proizvođač.

! Ne skladištite eksplozivne materije u ovom uređaju, kao što su aerosolne limenke sa zapaljivim gorivom.

! Proizvođač odbija svaku odgovornost ako se ova pravila ne poštuju.

! Otvore za ventilaciju opreme ili konstrukcije koja je uključuje održavajte neometanim.

! Nemojte da koristite mehaničke uređaje ili druga sredstva za ubrzavanje procesa odmrzavanja, osim onih koje preporučuje proizvođač.

! Nemojte oštetiti krug rashladnog sredstva.

! Nemojte da koristite električne uređaje unutar pretinaca za odlaganje hrane na uređaju, osim ako nisu tipa koje preporučuje proizvođač.

! Rizik od požara ili strujnog udara.

! Nemojte oštetiti krug rashladnog sredstva. Sadrži izobutan (R600a), prirodni gas sa visokim nivoom ekološke kompatibilnosti. Ovaj gas je zapaljiv.

! U slučaju oštećenja kruga rashladnog sredstva, uverite se da u prostoriji nema plamena ili izvora paljenja. Provetrite prostoriju.

! Ne dozvolite da vrući predmeti dodiruju plastične delove opreme

! Ne skladištite zapaljive gasove i tečnosti unutar opreme.

! Ne stavljajte zapaljive proizvode ili predmete ili proizvode koji sadrže zapaljivu tečnost u, u blizini opreme ili na opremu.

! Ne dirajte kompresor ili kondenzator. Vruće!



! Uređaj je vinski podrum. Namenjen je samo za konzerviranje vina.

! Čuvajte vino samo u neotvorenim bocama.

! Vinski podrum nije pogodan za hlađenje hrane.

! Ne skladištite kvarljivu hranu u vinskom podrumu.

! Frižider nije dizajniran da dođe u kontakt sa hranom.

! Frižider nije predviđen za pravilno skladištenje lekova.

! ZABELEŠKA: Kondenzacija vlage na staklenim vratima

Kada je vlažnost okoline veća od 65% sa temperaturom okoline od 25°C, vlaga se kondenzuje na staklenim vratima.

TEHNIČKI PODACI	
Model	VERITAS BI24 BL
Temperature	1 zona
Dimenzije	širina cm 56 visina cm 44,8 dubina cm 55,5
Neto težina Bruto težina	36,6 kg 42 kg
Strujna snaga	62 W
Struja	0,3 A
Lampice	3 W
Potrošnja	0,38 kWh / 24h
Napon u voltima	220-240V
Frekvencija Hz	50

TEHNIČKI PODACI	
Model	VERITAS BI36 BL
Temperature	1 ili 2 zone sa separatorom
Dimenzije	širina cm 56 visina cm 68 dubina cm 55,5
Neto težina Bruto težina	41 kg 46,5 kg
Strujna snaga	65 W
Struja	0,3 A
Lampice	3 W
Potrošnja	0,39 kWh / 24h
Napon u voltima	220-240V
Frekvencija Hz	50

SR

RISK GROUP 2

Do not stare at operating lamp.
May be harmful to the eyes.
Non fissare a lampada in funzione.
Può essere dannoso per gli occhi.

Pažnja! Etiketa se nalazi u blizini lampe.

Postavljanje i spajanje

Otvaranje pakovanja

- 1 Odmah raspakujte uređaj i proverite da nije oštećen tokom transporta. Ako je oštećen, nemojte ga spajati i kontaktirajte trgovca.
- 2 Pažljivo uklonite zaštitu i nalepnice, otvorite vrata i proverite integritet različitih komponenti.
- 3 Izvucite kabl za napajanje.

Postavljanje

- 1 Postavite uređaj u dobro provetreno, suvo i slobodno okruženje (izbegavajte zatvorene ugradne ormare).
- 2 Ostavite uređaj dalje od izvora toplote.
- 3 Poštujte minimalne udaljenosti između uređaja i odeljka u kojem će da bude postavljen, da biste osigurali savršenu ventilaciju samog uređaja.

Vidi sliku.

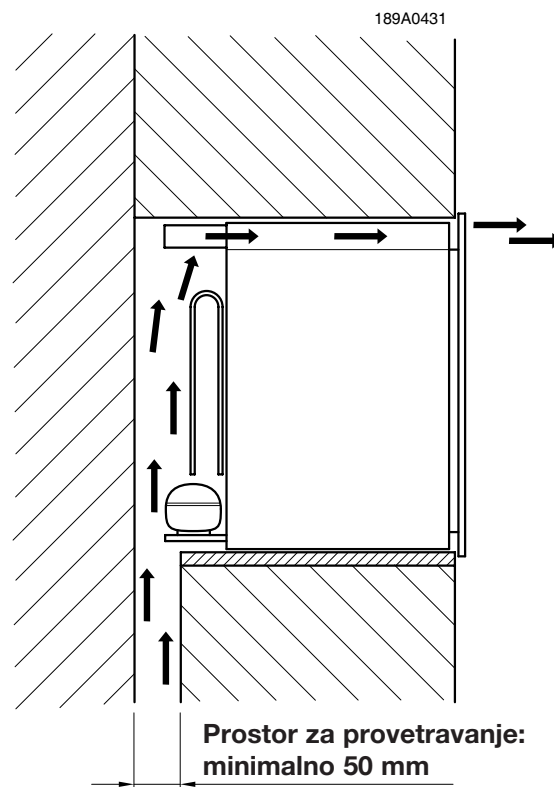
Strujno spajanje

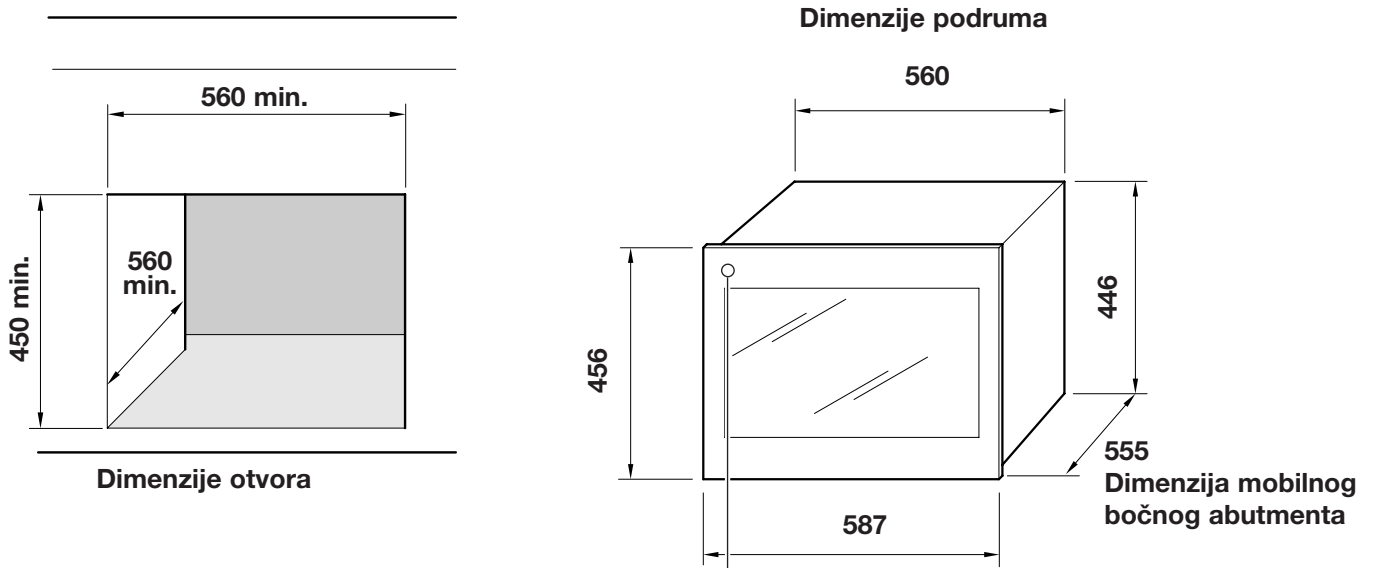
Nakon transporta, postavite uređaj uspravno i sačekajte najmanje 3 sata pre nego što ga priključite na električni sistem. Pre umetanja utikača u utičnicu, uverite se da:

- je utičnica uzemljena i u skladu sa zakonom;
- utičnica može da izdrži maksimalno opterećenje mašine, naznačeno u tabeli tehničkih podataka ili na pločici sa karakteristikama u donjem desnom uglu (*vidi opis uređaja*);
- napon napajanja je unutar vrednosti navedenih u tabeli tehničkih podataka ili na natpisnoj pločici dole desno (*vidi opis uređaja*);
- je utičnica kompatibilna s utikačem uređaja. Ako nije, zamenite utičnicu ili utikač; nemojte koristiti produžne kablove i višestruke utičnice.

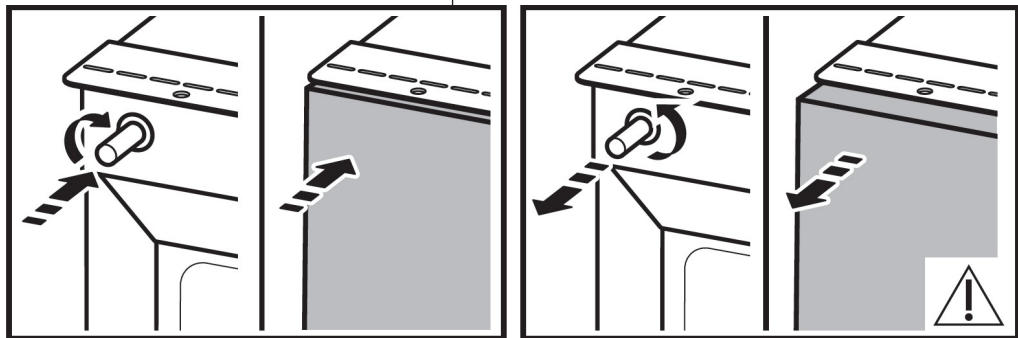
VERITAS BI24 BL

SR

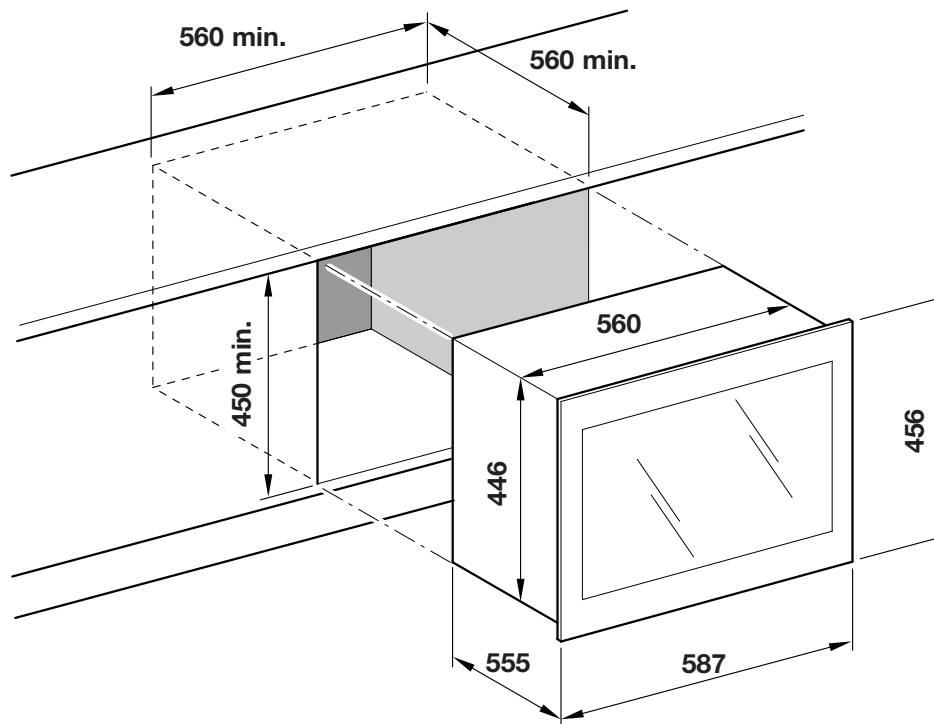




Here, "Push to open"
Here, "Push to colse"

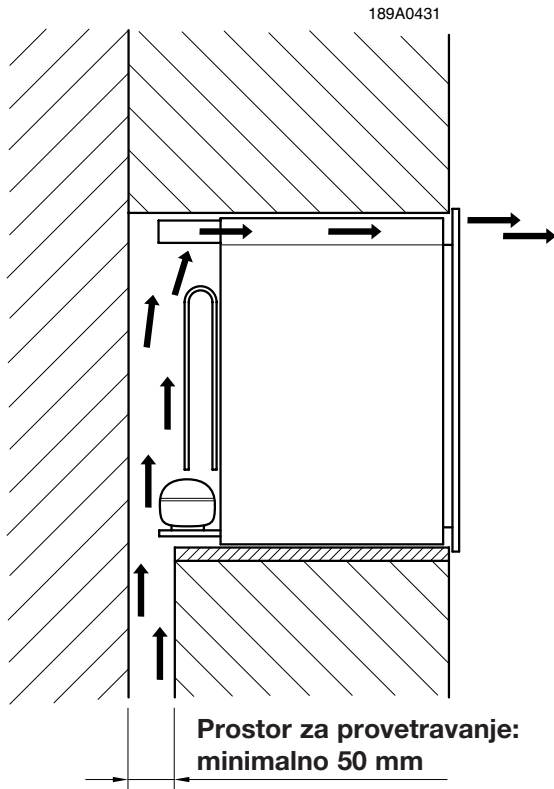


SR

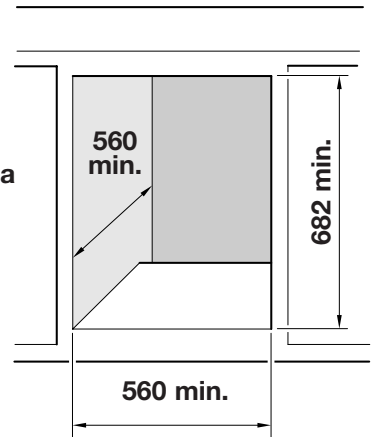


VERITAS BI36 BL

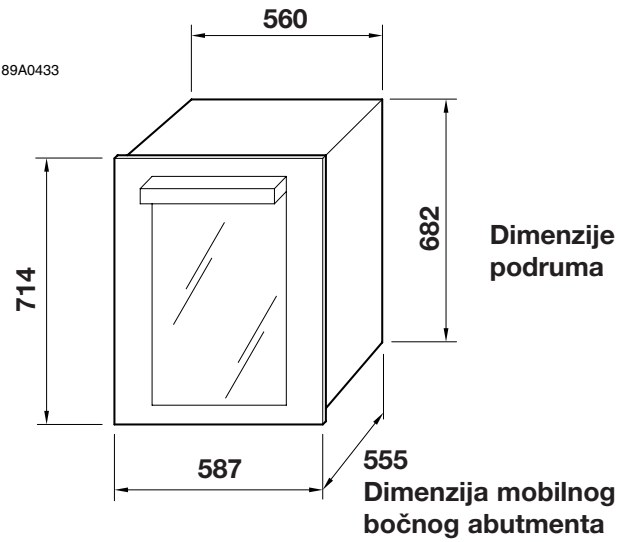
189A0432



Dimenzije otvora

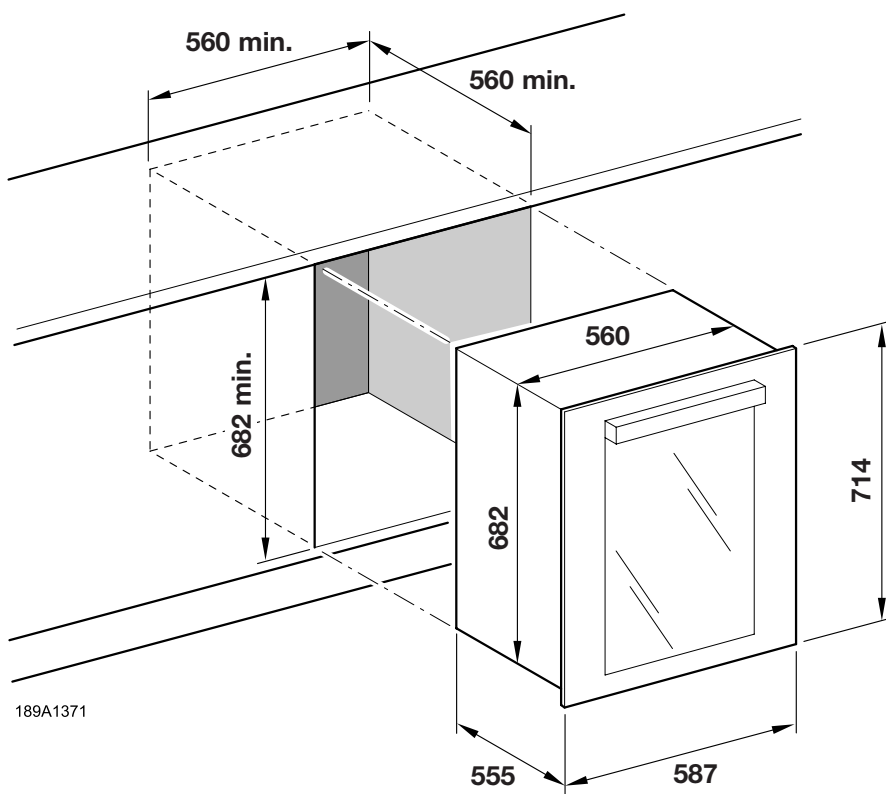
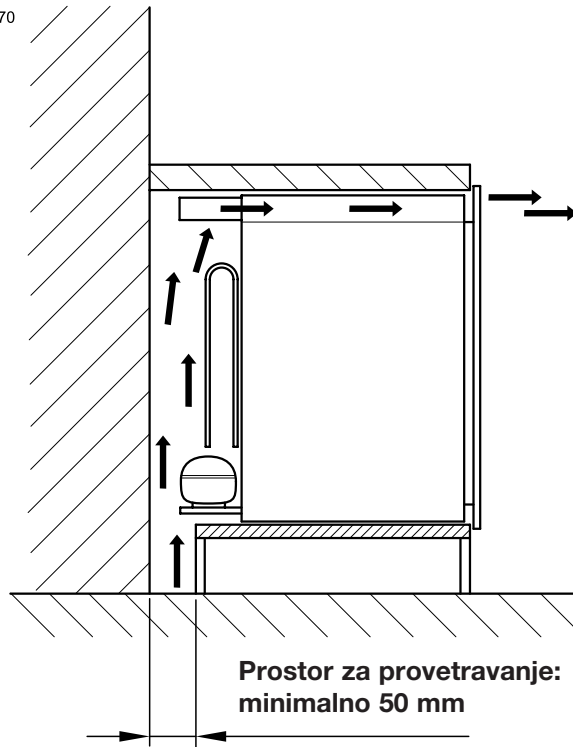


189A0433



SR

189A1370



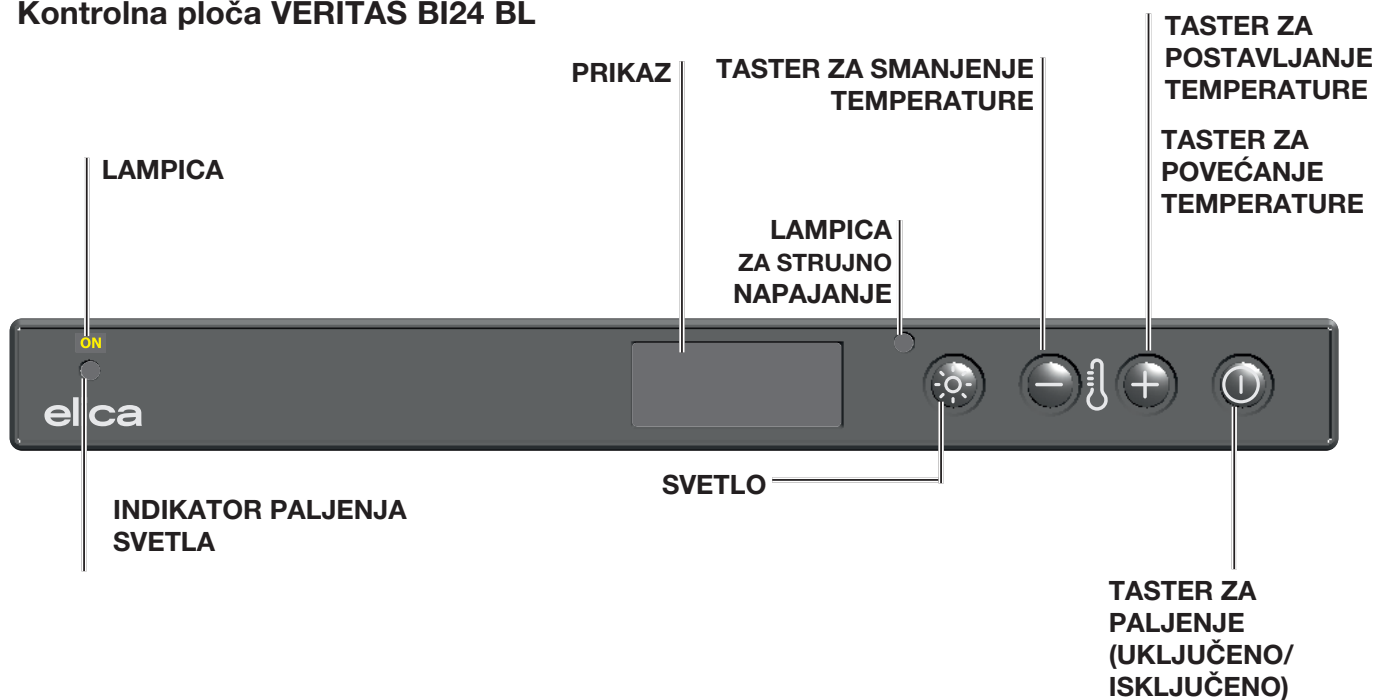
SR

Pregled VERITAS BI24 BL



SR

Kontrolna ploča VERITAS BI24 BL

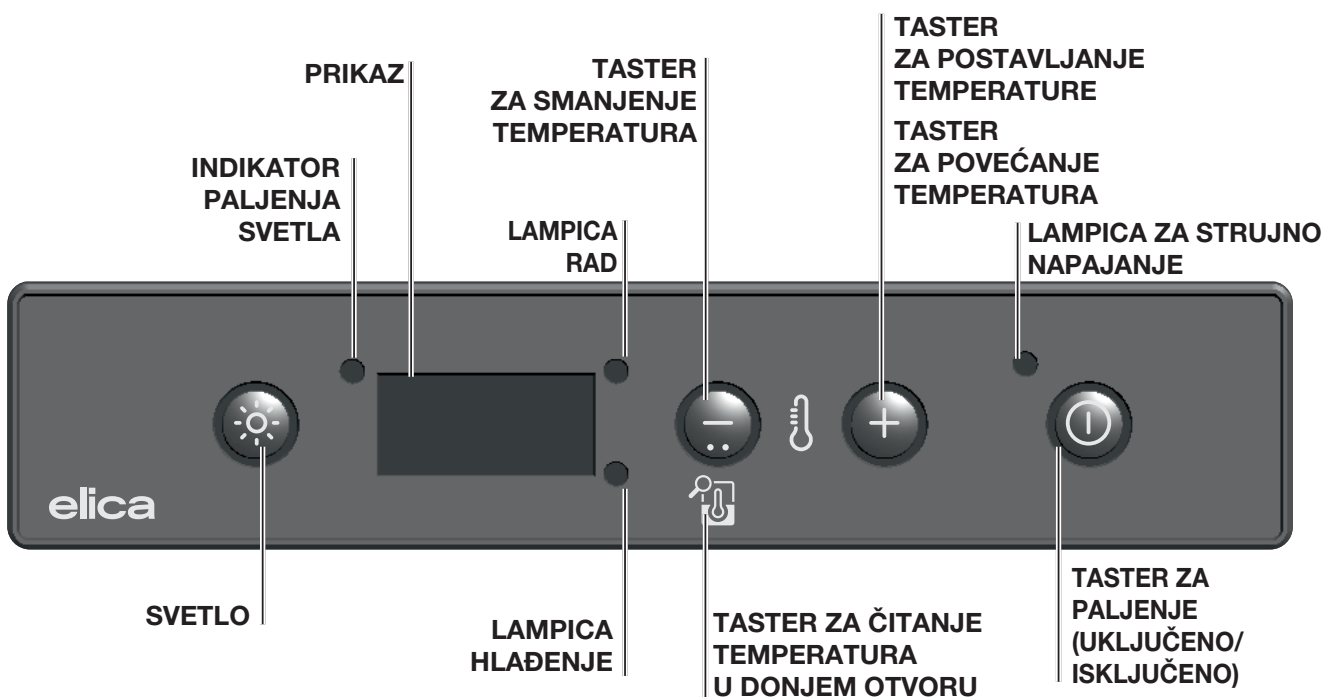


Pregled VERITAS BI36 BL



SR

Kontrolna ploča VERITAS BI36 BL



Odeljak za sazrevanje

Podrumski frižider se sastoji od pregrade za odležavanje čija je glavna funkcija da garantuje optimalne uslove čuvanja vina.

Njegova temperatura je u fabrici podešena na temperaturu koja se smatra optimalnom za većinu slučajeva i odgovara 15° u gornjem delu VERITAS BI36 BL i 15° u VERITAS BI24 BL.

Vino je složen proizvod koji proizlazi iz spore i duge evolucije i zahteva posebne uslove da bi se najbolje izrazio.

Sva vina se drže na istoj temperaturi, dok se temperatura serviranja i degustacije menja ovisno o vinu.

Stoga, baš kao i za prirodne podrumne proizvođača, za podrum nije toliko bitna apsolutna vrednost temperature skladištenja koliko njena konstantnost tokom vremena: skladištenje vina je idealno bez obzira na temperaturu, pod uslovom da se temperatura ne menja.

Ručno podešavanje temperature

Ako je potrebno, temperatura se može da promeni na sledeći način:

1. Nakon spajanja na električnu mrežu, na displeju se prikazuje podešena temperatura unutar odeljka.

2. Pritisnite taster  (vidi kontrolnu ploču) oko sekunde; indikator temperature će početi da treperi.

3. Pritisnite tastere  ili  dok ne dobijete željenu temperaturu.

4. Pričekajte 5 sekundi da se indikator vrati na fiksni; temperatura je podešena.

5. Sačekajte da podešavanje temperature stupi na snagu i stavite boce vina u podrum.

Unutrašnje svetlo se ne uključuje (ili se privremeno isključuje) kada unutrašnja temperatura pređe 24°C, da bi se omogućilo brže postizanje podešene temperature.

Ovaj uređaj se sme da koristi samo za čuvanje vina.

Rad u podrumu s dvostrukom temperaturnom zonom (samo za VERITAS BI36 BL) ili jednom zonom (VERITAS BI24 BL)

Podrum je podešen za rad sa dve temperaturne zone ili, alternativno prema potrebama kupca, sa jednom temperaturnom zonom.

Za rad s dvostrukom temperaturom, crni stalak za flaše se mora postaviti na vodilice četvrte police (počevši od prve na vrhu), zatim se željena temperatura mora podesiti u gornjem delu, imajući u vidu da je temperatura donje police odeljku, kada se jednom postigne željena temperatura, biće za oko 4-6 stepeni Celzijusa viša od zadate, u zavisnosti od temperature prostorije. Temperatura donje zone ne može se posebno da podesi.

Napomena: za pravilno čuvanje vina preporučujemo da temperaturu termostata u odeljku postavite iznad 7°C.

Za rad s jednom temperaturnom zonom, crna rešetka držača boca mora se ukloniti i zameniti dodatnom rešetkom (istog tipa kao i druge već postavljene u boji drveta). Preporučljivo je čuvati rešetku kada se ne koristi na suhom i hladnom mestu da bi se sprečilo da se ošteti vlagom ili drugim atmosferskim agensima i zbog toga postane neupotrebljiv u budućnosti.

Kontrola temperature (samo za VERITAS BI36 BL)

Gornja zona:

temperatura gornje zone može da se vidi na kontrolnom displeju u bilo koje vreme.

Donja zona:

za prikaz temperature donje zone, jednostavno pritisnite dugme



na jednu sekundu i donja temperatura zone će da budu prikazana na tri sekunde.

Ako postoji samo jedna zona, dovoljno je da vidite temperaturu prikazanu na kontrolnom displeju, bez pritiskanja bilo koje tipke. Vidi sliku: Kontrolna ploča.

Predlozi i saveti

Normalna buka tokom rada

Sledeći zvukovi su normalni tokom rada:

- Blago bubrenje u zavojnicama kada se pumpa rashladna tečnost.
- Zujanje i lupanje iz kompresora kada se rashladno sredstvo pumpa.
- Iznenadni zvuk pucanja iz unutrašnjosti uređaja uzrokovan termičkim širenjem (prirodna, neopasna fizička pojava).
- Lagani klik regulatora temperature kada se kompresor uključi ili isključi.

Saveti za uštedu energije

- Ne otvarajte vrata često i ne ostavljajte ih otvorena duže nego što je neophodno.

Vađenje drvenih polica VERITAS BI24 BL:

Drvene police su klizne, nemojte ih izvlačiti s teretom boca da biste izbegli rizik od njihovog lomljenja.

Police se mogu da uklone samo radi čišćenja bez boca.

Vađenje drvenih polica VERITAS BI36 BL:

Da biste uklonili drvene police, postupite na sledeći način: polako uklonite police povlačeći ih prema sebi koliko god mogu. Izvadite ili odložite boce i gurnite policu nazad dok se ne zaustavi na dnu.

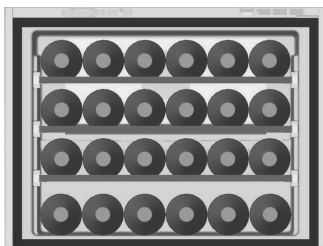
! Ni u kom slučaju ne izvlačite više od jedne klizne police istovremeno.

Pohrana boca VERITAS BI24 BL

elica

Klasično spremište s 24 boce

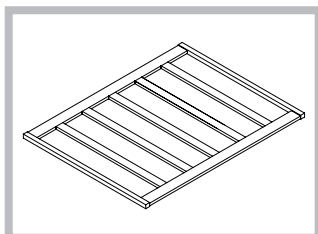
Ako želite boce za čuvanje vina da rasporedite na način da budu vidljive i lako da se skidaju, preporučujemo konfiguraciju od 24 boce (Bordo ili mešani Bordo i Rajna).



STANDARD
24 boce (100%
položene)
3 korišćene rešetke

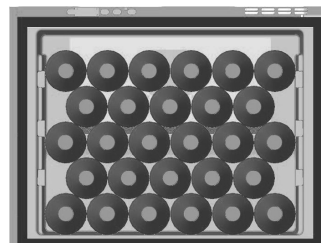
Postavite najviše 6 boca u odgovarajuće niše na svakoj od 3 drvene police; još 6 boca može da se stavi u posebne proreze postavljene na dnu podruma za ukupno 24 boce.

Predlaže se postavljanje najvećih boca (Renana) na donje police (3 i 4); potonji su zapravo dizajnirani za smeštaj većih boca.



! Drvena polica
može bezbedno da
primi do 22 boce.

Druge konfiguracije skladištenja boca



ČUVANJE
28 boca (100%
položene)
bez upotrebe
rešetki

SR

Skladištenje sa bocama šampanjca

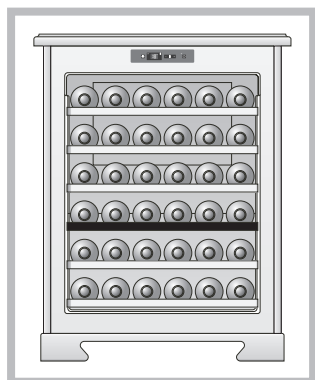
Zbog veće veličine u odnosu na klasične boce, šampanjce se moraju postaviti na podnožje podruma u maksimalno 5 boca.

Pohrana boca VERITAS BI36 BL

elica

Klasično spremište s 36 boce

Ako želite boce za čuvanje vina da rasporedite na način da budu vidljive i lako da se skidaju, preporučujemo konfiguraciju od 36 boce (Bordo ili mešani Bordo i Rajna).



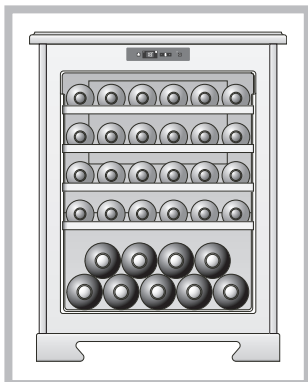
STANDARD
36 boce
(100% položeno)
5 korišćene rešetke

Postavite najviše 6 boca u odgovarajuće niše na svakoj od 5 drvene police; još 6 boca može da se stavi u posebne proreze postavljene na dnu podruma za ukupno 36 boce.

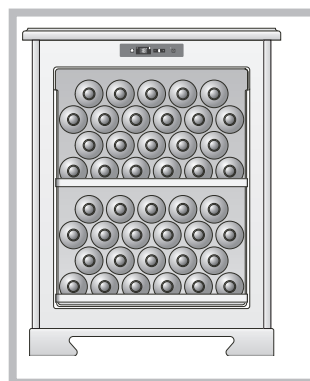
Predlaže se postavljanje najvećih boca (Renana) na donje police (3, 4, 5 i 6); potonji su zapravo dizajnirani za smeštaj većih boca.

Skladištenje sa bocama šampanjca

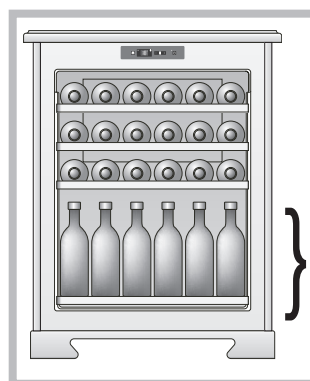
Zbog veće veličine u odnosu na klasične boce, šampanjce se moraju postaviti na podnožje podruma u maksimalno 5 boca. Ako želite da pohranite druge boce tipa Champagnotta, morate ukloniti 5. policu i staviti boce na one koje se nalaze na dnu podruma u smeru suprotnom od prethodnih. Tako je moguće da pohranite do 9 boca tipa Champagnotta.



Druge konfiguracije skladištenja boca



ČUVANJE
44 boce
(100% položeno)
1 korišćena rešetka



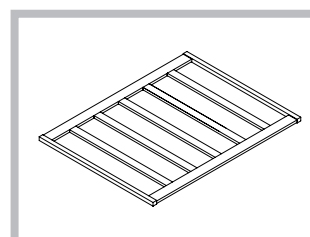
USLUGA
42 boce
(50% položeno i
50% uspravno)
3 korišćene rešetke

4 reda (6x4)



**MAKSIMALNA
POHRANA**
46 boce
(48% položeno i
52% uspravno)
1 korišćena rešetka

4 reda (6x4)



! Drvena polica
može bezbedno da
primi do 22 boce.

SR

Nega i čišćenje

- Redovno čistite unutrašnjost i vanjski deo frižidera koristeći samo toplu vodu i neutralni deterdžent;
- Nakon pranja isperite čistom vodom i dobro osušite mekom krpom;
- Ne koristiti: specifične proizvode za staklo i ogledala; tečne deterdžente; u prahu ili spreju; rastvarače; alkohol; amonijak ili abrazivne proizvode;
- Ako se ne koristi, preporučljivo je da se unutrašnjost dobro osuši i da vrata ostave poluotvorena da bi se unutrašnjost prozračila.
- Pre održavanja, isključite uređaj i izvucite utikač iz utičnice.
- Ovaj uređaj sadrži ugljovodonike u jedinici za hlađenje. Samo kvalifikovani zaposleni treba da obavljaju radnje održavanja i dopunjuju jedinicu.
- Redovno pregledajte drenažu uređaja i po potrebi je očistite. Ako je drenaža začepljena, odmrznuta voda se skuplja na dnu uređaja.
- Unutrašnjost vinskog podruma se mora redovno čistiti da bi se izbeglo stvaranje mirisa.
- Redovno proveravajte da li zaptivka vrata ima ostatke.
- Isključite uređaj pre čišćenja, uklonite svu hranu, police, ladice itd.
- Očistite unutrašnje površine pomoću rastvora koji se sastoji od tople vode i bikarbonata. Otvor mora da bude sastavljen od 2 kašike bikarbonata i četvrtine litre vode.
- Isperite i potpuno osušite.

Pomoć

U slučaju kvara ili anomalije, proverite sledeće:

- a) utikač je ispravno umetnut u utičnicu;
- b) mrežni napon odgovara onom naznačenom u tabeli TEHNIČKI PODACI;
- c) ručica za podešavanje temperature nije u položaju "0";
- d) frižider se ne postavlja u blizini izvora toplote ili na suncu;
- e) frižider je instaliran poštujući otvore za ventilaciju.
- f) Za popravku uređaja kontaktirajte ovlašćeni servisni centar.
- g) Napomena: Samostalne ili neprofesionalne popravke mogu da imaju bezbednosne posledice i mogu da ponište vašu garanciju.

Tehnički podaci: EPREL baza podataka

Tehnički podaci su dati na pločici s unutarnje strane uređaja i na nalepnici energetske klase. QR kod na energetske nalepnici isporučenoj s uređajem pruža internet vezu do informacija koje se odnose na performanse uređaja u bazi podataka EU EPREL. Sačuvajte energetske nalepnice za referencu s korisničkim priručnikom i svim ostalim dokumentima isporučenim s ovim uređajem.

Iste informacije možete da pronađete i u EPREL-u na <https://eprel.ec.europa.eu> i preko naziva modela i broja proizvoda na natpisnoj pločici uređaja. Pogledajte www.theenergylabel.eu za detaljne informacije o energetske nalepnici. Tehnički podaci su dati na natpisnoj pločici, na vanjskoj ili unutrašnjoj strani uređaja i na nalepnici klase.

Anomalije i rešenja

Može da se dogodi da uređaj ne radi. Pre nego pozovete prodavača, proverite da se problem ne rešava lako uz pomoć sledeće liste.

ANOMALIJE

MOGUĆI UZROCI/ REŠENJA

Kompresor ne radi

- Utikač nije utaknut u utičnicu ili nije dovoljan da uspostavi kontakt, ili nema struje u kući.
- Utičnica ne radi (proverite uključivanjem drugog električnog uređaja).

Kompresor se nikada ne zaustavlja

- Obratite se centru za pomoć

! Svaka intervencija na uređaju mora da bude izvršena od strane ovlašćenog tehničkog servisa, uz pretnju kaznom poništenja garancije. Nakon svake intervencije na rashladnoj jedinici, tehničar mora da proveriti nepropusnost strujnog kruga.

SR

! Kratkotrajne anomalije, kao što je nestanak struje, ne ugrožavaju vina. Tek kada se kvarovi dugo vremena ne rešavaju, mogu da postanu štetni za vina.

Samo za prodaju unutar EVROPSKE ZAJEDNICE (EU)

Ovaj uređaj je označen u skladu sa Evropskom direktivom 2012/19/EU (WEEE). Simbol na proizvodu označava da se ovaj proizvod ne sme da tretira kao kućni otpad. Osigurajte da se ovaj proizvod ne odlaže u tokove komunalnog otpada već da se tretira kao profesionalni WEEE.



Navodila za uporabo

HLADILNIK - VINSKA KLET
VERITAS BI24 BL - VERITAS BI36 BL

I

Italiano, 1

EN

English,

FR

Français,

DE

Deutsch,

NL

Nederlands,

PT

Português,

ES

Español,

DA

Dansk,

SV

Svenska,

FI

Suomalainen,

NE

Norsk,

PL

Polski,

CS

Čeština,

SK

Slovenský,

HR

Hrvatski,

SR

Srpski,

SL

Slovenščina,

HU

Magyar,

BG

Български,

RO

Română,

EL

Ελληνικά,

TR

Türkçe,

RU

Русский,

ET

Eesti,

LV

Latviski,

LT

Lietuvių,

UK

Українська,

AR

العربية

Vsebina

Značilnosti, 290

Opozorila

Tehnični podatki

Namestitev, 294

Postavitev in povezava

Opis aparata, 298

Pogled na sklop

Krmilna plošča

Zagon in uporaba, 300

Predeli za staranje

Ročno nastavljanje temperature

Delovanje kleti z dvema ali eno cono temperature (samo model VERITAS BI36 BL)

Nadzor temperature (samo model VERITAS BI36 BL)

Izvlačenje lesenih polic

Shranjevanje steklenic, 302

Načini shranjevanja

Vzdrževanje in nepravilnosti, 304

Skrb in čiščenje

Pomoč

Nepravilnosti in rešitve

SL

Opozorila

! Pred namestitvijo in uporabo naprave natančno preberite navodila.

! Navodila vedno hranite skupaj z napravo za kasnejšo uporabo.

! Da bi se izognili nevarnostim zaradi nestabilnosti naprave, jo je treba pritrditi strogo v skladu z navodili za namestitev.

! Pri premikanju ali premeščanju naj bo naprava v pokončnem položaju.

! Napravo lahko uporabljajo otroci, ki niso mlajši od 8 let in osebe z zmanjšanimi fizičnimi, senzoričnimi ali umskimi sposobnostmi ali, ki nimajo izkušenj ali potrebnega znanja, če so pod nadzorom ali po tem, ko so prejele navodila o varni uporabi naprave in razumele z njo povezane nevarnosti.

! Otroci se ne smejo igrati z napravo. Čiščenja, ki ga mora izvajati uporabnik, ne smejo izvajati otroci brez nadzora.

! Otroci naj bodo ves čas pod nadzorom, da se z aparatom ne bi igrali.

! To napravo lahko uporabljajo otroci, stari 8 let in več, ter osebe z zmanjšanimi fizičnimi, senzoričnimi ali kognitivnimi sposobnostmi ali brez izkušenj in znanja, če so pod nadzorom ali če so prejeli navodila za varno uporabo naprave in razumejo s tem povezane nevarnosti

! To napravo lahko uporabljajo otroci, stari od 3 do 8 let, in osebe z zelo obsežnimi in kompleksnimi motnjami, če so ustrezno poučene.

! Otroci, mlajši od 3 let, ne smejo uporabljati naprave, razen če so pod stalnim nadzorom.

! Ne dovolite otrokom, da se igrajo z napravo.

! Otroci ne smejo izvajati čiščenja in vzdrževanja naprave brez nadzora.

! Ves embalažni material hranite izven dosega otrok in ga ustrezno odstranite.

! To hladilno napravo je treba uporabljati pri temperaturi okolice med 16 °C in 32 °C.

! Preden napravo priključite na električno omrežje, počakajte vsaj 4 ure. To bo omogočilo, da olje steče nazaj v kompresor.

! Ta hladilna naprava ni primerna za zamrzovanje živil.

! Med možnimi kombinacijami polic in košar ni razlik v porabi.

! Če hladilnik nastavite na nižjo temperaturo (višja nastavitvev termostata), se živila ohranijo dlje časa.

! Naprava ne vsebuje posebnih predelkov za shranjevanje določenih vrst živil. Zaradi velikosti naprave v njej ni mogoče nastaviti različnih temperatur.

! Ko je naprava nameščena, morata biti napajalni kabel in električna vtičnica na dosegu roke.

Če kabel in vtičnica nista dosegljiva, poskrbite, da je vtič priključen na omrežno stikalo.

! Pazite, da se ne zamašijo odprtine za zračenje v ohišju naprave.

! Za pospeševanje odtajanja ne uporabljajte mehanskih naprav ali drugih sredstev, razen tistih, ki jih priporoča proizvajalec.
! Ne poškodujte sistema hladilnika.

! Za zamenjavo LED diode se obrnite na servisni center. Med delovanjem svetilke ne glejte vanjo, saj je lahko škodljiva za oči.

! Kabel ne sme biti prepognjen ali stisnjen.

! Kabel lahko občasno pregledajo in zamenjajo le pooblaščenih tehniki.

! Napajalni kabel je Y-kabel, v primeru zamenjave se obrnite na servisni center.

! Ne uporabljajte električnih aparatov v notranjosti predelov za shranjevanje živil, če niso vrste, ki jo priporoča proizvajalec.

! V tej napravi ne hranite eksplozivnih snovi, kot so aerosol pločevinke z vnetljivim pogonskim sredstvom.

! Proizvajalec ne prevzema nobene odgovornosti, če ti predpisi niso upoštevani.

! Prezračevalne odprtine opreme ali konstrukcije, ki jo sestavlja, naj ne bodo ovirane.

! Ne uporabljajte mehanskih naprav ali drugih sredstev za pospeševanje postopka odtajanja, drugačnih od tistih, ki jih priporoča proizvajalec.

! Ne poškodujte sistema hladilnika.

! Ne uporabljajte električnih naprav v prostorih za shranjevanje živil v aparatu, razen če gre za tip, ki ga priporoča proizvajalec.

! Nevarnost požara ali električnega udara.

! Pazite, da ne poškodujete hladilnega sistema. Vsebuje izobutan (R600a), zemeljski plin, ki je zelo prijazen do okolja. Ta plin je vnetljiv.

! V primeru poškodbe hladilnega tokokroga poskrbite, da v prostoru ni plamena ali virov vžiga. Prezračite prostor.

! Ne dovolite, da bi se vroči predmeti dotikali plastičnih delov naprave

! V notranjosti naprave ne shranjujte vnetljivih plinov in tekočin.

! V notranjost, bližino ali na vrh naprave ne postavljajte vnetljivih izdelkov ali predmetov ali izdelkov, ki vsebujejo vnetljive tekočine.

! Ne dotikajte se kompresorja ali kondenzatorja. Pečeta!



! Naprava je vinska klet. Namenjena je samo za shranjevanje vina.

! Vino shranjujte samo v neodprtih steklenicah.

! Vinska klet ni primerna za hlajenje živil.

! V vinski kleti ne shranjujte živil, ki se hitro kvarijo.

! Hladilnik ni namenjen stiku z živilo.

! Hladilnik ni namenjen pravilnemu shranjevanju zdravil.

! OPOMBA: Kondenzacijska vlaga na steklenih vratih

Ko je pri temperaturi okolja 25 °C vlažnost nad 65 %, se na steklenih vratih kondenzira vlaga.

TEHNIČNI PODATKI	
Model	VERITAS BI24 BL
Temperatura	1 cona
Dimenzije	širina 56 cm višina 44,8 cm globina 55,5 cm
Neto teža Bruto teža	36,6kg 42kg
Električna moč	62 W
Tok	0,3 A
Svetilke	3 W
Poraba	0,38 kWh / 24 h
Napetost v voltih	220-240V
Frekvenca Hz	50

TEHNIČNI PODATKI	
Model	VERITAS BI36 BL
Temperatura	1 ali 2 coni s pregrado
Dimenzije	širina 56 cm višina 68 cm globina 55,5 cm
Neto teža Bruto teža	41kg 46,5kg
Električna moč	65 W
Tok	0,3 A
Svetilke	3 W
Poraba	0,39 kWh / 24 h
Napetost v voltih	220-240V
Frekvenca Hz	50

SL

RISK GROUP 2
<p>Do not stare at operating lamp. May be harmful to the eyes. Non fissare a lampada in funzione. Può essere dannoso per gli occhi.</p>

Pozor! Nalepka je v bližini svetilke.

Postavitev in povezava

Odstranjevanje embalaže

- 1 Takoj odstranite embalažo z naprave in preverite, ali ni bila poškodovana med prevozom. Če je poškodovana, je ne priključite in se obrnite na prodajalca.
- 2 Previdno odstranite zaščite in nalepke, odprite vrata in preverite celovitost različnih sestavnih delov.
- 3 Izvlecite kabel za napajanje z električno energijo.

Postavitev

- 1 Napravo postavite v dobro prezračevano, nevlažno in prosto okolje (izogibajte se zaprtim omaram).
- 2 Napravo pustite stran od virov toplote.
- 3 Upoštevajte minimalne razdalje med napravo in prostorom, v katerem bo nameščena, da zagotovite popolno prezračevanje naprave.

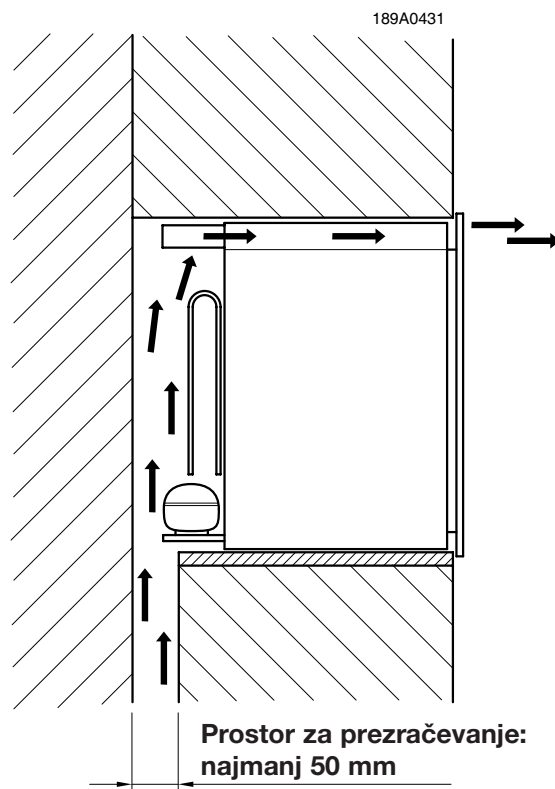
Glejte sliko.

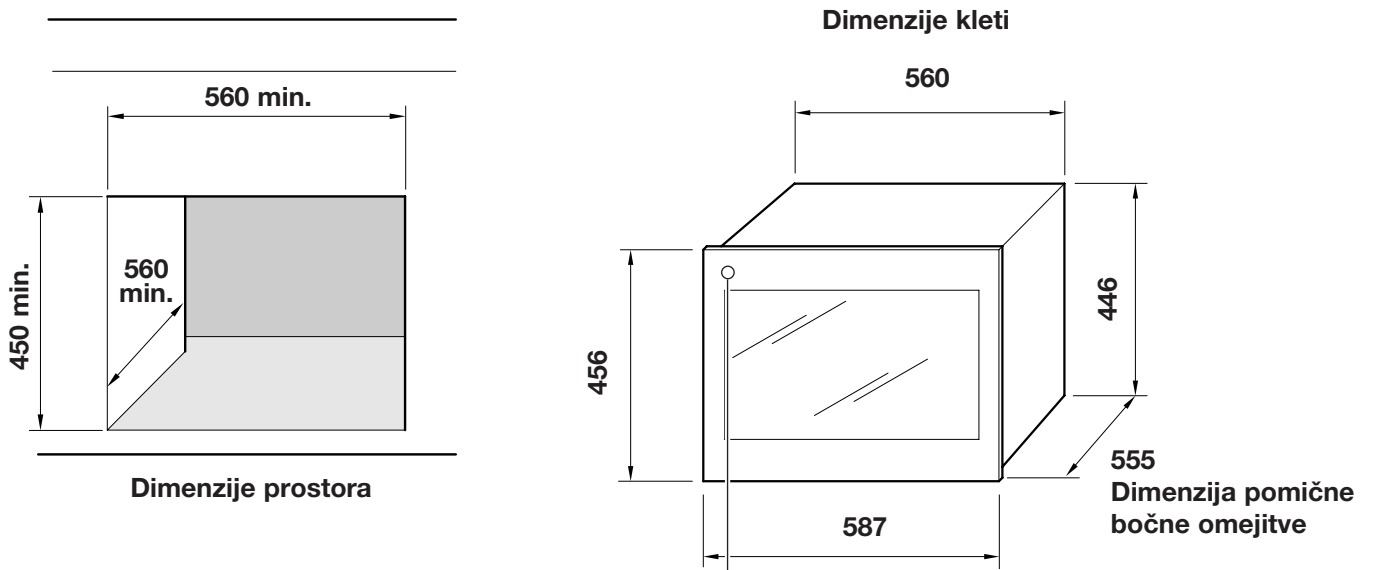
Električna povezava

Po prevozu napravo postavite pokonci in počakajte vsaj 3 ure, preden jo priključite na električno omrežje. Preden vstavite vtič v električno vtičnico, se prepričajte, da:

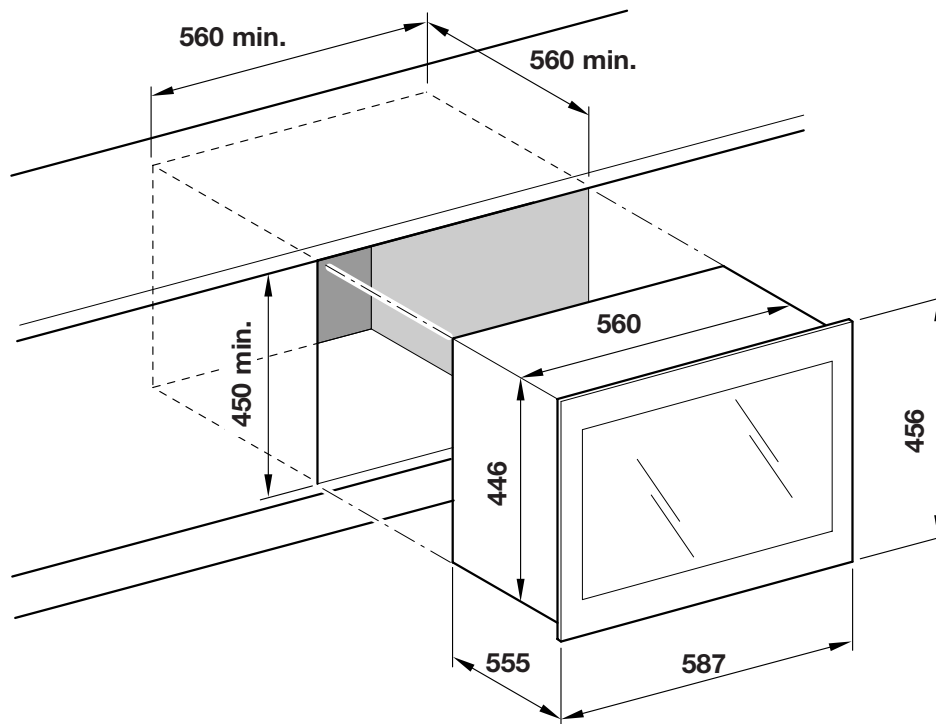
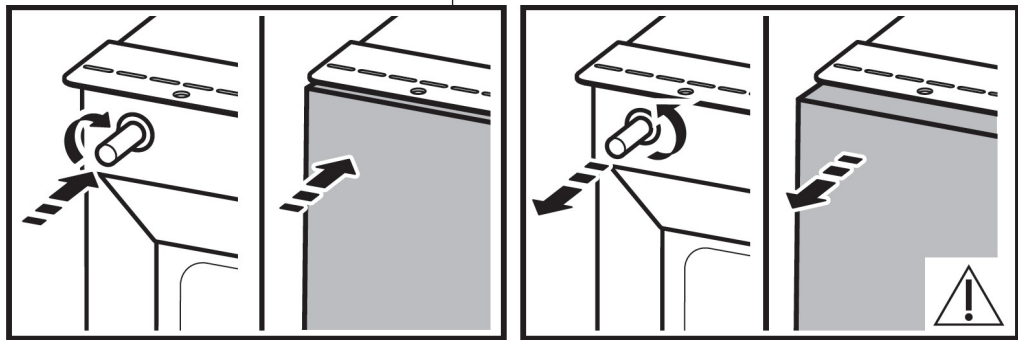
- je vtičnica ozemljena in skladna z zakonodajo;
- vtičnica lahko prenese največjo moč naprave, ki je navedena v tabeli s tehničnimi podatki ali na tipski ploščici spodaj desno (*glejte poglavje Opis naprave*);
- napetost napajanja je v mejah vrednosti, navedenih v tabeli s tehničnimi podatki ali na tipski ploščici spodaj desno (*glejte Opis naprave*);
- vtičnica je združljiva z vtičem aparata. V nasprotnem primeru zamenjajte vtičnico ali vtič; ne uporabljajte podaljškov ali več vtičnic.

VERITAS BI24 BL



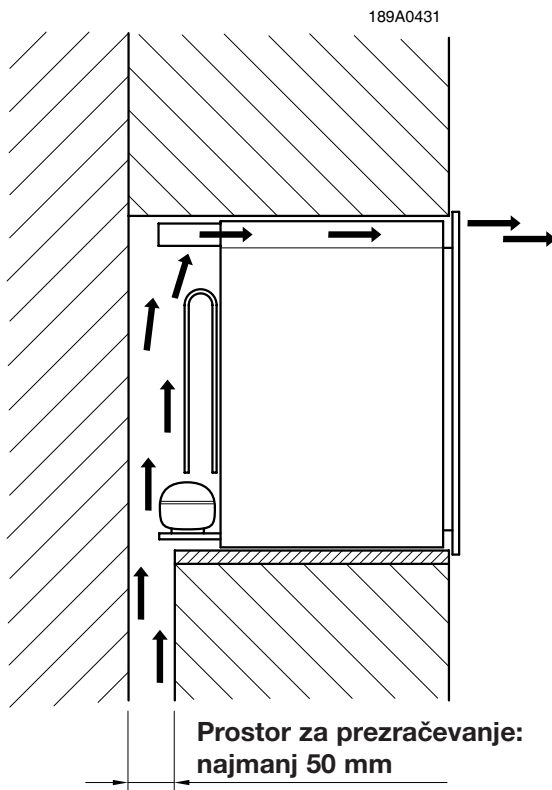


Here, "Push to open"
Here, "Push to close"

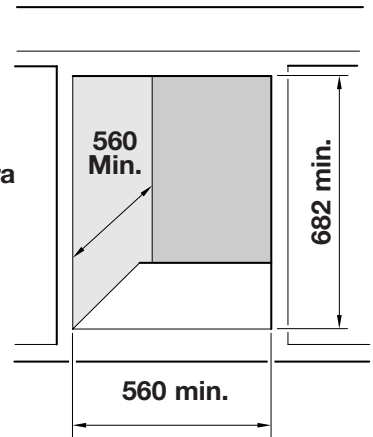


VERITAS BI36 BL

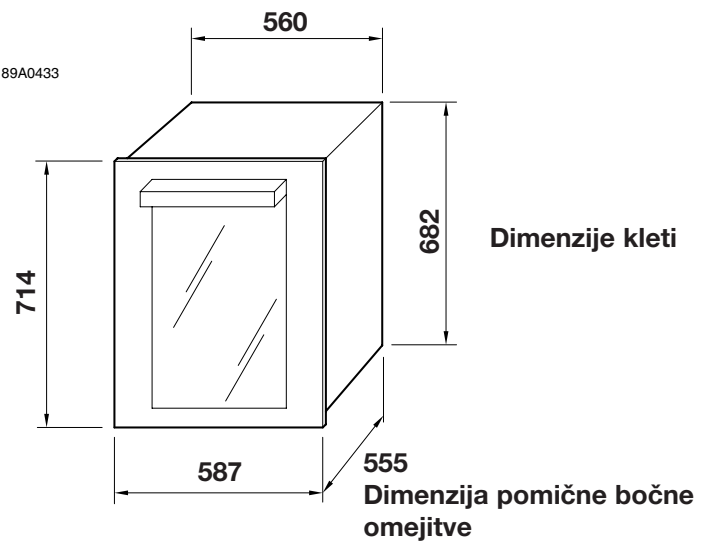
189A0432



Dimenzije prostora

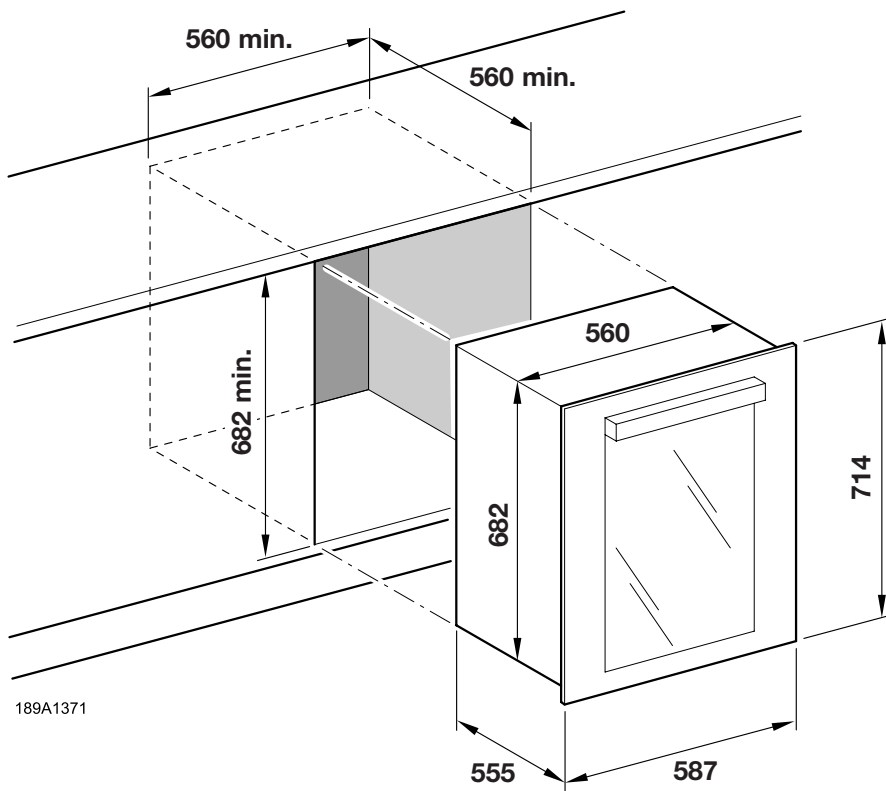
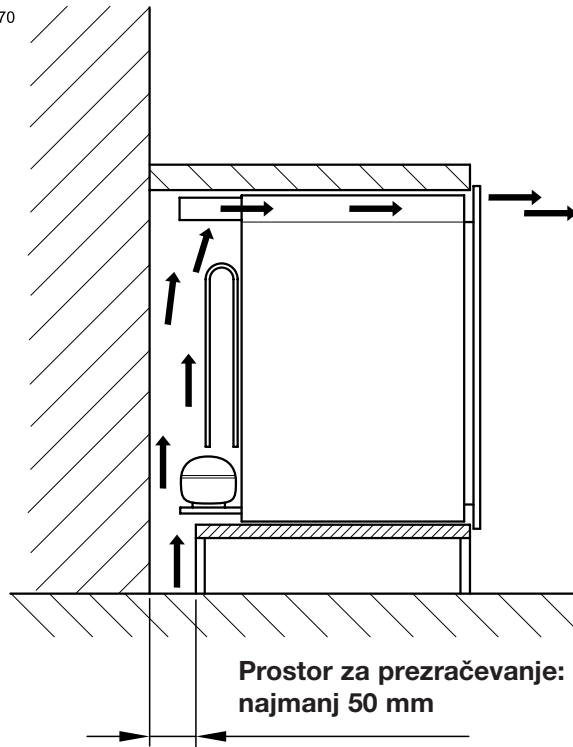


189A0433



SL

189A1370



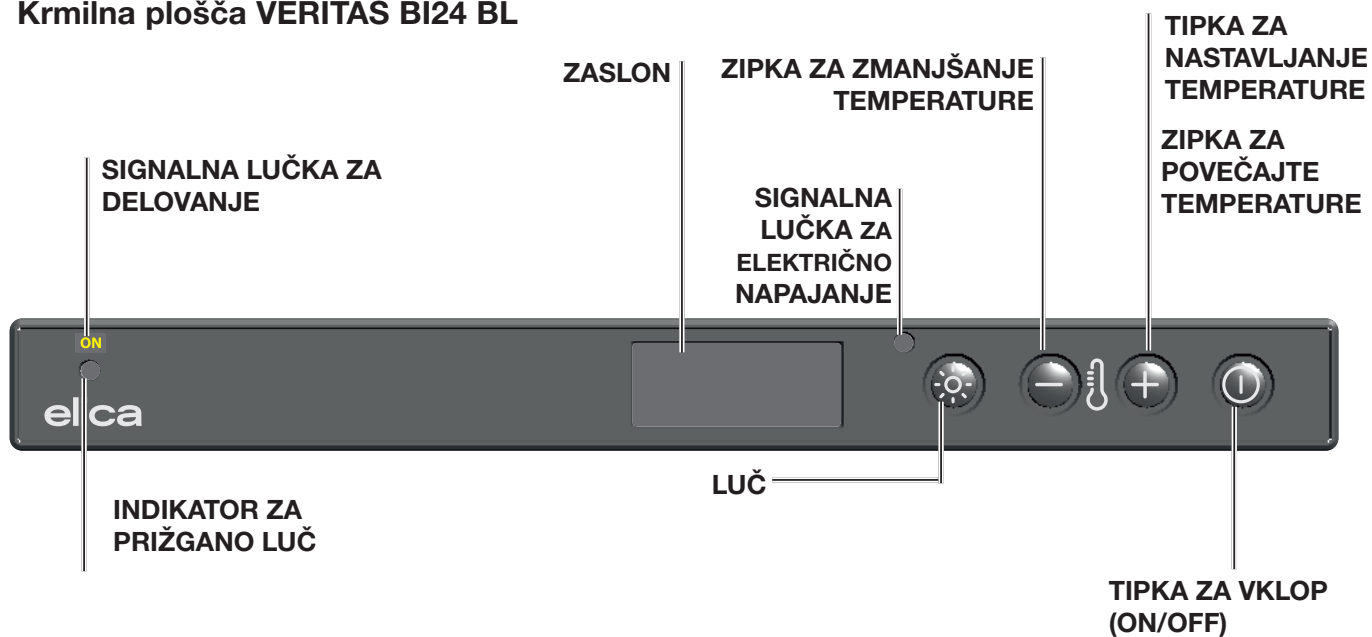
SL

Pogled na sklop VERITAS BI24 BL



SL

Krmilna plošča VERITAS BI24 BL

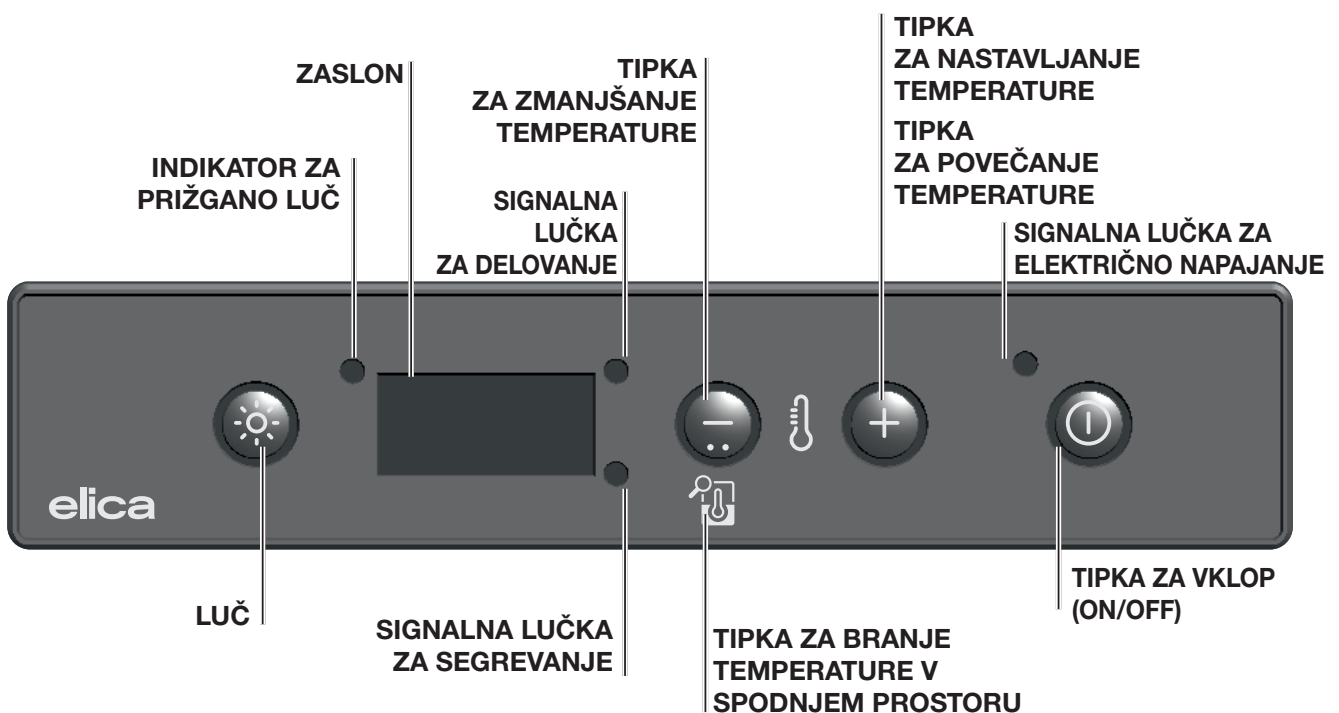


Pogled na sklop VERITAS BI36 BL



Krmilna plošča VERITAS BI36 BL

SL



Predeli za staranje

Hladilnik-vinska klet je sestavljen iz prostora za staranje, katerega glavna naloga je zagotoviti optimalne pogoje za shranjevanje vin.

Njegova temperatura je bila tovarniško nastavljena na temperaturo, ki velja za optimalno za večino primerov in ustreza 15 ° v zgornjem predelu hladilnika VERITAS BI36 BL in 15 ° v hladilniku VERITAS BI24 BL.

Vino je kompleksen proizvod, ki je rezultat počasnega in dolgotrajnega razvoja, zato potrebuje posebne pogoje, da se izrazi v svoji najboljši luči.

Vsa vina so shranjena pri enaki temperaturi, medtem ko se temperature za serviranje in degustacijo spreminjajo glede na vino.

Zato tako kot pri naravnih kletih proizvajalcev tudi pri kletnih hladilnikih absolutna vrednost temperature shranjevanja ni tako pomembna kot njena konstantnost skozi čas: shranjevanje vina je idealno ne glede na temperaturo, če se le ta ne spreminja.

Ročno nastavljanje temperature

Če je to potrebno, lahko temperaturo spremenite kot sledi:

1. Ko je naprava priključena na električno omrežje, se na zaslonu prikaže nastavljena temperatura v notranjem prostoru.

2. Za približno eno sekundo pridržite tipko



(glejte *Krmilna plošča*); indikator temperature bo začel utripati.

3. Pritiskajte tipko  ali , dokler ne dosežete želene temperature.

4. Počakajte 5 sekund, da indikator spet začne enakomerno svetiti; temperatura je nastavljena.

5. Počakajte, da se temperatura prilagodi, in vstavite steklenice z vinom v vinsko klet.

Notranja luč se ne prižge (ali se začasno izklopi), ko temperatura v notranjosti preseže 24 °C, da se hitreje doseže nastavljena temperatura.

Ta naprava se lahko uporablja izključno za shranjevanje vina.

Delovanje kleti z dvema ali eno temperaturno cono (samo pri VERITAS BI36 BL) ali z eno cono (VERITAS BI24 BL)

Vinska klet je zasnovana za delovanje z dvema temperaturnima conama ali, odvisno od zahtev stranke, z eno samo temperaturno cono.

Za delovanje z dvema temperaturnima conama je treba črno rešetko za steklenice postaviti na vodila četrte police (začeniši s prvo na vrhu), nato pa nastaviti zeleno temperaturo v zgornji coni, pri čemer je treba upoštevati, da bo temperatura spodnje cone višja od nastavitvene za približno 4-6 stopinj Celzija, odvisno od sobne temperature. Temperature spodnje cone ni mogoče nastaviti ločeno.

Opomba: Za pravilno shranjevanje vina priporočamo, da temperaturo termostata v zgornjem predelu nastavite nad 7 °C.

Za delovanje z eno temperaturno cono je treba odstraniti črno stojalo za steklenice in ga zamenjati s priloženo rešetko (enakega tipa kot ostale že nameščene rešetke v barvi lesa).

Neuporabljeno rešetko je priporočljivo hraniti v suhem in hladnem prostoru, da je ne bi poškodovala vlaga ali drugi vremenski dejavniki in bi bila v prihodnosti neuporabna.

Nadzor temperature (samo za VERITAS BI36 BL)

Zgornja cona:

Temperaturo zgornje cone lahko kadar koli preverite na nadzornem zaslonu.

Spodnja cona:

za prikaz temperature spodnje cone preprosto držite pritisnjen gumb



eno sekundo in temperatura spodnjega območja se bo prikazala za tri sekunde.

Če je cona ena sama, je dovolj, da pogledate temperaturo, ki je prikazana na nadzornem zaslonu, ne da bi pritisnili kakršen koli gumb. Glejte sliko: Krmilna plošča.

Nasveti in priporočila

Običajni zvoki pri delovanju

Naslednji zvoki so med delovanjem običajni:

- Rahlo brbotanje v spiralah ob črpanju hladilnega sredstva.
- Brenčanje in pulzirajoči zvok kompresorja, ko se črpa hladilno sredstvo.
- Hrup nenadnega pokanja iz notranjosti naprave, ki ga povzroča toplotno raztezanje (naravni, nenevaren fizikalni pojav).
- Rahlo klikanje regulatorja temperature, ko se kompresor vklopi ali izklopi.

Nasveti za varčevanje z energijo

- Vrat ne odpirajte pogosto in jih ne puščajte odprtih dlje, kot je nujno potrebno.

Izvlačenje lesenih polic VERITAS BI24 BL:

Lesene police so drsne, zato jih med nalaganjem steklenic ne izvlecite, da se izognete nevarnosti, da bi se steklenice razbile.

Police lahko izvlečete za čiščenje samo brez steklenic.

Izvlačenje lesenih polic VERITAS BI36 BL:

Če želite izvleči lesene police, postopajte, kot sledi: police počasi izvlecite tako, da jih povlečete proti sebi, kolikor daleč lahko grede. Odstranite ali odložite steklenice in potisnite polico nazaj, dokler se ne ustavi na dnu.

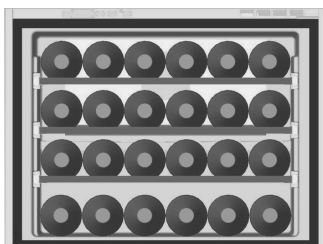
! Nikoli ne izvlecite več kot ene drsne police naenkrat.

Skladiščenje steklenic VERITAS BI24 BL

elica

Klasično skladiščenje s 24 steklenicami

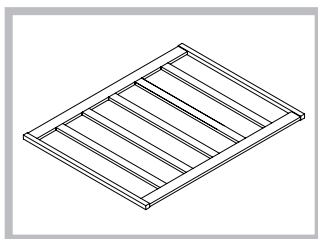
Če želite steklenice za skladiščenje vina razporediti tako, da so vidne in jih je enostavno izvleči, priporočamo konfiguracijo s 24 steklenicami (bordojske ali mešane bordojske in renske).



STANDARD
24 steklenic; (100 % položene)
uporabljene 3 rešetke

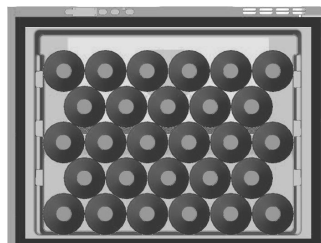
V niše na vsaki od 3 lesenih polic postavite največ 6 steklenic; dodatnih 6 steklenic lahko postavite v reže na dnu vinske kleti, skupaj torej 24 steklenic.

Predlagamo, da večje steklenice (renska) postavite na spodnje police (3 in 4); te so namreč oblikovane tako, da lahko sprejmejo večje steklenice.



! Na leseno polico lahko varno namestite največ 22 steklenic.

Druge konfiguracije za skladiščenje steklenic



SHRANJEVANJE
28 steklenic (100 % položene)
brez uporabe rešetk

SL

Skladiščenje s šampanjskimi steklenicami

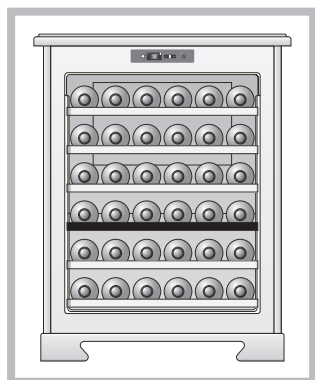
Zaradi njihove večje velikosti v primerjavi s klasičnimi steklenicami lahko na dno vinske kleti postavite največ 5 šampanjskih steklenic.

Skladiščenje steklenic VERITAS BI36 BL

elica

Klasično skladiščenje s 36 steklenicami

Če želite steklenice za skladiščenje vina razporediti tako, da so vidne in jih je enostavno izvleči, priporočamo konfiguracijo s 36 steklenicami (bordojske ali mešane bordojske in renske).



STANDARD
36 steklenic
(100 % položene)
uporabljene 5
rešetke

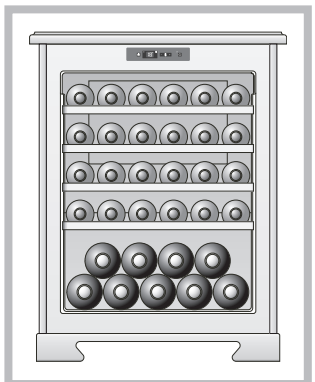
V niše na vsaki od 5 lesenih polic postavite največ 6 steklenic; dodatnih 6 steklenic lahko postavite v reže na dnu vinske kleti, skupaj torej 36 steklenic.

Predlagamo, da večje steklenice (renska) postavite na spodnje police (3, 4, 5 in 6); te so namreč oblikovane tako, da lahko sprejmejo večje steklenice.

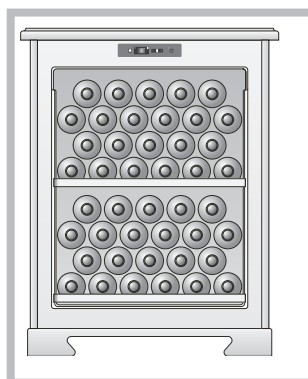
Skladiščenje s šampanjskimi steklenicami

Zaradi njihove večje velikosti v primerjavi s klasičnimi steklenicami lahko na dno vinske kleti postavite največ 5 šampanjskih steklenic.

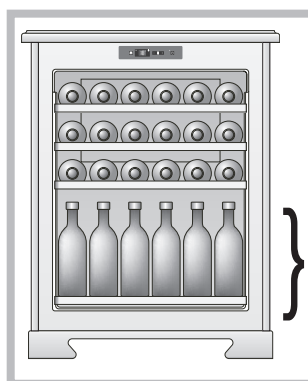
Če želite shraniti več šampanjskih steklenic, morate odstraniti 5. polico in steklenice postaviti na tiste, ki ležijo na dnu vinske kleti v nasprotni smeri od prejšnjih. Tako je mogoče shraniti do 9 šampanjskih steklenic.



Druge konfiguracije za skladiščenje steklenic

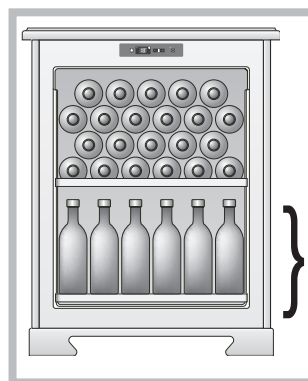


SHRANJEVANJE
44 steklenic
(100 % položene)
uporabljena 1
rešetka



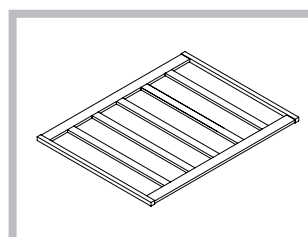
STREŽBA
42 steklenic
(50 % položeni in
50 % pokončnih)
uporabljene 3
rešetke

4 vrste (6x4)



**MAKSIMALNO
SKLADIŠČENJE**
46 steklenic
(48 % položeni in
52 % pokončnih)
uporabljena 1
rešetka

4 vrste (6x4)



! Na leseno polico
lahko varno
namestite največ
22 steklenic.

SL

Skrb in čiščenje

- Notranjost in zunanost hladilnika redno čistite le z mlačno vodo in nevtralnimi detergenti;
- Po pranju sperite s čisto vodo in dobro posušite z mehko krpo;
- Ne uporabljajte: posebnih izdelkov za steklo in ogledala; tekočih čistilnih sredstev, čistil v prahu ali razpršilu; topil; alkohola; amonijaka ali abrazivnih izdelkov;
- Ko ne uporabljate, dobro posušite notranjost in pustite vrata na pol odprta, da se notranjost zrači.
- Pred vzdrževanjem izklopite napravo in izvlecite vtič iz električne vtičnice.
- Ta naprava vsebuje ogljikovodike v hladilni enoti. Napravo lahko vzdržuje in polni le kvalificirano oseba.
- Redno pregledujte drenažo naprave in jo po potrebi očistite. Če je drenaža zamašena, se na dnu naprave nabira odmrznjena voda.
- Notranjost vinske kleti je treba redno čistiti, da se prepreči nastajanje neprijetnih vonjav.
- Redno preverjajte tesnilo vrat, če se na njem nahajajo nečistoče.
- Pred čiščenjem izklopite napravo, odstranite vsa živila, police, predale itd.
- Notranje površine očistite z raztopino, pripravljeno iz mlačne vode in sode bikarbone. Raztopina naj bo sestavljena iz 2 žlic sode bikarbone in četrta litra vode.
- Izperite in popolnoma posušite.

Pomoč

V primeru nedelovanja ali nepravilnega delovanja preverite, ali:

- a) je vtič pravilno vstavljen v omrežno vtičnico;
- b) omrežna napetost ustreza tisti, ki je navedena v tabeli TEHNIČNI PODATKI;
- c) gumb za nastavljanje temperature ni v položaju "0";
- d) hladilnik ni v bližini virov toplote ali na neposredni sončni svetlobi;
- e) je hladilnik nameščen ob upoštevanju prezračevalnih odprtín.
- f) Za popravilo aparata se obrnite na pooblaščen servisni center.
- g) Opomba: popravila, ki jih opravite sami ali nestrokovno, imajo lahko varnostne posledice in lahko razveljavijo garancijo.

Tehnični podatki: podatkovna zbirka EPREL

Tehnične podatke najdete na nalepki na notranji strani naprave in na nalepki energijskega razreda. Koda QR na nalepki energijskega razreda, ki je priložena napravi, zagotavlja spletno povezavo do podatkov o zmogljivosti naprave v podatkovni zbirki EU EPREL. Nalepko o energijskem razredu hranite skupaj z navodili za uporabo in vsemi drugimi dokumenti, ki so priloženi tej napravi.

Iste informacije lahko najdete tudi v EPREL na spletni strani <https://eprel.ec.europa.eu> ter prek imena modela in številke izdelka na ploščici naprave. Za podrobne informacije o nalepki energijskega razreda glejte www.theenergylabel.eu. Tehnične podatke najdete na nalepki na zunanji ali notranji strani naprave in na nalepki razreda.

Nepravilnosti in rešitve

Lahko se zgodi, da naprava ne deluje. Preden pokličete prodajalca, s pomočjo naslednjega seznama preverite, ali ne gre za enostavno odpravljivo težavo.

NEPRAVILNOSTI

MOŽNI VZROKI / REŠITVE

Kompresor ne dela

- Vtič ni vstavljen v električno vtičnico ali ni vstavljen dovolj, da bi prišlo do stika, ali pa v hiši ni elektrike.
- Električna vtičnica ne dela (preverite tako, da priključite drug električni aparat).

Kompresor se nikoli ne ustavi

- Obrnite se na center za pomoč strankam

! Vse posege na napravi mora opraviti pooblaščen tehnična služba, sicer se garancija izniči. Po vsakem posegu na hladilni enoti mora tehnični delavec preveriti tesnost tokokroga.

! Kratkotrajne nepravilnosti v delovanju, kot so izpadi električne energije, ne vplivajo na vina. Šele če okvare ostanejo nerešene dlje časa, lahko postanejo škodljive za vina.

SL

Samo za prodajo znotraj EVROPSKE UNIJE (EU)

Ta aparat je označen v skladu z Evropsko direktivo 2012/19/EU (OEEO). Simbol na izdelku označuje, da se ta izdelek ne sme obravnavati kot gospodinjski odpadki. Poskrbite, da tega izdelka ne boste oddali v tok komunalnih odpadkov, temveč ga boste obravnavali kot profesionalno OEEO.



I

Olasz, 1

EN

English,

FR

Français,

DE

Deutsch,

NL

Nederlands,

PT

Português,

ES

Español,

DA

Dansk,

SV

Svenska,

FI

Suomalainen,

NO

Norsk,

PL

Polski,

CS

Čeština,

SK

Slovenský,

HR

Hrvatski,

SR

Srpski,

SL

Slovenščina,

HU

Magyar,

BG

Български,

RO

Română,

EL

Ελληνικά,

TR

Türkçe,

RU

Русский,

ET

Eesti,

LV

Latviski,

LT

Lietuvių,

UK

Українська,

AR

العربية

Tartalomjegyzék

Jellemzők, 308

Figyelmeztetések

Műszaki adatok

Telepítés, 312

Elhelyezés és csatlakoztatás

A készülék leírása, 316

Általános nézet

Vezérlőpanel

Indítás és használat, 318

Érlelő rekesz

Hőmérséklet kézi szabályozása

Két- vagy egy hőmérsékleti zónás borhűtő működése (csak VERITAS BI36 BL modell esetében)

Hőmérséklet-ellenőrzés (csak a VERITAS BI36 BL modellhez)

Fapalcok kivétele

Palackok tárolása, 320

Tárolás módja

Karbantartás és rendellenességek, 322

Ápolás és tisztítás

Szervizelés

Rendellenességek és megoldások

HU

Figyelmeztetések

! A berendezés telepítése és használata előtt figyelmesen olvassa el a kapott utasításokat.

! A jövőbeni hivatkozásokhoz az utasításokat mindig a berendezéssel együtt tárolja.

! Az instabilitásából eredő veszélyek elkerülése érdekében a készüléket rögzíteni kell, szigorúan betartva a szerelési utasításokat.

! Költözés vagy helyváltoztatás esetén a készüléket függőleges helyzetben kell tartani.

! A készüléket 8 évesnél fiatalabb és csökkent fizikai, érzékszervi vagy szellemi képességű, vagy tapasztalatlan vagy a megfelelő ismeretekkel nem rendelkező személyek csak akkor használhatják, ha felügyelet alatt állnak vagy azt követően, hogy tájékoztatták őket a készülék biztonságos használatára vonatkozó utasításokról és megértették a használattal járó veszélyeket.

! A gyerekek nem játszhatnak a készülékkel. A tisztítást és a karbantartást, amely a felhasználó feladata, nem végezhetik felügyelet nélkül lévő gyermekek.

! A gyermekekre figyelni kell, hogy ne játszanak a készülékkel.

! Ezt a készüléket 8 éves vagy annál idősebb gyermekek, valamint csökkent fizikai, érzékszervi vagy szellemi képességekkel, illetve tapasztalattal és ismeretekkel nem rendelkező személyek is használhatják, feltéve, ha felügyelet alatt állnak, vagy ha megkapták a készülék biztonságos használatára vonatkozó utasításokat, és megértették az ezzel járó veszélyeket

! Ezt a készüléket a 3 és 8 év közötti gyermekek és a fokozottan sérült, összetett fogyatékossgal élő személyek is használhatják, ha megfelelő képzésben részesülnek.

! A 3 évnél kisebb korú gyermekeket a berendezéstől távol kell tartani, kivéve, ha folyamatosan felügyelik őket.

! Nem szabad hagyni, hogy a gyermekek játsszanak a berendezéssel.

! A gyermekek felügyelet nélkül nem végezhetnek tisztítási és karbantartási munkákat a berendezésen.

! A teljes csomagolóanyagot tartsa gyermekektől távol eső helyen és megfelelő módon ártalmatlanítsa.

! Ezt a hűtőberendezést 16 °C és 32 °C közötti környezeti hőmérsékleten kell használni.

! A berendezés villamos hálózatra történő csatlakoztatása előtt várjon legalább 4 órát. Ez lehetővé teszi, hogy az olaj ismét visszaáramoljon a kompresszorba.

! Ez a hűtőberendezés nem alkalmas élelmiszerek fagyasztására.

! A lehetséges polc/kosár kombinációk között nincs fagyasztásbeli különbség.

! A hűtőszekrény alacsonyabb hőmérsékletre állítása (magasabb termosztátbeállítás) az élelmiszerek hosszabb eltarthatóságát eredményezi.

! A berendezés nem tartalmaz meghatározott típusú élelmiszerek tárolására szolgáló külön rekeszeket. A berendezés méretei nem teszik lehetővé, hogy a belsejében különböző hőmérsékleteket lehessen beállítani.

! A készülék telepítésekor a tápkábelnek és a hálózati csatlakozónak könnyen elérhető helyen kell lennie.

Ha a tápkábel és a konnektor nincsenek könnyen elérhető helyen, gondoskodjon arról, hogy a villásdugó egy hálózati kapcsolóhoz legyen csatlakoztatva.

! Hagyja szabadon a készülékház szellőzőnyílásait.

! A leolvasztási folyamat gyorsítására ne használjon a gyártó által javasoltaktól eltérő mechanikus vagy más eszközöket.

! Ne okozzon kárt a hűtőkörben.

! A LED cseréje érdekében forduljon szakszervizhez. Ne nézze kitartóan a működő lámpát, káros lehet a látásra.

! Ügyeljen arra, hogy a kábelt ne hajlítsa meg vagy nyomja össze.

! A kábelt időközönként ellenőrizni kell és szakképzett technikusokkal ki kell cseréltetni.

! A tápkábel Y típusú, csere esetén forduljon szakszervizhez.

! Ne használjon elektromos készülékeket az élelmiszertároló rekeszekben, ha azok nem a gyártó által ajánlott típusúak.

! Ne tároljon robbanásveszélyes anyagokat ebben a berendezésben, például gyúlékony hajtóanyagot tartalmazó aeroszolos palackokat.

! A gyártó nem vállal felelősséget, ha ezeket az előírásokat nem tartják be.

! Tartsa szabadon a berendezés vagy az azt magában foglaló szerkezet szellőzőnyílásait.

! Ne használjon a leolvasztási folyamat felgyorsítására a gyártó által javasoltaktól eltérő mechanikus eszközöket vagy más eszközöket.

! Ne okozzon kárt a hűtőkörben.

! Ne használjon elektromos készülékeket a készülék élelmiszertároló rekeszeiben, kivéve, ha azok a gyártó által ajánlott típusúak.

! Tűzveszély vagy áramütés veszélye áll fenn.

! Ügyeljen arra, hogy ne okozzon kárt a hűtőközegben. A hűtőközeg izobutánt (R600a) tartalmaz, amely egy nagyfokú környezetkímélő tulajdonságokkal rendelkező földgáz. Ez a gáz gyúlékony.

! Ha a hűtőközegkör sérült, győződjön meg arról, hogy a helyiségben nincs láng vagy gyújtóforrások. Szellőztesse a helyiséget.

! Ne hagyja, hogy a készülék műanyag részei forró tárgyakkal érintkezzenek

! A készülék belsejében ne tároljon gyúlékony gázokat vagy folyadékokat.

! Ne tegyen a készülék belsejébe, közelébe vagy tetejére gyúlékony termékeket vagy tárgyakat, illetve gyúlékony folyadékot tartalmazó termékeket.

! Ne érintse meg a kompresszort vagy a kondenzátort. Forróak!



! A berendezés egy borhűtő. Kizárólag borok tárolására alkalmas.

! Csak zárt borpalackokat tároljon benne.

! A borhűtő nem alkalmas élelmiszerek hűtésére.

! A borhűtőben ne tároljon romlandó élelmiszereket.

! A hűtőszekrényt nem tervezték ételekkel való érintkezésre.

! A hűtőszekrényt nem gyógyszerek megfelelő tárolására tervezték.

! MEGJ.: Kondenzvíz lecsapódás az üvegajtókon

Amikor a környezet páratartalma meghaladja a 65%-ot és a környezeti hőmérséklet 25°C, a pára lecsapódik az üvegajtón.

Műszaki adatok	
Modell	VERITAS BI24 BL
Hőmérsékletek	Egyzónás
Méreték	szélesség 56 cm magasság 44,8 cm mélység 55,5 cm
Nettó súly Bruttó súly	36,6 kg 42 kg
Teljesítmény	62 W
Áramerősség	0,3 A
Lámpák	3 W
Fogyasztás	0,38 kWh / 24h
Feszültség Volt-ban	220-240V
Frekvencia Hz	50

Műszaki adatok	
Modell	VERITAS BI36 BL
Hőmérsékletek	Egy- vagy kétzónás elválasztóval
Méreték	szélesség 56 cm magasság 68 cm mélység 55,5 cm
Nettó súly Bruttó súly	41 kg 46,5 kg
Teljesítmény	65 W
Áramerősség	0,3 A
Lámpák	3 W
Fogyasztás	0,39 kWh / 24h
Feszültség Volt-ban	220-240V
Frekvencia Hz	50

RISK GROUP 2
<p>Do not stare at operating lamp. May be harmful to the eyes. Non fissare a lampada in funzione. Può essere dannoso per gli occhi.</p>

Figyelem! A lámpa közelében lehelyezett címke.

Elhelyezés és csatlakoztatás

Kicsomagolás

- 1 Azonnal csomagolja ki a készüléket és ellenőrizze, hogy szállítás közben nem szenvedett-e sérülést. Ha megsérült, ne csatlakoztassa és lépjen kapcsolatba a viszonteladóval.
- 2 Óvatosan vegye le a védőburkolatot és a matricákat, nyissa ki az ajtót és ellenőrizze az alkatrészek épségét.
- 3 Húzza ki a tápkábelt.

Elhelyezés

- 1 A készüléket jól szellőző, nem nedves és szabad helyiségben kell elhelyezni (kerülni kell a zárt faliszekrényeket).
- 2 A készüléket hőforrásoktól távol eső helyre helyezze.
- 3 Tartsa be a készülék és a beépítendő rekesz közötti minimális távolságot, hogy tökéletes szellőzést biztosítson a készülék számára.

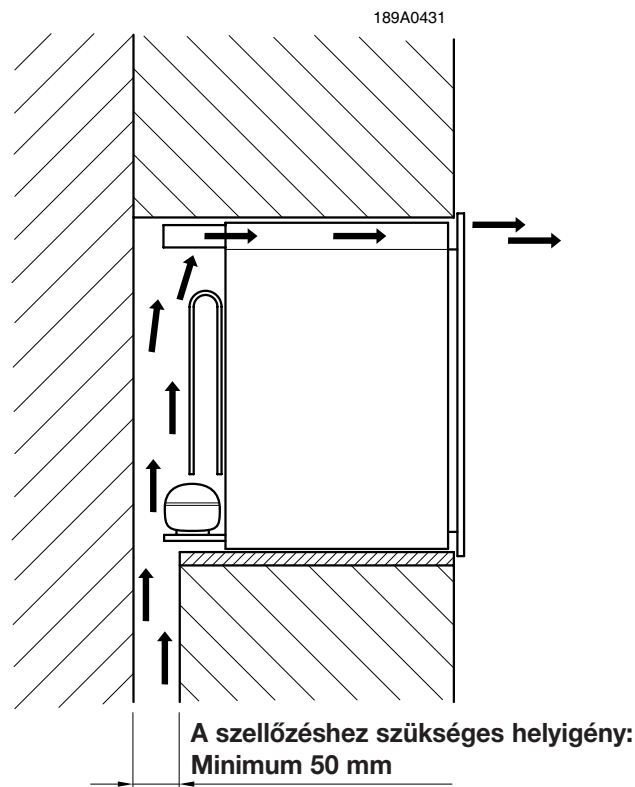
Lásd az ábrát.

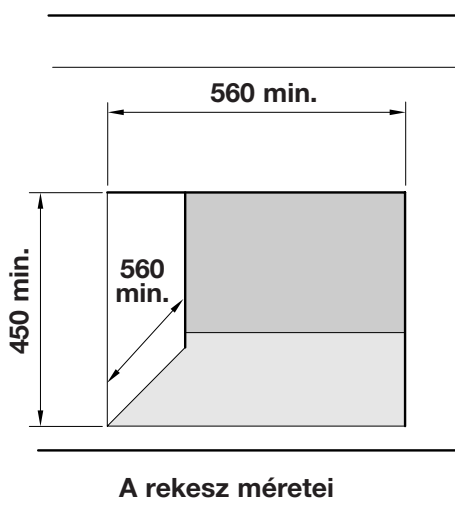
Villamos csatlakoztatás

A szállítás után, függőlegesen helyezze el a készüléket és várjon legalább 3 órát, mielőtt az elektromos hálózatra csatlakoztatja. Mielőtt a villásdugót a fali csatlakozóaljzatba dugja, győződjön meg a következőkről:

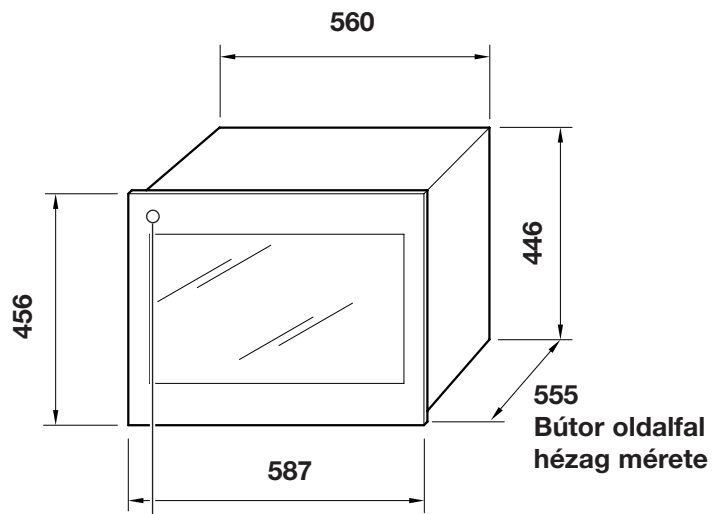
- a fali csatlakozóaljzat földelve legyen és megfeleljen a törvényi előírásoknak;
- a csatlakozóaljzat képes legyen elviselni a gépnek a Műszaki adatok táblázatban vagy a jobbra lent elhelyezett adattáblán feltüntetett maximális teljesítményét (lásd *A készülék leírását*);
- a tápfeszültség a műszaki adattáblázatban vagy a jobbra lent elhelyezett adattáblán feltüntetett értékekben belül van (lásd *A készülék leírását*);
- a fali csatlakozóaljzat kompatibilis legyen a készülék villásdugójával. Ellenkező esetben cserélje ki a fali csatlakozóaljzatot vagy a villásdugót; ne használjon hosszabbítót és többszörös hálózati aljzatot.

VERITAS BI24 BL

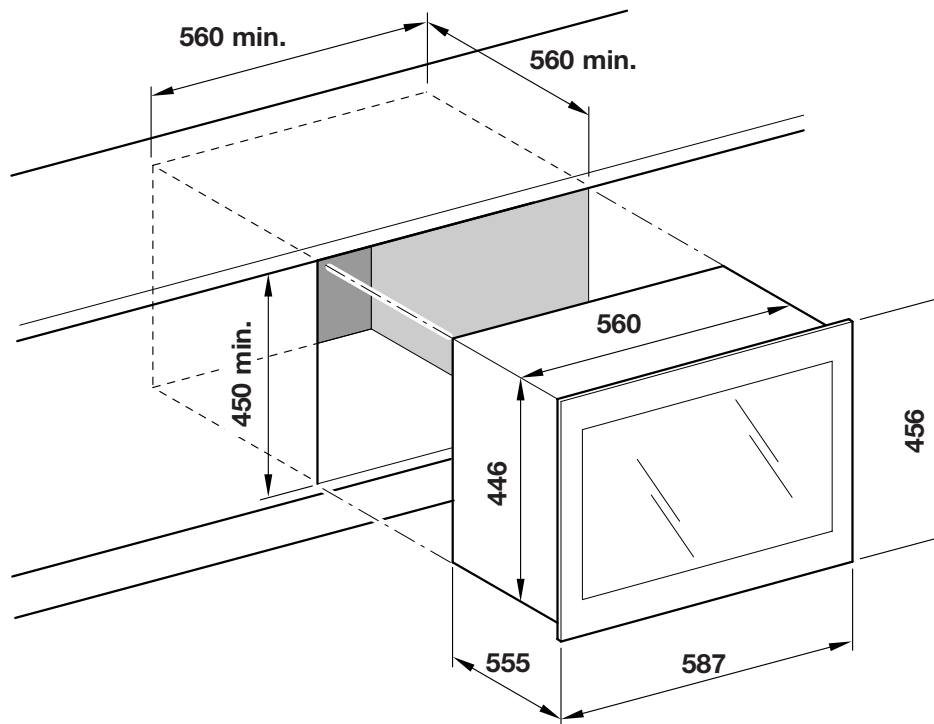
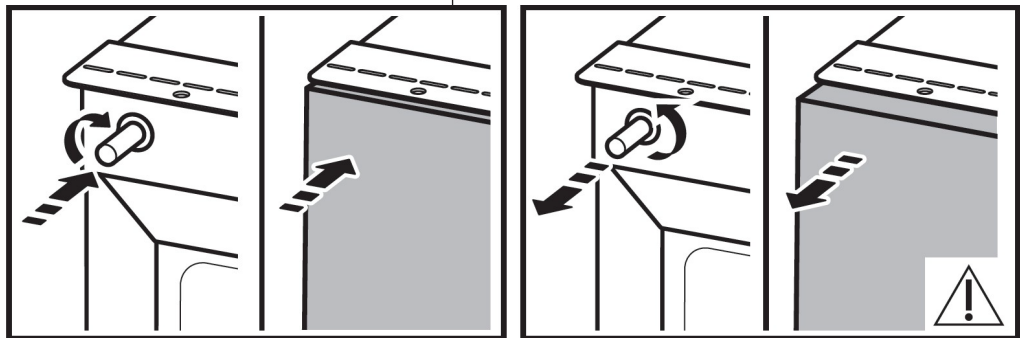




A borpince méretei

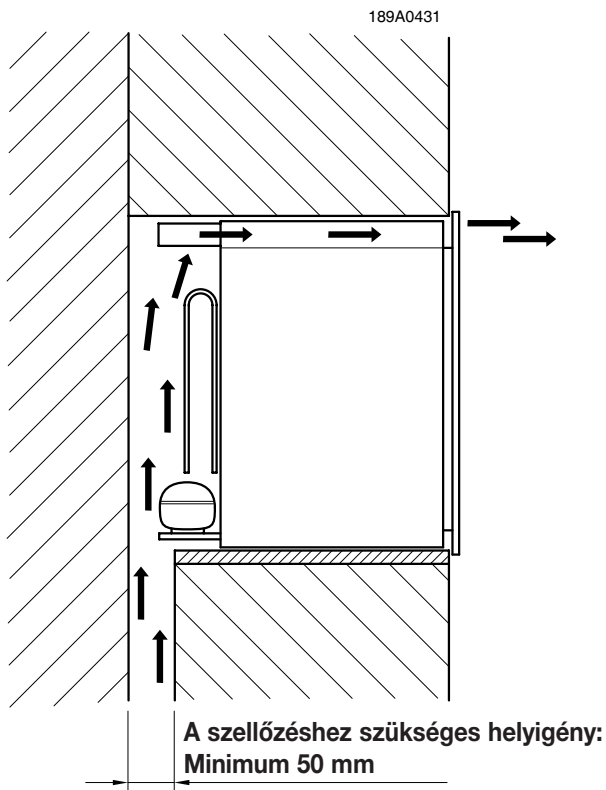


Here, "Push to open"
Here, "Push to close"

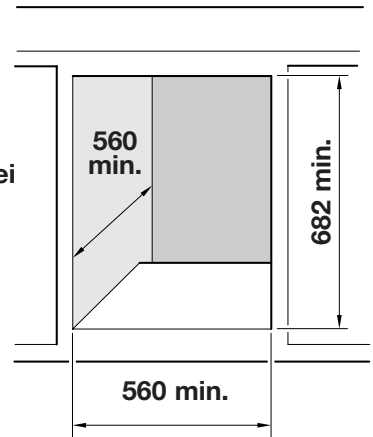


VERITAS BI36 BL

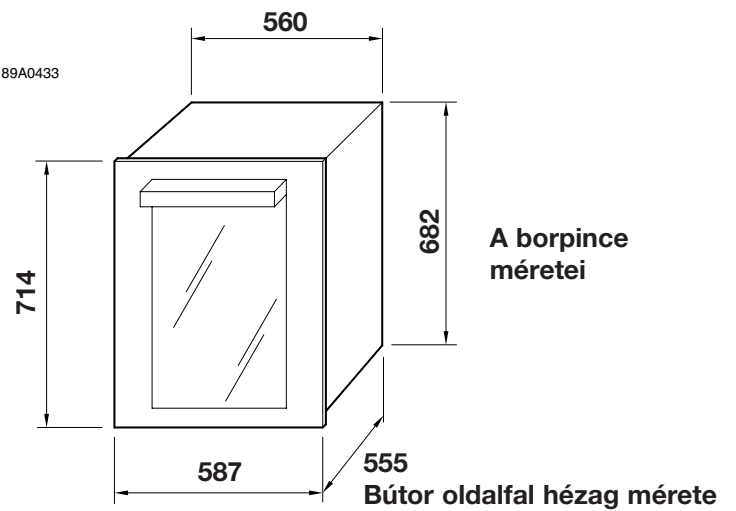
189A0432



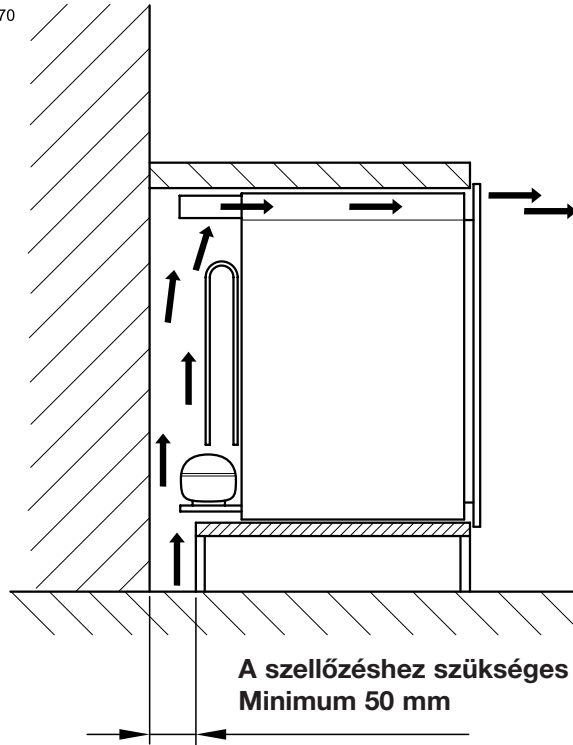
A rekesz méretei



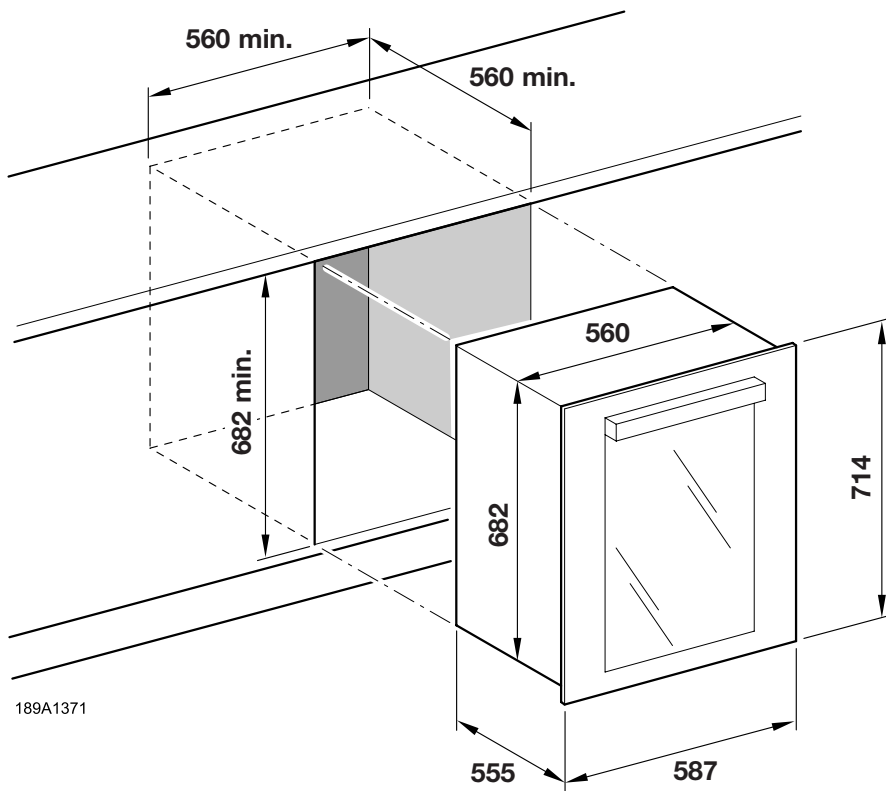
189A0433



189A1370



A szellőzéshez szükséges helyigény:
Minimum 50 mm



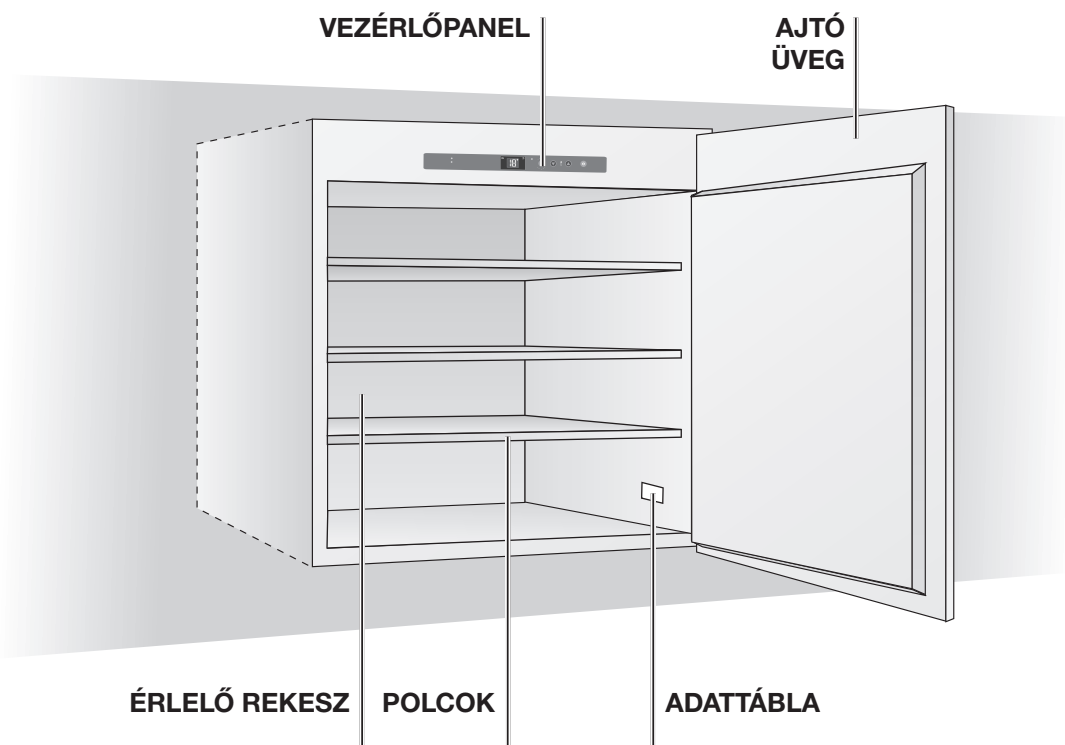
189A1371

HU

A készülék leírása

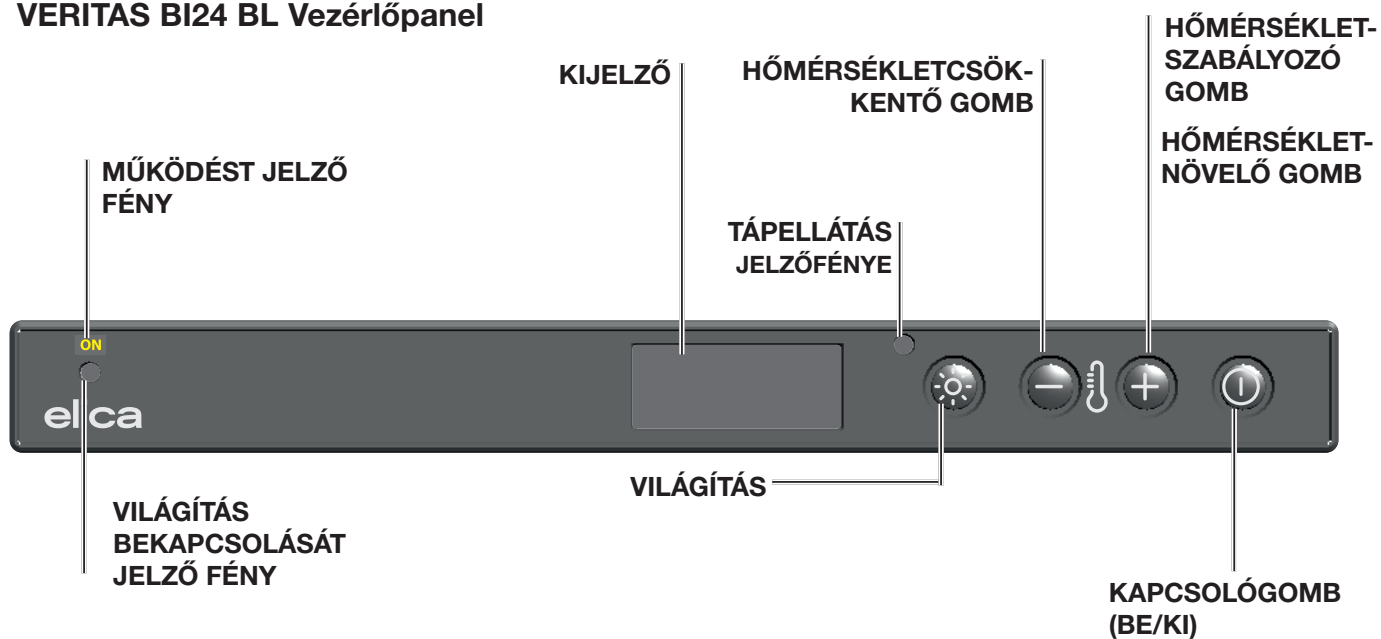
elica

VERITAS BI24 BL Általános nézet

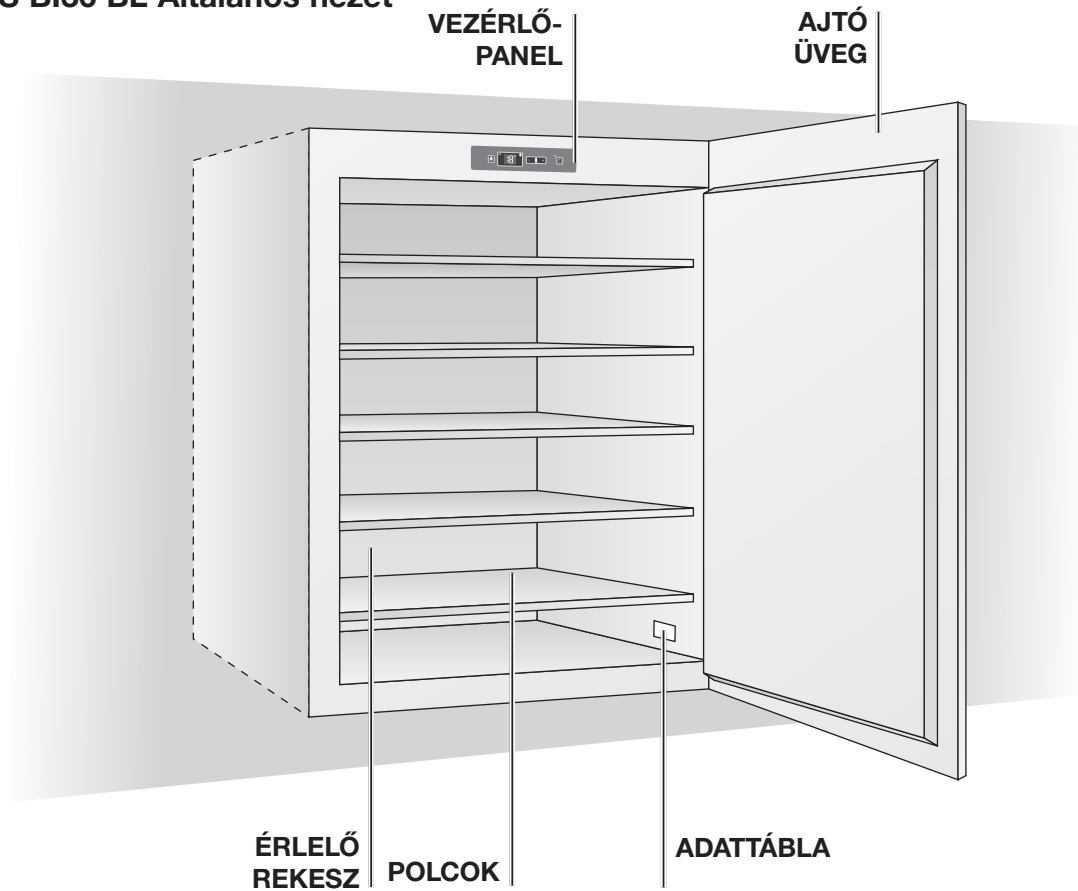


HU

VERITAS BI24 BL Vezérlőpanel

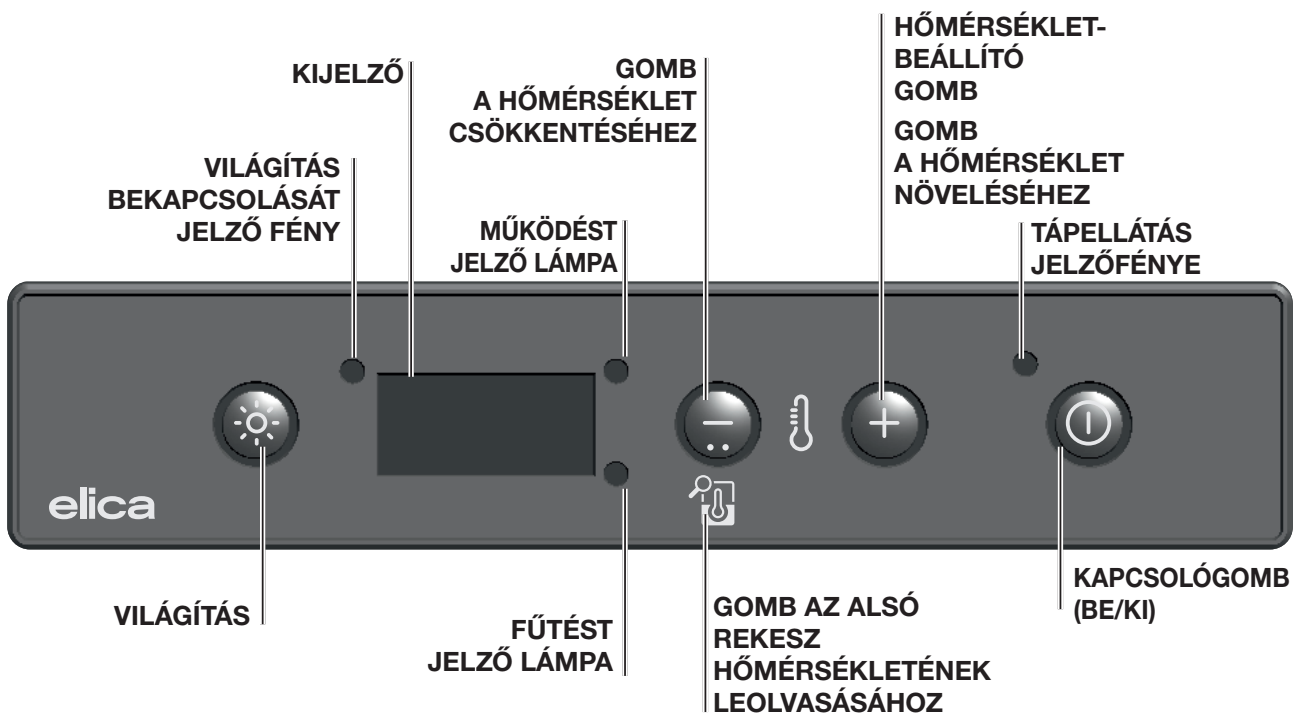


VERITAS BI36 BL Általános nézet



VERITAS BI36 BL Vezérlőpanel

HU



Érlelő rekesz

A borhűtő egy érlelő rekeszből áll, melynek fő feladata, hogy optimális tárolási hőmérsékletet biztosítson a borok számára.

Hőmérsékletét gyárilag a legtöbb esetben optimálisnak tartott hőmérsékletre állították be, amely a VERITAS BI36 BL felső rekeszében 15°-nak, a VERITAS BI24 BL-ben pedig 15°-nak felel meg.


A bor egy hosszú és lassú folyamat eredményeként létrejövő összetett termék, és ahhoz, hogy jellemzői optimálisan tudjanak megmutatkozni, speciális körülményekre van szüksége.

Minden bort azonos hőmérsékleten kell tárolni, míg a felszolgálati és kóstolási hőmérséklet a bor típusától függően változik. Ezért a természetes termelői borospincékhez hasonlóan a borhűtők esetében sem a tárolási hőmérséklet abszolút értéke a fontos, hanem annak időbeli állandósága: a bor tárolása a hőmérséklettől függetlenül ideális, amennyiben nincs hőmérséklet-ingadozás.

A hőmérséklet kézi szabályozása

Ha szükségessé válik, a következő módon lehet a hőmérsékletet szabályozni:

1. A villamos hálózatra csatlakoztatáskor a kijelzőn megjelenik a rekesz belsejében beállított hőmérséklet.

2. Nyomja meg a  gombot (lásd a *Vezérlőpanelt*) kb. egy másodpercre; a hőmérséklet-kijelző villogni kezd.

3. Nyomja meg a  vagy  gombokat a kívánt hőmérséklet eléréséig.

4. Várjon 5 mp-t, amíg a kijelző folyamatosan világítani kezd; a hőmérsékletet beállították.

5. Várja meg, amíg a hőmérséklet beállítása meghozza a kívánt eredményt, és helyezze be a borosüvegeket a pincébe.

A belső világítás nem kapcsol be (vagy átmenetileg kikapcsol), ha a belső hőmérséklet meghaladja a 24°C-ot, ez lehetővé teszi a beállított hőmérséklet gyorsabb elérését.

Ezt a berendezést kizárólag bortárolásra lehet használni.

Két hőmérsékleti zónás (csak a VERITAS BI36 BL modell esetében) vagy egy hőmérsékleti zónás borhűtő (VERITAS BI24 BL) működése

A borhűtőt két hőmérsékleti zónával, vagy - a vevő igényeitől függően - egyetlen hőmérsékleti zónával történő működésre tervezték.

A két hőmérsékleti zónás működéshez a fekete palacktartót a negyedik polc sínjére kell helyezni (a felső elsőtől számítva), majd a felső zónában be kell állítani a kívánt hőmérsékletet, tekintettel arra, hogy az alsó zóna hőmérséklete a környezeti hőmérséklettől függően kb. 4-6 Celsius-fokkal magasabb lesz a beállított hőmérsékletnél. Az első zóna hőmérsékletét nem lehet külön beállítani.

Megj.: a borok megfelelő tárolása érdekében javasoljuk, hogy a rekesz termosztátjának hőmérsékletét 7°C fölé állítsa.

Az egy hőmérsékleti zónás működéshez a fekete palacktartót el kell távolítani, és a (már beszerelt más, fából készült, azonos típusú) kiegészítő állványra kell cserélni.

A fel nem használt rácsot célszerű száraz és hűvös helyen tárolni, hogy a nedvesség vagy más légköri tényezők ne károsítsák, és így a jövőben ne váljon használhatatlanná.

A hőmérséklet ellenőrzése (csak VERITAS BI36 BL esetében)

Felső zóna:

a vezérlő kijelzőn bármikor megjeleníthető a felső zóna hőmérséklete.

Alsó zóna:

az alsó zóna hőmérsékletének megjelenítéséhez elegendő megnyomni a



gombot egy másodpercre és három másodpercre megjelenik az alsó zóna hőmérséklete.

Amennyiben egyetlen zóna van csak, elegendő a vezérlő kijelzőről leolvasni a jelzett hőmérsékletet, gomb megnyomása nélkül.

Lásd az ábrát: Vezérlőpanel.

Javaslatok és tanácsok

A működéssel járó természetes zajok

Az alábbi zajok természetes jelenségnek számítanak az üzemelés során:

- A hűtőfolyadék szivattyúzása közben enyhe bugyogás hallható a hűtőspirálban.
- A hűtőfolyadék szivattyúzása közben zúgó és pulzáló zaj hallatszik a kompresszorból.
- A készülék belsejéből a hőtágulás (természetes, nem veszélyes fizikai jelenség) által okozott, váratlan törésre emlékeztető zaj hallatszik.
- Enyhe kattogó zaj hallatszik a hőmérséklet-szabályozóból, amikor a kompresszor be- vagy kikapcsol.

Az energiatakarékosságra tett javaslatok

- Kerülje az ajtó gyakori nyitását, és ne hagyja nyitva a szükségesnél hosszabb ideig.

Fapolcok kivétele VERITAS BI24 BL:

A fapolcok kihúzhatók, de ne húzza ki őket, amikor palackok vannak rajtuk, hogy elkerülje azok törését.

A polcokat tisztítás céljából csak akkor húzza ki, ha nincsenek rajtuk palackok.

Fapolcok kivétele VERITAS BI36 BL:

A fapolcok kihúzását így végezze: lassan húzza a polcokat maga felé ütközésig. Vegye ki vagy helyezze be a palackokat, majd ismét tolja vissza a polcokat a helyükre, ütközésig.

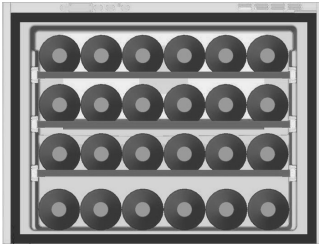
! Egyszerre mindig csak egy kihúzhat polcot húzzon ki.

Palackok tárolása VERITAS BI24 BL

elica

Klasszikus tárolás 24 palackkal

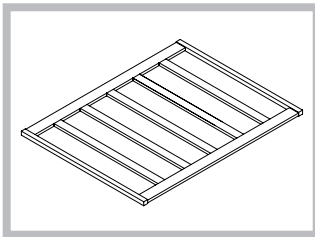
Ha a bortároláshoz a palackokat úgy kívánja elrendezni, hogy azok láthatóak és könnyen kivethetők legyenek, akkor a 24 palackos konfigurációt ajánljuk (bordói vagy vegyes, bordói és rajnai típusú palackok).



SZABVÁNYOS
24 palack (100%
fektetve)
3 rácsot vesz
igénybe

A 3 fapalc mindegyikén kialakított fülkébe legfeljebb 6 palackot helyezhet el; a borhűtő alján lévő résekbe további 6 palackot helyezhet el, összesen 24 palackot.

Javasoljuk, hogy a nagyobb palackokat (rajnai típusú) az alsó polcokra 3 és 4) helyezték; ezeket nagyobb méretű palackok elhelyezésére tervezték.



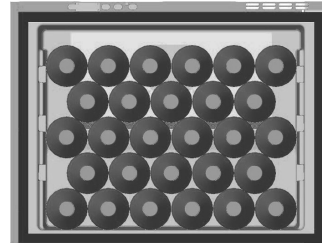
! Egy fapalc maximum 22 palackot képes biztonságosan megtartani.

HU

Tárolás champagne-i típusú palackokkal

A klasszikus palackokhoz viszonyított nagyobb méretük miatt a champagne-i palackokat a borhűtő aljára kell helyezni, maximum ötöt (5).

További konfigurációk a palackok tárolásához



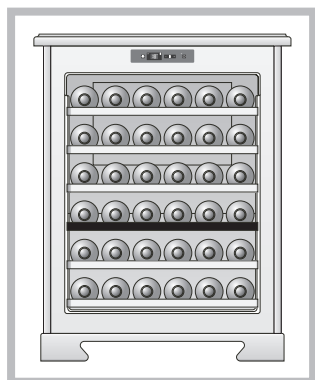
TÁROLÁS
28 palack (100%
fektetve)
a rácsok használata
nélkül

Palackok tárolása VERITAS BI36 BL

elica

Klasszikus tárolás 36 palackkal

Ha a bortároláshoz a palackokat úgy kívánja elrendezni, hogy azok láthatóak és könnyen kivethetők legyenek, akkor a 36 palackos konfigurációt ajánljuk (bordói vagy vegyes, bordói és rajnai típusú palackok).



SZABVÁNYOS
36 palack
(100% fektetve)
5 rácsot vesz
igénybe

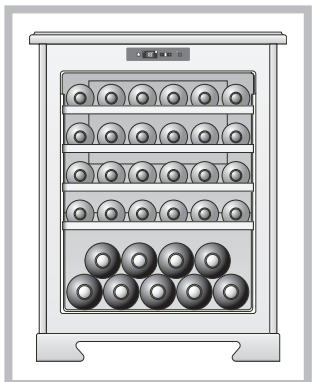
A 5 fapalc mindegyikén kialakított fülkébe legfeljebb 6 palackot helyezhet el; a borhűtő alján lévő résekbe további 6 palackot helyezhet el, összesen 36 palackot.

Javasoljuk, hogy a nagyobb palackokat (rajnai típusú) az alsó polcokra 3, 4, 5 és 6) helyezték; ezeket nagyobb méretű palackok elhelyezésére tervezték.

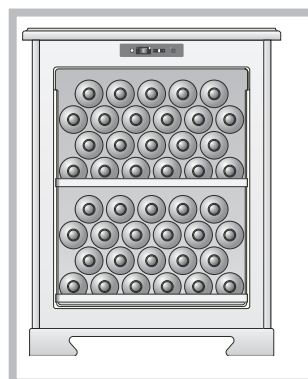
Tárolás champagne-i típusú palackokkal

A klasszikus palackokhoz viszonyított nagyobb méretük miatt a champagne-i palackokat a borhűtő aljára kell helyezni, maximum ötöt (5).

Ha több champagne-i típusú palackot szeretne tárolni, akkor az ötödik polcot ki kell venni, és a palackokat az előzőekkel ellentétes irányban kell elhelyeznie a pince alján lévő polcokon. Így legfeljebb 9 champagne-i típusú palack tárolására van lehetőség.



További konfigurációk a palackok tárolásához

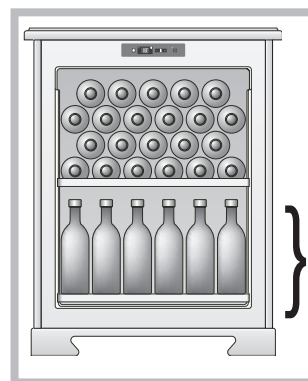


TÁROLÁS
44 palack
(100% fektetve)
1 rácsot vesz
igénybe



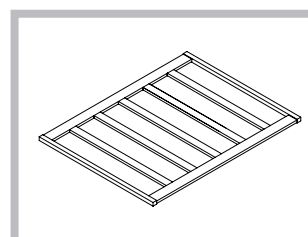
FELSZOLGÁLÁS
42 palack
(50% fektetve és
50% állítva)
3 rácsot vesz
igénybe

4 sor (6x4)



**MAXIMÁLIS
TÁROLÁS**
46 palack
(48% fektetve és
52% állítva)
1 rácsot vesz
igénybe

4 sor (6x4)



! Egy fapalc maximum 22 palackot képes biztonságosan megtartani.

HU

Ápolás és tisztítás

- Rendszeresen tisztítsa meg a hűtőszekrény belsejét és külsejét kizárólag langyos vízzel és semleges tisztítószerrel;
- Mosás után öblítse le tiszta vízzel, és puha ruhával alaposan szárítsa meg;
- Ne használjon: speciális üveg- és tükörmosószeret; folyékony, por- vagy permetező tisztítószereket; oldószereket; alkoholt; ammóniát vagy súrolószereket;
- Ha nem használja, alaposan szárítsa meg a belső teret, és hagyja félig nyitva az ajtót a belső tér szellőztetése érdekében.
- Karbantartás előtt kapcsolja ki a készüléket, és húzza ki a hálózati csatlakozót a konnektorból.
- Ennek a berendezésnek a hűtőegységében szénhidrogének vannak. A karbantartást és az egység feltöltését kizárólag szakképzett személyzet végezheti.
- Rendszeresen vizsgálja meg a készülék vízelvezetését, és szükség esetén tisztítsa meg. Ha a lefolyó el van zárva, a kioldott víz összegyűlik a készülék alján.
- A borhűtő alsó részét rendszeresen meg kell tisztítani a szagok képződésének elkerülése érdekében.
- Rendszeresen ellenőrizze az ajtó tömítést, hogy nincs-e rajta törmelék.
- Tisztítás előtt kapcsolja ki a készüléket, távolítsa el az ételeket, polcokat, fiókokat stb.
- Tisztítsa meg a belső felületeket langyos vízből és szódabikarbónából álló oldattal. Az oldat készítéséhez használjon 2 evőkanál szódabikarbónát és negyed liter vizet.
- Öblítse le és törölje teljesen szárazra.

Szervizelés

Meghibásodás vagy üzemzavar esetén ellenőrizze, hogy:

- a) a villásdugó helyesen van-e behelyezve a hálózati aljzatba;
- b) a hálózati feszültség megfelel a MŰSZAKI ADATOK táblázatban feltüntetett értékeknek;
- c) a hőmérsékletszabályozó gomb nem „0” állásban van;
- d) a hűtőszekrényt ne helyezze hőforrások közelébe vagy közvetlen napfénybe;
- e) a hűtőszekrényt a szellőzőnyílások figyelembe vételével helyezték el.
- f) Ha a berendezést javítani kell, forduljon egy márkaszervizhez.
- g) Megj.: az önállóan vagy nem szakképzett személyek által végzett javítások következményekkel lehetnek a biztonságra és a garancia megszűnését vonhatják maguk után.

Műszaki adatok: EPREL adatbázis

A műszaki információk a készülék belsejében található címkén és az energiasztályt jelölő címkén található. A készülékhez mellékelte energiasztály-címkén található QR-kód webkapcsolatot biztosít a készülék teljesítményével kapcsolatos információkhoz az EU EPREL adatbázisában. Az energiasztály-címkét a használati útmutatóval és a készülékhez mellékelte összes többi dokumentummal együtt őrizze meg referenciaként.

Ugyanezeket az információkat az EPREL adatbázisban is megtalálja az alábbi seboldalon <https://eprel.ec.europa.eu> valamint a készülék címtábláján található típusnév és termékszám segítségével. Az energiasztály-címkével kapcsolatos részletes információk a www.theenergylabel.eu oldalon található. A műszaki adatok a névtáblán, a készülék külső vagy belső oldalán és az osztálycímkén található.

Rendellenességek és megoldások

Előfordulhat, hogy a készülék nem működik. Mielőtt felhívja a kereskedőt, az alábbi lista segítségével ellenőrizze, hogy a problémát nem lehet-e könnyen megoldani.

MŰKÖDÉSI RENDELLENESSÉGEK LEHETSÉGES OKOK/MEGOLDÁSOK

A kompresszor nem működik

- A villásdugó nincs vagy az érintkezéshez nem megfelelően van a hálózati csatlakozóba dugva, vagy a házban nincs áram.
- A hálózati csatlakozó nem működik (csatlakoztasson egy másik készüléket és ellenőrizze).

A kompresszor soha nem áll meg

- Forduljon a szervizközpontoz

! A készülékkel kapcsolatos bármilyen beavatkozást csak az arra felhatalmazott márkaszerviz végezheti, ellenkező esetben a garancia érvényét veszti. A hűtőegységen végzett bármilyen beavatkozás után a szakembernek ellenőriznie kell az áramkör tömítését.

! Rövid ideig tartó rendellenességek, például áramkimaradások nem befolyásolják a borok minőségét. A működési rendellenességek csak akkor válnak a borok számára károsná, ha hosszú ideig nem kerülnek elhárításra.

HU

Kizárólag az EURÓPAI KÖZÖSSÉGEN (EU) belüli értékesítésre

Ez a készülék a 2012/19/EU európai irányelvnek (WEEE) megfelelően van jelölve. A terméken található szimbólum azt jelzi, hogy ezt a terméket nem szabad háztartási hulladékként kezelni. Ügyelni kell arra, hogy ez a termék ne kerüljön a háztartási hulladékáramba, hanem professzionális WEEE-ként kezeljék.



Инструкции за употреба

ВИНООХЛАДИТЕЛ
VERITAS BI24 BL - VERITAS BI36 BL

I Italiano, 1	EN English,	FR Français,
DE Deutsch,	NL Nederlands,	PT Português,
ES Español,	DA Dansk,	SV Svenska,
FI Suomalainen,	NO Norsk,	PL Polski,
CS Čeština,	SK Slovenský,	HR Hrvatski,
SR Srpski,	SL Slovenščina,	HU Magyar,
BG Български,	RO Română,	EL Ελληνικά,
TR Türkçe,	RU Русский,	ET Eesti,
LV Latviski,	LT Lietuvių,	UK Українська,
AR العربية		

Съдържание

Характеристики, 326

Предупреждения
Технически данни

Инсталиране, 330

Позициониране и свързване

Описание на уреда, 334

Общ изглед
Панел за управление

Стартиране и употреба, 336

Отделения за отлежаване
Ръчно регулиране на температурите
Двузонаво или еднозонаво регулиране на температурната на виноохладителя (само модел VERITAS BI36 BL)
Контрол на температурата (само модел VERITAS BI36 BL)
Изваждане на дървени рафтове

Съхранение на бутилки, 338

Режими на съхранение

Поддръжка и неизправности, 340

Грижи и почистване
Обслужване
Неизправности и отстраняването им

BG

Предупреждения

! Прочетете внимателно дадените инструкции, преди да инсталирате и използвате устройството.

! Винаги съхранявайте инструкциите заедно с устройството за бъдещи справки.

! За да се избегнат опасности поради нестабилност на уреда, той трябва да бъде закрепен, като стриктно спазвате инструкциите за монтаж.

! При преместване или преместване дръжте уреда в изправено положение.

! Уредът може да се използва от деца на възраст най-малко 8 години и от лица с намалени физически, сетивни или умствени способности или с липса на опит или познания, при условие че са под надзор или са инструктирани за безопасното използване на уреда и разбират свързаните с него опасности.

! Децата не трябва да си играят с уреда. Почистването и поддръжката, предназначени за извършване от потребителя, не трябва да се извършват от деца без надзор.

! Децата трябва да бъдат наблюдавани, за да се гарантира, че не си играят с уреда.

! Този уред може да се използва от деца на възраст 8 години и повече и от лица с намалени физически, сетивни или познавателни способности или с липса на опит и познания, при условие че са под надзор или са получили инструкции за безопасно използване на уреда и разбират съществуващите опасности

! Това устройство може да се използва от деца на възраст между 3 и 8 години и от лица с много големи и сложни увреждания, при условие че са получили подходящи инструкции.

! Децата под 3-годишна възраст трябва да се държат далеч от това устройство, освен ако не са под непрекъснат надзор.

! Не позволявайте на децата да играят с устройството.

! Децата не трябва да извършват дейности по почистване и поддръжка на устройството без надзор.

! Съхранявайте всички опаковъчни материали на места, недостъпни за деца, и ги изхвърляйте правилно.

! Това устройство за охлаждане трябва да се използва при температура на околната среда между 16°C и 32°C.

! Изчакайте поне 4 часа, преди да свържете устройството към храненето. Това позволява на маслото да се върне обратно в компресора.

! Това устройство за охлаждане не е подходящо за замразяване на хранителни продукти.

! Няма разлика в потреблението между възможните комбинации от рафтове/кошници.

! Настройването на хладилника на по-ниска температура (по-висока настройка на термостата) ще доведе до по-дълго запазване на хранителните продукти.

! Устройството не съдържа специални отделения за съхранение на определени видове храни. Размерът на уреда не позволява вътре да се задават различни температури.

! Когато уредът е инсталиран, електрическият кабел и контактът за храненето трябва да са на лесно достъпно място.

Ако кабелът и контактът не са на леснодостъпно място, се уверете, че щепселът е свързан към мрежовия превключвател.

! Поддържайте вентилационните отвори в корпуса на уреда свободни от препятствия.

! Не използвайте механични устройства или други средства, различни от препоръчаните от производителя, за да ускорите процеса на обезскрежаване.

! Не повреждайте кръга на охлаждащата течност.

! За подмяна на светодиода се свържете със сервизния център. Не гледайте в лампата, докато тя работи, това може да бъде вредно за очите.

! Не огъвайте и не притискайте кабела.

! Кабелът може да се проверява периодично и да се подменя само от упълномощени техници.

! Захранващият кабел е Y-образен кабел, в случай на подмяна се обърнете към сервизния център.

! Не използвайте електрически уреди в отделенията за съхранение на храна, ако те не са от вида, препоръчван от производителя.

! В този уред не трябва да се съхраняват взривоопасни вещества, като например аерозолни флакони със запалим пропелент.

! Производителят не носи каквато и да било отговорност, ако тези разпоредби не се спазват.

! Поддържайте вентилационните отвори на уреда или на корпуса без препятствия.

! Не използвайте механични устройства или други средства за ускоряване на процеса на размразяване, различни от препоръчаните от производителя.

! Не повреждайте кръгана охлаждащата течност.

! Не използвайте електрически уреди в отделенията за съхранение на храна на уреда, освен ако те не са от вида, препоръчан от производителя.

! Риск от пожар или токов удар.

! Внимавайте да не повредите кръга на охлаждащата течност. Той съдържа изобутан (R600a), природен газ с висока степен на екологична съвместимост. Този газ е запалим.

! Ако се установи повреда на хладилния кръг, се уверете, че в помещението няма пламъци или източници на запалване. Проветрете помещението.

! Не позволявайте горещи предмети да докосват пластмасовите части на уреда

! Не съхранявайте запалими газове и течности във вътрешността на уреда.

! Не поставяйте запалими продукти или предмети, както и продукти, съдържащи запалими течности, вътре, близо до или върху уреда.

! Не докосвайте компресора или кондензатора. Причиняват изгаряния!



! Устройството представлява виноохладител. Предвидено е само за съхранение на вино.

! Съхранявайте вино само в неотворени бутилки.

! Виноохладителят не е подходящ за охлаждане на храна.

! Не съхранявайте бързо развалящи се храни във виноохладителя.

! Хладилникът не е предназначен да влиза в контакт с храна.

! Хладилникът не е предназначен за правилно съхранение на лекарства.

! ЗАБЕЛЕЖКА: Влага от конденз по стъклените врати

Когато влажността на околната среда е над 65% при температура на околната среда 25°C, влагата кондензира върху стъклената врата.

ТЕХНИЧЕСКИ ДАННИ	
Модел	VERITAS BI24 BL
Температури	1 зона
Размери	ширина 56 cm височина 44,8 cm дълбочина 55,5 cm
Нетно тегло Брутно тегло	36,6 kg 42 kg
Електрическа мощност	62 W
Ток	0,3 A
Лампи	3 W
Потребление	0,38 kWh/24 ч.
Напрежение във волтове	220-240V
Честота Hz	50

ТЕХНИЧЕСКИ ДАННИ	
Модел	VERITAS BI36 BL
Температури	1 или 2 зони със сепаратор
Размери	ширина 56 cm височина 68 cm дълбочина 55,5 cm
Нетно тегло Брутно тегло	41 kg 46,5 kg
Електрическа мощност	65 W
Ток	0,3 A
Лампи	3 W
Потребление	0,39 kWh/24 ч.
Напрежение във волтове	220-240V
Честота Hz	50

RISK GROUP 2

Do not stare at operating lamp.
May be harmful to the eyes.
Non fissare a lampada in funzione.
Può essere dannoso per gli occhi.

Внимание! Етикет, разположен в близост до лампата.

Позициониране и свързване

Разопаковане

- 1 Веднага разопакувайте уреда и проверете дали не е бил повреден при транспорта. Ако е бил повреден, не го включвайте и се свържете с търговеца.
- 2 Внимателно отстранете защитите и лепенките, отворете вратата и проверете целостта на отделните компоненти.
- 3 Извадете електрическия кабел.

Разполагане

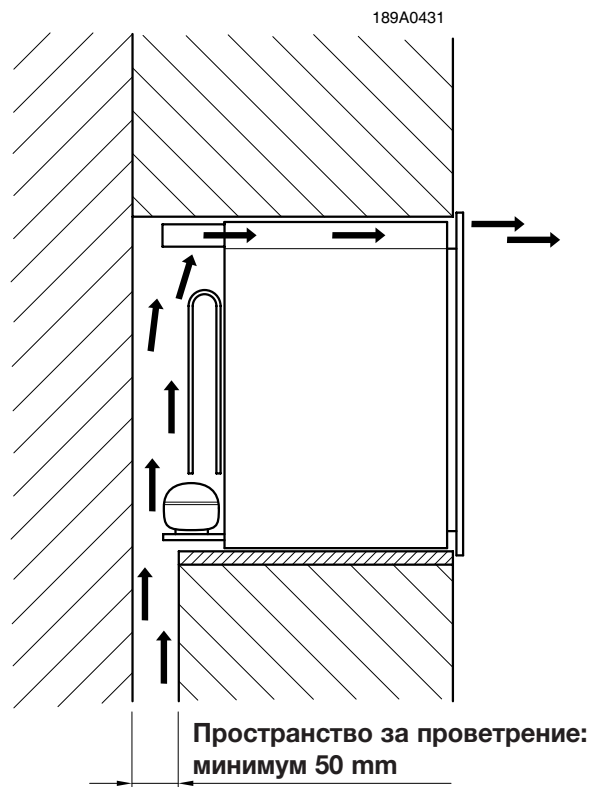
- 1 Поставете уреда в добре проветриво помещение, без влага и свободно (избягвайте затворени стенни гардероби).
- 2 Поставете уреда далеч от източници на топлина.
- 3 Спазвайте минималните отстояния между уред и отделението, в което ще бъде поставен, за да осигурите на уреда перфектна вентилация. Вижте фигурата.

VERITAS BI24 BL

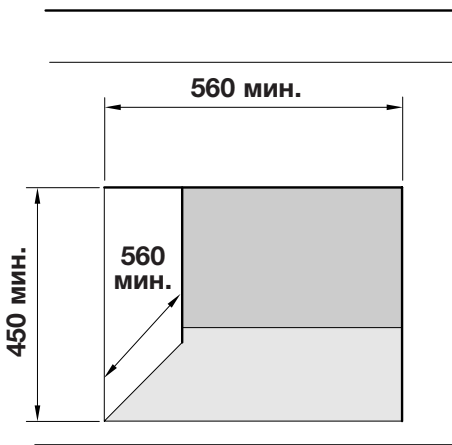
Електрическо свързване

След транспорта, поставете уреда вертикално и изчакайте най-малко 3 часа преди да го свържете към електрическата инсталация. Преди да включите щепсела в контакта се уверете, че:

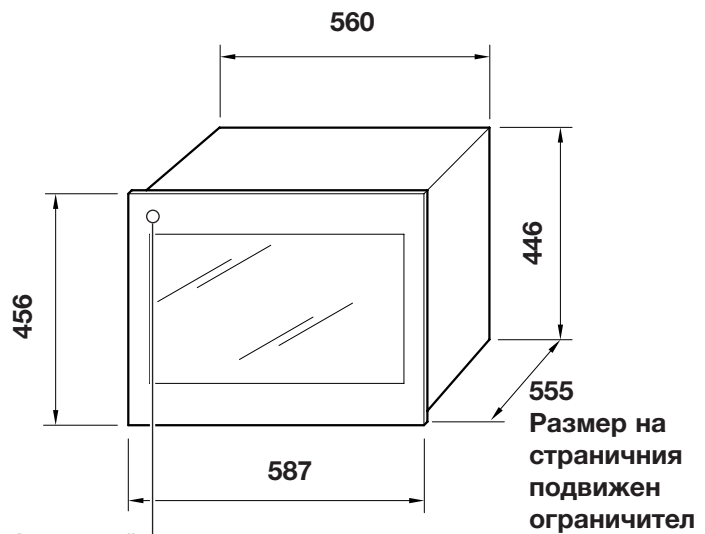
- контактът има заземяване и е според закона;
- контактът е в състояние да понесе максималното силово натоварване на машината, посочено в таблицата с технически данни или на табелката с характеристики долу вдясно (вж. *Описанието на уреда*);
- захранващото напрежение е в границите, посочени в таблицата Технически данни или на табелката с характеристики долу вдясно (вж. *Описанието на уреда*);
- контактът е съвместим с щепсела на уреда. В противен случай сменете контакта или щепсела; не използвайте удължителни или контакти с много гнезда.



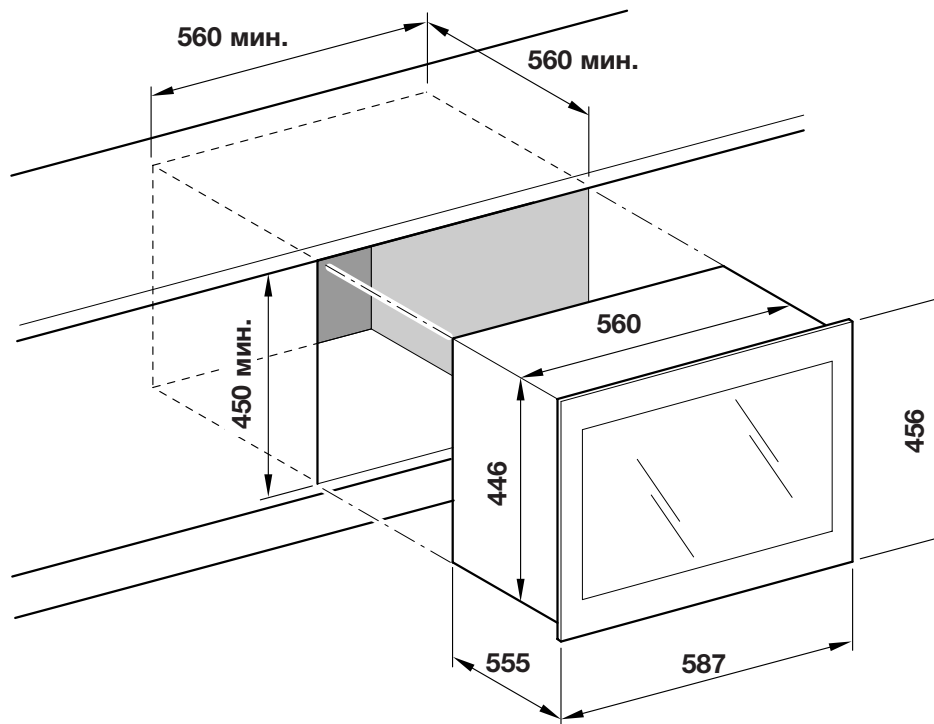
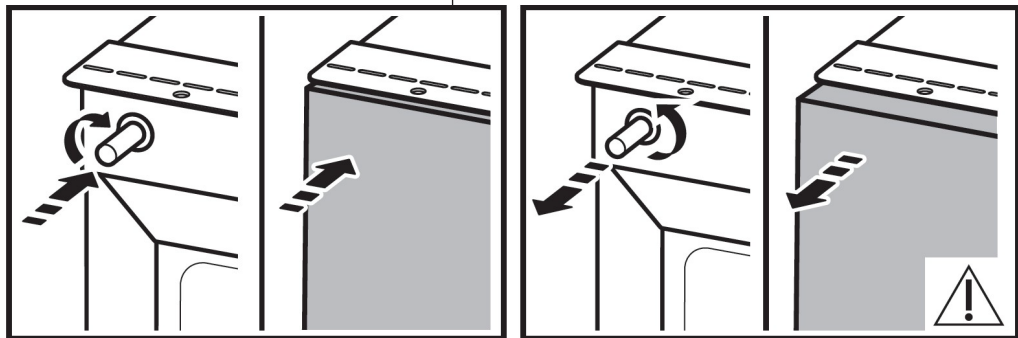
Размери на виноохладителя



Размери на отделението

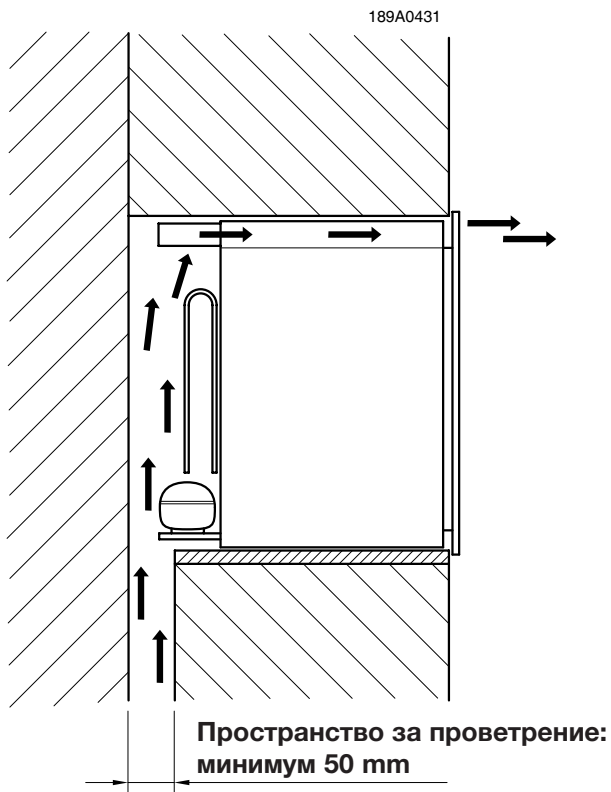


Here, "Push to open"
Here, "Push to close"

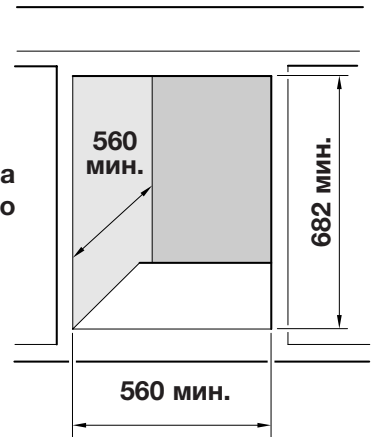


VERITAS BI36 BL

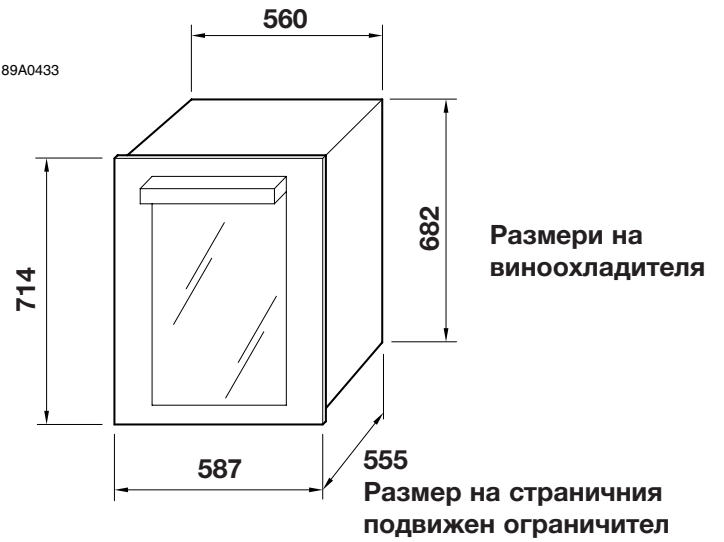
189A0432



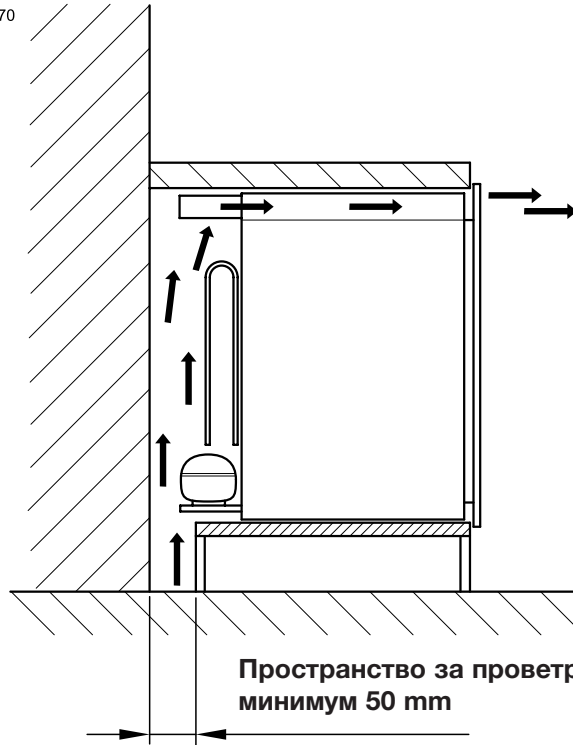
Размери на
отделението



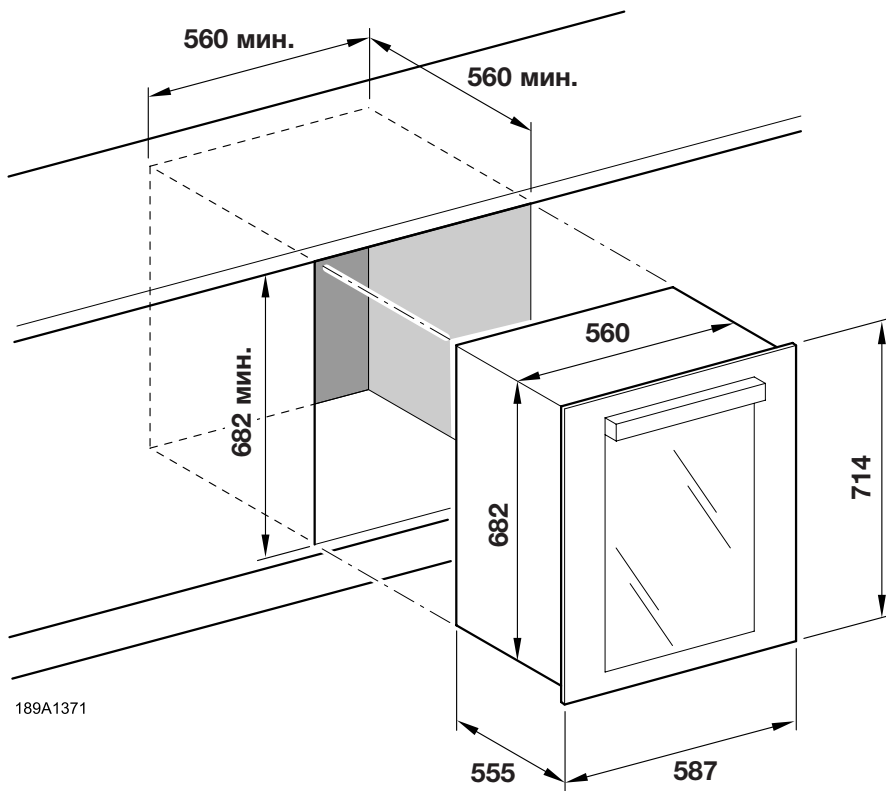
189A0433



189A1370



Пространство за проветрение:
минимум 50 mm



189A1371

BG

Описание На уреда

elica

Общ изглед VERITAS BI24 BL



Панел за управление VERITAS BI24 BL

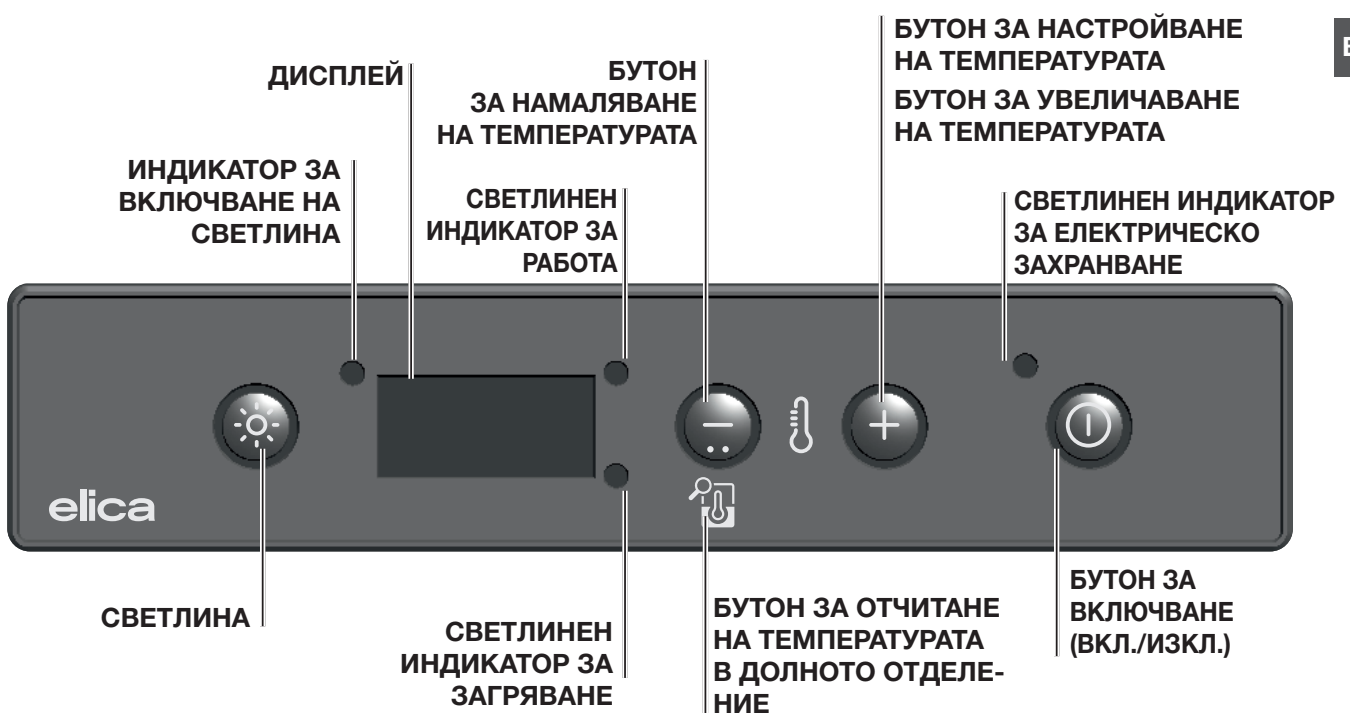


BG

Общ изглед VERITAS BI36 BL



Панел за управление VERITAS BI36 BL



BG

Отделение за отлежаване

Виноохладителят се състои от едно отделение за отлежаване, чиято основна функция е да осигури оптимални условия на съхранение на вината.

Температурата му е била настроена фабрично на температура, която се счита за оптимална в повечето случаи и е 15° в горното отделение на VERITAS B136 BL и 15° на VERITAS B124 BL.

Виното е комплексен продукт, който се получава при бавен и продължителен процес и се нуждае от специфични условия, за да се прояви най-добре.


Всички вина се съхраняват при една и съща температура, докато температурата на сервиране и дегустация се променят според виното.

Ето защо, както за естествените изби на производителите, така и за виноохладителя не е от значение абсолютната стойност на температурата на съхранение, а постоянството ѝ във времето: съхранението на виното е идеално без значение каква е температурата, при условие, че не варира.

Ръчно регулиране на температурата

Когато е необходимо, можете да промените температурата според следното:

1. В момента на свързване към електрическата мрежа, дисплеят показва температурата, зададена във вътрешността на отделението.

2. Натиснете бутона  (вж. *Панел за управление*) за около една секунда; индикаторът за температура започва да примигва.

3. Натиснете бутони  или  до достигане на желаната температура.

4. Изчакайте 5 секунди, докато индикаторът започне да свети постоянно; температурата е настроена.

5. Изчакайте температурата да се достигне и поставете бутилките във виноохладителя.

Вътрешното осветление не светва (или временно изгасва), когато температурата във вътрешността надвиши 24°C, това е с цел да се постигне по-бързо достигане на зададената температура.

Това устройство трябва да се използва само за съхранение на вино.

Функциониране на виноохладителя с две температурни зони (само за VERITAS BI36 BL) или с една зона (VERITAS BI24 BL)

Виноохладителят е предназначен за функциониране с две температурни зони или като алтернатива, според изискванията на клиента, само с една температурна зона.

За функциониране с две температури черната решетка за бутилки трябва да се постави на четвъртия рафт (считано от първия отгоре), след това се настройва желаната температура в горната зона, като се има предвид, че след като се достигне желаната температура, температурата в долното отделение ще бъде по-висока от зададената с около 4-6 по Целзий в зависимост от околната температура. Температурата на долната зона не може да се настройва отделно. Забележка: за правилно съхраняване на виното препоръчваме да настроите температурата на термостата на горното отделение на 7°C.

За работа само с една температурна зона, черната решетка за бутилки трябва да се извади и да се замени с решетка от предоставените (от същия вид като другите, вече поставени с цвят на дърво). Препоръчва се да съхранявате неизползваната решетка на сухо и хладно място, за да не бъде повредена от влагата или другите атмосферни агенти и да е неизползваема в бъдеще.

Контрол на температурата (само за VERITAS BI36 BL)

Горна зона:

на контролния дисплей температурата на горната зона може да се провери във всеки един момент.

Долна зона:

за да се покаже температурата на долната зона, е достатъчно да се натисне бутон



за една секунда и температурата на долната зона ще се покаже за три секунди.

Когато зоната е само една, ще е достатъчно да погледнете температурата, посочена на контролния дисплей, без да

натискате никакъв бутон.

Вижте фигурата: Панел за управление.

Препоръки и съвети

Нормални шумове при работа

Следните шумове са нормални по време на работа:

- Леко бълбукане в серпентините, когато се изпомпва охлаждащия агент.
- Бръмчене и вибриране от компресора, когато се изпомпва охлаждащия агент.
- Шум от внезапно счупване от вътрешността на устройството, причинен от термично разширяване (естествено и неопасно физично явление).
- Леко щракване от регулатора на температура, когато компресорът се включва или изключва.

Съвети за икономия на енергия

- Не отваряйте често вратата, нито я оставяйте отворена повече от необходимото.

Изваждане на дървените рафтове VERITAS BI24 BL:

Дървените рафтове могат да се плъзгат, не ги изваждайте, заредени с бутилки, за да избегнете риска да се счупят.

Рафтовете могат да се извадят за почистване само без бутилки.

Изваждане на дървените рафтове VERITAS BI36 BL:

За изваждане на дървените рафтове извършете следното: извадете рафтовете бавно, като ги дърпате към себе си докрай. Вземете или поставете бутилките и отново бутнете рафта навътре до дъно.

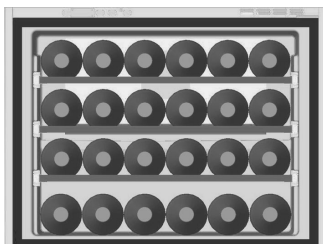
! В никакъв случай не изваждайте повече от един плъзгащ се рафт наведнъж.

Съхраняване на бутилките VERITAS BI24 BL

elica

Класическо съхранение с 24 бутилки

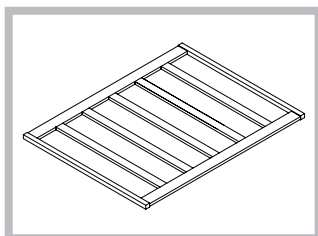
Ако желаете да подредите бутилките за съхранение на вино по такъв начин, че да са видими и лесни за изваждане, препоръчваме конфигурацията с 24 бутилки (за Бордо или смесени за Бордо и Рейн).



СТАНДАРТНО
24 бутилки (100% легнали)
3 използвани
решетки

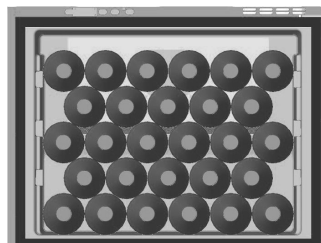
Поставете максимален брой от 6 бутилки в нишите на всеки от 3 дървени рафта; още 6 бутилки могат да бъдат поставени в прорезите в основата на виноохладителя, като общият брой на бутилките е 24.

Препоръчва се да поставите по-големите бутилки (Рейн) на долните рафтове (3 и 4); те са предназначени за поставяне на бутилки с по-големи размери.



! На един дървен рафт могат да се поставят безопасно максимум 22 бутилки.

Други конфигурации за съхранение на бутилки



СЪХРАНЕНИЕ
28 бутилки (100% легнали)
без да се използват
решетки

BG

Съхранение на бутилки за шампанско

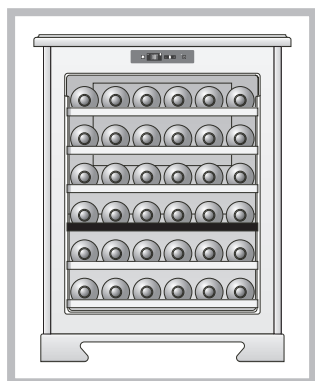
Поради по-големия им размер в сравнение с класическите бутилки, в основата на виноохладителя трябва да се поставят максимум 5 бутилки шампанско.

Съхраняване на бутилките VERITAS B136 BL

elica

Класическо съхранение с 36 бутилки

Ако желаете да подредите бутилките за съхранение на вино по такъв начин, че да са видими и лесни за изваждане, препоръчваме конфигурацията с 36 бутилки (за Бордо или смесени за Бордо и Рейн).



СТАНДАРТНО
36 бутилки
(100% легнали)
5 използвани
решетки

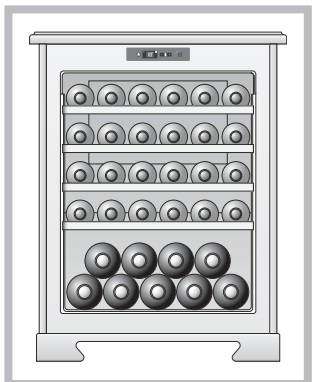
Поставете максимален брой от 6 бутилки в нишите на всеки от 5 дървени рафта; още 6 бутилки могат да бъдат поставени в прорезите в основата на виноохладителя, като общият брой на бутилките е 36.

Препоръчва се да поставите по-големите бутилки (Рейн) на долните рафтове (3, 4, 5 и 6); те са предназначени за поставяне на бутилки с по-големи размери.

Съхранение на бутилки за шампанско

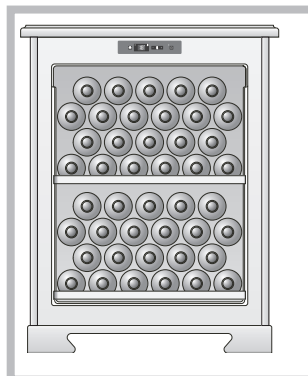
Поради по-големия им размер в сравнение с класическите бутилки, в основата на виноохладителя трябва да се поставят максимум 5 бутилки шампанско.

Ако трябва да се съхраняват повече бутилки от тип за шампанско, 5-ият рафт трябва да се извади и бутилките



да се поставят върху основата на виноохладителя в посока, обратна на предходните. По този начин е възможно да се съхраняват до 9 бутилки тип за шампанско.

Други конфигурации за съхранение на бутилки



СЪХРАНЕНИЕ
44 бутилки
(100% легнали)
1 използвана
решетка



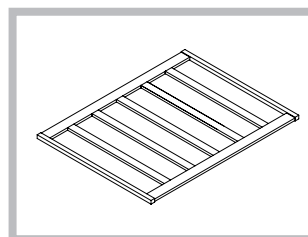
СЕРВИРАНЕ
42 бутилки
(50% легнали и
50% изправени)
3 използвани
решетки

4 реда (6x4)



МАКСИМАЛНО
СЪХРАНЕНИЕ
46 бутилки
(48% легнали и
52% изправени)
1 използвана
решетка

4 реда (6x4)



! На един дървен рафт могат да се поставят безопасно максимум 22 бутилки.

BG

Грижи и почистване

- Редовно почиствайте хладилника отвътре и отвън, като използвате само хладка вода и неутрален почистващ препарат;
- След почистване изплакнете с чиста вода и подсушете старателно с мека кърпа;
- Не използвайте: специални продукти за стъкла и огледала; течни почистващи препарати; на прах или спрей; разтворители; спирт; амоняк или абразивни продукти;
- Ако не се използва, се препоръчва да подсушите добре вътрешността и да оставите вратата полуотворена, за да може да се проветрява вътрешността.
- Преди поддръжка, деактивирайте устройството и изключете щепсела от контакта за захранване.
- Този уред съдържа въглеводороди в охлаждащата част. Само квалифициран персонал трябва да извършва операциите по поддръжка и зареждане на блока.
- Редовно проверявайте оттичането на устройството и, ако е необходимо, го почиствайте. Ако оттичането е запушено, в дъното на устройството се събира размразена вода.
- Вътрешната част на виноохладителя трябва да се почиства редовно, за да се избегне образуването на миризми.
- Редовно проверявайте уплътнението на вратата, за да проверите дали няма отпадъци.
- Изключете устройството преди почистване, извадете всички храни, рафтове, касети и т.н.
- Почистете вътрешните повърхности с разтвор от хладка вода и бикарбонат. Разтворът трябва да се направи от 2 лъжици бикарбонат и четвърт литър вода.
- Изплакнете и подсушете напълно.

Обслужване

Ако не работи или работи неизправно, проверете дали:

- a) щепселът е правилно поставен в контакта;
- b) Мрежовото напрежение отговаря на посоченото в таблицата ТЕХНИЧЕСКИ ДАННИ;
- c) дръжката за регулиране на температурата не е на позиция "0";
- d) хладилникът не е разположен в близост до източници на топлина или на слънце;
- e) хладилникът не е бил инсталиран при спазване на отворите за проветрение.
- f) За да ремонтирате устройството се свържете с упълномощен сервизен център.
- g) Забележка: ремонти, извършени самостоятелно или от неспециалист, могат да окажат влияние върху безопасността и да доведат до отпадане на гаранцията.

Технически данни: база данни EPREL

Техническата информация е посочена на табелката от вътрешната страна на устройството и на етикета на енергийния клас. QR кодът върху етикета за енергиен клас, предоставен заедно с устройството, предоставя уеб връзка към информацията за характеристиките на устройството в базата данни EPREL на ЕС. Съхранявайте етикета за енергиен клас за справка заедно с ръководството за потребителя и всички други документи, доставени с това устройство. Същата информация можете да намерите и в EPREL на адрес <https://eprel.ec.europa.eu> и чрез името на модела и продуктивния номер върху табелката на устройството. За подробна информация за етикета за енергиен клас вижте www.theenergylabel.eu. Техническата информация е посочена на табелката, от външната или вътрешната страна на устройството и върху етикета за клас.

Неизправности и отстраняването им

Може да се случи, че уредът да не работи. Преди да се свържете с търговеца, проверете дали не става въпрос за лесно разрешим проблем, като си помогнете със следния списък.

НЕИЗПРАВНОСТИ

Компресорът не работи

ВЪЗМОЖНИ ПРИЧИНИ/РЕШЕНИЯ

- Щепселът не е поставен в контакта или е поставен недостатъчно, за да влезе в контакт, или в жилището няма ток.
- Електрическият контакт не работи (проверете, като включите друг електроуред).

Компресорът никога не спира

- Свържете се със сервизен център

! Всяка работа по уреда трябва да се извършва от оторизиран технически сервиз, в противен случай гаранцията отпада. След всяка работа по хладилния агрегат техникът трябва да провери херметичността на кръга.

! Краткотрайните неизправности, като например прекъсване на електрозахранването, не се отразяват на вината. Само когато неизправностите останат нерешени за дълъг период от време, могат да доведат до влошаване на качеството на вината.

BG

Само за продажби в рамките на ЕВРОПЕЙСКАТА ОБЩНОСТ (ЕС)

Този уред е маркиран в съответствие с Европейска директива 2012/19/ЕС (ОЕЕО). Символът върху продукта указва, че този продукт не трябва да се обработва като битов отпадък.

Уверете се, че този продукт не се изхвърля заедно с битовите отпадъци, а се третира като професионален ОЕЕО.



Instrucțiuni de utilizare

FRIGIDER VITRINĂ PENTRU VINURI
VERITAS BI24 BL - VERITAS BI36 BL

I

Italiano, 1

EN

English,

FR

Français,

DE

Deutsch,

NL

Nederlands,

PT

Português,

ES

Español,

DA

Dansk,

SV

Svenska,

FI

Suomalainen,

NO

Norsk,

PL

Polski,

CS

Čeština,

SK

Slovenský,

HR

Hrvatski,

SR

Srpski,

SL

Slovenščina,

HU

Magyar,

BG

Български,

RO

Română,

EL

Ελληνικά,

TR

Türkçe,

RU

Русский,

ET

Eesti,

LV

Latviski,

LT

Lietuvių,

UK

Українська,

AR

العربية

Cuprins

Caracteristici, 344

Avertizări

Date tehnice

Instalare, 348

Poziționare și conectare

Descrierea aparatului, 352

Prezentare generală

Panou de control

Pornire și utilizare, 354

Compartimente pentru maturare

Reglarea manuală a temperaturilor

Funcționare frigider vitrină cu zonă de

temperatură dublă sau cu o singură zonă

(numai pentru modelul VERITAS BI36 BL)

Controlul temperaturii (numai pentru mode-

lul VERITAS BI36 BL)

Extragerea rafturilor din lemn

Depozitarea sticlelor, 356

Mod de depozitare

Întreținere și defecte, 358

Îngrijire și curățare

Asistență

Defecte și soluții

RO

Avertizări

! Înainte de a instala și utiliza dispozitivul, citiți cu atenție instrucțiunile furnizate.

! Păstrați întotdeauna instrucțiunile împreună cu dispozitivul pentru consultări ulterioare.

! Pentru a evita pericolele cauzate de instabilitatea aparatului, acesta trebuie fixat cu respectarea cu strictețe a instrucțiunilor de asamblare.

! În caz de deplasare sau mutare, mențineți aparatul în poziție verticală.

! Aparatul poate fi folosit de copiii cu vârsta nu mai mică de 8 ani și de persoanele cu abilități fizice, senzoriale sau mentale reduse, sau fără experiența sau cunoștințele necesare, atât timp cât sunt supravegheați sau după ce au primit instrucțiuni privind utilizarea în siguranță a aparatului și cunosc pericolele inerente utilizării acestuia.

! Nu lăsați copiii să se joace cu aparatul. Curățarea și întreținerea destinate a fi efectuate de către utilizator nu trebuie realizate de către copii fără supravegherea necesară.

! Copiii trebuie supravegheați pentru a se asigura că nu se joacă cu aparatul.

! Acest dispozitiv poate fi utilizat de copiii cu vârsta de peste 8 ani și de către persoanele cu capacități fizice, senzoriale sau cognitive reduse sau fără experiența și cunoștințele necesare, cu condiția ca aceștia să fie supravegheați sau să li se furnizeze instrucțiunile referitoare la utilizarea dispozitivului în mod sigur și să înțeleagă pericolele implicate

! Acest aparat poate fi folosit de către copiii cu vârste cuprinse între 3 și 8 ani și de către persoanele cu dizabilități foarte extinse și complexe, cu condiția să fie instruiți corespunzător.

! Copiii sub 3 ani nu trebuie să se afle în apropierea dispozitivului, cu excepția situației în care sunt supravegheați în mod constant.

! Nu permiteți copiilor să se joace cu dispozitivul.

! Copiii nu trebuie să efectueze fără supraveghere operațiuni de curățare și întreținere asupra dispozitivului.

! Nu lăsați la îndemâna copiilor materialele de ambalare și aruncați-le în mod corespunzător.

! Acest dispozitiv de răcire trebuie utilizat la o temperatură ambientală cuprinsă între 16 °C și 32 °C.

! Așteptați cel puțin 4 ore înainte de a conecta dispozitivul la sursa de alimentare. Acest lucru permite uleiului să curgă înapoi în compresor.

! Acest dispozitiv frigorific nu este potrivit pentru congelarea alimentelor.

! Nu există diferențe de consum între posibilele combinații de rafturi/coșuri.

! Setarea frigiderului la o temperatură mai scăzută (setare mai mare a termostatului) va păstra alimentele mai mult timp.

! Dispozitivul nu conține compartimente specifice destinate depozitării anumitor tipuri de alimente. Dimensiunile dispozitivului nu permit setarea unor temperaturi diferite în interiorul acestuia.

! Odată instalat aparatul, este necesar să se afle la îndemână cablul electric și priza.

În cazul în care cablul și priza nu sunt accesibile, asigurați-vă că ștecărul este conectat la un întrerupător de rețea.

! Mențineți libere orificiile de ventilație din carcasa aparatului.

! Nu folosiți dispozitive mecanice sau alte mijloace decât cele recomandate de producător pentru a accelera procesul de dezghețare.

! Nu deteriorați circuitul agentului frigorific.

! Pentru a înlocui LED-ul, adresați-vă centrului de asistență. Nu vă uitați direct în lampa aflată în funcțiune, întrucât lumina poate fi dăunătoare pentru ochi.

! Cablul nu trebuie să fie îndoit sau comprimat.

! Cablul trebuie verificat periodic și înlocuit numai de către tehnicienii autorizați.

! Cablul de alimentare este de tip Y; în caz de înlocuire, contactați centrul de asistență.

! Nu folosiți aparate electrice în interiorul compartimentelor de depozitare a alimentelor decât dacă acestea sunt de tipul recomandat de producător.

! Nu depozitați substanțe explozive în acest aparat, cum ar fi butelii de aerosoli cu combustibil inflamabil.

! Producătorul își declină orice responsabilitate în cazul în care aceste reguli nu sunt respectate.

! Aveți grijă să nu blocați orificiile de ventilație ale echipamentului sau structura care îl încorporează.

! Nu folosiți dispozitive mecanice sau alte mijloace pentru a accelera procesul de dezghețare, altele decât cele recomandate de producător.

! Nu deteriorați circuitul agentului frigorific.

! Nu utilizați dispozitive electrice în interiorul compartimentelor de depozitare a alimentelor din cadrul aparatului, decât

dacă acestea sunt de tipul recomandat de producător.

! Risc de incendiu sau electrocutare.

! Aveți grijă să nu deteriorați circuitul agentului frigorific. Acesta conține izobutan (R600a), un gaz natural cu un nivel ridicat de compatibilitate cu mediul. Acest gaz este inflamabil.

! În cazul deteriorării circuitului agentului frigorific, asigurați-vă că nu există flăcări sau surse de aprindere în încăperea. Aerisiți încăperea.

! Nu lăsați obiectele fierbinți să atingă părțile din plastic ale echipamentului

! Nu depozitați gaze și lichide inflamabile în interiorul echipamentului.

! Nu plasați produse sau obiecte inflamabile ori produse care conțin lichide inflamabile în, lângă sau pe echipament.

! Nu atingeți compresorul sau condensatorul. Sunt fierbinți!



! Dispozitivul reprezintă un frigider vitrină pentru vinuri. Este destinat doar păstrării vinurilor.

! Păstrați vinul numai în sticle nedeschise.

! Frigiderul vitrină nu este potrivit pentru răcirea alimentelor.

! Nu depozitați alimente perisabile în frigiderul vitrină.

! Frigiderul nu este prevăzut pentru a intra în contact cu alimentele.

! Frigiderul nu este destinat depozitării corecte a medicamentelor.

! OBSERVAȚIE: Umiditatea condensului pe ușile din sticlă

Atunci când umiditatea ambientală este mai mare de 65% cu o temperatură ambientală de 25 °C, umiditatea se condensează pe ușa din sticlă.

DATE TEHNICE	
Model	VERITAS BI24 BL
Temperaturi	1 zonă
Dimensiuni	lățime 56 cm înălțime 44,8 cm adâncime 55,5 cm
Greutate netă Greutate brută	36,6 kg 42 kg
Putere electrică	62 W
Curent	0,3 A
Lămpi	3 W
Consum	0,38 kWh / 24h
Tensiune exprimată în volți	220-240V
Frecvență Hz	50

DATE TEHNICE	
Model	VERITAS BI36 BL
Temperaturi	1 sau 2 zone cu separator
Dimensiuni	lățime 56 cm înălțime 68 cm adâncime 55,5 cm
Greutate netă Greutate brută	41 kg 46,5 kg
Putere electrică	65 W
Curent	0,3 A
Lămpi	3 W
Consum	0,39 kWh / 24h
Tensiune exprimată în volți	220-240V
Frecvență Hz	50

RISK GROUP 2

Do not stare at operating lamp.
May be harmful to the eyes.
Non fissare a lampada in funzione.
Può essere dannoso per gli occhi.

RO

Atenție! Etichetă situată în apropierea lămpii.

Poziționare și conectare

Dezambalare

- 1 Îndepărtați imediat ambalajul aparatului și verificați să nu fi suferit deteriorări în timpul transportului. Dacă prezintă deteriorări, nu îl conectați și contactați distribuitorul.
- 2 Scoateți cu grijă protecțiile și autocolantele, deschideți ușa și verificați integritatea diferitelor componente.
- 3 Scoateți cablul de alimentare.

Poziționare

- 1 Așezați aparatul într-un mediu bine ventilat, uscat și liber (evitați dulapurile încorporate închise).
- 2 Nu lăsați aparatul în apropierea surselor de căldură.
- 3 Respectați distanțele minime dintre aparat și compartimentul în care va fi poziționat, pentru a garanta o bună ventilație a aparatului.

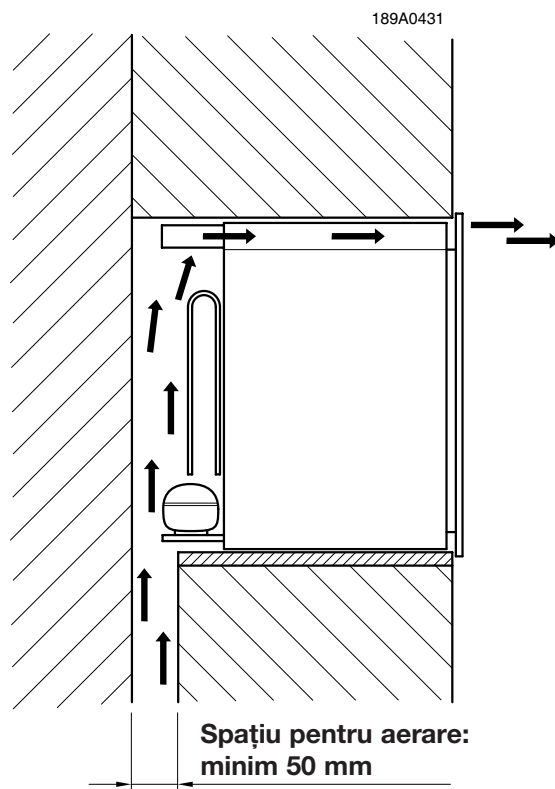
Consultați figura.

Conexiune electrică

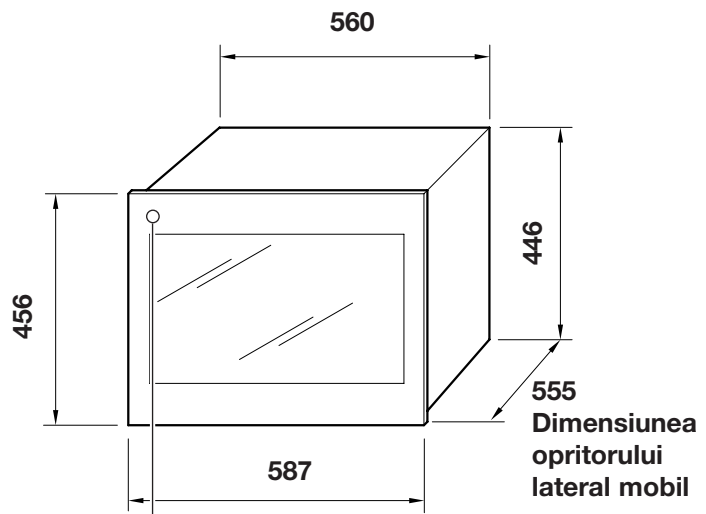
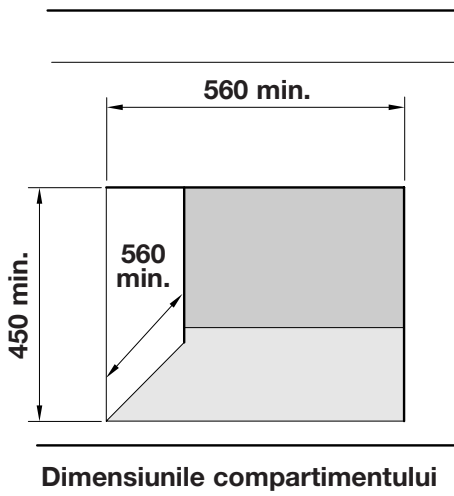
După transport, așezați aparatul în poziție verticală și așteptați cel puțin 3 ore înainte de a-l conecta la instalația electrică. Înainte de a introduce ștecărul în priză, asigurați-vă că:

- priza este împământată și este în conformitate cu legea în vigoare;
- priza este capabilă să reziste la sarcina maximă de putere a mașinii, indicată în tabelul cu date tehnice sau pe plăcuța cu caracteristici din dreapta jos (*a se vedea Descrierea aparatului*);
- tensiunea de alimentare se încadrează în valorile indicate în tabelul cu date tehnice sau pe plăcuța cu date tehnice din dreapta jos (*a se vedea Descrierea aparatului*);
- priza este compatibilă cu ștecărul aparatului. În caz contrar, înlocuiți priza sau ștecărul; nu utilizați prelungitoare și prize multiple.

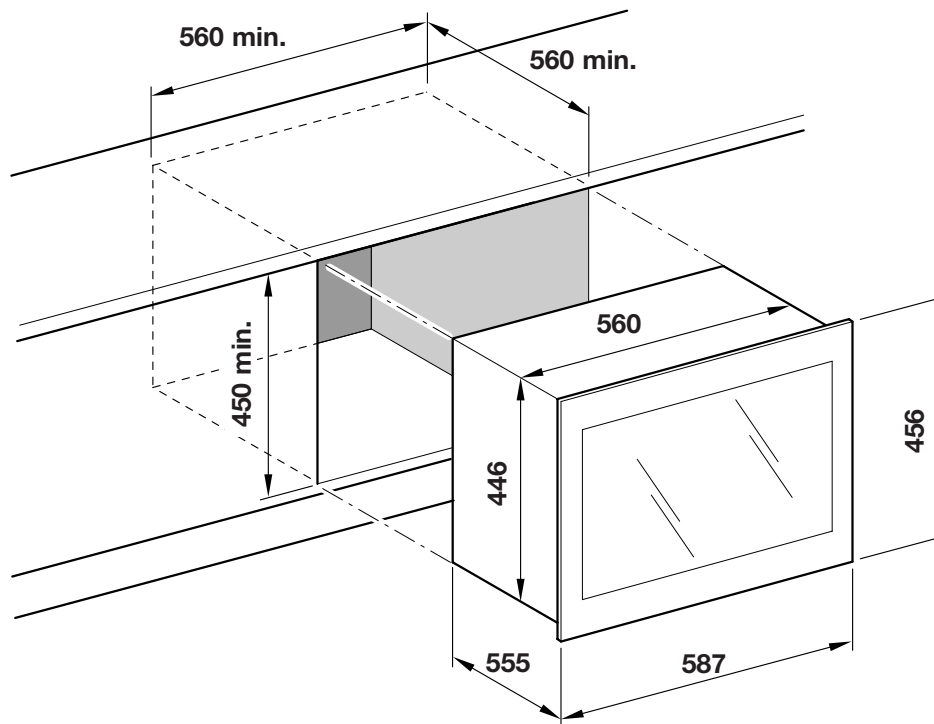
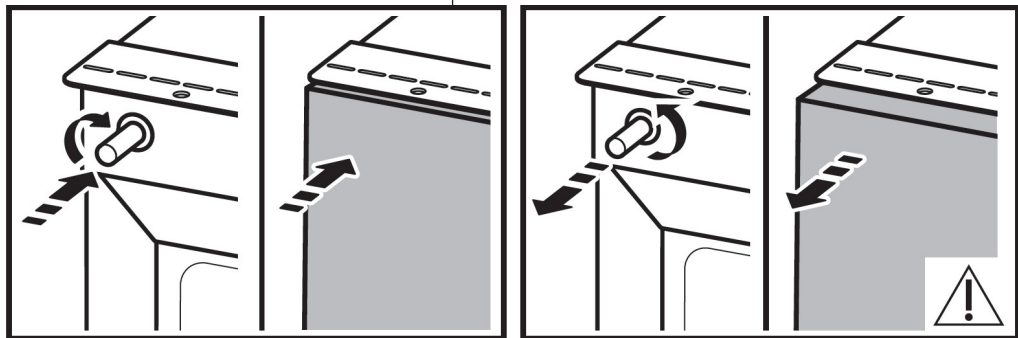
VERITAS BI24 BL



Dimensiunile frigiderului vitrină

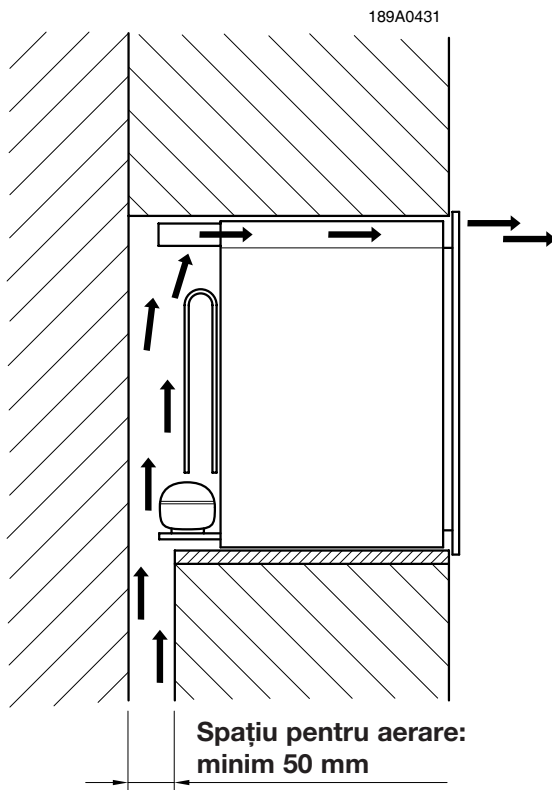


Here, "Push to open"
Here, "Push to close"

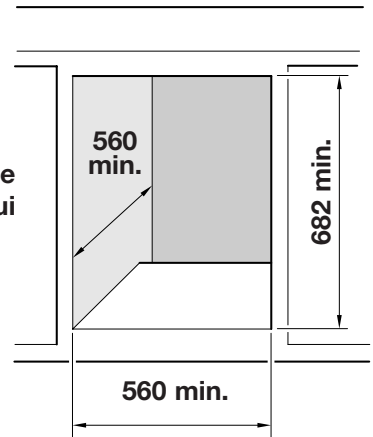


VERITAS BI36 BL

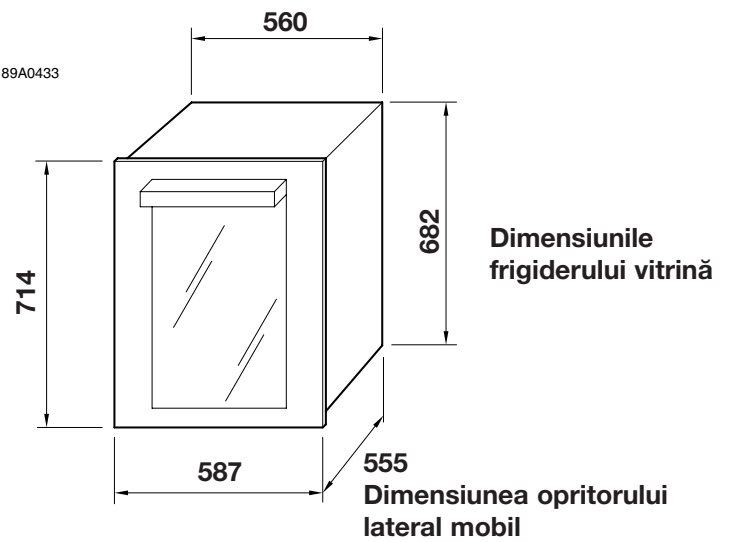
189A0432



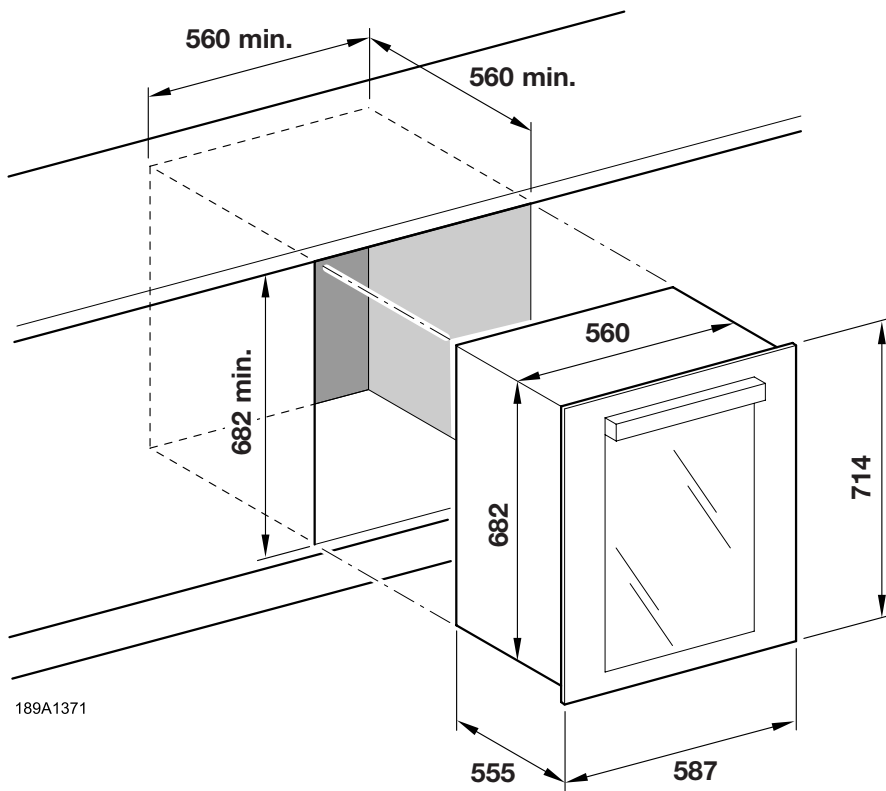
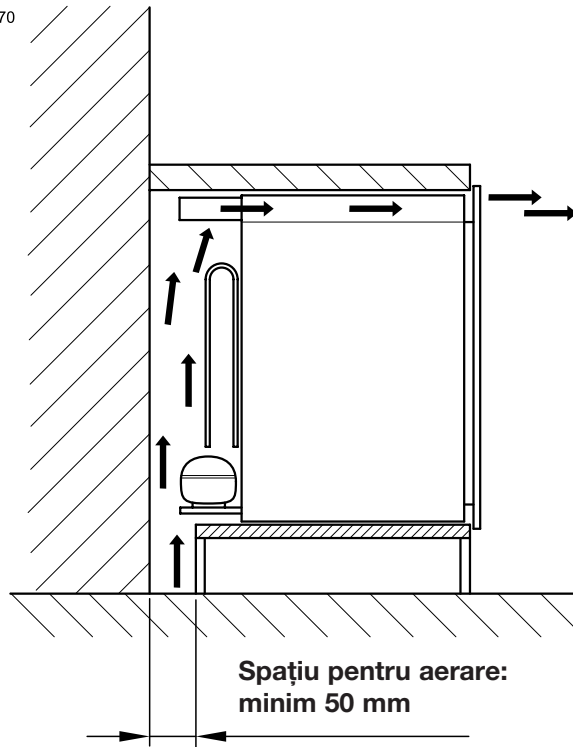
Dimensiunile
compartimentului



189A0433



189A1370

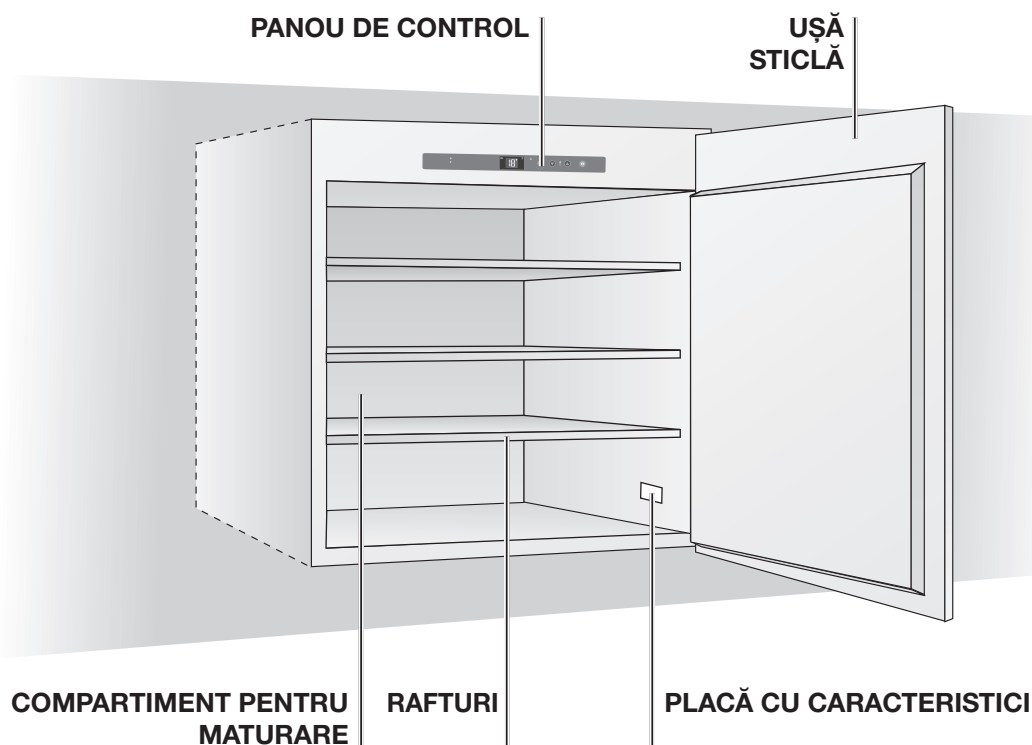


RO

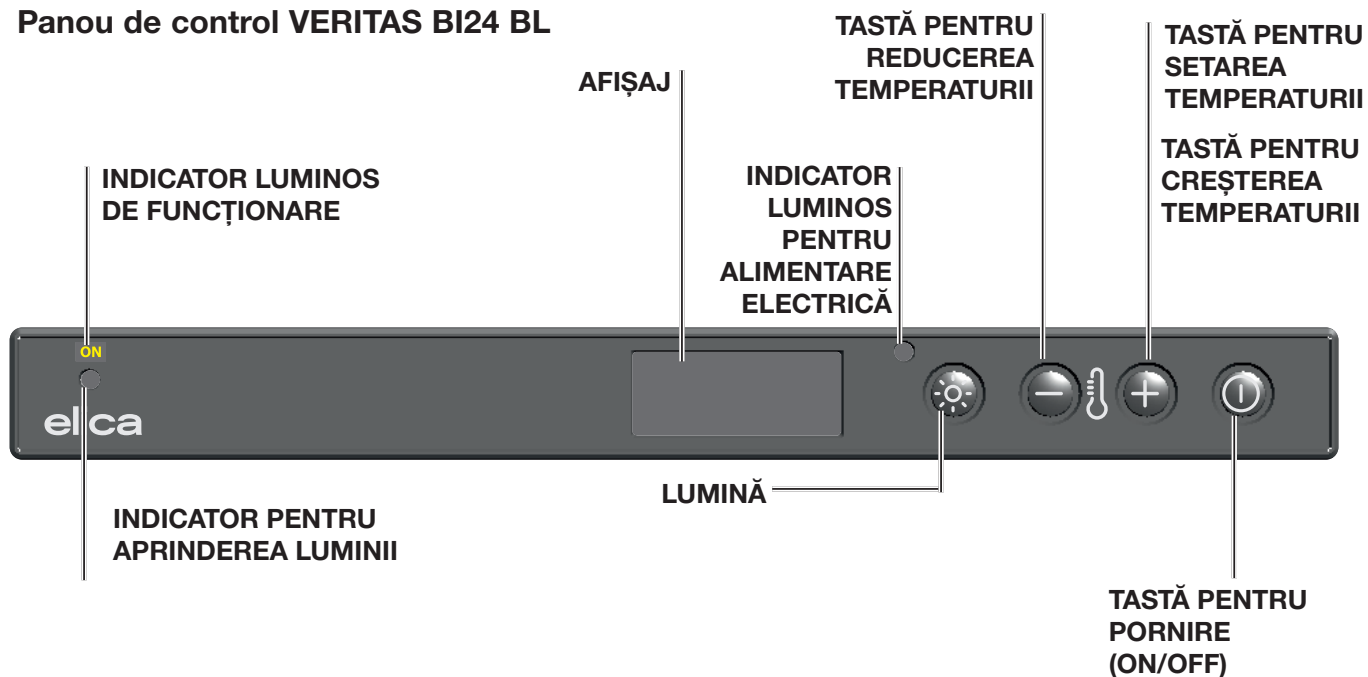
Descrierea aparaturii

elica

Prezentare generală VERITAS BI24 BL

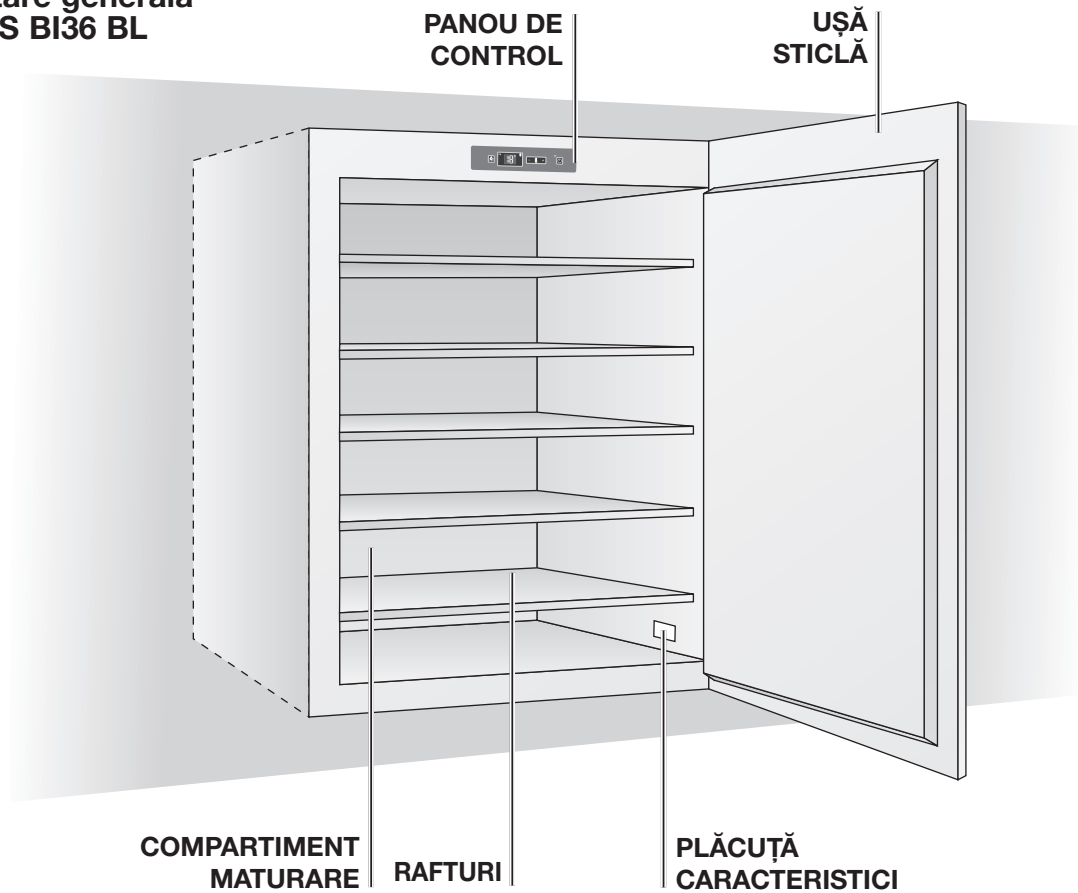


Panou de control VERITAS BI24 BL

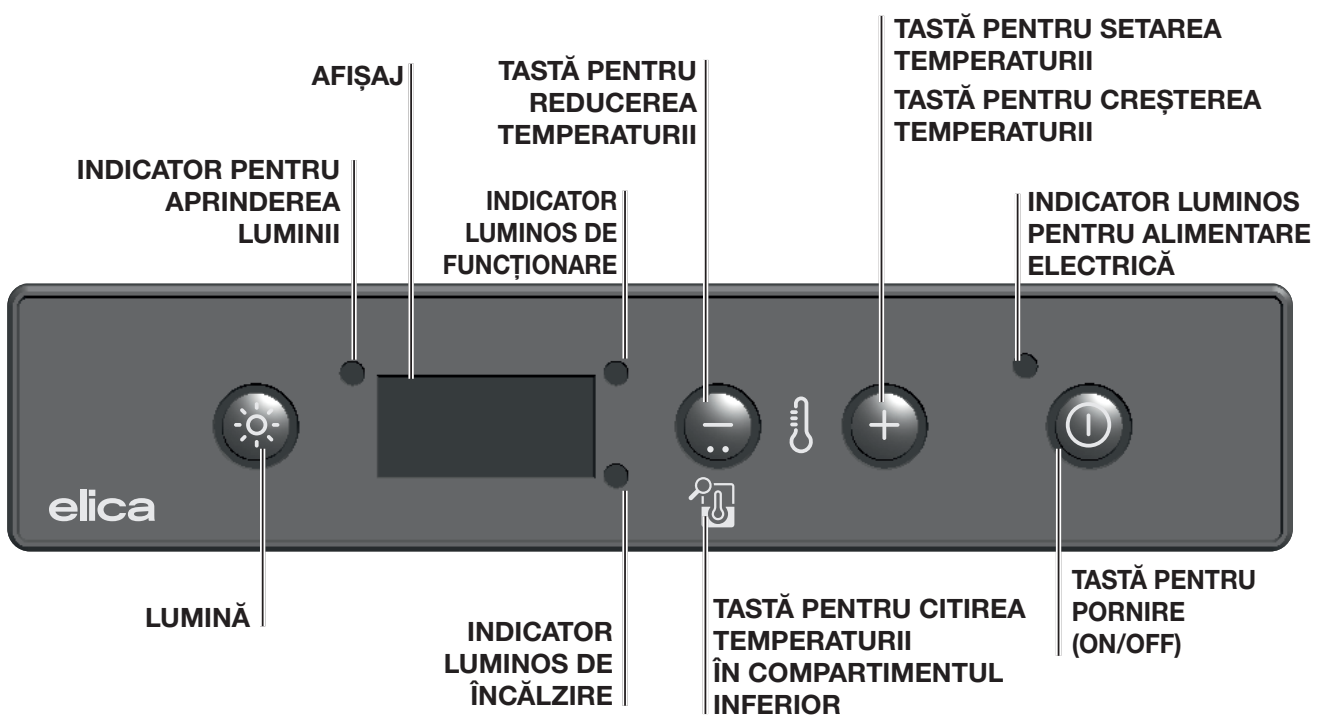


RO

Prezentare generală VERITAS BI36 BL



Panou de control VERITAS BI36 BL



Compartiment pentru maturare

Frigiderul vitrină este alcătuit dintr-un compartiment de maturare a cărui funcție principală este de a garanta condiții optime de păstrare a vinurilor.

Temperatura acestuia a fost setată din fabrică la o temperatură considerată optimă pentru majoritatea situațiilor și corespunde unei valori de 15° în compartimentul superior al VERITAS BI36 BL și de 15° pentru VERITAS BI24 BL.


Vinul este un produs complex, care derivă dintr-o evoluție lentă și lungă, și necesită condiții specifice pentru atingerea potențialului maxim.

Toate vinurile se păstrează la aceeași temperatură, în timp ce temperaturile de servire și degustare variază în funcție de vin. Prin urmare, la fel ca și pentru cramele naturale ale producătorilor, valoarea absolută a temperaturii de păstrare nu este la fel de importantă pentru frigiderul vitrină precum este constanta acestuia în timp: păstrarea vinului este ideală indiferent de temperatură, cu condiția ca temperatura să nu sufere modificări.

Reglarea manuală a temperaturii

Dacă este necesar, temperatura poate fi modificată după cum urmează:

1. La momentul conectării la rețeaua electrică, afișajul indică temperatura setată în interiorul compartimentului.

2. Apăsați tasta  (a se vedea *Panoul de control*) timp de aproximativ o secundă; indicatorul de temperatură va începe să clipească.

3. Apăsați tastele  sau  până la atingerea temperaturii dorite.

4. Așteptați 5 secunde pentru ca indicatorul să devină fix; temperatura a fost setată.

5. Așteptați ca reglarea temperaturii să se producă și puneți sticlele de vin în frigiderul vitrină.

Lumina internă nu se aprinde (sau se stinge temporar) atunci când temperatura din interior depășește 24 °C; acest lucru are loc pentru a permite atingerea mai rapidă a temperaturii setate.

Acest dispozitiv trebuie folosit numai pentru depozitarea vinului.

Funcționare frigider vitrină cu zonă de temperatură dublă (numai pentru modelul VERITAS BI36 BL) sau cu zonă unică (VERITAS BI24 BL)

Frigiderul vitrină este pregătit pentru funcționare cu două zone de temperatură sau, alternativ, în funcție de nevoile clientului, cu o singură zonă de temperatură.

Pentru funcționarea cu temperatură dublă, grătarul de culoare neagră pentru sticle trebuie poziționat pe ghidajele celui de-al patrulea raft (începând de la primul din partea de sus), apoi temperatura dorită trebuie setată în zona superioară, ținând cont de faptul că temperatura compartimentului inferior, odată ce temperatura dorită a fost atinsă, va fi cu circa 4-6 grade centigrade mai mare decât cea setată, în funcție de temperatura încăperii. Temperatura zonei inferioare nu poate fi setată separat.

Observație: pentru păstrarea corectă a vinului, vă recomandăm să setați temperatura termostatului compartimentului la peste 7 °C.

Pentru funcționarea cu o singură zonă de temperatură, grătarul de culoare neagră a suportului pentru sticle trebuie îndepărtat și înlocuit cu grătarul pentru accesorii (de același tip cu celelalte de culoarea lemnului deja instalate).

Se recomandă să păstrați grătarul, atunci când nu este utilizat, într-un loc uscat și răcoros pentru a preveni deteriorarea acestuia ca urmare a umidității sau ca urmare a acțiunii altor agenți atmosferici și, prin urmare, de a-l face inutilizabil pe viitor.

Controlul temperaturii (doar pentru modelul VERITAS BI36 BL)

Zonă superioară:

temperatura zonei superioare poate fi vizualizată în orice moment pe afișajul de control.

Zonă inferioară:

pentru a afișa temperatura zonei inferioare, este suficient să apăsați butonul



timp de o secundă, iar temperatura inferioară a zonei va fi afișată timp de trei secunde.

În cazul în care există o singură zonă, va fi suficient să vedeți temperatura indicată

pe afișajul de control, fără a apăsa nicio tastă.

Consultați figura: Panou de control.

Sugestii și sfaturi

Zgomote normale de funcționare

Următoarele zgomote sunt normale în timpul funcționării:

- Ușoare barboțaii în serpentine când lichidul de răcire este pompat.
- Un zumzet și un zgomot pulsant de la compresor atunci când agentul frigorific este pompat.
- Un zgomot de rupere brusc din interiorul dispozitivului, cauzat de expansiunea termică (un fenomen fizic natural, nepericulos).
- Un ușor clic de la regulatorul de temperatură atunci când compresorul pornește sau se oprește.

Sfaturi pentru economisirea energiei

- Nu deschideți ușa frecvent și nu o lăsați deschisă mai mult decât este absolut necesar.

Scoaterea rafturilor din lemn VERITAS BI24 BL:

Rafturile din lemn sunt glisante; nu le scoateți în timp ce sunt încărcate cu sticle pentru a evita riscul ruperii acestora.

Rafturile pot fi îndepărtate fără sticle doar pentru curățare.

Scoaterea rafturilor din lemn VERITAS BI36 BL:

Pentru a scoate rafturile din lemn, procedați după cum urmează: îndepărtați încet rafturile, trăgându-le înspre dumneavoastră până la capăt. Scoateți sau puneți la loc sticlele și împingeți raftul înapoi până când se oprește în capăt.

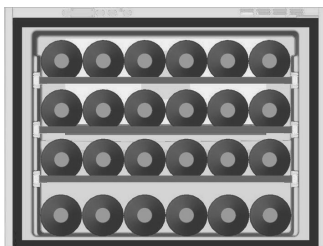
! Sub nicio formă nu scoateți mai multe rafturi glisante în același timp.

Depozitați sticlele VERITAS BI24 BL

elica

Depozitare clasică cu 24 sticle

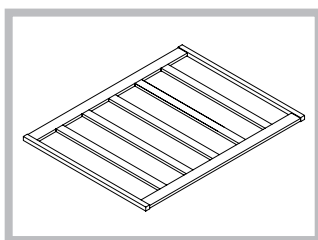
Dacă doriți să aranjați sticlele pentru depozitarea vinului astfel încât să fie vizibile și ușor de scos, vă recomandăm configurația cu 24 de sticle (Bordoleze sau mixt Bordoleze și Renane).



STANDARD
24 sticle (100%
culcate)
3 grătare utilizate

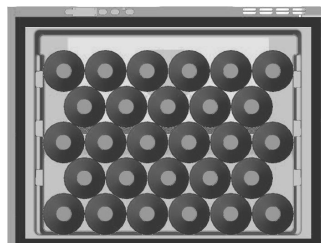
Așezați maximum 6 sticle în fantele corespunzătoare pe fiecare dintre cele 3 rafturi din lemn; alte 6 sticle mai pot fi așezate în fantele speciale amplasate la baza frigiderului vitrină pentru un total de 24 sticle.

Se recomandă să se așeze sticlele mai mari (Renana) pe rafturile inferioare (3 și 4); acestea din urmă sunt de fapt concepute pentru a depozita sticle mai mari.



! Un raft din lemn
poate păstra în
siguranță până la
22 sticle.

Alte configurații pentru depozitarea sticlelor



DEPOZITARE
28 sticle (100%
culcate)
fără utilizarea
grătarelor

RO

Depozitare cu sticle Champagnotta

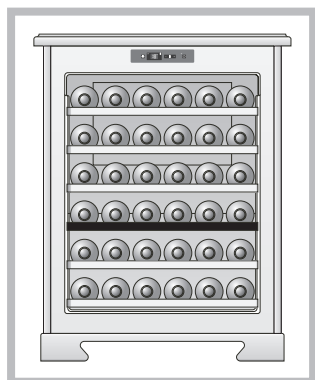
Datorită dimensiunii lor mai mari față de sticlele clasice, cele de tip Champagnotta trebuie așezate în partea de jos a frigiderului vitrină în număr maxim de 5.

Depozitați sticlele VERITAS BI36 BL

elica

Depozitare clasică cu 36 sticle

Dacă doriți să aranjați sticlele pentru depozitarea vinului astfel încât să fie vizibile și ușor de scos, vă recomandăm configurația cu 36 de sticle (Bordoleze sau mixt Bordoleze și Renane).



STANDARD
36 sticle
(100% culcate)
5 grătare utilizate

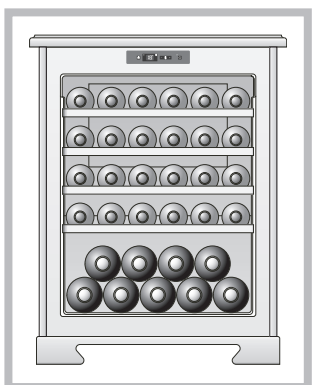
Așezați maximum 6 sticle în fantele corespunzătoare pe fiecare dintre cele 5 rafturi din lemn; alte 6 sticle mai pot fi așezate în fantele speciale amplasate la baza frigiderului vitrină pentru un total de 36 sticle.

Se recomandă să se așeze sticlele mai mari (Renana) pe rafturile inferioare (3, 4, 5 și 6); acestea din urmă sunt de fapt concepute pentru a depozita sticle mai mari.

Depozitare cu sticle Champagnotta

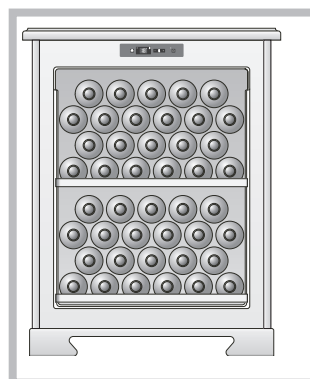
Datorită dimensiunii lor mai mari față de sticlele clasice, cele de tip Champagnotta trebuie așezate în partea de jos a frigiderului vitrină în număr maxim de 5.

Dacă doriți să depozitați și alte sticle de tip Champagnotta, este necesar să scoateți al 5-lea raft și să așezați sticlele pe cele aflate



în partea de jos a frigiderului vitrină în sens opus față de cele anterioare. Puteți, astfel, să depozitați până la 9 sticle de tip Champagnotta.

Alte configurații pentru depozitarea sticlelor



DEPOZITARE
44 sticle
(100% culcate)
1 grătar utilizat



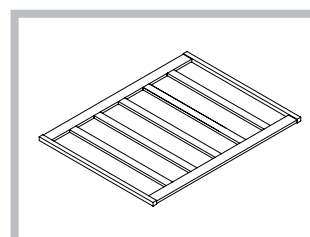
SERVICIU
42 sticle
(50% culcate și
50% în picioare)
3 grătare utilizate

4 rânduri (6x4)



**DEPOZIȚARE
MAXIMĂ**
46 sticle
(48% culcate și
52% în picioare)
1 grătar utilizat

4 rânduri (6x4)



! Un raft din lemn poate păstra în siguranță până la 22 sticle.

RO

Îngrijire și curățare

- Curățați în mod regulat interiorul și exteriorul frigiderului folosind doar apă caldă și detergent neutru;
- După spălare, clătiți cu apă curată și uscați bine cu o cârpă moale;
- Nu utilizați: produse specifice pentru sticlă și oglinzi; detergenți lichizi; tip pulbere sau spray; solvenți; alcool; amoniac sau produse abrazive;
- În cazul în care nu utilizați frigiderul, se recomandă să uscați bine interiorul și să lăsați ușa întredeschisă pentru aerisire.
- Înainte de efectuarea operațiunii de întreținere, opriți dispozitivul și deconectați ștecărul de la priza de alimentare.
- Acest dispozitiv conține hidrocarburi în unitatea de răcire. Doar personalul calificat trebuie să efectueze operațiunile de întreținere și să reumple unitatea.
- Examinați în mod regulat scurgerea dispozitivului și, dacă este necesar, curățați-o. Dacă scurgerea este blocată, apa dezghețată se adună în partea de jos a dispozitivului.
- Partea internă a frigiderului vitrină pentru vinuri trebuie curățată în mod regulat pentru a evita formarea mirosurilor.
- Verificați în mod regulat garnitura ușii pentru reziduuri.
- Opriți dispozitivul înainte de curățare și îndepărtați toate alimentele, rafturile, sertarele etc.
- Curățați suprafețele interioare folosind o soluție compusă din apă caldă și bicarbonat. Soluția trebuie să fie compusă din 2 linguri de bicarbonat și un sfert de litru de apă.
- Clătiți și uscați complet.

Asistență

În caz de defecțiune sau funcționare anormală, verificați dacă:

- a) ștecărul este introdus corect în priză;
- b) tensiunea de rețea corespunde cu cea indicată în tabelul DATE TEHNICE;
- c) butonul de reglare a temperaturii nu se află în poziția „0”;
- d) frigiderul nu este amplasat în apropierea surselor de căldură sau în soare;
- e) frigiderul a fost montat cu respectarea orificiilor de ventilație.
- f) Pentru a repara dispozitivul, contactați un centru de asistență autorizat.
- g) Observație: reparațiile efectuate în regim propriu sau de către personalul neautorizat pot duce la probleme de siguranță și au ca efect pierderea garanției.

Date tehnice: baza de date EPREL

Informațiile tehnice sunt incluse pe plăcuța aflată pe interiorul aparatului și pe eticheta de clasă energetică. Codul QR de pe eticheta de clasă energetică furnizată împreună cu dispozitivul pun la dispoziție un link web către informații legate de performanța dispozitivului din baza de date EU EPREL. Păstrați eticheta de clasă energetică împreună cu manualul de utilizare și toate celelalte documente furnizate cu acest dispozitiv pentru consultări ulterioare.

De asemenea, puteți găsi aceleași informații în EPREL la <https://eprel.ec.europa.eu> și cu ajutorul numelui modelului și al numărului de produs de pe plăcuța de identificare a dispozitivului. Consultați www.theenergylabel.eu pentru informații detaliate despre eticheta de clasă energetică. Informațiile tehnice sunt menționate pe plăcuța de identificare, pe partea externă sau internă a dispozitivului și pe eticheta de clasă energetică.

Defecte și soluții

Se poate întâmpla ca aparatul să nu funcționeze. Înainte de a apela la Comerciant, verificați dacă puteți rezolva problema cu ajutorul listei următoare.

ERORI

CAUZE/SOLUȚII POSIBILE

Compresorul nu funcționează

- Ștecărul nu este introdus în priză sau nu este introdus suficient pentru a face contact, ori nu există curent electric în casă.
- Priza nu funcționează (verificați prin conectarea unui alt aparat electric).

Compresorul nu se mai oprește

- Contactați centrul de asistență

! Orice intervenție asupra aparatului trebuie efectuată de către serviciul tehnic autorizat, sub sancțiunea pierderii garanției. După fiecare intervenție la unitatea de răcire, tehnicianul trebuie să verifice etanșeitarea circuitului.

! Anomaliile pe termen scurt, cum ar fi o pană de curent, nu compromit vinurile. Doar atunci când defecțiunile rămân nerezolvate pentru o perioadă lungă de timp pot afecta calitatea vinurilor.

RO

Numai pentru vânzări în cadrul COMUNITĂȚII EUROPENE (UE)

Acest aparat este marcat în conformitate cu Directiva Europeană 2012/19/UE (WEEE). Simbolul de pe produs indică faptul că acest produs nu trebuie tratat ca deșeu menajer. Asigurați-vă că acest produs nu este aruncat împreună cu deșeurile municipale, ci tratat ca DEEE profesional.



I

Italiano, 1

EN

English,

FR

Français,

DE

Deutsch,

NL

Nederlands,

PT

Português,

ES

Español,

DA

Dansk,

SV

Svenska,

FI

Suomalainen,

NO

Norsk,

PL

Polski,

CS

Čeština,

SK

Slovenský,

HR

Hrvatski,

SR

Srpski,

SL

Slovenščina,

HU

Magyar,

BG

Български,

RO

Română,

EL

Ελληνικά,

TR

Türkçe,

RU

Русский,

ET

Eesti,

LV

Latviski,

LT

Lietuvių,

UK

Українська,

AR

العربية

Περιεχόμενα

Χαρακτηριστικά, 362

Προειδοποιήσεις
Τεχνικά δεδομένα

Εγκατάσταση, 366

Τοποθέτηση και σύνδεση

Περιγραφή της συσκευής, 370

Συνολική άποψη
Πίνακας ελέγχου

Εκκίνηση και χρήση, 372

Χώροι ωρίμανσης
Χειροκίνητη ρύθμιση των θερμοκρασιών
Λειτουργία συντήρησης με διπλή ζώνη θερμοκρασίας ή με μονή ζώνη (μόνο μοντέλο VERITAS BI36 BL)
Έλεγχος της θερμοκρασίας (μόνο μοντέλο VERITAS BI36 BL)
Αφαίρεση των ξύλινων ραφιών

Αποθήκευση των μπουκαλιών, 374

Τρόπος αποθήκευσης

Συντήρηση και προβλήματα, 376

Φροντίδα και καθαρισμός
Υποστήριξη
Προβλήματα και λύσεις

EL

Προειδοποιήσεις

! Προτού εγκαταστήσετε και χρησιμοποιήσετε τη συσκευή, διαβάστε προσεκτικά τις οδηγίες που παρέχονται.

! Φυλάσσετε πάντα τις οδηγίες μαζί με τη συσκευή για μελλοντική αναφορά.

! Για την αποφυγή κινδύνων που οφείλονται στην έλλειψη σταθερότητας της συσκευής, θα πρέπει να τη στερεώνετε ακολουθώντας κατά γράμμα τις οδηγίες συναρμολόγησης.

! Σε περίπτωση μετεγκατάστασης ή μεταφοράς διατηρείτε τη συσκευή σε όρθια θέση.

! Η συσκευή μπορεί να χρησιμοποιηθεί από παιδιά ηλικίας άνω των 8 ετών και από άτομα με μειωμένες σωματικές, αισθητηριακές ή διανοητικές ικανότητες, ή από άτομα χωρίς εμπειρία ή γνώσεις, υπό την προϋπόθεση ότι επιβλέπονται ή ότι έχουν λάβει οδηγίες σχετικά με την ασφαλή χρήση της συσκευής και έχουν κατανοήσει τους κινδύνους που συνδέονται με αυτήν.

! Τα παιδιά δεν πρέπει να παίζουν με τη συσκευή. Ο καθαρισμός και η συντήρηση που πρέπει να εκτελείται από τον χρήστη δεν πρέπει να εκτελείται από παιδιά χωρίς επίβλεψη.

! Τα παιδιά πρέπει να επιβλέπονται ώστε να διασφαλίζεται ότι δεν παίζουν με τη συσκευή.

! Η συσκευή αυτή μπορεί να χρησιμοποιηθεί από παιδιά ηλικίας 8 ετών και άνω και από άτομα με μειωμένες σωματικές, αισθητηριακές ή γνωστικές ικανότητες ή από άτομα με έλλειψη εμπειρίας και γνώσης, υπό την προϋπόθεση ότι επιβλέπονται ή ότι έχουν λάβει οδηγίες σχετικά με την ασφαλή χρήση της συσκευής και έχουν κατανοήσει τους σχετικούς κινδύνους

! Η συσκευή αυτή μπορεί να χρησιμοποιηθεί από παιδιά ηλικίας μεταξύ 3 και 8 ετών και από άτομα με πολύ εκτεταμένη και σοβαρή αναπηρία, υπό την προϋπόθεση ότι έχουν εκπαιδευθεί σωστά.

! Τα παιδιά κάτω των 3 ετών πρέπει να παραμένουν μακριά από τη συσκευή εκτός εάν επιβλέπονται.

! Μην αφήνετε τα παιδιά να παίζουν με τη συσκευή.

! Τα παιδιά δεν πρέπει να εκτελούν εργασίες καθαρισμού και συντήρησης στη συσκευή χωρίς επίβλεψη.

! Φυλάσσετε όλα τα υλικά συσκευασίας μακριά από παιδιά και απορρίψτε τα με κατάλληλο τρόπο.

! Αυτή η συσκευή ψύξης πρέπει να χρησιμοποιείται σε θερμοκρασία περιβάλλοντος μεταξύ 16 °C και 32 °C.

! Περιμένετε τουλάχιστον 4 ώρες προτού συνδέσετε τη συσκευή στην τροφοδοσία. Με αυτόν τον τρόπο επιτρέπεται η εκ νέου ροή του λαδιού στον συμπιεστή.

! Αυτή η συσκευή ψύξης δεν ενδείκνυται για την κατάψυξη τροφίμων.

! Δεν υπάρχει διαφορά στις καταναλώσεις μεταξύ των δυνατών συνδυασμών ραφιών/καλαθιών.

! Η ρύθμιση του ψυγείου σε χαμηλότερη θερμοκρασία (υψηλότερη ρύθμιση του θερμοστάτη) συνεπάγεται μεγαλύτερη διατήρηση των τροφίμων.

! Η συσκευή δεν περιέχει ειδικούς χώρους που προορίζονται για τη συντήρηση ειδικών τύπων τροφίμων. Οι διαστάσεις της συσκευής δεν επιτρέπουν της ρύθμιση διαφορετικών θερμοκρασιών στο εσωτερικό της.

! Μετά την εγκατάσταση της συσκευής, το ηλεκτρικό καλώδιο και η πρίζα του ρεύματος πρέπει να είναι εύκολα προσβάσιμα.

Εάν το καλώδιο και η πρίζα του ρεύματος δεν είναι προσβάσιμα, βεβαιωθείτε ότι το φις είναι συνδεδεμένο σε έναν διακόπτη δικτύου.

! Μην παρεμποδίζετε τα ανοίγματα αερισμού που υπάρχουν στο περίβλημα της συσκευής.

! Μη χρησιμοποιείτε, για να επιταχύνετε τη διαδικασία απόψυξης, μηχανικές διατάξεις ή άλλα μέσα, διαφορετικά από αυτά που συνιστώνται από τον κατασκευαστή.

! Μην προκαλείτε ζημιά στο κύκλωμα του ψυκτικού.

! Για να προβείτε σε αντικατάσταση του LED απευθυνθείτε στο κέντρο υποστήριξης. Μην κοιτάτε απευθείας στη λάμπα όταν είναι αναμμένη διότι μπορεί να προκληθεί βλάβη στα μάτια.

! Το καλώδιο δεν πρέπει να είναι λυγισμένο ή να συμπιέζεται.

! Το καλώδιο πρέπει να ελέγχεται ανά τακτά διαστήματα και να αντικαθίσταται μόνο από εξουσιοδοτημένους τεχνικούς.

! Το καλώδιο τροφοδοσίας είναι τύπου Υ, σε περίπτωση αντικατάστασης απευθυνθείτε στο κέντρο υποστήριξης.

! Μη χρησιμοποιείτε ηλεκτρικές συσκευές στο εσωτερικό των χώρων για τη συντήρηση των τροφίμων, εάν δεν ανήκουν στον τύπο που συνιστάται από τον κατασκευαστή.

! Μην τοποθετείτε εκρηκτικές ουσίες μέσα σε αυτή τη συσκευή, π.χ. δοχεία αεροζόλ με εύφλεκτο προωθητικό.

! Ο Κατασκευαστής δεν φέρει καμία ευθύνη σε περίπτωση που δεν τηρούνται αυτοί οι κανόνες.

! Μην παρεμποδίζετε τα ανοίγματα αερισμού της συσκευής ή της δομής στην οποία είναι ενσωματωμένη.

! Μη χρησιμοποιείτε μηχανικές διατάξεις ή άλλα μέσα για να επιταχύνετε τη διαδικασία απόψυξης, διαφορετικά από αυτά που συνιστώνται από τον κατασκευαστή.

! Μην προκαλείτε ζημιά στο κύκλωμα του ψυκτικού.

! Μη χρησιμοποιείτε ηλεκτρικές διατάξεις στο εσωτερικό των χώρων συντήρησης των τροφίμων της συσκευής, εκτός εάν ανήκουν στον τύπο που συνιστάται από τον κατασκευαστή.

! Κίνδυνος πυρκαγιάς ή ηλεκτροπληξίας.

! Απαιτείται προσοχή ώστε να μην προκληθεί ζημιά το κύκλωμα του ψυκτικού. Αυτό περιέχει ισοβουτάνιο (R600a), ένα φυσικό αέριο με υψηλό επίπεδο περιβαλλοντικής συμβατότητας. Το αέριο αυτό είναι εύφλεκτο.

! Σε περίπτωση που προκληθεί ζημιά στο κύκλωμα του ψυκτικού, βεβαιωθείτε ότι στο δωμάτιο δεν υπάρχουν φλόγες ή πηγές ανάφλεξης. Αερίζετε το δωμάτιο.

! Μην αφήνετε ζεστά αντικείμενα να ακουμπήσουν στα πλαστικά μέρη της συσκευής

! Μην τοποθετείτε εύφλεκτα αέρια και υγρά στο εσωτερικό της συσκευής.

! Μην τοποθετείτε εύφλεκτα προϊόντα ή αντικείμενα, ούτε προϊόντα που περιέχουν εύφλεκτο υγρό, στο εσωτερικό, κοντά ή επάνω στη συσκευή.

! Μην αγγίζετε τον συμπιεστή ή τον συμπυκνωτή. Καίνε!



! Η συσκευή είναι ένας συντηρητής κρασιών. Προορίζεται αποκλειστικά για τη συντήρηση των κρασιών.

! Διατηρείτε το κρασί αποκλειστικά μέσα σε κλειστά μπουκάλια.

! Ο συντηρητής κρασιών δεν ενδείκνυται για την ψύξη τροφίμων.

! Μη διατηρείτε ευπαθή τρόφιμα μέσα στον συντηρητή κρασιών.

! Το ψυγείο δεν προορίζεται για επαφή με τρόφιμα.

! Το ψυγείο δεν προορίζεται για τη σωστή συντήρηση φαρμάκων.

! ΣΗΜΕΙΩΣΗ: Υγρασία συμπύκνωσης στις γυάλινες πόρτες

Όταν η υγρασία του περιβάλλοντος ξεπερνά το 65% με θερμοκρασία περιβάλλοντος 25°C, η υγρασία συμπυκνώνεται στη γυάλινη πόρτα.

ΤΕΧΝΙΚΑ ΔΕΔΟΜΕΝΑ	
Μοντέλο	VERITAS BI24 BL
Θερμοκρασίες	1 ζώνη
Διαστάσεις	πλάτος 56 εκ. ύψος 44,8 εκ. βάθος 55,5 εκ.
Καθαρό βάρος Μικτό βάρος	36,6 kg 42 kg
Ηλεκτρική ισχύς	62 W
Ρεύμα	0,3 A
Λαμπτήρες	3 W
Κατανάλωση	0,38 kWh / 24h
Τάση σε Βολτ	220-240V
Συχνότητα Hz	50

ΤΕΧΝΙΚΑ ΔΕΔΟΜΕΝΑ	
Μοντέλο	VERITAS BI36 BL
Θερμοκρασίες	1 ή 2 ζώνες με διαχωριστή
Διαστάσεις	πλάτος 56 εκ. ύψος 68 εκ. βάθος 55,5 εκ.
Καθαρό βάρος Μικτό βάρος	41 kg 46,5 kg
Ηλεκτρική ισχύς	65 W
Ρεύμα	0,3 A
Λαμπτήρες	3 W
Κατανάλωση	0,39 kWh / 24h
Τάση σε Βολτ	220-240V
Συχνότητα Hz	50

RISK GROUP 2

Do not stare at operating lamp.
May be harmful to the eyes.
Non fissare a lampada in funzione.
Può essere dannoso per gli occhi.

EL

Προσοχή! Ετικέτα που βρίσκεται κοντά στη λάμπα.

Τοποθέτηση και σύνδεση

Αφαίρεση συσκευασίας

- 1 Αφαιρέστε αμέσως τη συσκευασία από τη συσκευή και ελέγξτε ότι δεν έχει υποστεί ζημιές κατά τη μεταφορά. Εάν έχει υποστεί ζημιά, μην τη συνδέετε και επικοινωνήστε με το Κατάστημα.
- 2 Αφαιρέστε με προσοχή τις προστασίες και τα αυτοκόλλητα, ανοίξτε την πόρτα και επιβεβαιώστε την ακεραιότητα των διαφόρων στοιχείων.
- 3 Αφαιρέστε το καλώδιο ηλεκτρικής τροφοδοσίας.

Τοποθέτηση

- 1 Τοποθετήστε τη συσκευή σε καλά αεριζόμενο χώρο, ανοικτό και χωρίς υγρασία (αποφύγετε κλειστά επιτοιχία ντουλάπια).
- 2 Τοποθετήστε τη συσκευή μακριά από πηγές θερμότητας.
- 3 Τηρείτε τις ελάχιστες αποστάσεις μεταξύ της συσκευής και του χώρου τοποθέτησης, ώστε να εξασφαλίζεται ο σωστός αερισμός της συσκευής.

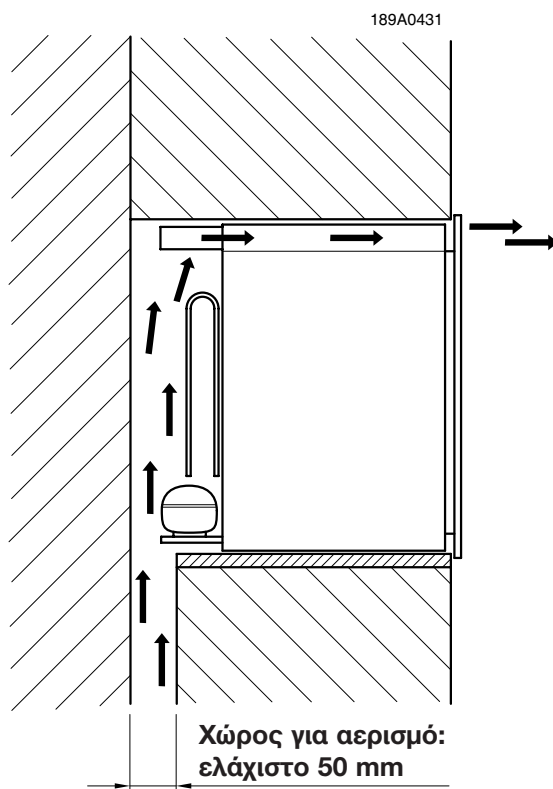
Δείτε εικόνα.

VERITAS BI24 BL

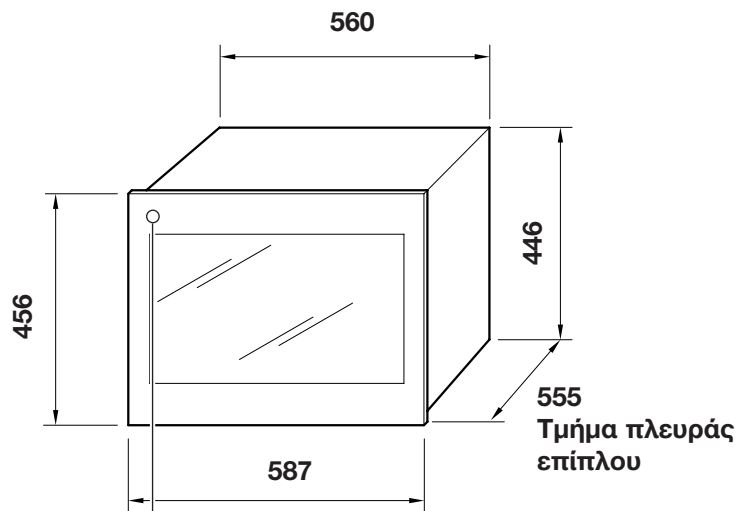
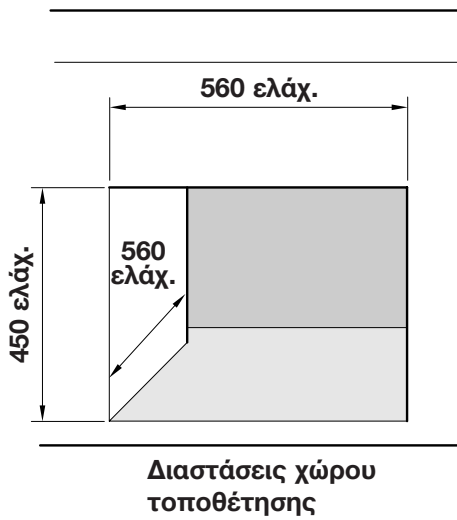
Ηλεκτρική σύνδεση

Μετά τη μεταφορά, τοποθετήστε τη συσκευή όρθια και περιμένετε τουλάχιστον 3 ώρες προτού τη συνδέσετε στο ηλεκτρικό δίκτυο. Προτού εισάγετε το φις στην πρίζα του ρεύματος, βεβαιωθείτε ότι:

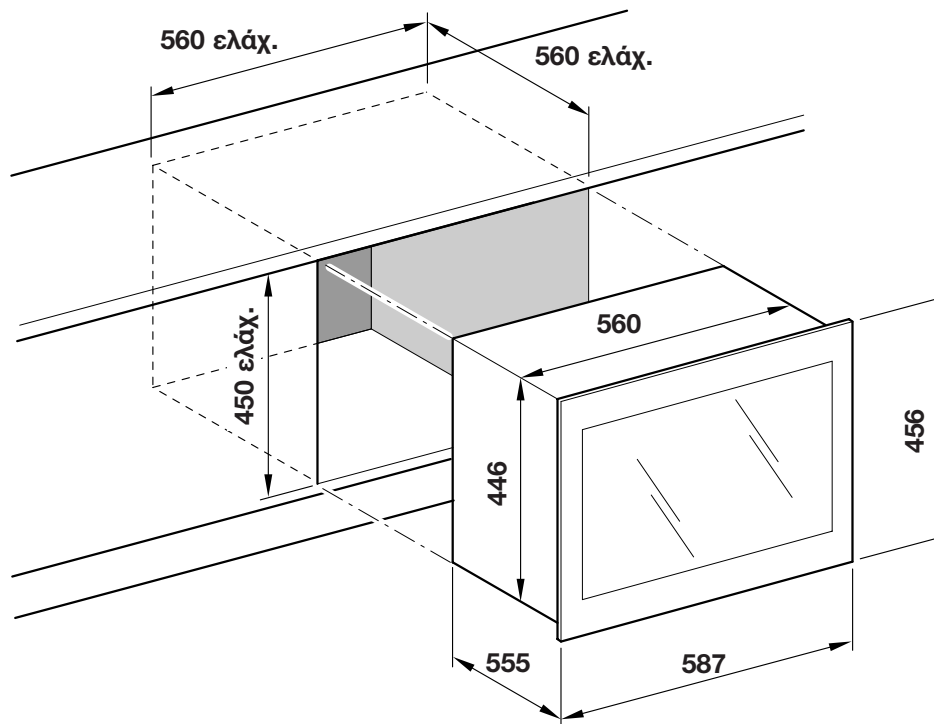
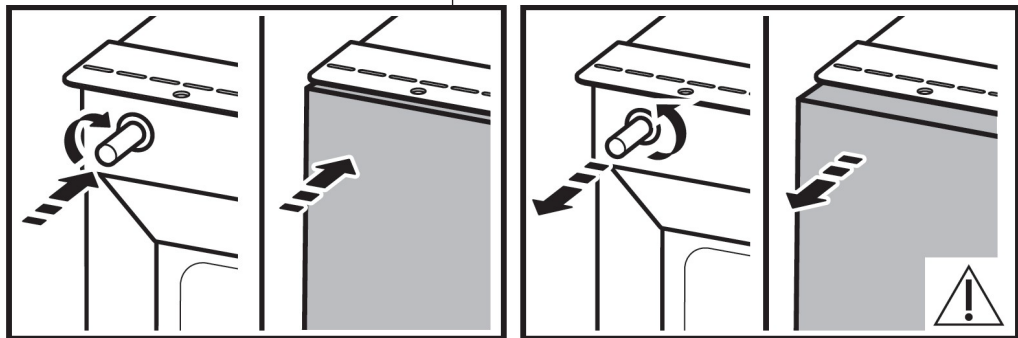
- η πρίζα διαθέτει γείωση και συμμορφώνεται με την ισχύουσα νομοθεσία,
- η πρίζα μπορεί να αντέξει το μέγιστο φορτίο ισχύος της συσκευής, το οποίο αναφέρεται στον πίνακα Τεχνικών δεδομένων ή στην πινακίδα των χαρακτηριστικών κάτω δεξιά (δείτε Περιγραφή της συσκευής),
- η τάση τροφοδοσίας περιλαμβάνεται στις τιμές που αναφέρονται στον πίνακα Τεχνικών δεδομένων ή στην πινακίδα των χαρακτηριστικών κάτω δεξιά (δείτε Περιγραφή της συσκευής),
- η πρίζα είναι συμβατή με το φις της συσκευής. Σε αντίθετη περίπτωση αντικαταστήστε την πρίζα ή το φις. Μην χρησιμοποιείτε προεκτάσεις και πολύπριζα.



Διαστάσεις του συντηρητή

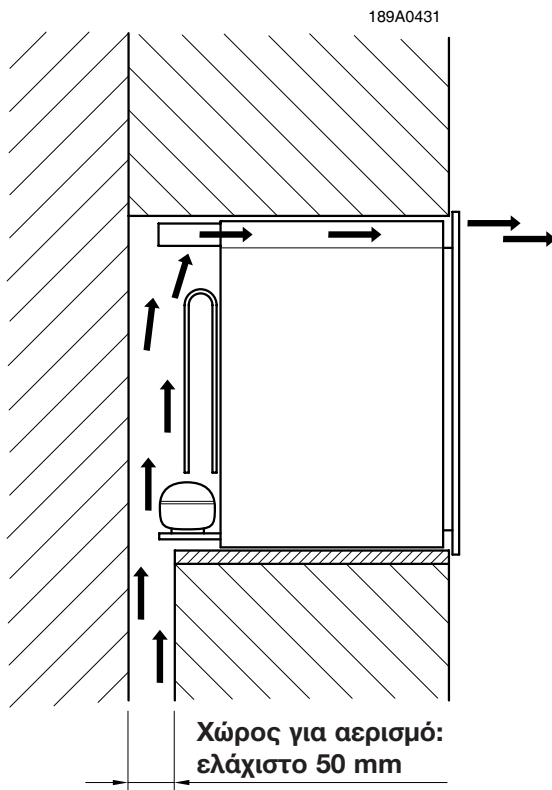


Here, "Push to open"
Here, "Push to colse"

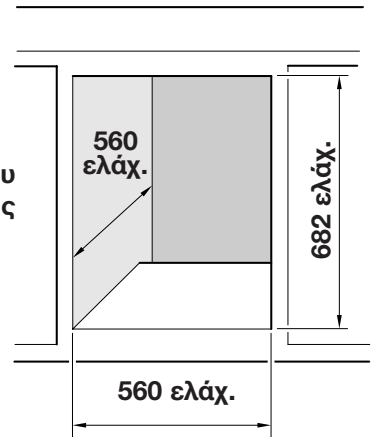


VERITAS BI36 BL

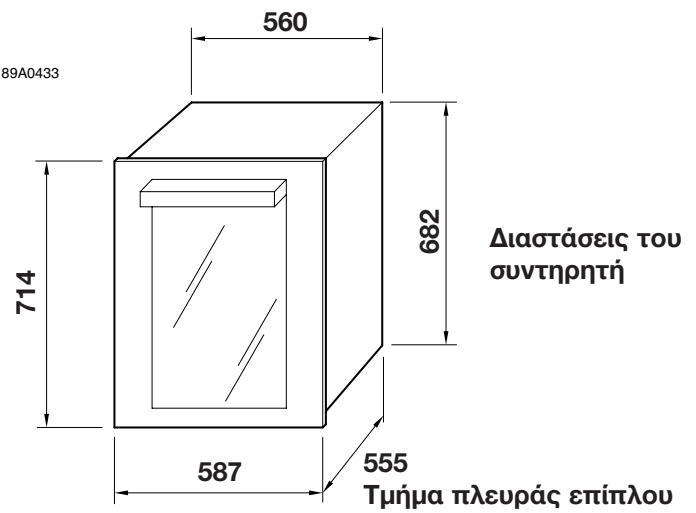
189A0432



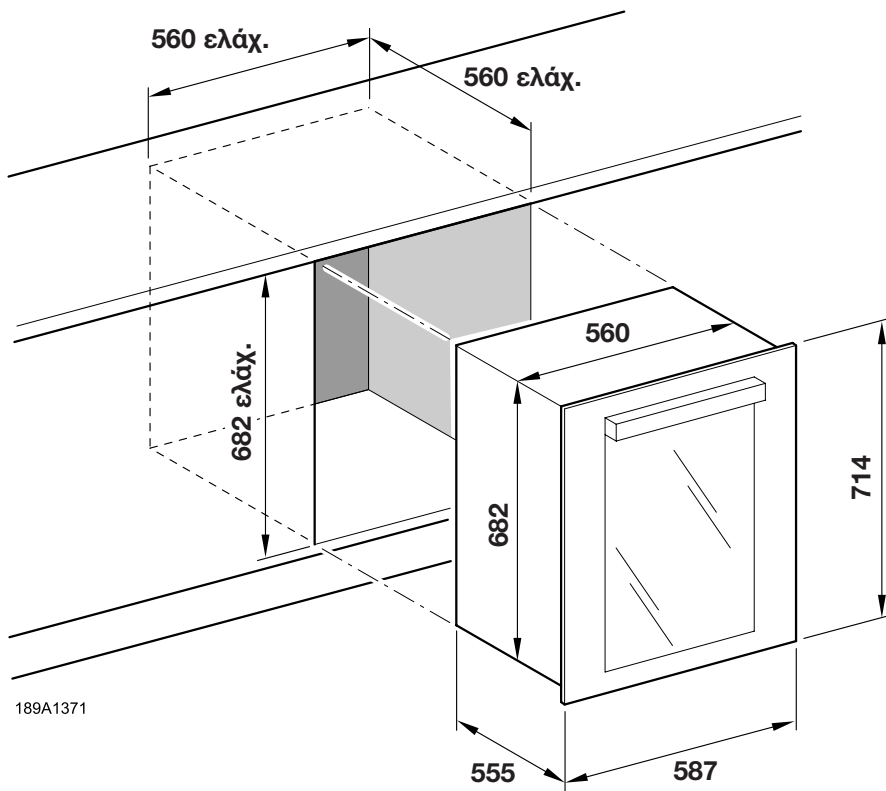
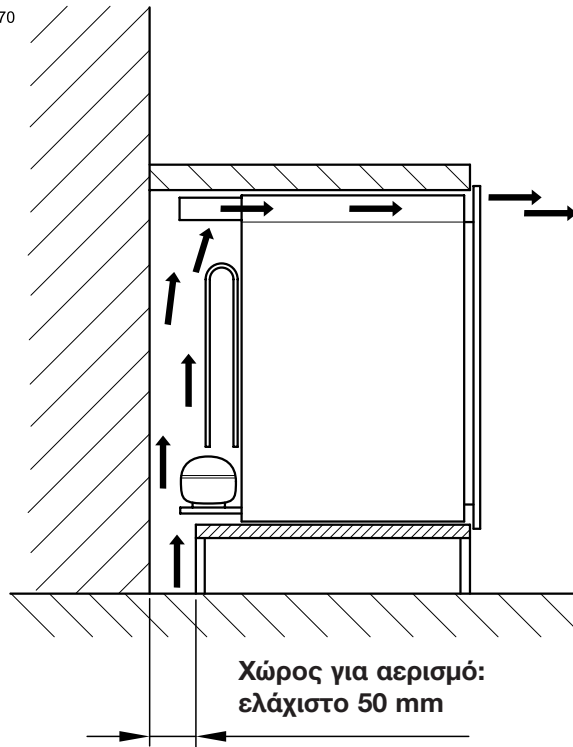
Διαστάσεις χώρου
τοποθέτησης



189A0433



189A1370

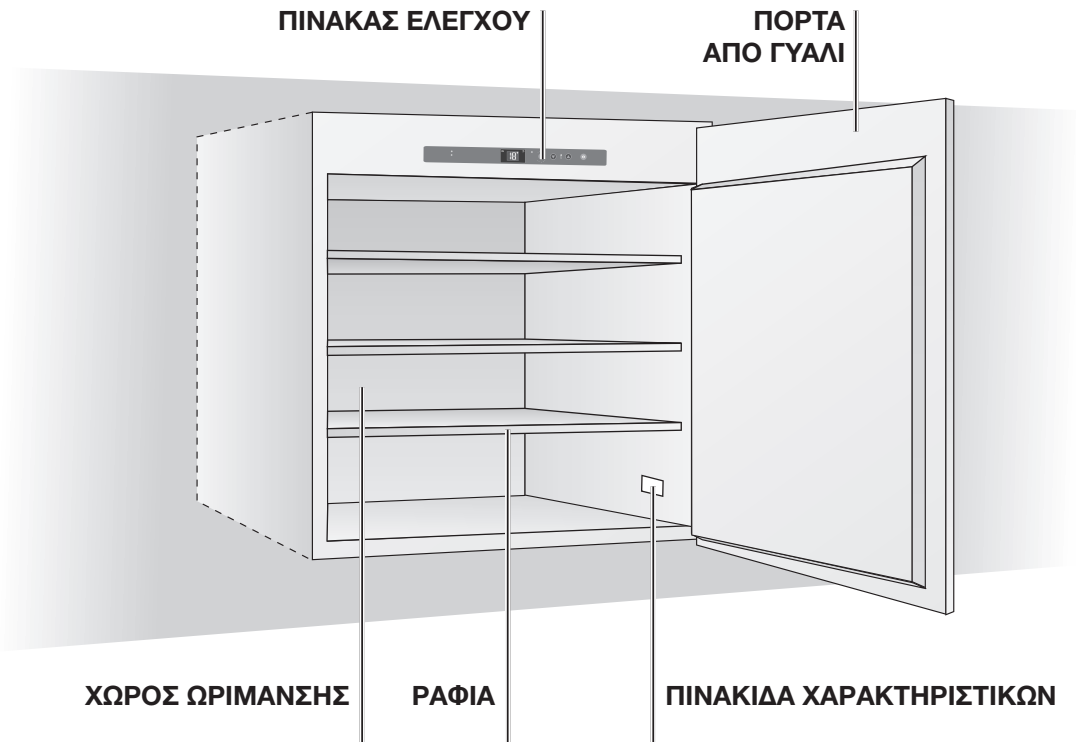


EL

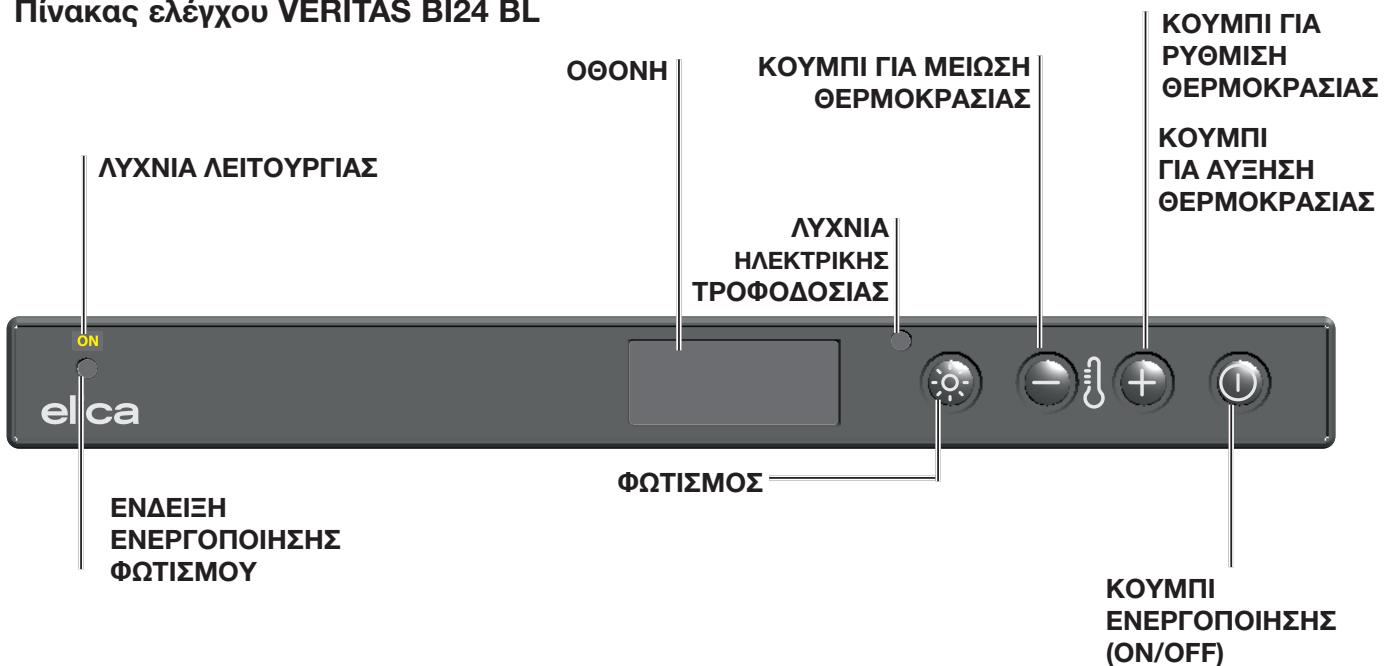
Περιγραφή της συσκευής

elica

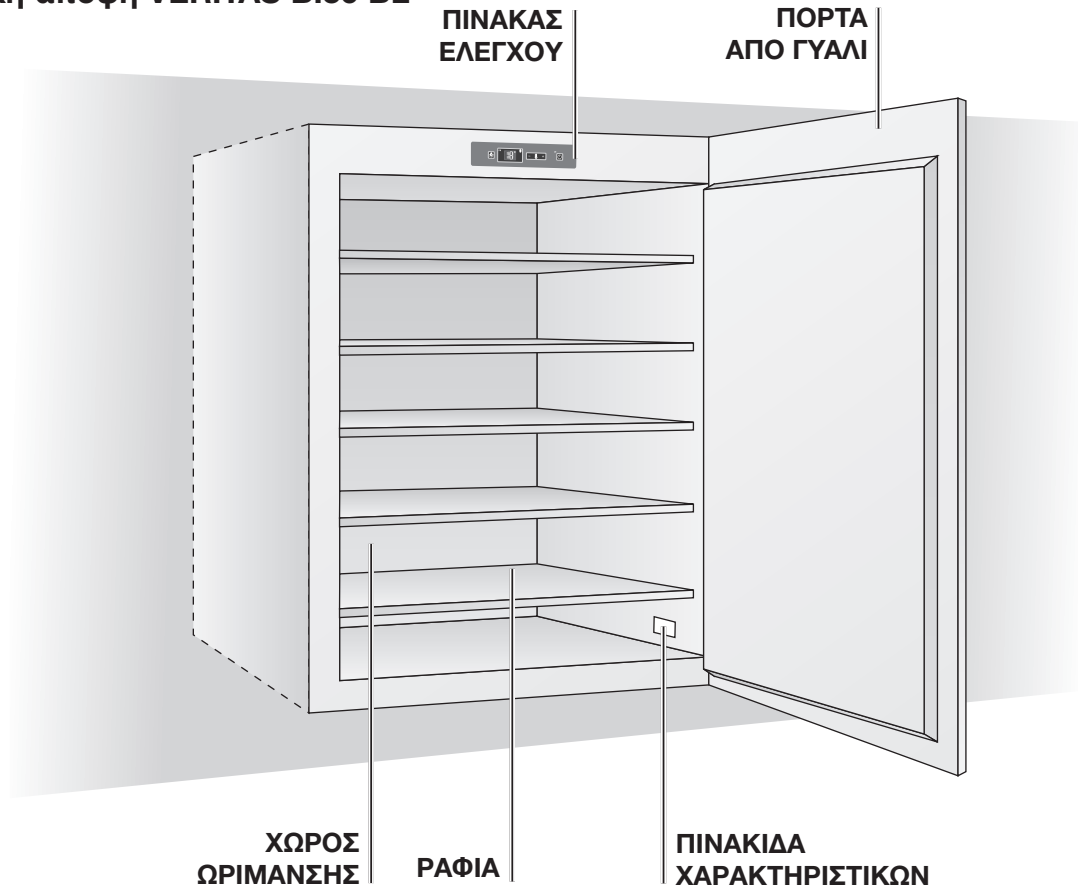
Συνολική άποψη VERITAS BI24 BL



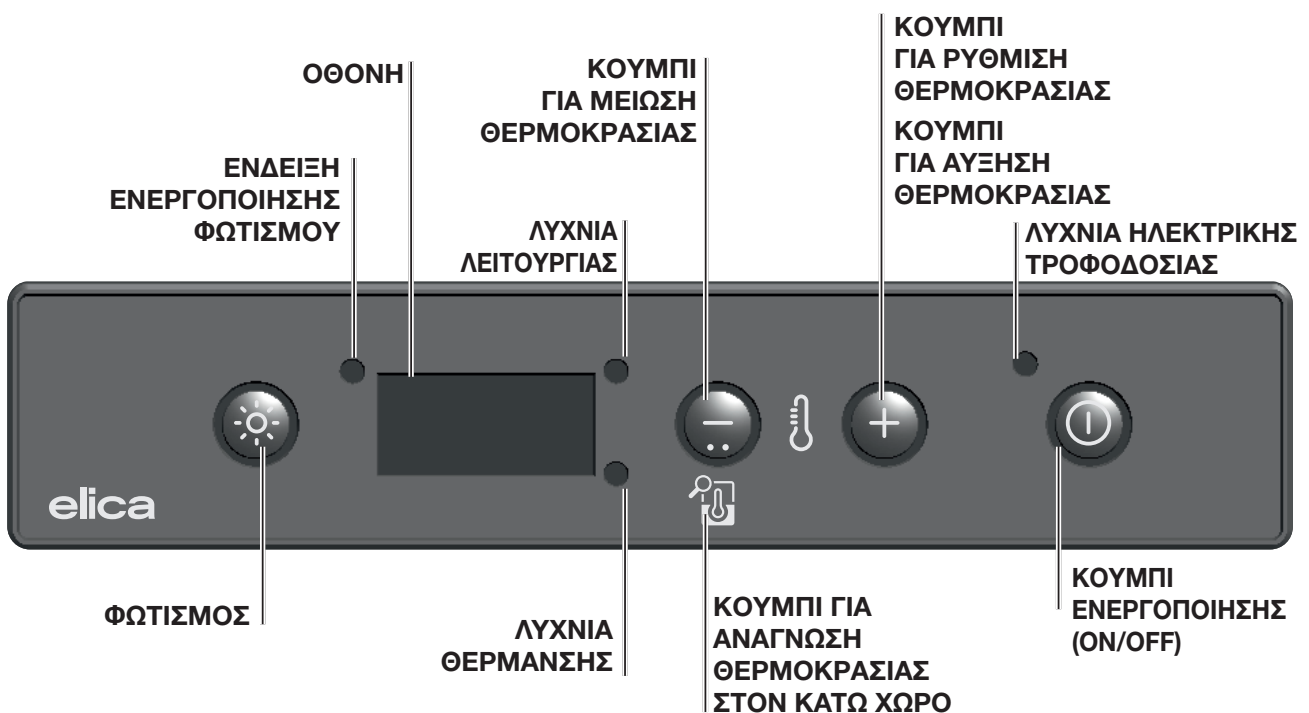
Πίνακας ελέγχου VERITAS BI24 BL



Συνολική άποψη VERITAS BI36 BL



Πίνακας ελέγχου VERITAS BI36 BL



EL

Χώρος ωρίμανσης

Ο συντηρητής κρασιών διαθέτει έναν χώρο ωρίμανσης, η κύρια λειτουργία του οποίου είναι η εξασφάλιση των βέλτιστων συνθηκών συντήρησης για τα κρασιά.

Η θερμοκρασία του έχει ρυθμιστεί εργοστασιακά σε μια τιμή που θεωρείται βέλτιστη για το μεγαλύτερο μέρος των περιπτώσεων και η οποία είναι 15° στον επάνω χώρο του VERITAS BI36 BL και 15° στο VERITAS BI24 BL.

Το κρασί είναι ένα σύνθετο προϊόν που προέρχεται από μια αργή και μακρά εξέλιξη, και απαιτεί ειδικές συνθήκες για την καλύτερη έκφρασή του.


Όλα τα κρασιά διατηρούνται στην ίδια θερμοκρασία, ενώ οι θερμοκρασίες σερβιρίσματος και γευσιγνωσίας αλλάζουν ανάλογα με το κρασί.

Γι' αυτό, όπως συμβαίνει με τα φυσικά κελάρια των παραγωγών, έτσι και για τον συντηρητή δεν είναι τόσο σημαντική η απόλυτη τιμή της θερμοκρασίας συντήρησης, όσο η σταθερότητά της στο χρόνο: η συντήρηση του κρασιού είναι ιδανική όποια κι αν είναι η θερμοκρασία, υπό την προϋπόθεση ότι η θερμοκρασία δεν υφίσταται μεταβολές.

Χειροκίνητη ρύθμιση της θερμοκρασίας

Σε περίπτωση που είναι απαραίτητο, μπορείτε να τροποποιήσετε τη θερμοκρασία ανάλογα με τα εξής:

1. Τη στιγμή της σύνδεσης στο ηλεκτρικό ρεύμα, η οθόνη δείχνει τη ρυθμισμένη θερμοκρασία στο εσωτερικό του θαλάμου.

2. Πατήστε το κουμπί  (δείτε Πίνακας ελέγχου) για περίπου ένα δευτερόλεπτο. Η ένδειξη της θερμοκρασίας θα αρχίσει να αναβοσβήνει.

3. Πατήστε τα κουμπιά  ή  μέχρι να επιτευχθεί η επιθυμητή θερμοκρασία.

4. Περιμένετε 5 δευτερόλεπτα μέχρι η ένδειξη να σταθεροποιηθεί. Η θερμοκρασία έχει πλέον ρυθμιστεί.

5. Περιμένετε έως ότου επιτευχθεί η προσαρμογή της θερμοκρασίας και τοποθετήστε τα μπουκάλια του κρασιού στον συντηρητή.

Το εσωτερικό φως δεν ανάβει (ή σβήνει προσωρινά) όταν η θερμοκρασία, στο εσωτερικό, ξεπεράσει τους 24°C, ώστε να επιτυγχάνεται γρηγορότερα η ρυθμισμένη θερμοκρασία.

Αυτή η συσκευή πρέπει να χρησιμοποιείται αποκλειστικά για τη συντήρηση του κρασιού.

Λειτουργία συντήρησης με διπλή ζώνη θερμοκρασίας (μόνο για VERITAS BI36 BL) ή με μονή ζώνη (VERITAS BI24 BL)

Ο συντηρητής προορίζεται για λειτουργία με δύο ζώνες θερμοκρασίας ή, εναλλακτικά, ανάλογα με τις απαιτήσεις του πελάτη, με μία ζώνη θερμοκρασίας.

Για τη λειτουργία με διπλή ζώνη θερμοκρασίας πρέπει να τοποθετείται η σχάρα μπουκαλιών μαύρου χρώματος στους οδηγούς του τέταρτου ραφιού (ξεκινώντας από το πρώτο επάνω), έπειτα πρέπει να ρυθμίζεται η επιθυμητή θερμοκρασία στην επάνω ζώνη, λαμβάνοντας υπόψη ότι η θερμοκρασία του κάτω χώρου, μόλις επιτευχθεί η επιθυμητή θερμοκρασία, θα είναι υψηλότερη από τη ρυθμισμένη κατά περίπου 4-6 βαθμούς Κελσίου ανάλογα με τη θερμοκρασία περιβάλλοντος. Η θερμοκρασία της κάτω ζώνης δεν μπορεί να ρυθμιστεί ξεχωριστά.

Σημείωση: για τη σωστή συντήρηση του κρασιού, συνιστάται να ρυθμίζετε τη θερμοκρασία του θερμοστάτη του επάνω χώρου στους 7° C.

Για τη λειτουργία με μία ζώνη θερμοκρασίας, πρέπει να αφαιρείται η σχάρα μπουκαλιών μαύρου χρώματος και να αντικαθίσταται με τη βοηθητική σχάρα (ίδιου τύπου με τις άλλες που είναι εγκατεστημένες στο χρώμα του ξύλου).

Συνιστάται να αποθηκεύετε τη σχάρα που δεν χρησιμοποιείτε σε ξηρό και δροσερό μέρος προκειμένου να αποφεύγεται πιθανή ζημιά λόγω υγρασίας ή άλλων ατμοσφαιρικών παραγόντων και η πιθανότητα επομένως να μην μπορεί να χρησιμοποιηθεί μελλοντικά.

Έλεγχος της θερμοκρασίας (μόνο για VERITAS BI36 BL)

Επάνω ζώνη:

Οποιαδήποτε στιγμή μπορείτε να δείτε τη θερμοκρασία της επάνω ζώνης στην οθόνη ελέγχου.

Κάτω ζώνη:

για να δείτε τη θερμοκρασία της κάτω ζώνης αρκεί να πατήσετε το κουμπί



για ένα δευτερόλεπτο και θα εμφανιστεί η θερμοκρασία της κάτω ζώνης για τρία δευτερόλεπτα.

Εάν η ζώνη είναι μία, αρκεί να δείτε τη θερμοκρασία που αναγράφεται στην οθόνη

ελέγχου, χωρίς να πατήσετε κάποιο κουμπί. Δείτε εικόνα: Πίνακας ελέγχου.

Συστάσεις και συμβουλές

Φυσιολογικοί θόρυβοι κατά τη λειτουργία
Οι παρακάτω θόρυβοι είναι φυσιολογικοί κατά τη διάρκεια της λειτουργίας:

- Ένα ελαφρύ γουργουρητό στους σπειροειδείς σωλήνες όταν αντλείται το ψυκτικό.
- Ένα βουητό και ένας παλλόμενος θόρυβος από τον συμπιεστή όταν αντλείται το ψυκτικό.
- Ένας θόρυβος απότομης θραύσης από το εσωτερικό της συσκευής που οφείλεται στη θερμική διαστολή (φυσιολογικό φυσικό φαινόμενο που δεν είναι επικίνδυνο).
- Ένα ελαφρύ κλικ από τον ρυθμιστή θερμοκρασίας όταν ο συμπιεστής ανάβει ή σβήνει.

Συμβουλές για εξοικονόμηση ενέργειας

- Μην ανοίγετε συχνά την πόρτα και μην την αφήνετε ανοικτή για περισσότερο από όσο χρειάζεται.

Αφαίρεση των ξύλινων ραφιών VERITAS BI24 BL:

Τα ξύλινα ράφια είναι συρόμενα, μην τα αφαιρείτε έχοντας επάνω σε αυτά μπουκάλια για να μην σπάσουν.

Μπορείτε να αφαιρέσετε τα ράφια για να τα καθαρίσετε μόνο όταν δεν υπάρχουν μπουκάλια.

Αφαίρεση των ξύλινων ραφιών VERITAS BI36 BL:

Για να αφαιρέσετε τα ξύλινα ράφια προχωρήστε ως εξής: αφαιρέστε αργά τα ράφια τραβώντας τα προς το μέρος σας μέχρι το τέρμα. Πάρτε ή αφήστε τα μπουκάλια και σπρώξτε ξανά το ράφι προς τα μέσα, μέχρι να σταματήσει στο βάθος.

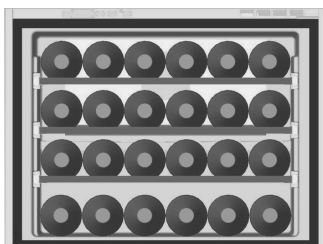
! Σε καμία περίπτωση μην τραβάτε περισσότερα από ένα συρόμενα ράφια τη φορά.

Αποθήκευση των μπουκαλιών VERITAS B124 BL

elica

Κλασική αποθήκευση με 24 μπουκάλια

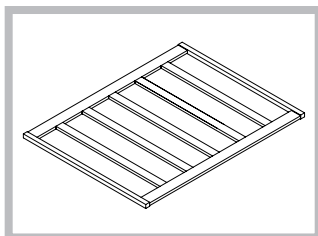
Εάν θέλετε να τοποθετήσετε τα μπουκάλια για τη συντήρηση του κρασιού με τρόπο ώστε να είναι ορατά και να αφαιρούνται εύκολα, συνιστάται η διαμόρφωση 24 μπουκαλιών (τύπου Μπορντώ ή ανάμικτα τύπου Μπορντώ και Ρήνου).



ΣΤΑΝΤΑΡ
24 Μπουκάλια
(100%
ξαπλωμένα)
3 σχάρες σε χρήση

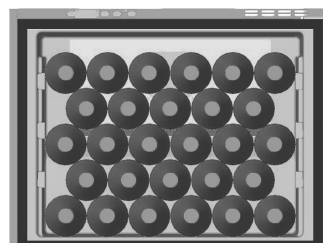
Τοποθετήστε στις ειδικές εσοχές που υπάρχουν στο καθένα από 3 ξύλινα ράφια έως 6 μπουκάλια το μέγιστο. Μπορείτε να τοποθετήσετε άλλα 6 μπουκάλια στις ειδικές υποδοχές που υπάρχουν στη βάση του συντηρητή για συνολικά 24 μπουκάλια.

Συνιστάται να τοποθετείτε τα μακρύτερα μπουκάλια (τύπου Ρήνου) στα κάτω ράφια (3 και 4). Αυτά στην πραγματικότητα είναι σχεδιασμένα για την τοποθέτηση μπουκαλιών με μεγαλύτερες διαστάσεις.



! Το ξύλινο ράφι μπορεί να στηρίξει με ασφάλεια 22 μπουκάλια το μέγιστο.

Άλλες διαμορφώσεις για την αποθήκευση μπουκαλιών



ΣΥΝΤΗΡΗΣΗ
28 Μπουκάλια
(100% ξαπλωμένα)
χωρίς χρήση των
σχάρων

EL

Αποθήκευση με μπουκάλια Σαμπάνιας

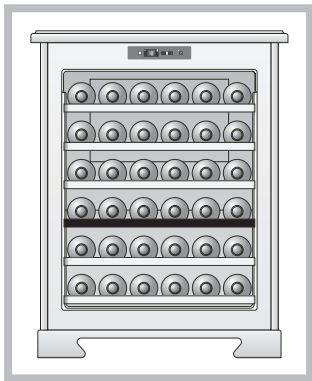
Λόγω του μεγαλύτερου μεγέθους τους σε σχέση με τα κλασικά μπουκάλια, τα μπουκάλια Σαμπάνιας πρέπει να τοποθετούνται στη βάση του συντηρητή, έως 5 μπουκάλια το μέγιστο.

Αποθήκευση των μπουκαλιών VERITAS BI36 BL

elica

Κλασική αποθήκευση με 36 μπουκάλια

Εάν θέλετε να τοποθετήσετε τα μπουκάλια για τη συντήρηση του κρασιού με τρόπο ώστε να είναι ορατά και να αφαιρούνται εύκολα, συνιστάται η διαμόρφωση 36 μπουκαλιών (τύπου Μπορντώ ή ανάμικτα τύπου Μπορντώ και Ρήνου).



ΣΤΑΝΤΑΡ
36 Μπουκάλια
(100% ξαπλωμένα)
5 σχάρες σε χρήση

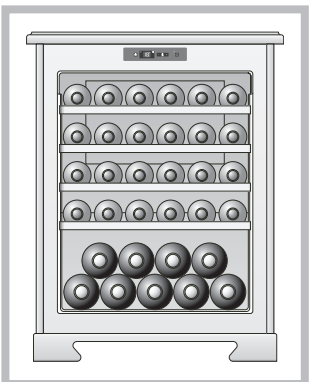
Τοποθετήστε στις ειδικές εσοχές που υπάρχουν στο καθένα από 5 ξύλινα ράφια έως 6 μπουκάλια το μέγιστο. Μπορείτε να τοποθετήσετε άλλα 6 μπουκάλια στις ειδικές υποδοχές που υπάρχουν στη βάση του συντηρητή για συνολικά 36 μπουκάλια.

Συνιστάται να τοποθετείτε τα μακρύτερα μπουκάλια (τύπου Ρήνου) στα κάτω ράφια (3, 4, 5 και 6). Αυτά στην πραγματικότητα είναι σχεδιασμένα για την τοποθέτηση μπουκαλιών με μεγαλύτερες διαστάσεις.

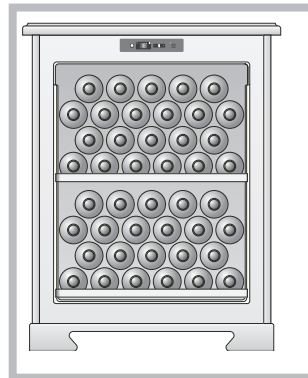
Αποθήκευση με μπουκάλια Σαμπάνιας

Λόγω του μεγαλύτερου μεγέθους τους σε σχέση με τα κλασικά μπουκάλια, τα μπουκάλια Σαμπάνιας πρέπει να τοποθετούνται στη βάση του συντηρητή, έως 5 μπουκάλια το μέγιστο.

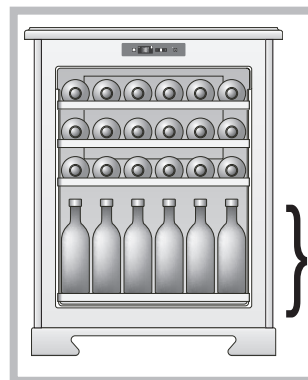
Εάν θέλετε να αποθηκεύσετε και άλλα μπουκάλια τύπου Σαμπάνιας θα πρέπει να αφαιρέσετε το 5^ο ράφι και να τοποθετήσετε τα μπουκάλια επάνω σε εκείνα που βρίσκονται στη βάση του συντηρητή στραμμένα αντίθετα σε σχέση με τα προηγούμενα. Με αυτόν τον τρόπο μπορείτε να αποθηκεύσετε έως 9 μπουκάλια τύπου Σαμπάνιας.



Άλλες διαμορφώσεις για την αποθήκευση μπουκαλιών



ΣΥΝΤΗΡΗΣΗ
44 Μπουκάλια
(100% ξαπλωμένα)
1 σχάρα σε χρήση



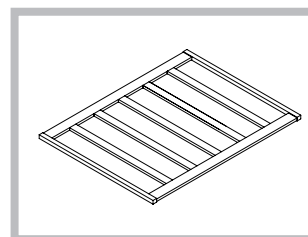
ΣΕΡΒΙΡΙΣΜΑ
42 Μπουκάλια
(50% ξαπλωμένα και
50% όρθια)
3 σχάρες σε χρήση

4 σειρές (6x4)



**ΜΕΠΣΤΗ
ΑΠΟΘΗΚΕΥΣΗ**
46 Μπουκάλια
(48% ξαπλωμένα και
52% όρθια)
1 σχάρα σε χρήση

4 σειρές (6x4)



! Το ξύλινο ράφι μπορεί να στηρίξει με ασφάλεια 22 μπουκάλια το μέγιστο.

EL

Φροντίδα και καθαρισμός

- Καθαρίζετε τακτικά το εσωτερικό και το εξωτερικό του ψυγείου χρησιμοποιώντας αποκλειστικά χλιαρό νερό και ουδέτερο απορρυπαντικό.
- Μετά το πλύσιμο ξεπλύνετε με καθαρό νερό και στεγνώστε επιμελώς με ένα μαλακό πανί.
- Μη χρησιμοποιείτε: ειδικά προϊόντα για τζάμια και καθρέφτες, υγρά απορρυπαντικά, σε σκόνη ή σπρέι, διαλύτες, οινόπνευμα, αμμωνία ή λειαντικά προϊόντα.
- Σε περίπτωση μη χρήσης συνιστάται να στεγνώνετε καλά το εσωτερικό και να αφήνετε την πόρτα μισάνοιχτη για να αερίζεται το εσωτερικό.
- Πριν από τη συντήρηση, απενεργοποιήστε τη συσκευή και αποσυνδέστε το φινιρ τροφοδοσίας από την πρίζα του ρεύματος.
- Η συσκευή αυτή περιέχει υδρογονάνθρακες στη μονάδα ψύξης. Μόνο το εξειδικευμένο προσωπικό πρέπει να εκτελεί τη συντήρηση και την επαναφόρτιση της μονάδας.
- Ελέγχετε τακτικά την αποστράγγιση της συσκευής και, εάν είναι απαραίτητο, καθαρίστε την. Εάν η αποστράγγιση είναι βουλωμένη, το νερό που ξεπαγώνει συγκεντρώνεται στο κάτω μέρος της συσκευής.
- Το εσωτερικό τμήμα του συντηρητή κρασιών πρέπει να καθαρίζεται τακτικά ώστε να μην δημιουργούνται οσμές.
- Ελέγχετε τακτικά το παρέμβυσμα της πόρτας προκειμένου να επιβεβαιώνετε ότι δεν υπάρχουν υπολείμματα.
- Σβήστε τη συσκευή προτού την καθαρίσετε και αφαιρέστε όλα τα τρόφιμα, τα ράφια, τα συρτάρια, κτλ.
- Καθαρίστε τις εσωτερικές επιφάνειες χρησιμοποιώντας ένα διάλυμα αποτελούμενο από χλιαρό νερό και μαγειρική σόδα. Το διάλυμα πρέπει να αποτελείται από 2 κουταλιές μαγειρικής σόδας και από ένα τέταρτο λίτρου νερό.
- Ξεπλύνετε και στεγνώστε τες καλά.

Υποστήριξη

Σε περίπτωση μη λειτουργίας ή δυσλειτουργίας ελέγξτε ότι:

- a) το φινιρ είναι σωστά συνδεδεμένο στην πρίζα του ρεύματος,
- b) η τάση του δικτύου αντιστοιχεί σε εκείνη που αναγράφεται στον πίνακα ΤΕΧΝΙΚΑ ΔΕΔΟΜΕΝΑ,
- c) ο διακόπτης ρύθμισης της θερμοκρασίας δεν βρίσκεται στη θέση «0»,
- d) το ψυγείο δεν βρίσκεται κοντά σε πηγές θερμότητας ή κάτω από τον ήλιο,
- e) το ψυγείο είναι εγκατεστημένο έτσι ώστε να μην εμποδίζονται τα ανοίγματα αερισμού.
- f) Για την επισκευή της συσκευής επικοινωνήστε με ένα εξουσιοδοτημένο κέντρο υποστήριξης.
- g) Σημείωση: επισκευές που πραγματοποιούνται αυτόνομα ή από μη επαγγελματίες ενδέχεται να έχουν επιπτώσεις στην ασφάλεια και να συνεπάγονται ακύρωση της εγγύησης.

Τεχνικά δεδομένα: βάση δεδομένων EPREL

Οι τεχνικές πληροφορίες αναφέρονται στην πινακίδα που υπάρχει στην εσωτερική πλευρά της συσκευής και στην ετικέτα της ενεργειακής κλάσης. Ο κωδικός QR που αναφέρεται στην ετικέτα της ενεργειακής κλάσης που παρέχεται μαζί με τη συσκευή περιέχει έναν διαδικτυακό σύνδεσμο που παραπέμπει στις πληροφορίες σχετικά με τις επιδόσεις της συσκευής στη βάση δεδομένων EU EPREL. Φυλάξτε την ετικέτα της ενεργειακής κλάσης για μελλοντική αναφορά μαζί με το εγχειρίδιο χρήσης και με όλα τα άλλα έγγραφα που παρέχονται μαζί με αυτή τη συσκευή. Επίσης μπορείτε να βρείτε τις ίδιες πληροφορίες στο EPREL, στην ιστοσελίδα <https://eprel.ec.europa.eu> και μέσω του ονόματος του μοντέλου και του αριθμού του προϊόντος που αναγράφεται στην πινακίδα της συσκευής. Επισκεφθείτε την ιστοσελίδα www.theenergylabel.eu για λεπτομερείς πληροφορίες σχετικά με την ετικέτα της ενεργειακής κλάσης. Οι τεχνικές πληροφορίες αναγράφονται στην πινακίδα, στην εξωτερική ή εσωτερική πλευρά της συσκευής, καθώς και στην ετικέτα της ενεργειακής κλάσης.

Προβλήματα και λύσεις

Η συσκευή ενδέχεται να μη λειτουργεί. Προτού τηλεφωνήσετε στο κατάστημα, ελέγξτε εάν το πρόβλημα μπορεί να λυθεί εύκολα με τη βοήθεια της ακόλουθης λίστας.

ΠΡΟΒΛΗΜΑΤΑ

Ο συμπιεστής δεν λειτουργεί

Ο συμπιεστής δεν σταματά ποτέ

ΠΙΘΑΝΕΣ ΑΙΤΙΕΣ/ΛΥΣΕΙΣ

- Το φιλτράρισμα δεν έχει συνδεθεί στην πρίζα του ρεύματος ή δεν έχει συνδεθεί επαρκώς ώστε να επιτυγχάνεται επαφή ή δεν υπάρχει ρεύμα στο σπίτι.
- Η πρίζα του ρεύματος δεν λειτουργεί (επαληθεύστε συνδέοντας μια άλλη ηλεκτρική συσκευή).
- Επικοινωνήστε με το κέντρο υποστήριξης

! Οποιαδήποτε παρέμβαση στη συσκευή πρέπει να εκτελείται από την εξουσιοδοτημένη τεχνική υπηρεσία, διαφορετικά ακυρώνεται η εγγύηση. Μετά από οποιαδήποτε παρέμβαση στο σύστημα ψύξης, ο τεχνικός πρέπει να ελέγχει τη στεγανότητα του κυκλώματος.

! Προβλήματα μικρής διάρκειας, όπως π.χ. η έλλειψη ρεύματος, δεν επηρεάζουν τα κλασικά. Μόνο όταν τα προβλήματα λειτουργίας παραμένουν χωρίς επίλυση για μεγάλο χρονικό διάστημα μπορούν να γίνουν επιβλαβή για τα κλασικά.

Μόνο για πώληση εντός της ΕΥΡΩΠΑΪΚΗΣ ΚΟΙΝΟΤΗΤΑΣ (ΕΕ)

EL

Η συσκευή αυτή φέρει επισήμανση σε συμμόρφωση με την Ευρωπαϊκή Οδηγία 2012/19/ΕΕ (ΑΗΗΕ). Το σύμβολο επάνω στο προϊόν υποδηλώνει ότι δεν πρέπει να μεταχειρίζεστε το συγκεκριμένο προϊόν ως οικιακό απόρριμμα.

Βεβαιωθείτε ότι το παρόν προϊόν δεν απορρίπτεται μαζί με τα αστικά απόρριμματα αλλά η διαχείρισή του γίνεται ως ΑΗΗΕ.



Kullanma talimatları

ŞARAP SAKLAMA DOLABI
VERITAS BI24 BL - VERITAS BI36 BL

I

Italiano, 1

EN

English,

FR

Français,

DE

Deutsch,

NL

Nederlands,

PT

Português,

ES

Español,

DA

Dansk,

SV

Svenska,

FI

Suomalainen,

NO

Norsk,

PL

Polski,

CS

Čeština,

SK

Slovenský,

HR

Hrvatski,

SR

Srpski,

SL

Slovenščina,

HU

Magyar,

BG

Български,

RO

Română,

EL

Ελληνικά,

TR

Türkçe,

RU

Русский,

ET

Eesti,

LV

Latviski,

LT

Lietuvių,

UK

Українська,

AR

العربية

İçindekiler

Özellikler, 380

Uyarılar

Teknik veriler

Kurulum, 384

Yerleştirme ve bağlantıları yapma

Cihazın açıklaması, 388

Genel görünüm

Kontrol paneli

Çalıştırma ve kullanma, 390

Yıllandırma bölmeleri

Manuel sıcaklık ayarı

Çift veya tek sıcaklık bölmeli (yalnızca

VERITAS BI36 BL modeli) dolabın çalışması

Sıcaklık kontrolü (yalnızca VERITAS BI36

BL modeli)

Ahşap rafları çıkarma

Şişeleri istifleme, 392

İstifleme şekli

Bakım ve sorunlar, 394

Bakım ve temizlik

Servis

Sorunlar ve çözümleri

TR

Uyarılar

! Cihazı kurup kullanmadan önce verilen talimatları dikkatle okuyun.

! Talimatları ileride başvurmak üzere daima cihazla birlikte saklayın.

! Cihazın dengesinin bozuk olmasından kaynaklanabilecek tehlikeleri önlemek için bu cihazın sabitlemesi montaj talimatlarına titizlikle uyularak yapılmalıdır.

! Taşımanız veya başka yere götürmeniz gerekirse, cihazı dikey konumda tutun.

! Bu cihaz, 8 yaşından büyük çocuklar ya da bedensel, duyuşsal veya zihinsel kapasitesi düşük veya gereken bilgi ve deneyimden yoksun kişiler tarafından yalnızca gözetim altında bulunduruldukları sürece ya da cihazın güvenli kullanımı ve cihazdan kaynaklanabilecek tehlikelerin anlaşılmasıyla ilgili talimatları aldıktan sonra kullanılabilir.

! Çocuklar cihazla oynamamalıdır. Kullanıcı tarafından yapılması gereken temizlik ve bakım işlemleri gözetimsiz halde çocuklara yaptırılmamalıdır.

! Cihazla oynamadıklarından emin olmak için çocuklar gözetim altında bulundurulmalıdır.

! Bu cihaz, 8 yaşından büyük ve bedensel, duyuşsal veya bilişsel kapasitesi düşük ya da deneyim ve bilgiden yoksun kişilerce yalnızca cihazın güvenli kullanımıyla ilgili talimatları almış ve dahil olan tehlikeleri anlamış olmaları koşuluyla kullanılabilir.

! Bu cihaz, 3 ila 8 yaş arasındaki çocuklar ile karmaşık ve çok yüksek oranda engeli kişiler tarafından yalnızca doğru talimat verilmesi koşuluyla kullanılabilir.

! 3 yaşın altındaki çocuklar sürekli gözetim altında bulundurulmadıkları sürece cihazdan uzak tutulmalıdır.

! Çocukların cihazla oynamalarına izin vermeyin.

! Gözetim altında olmadıkça çocuklar cihazda temizlik ve bakım işlemleri yapmamalıdır.

! Ambalaj malzemesini çocukların erişemeyecekleri yerlerde saklayın ve uygun şekilde bertaraf edin.

! Bu soğutma cihazı 16 °C ila 32 °C arasında bir sıcaklıkta kullanılmalıdır.

! Cihazı güce bağlamadan önce en az 4 saat bekleyin. Bu uygulama yağın yeniden kompresöre akmasına olanak tanır.

! Bu soğutma cihazı gıda dondurmaya uygun değildir.

! Muhtemel raf/sepet birleşimleri arasında tüketim açısından fark yoktur.

! Soğutucunun düşük bir sıcaklığa ayarlanması (termostatın daha yüksek ayarı) besin maddelerinin daha iyi saklanması sağlayacaktır.

! Cihaz, belirli tip besin maddelerini saklamaya özel bölmeler içermez. Cihazın boyutları içinde farklı sıcaklıkları ayarlamaya izin vermez.

! Cihazın kurulumu yapıldıktan sonra elektrik kablosu ve elektrik prizi kolay erişilebilir durumda olmalıdır.

Kablo ile elektrik prizi erişilebilir durumda değilse, fişin bir şebeke şalterine bağlı olduğundan emin olun.

! Cihazın muhafazasındaki havalandırma açıklıklarının açık tutulmalarını sağlayın.

! Buz çözme işlemini hızlandırmak için mekanik cihazlar veya üretici tarafından tavsiye edilenlerden başka araçlar kullanmayın.
! Soğutma devresine zarar vermeyin.

! LED lambayı değiştirmek için servis merkezine başvurun. Çalışırken lambaya bakmayın, gözler için zararlı olabilir.

! Kablo bükülmemeli veya sıkıştırılmamalıdır.

! Kablo düzenli aralıklarla kontrol edilmeli ve yalnızca yetkili teknisyen tarafından değiştirilmelidir.

! Güç kablosu Y tipidir, değiştirileceği zaman servis merkezine başvurun.

! Üretici tarafından tavsiye edilen tipte olmadıkça yiyecek maddelerini saklamak için bölmelerin içinde elektrikli cihazlar kullanmayın.

! Bu cihazda yanıcı itici maddeler içeren aerosol tüpleri gibi patlayıcı maddeleri saklamayın.

! Bu kurallara uyulmaması halinde üretici her türlü sorumluluğu reddeder.

! Cihazın veya monte edildiği yapının havalandırma açıklıklarını engellenmemiş halde açık tutun.

! Buz çözme sürecini hızlandırmak için üretici tarafından tavsiye edilmeyen mekanik cihazları veya başka araçları kullanmayın.

! Soğutma devresine zarar vermeyin.

! Üretici tarafından tavsiye edilen tipte olmadıkça cihazın içinde yiyecek maddelerini saklamak için olan bölmelerin içinde elektrikli cihazları kullanmayın.

! Yangın veya elektrik çarpması riski mevcuttur.

! Soğutma devresine zarar vermemeye özen gösterin. Bu devre, çevreyle yüksek düzeyde uyumluluğa sahip bir gaz olan izobütan (R600a) içerir. Bu gaz yanıcıdır.

! Soğutma devresinde bir hasar meydana gelirse, odada alev veya tutuşturma kaynağı bulunmadığından emin olun. Odayı havalandırın.

! Sıcak eşyaları cihazın plastik kısımlarına temas eder halde bırakmayın

! Cihazın içinde yanıcı gazlar ve sıvıları saklamayın.

! Yanıcı ürün veya eşyaları, yanıcı sıvı içeren ürünleri cihazın içine, yakınlarına veya üzerine koymayın.

! Kompresöre veya kondansatöre dokunmayın. Bu parçalar yakar!



! Cihaz bir şarap saklama dolabıdır. Yalnızca şarap saklamak içindir.

! Yalnızca açık olmayan şişelerdeki şarapları saklayın.

! Şarap saklama dolabı gıda maddelerini soğutmaya uygun değildir.

! Şarap saklama dolabında bozulabilecek yiyecekleri saklamayın.

! Soğutucu yiyeceklerle temas etmeye uygun değildir.

! Bu soğutucu ilaçları doğru şekilde saklamak için değildir.

! NOT: Cam kapaklarda yoğuşma kaynaklı nem oluşur

Ortamdaki nem 25°C ortam sıcaklığında %65'in üzerine çıktığında, cam kapakta yoğuşma kaynaklı nem oluşur.

TEKNİK VERİLER	
Model	VERITAS BI24 BL
Sıcaklık	1 bölge
Boyutlar	Genişlik cm 56 Yükseklik cm 44,8 Derinlik cm 55,5
Net ağırlık Brüt ağırlık	36,6 kg 42 kg
Elektrik gücü	62 W
Akım	0,3 A
Lambalar	3 W
Tüketim	0,38 kWsaat / 24 saat
Volt olarak gerilim	220-240V
Frekans Hz	50

TEKNİK VERİLER	
Model	VERITAS BI36 BL
Sıcaklık	Separatörlü 1 veya 2 bölge
Boyutlar	Genişlik cm 56 Yükseklik cm 68 Derinlik cm 55,5
Net ağırlık Brüt ağırlık	41 kg 46,5 kg
Elektrik gücü	65 W
Akım	0,3 A
Lambalar	3 W
Tüketim	0,39 kWsaat / 24 saat
Volt olarak gerilim	220-240V
Frekans Hz	50

RISK GROUP 2

Do not stare at operating lamp.
May be harmful to the eyes.
Non fissare a lampada in funzione.
Può essere dannoso per gli occhi.

TR

Dikkat! Etiket lambanın yakınında bulunur.

Yerleştirme ve bağlantıları yapma

Ambalajından çıkarma

- 1 Cihazı hemen ambalajından çıkarın ve nakliye sırasında hasar görmediğini kontrol edin. Hasar görmüşse, bağlantısını yapmayın ve Satıcı ile iletişime geçin.
- 2 Korumalarını ve yapıştırılmalarını özenle çıkarın, kapağını açın ve çeşitli bileşenlerin sağlam olduklarını kontrol edin.
- 3 Elektrik güç kablosunu çıkarın.

Yerleştirme

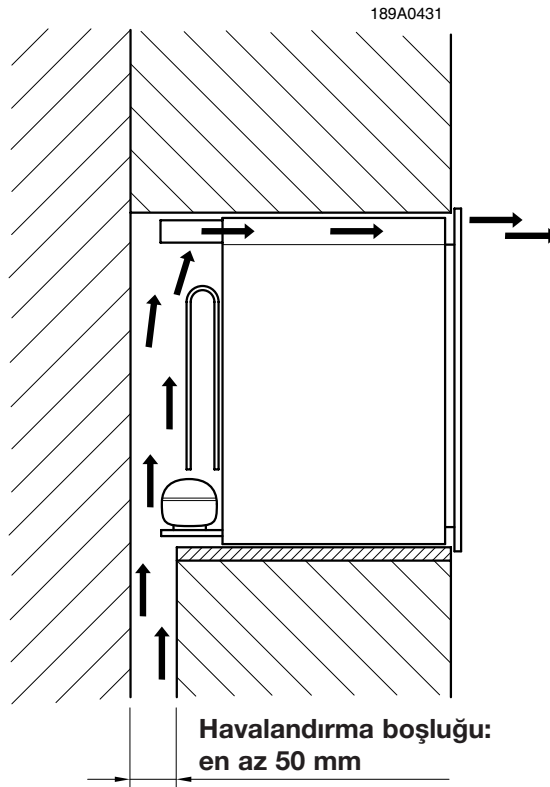
- 1 Cihazı iyi havalandırılan, nemli olmayan ve serbest bir ortama yerleştirin (kapalı duvar dolaplarından kaçının).
- 2 Cihazı ısı kaynaklarından uzak tutun.
- 3 Cihazın havalandırmasının sorunsuz olmasını sağlamak için cihaz ile içine yerleştirileceği bölmenin arasında kalacak asgari mesafelere uygun hareket edin. Şekle bakın.

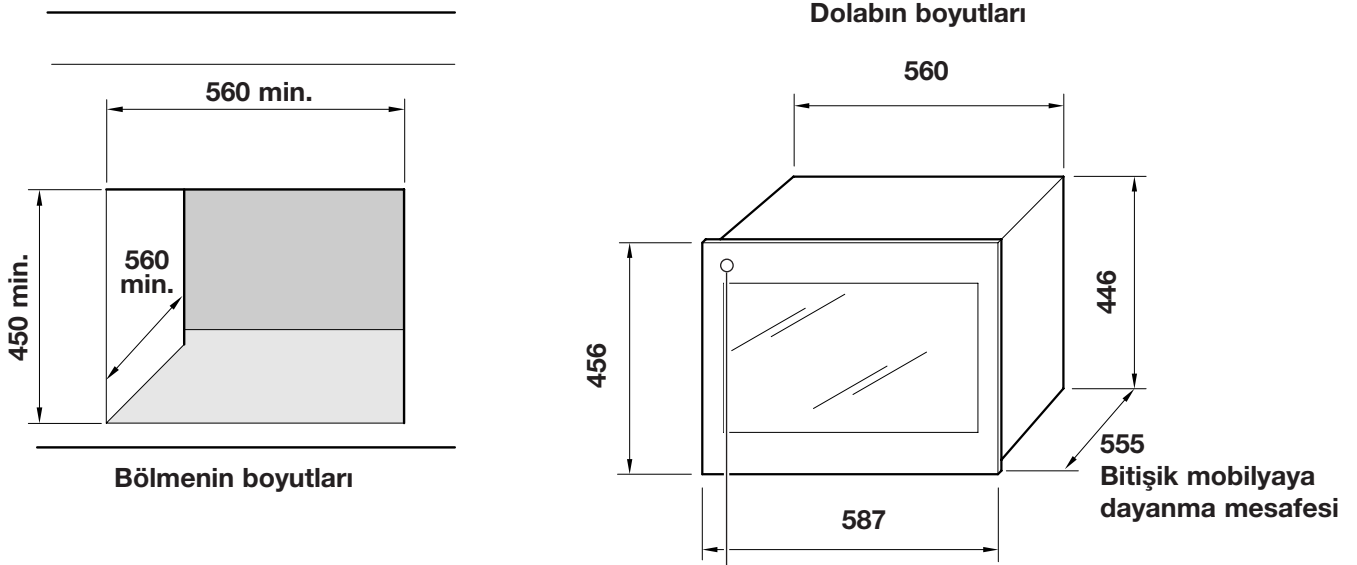
Elektrik bağlantısı

Nakliyeden sonra cihazı dikey olarak yerleştirin ve elektrik tesisatına bağlantısını yapmadan önce en az 3 saat bekleyin. Fişi elektrik prizine takmadan önce aşağıdakilerden emin olun:

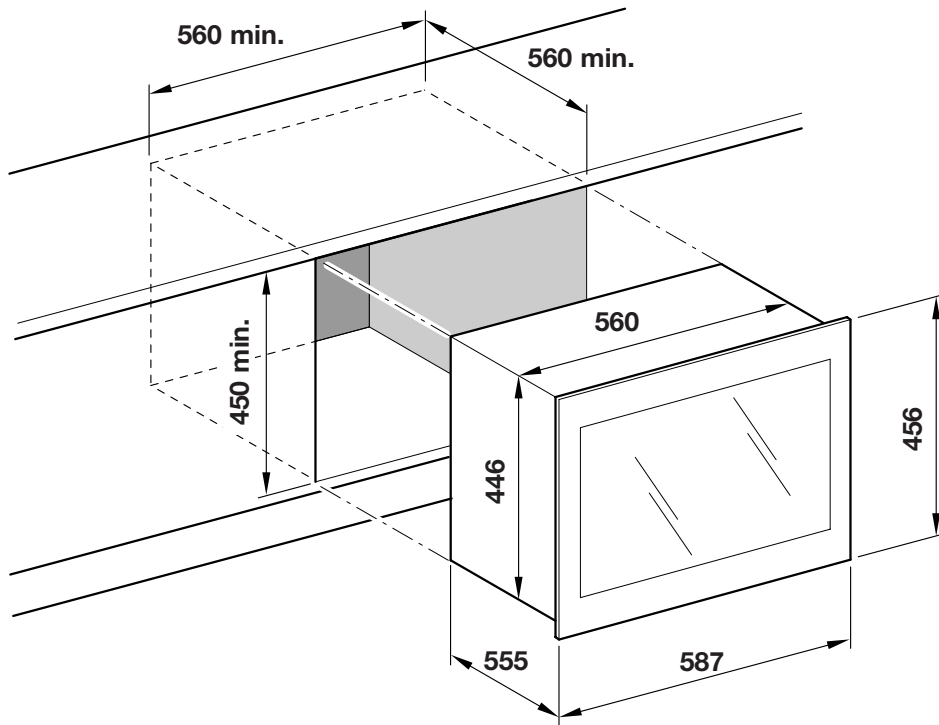
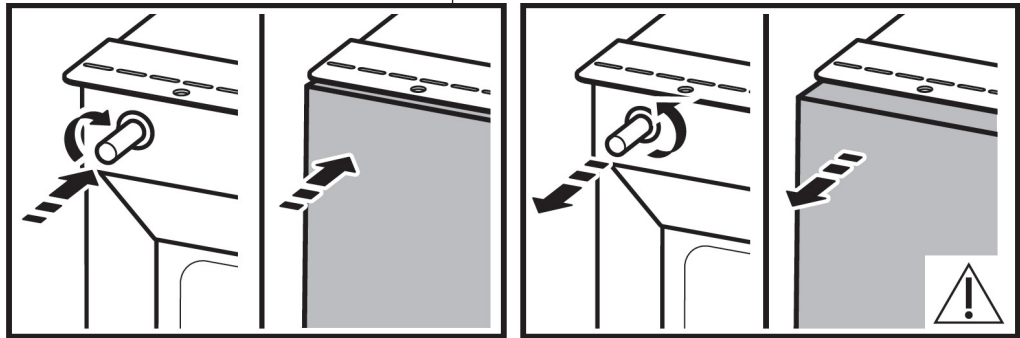
- Prizde yasalara uygun bir toprak bağlantısı olmalıdır;
- Priz, Teknik Veriler tablosunda veya sağ altta yer alan özellikler plakasında belirtilen azami makine gücünü destekleyebilecek nitelikte olmalıdır (*Cihazın Açıklamasına bakın*);
- Besleme gerilimi, Teknik Veriler tablosunda veya sağ altta bulunan özellikler plakasında belirtilen değerlere uygun olmalıdır (*Cihazın açıklamasına bakın*);
- Priz cihazın fişine uygun olmalıdır. Aksi halde prizi veya fişi değiştirin; uzatma ve çoklu priz kullanmayın.

VERITAS B124 BL



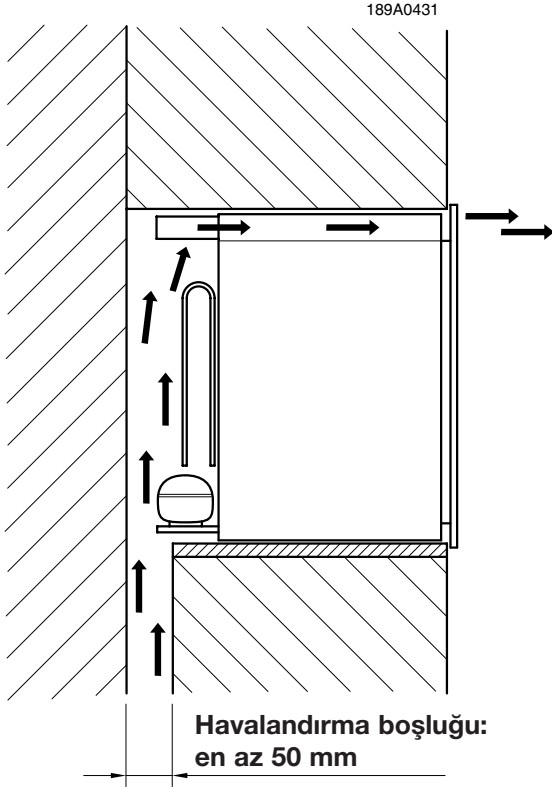


Here, "Push to open"
Here, "Push to close"

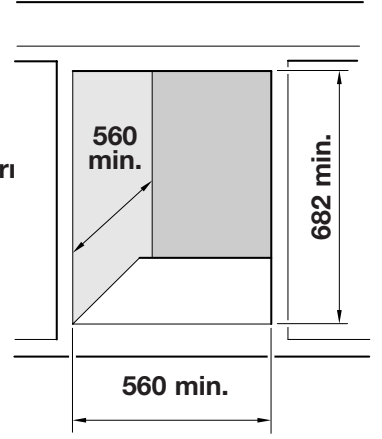


VERITAS BI36 BL

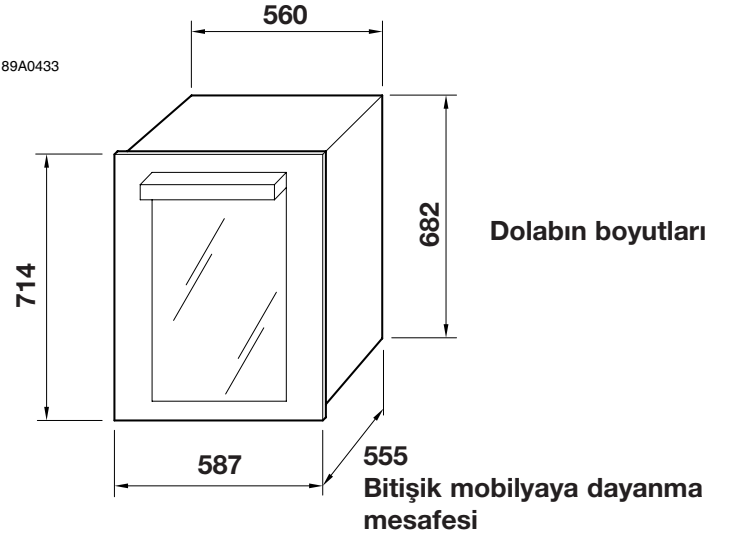
189A0432



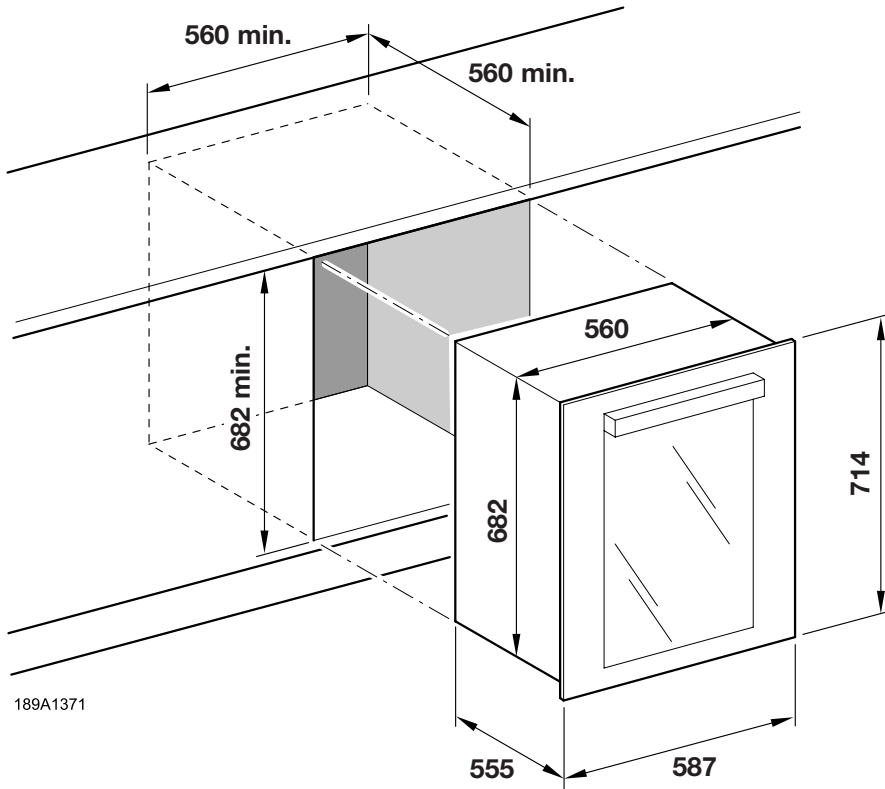
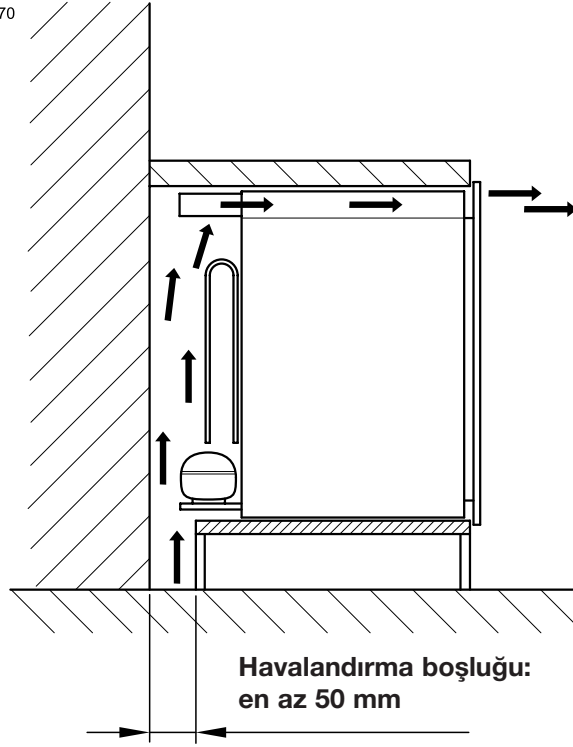
Bölmenin boyutları



189A0433



189A1370

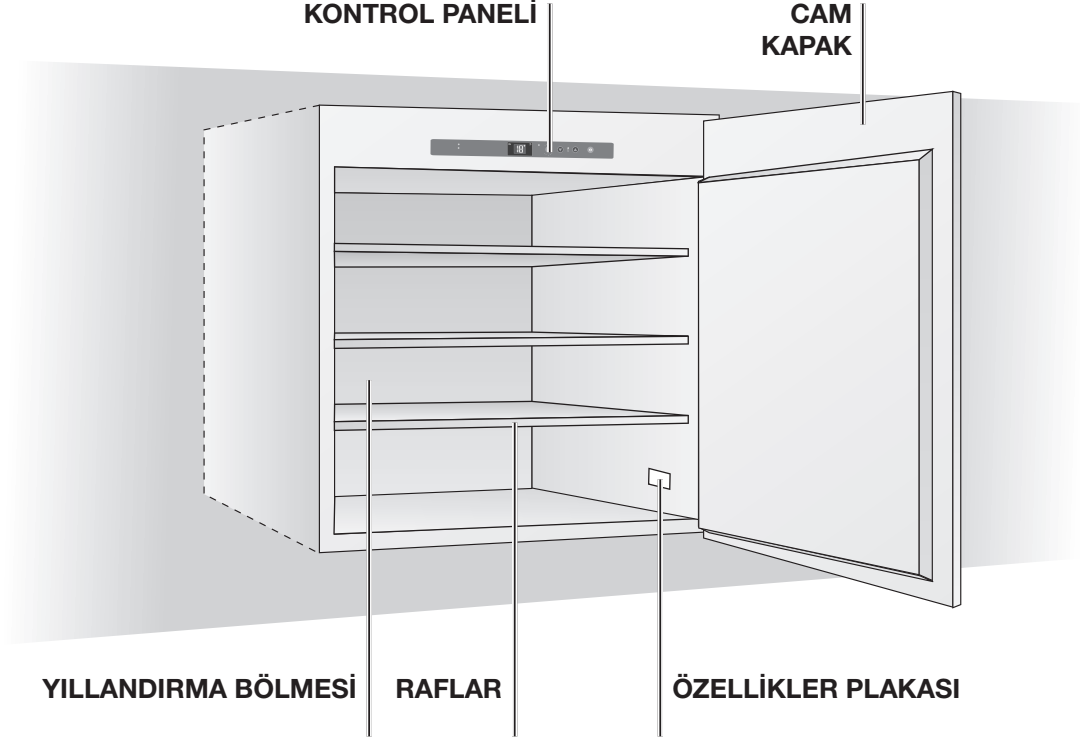


TR

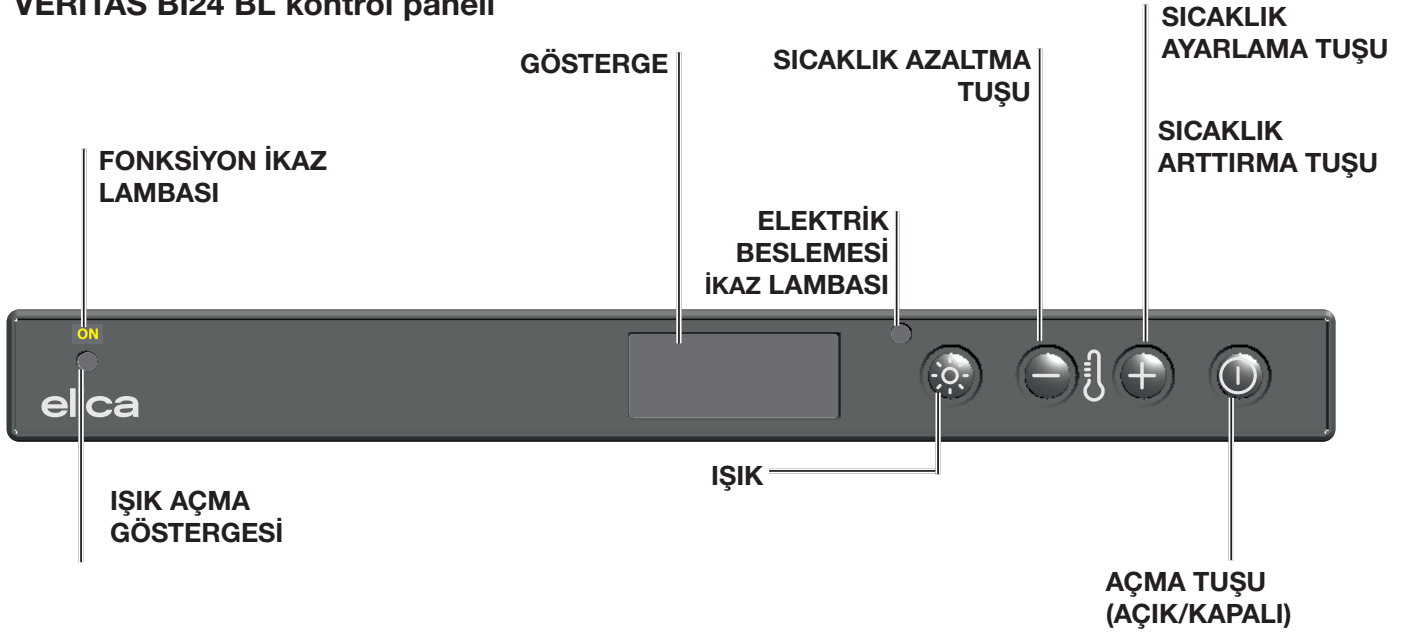
Cihazın açıklaması

elica

VERITAS B124 BL genel görünümü

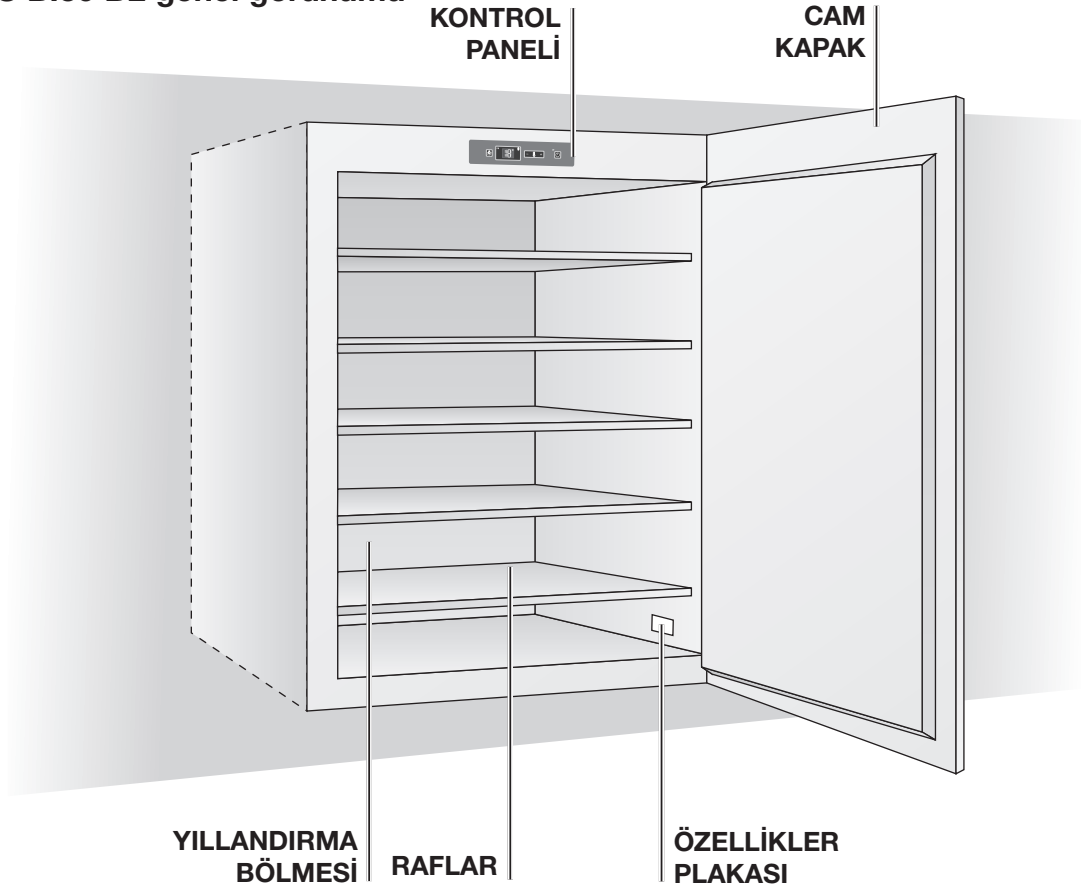


VERITAS B124 BL kontrol paneli

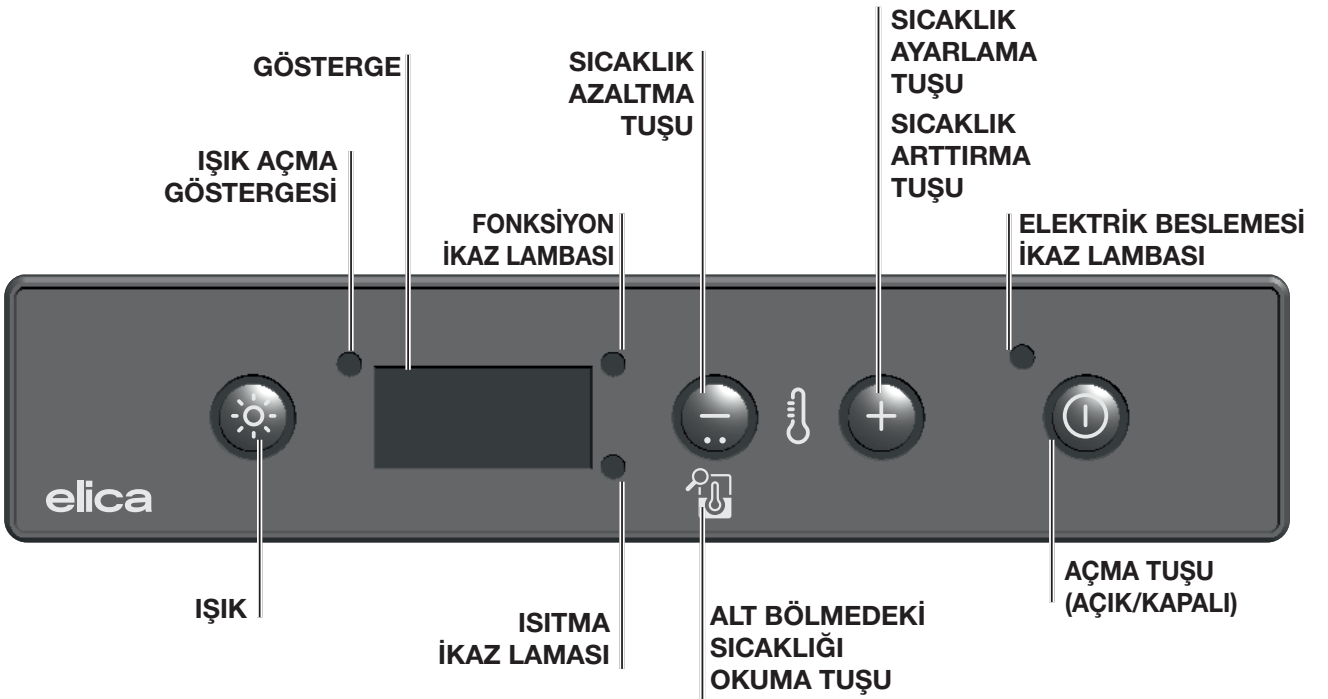


TR

VERITAS B136 BL genel görünümü



VERITAS B136 BL kontrol paneli



Yıllandırma bölmesi

Saklama dolabı, temel görevi şaraplar için en uygun saklama koşullarını sunmak olan bir yıllandırma bölmesinden oluşur.

Sıcaklığı, çoğu durum için en uygun olduğu kabul edilen bir değere fabrikada ayarlanmıştır ve bu değer VERITAS B136 BL modelinin üst bölümünde 15°, VERITAS B124 BL modelinde ise 15° değerine karşılık gelir.

Şarap, yavaş ve uzun bir evrim sürecine sahip, karmaşık bir üründür ve kendisini en iyi şekilde ortaya koyması için özel şartlar gerektirir.


Tüm şaraplar aynı sıcaklıkta saklanırken, servis ve tadım sıcaklıkları şaraba göre değişiklik gösterir.



Bundan dolayı, üreticilerin doğal mahzenlerinde olduğu gibi, saklama dolabı için de zaman içinde sabit olduğu sürece saklama sıcaklığının mutlak değeri önemli değildir: Sıcaklık değişimlerine maruz kalmadığı sürece şarap her sıcaklıkta ideal şekilde saklanır.

Manuel sıcaklık ayarı

Gerektiğinde sıcaklığı aşağıdaki gibi değiştirebilirsiniz:

1. Elektrik şebekesine bağlantı yapıldığı sırada göstergede bölmenin içinde ayarlı sıcaklık görüntülenir.

2.  tuşuna (*Kontrol Paneline bakın*) yaklaşık bir saniye süresince basın; sıcaklık göstergesi yanıp sönmeye başlar.

3. İstenen sıcaklığa ulaşana kadar  veya  tuşlarına basın.

4. Göstergenin yeniden sabit yanması için 5 saniye bekleyin; sıcaklık ayarı yapılmıştır.

5. Sıcaklık ayarlamasının etkisini göstermesini bekleyin ve şarap şişelerini saklama dolabına yerleştirin.

İç kısmındaki sıcaklık 24°C değerini aştığında iç ışık yanmaz (veya geçici olarak söner); bu durum, ayarlanan sıcaklığa daha hızlı ulaşılmasını sağlamak içindir.

Bu cihaz yalnızca şarap saklamak için kullanılmalıdır.

Çift bölgeli (yalnızca VERITAS B136 BL) veya tek bölgeli (VERITAS B124 BL) saklama dolabının çalışması

Saklama dolabı, iki sıcaklık bölgesine ayrılarak veya müşterinin ihtiyaçlarına göre tek bir sıcaklık bölgesi olarak çalışacak şekilde hazırlanmıştır.

Çift sıcaklıkla çalışmak için siyah renkli şişe yerleştirme ızgarasını dördüncü raftaki (birinci raf en üstte) kılavuzlarının üzerine yerleştirilmeli, ardından, istenen sıcaklığa ulaştığında, ortam sıcaklığına göre ayarlanandan yaklaşık 4-6 derece santigrat daha yüksek olacak alt bölgenin sıcaklığı da dikkate alınarak, üst bölgede istenen sıcaklık ayarlanmalıdır. Alt bölgenin sıcaklığı ayrıca ayarlanmaz.

Not: Şarabın doğru şekilde saklanabilmesi için üst bölgenin termostat sıcaklığının 7° C olarak ayarlanmasını tavsiye ederiz.

Tek sıcaklık bölgesi olacak şekilde çalıştırmak için, siyah şişe yerleştirme ızgarasının çıkarılması ve aksesuar olarak gelen (daha önce takılı olan diğer ahşap renkleriyle aynı tipte) ızgarayla değiştirilmesi gerekir.

Nemden ve diğer hava şartlarından zarar görmesini ve böylece ileride gerektiğinde kullanılamaz hale gelmesini önlemek için kullanılmadığında ızgaranın kuru ve seri bir yerde saklanması tavsiye edilir.

Sıcaklık kontrolü (yalnızca VERITAS B136 BL modeli için)

Üst bölge:

Üst bölgenin sıcaklık değerini dilediğiniz zaman kontrol göstergesinde görebilirsiniz.

Alt bölge:

Alt bölgenin sıcaklığını görüntülemek için



düğmesine bir saniye süreyle basmanız yeterlidir; alt bölgenin sıcaklığı üç saniye süresince görüntülenecektir.

Tek bölge olduğunda, herhangi bir tuşa basmak gerekmeden kontrol göstergesinde belirtilen sıcaklığa bakmak yeterli olacaktır. Şekle bakın: Kontrol paneli.

Öneriler ve tavsiyeler

Normal çalışma sesleri

Çalışma sırasında aşağıdaki sesler normaldir:

- Soğutma maddesi pompalanırken serpantinden gelen hafif bir fokurdama sesi.
- Soğutma maddesi pompalanırken kompresörden gelen bir vınlı ve atımlı ses.
- Isıl genişmeden (doğal ve tehlikeli olmayan fiziksel bir olgu) kaynaklanan, cihazın içinden gelen ani çıtırtı sesi.
- Kompresör açıldığında veya kapandığında sıcaklık regülatöründen gelen hafif bir tıklama sesi.

Enerji tasarrufuyla ilgili öneriler

- Kapağı sık açmayın ve kesinlikle gerekli olan süreden daha uzun süre açık bırakmayın.

VERITAS B124 BL ahşap rafları çıkarma:

Ahşap raflar kayar özelliindedir, kırılmalarını önlemek için şişelerle yüklü haldeyken bunları çıkarmayın.

Raflar temizlik yapmak amacıyla üzerlerinde şişe yokken çıkarılabilir.

VERITAS B136 BL ahşap rafları çıkarma:

Ahşap rafları çıkarmak için şu şekilde ilerleyin: Rafları kendinize doğru sonuna kadar çekerek çıkarın. Şişeleri alın veya koyun ve rafı sonunda durana kadar yeniden içeri doğru itin.

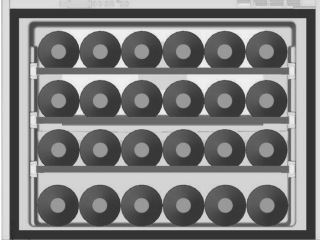
! Hangi durumda olursa olsun, birden çok kayar rafı aynı anda çıkarmayın.

VERITAS B124 BL şişeleri istifleme

elica

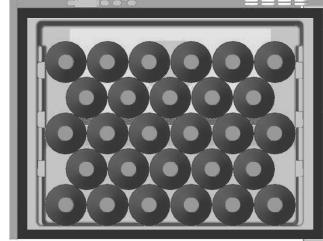
24 şişe ile klasik istifleme

Saklanacak şarap şişelerini görünür kılacak ve kolay çıkarılacak şekilde yerleştirmek isterseniz, 24 şişeli yapılandırma (Bordo veya karma Bordo ve Ren) tavsiye edilir.



STANDART
24 Şişe (%100'ü
yatık)
3 ızgara kullanılır

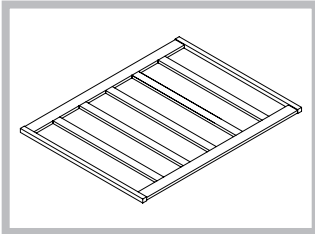
Şişeleri istiflemek için diğer yapılandırmalar



SAKLAMA
28 Şişe (%100'ü
yatık)
Izgaralar kullanılmaz

3 ahşap rafın her birinin özel girintilerine en çok 6 şişe yerleştirin; toplamda 24 şişe istifleyecek şekilde diğer 6 şişeyi saklama dolabının tabanındaki özel açıklıklara yerleştirebilirsiniz.

Daha büyük ebatlı (Ren) şişelerin alt raflara (3 ve 4) yerleştirilmeleri tavsiye edilir; bu raflar aslında daha büyük boyutlu şişeleri saklamak içindir.



! Ahşap rafların biri en çok 22 şişeyi emniyetli şekilde taşıyabilir.

Şampanya şişelerini istifleme

Klasik şişelere kıyasla büyük ebatlarından ötürü Şampanya şişeleri saklama dolabının tabanına en çok 5 şişe olacak şekilde yerleştirilmelidir.

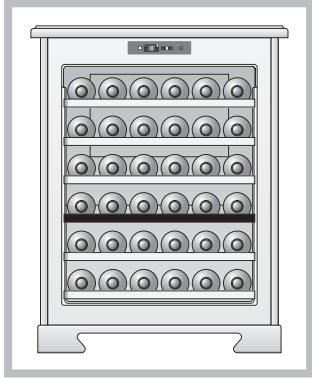
TR

VERITAS BI36 BL şişeleri istifleme

elica

36 şişe ile klasik istifleme

Saklanacak şarap şişelerini görünür kılacak ve kolay çıkarılacak şekilde yerleştirmek isterseniz, 36 şişeli yapılandırma (Bordo veya karma Bordo ve Ren) tavsiye edilir.



STANDART
36 Şişe
(%100'ü yatık)
5 ızgara kullanılır

5 ahşap rafın her birinin özel girintilerine en çok 6 şişe yerleştirin; toplamda 36 şişe istifleyecek şekilde diğer 6 şişeyi saklama dolabının tabanındaki özel açıklıklara yerleştirebilirsiniz.

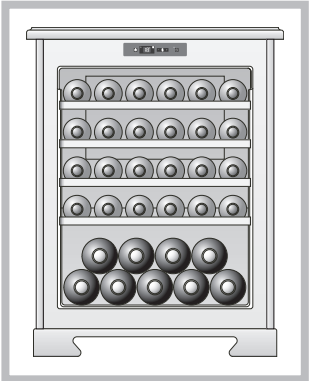
Daha büyük ebatlı (Ren) şişelerin alt raflara (3, 4, 5 ve 6) yerleştirilmeleri tavsiye edilir; bu raflar aslında daha büyük boyutlu şişeleri saklamak içindir.

Şampanya şişelerini istifleme

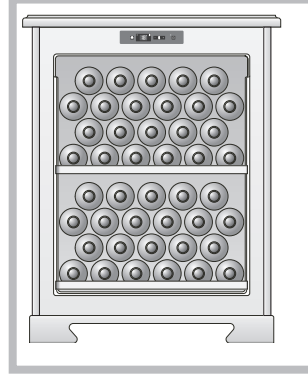
Klasik şişelere kıyasla büyük ebatlarından ötürü Şampanya şişeleri saklama dolabının tabanına en çok 5 şişe olacak şekilde yerleştirilmelidir.

Başka Şampanya tipi şişeleri istiflemek isterseniz, 5. katı çıkarmanız ve saklama dolabının tabanına yerleştirilen şişeleri öncekilere

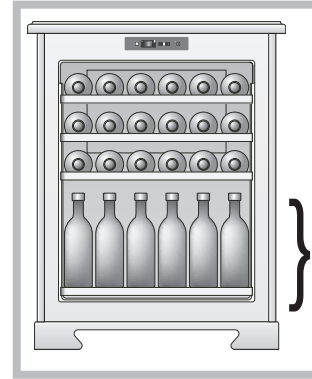
göre ters yönde yerleştirmeniz gerekir. Bu şekilde en çok 9 Şampanya tipi şişe saklayabilirsiniz.



Şişeleri istiflemek için diğer yapılandırmalar



SAKLAMA
44 Şişe
(%100'ü yatık)
1 ızgara kullanılır



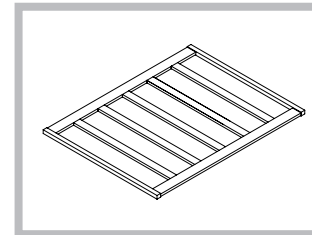
SERVİS
42 Şişe
(%50'si yatık,
%50'si dik)
3 ızgara kullanılır

4 sıra (6x4)



AZAMI İSTİFLEME
46 Şişe
(%48'si yatık,
%52'si dik)
1 ızgara kullanılır

4 sıra (6x4)



! Ahşap rafların biri en çok 22 şişeyi emniyetli şekilde taşıyabilir.

TR

Bakım ve temizlik

- Soğutucunun içini ve dışını yalnızca nötr deterjanlı ılık su kullanarak düzenli aralıklarla temizleyin;
- Yıkadıktan sonra ılık suyla durulayın ve yumuşak bir bezle iyice kurulayın;
- Şunları kullanmayın: Cam ve aynalara özel ürünler, sıvı, toz veya püskürtme deterjanlar, çözücüler, alkol, amonyak veya aşındırıcı ürünler;
- Kullanmadığınızda içini iyice kurulamanız ve iç kısmın havalanabilmesi için kapağını yarım aralık bırakmanız tavsiye edilir.
- Bakım yapmadan önce cihazı devre dışı bırakın ve elektrik fişini prizden çekin.
- Bu cihazın soğutma ünitesinde hidrokarbonlar bulunmaktadır. Bu üniteye bakım ve doldurma işlemleri yalnızca ehil personel tarafından yapılmalıdır.
- Cihazın drenajını düzenli olarak inceleyin ve gerektiğinde temizleyin. Drenaj tıkanmışsa, çözülen buzun suyu cihazın dibinde toplanır.
- Koku oluşumunu önlemek için şarap saklama dolabının iç kısmı düzenli olarak temizlenmelidir.
- Bozulmadığından emin olmak için kapak contasını düzenli olarak kontrol edin.
- Temizlik yapmadan önce cihazı kapatın, tüm gıda maddelerini, rafları, çekmeceleri, vb. çıkarın.
- İç yüzeyleri temizlerken bikarbonatlı ılık su çözeltisi kullanın. Bu çözelti iki kaşık bikarbonat ve dört litre sudan oluşmalıdır.
- Durulayın ve tamamen kurulayın.

Servis

Çalışmadığında veya çalışmasında sorun olduğunda aşağıdakileri kontrol edin:

- a) Fiş elektrik prizine doğru şekilde takılmış olmalıdır;
- b) Şebeke gerilimi TEKNİK VERİLER tablosunda belirtilenlere uygun olmalıdır;
- c) Sıcaklık ayar düğmesi "0" konumunda olmamalıdır;
- d) Soğutucu ısı kaynaklarına yakın veya güneş altında bir yere yerleştirilmemelidir;
- e) Soğutucu havalandırma açıklıklarına dikkat edilerek kurulmuş olmalıdır.
- f) Cihazda onarım yaptırmak için yetkili servis merkeziyle iletişime geçin.
- g) Not: Kendi başınıza yaptığınız veya profesyonel olmayan kişilerce yapılan onarımlar genellikle ilgili sonuçlar doğurur ve garantinin geçersiz kalmasına neden olabilir.

Teknik Veriler: EPREL veri tabanı

Teknik bilgiler, cihazın iç yan tarafında bulunan plakada ve enerji sınıfını belirten etikette belirtilmiştir. Cihazla birlikte gelen enerji sınıfını belirten etiketin üzerinde yer alan karekod, EU EPREL veri tabanında cihazın performans değerleriyle ilişkili bilgilere götüren bir internet bağlantısını içerir. Enerji sınıfı etiketini kullanıcı kılavuzu ve bu cihazla birlikte verilen tüm diğer belgelerle birlikte saklayın.

Aynı zamanda bu bilgiler <https://eprel.ec.europa.eu> adresindeki EPREL sitesinde ve cihaz plakasında belirtilen ürün numarası ve model adıyla birlikte bulabilirsiniz. Enerji sınıfı etiketiyle ilgili daha ayrıntılı bilgi almak için www.theenergylabel.eu sitesine bakın. Teknik bilgiler, cihazın dış veya iç yan tarafında bulunan plakada ve sınıfını belirten etikette belirtilmiştir.

Sorunlar ve çözümleri

Cihazın çalışmadığı durumlar olabilir. Satıcınızı aramadan önce aşağıdaki listeden yardım olarak bunun kolayca giderilebilen bir sorun olup olmadığını kontrol edin.

SORUNLAR

OLASI NEDENLER/ÇÖZÜMLER

Kompresör çalışmıyor

- Fiş elektrik prizine takılmamış veya yeterli kontak sağlanmıyor veya evde elektrik yok.
- Elektrik prizi çalışmıyor (başka bir elektrikli cihaz bağlayarak kontrol edin).

Kompresör hiç durmuyor

- Servis merkeziyle iletişime geçin

! Cihaz üzerinde yapılacak herhangi bir işlem yetkili teknik servis tarafından yapılmalıdır, aksi halde garanti geçersiz kalır. Soğutma grubu üzerinde yapılan her türlü işlemde sonra teknisyen devrenin sızdırmazlığını kontrol etmelidir.

! Elektrik kesintisi gibi kısa süreli sorunlar şaraplarda herhangi bir bozulmaya neden olmaz. Yalnızca sorunlar uzun süre giderilmeden bırakıldığında şaraplar açısından tehlikeli bir durum oluşabilir.

Yalnızca AVRUPA TOPLULUĞU'nda (AB) yapılan satışlarda

Bu cihaz, 2012/19/EU sayılı Avrupa Direktifi'ne (AEEE) uygun olarak işaretlenmiştir. Ürünün üzerindeki simge, bu ürünün evsel atık olarak işlem görmemesi gerektiğini bildirir.

Bu ürünün kentsel atık akışlarının olduğu ortama sokulmamasını, bunun yerine profesyonel AEEE olarak işlem görmesini sağlayın.



Указания по эксплуатации

ХОЛОДИЛЬНИК ДЛЯ ВИННОГО ПОГРЕБА
VERITAS BI24 BL - VERITAS BI36 BL

I Русский, 1	EN English,	FR Français,
DE Deutsch,	NL Nederlands,	PT Português,
ES Español,	DA Dansk,	SV Svenska,
FI Suomalainen,	NO Norsk,	PL Polski,
CS Čeština,	SK Slovenský,	HR Hrvatski,
SR Srpski,	SL Slovenščina,	HU Magyar,
BG Български,	RO Română,	EL Ελληνικά,
TR Türkçe,	RU Русский,	ET Eesti,
LV Latviski,	LT Lietuvių,	UK Українська,
AR العربية		

Содержание

Характеристики, 398

Предостережения

Технические данные

Установка, 402

Размещение и подключение

Описание устройства, 406

Общий вид

Панель управления

Запуск и использование, 408

Отсек выдержки

Ручная регулировка температуры

Работа в режиме двойной температурной зоны или работа с одной зоной (только для модели VERITAS BI36 BL)

Регулировка температуры (только для модели VERITAS BI36 BL)

Извлечение деревянных полок

Хранение бутылок, 410

Способ хранения

Обслуживание и неисправности, 412

Уход и очистка

Обслуживание

Неисправности и способы их устранения

RU

Предостережения

! Перед установкой и использованием устройства внимательно прочтите прилагаемую инструкцию.

! Обязательно храните руководство рядом с устройством для дальнейшего использования.

! Во избежание опасностей, связанных с неустойчивостью прибора, его необходимо закрепить, строго следуя инструкциям по установке.

! В случае перемещения или транспортировки держите прибор в вертикальном положении.

! Устройством могут пользоваться дети старше 8 лет и лица с ограниченными физическими, сенсорными и умственными способностями, а также лица с недостаточным опытом, при условии, что они находятся под присмотром или после получения инструкций по безопасному использованию устройства и при условии понимания потенциальных рисков, связанных с ним.

! Дети не должны играть с устройством. Не разрешайте детям без присмотра выполнять очистку и техобслуживание устройства, которые должен выполнять пользователь.

! Дети должны быть под присмотром, чтобы они не могли играть с прибором.

! Это устройство может использоваться детьми в возрасте 8 лет и старше, а также людьми с ограниченными физическими, сенсорными или когнитивными способностями или с недостатком опыта и знаний, при условии, что они находятся под присмотром или им были предоставлены инструкции по безопасному использованию устройства и они понимают связанные с этим опасности

! Это устройство может использоваться детьми в возрасте от 3 до 8 лет, а также людьми с очень широкими и сложными ограничениями способностей при условии, что они должным образом обучены.

! Детей младше 3 лет следует держать подальше от устройства, если они не находятся под постоянным присмотром.

! Не позволяйте детям играть с устройством.

! Дети не должны выполнять операции по очистке и техническому обслуживанию устройства без присмотра.

! Храните все упаковочные материалы в недоступном для детей месте и утилизируйте их надлежащим образом.

! Это охлаждающее устройство должно использоваться при температуре окружающей среды от 16 °C до 32 °C.

! Подождите не менее 4 часов, прежде чем подключать устройство к источнику питания. Это позволит маслу стечь обратно в компрессор.

! Этот холодильный прибор не предназначен для замораживания продуктов.

! Различий в энергопотреблении между возможными комбинациями полок/корзин нет.

! Установка холодильника на более низкую температуру (более высокая установка термостата) продлит срок хранения продуктов.

! Устройство не содержит специальных отсеков, предназначенных для хранения определенных видов продуктов. Габариты устройства не позволяют устанавливать внутри него разные значения температуры.

! После установки прибора электрический кабель и розетка должны быть легко достигаемы.

Если кабель и розетка недоступны, убедитесь, что вилка подключена к сетевому выключателю.

! Следите за тем, чтобы вентиляционные отверстия в корпусе прибора не были засорены.

! Для ускорения процесса размораживания не используйте механические устройства или другие средства, кроме тех, которые рекомендованы производителем.

! Не повредите контур охлаждения.

! Для замены светодиодной подсветки обратитесь в сервисный центр. Не смотрите на работающую лампу, это может повредить глаза.

! Кабель не должен подвергаться изгибу или сжатию.

! Кабель необходимо периодически проверять и заменять только силами уполномоченных специалистов.

! В устройстве используется кабель питания типа Y, в случае замены обратитесь в сервисный центр.

! Не используйте электрические приборы внутри отсеков для хранения продуктов, если они не соответствуют типу, рекомендованному производителем.

! Не храните взрывчатые вещества в этом устройстве, например, аэрозольные баллоны с горючим материалом.

! Производитель снимает с себя всякую ответственность в случае несоблюдения этих правил.

! Следите за тем, чтобы вентиляционные отверстия оборудования или конструкции, в которую оно встроено, не были загромождены.

! Для ускорения процесса размораживания не используйте механические или другие устройства, отличающиеся от рекомендованных изготовителем.

! Не повредите контур охлаждения.

! Не используйте электрические устройства внутри отделений для хранения пищевых продуктов прибора, если они не относятся к типу, рекомендованному производителем.

! Опасность возгорания или поражения электрическим током.

! Будьте осторожны, чтобы не повредить холодильный контур. Он содержит изобутан (R600a), природный газ с высоким уровнем экологической безопасности. Этот газ легко воспламеняется.

! В случае повреждения холодильного контура убедитесь, что в помещении нет пламени или источников воспламенения. Проветрите комнату.

! Не допускайте прикосновения горячих предметов к пластиковым частям оборудования.

! Не храните горючие газы и жидкости внутри оборудования.

! Не размещайте легковоспламеняющиеся продукты или предметы, а также продукты, содержащие легко воспламеняющиеся жидкости, внутри оборудования, рядом с ним или на нем.

! Не прикасайтесь к компрессору или конденсатору. Они горячие!



! Устройство представляет собой холодильник для вина. Он предназначен только для хранения вин.

! Храните вино только в неоткупоренных бутылках.

! Холодильник для вина не подходит для охлаждения продуктов.

! Не храните скоропортящиеся продукты в холодильнике для вина.

! Холодильник не предназначен для контакта с пищевыми продуктами.

! Холодильник не предназначен для правильного хранения лекарств.

! ПРИМЕЧАНИЕ: Конденсат на стеклянных дверях

При влажности окружающей среды более 65 % при температуре окружающей среды 25 °C влага конденсируется на стеклянной дверце.

ТЕХНИЧЕСКИЕ ДАННЫЕ	
Модель	VERITAS BI24 BL
Температура	1 зона
Размеры	Ширина, см 56 Высота, см 44,8 Глубина, см 5,5
Вес нетто Вес брутто	36,6 кг 42 кг
Электрическая мощность	62 Вт
Сила тока	0,3 А
Лампы	3 Вт
Потребление	0,38 кВтч/24 ч
Напряжение, В	220-240
Частота, Гц	50

ТЕХНИЧЕСКИЕ ДАННЫЕ	
Модель	VERITAS BI36 BL
Температура	1 или 2 зоны с разделителем
Размеры	Ширина, см 56 Высота, см 68 Глубина, см 55,5
Вес нетто Вес брутто	41 кг 46,5 кг
Электрическая мощность	65 Вт
Сила тока	0,3 А
Лампы	3 Вт
Потребление	0,39 кВтч/24 ч
Напряжение, В	220-240
Частота, Гц	50

RISK GROUP 2
<p>Do not stare at operating lamp. May be harmful to the eyes. Non fissare a lampada in funzione. Può essere dannoso per gli occhi.</p>

RU

Внимание! Этикетка расположена рядом с лампой.

Размещение и подключение

Снятие упаковки

- 1 Немедленно распакуйте прибор и убедитесь, что он не был поврежден при транспортировке. Если он поврежден, не подключайте его и обратитесь к дилеру.
- 2 Аккуратно снимите защиту и наклейки, откройте дверцу и проверьте целостность различных компонентов.
- 3 Извлеките кабель электропитания.

Размещение

- 1 Поместите прибор в хорошо проветриваемом, сухом и свободном месте (избегайте закрытых встроенных шкафов).
- 2 Установите прибор вдали от источников тепла.
- 3 Соблюдайте минимальные расстояния между устройством и нишей, в которой он будет установлен, чтобы обеспечить идеальную вентиляцию устройства.

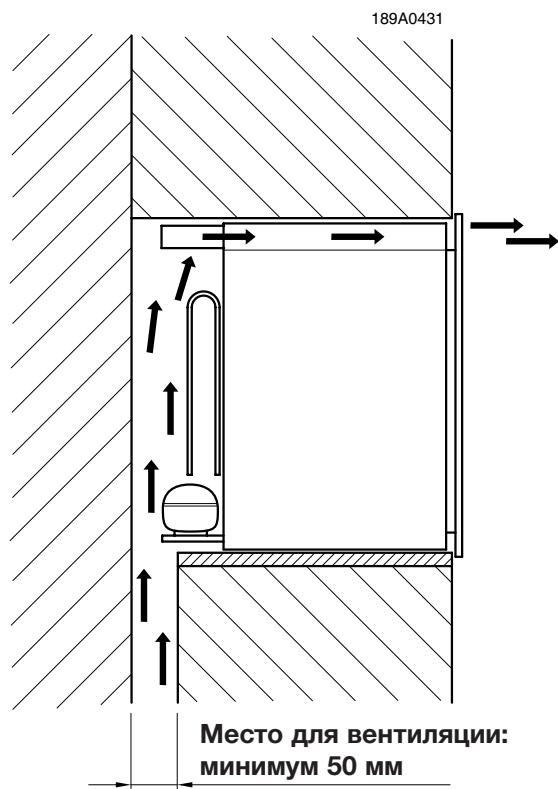
См. рис.

Подключение к электросети

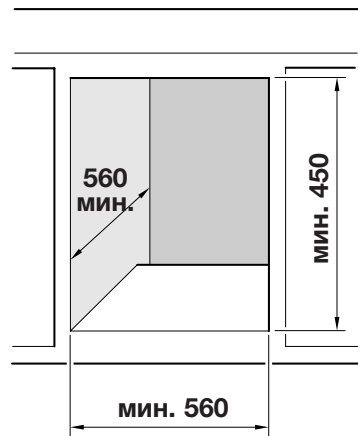
После транспортировки поставьте устройство вертикально и подождите не менее 3 часов, прежде чем подключать его к электрической сети. Прежде чем вставить вилку в розетку, убедитесь, что:

- розетка заземлена и соответствует законодательству;
- розетка рассчитана на максимальную мощность устройства, указанную в таблице технических данных или на табличке с характеристиками внизу справа (см. описание устройства);
- напряжение питания соответствует значению, указанному в таблице технических данных или на табличке с характеристиками внизу справа (см. описание устройства);
- розетка совместима с вилкой прибора. В противном случае замените розетку или вилку; не используйте удлинители и несколько розеток.

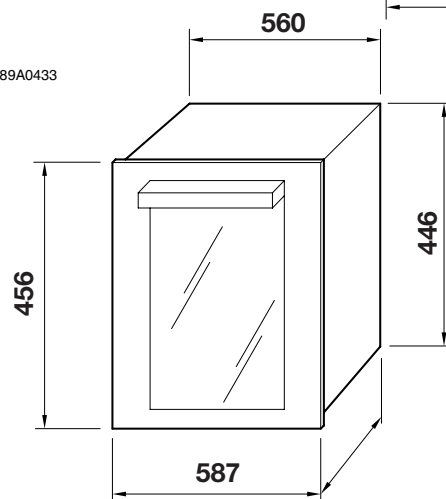
VERITAS BI24 BL



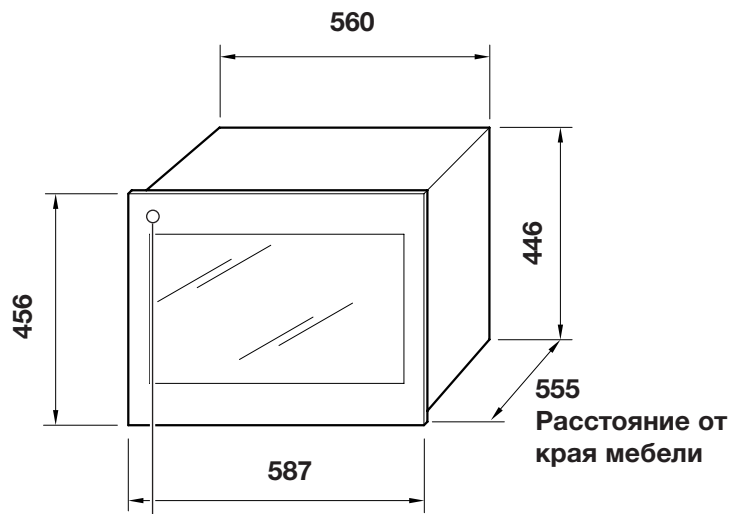
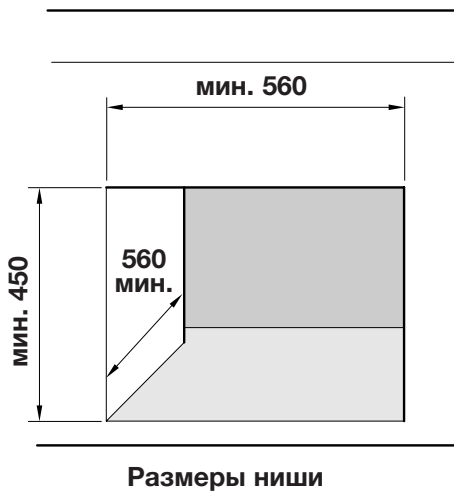
189A0432



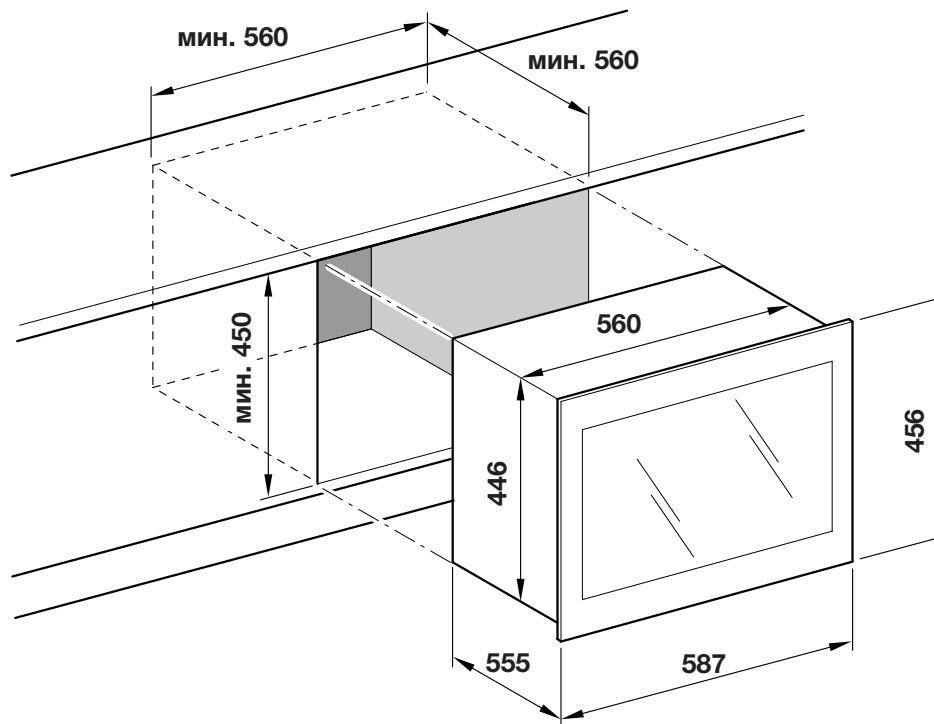
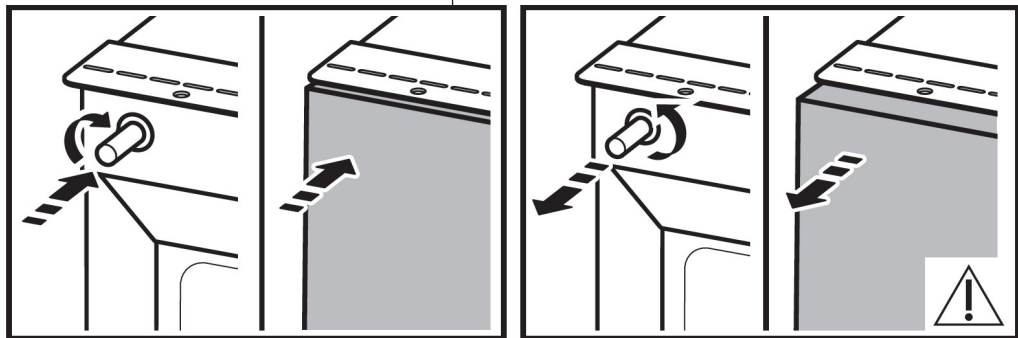
189A0433



Размеры холодильника

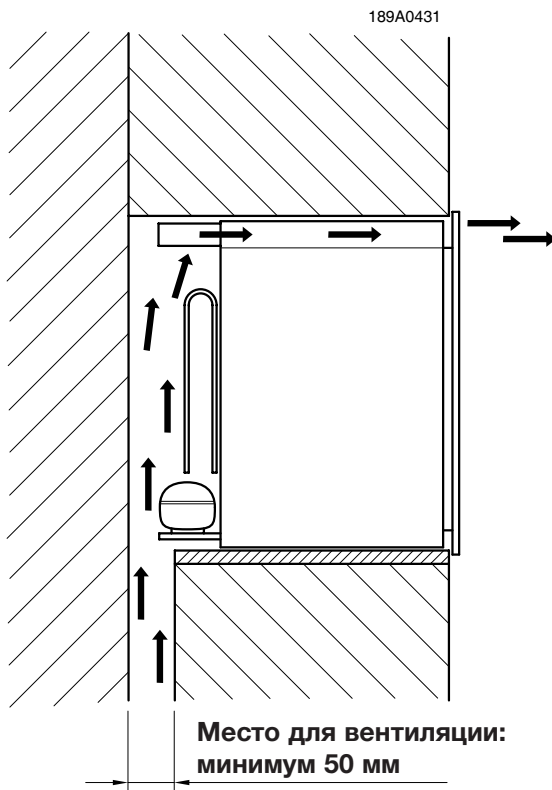


Here, "Push to open"
Here, "Push to close"

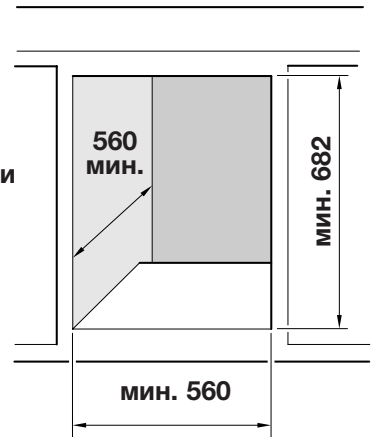


VERITAS BI36 BL

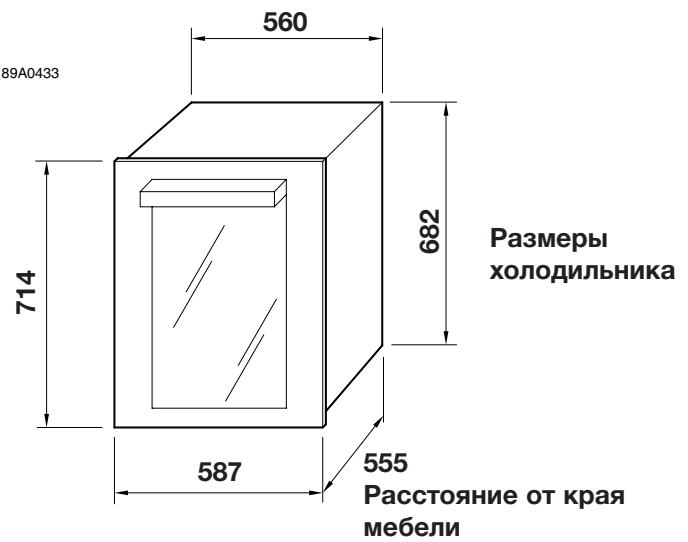
189A0432



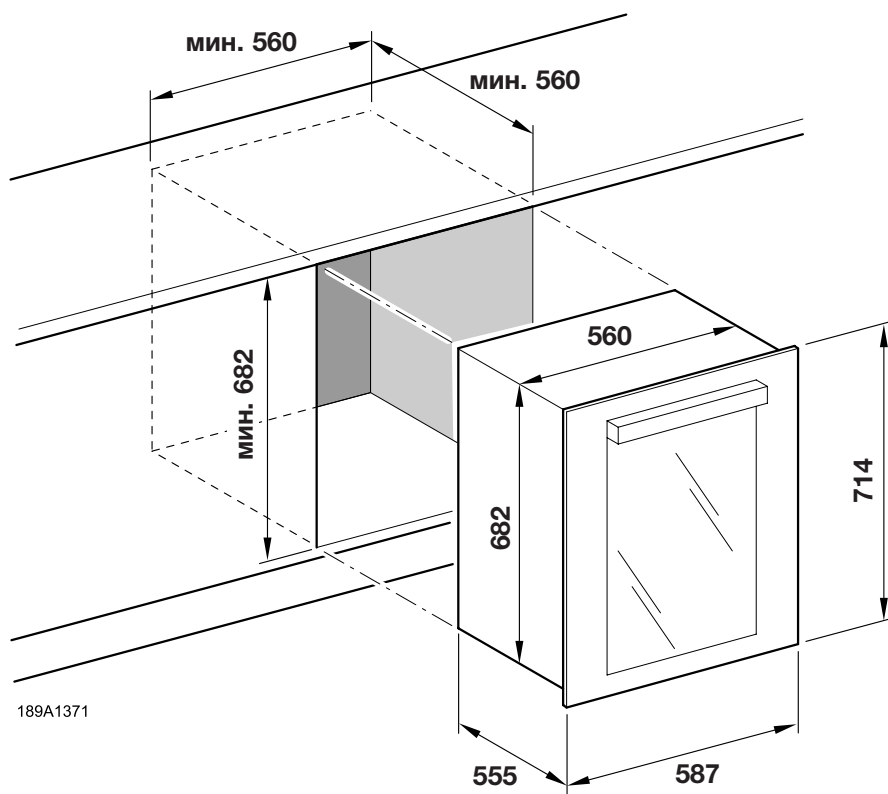
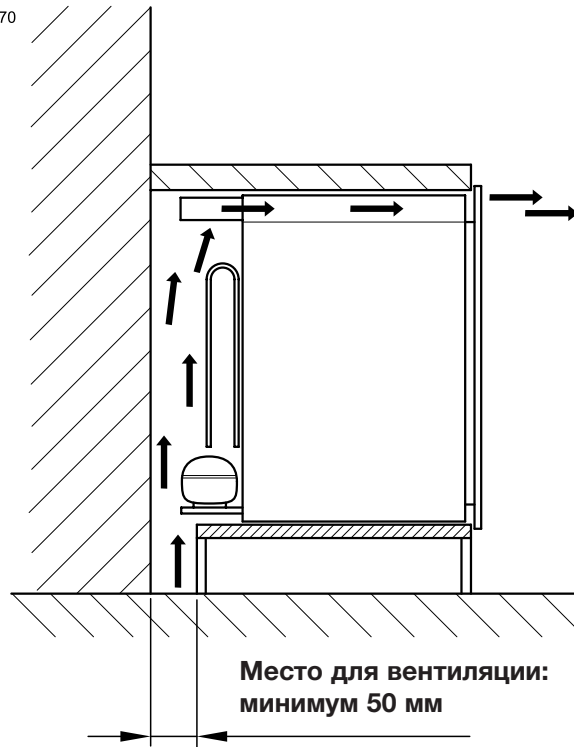
Размеры ниши



189A0433



189A1370



RU

Описание устройства

elica

Общий вид VERITAS BI24 BL



Панель управления VERITAS BI24 BL

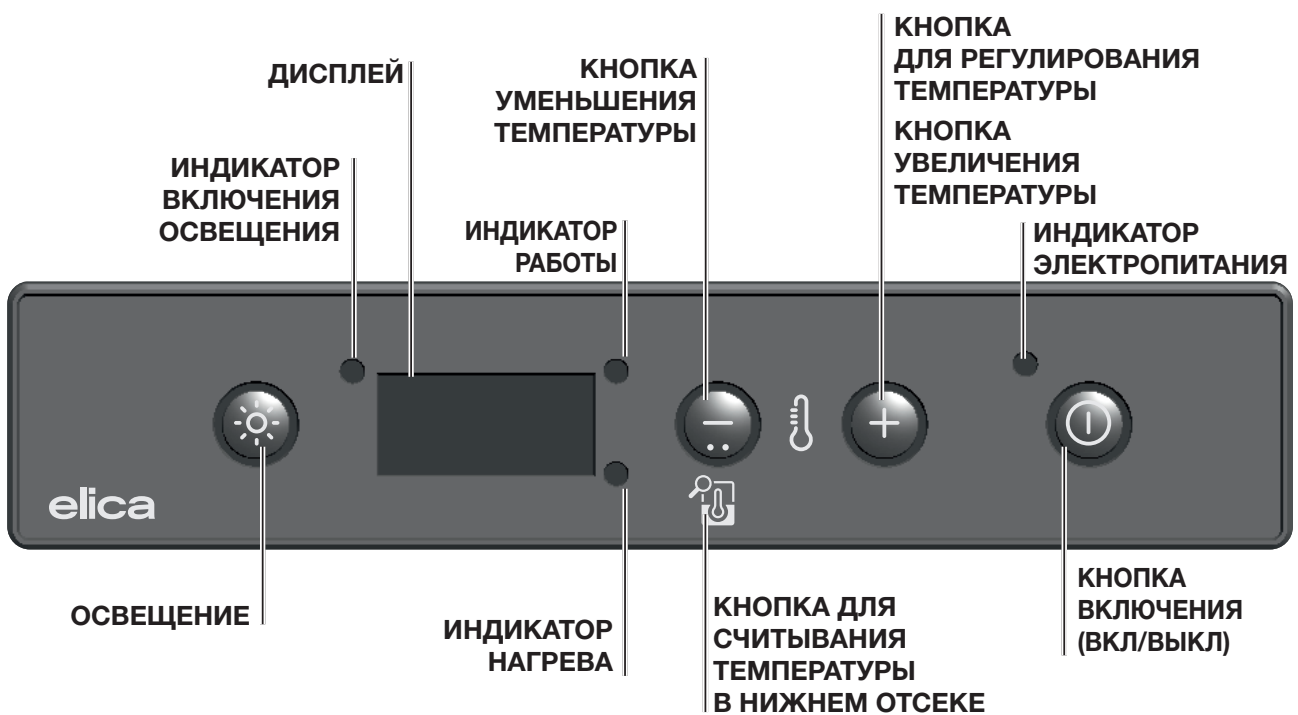


RU

Общий вид VERITAS BI36 BL



Панель управления VERITAS BI36 BL



Отсек выдержки

Холодильник для вина включает отсек для выдержки, основной функцией которого является обеспечение оптимальных условий хранения вин.

Его температура установлена на заводе на оптимальную для большинства случаев температуру и соответствует 15° в верхнем отсеке VERITAS BI36 BL и 15° в VERITAS BI24 BL.

Вино - это сложный продукт, который является результатом медленной и длительной выдержки и требует особых условий, чтобы проявить себя наилучшим образом.


Все вина хранятся при одинаковой температуре, а температура подачи и дегустации меняется в зависимости от вина.



Поэтому, как и для натуральных погребов производителей, для холодильника для вина важна не столько абсолютная величина температуры хранения, сколько ее постоянство во времени: хранение вина идеально при любой температуре, при условии, что температура не претерпевает изменений.

Ручная регулировка температуры

При необходимости температуру можно изменить следующим образом:

1. При подключении к электросети на дисплее отображается установленная температура внутри отсека.

2. Нажмите кнопку  (см. *Панель управления*) примерно на одну секунду; индикатор температуры начнет мигать.

3. Нажимайте кнопки  или , пока не будет достигнута желаемая температура.

4. Подождите 5 секунд, пока индикатор не будет гореть постоянно; температура установлена.

5. Подождите, пока вступит в силу регулировка температуры, и поместите винные бутылки в холодильник.

Внутреннее освещение не включается (или временно выключается), когда температура внутри превышает 24 °С, что позволяет быстрее достичь заданной температуры.

Это устройство должно использоваться только для хранения вина.

Работа в режиме двойной температурной зоны (только для модели VERITAS B136 BL) или работа с одной зоной (только для модели VERITAS B124 BL)

Холодильник предназначен для работы с двумя температурными зонами или, по желанию заказчика, с одной температурной зоной.

Для работы в двухтемпературном режиме черная полка для бутылок должна располагаться на направляющих четвертой полки (начиная с первой вверху), затем в верхней зоне необходимо установить желаемую температуру, учитывая, что температура нижнего отсека, как только будет достигнута желаемая температура, будет примерно на 4-6 градусов Цельсия выше установленной, в зависимости от температуры окружающей среды. Температура нижней зоны не может быть установлена отдельно.

Примечание: для правильного хранения вина мы рекомендуем установить температуру термостата верхнего отсека равной 7 °C.

Для работы с одной температурной зоной необходимо снять черную полку для бутылок и заменить ее дополнительной полкой (того же типа, что и другие уже установленные полки цвета дерева).

Рекомендуется хранить неиспользуемую полку в сухом и прохладном месте, чтобы предотвратить ее повреждение влагой или другими атмосферными факторами и, следовательно, непригодность для использования в будущем.

Регулировка температуры (только для модели VERITAS B136 BL)

Верхняя зона:

температуру верхней зоны можно в любой момент просмотреть на дисплее управления.

Нижняя зона:

для отображения температуры нижней зоны достаточно нажать кнопку



в течение одной секунды, после чего температура нижней зоны будет отображаться в течение трех секунд.

При наличии только одной зоны достаточно посмотреть температуру, отображаемую на дисплее управления, не нажимая какие-либо кнопки.

См. рис.: Панель управления.

Советы и рекомендации

Нормальные рабочие шумы

Следующие шумы являются нормальными во время работы:

- Небольшое бульканье в змеевиках при прокачке хладагента.
- Гул и пульсирующий шум компрессора при перекачке хладагента.
- Внезапный треск внутри устройства, вызванный тепловым расширением (естественное, неопасное физическое явление).
- Легкий щелчок от регулятора температуры при включении или выключении компрессора.

Советы по энергосбережению

- Не открывайте дверцу часто и не оставляйте ее открытой дольше, чем это необходимо.

Извлечение деревянных полок VERITAS B124 BL:

деревянные полки выдвижные, не выдвигайте их с бутылками, чтобы не сломать.

Полки можно снимать только для уборки без бутылок.

Извлечение деревянных полок VERITAS B136 BL:

Чтобы извлечь деревянные полки, выполните следующие действия: медленно потяните их на себя до упора. Возьмите или положите бутылки и задвиньте полку обратно до упора.

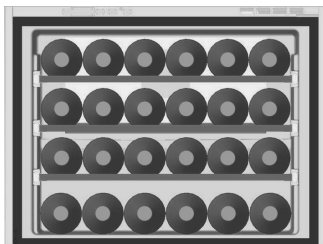
! Ни при каких обстоятельствах не выдвигайте одновременно более одной выдвижной полки.

Хранение бутылок в модели VERITAS BI24 BL

elica

Классическое хранение 24 бутылок

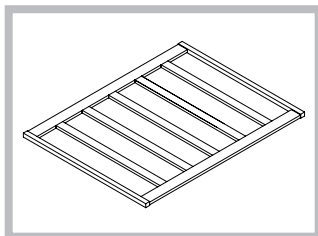
Если вы хотите расположить бутылки для хранения вина так, чтобы их было видно и их можно было легко вынуть, мы рекомендуем конфигурацию из 24 бутылок (только бордосские или бордосские и рейнские вместе).



СТАНДАРТ
24 бутылки (100 %
в горизонтальном
положении)
Используются 3
полки

Поместите максимум 6 бутылок в соответствующие ниши на каждой из 3 деревянных полок; еще 6 бутылок можно разместить в специальных пазах в основании холодильника, всего 24 бутылок.

Самые большие бутылки (рейнские) рекомендуется размещать на нижних полках (3 и 4); они как раз и предназначены для размещения бутылок большего размера.

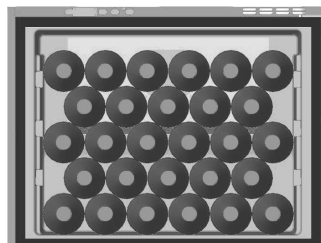


! Деревянная полка может безопасно вместить до 22 бутылок.

Хранение бутылок типа «шампаньотта»

Ввиду их большего размера по сравнению с классическими бутылками, бутылки типа «шампаньотта» должны быть размещены на основании холодильника в количестве не более 5.

Другие конфигурации хранения бутылок



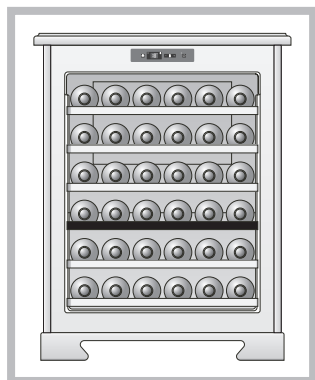
ХРАНЕНИЕ
28 бутылок (100 %
в горизонтальном
положении)
не используя
полки

Хранение бутылок в модели VERITAS B136 BL

elica

Классическое хранение 36 бутылок

Если вы хотите расположить бутылки для хранения вина так, чтобы их было видно и их можно было легко вынуть, мы рекомендуем конфигурацию из 36 бутылок (только бордосские или бордосские и рейнские вместе).



СТАНДАРТ
36 бутылок
(100 % в горизонтальном положении)
Используются 5 полок

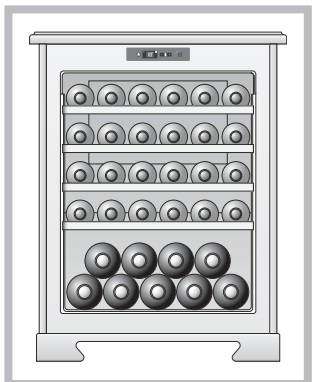
Поместите максимум 6 бутылок в соответствующие ниши на каждой из 5 деревянных полок; еще 6 бутылок можно разместить в специальных пазах в основании холодильника, всего 36 бутылок.

Самые большие бутылки (рейнские) рекомендуется размещать на нижних полках (3, 4, 5 и 6); они как раз и предназначены для размещения бутылок большего размера.

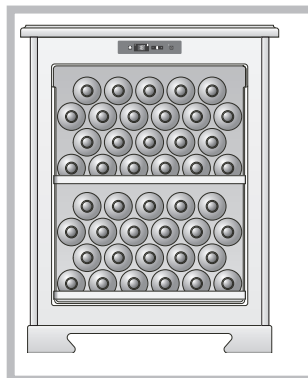
Хранение бутылок типа «шампаньотта»

Ввиду их большего размера по сравнению с классическими бутылками, бутылки типа «шампаньотта» должны быть размещены на основании холодильника в количестве не более 5.

Если вы хотите хранить другие бутылки типа «шампаньотта», вы должны снять 5-ю полку и разместить бутылки на тех, которые размещены на основании холодильника, в направлении, противоположном предыдущим. Таким образом, можно хранить до 9 бутылок типа «шампаньотта».



Другие конфигурации хранения бутылок



ХРАНЕНИЕ
44 бутылки
(100 % в горизонтальном положении)
Используется 1 полка



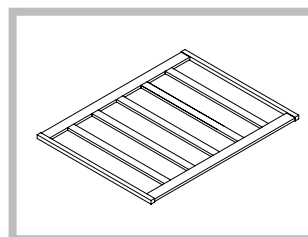
ИСПОЛЬЗОВАНИЕ
42 бутылки
(50 % в горизонтальном и 50 % в вертикальном положении)
Используются 3 полки

4 ряда (6x4)



ХРАНЕНИЕ МАКСИМАЛЬНОГО КОЛИЧЕСТВА
46 бутылок
(48% в горизонтальном и 52% в вертикальном положении)
Используется 1 полка

4 ряда (6x4)



! Деревянная полка может безопасно вместить до 22 бутылок.

RU

Уход и очистка

- Регулярно мойте холодильник внутри и снаружи, используя только теплую воду и нейтральное моющее средство.
- После мытья промойте чистой водой и тщательно высушите мягкой тканью.
- Не используйте специальные средства для стекла и зеркал, жидкие моющие средства, продукты в порошке или в виде спрея, растворители, спирт, аммиак или абразивные продукты.
- Если устройство не используется, рекомендуется хорошо просушить внутреннюю часть и оставить дверцу полуоткрытой, чтобы проветрить его внутри.
- Перед обслуживанием выключите устройство и выньте вилку шнура питания из розетки.
- Это устройство содержит углеводороды в блоке охлаждения. Только квалифицированный персонал должен выполнять операции по техническому обслуживанию и заправке устройства.
- Регулярно осматривайте сливной канал устройства и при необходимости прочищайте его. Если слив забит, талая вода будет скапливаться на дне устройства.
- Внутренняя часть холодильника для вина следует регулярно очищать, чтобы избежать образования запахов.
- Регулярно проверяйте уплотнитель дверцы на наличие загрязнений.
- Перед очисткой выключите устройство, уберите все продукты, полки, ящики и т. д.
- Очистите внутренние поверхности раствором, состоящим из теплой воды и бикарбоната. Раствор должен состоять из 2 столовых ложек бикарбоната и четверти литра воды.
- Промойте и полностью высушите.

Обслуживание

В случае отказа или неисправности убедитесь, что:

- a) вилка правильно вставлена в розетку;
- b) напряжение сети соответствует указанному в таблице ТЕХНИЧЕСКИЕ ХАРАКТЕРИСТИКИ;
- c) ручка регулировки температуры не стоит в положении «0»;
- d) холодильник не находится вблизи источников тепла или на солнце;
- e) холодильник установлен таким образом, чтобы не загромождать вентиляционные отверстия.
- f) Для ремонта устройства обратитесь в авторизованный сервисный центр.
- g) Примечание: самостоятельный или непрофессиональный ремонт может повлиять на безопасность и привести к аннулированию гарантии.

Технические данные: база данных EPREL

Техническая информация приведена на идентификационной табличке внутри устройства и на этикетке класса энергопотребления. QR-код на этикетке класса энергопотребления, прилагаемой к устройству, предоставляет веб-ссылку на информацию, связанную с производительностью устройства, находящуюся в базе данных EU EPREL. Храните этикетку класса энергопотребления для использования вместе с руководством пользователя и другими документами, прилагаемыми к этому устройству.

Вы также можете найти ту же информацию в EPREL по адресу <https://eprel.ec.europa.eu>, а также по названию модели и номеру изделия, указанному на идентификационной табличке устройства. См. www.theenergylabel.eu для получения подробной информации о классе энергопотребления. Техническая информация приведена на идентификационной табличке, снаружи или внутри устройства, и на этикетке класса энергопотребления.

Неисправности и способы их устранения

Может случиться так, что прибор не работает. Прежде чем звонить дистрибьютору, убедитесь, что речь не идет о легко устраняемой проблеме, с помощью следующего списка.

НЕИСПРАВНОСТИ

Компрессор не работает

Компрессор никогда не останавливается

ВОЗМОЖНЫЕ ПРИЧИНЫ/СПОСОБЫ УСТРАНЕНИЯ

- Вилка не вставлена в розетку или не доходит до контакта, или в доме нет электричества.
- Розетка не работает (проверьте, подключив другой электроприбор).
- Обратитесь в сервисный центр.

! Любое вмешательство в устройство должно выполняться авторизованной технической службой. В противном случае гарантия утратит свою силу. После любого вмешательства на холодильном агрегате техник должен проверять герметичность контура.

! Кратковременные аномалии, такие как сбой питания, не влияют на качество вина. Только когда неисправности не устраняются в течение длительного времени, это может негативно повлиять на качество вина.

Только для продажи в пределах ЕВРОПЕЙСКОГО СООБЩЕСТВА (ЕС)

Данное изделие маркировано в соответствии с директивой ЕС 2012/19/ЕС по утилизации электрического и электронного оборудования (WEEE). Символ на изделии указывает на то, что данное изделие нельзя утилизировать как бытовые отходы.

Не допускайте утилизации этого изделия вместе с бытовыми отходами, поскольку оно подлежит утилизации как отходы электрического и электронного оборудования.



I

Italiano, 1

EN

English,

FR

Français,

DE

Deutsch,

NL

Nederlands,

PT

Português,

ES

Español,

DA

Dansk,

SV

Svenska,

FI

Suomalainen,

NO

Norsk,

PL

Polski,

CS

Čeština,

SK

Slovenský,

HR

Hrvatski,

SR

Srpski,

SL

Slovenščina,

HU

Magyar,

BG

Български,

RO

Română,

EL

Ελληνικά,

TR

Türkçe,

RU

Русский,

ET

Eesti,

LV

Latviski,

LT

Lietuvių,

UK

Українська,

AR

العربية

Kokkuvõte

Seadme omadused, 416

Hoiatused

Tehnilised andmed

Paigaldus, 420

Seadme paigutus ja ühendamine

Seadme kirjeldus, 424

Ülevaade

Juhtpaneel

Paigaldamine ja kasutamine, 426

Veinikamber

Temperatuuri manuaalne reguleerimine

Veinikülmiku töötamine kahe erineva temperatuuri sektsiooniga või ühe temperatuuri sektsiooniga (ainult mudel VERITAS BI36 BL)

Temperatuuri kontroll (ainult mudelil VERITAS BI36 BL)

Puidust riiulite väljatõmbamine

Pudelite hoidmine, 428

Säilitamisrežiim

Hooldus ja rikked, 430

Puhastamine ja hooldamine

Abi

Rikked ja lahendused

Hoiatused

! Enne seadme paigaldamist ja kasutamist, lugege kasutusjuhendit tähelepanelikult.

! Hoidke kasutusjuhend edaspidiseks kasutamiseks alati seadme juures.

! Seadme ebastabiilsusest tulenevate ohtude vältimiseks kinnitage seade vastavalt paigaldusjuhendile.

! Seadme transportimise või kohalt liigutamise ajal hoidke seade püstises asendis.

! Lapsed vähemalt 8 aastased ja isikud, kelle füüsilised või vaimsed võimed on tavapärasest väiksemad või kellel puuduvad piisavad kogemused või teadmised seadme kasutamiseks, tohivad seadet kasutada järelevalve all või juhul, kui neile on antud juhised seadme kasutamiseks ja nad mõistavad sellega seonduvaid ohtusid.

! Lastel on keelatud seadmega mängimine. Lapsed tohivad seadet puhastada ja hooldada ainult järelevalve all.

! Lapsi tuleb jälgida, et nad seadmega ei mängiksid.

! Lapsed vähemalt 8 aastased ja isikud, kelle füüsilised või vaimsed võimed on tavapärasest väiksemad või kellel puuduvad piisavad kogemused või teadmised seadme kasutamiseks, tohivad seadet kasutada järelevalve all või juhul, kui neile on antud juhised seadme kasutamiseks ja nad mõistavad sellega seonduvaid ohtusid

! Üle 3-aastased ja alla 8-aastased lapsed ja isikud, kelle füüsilised või vaimsed võimed on tavapärasest väiksemad, tohivad seda seadet kasutada, kui neile on antud juhised.

! Alla 3-aastase vanused lapsed ei tohi seadme läheduses viibida või peavad pideva järelevalve all olema.

! Ärge laske lastel seadmega mängida.

! Lapsed ei tohi seadet puhastada ja hooldustöid teha ilma järelevalveta.

! Hoidke kogu pakkematerjal lastele kättesaamatus kohas ja kõrvaldage need nõuetekohaselt.

! Selle jahutusseadme kasutamisel peab ümbritsev õhutemperatuur jääma vahemikku 16 °C ja 32 °C.

! Enne seadme vooluvõrku ühendamist oodake vähemalt 4 tundi. See võimaldab õlil tagasi kompressorisse voolata.

! See jahutusseade ei ole mõeldud toiduainete külmutamiseks.

! Võimalikud riiulite/korvide kombinatsioonid ei tekita tarbimises erinevusi.

! Kui seadistate külmiku madalamale temperatuurile (termostaadi kõrgem seadistus), säilib toiduaine kauem.

! Seadmes ei ole spetsiaalseid sektsioone, mis on ette nähtud teatud tüüpi toiduainete säilitamiseks. Seadme mõõtmed ei võimalda selle sees erinevaid temperatuure.

! Pärast seadme paigaldamist, peavad toitejuhe ja pistikupesa olema kergesti ligipääsetavad.

Kui toitejuhe ja pistikupesa ei ole ligipääsetavad, veenduge, et pistik oleks ühendatud vooluvõrguga.

! Hoidke seadme korpuses olevad ventilatsiooniavad takistustest vabad.

! Ärge kasutage sulatusprotsessi kiirendamiseks mehaanilisi seadmeid ega muid vahendeid peale nende, mida tootja on soovitanud.

! Ärge kahjustage külmaringlust.

! LED-i vahetamiseks võtke ühendust hoolduskeskusega. Ärge vaadake töötavat lampi, see võib kahjustada silmi.

! Juhet ei tohi painutada ega kokku suruda.

! Juhet peab aeg-ajalt kontrollima ja seda võib välja vahetada ainult vastav spetsialist.

! Toitekaabel on Y tüüpi, kui seda on vaja välja vahetada, pöörduge hoolduskeskuse poole.

! Ärge kasutage hoiukambrites elektriseadmeid toiduainete säilitamiseks, välja arvatud juhul, kui need on tootja poolt soovitatud.

! Ärge hoidke plahvatusohtlikke ained selles seadmes nagu tuleohtlikud aerosoolpurgid.

! Tootja loobub igasugusest vastutusest, kui neid eeskirju ei järgita.

! Hoidke seadme korpuses olevad ventilatsiooniavad takistustest vabad.

! Ärge kasutage sulatusprotsessi kiirendamiseks mehaanilisi seadmeid ega muid vahendeid peale nende, mida tootja on soovitanud.

! Ärge kahjustage külmaringlust.

! Ärge kasutage hoiukambrites elektriseadmeid toiduainete säilitamiseks, välja arvatud juhul, kui need on tootja poolt soovitatud.

! Tulekahju või elektrilöögi oht.

! Mitte kahjustada külmaringlust. See sisaldab isobutaani (R600a), mis on naturaalne ja keskkonnasõbralik gaas. See gaas on tuleohtlik.

! Külmaringluse ahela kahjustamise korral veenduge, et ruumis ei oleks leeke ega süüteallikaid. Ruum tuulutada.

! Ärge laske kuumadel esemetel puudutada seadme plastosi

! Ärge hoidke seadme sees süttivaid gaase ega vedelikke.

! Ärge asetage seadmesse, selle lähedusse ega peale tuleohtlikke esemeid või tuleohtlikku vedelikku sisaldavaid tooteid.

! Ärge puudutage kompressorit ega kondensaatorit. Põletusoht!



! See seade on veinikelder. See on ette nähtud ainult veinide hoiustamiseks.

! Säilitada veine ainult suletud pudelites.

! Veinikelder ei ole ette nähtud toiduainete külmas hoidmiseks.

! Ärge hoidke veinikeldris kiiresti riknevaid toiduaineid.

! Külmik ei ole ette nähtud toiduainetega kokku puutama.

! Külmik ei ole ette nähtud rohtude hoiustamiseks.

! MÄRKUS: Kondensatsioon klaasustel

Kui ruumi õhuniiskus on suurem kui 65% ja temperatuur on 25°C, siis niiskus kondenseerub klaasuksele.

TEHNILISED ANDMED	
Mudel	VERITAS BI24 BL
Temperatuur	1 ala
Mõõdud	Pikkus 56 cm Kõrgus 44,8 cm Sügavus 55,5 cm
Netokaal Brutokaal	36,6 kg 42 kg
Elektri võimsus	62 W
Vool	0,3 A
Lamp	3 W
Tarbimine	0,38 kWh / 24h
Voltides	220-240V
Frekvents Hz	50

TEHNILISED ANDMED	
Mudel	VERITAS BI36 BL
Temperatuur	1 või 2 sektsioon eraldajaga
Mõõdud	Pikkus 56 cm Kõrgus 68 cm Sügavus 55,5 cm
Netokaal Brutokaal	41 kg 46,5 kg
Elektri võimsus	65 W
Vool	0,3 A
Lamp	3 W
Tarbimine	0,39 kWh / 24h
Voltides	220-240V
Frekvents Hz	50

RISK GROUP 2

Do not stare at operating lamp.
May be harmful to the eyes.
Non fissare a lampada in funzione.
Può essere dannoso per gli occhi.

ET

Tähelepanu! Lambi lähedal asuv silt.

Seadme paigutus ja ühendamine

Lahti pakkimine

- 1 Pakkige seade kohe lahti ja kontrollige, et ei oleks transportist tingitud kahjustusi. Kahjustuste korral ärge ühendage seadet vooluvõrguga ja pöörduge edasimüüja poole.
- 2 Eemaldage ettevaatlikult kaitsed ja kleebised, avage uks ja kontrollige erinevate komponentide terviklikkust.
- 3 Tõmmake toitejuhe välja.

Paigutus

- 1 Asetage seade hästi ventileeritavasse, mitte niiskesse keskkonda ega välja (vältige kinniseid kappe).
- 2 Seade peab olema paigutatud küttekehast eemal.
- 3 Pidage kinni minimaalsest vahemaast seadme ja selle sektsiooni vahel, kuhu see asetatakse, et tagada seadmes ventilatsioon.

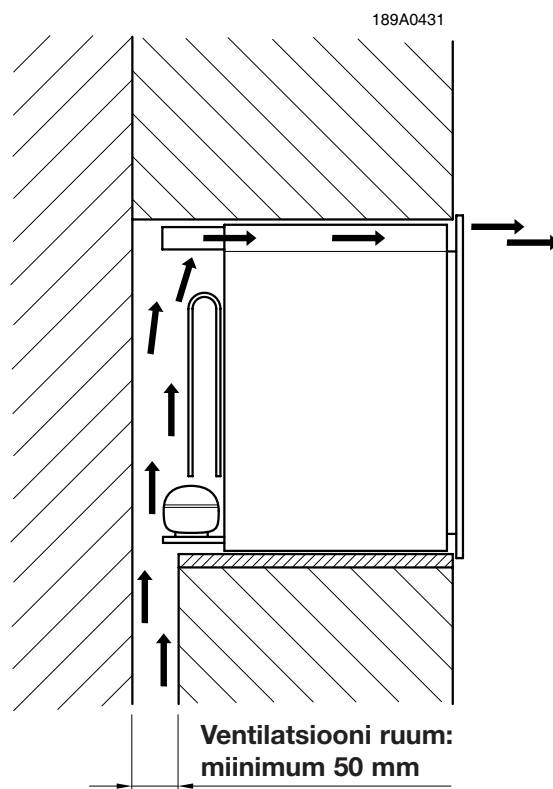
Vt joonist.

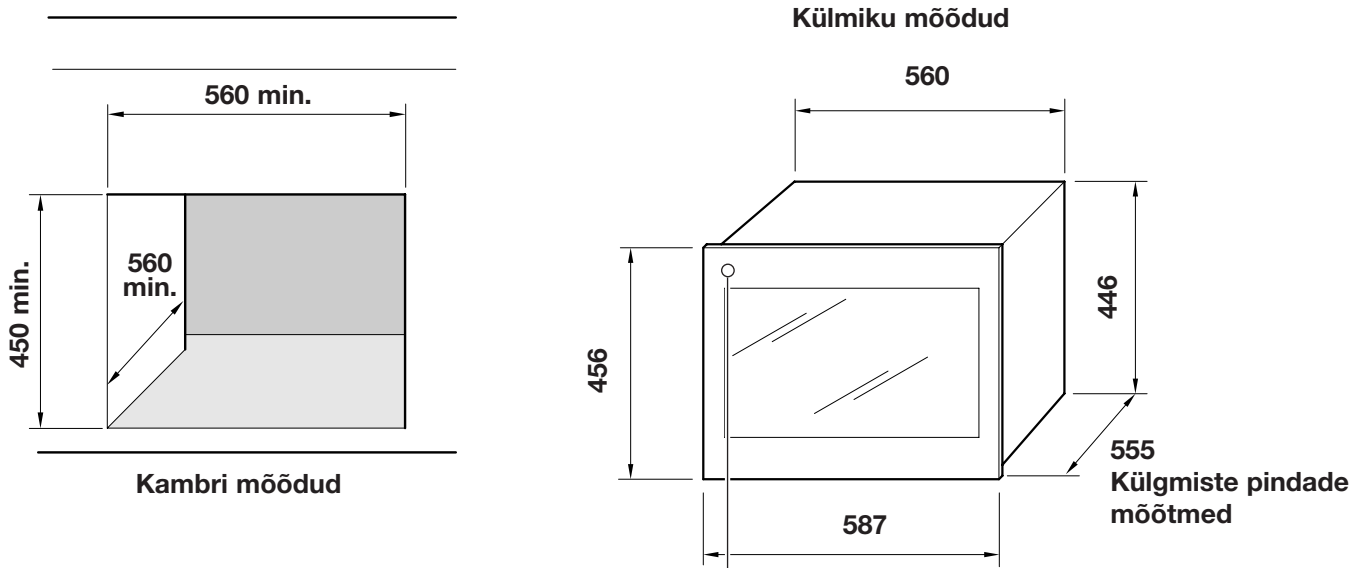
Vooluvõrku ühendamine

Pärast transportimist asetage seade püsti ja oodake vähemalt 3 tundi enne selle ühendamist vooluvõrguga. Enne pistiku pistikupessa panemist veenduge, et:

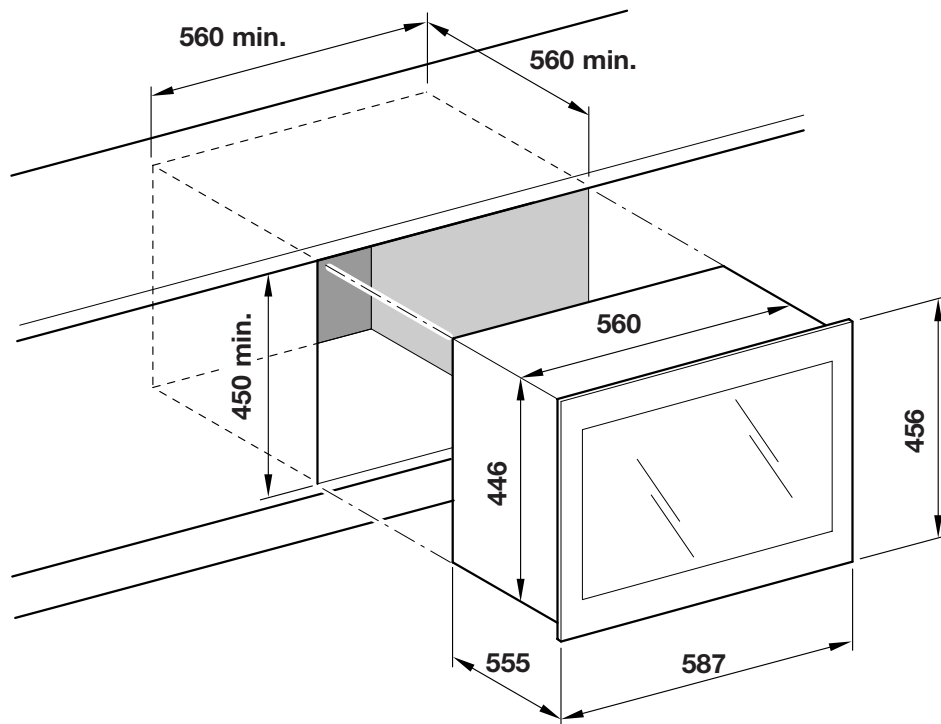
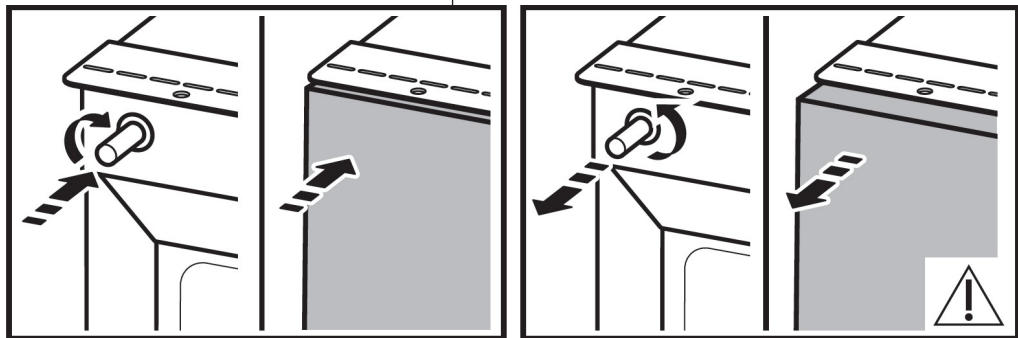
- pistikupesa on maandatud ja vastab eeskirjadele;
- pistikupesa on vastavuses seadme maksimaalse võimsusega, mis on näidatud tehniliste andmete tabelis või all paremal asuval tehniliste andmete märgistusel (vt *Seadme kirjeldus*);
- toitepinge on vastav tehniliste andmete tabelis või all paremal asuval märgistusel näidatud väärtustega (vt *Seadme kirjeldus*);
- pistikupesa on vastavuses seadme pistikuga. Kui ei, vahetage pistikupesa või pistik; ärge kasutage pikendusjuhtmeid ja ega mitut pistikupesa.

VERITAS BI24 BL



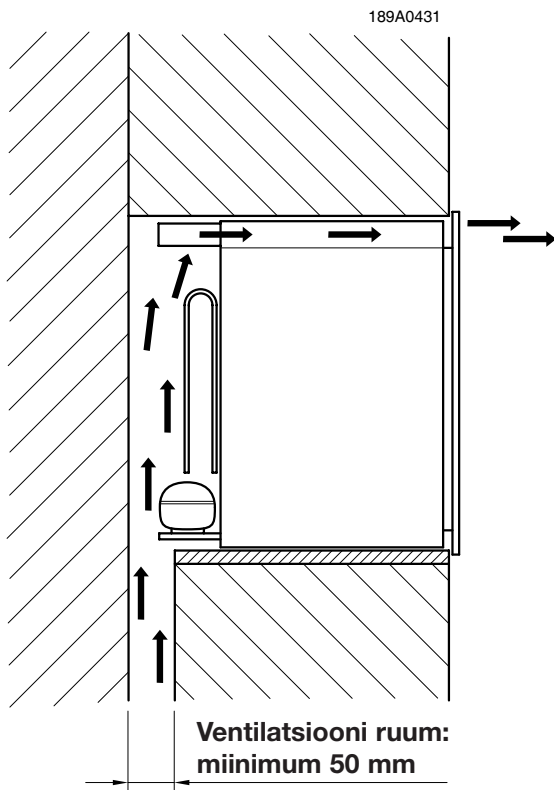


Here, "Push to open"
Here, "Push to close"

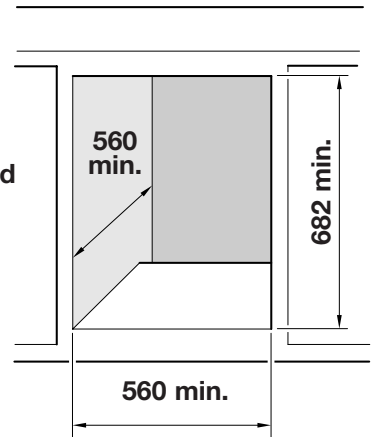


VERITAS BI36 BL

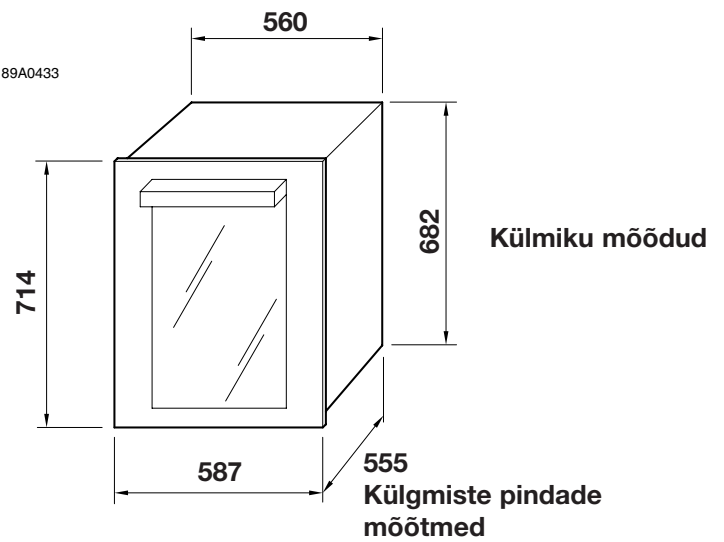
189A0432



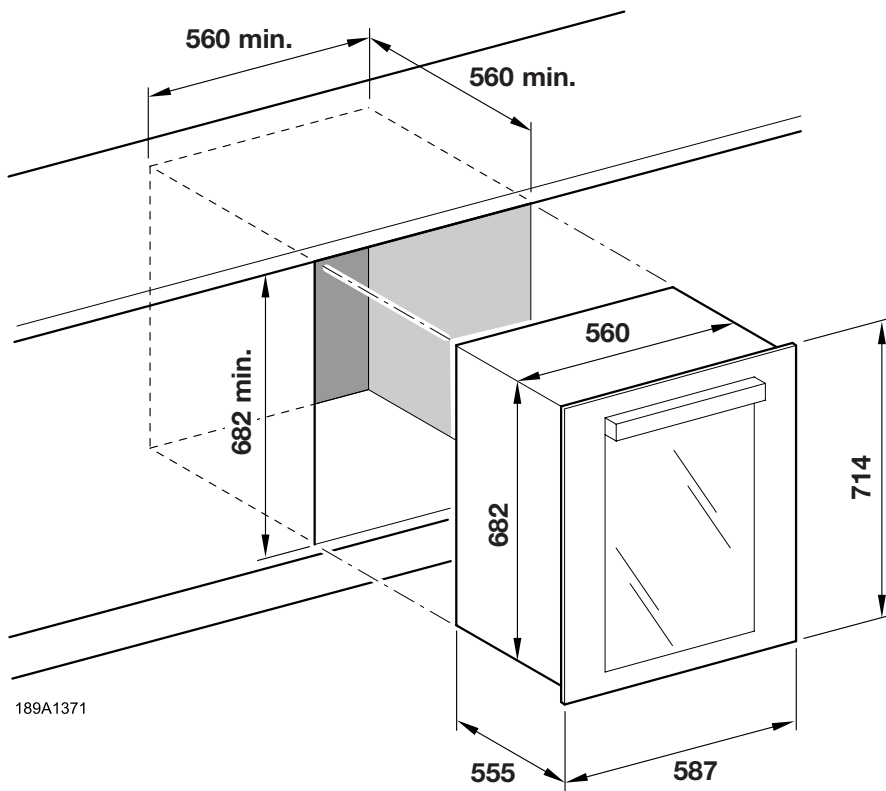
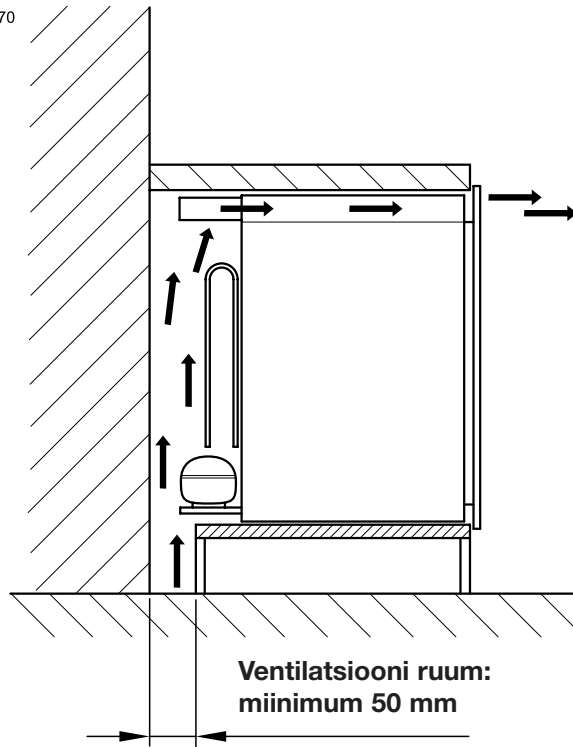
Kambri mõõdud



189A0433

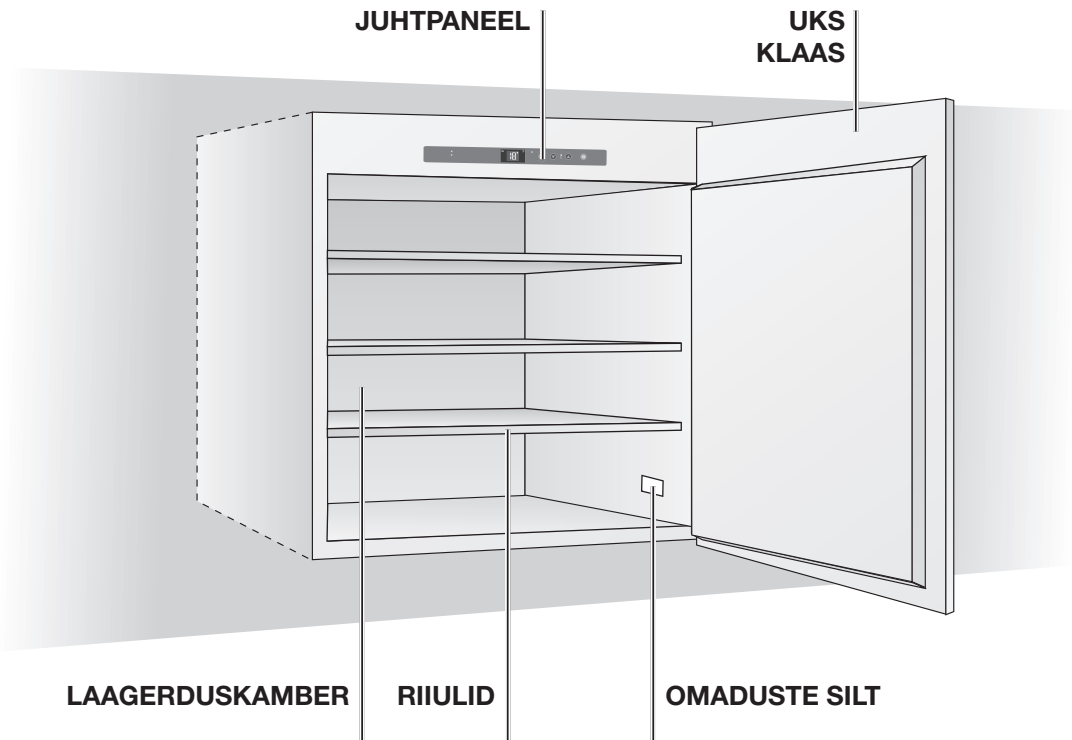


189A1370

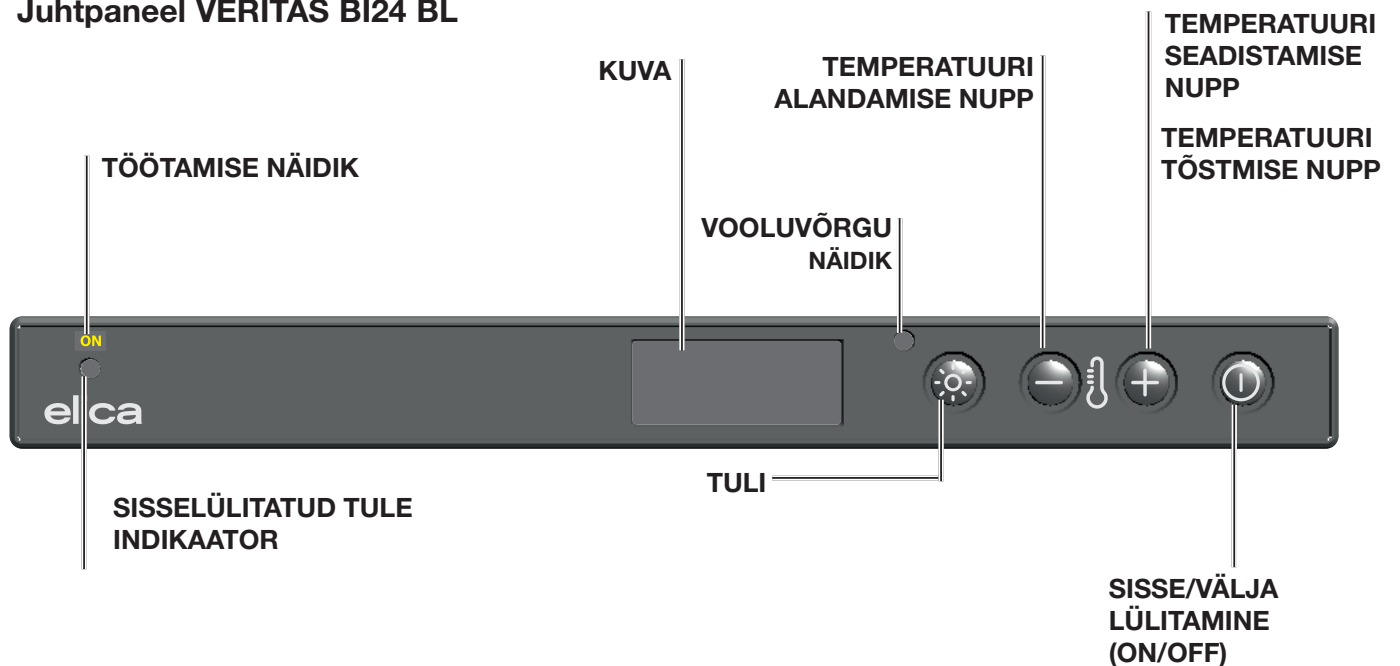


ET

Ülevaade VERITAS BI24 BL

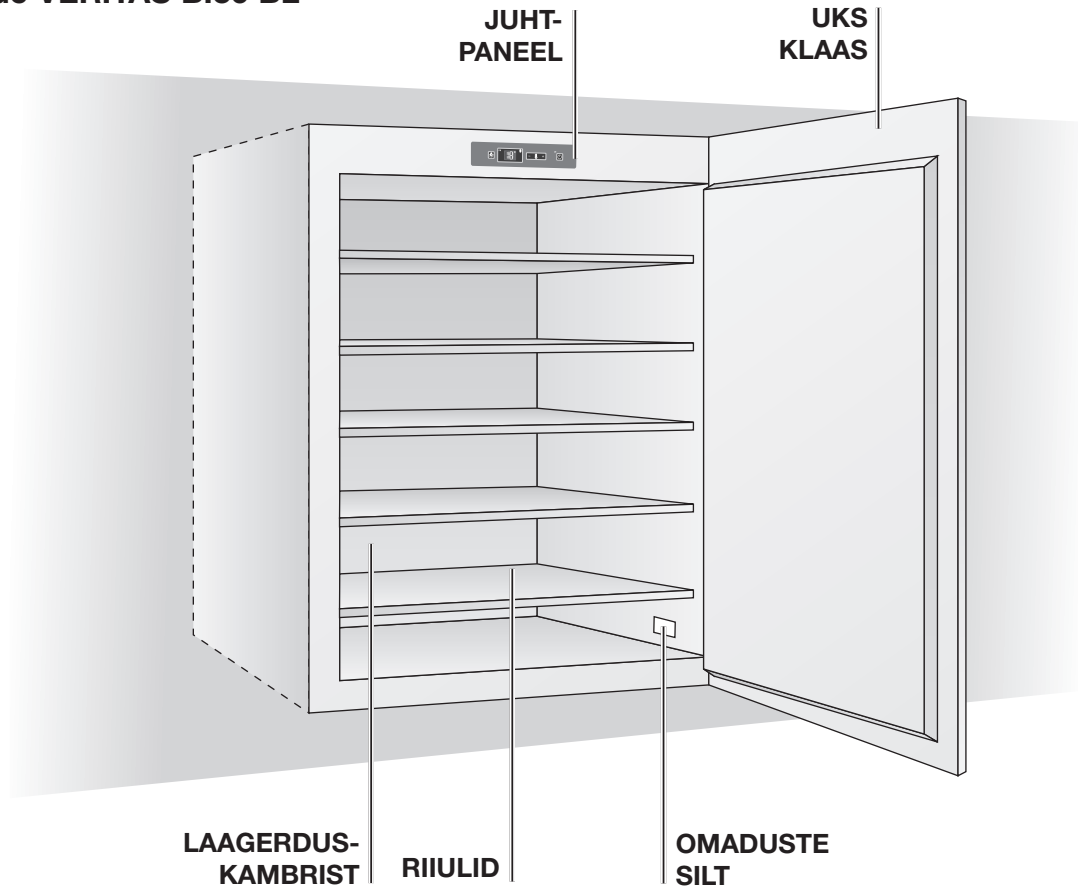


Juhtpaneel VERITAS BI24 BL

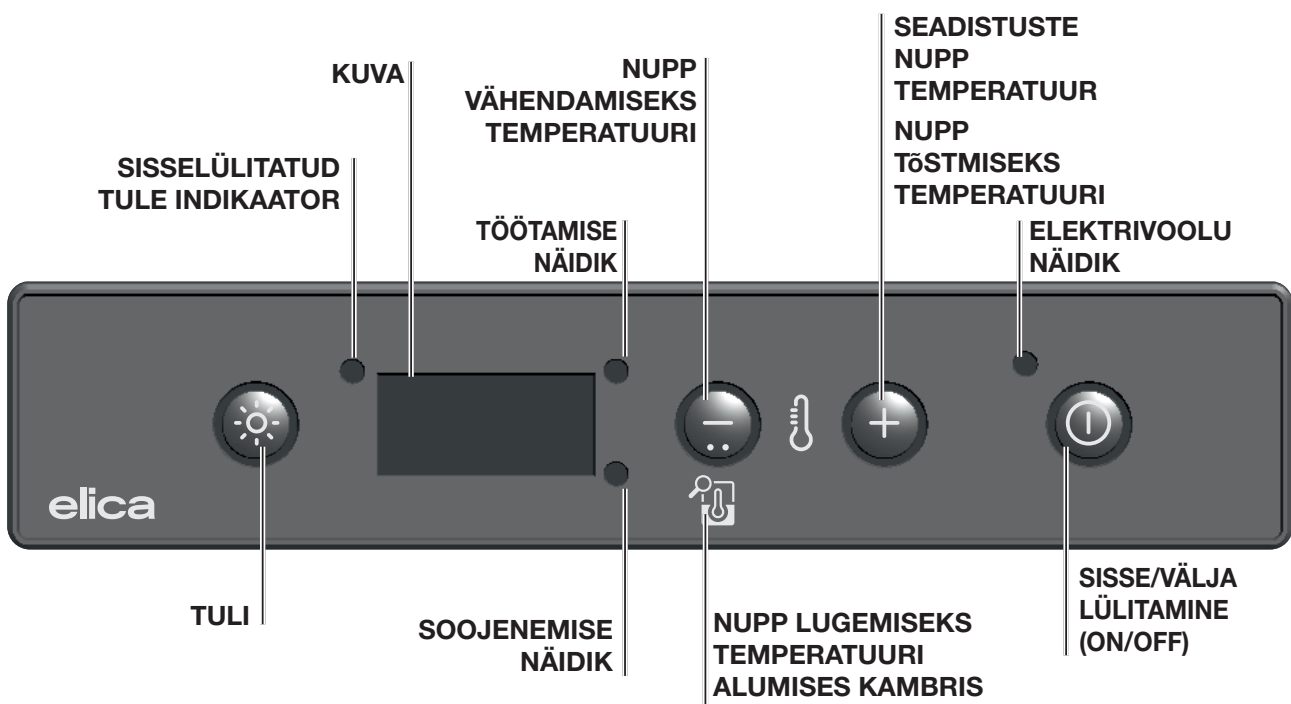


ET

Ülevaade VERITAS BI36 BL



Juhtpaneel VERITAS BI36 BL



ET

Laagerduskamber

Veinikülmik koosneb laagerduskambrist, mille põhiülesanne on tagada veinidele optimaalsed säilitustingimused.

Selle temperatuur on tehases reguleeritud temperatuurini, mida peetakse enamikul juhtudel optimaalseks ja see vastab 15°kraadile seadme ülemises sektsioonis VERITAS BI36 BL ja 15°kraadile VERITAS BI24 BL.

Vein on keeruline toode, mis tuleneb aeglasest ja pikast laagerdusest ning nõuab spetsiifilisi tingimusi, et veini omadused parimal moel välja tuleksid.


Kõiki veine hoitakse samal temperatuuril, kusjuures serveerimis- ja degusteerimistemperatuurid muutuvad vastavalt veinile.

Seetõttu, nagu ka loomulike keldrite puhul, ei ole veinikülmiku jaoks nii oluline säilitustemperatuuri absoluutväärtus kui selle püsivus: veine saab säilitada ideaalselt olenemata temperatuurist, kuid eeldusel, et temperatuur ei muutu.

Temperatuuri manuaalne kontrollimine

Vajadusel saab temperatuuri muuta järgmiselt:

1. Vooluvõrguga ühendamisel kuvatakse ekraanil sektsiooni sees seadistatud temperatuur.

2. Vajutada nuppu  (vaata *Juhtpaneeli*) umbes üks sekund; temperatuuri indikaator hakkab vilkuma.

3. Vajutada nuppe  või  kuni soovitud temperatuur on saavutatud.

4. Oodake 5 sekundit, kuni indikaator enam ei vilgu; temperatuur on seadistatud.

5. Oodake kuni temperatuur on saavutatud ja asetage veinipudelid kambrisse.

Sisevalgustus ei lülitu sisse (või lülitub ajutiselt välja), kui sisetemperatuur ületab 24°C, mis võimaldab seadistatud temperatuuri kiiremini saavutada.

Seda seadet tohib kasutada ainult veini hoidmiseks.

Veinikülmiku kasutamine kahe temperatuuri sektsooniga (ainult VERITAS BI36 BL jaoks) või ühe sektsooniga (VERITAS BI24 BL)

Veinikülmik on seadistatud töötama kahe temperatuuri sektsooniga või vastavalt kliendi vajadusele ühe temperatuuri sektsooniga. Kahe erineva temperatuuriga töötamiseks tuleb must pudeliriil asetada neljanda riuli tasandile (alates esimesest ülemisest osast). Seejärel seadistada soovitud temperatuur ülemises piirkonnas, pidades silmas, et alumise kambri temperatuur, kui soovitud temperatuur on saavutatud, on olenevalt ruumitemperatuurist umbes 4-6 kraadi kõrgem. Alumise osa temperatuuri ei saa eraldi seadistada.

Märkus: veini õigeks säilitamiseks soovitame kambri termostaadi temperatuuri panna üle 7° C.

Ühe temperatuuri sektsooniga töötamiseks tuleb must pudeliriil eemaldada ja asendada tarvikuriiliga (sama tüüpi nagu teised puidu värvi, mis on juba paigaldatud).

Soovitav on hoida riulit, kui seda ei kasutata, kuivas ja jahedas kohas, et vältida selle kahjustumist niiskuse või muude tegurite poolt ning et see seetõttu tulevikus kasutuskõlbmatuks muutuks.

Temperatuuri kontrollimine (ainult VERITAS BI36 BL)

Ülemine sektsioon:

ülemise sektsooni temperatuuri saab igal ajal vaadata juhtpaneelilt.

Alumine sektsioon:

alumise sektsooni temperatuuri kuvamiseks vajutage lihtsalt nuppu



üks sekund ja alumise sektsooni temperatuur kuvatakse kolm sekundit.

Kui on ainult üks sektsoon, piisab juhtpaneelil kuvatava temperatuuri nägemisest ilma ühtegi nuppu vajutamata.

Vt joonis: Juhtpaneel.

Ettepanekud ja soovitused

Tavaline töötamise müra

Järgmine müra on töötamise uures tavaline:

- Kerge vulksumine mähistes kui külmutusainet sisse pumbatakse.
- Surisev ja pulseeriv müra kompressorist, kui külmutusainet sisse pumbatakse.
- Soojuspaisumisest põhjustatud seadme sisemuses äkiline pragunemismüra, (mis on loomulik, mitteohtlik füüsikaline nähtus).
- Kerge klõps temperatuuriregulaatorist, kui kompressor lülitub sisse või välja.

Soovitusi elektri tarbimise kokkuvõtteks

- Ärge avage ust tihti ega laske ust lahti kauemaks kui vajalik.

Puidust riulite väljatõmbamine VERITAS BI24 BL:

Puidust riulid on liigutatavad. Ärge tõmmake riulit välja, kui sellel on pudelid, et vältida purunemist.

Tühje riuleid võib välja tõmmata puhastamiseks.

Puidust riulite väljatõmbamine VERITAS BI36 BL:

Puidust riulite väljatõmbamiseks toimige järgnevalt: tõmmake riuleid aeglaselt enda poole nii kaugele kui võimalik. Võtke pudelid välja või pange need ära ja lükake riul lõpuni tagasi.

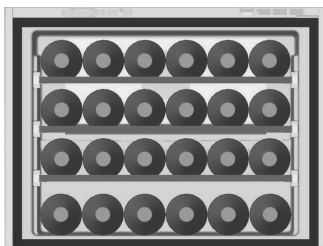
! Mitte mingil juhul ärge tõmmake välja rohkem kui üks liigutatav riul korraga.

Pudelite säilitamine VERITAS BI24 BL

elica

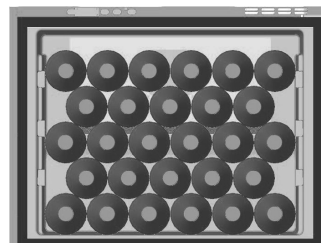
Klassikaline säilitamine 24 pudeliga

Kui soovite paigutada pudeleid veini hoidmiseks nii, et need oleksid nähtavad ja kergesti kättesaadavad, soovitame 24 pudeli konfiguratsiooni (bordo või bordo ja Rhine).



STANDARD
24 Pudelit (100%
pikali)
3 kasutatud riiulit

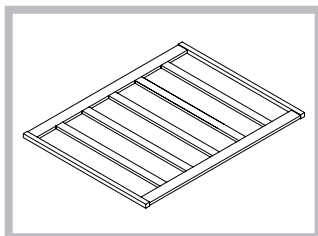
Teisi pudelite hoiustamise viise



HOIUSTAMINE
28 Pudelit (100%
pikali)
kui ei kasutata
riiuleid

Asetage maksimaalselt 6 pudelit sobivatesse niššidesse igale kolmele puidust riiulile; ülejäänud 6 pudelit saab paigutada kambri alusel olevatesse vastavatesse kohtadesse ja kokku on ruumi 24 pudeli jaoks.

Alumistele riiulitele (3 ja 4) soovitatakse asetada suuremad pudelid (Rhine); viimased on tegelikult mõeldud suuremate pudelite mahutamiseks.



! Üks puidust
riiul, võib
turvaliselt kanda
maksimaalselt 22
pudelit.

Šampanja pudelite säilitamine

Kuna šampanja pudelid on klassikalistest pudelitest suuremad, peavad nad olema asetatud kambri alumisele alale ja maksimaalselt 5 pudelit.

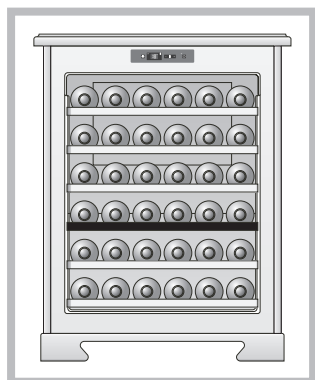
ET

Pudelite säilitamine VERITAS BI36 BL

elica

Klassikaline säilitamine 36 pudeliga

Kui soovite paigutada pudeleid veini hoidmiseks nii, et need oleksid nähtavad ja kergesti kättesaadavad, soovitame 36 pudeli konfiguratsiooni (bordoo või bordoo ja Rhine).



STANDARD
36 pudelit
(100% pikali)
5 kasutatud riiulit

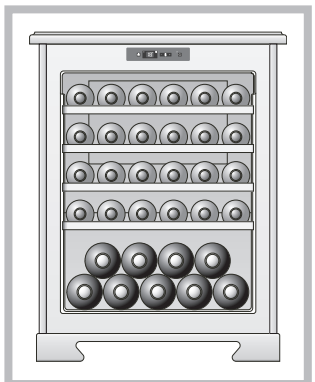
Asetage maksimaalselt 6 pudelit sobivatesse niššidesse igale viiele puidust riiulile; ülejäänud 6 pudelit saab paigutada kambri alusel olevatesse vastavatesse kohtadesse ja kokku on ruumi 36 pudeli jaoks.

Alumistele riiulitele (3, 4, 5 ja 6) soovitatakse asetada suuremad pudelid (Rhine); viimased on tegelikult mõeldud suuremate pudelite mahutamiseks.

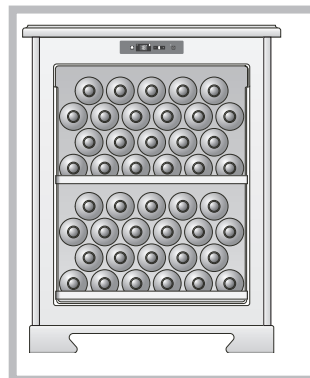
Šampanja pudelite säilitamine

Kuna šampanja pudelid on klassikalistest pudelitest suuremad, peavad nad olema asetatud kambri alumisele alale ja maksimaalselt 5 pudelit.

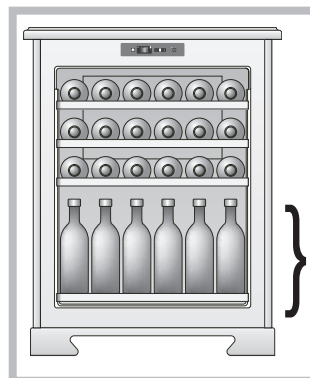
Kui soovite hoida muid šampanja tüüpi pudeleid, tuleb eemaldada 5. riiul ja asetada kambri alusele asetatud pudelid eelnevatele vastupidises suunas. On võimalik hoiustada kuni 9 šampanja pudelid.



Teisi pudelite hoiustamise viise

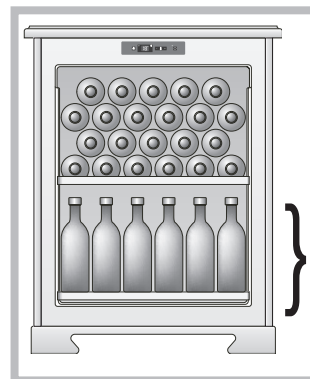


HOIUSTAMINE
44 pudelit
(100% pikali)
1 kasutatud riiul



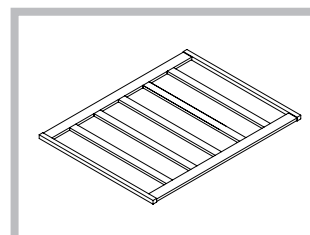
KASUTUSEL
42 pudelit
(50% pikali e 50% püsti)
3 kasutatud riiulit

4 rida (6x4)



MAKSIMAALNE SÄILITAMINE
46 pudelit
(48% pikali e 52% püsti)
1 kasutatud riiul

4 rida (6x4)



! Üks puidust riiul, võib turvaliselt kanda maksimaalselt 22 pudelit.

ET

Puhastamine ja hooldamine

- Puhastage külmikut seest ja väljast regulaarselt kasutades sooja vett ja neutraalset puhastusvahendit;
- Pärast pesu loputage puhta veega ja kuivatage pehme lapiga;
- Ärge kasutage: spetsiaalseid klaasi ja peeglite puhastusvahendeid; vedelad pesuvahendid; pulbreid või pihusteid; lahusteid; alkoholi; ammoniaaki või abrasiivseid tooteid;
- Kui seade ei ole kasutusel, on soovitatav kapi sisemus hästi kuivatada ja jätta uks pooleldi lahti, et sisemust õhutada.
- Enne hooldust lülitage seade välja ja eemaldage toitejuhe vooluvõrgust.
- Selle seadme jahutussüsteemis on süsivesinikke. Ainult kvalifitseeritud personal tohib hooldustöid läbi viia ja seadet uuesti täita.
- Kontrollige regulaarselt seadme äravoolu ja vajadusel puhastage seda. Kui äravool on ummistunud, koguneb sulanud vesi seadme põhja.
- Veinikülmiku sisemust tuleb regulaarselt puhastada, et vältida lõhnade teket.
- Kontrollige regulaarselt ukse tihendit, et seal ei oleks prahti.
- Lülitage seade enne puhastamist välja, eemaldage kõik toiduained, riulid, sahtlid jne.
- Puhastage sisepinnad sooja vee ja sooda lahusega. Lahus peab koosnema 2 spl soodast ja veerand liitrist veest.
- Loputage ja kuivatage põhjalikult.

Abi

Tõrgete või rikete puhul veenduge et:

- a) pistik oleks korralikult pistikupesas;
- b) vooluvõrguvõimsus oleks vastavuses TEHNILISTE ANDMETE tabelis väljatoodud infole;
- c) temperatuuri reguleerimise nupp ei ole asendis "0";
- d) külmik ei oleks küttekehade läheduses või päikese käes;
- e) külmik oleks paigaldatud ventilatsiooniavasid silmas pidades.
- f) Seadme remontimiseks võtke ühendust vastava hoolduskeskusega.
- g) Märkus. Iseseisev või ebaprofessionaalne remont võib mõjutada seadme ohutust ja tühistada garantii.

Tehnilised andmed: andmepank EPREL

Tehnilised andmed on märgitud seadme sees asuval tüübisildil või energiamärgistusel. QR koodiga, mis asub energiamärgistusel, saab avada veebilehe, mis näitab seadme jõudlust EL EPREL andmepangas. Hoidke energiamärgistus, kasutusjuhend ja teised seadmega seotud dokumendid alles hilisemaks kasutuseks.

Sama infot on võimalik leida EPREL veebilehel <https://eprel.ec.europa.eu>, kui sisestate toote mudeli ja numbrit, mille leiata seadme tüübisildil. Rohkem infot energiamärgistuse kohta leiata www.theenergylabel.eu. Tehniline info on ära toodud seadme välis- või siseküljel asuval tüübisildil ja energiamärgistusel.

Rikked ja lahendused

Võib juhtuda, et seade ei tööta. Enne edasimüüjaga ühenduse võtmist, kontrollige, kas saate ise probleemi lahendada, järgides järgmist loetelu.

RIKKED

Kompressor ei tööta

Kompressor ei peata töötamist

Võimalikud põhjused/lahendused

- Pistik ei ole ühendatud pistikupesasse või puudub vool.
- Pistikupesa ei tööta (kontrollige ühendades mõni teine seade pistikupesasse).
- Võtke ühendust hoolduskeskusega

! Mis tahes remonditööd tohivad läbi viia selleks koolitatud spetsialistid, vastasel juhul muutub garantii kehtetuks. Pärast igat remonditööd peab spetsialist kontrollima külmaringlust.

! Lühiajalised rikked, näiteks voolukatkestus, ei riku veine. Ainult pikemaajalised rikked võivad veine rikkuda.

Müümiseks ainult EUROOPA LIIDUS (EL)

See seade on vastavuses Euroopa Liidu direktiiviga 2012/19/EL (WEEE). Sellel tootel olev sümbol tähistab, et seda toodet ei tohi käsitleda kui olemejäädet.

Veenduge, et seda toodet ei visata olmejäätmete hulka, vaid käsitletakse spetsiaalsete elektri- ja elektroonikaseadmete jäätmena.



Lietošanas instrukcija

VĪNA PAGRABA LEDUSSKAPIS
VERITAS BI24 BL - VERITAS BI36 BL

I Italiano, 1	EN English,	FR Français,
DE Deutsch,	NL Nederlands,	PT Português,
ES Español,	DA Dansk,	SV Svenska,
FI Suomalainen,	NO Norsk,	PL Polski,
CS Čeština,	SK Slovenský,	HR Hrvatski,
SR Srpski,	SL Slovenščina,	HU Magyar,
BG Български,	RO Română,	EL Ελληνικά,
TR Türkçe,	RU Русский,	ET Eesti,
LV Latviski,	LT Lietuvių,	AK Українська,
AR العربية		

Satura rādītājs

Raksturlielumi, 434

Brīdinājumi
Tehniskie dati

Uztādīšana, 438

Pozicionēšana un savienojums

Iekārtas apraksts, 442

Kopskats
Vadības panelis

Palaišana un lietošana, 444

Izturēšanas nodaļījumi
Manuāla temperatūras regulēšana
Dubultas temperatūras zonas vai vienas
pagraba zonas darbība (tikai VERITAS BI36
BL modelim)
Temperatūras kontrole (tikai VERITAS BI36
BL modelim)
Koka plauktu izvilkšana

Pudeļu uzglabāšana, 446

Uzglabāšanas režīms

Apkope un anomālijas, 448

Kopšana un tīrīšana
Palīdzība
Kļūdas un to novēršana

Brīdinājumi

! Pirms iekārtas uzstādīšanas un lietošanas rūpīgi izlasiet pievienoto instrukciju.

! Vienmēr saglabājiēt instrukciju kopā ar iekārtu uzziņai nākotnē.

! Lai izvairītos no apdraudējumiem, ko rada iekārtas nestabilitāte, tā ir jānostiprina, rūpīgi ievērojot montāžas instrukcijas.

! Pārpozicionēšanas vai pārvietošanas gadījumā turiet iekārtu vertikālā stāvoklī.

! Iekārtu var lietot bērni, kas ir vecāki par 8 gadiem, un cilvēki ar samazinātām fiziskām, maņu vai garīgām spējām, vai bez pieredzes un nepieciešamajām zināšanām, ja vien tas tiek darīts citu uzraudzībā vai pēc tam, kad viņi ir saņēmuši norādījumus par drošu iekārtas lietošanu un ir izprasti ar to saistītie riski.

! Bērni nedrīkst spēlēt ar iekārtu. Lietotājam veicamo tehnisko apkopi un tīrīšanu nedrīkst veikt bērni, kas atstāti bez uzraudzības.

! Bērni jāuzrauga, nodrošinot, lai viņi nerotaļātos ar iekārtu.

! Šo iekārtu var lietot bērni vecumā no 8 gadiem un cilvēki ar ierobežotām fiziskām, maņu vai kognitīvām spējām vai pieredzes un zināšanu trūkumu, ja viņi tiek uzraudzīti vai viņiem ir sniegti norādījumi par iekārtas lietošanu drošā veidā un ir izprasti ar to saistītie riski.

! Šo iekārtu var lietot bērni vecumā no 3 līdz 8 gadiem un cilvēki ar ļoti smagu un sarežģītu invaliditāti, ja viņi ir atbilstoši apmācīti.

! Bērni, kas jaunāki par 3 gadiem, ir jātur tālāk no iekārtas, ja vien viņi netiek pastāvīgi uzraudzīti.

! Neļaujiet bērniem spēlēt ar iekārti.

! Bērni nedrīkst veikt iekārtas tīrīšanas un apkopes darbības bez uzraudzības.

! Glabājiēt visus iepakojuma materiālus bērniem nepieejamā vietā un pareizi atbrīvojiēt no tiem.

! Šī dzesēšanas iekārta ir jāizmanto apkārtējās vides temperatūrā no 16°C līdz 32°C.

! Uzgaidiēt vismaz 4 stundas pirms iekārtas pievienošanas strāvas padevei. Tas ļauj eļļai ieplūst atpakaļ kompresorā.

! Šī dzesēšanas iekārta nav piemērota pārtikas sasaldēšanai.

! Patēriņā starp iespējamām plauktu/grozu kombinācijām nav atšķirību.

! Iestatot ledusskapi zemākā temperatūrā (augstāks termostata iestatījums), pārtika uzglabāsiēs ilgāk.

! Iekārta nesatur īpašus nodalījumi, kas paredzēti noteikta veida pārtikas uzglabāšanai. Iekārtas izmēri neļauj tajā iestatīt dažādas temperatūras.

! Kad iekārta ir uzstādīta, elektrības vadam un kontaktligzdai jābūt viegli sasniedzamiem. Ja kabelis un kontaktligzda nav sasniedzami, pārliecinieties, vai kontaktdakša ir pievienota tīkla slēdzim.

! Ventilācijas atveres iekārtas korpusā uzturiet brīvas no šķēršļiem.

! Lai paātrinātu atkausēšanas procesu, neizmantojiet mehāniskas ierīces vai citus līdzekļus, izņemot tos, ko ieteicis ražotājs.
! Nebojājiet aukstumaģenta ķēdi.

! Lai nomainītu LED lampu, sazinieties ar palīdzības centru. Neskatieties uz lampu darbības laikā, tas var kaitēt acīm.

! Kabelis nedrīkst saliekt vai saspiest.

! Kabelis ir periodiski jāpārbauda un jānomaina tikai pilnvarotiem tehniķiem.

! Strāvas kabelis ir Y tipa, nomaiņas gadījumā sazinieties ar palīdzības centru.

! Neizmantojiet pārtikas uzglabāšanas nodalījumos elektriskās ierīces, ja vien tās nav ražotāja ieteiktā tipa.

! Neglabājiet šajā iekārtā sprādzienbīstamas vielas, piemēram, aerosola baloniņus ar viegli uzliesmojošu degvielu.

! Ražotājs atsakās no jebkādas atbildības, ja šie noteikumi netiek ievēroti.

! Nodrošiniet, lai iekārtas ventilācijas vai konstrukcijas, kurā tā ir iekļauta, atveres būtu neaizsegta.

! Neizmantojiet mehāniskas ierīces vai citus līdzekļus, lai paātrinātu atkausēšanas procesu, izņemot tos, ko ieteicis ražotājs.

! Nebojājiet aukstumaģenta ķēdi.

! Neizmantojiet elektriskās ierīces iekārtas pārtikas uzglabāšanas nodalījumos, ja vien tās nav ražotāja ieteiktā tipa.

! Ugunsgrēka vai elektriskās strāvas trieciena risks.

! Esiet uzmanīgi, lai nesabojātu aukstumaģenta ķēdi. Tā satur izobutānu (R600a), dabasgāzi ar augstu vides saderības līmeni. Šī gāze ir uzliesmojoša.

! Ja aukstumaģenta ķēde ir bojāta, pārliecinieties, vai telpā nav liesmu vai aizdegšanās avotu. Vēdiniet telpu.

! Neļaujiet karstiem priekšmetiem pieskarties iekārtas plastmasas daļām

! Neglabājiet iekārtā viegli uzliesmojošas gāzes un šķidrumus.

! Iekārtā, tās tuvumā vai uz tās nenovietojiet viegli uzliesmojošus izstrādājumus vai priekšmetus, vai produktus, kas satur uzliesmojošu šķidrumu.

! Nepieskarieties kompresoram vai kondensatoram. Tie ir karsti!



! Iekārta ir vīna pagrabs. Tas ir paredzēts tikai vīnu uzglabāšanai.

! Uzglabājiet vīnu tikai neatvērtās pudelēs.

! Vīna pagrabs nav piemērots ēdiena atdzesēšanai.

! Neglabājiet vīna pagrabā pārtiku, kas ātri bojājas.

! Ledusskapis nav paredzēts saskarei ar pārtiku.

! Ledusskapis nav paredzēts pareizai zāļu uzglabāšanai.

! PIEZĪME: Kondensācijas mitrums uz stikla durvīm

Ja apkārtējā gaisa mitrums ir lielāks par 65% un apkārtējās vides temperatūra ir 25°C, mitrums kondensējas uz stikla durvīm.

TEHNISKIE DATI	
Modelis	VERITAS BI24 BL
Temperatūra	1. zona
Izmēri	platums 56 cm augstums 44,8 cm dziļums 55,5 cm
Neto svars Bruto svars	36,6kg 42kg
Elektriskā jauda	62 W
Strāva	0,3A
Lampas	3 W
Patēriņš	0,38 kWh / 24h
Spriegums voltos	220-240V
Frekvence Hz	50

TEHNISKIE DATI	
Modelis	VERITAS BI36 BL
Temperatūra	1. vai 2. zona ar separatoru
Izmēri	platums 56 cm augstums 68 cm dziļums 55,5 cm
Neto svars Bruto svars	41kg 46,5kg
Elektriskā jauda	65 W
Strāva	0,3A
Lampas	3 W
Patēriņš	0,39 kWh / 24h
Spriegums voltos	220-240V
Frekvence Hz	50

RISK GROUP 2

Do not stare at operating lamp.
May be harmful to the eyes.
Non fissare a lampada in funzione.
Può essere dannoso per gli occhi.

LV

Uzmanību! Etiķete atrodas netālu no lampas.

Pozicionēšana un savienojums

Izpakošana

- 1 Nekavējoties izsaiņojiet iekārtu un pārbaudiet, vai tā nav bojāta transportēšanas laikā. Ja tā ir bojāta, neieslēdziet to un sazinieties ar izplatītāju.
- 2 Uzmanīgi noņemiet aizsargus un uzlīmes, atveriet durvis un pārbaudiet dažādu komponentu integritāti.
- 3 Izvelciet strāvas vadu.

Pozicionēšana

- 1 Novietojiet iekārtu labi vēdināmā, sausā un brīvā vidē (izvairieties no slēgtiem iebūvētiem skapjiem).
- 2 Atstājiet iekārtu tālāk no siltuma avotiem.
- 3 Ievērojiet minimālos attālumus starp iekārtu un nodalījumu, kurā tā tiks novietota, lai nodrošinātu nevainojamu iekārtas ventilāciju.

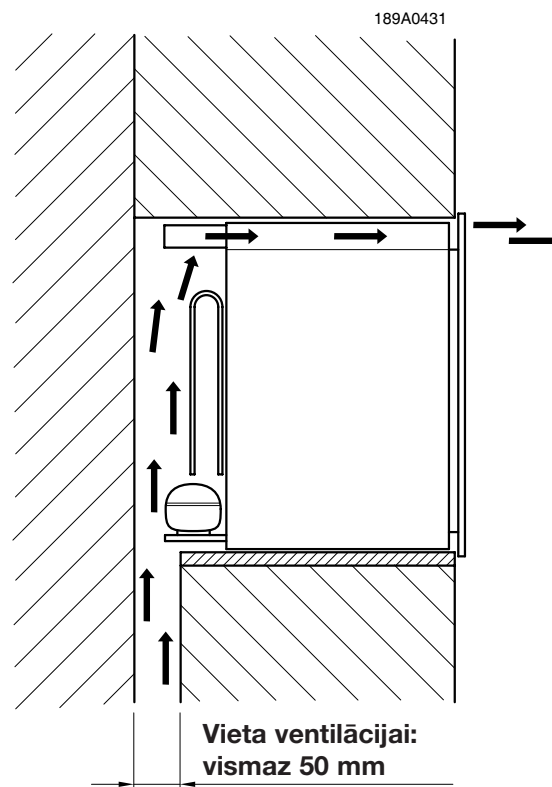
Skatīt attēlu.

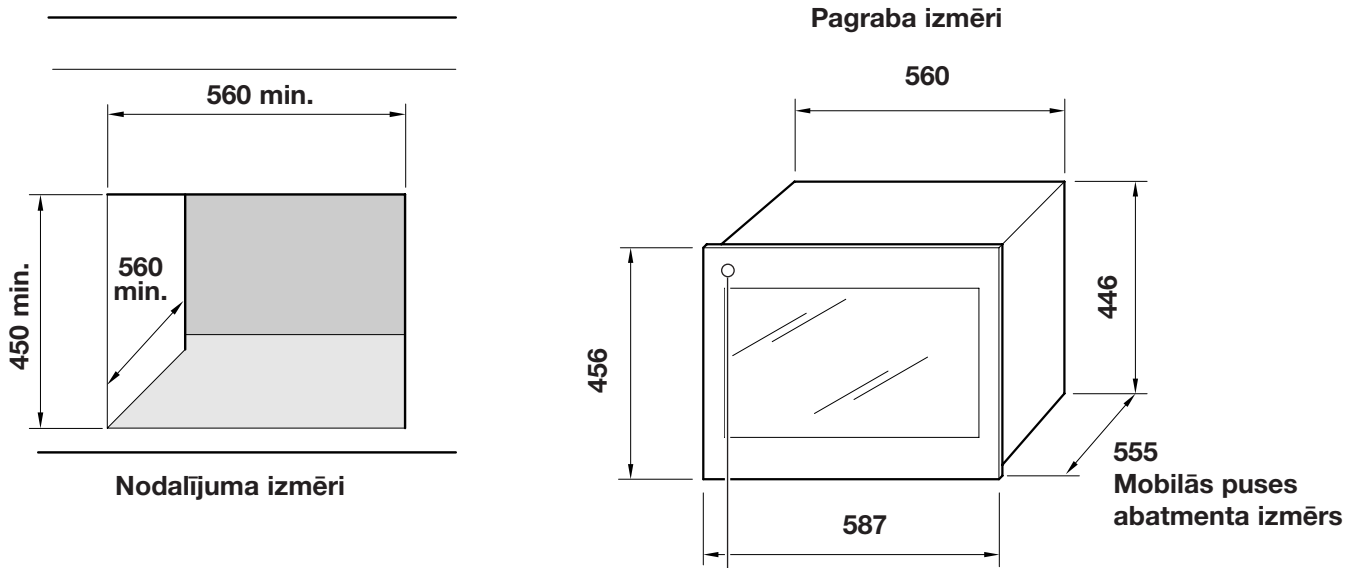
Elektrības pieslēgums

Pēc transportēšanas novietojiet iekārtu vertikāli un nogaidiet vismaz 3 stundas pirms pievienošanas elektrosistēmai. Pirms kontaktdakšas ievietošanas kontaktlīdzdā pārliedzinieties, ka:

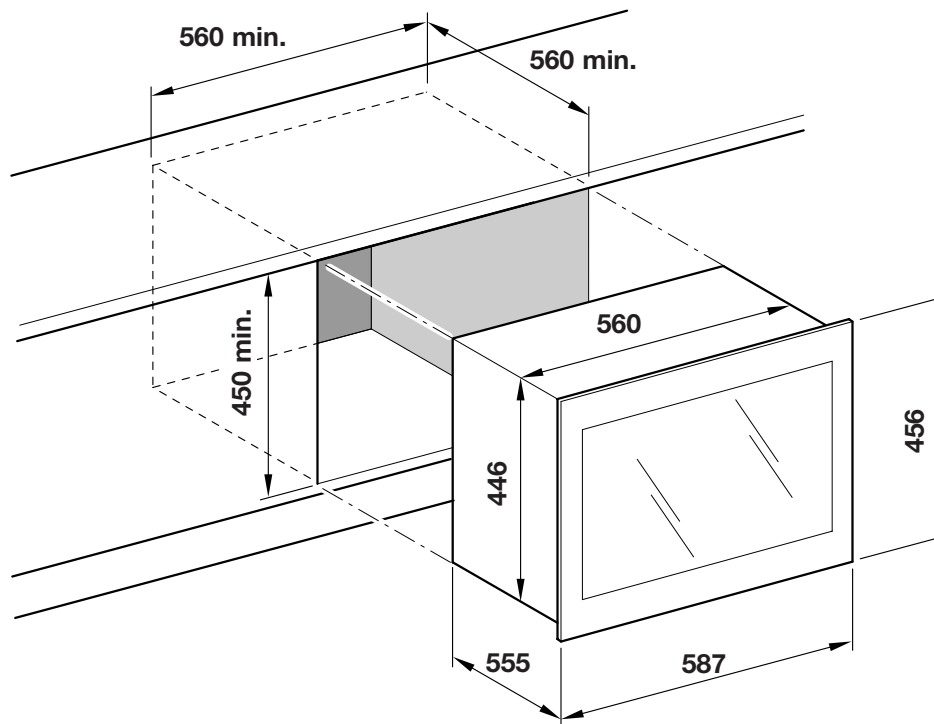
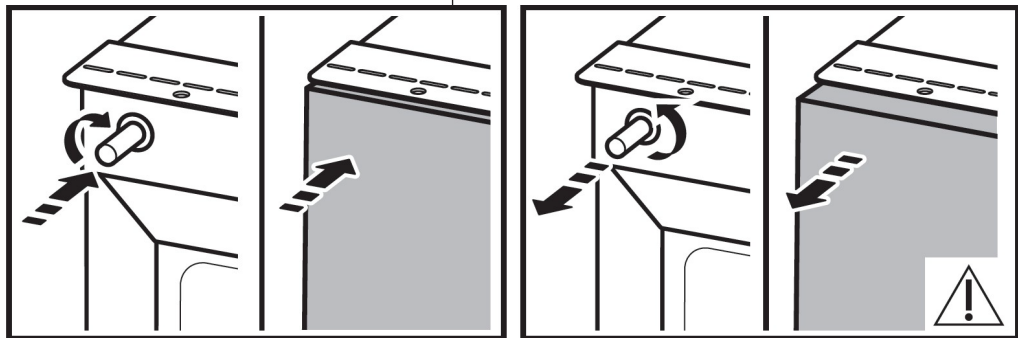
- kontaktlīdzda ir iezemēta un atbilst likuma prasībām;
- kontaktlīdzda spēj izturēt iekārtas maksimālo jaudas slodzi, kas norādīta tehnisko datu tabulā vai datu plāksnītē apakšējā labajā stūrī (*skatīt iekārtas aprakstu*);
- strāvas padeves spriegums atbilst vērtībām, kas norādītas tehnisko datu tabulā vai datu plāksnītē apakšējā labajā stūrī (*skatīt iekārtas aprakstu*);
- kontaktlīdzda ir savietojama ar iekārtas kontaktdakšu. Ja nē, nomainiet kontaktlīdzdu vai kontaktdakšu; neizmantojiet pagarinātājus un vairākas kontaktlīdzdas.

VERITAS BI24 BL



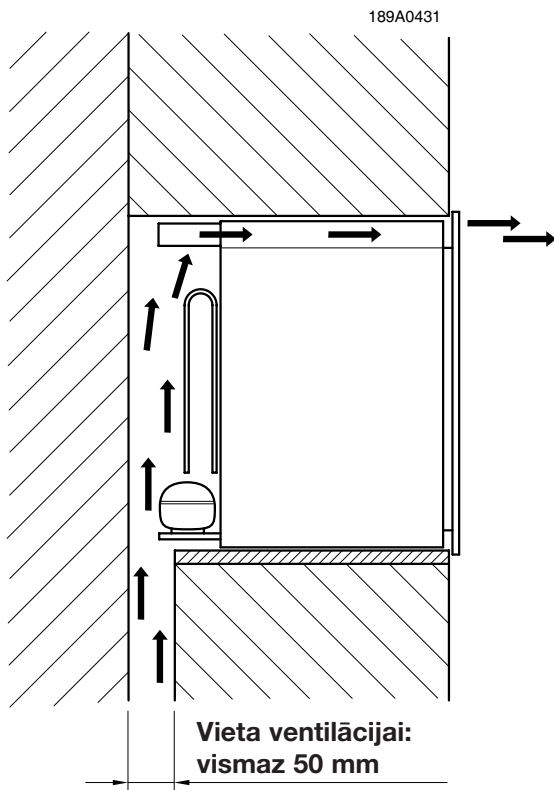


Here, "Push to open"
Here, "Push to colse"

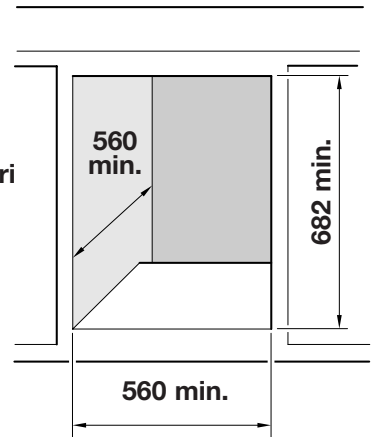


VERITAS BI36 BL

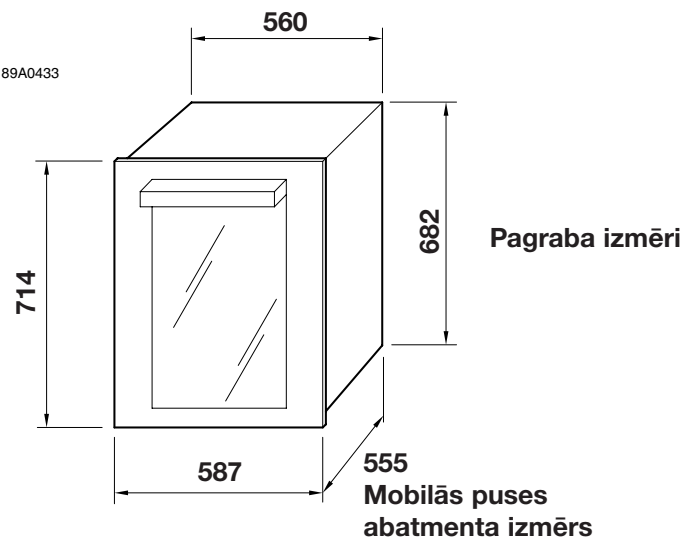
189A0432



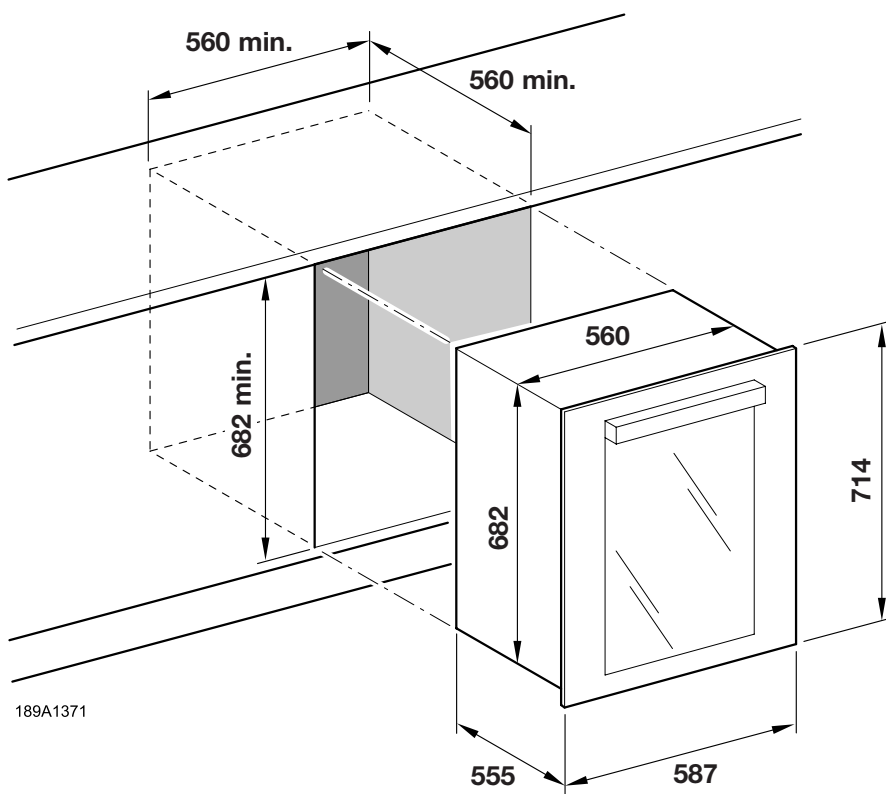
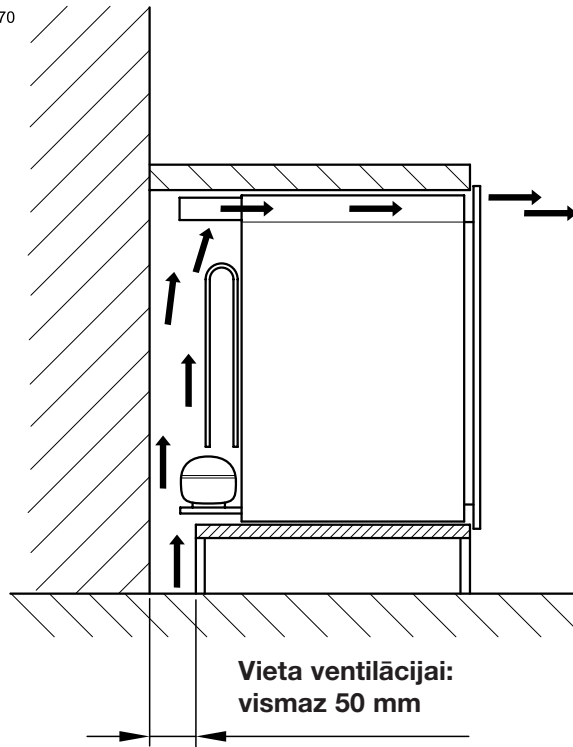
Nodalījuma izmēri



189A0433



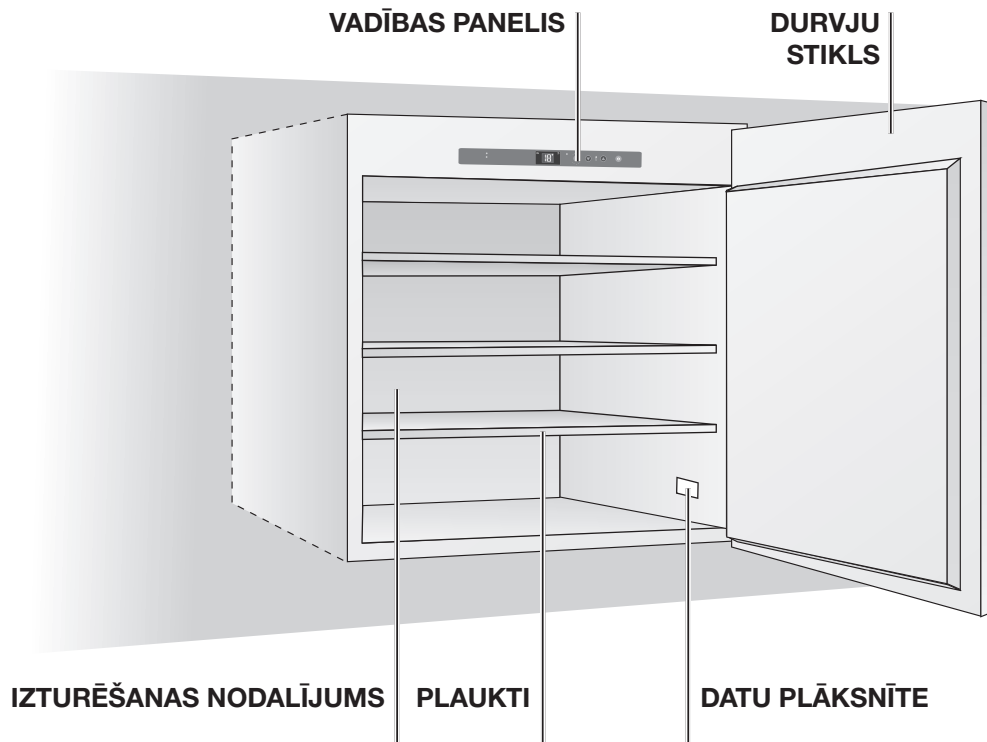
189A1370



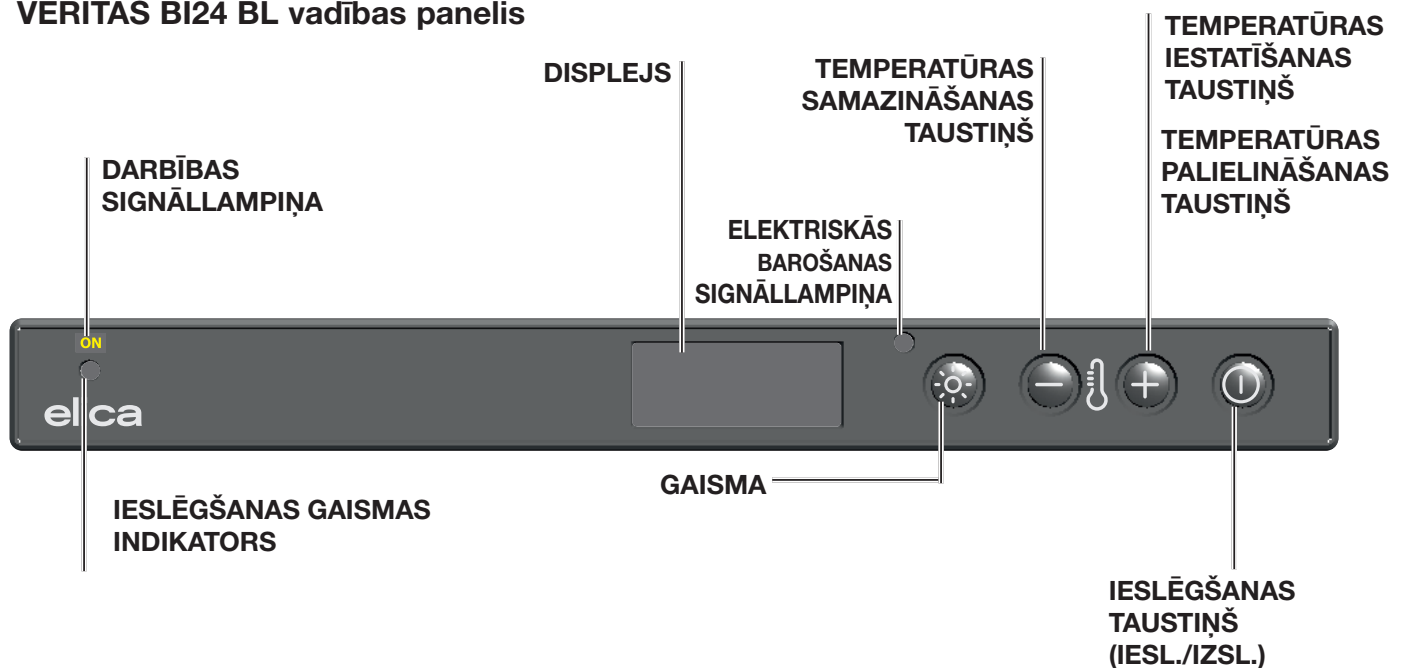
189A1371

LV

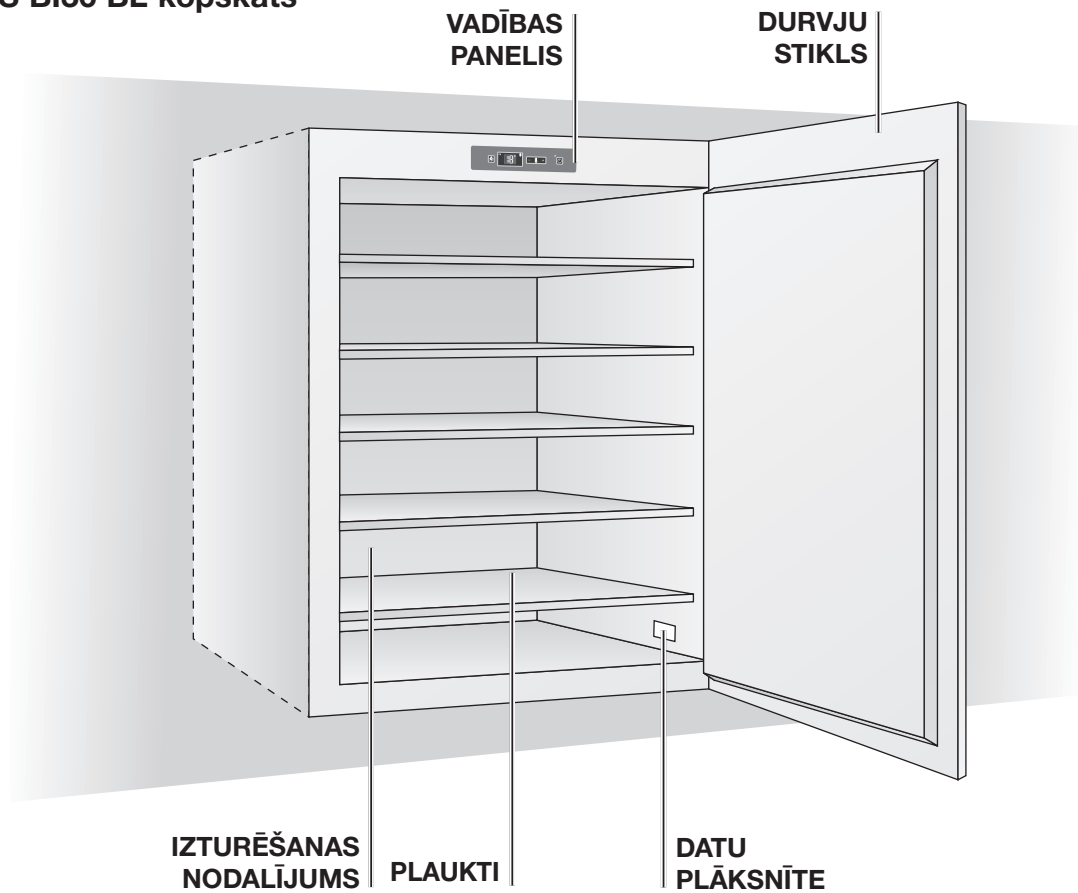
VERITAS BI24 BL kopējais skats



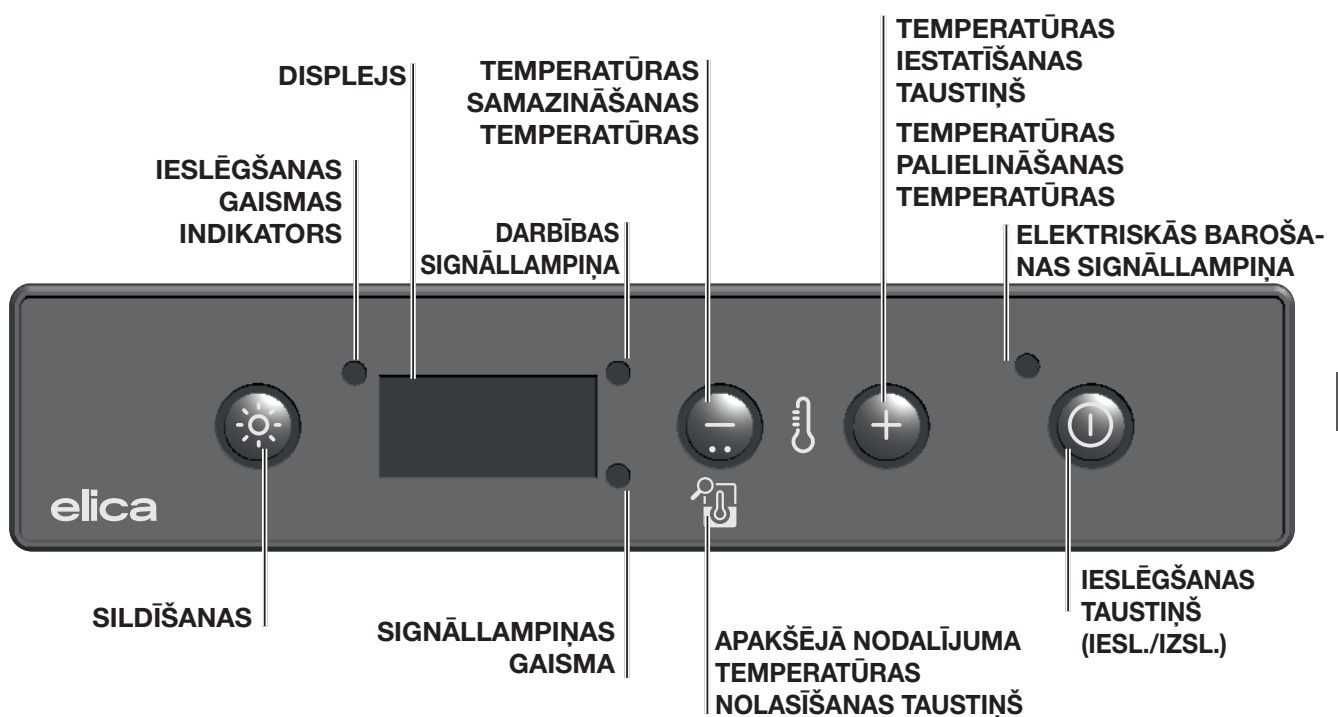
VERITAS BI24 BL vadības panelis



VERITAS BI36 BL kopskats



VERITAS BI36 BL vadības panelis



LV

Izturēšanas nodaļums

Pagraba ledusskapis sastāv no izturēšanas nodaļuma, kura galvenā funkcija ir garantēt vīniem optimālus saglabāšanas apstākļus.

Tā temperatūra rūpnīcā ir iestatīta uz temperatūru, kas tiek uzskatīta par optimālu vairumam gadījumu, un tā atbilst 15° - VERITAS BI36 BL augšējā nodaļumā un 15° - VERITAS BI24 BL.


Vīns ir sarežģīts produkts, kas izriet no lēnas un ilgas evolūcijas un prasa īpašus apstākļus, lai izteiktu sevi vislabākajā veidā. Visi vīni tiek turēti vienā temperatūrā, savukārt pasniegšanas un degustācijas temperatūra mainās atkarībā no vīna.



Tāpēc, kas attiecas uz ražotāju dabiskajiem pagrabiem, pagrabam nav tik svarīga uzglabāšanas temperatūras absolūtā vērtība kā tās noturība laika gaitā: vīna uzglabāšana ir ideāla neatkarīgi no temperatūras, kamēr tā nemainās.

Manuāla temperatūras regulēšana

Ja nepieciešams, temperatūru var mainīt šādi:

1. Pēc pieslēgšanas elektrības tīklam displejā tiek parādīta nodaļuma iekšpusē iestatītā temperatūra.

2. Nospiediet taustiņu  (skatīt sadaļu 'Vadības panelis') apmēram vienu sekundi; sāks mirgot temperatūras indikators.

3. Nospiediet taustiņus  vai , līdz ir sasniegta vēlamā temperatūra.

4. Pagaidiet 5 sekundes, līdz indikators atgriezīsies fiksētā stāvoklī; temperatūra ir iestatīta.

5. Pagaidiet, līdz stāsies spēkā temperatūras regulēšana, un novietojiet vīna pudeles pagrabā.

Iekšējais apgaismojums neieslēdzas (vai īslaicīgi izslēdzas), ja temperatūra iekšpusē pārsniedz 24°C, lai ātrāk sasniegtu iestatīto temperatūru.

Šo iekārtu drīkst izmantot tikai vīna uzglabāšanai.

Pagraba darbība ar dubultu temperatūras zonu (tikai VERITAS BI36 BL) vai vienu zonu (VERITAS BI24 BL)

Pagrabs ir sagatavots darbam ar divām temperatūras zonām vai, alternatīvi, atkarībā no klienta vajadzībām, ar vienu temperatūras zonu.

Dubultās temperatūras darbībai melnais pudeļu statīvs jānovieto uz ceturtdā plaukta vadotnēm (sākot ar pirmo augšpusē), pēc tam augšējā zonā jāiestata vēlāmā temperatūra, ņemot vērā, ka apakšējā nodalījuma temperatūra, kad būs sasniegta vēlāmā temperatūra, atkarībā no apkārtējās vides temperatūras būs par aptuveni 4-6 grādiem pēc Celsija augstāka par iestatīto temperatūru. Apakšējās zonas temperatūru nevar iestatīt atsevišķi.

Piezīme: lai pareizi saglabātu vīnu, mēs iesakām iestatīt nodalījuma termostata temperatūru virs 7°C.

Lai darbotos ar vienu temperatūras zonu, melnais pudeļu turētāja statīvs ir jānoņem un jānomaina ar piederumu plauktu (tāda paša veida kā pārējie jau uzstādītie koka krāsas plaukti).

Režģi ieteicams turēt sausā un vēsā vietā, kad tas netiek lietots, lai mitrums vai citi atmosfēras faktori to nesabojātu un tādējādi nākotnē tas nebūtu lietojams.

Temperatūras kontrole (tikai VERITAS BI36 BL)

Augšējā zona:
augšējās zonas temperatūru jebkurā laikā var redzēt vadības displejā.

Apakšējā zona:
lai rādītu apakšējās zonas temperatūru, vienkārši nospiediet pogu



vienu sekundi un apakšējās zonas temperatūra tiks rādīta trīs sekundes.

Ja ir tikai viena zona, pietiks ar vadības displejā redzamo temperatūru, nenospiežot nevienu taustiņu.

Skatīt attēlu: Vadības panelis.

Ieteikumi un padomi

Normāli darbības trokšņi

Darbības laikā sekojošie trokšņi ir normāli:

- Sūknējot aukstumaģentu, spirālē rodas neliela burbuļošana.
- Sūknējot aukstumaģentu, kompresors rada dūcošu un pulsējošu troksni.
- Pēkšņš plaisāšanas troksnis iekārtā, ko izraisa termiskā izplešanās (dabiska, nekaitīga fiziska parādība).
- Neliels klikšķis no temperatūras regulatora, kad kompresors tiek ieslēgts vai izslēgts.

Enerģijas taupīšanas padomi

- Neatveriet durvis bieži un neatstājiet tās atvērtas ilgāk, nekā tas ir absolūti nepieciešams.

VERITAS BI24 BL koka plauktu izvilkšana:

Koka plaukti ir bīdāmi, nevelciet tos ārā ar pudeļēm, lai izvairītos no to saplīšanas riska.

Plauktus var izņemt tikai tīrīšanai bez pudeļēm.

VERITAS BI36 BL koka plauktu izvilkšana:

Lai izņemtu koka plauktus, rīkojieties šādi: lēnām izņemiet plauktus, velkot tos pret sevi, cik vien iespējams. Izņemiet vai ielieciet pudeles un iebīdīet plauktu atpakaļ līdz tas atduras.

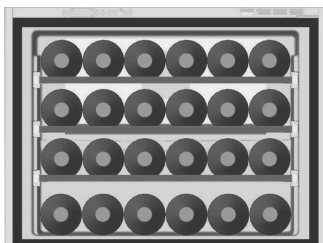
! Nekādā gadījumā neizvelciet vairāk nekā vienu bīdāmo plauktu vienlaikus.

Pudeļu uzglabāšana VERITAS BI24 BL

elica

Klasiska uzglabāšana ar 24 pudelēm

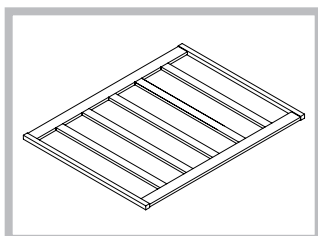
Ja vēlaties pudeles vīna uzglabāšanai sakārtot tā, lai tās būtu redzamas un viegli izņemamas, iesakām 24 pudeļu konfigurāciju (sarkanvīna vai jaukta: sarkanvīna un baltvīna).



STANDARTA
24 pudeles (100%
guļus)
Izmantoti 3 režģi

Novietojiet ne vairāk kā 6 pudeles attiecīgajās nišās katrā no 3 koka plauktiem; vēl 6 pudeles var ievietot speciālajās nišās pagraba pamatnē, kopā 24 pudeles.

Lielākās pudeles (baltvīna) ieteicams novietot apakšējos plauktos (3. un 4.); pēdējie faktiski ir paredzēti, lai ievietotu lielākas pudeles.

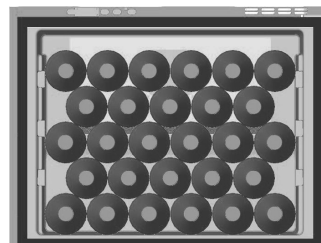


! Koka plauktā var
droši uzglabāt līdz
22 pudelēm.

Šampanieša pudeļu glabāšana

Sakarā ar lielāko izmēru, salīdzinot ar klasiskajām pudelēm, šampanieša pudeles ir jānovieto pagraba pamatnē, ne vairāk kā 5.

Citas pudeļu uzglabāšanas konfigurācijas



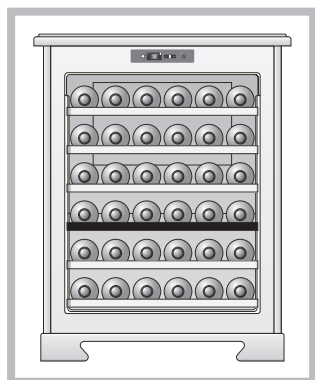
GLABĀŠANA
28 pudeles (100%
guļus)
neizmantojot režģus

Pudeļu uzglabāšana VERITAS BI36 BL

elica

Klasiska uzglabāšana ar 36 pudelēm

Ja vēlaties pudeles vīna uzglabāšanai sakārtot tā, lai tās būtu redzamas un viegli izņemamas, iesakām 36 pudeļu konfigurāciju (sarkanvīna vai jaukta: sarkanvīna un baltvīna).



STANDARTA
36 pudeles
(100% guļus)
Izmantoti 5 režģi

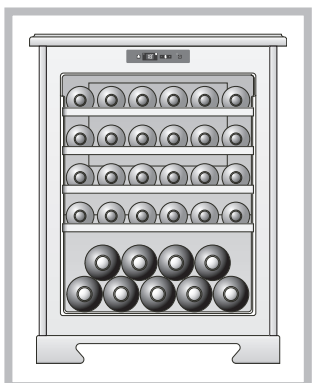
Novietojiet ne vairāk kā 6 pudeles attiecīgajās nišās katrā no 5 koka plauktiem; vēl 6 pudeles var ievietot speciālajās nišās pagraba pamatnē, kopā 36 pudeles.

Lielākās pudeles (baltvīna) ieteicams novietot apakšējos plauktos (3, 4, 5. un 6.); pēdējie faktiski ir paredzēti, lai ievietotu lielākas pudeles.

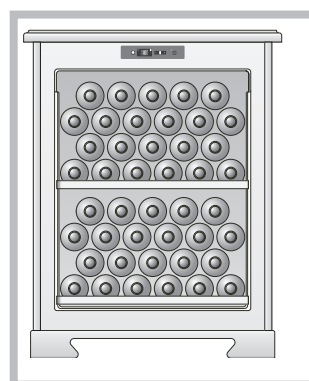
Šampanieša pudeļu glabāšana

Sakarā ar lielāko izmēru, salīdzinot ar klasiskajām pudelēm, šampanieša pudeles ir jānovieto pagraba pamatnē, ne vairāk kā 5.

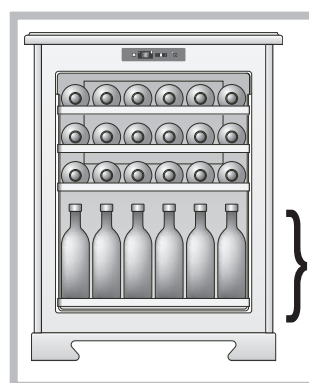
Ja vēlaties uzglabāt citas šampanieša tipa pudeles, jāizņem 5. plaukts un jāliek pudeles pagraba pamatnē novietotajām pretējā virzienā. Tādējādi ir iespējams uzglabāt līdz 9 šampanieša tipa pudelēm.



Citas pudeļu uzglabāšanas konfigurācijas

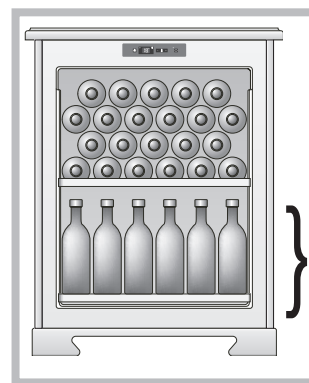


GLABĀŠANA
44 pudeles
(100% guļus)
Izmantots 1 režģis



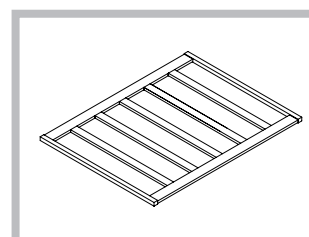
PAKALPOJUMS
42 pudeles
(50% guļus un 50%
stāvus)
Izmantoti 3 režģi

4 rindas (6x4)



**MAKSIMĀLĀ
UZGLABĀŠANAS
VIETA**
46 pudeles
(48% guļus un 52%
stāvus)
Izmantots 1 režģis

4 rindas (6x4)



! Koka plauktā var droši uzglabāt līdz 22 pudelēm.

LV

Kopšana un tīrīšana

- Periodiski tīriet ledusskapja iekšpusi un ārpusi, izmantojot tikai remdenu ūdeni un neitrālu mazgāšanas līdzekli;
- Pēc mazgāšanas noskalojiet ar tīru ūdeni un rūpīgi nosusiniet ar mīkstu drānu;
- Nelietot: īpašus līdzekļus stiklam un spoguļiem; šķīdrus mazgāšanas līdzekļus; pulveri vai aerosolus; šķīdinātājus; spirtu; amonjaku vai abrazīvus līdzekļus;
- Ja iekārta netiek lietota, ieteicams labi nosusināt iekšpusi un atstāt durvis atvērtas, lai vēdinātu iekšpusi.
- Pirms apkopes izslēdziet iekārtu un izņemiet kontaktdakšu no kontaktligzdas.
- Šīs iekārtas dzesēšanas ierīce satur oglekļa dioksīdu. Tikai kvalificēts personāls drīkst veikt apkopes darbības un iekārtu uzpildīt.
- Regulāri pārbaudiet iekārtas drenāžas sistēmu un, ja nepieciešams, iztīriet to. Ja drenāžas sistēma ir bloķēta, iekārtas apakšdaļā uzkrājas atkausēšanas ūdens.
- Vīna pagraba iekšpuse regulāri jātīra, lai neveidotos smakas.
- Regulāri pārbaudiet, vai durvju blīvē nav netīrumu.
- Pirms tīrīšanas izslēdziet iekārtu, izņemiet visu pārtiku, plauktus, atvilktnes utt.
- Tīriet iekšējās virsmas ar šķīdumu, kas sastāv no silta ūdens un bikarbonāta, šķīdumam jābūt 2 ēdamkarotes bikarbonāta un ceturtdaļas litra ūdens.
- Noskalojiet un pilnībā nosusiniet.

Palīdzība

Bojājuma vai nepareizas darbības gadījumā pārbaudiet, vai:

- a) kontaktdakša ir pareizi ievietota kontaktligzdā;
- b) tīkla spriegums atbilst TEHNISKO DATU tabulā norādītajam;
- c) temperatūras regulēšanas poga neatrodas pozīcijā "0";
- d) ledusskapis nav novietots siltuma avotu tuvumā vai saulē;
- e) ledusskapis ir uzstādīts, ievērojot ventilācijas atveres.
- f) Lai iekārtu labotu, sazinieties ar pilnvarotu servisa centru.
- g) Piezīme: pašreizējs vai neprofesionāls remonts var ietekmēt drošību un var anulēt garantiju.

Tehniskie dati: EPREL datubāze

Tehniskā informācija ir norādīta uz plāksnītes iekārtas iekšpusē un uz enerģijas klases marķējuma. QR kods uz iekārtas komplektācijā iekļautās enerģijas marķējuma nodrošina tīmekļa saiti uz informāciju, kas saistīta ar iekārtas veiktspēju ES EPREL datubāzē. Saglabājiēt enerģijas etiķeti atsaucei kopā ar lietotāja rokasgrāmatu un visiem citiem dokumentiem, kas piegādāti kopā ar šo iekārtu.

To pašu informāciju varat atrast arī EPREL vietnē <https://eprel.ec.europa.eu>, kā arī modeļa nosaukumu un produkta numuru uz iekārtas datu plāksnītes. Detalizētu informāciju par enerģijas marķējumu skatiet vietnē: www.theenergylabel.eu. Tehniskā informācija ir norādīta uz datu plāksnītes, iekārtas ārējā vai iekšējā pusē un klases etiķetē.

Kļūdas un to novēršana

Var gadīties, ka iekārta nedarbojas. Pirms zvanāt izplatītājam, pārbaudiet, vai problēmu nevar viegli atrisināt, izmantojot tālāk norādīto sarakstu.

ANOMĀLIJAS

Kompresors nedarbojas

IESPĒJAMIE CĒLOŅI/RISINĀJUMI

- Kontaktdakša nav ievietota kontaktligzdā vai nav pietiekami ievietota, lai izveidotu kontaktu, vai arī mājā nav elektrības.
- Nedarbojas kontaktligzda (pārbaudiet, pievienojot citu elektroierīci).

Kompresors nekad neapstājas

- Sazinieties ar palīdzības centru

! Jebkāda iejaukšanās pie iekārtas ir jāveic pilnvarotam tehniskam dienestam, pretējā gadījumā tiek anulēta garantija. Pēc katras iejaukšanās pie aukstumaģenta bloka tehniķim ir jāpārbauda ķēdes hermētisms.

! Īslaicīgas anomālijas, piemēram, strāvas padeves pārtraukums, neapdraud vīnus. Tikai tad, ja darbības traucējumi ilgstoši netiek novērsti, tie var kļūt kaitīgi vīniem.

Pārdošanai tikai EIROPAS KOPIENĀ (ES)

Šī iekārta ir marķēta saskaņā ar Eiropas Direktīvu 2012/19/ES (EEIA). Simbols uz izstrādājuma norāda, ka šo produktu nedrīkst utilizēt kā sadzīves atkritumus.

Nodrošiniēt, lai šis produkts netiktu izmests sadzīves atkritumu plūsmā, bet gan apstrādāts kā profesionāli EEIA.



Naudojimo instrukcijos

VYNO SPINTA-ŠALDYTUVAS
VERITAS BI24 BL - VERITAS BI36 BL

I	EN	FR
Italiano, 1	English,	Français,
DE	NL	PT
Deutsch,	Nederlands,	Português,
ES	DA	SV
Español,	Dansk,	Svenska,
FI	NO	PL
Suomalainen,	Norsk,	Polski,
CS	SK	HR
Čeština,	Slovenský,	Hrvatski,
SR	SL	HU
Srpski,	Slovenščina,	Magyar,
BG	RO	EL
Български,	Română,	Ελληνικά,
TR	RU	ET
Türkçe,	Русский,	Eesti,
LV	LT	UK
Latviski,	Lietuvių,	Українська,
AR		
العربية		

Turinys

Savybės, 452

Įspėjimai
Techniniai duomenys

Montavimas, 456

Pastatymas ir prijungimas

Prietaiso aprašymas, 460

Įrangos vaizdas
Valdymo skydelis

Paleidimas ir naudojimas, 462

Sendinimo skyriai
Rankinis temperatūros reguliavimas
Spintos su dviem temperatūros zonomis
arba viena zona veikimas (tik modelis
VERITAS BI36 BL)
Temperatūros kontrolė (tik modelis
VERITAS BI36 BL)
Medinių lentynų išėmimas

Butelių laikymas, 464

Laikymo būdai

Priežiūros darbai ir sutrikimai, 466

Priežiūra ir valymas
Pagalba
Sutrikimai ir sprendimo priemonės

Įspėjimai

! Prieš montuodami ir naudodami prietaisą, atidžiai perskaitykite pateiktas instrukcijas.

! Visada laikykite instrukcijas kartu su prietaisu, kad galėtumėte peržiūrėti ateityje.

! Kad išvengtumėte pavojų dėl prietaiso nestabilumo, jis turi būti pritvirtintas kruopščiai laikantis montavimo instrukcijų.

! Perkėlimo ar patraukimo atveju, laikykite prietaisą vertikaloje padėtyje.

! Prietaisą gali naudoti ne jaunesni, nei 8 metų vaikai arba asmenys, turintys fizinę, jutiminę arba protinę negalią, arba neturintys patirties ar reikiamų žinių, jei yra prižiūrimi arba gavo instrukcijas, susijusias su saugiu prietaiso naudojimu ir suprato su tuo susijusius pavojus.

! Vaikai neturi žaisti su prietaisu. Valymo ir priežiūros darbai, kuriuos privalo atlikti naudotojas, neturi būti atliekami vaikų be priežiūros.

! Vaikai turi būti stebimi siekiant užtikrinti, kad nežaistų su prietaisu.

! Šį prietaisą gali naudoti 8 metų ir vyresni vaikai bei asmenys, turintys fizinę, jutiminę arba pažintinę negalią, arba neturintys patirties ir žinių, su sąlyga, kad yra prižiūrimi ir jiems buvo pateiktos instrukcijos apie saugų prietaiso naudojimą bei supranta susijusius pavojus

! Šį prietaisą gali naudoti vaikai nuo 3 iki 8 metų ir labai didelę negalią turintys asmenys, jei buvo tinkamai instrukuoti.

! Mažesni nei 3 metų vaikai turi būti saugomi nuo prietaiso, nebent yra nuolat stebimi.

! Nepalikite vaikų žaisti su prietaisu.

! Vaikai neturi atlikti prietaiso valymo ir priežiūros darbų be priežiūros.

! Laikykite visą pakavimo medžiagą atokiau nuo vaikų ir šalinkite ją tinkamu būdu.

! Šis šaldymo prietaisas turi būti naudojamas nuo 16 °C iki 32 °C aplinkos temperatūroje.

! Prieš prijungdami prietaisą prie maitinimo, palaukite bent 4 valandas. Tai leis alyvai iš naujo įtekėti į kompresorių.

! Šis šaldymo prietaisas nėra skirtas maistui šaldyti.

! Skirtingų lentynų / krepšelių derinių suvartojimas nesiskiria.

! Šaldytuvą nustatę žemesnei temperatūrai (didesnis termostato nustatymas), maisto produktus išsaugosite ilgiau.

! Prietaise nėra specialių skyrių, skirtų konkrečioms maisto produktų rūšims laikyti. Prietaiso matmenys neleidžia nustatyti kitokios temperatūros jo viduje.

! Kai prietaisas sumontuotas, elektros laidas ir elektros lizdas turi būti lengvai pasiekiami. Jei elektros laidas ir lizdas nėra pasiekiami, įsitikinkite, kad kištukas yra prijungtas prie tinklo jungiklio.

! Pasirūpinkite, kad nebūtų uždengtos prietaiso korpuse įrengtos ventiliacijos angos.

! Atitirpinimo procesui pagreitinti nenaudokite mechaninių prietaisų arba kitų priemonių, kurios skirtos nuo rekomenduojamų gamintojo.

! Nepažeiskite aušinimo grandinės.

! Norėdami pakeisti LED, kreipkitės į aptarnavimo centrą. Netvirtinkite veikiančios lemputės; tai gali pakenkti akims.

! Laidas negali būti lenkiamas ar spaudžiamas.

! Laidą reikia periodiškai tikrinti ir jį turi pakeisti tik įgalioti technikai.

! Maitinimo laidas yra Y tipo; jei keičiate, kreipkitės į aptarnavimo centrą.

! Nenaudokite elektros prietaisų maistui laikyti skirtuose skyriuose, jei jie nėra gamintojo rekomenduojamo tipo.

! Šiame prietaise nenaudokite sprogių medžiagų, tokių kaip aerozolio flakonėliai su degiu propelentu.

! Gamintojas neprisiima jokios atsakomybės, jei nebus laikomasi šių taisyklių.

! Pasirūpinkite, kad įrangos arba konstrukcijos, į kurią ji įmontuota, ventiliacijos angos nebūtų uždengtos.

! Nenaudokite mechaninių prietaisų arba kitų priemonių, kad pagreitintumėte atitirpinimo procesą, jei jie nėra rekomenduojami gamintojo.

! Nepažeiskite aušinimo grandinės.

! Nenaudokite elektros prietaisų įrangos skyriuose, skirtuose laikyti maistą, nebent jie yra gamintojo rekomenduojamo tipo.

! Gaisro arba nutrenkimo elektra rizika.

! Būkite atsargūs, kad nepažeistumėte aušinimo grandinės. Joje yra izobutano (R600a) – gamtinių dujų, turinčių aukšto lygio suderinamumą su aplinka. Šios dujos yra degios.

! Jei būtų padaryta žala aušinimo grandinei, įsitikinkite, kad kambaryje nėra nei liepsnos, nei užsidegimo šaltinių. Išvėdinkite kambarį.

! Neleiskite, kad karšti objektai liestų įrangos dalis

! Nelaikykite dujų ir degių skysčių įrangos viduje.

! Nedėkite nei degių produktų ar objektų, nei produktų, kuriuose yra degaus skysčio, įrangos viduje, šalia arba virš jos.

! Nelieskite kompresoriaus arba kondensatoriaus. Nudegina!



! Šis prietaisas yra vyno spinta. Jis yra skirtas tik vynui laikyti.

! Laikykite vyną tik neatidarytuose buteliuose.

! Vyno spinta nėra skirta maisto produktams šaldyti.

! Vyno spintoje nelaikykite greitai gendančių maisto produktų.

! Šaldytuvas nėra skirtas liestis su maistu.

! Šaldytuvas nėra skirtas tinkamai laikyti vaistus.

! PASTABA: Kondensato drėgmė ant stiklinių durų

Kai aplinkos drėgmė didesnė nei 65 %, o aplinkos temperatūra 25 °C, drėgmė kondensuojasi ant stiklinių durų.

TECHNINIAI DUOMENYS	
Modelis	VERITAS BI24 BL
Temperatūra	1 zona
Matmenys	plotis 56 cm aukštis 44,8 cm gylis 55,5 cm
Grynasis svoris Bendrasis svoris	36,6 kg 42 kg
Elektros galia	62 W
Srovė	0,3 A
Lemputės	3 W
Suvartojimas	0,38 kWh / 24 val.
Įtampa voltais	220–240 V
Dažnis Hz	50

TECHNINIAI DUOMENYS	
Modelis	VERITAS BI36 BL
Temperatūra	1 arba 2 zonos su separatoriumi
Matmenys	plotis 56 cm aukštis 68 cm gylis 55,5 cm
Grynasis svoris Bendrasis svoris	41 kg 46,5 kg
Elektros galia	65 W
Srovė	0,3 A
Lemputės	3 W
Suvartojimas	0,39 kWh / 24 val.
Įtampa voltais	220–240 V
Dažnis Hz	50

RISK GROUP 2

Do not stare at operating lamp.
May be harmful to the eyes.
Non fissare a lampada in funzione.
Può essere dannoso per gli occhi.

LT

Dėmesio! Etiketė pritvirtinta šalia lempučių.

Pastatymas ir prijungimas

Išpakavimas

- 1 Iš karto išpakuokite prietaisą ir patikrinkite, ar nepatyrė žalos gabenant. Jei būtų pažeistas, nejunkite jo ir kreipkitės į pardavimo atstovą.
- 2 Atsargiai nuimkite apsaugus ir lipdukus, atidarykite duris ir patikrinkite, ar įvairūs komponentai yra sveiki.
- 3 Ištraukite elektros maitinimo laidą.

Pastatymas

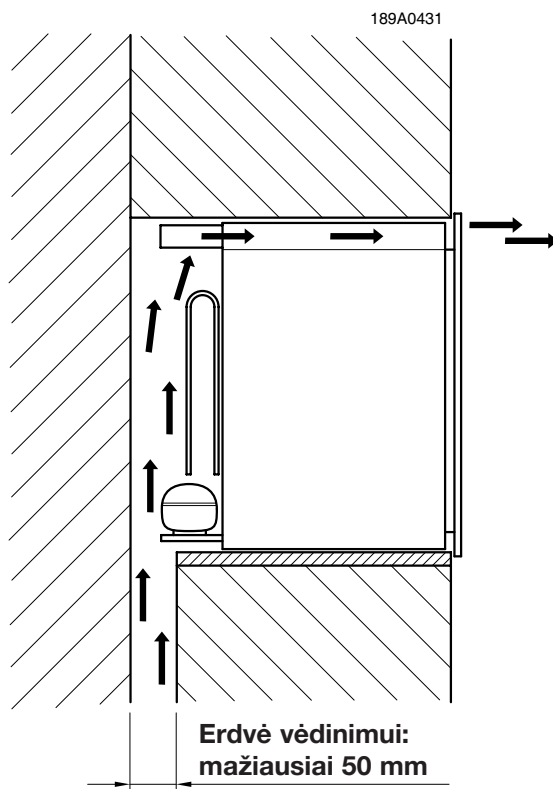
- 1 Padėkite prietaisą gerai vėdinamoje, drėgnoje ir laisvoje vietoje (venkite uždarytų sieninių spintų).
 - 2 Palikite prietaisą toli nuo karščio šaltinių.
 - 3 Laikykitės minimalių atstumų tarp prietaiso ir skyriaus, į kurį bus dedamas, kad užtikrintumėte prietaisui neprikaištingą ventiliaciją.
- Žr. paveikslą.

Elektros jungtis

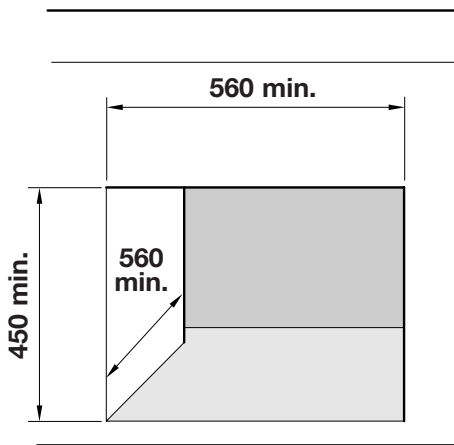
Po gabenimo pastatykite prietaisą vertikaliai ir palaukite bent 3 valandas prieš jį jungdami prie elektros įrangos. Prieš įkišdami kištuką į elektros lizdą, įsitikinkite, kad:

- elektros lizdas yra įžemintas ir atitinka įstatymus;
- lizdas gali atlaikyti maksimalią mašinos galios apkrovą, nurodyta techninių duomenų lentelėje arba apačioje dešinėje pateiktoje charakteristikų plokštelėje (žr. *prietaiso aprašymą*);
- maitinimo įtampa atitinka vertes, nurodytas techninių duomenų lentelėje arba apačioje dešinėje pateiktoje charakteristikų plokštelėje (žr. *prietaiso aprašymą*);
- lizdas yra suderinamas su prietaiso kištuku. Priešingu atveju, pakeiskite lizdą arba kištuką; nenaudokite ilgintuvų arba šakotuvų.

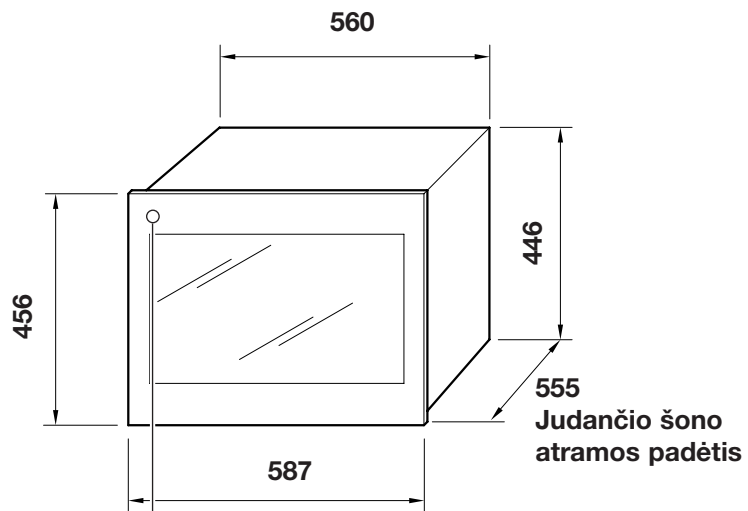
VERITAS BI24 BL



Vyno spintos matmenys

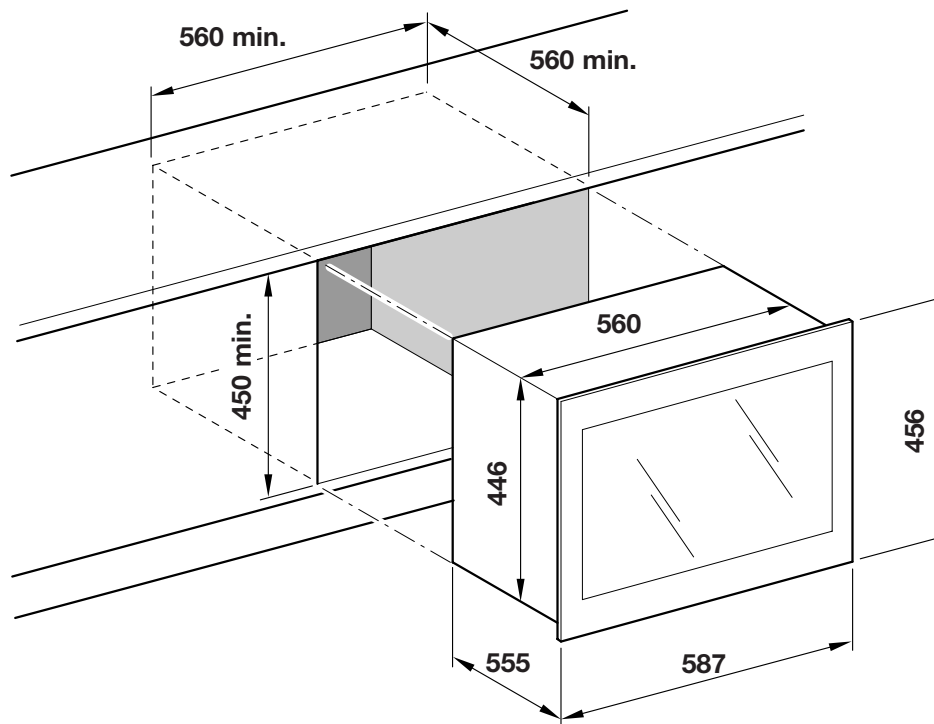
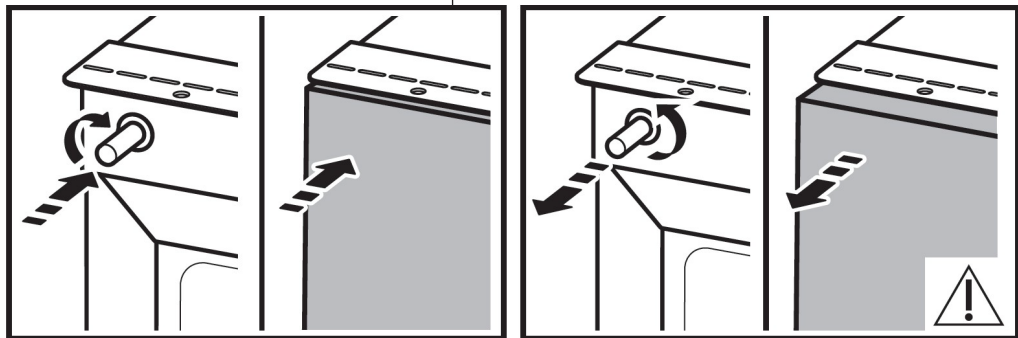


Skyriaus matmenys



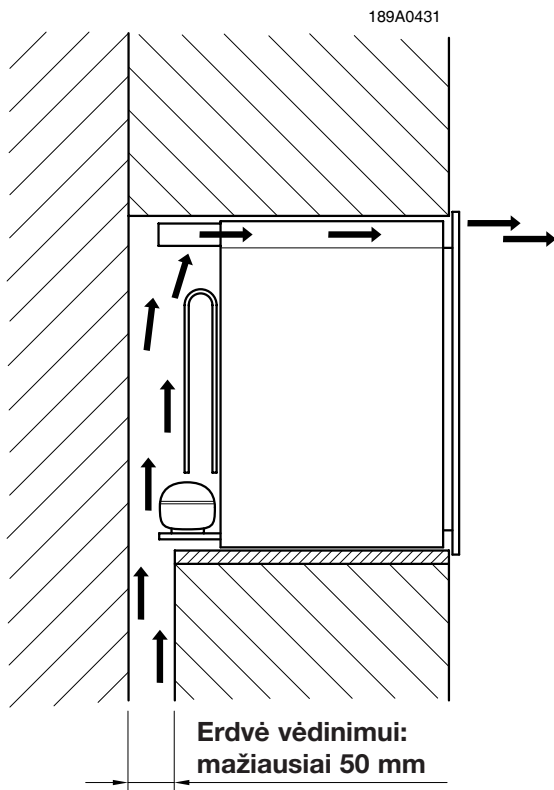
555
Judančio šono
atramos padėtis

Here, "Push to open"
Here, "Push to close"

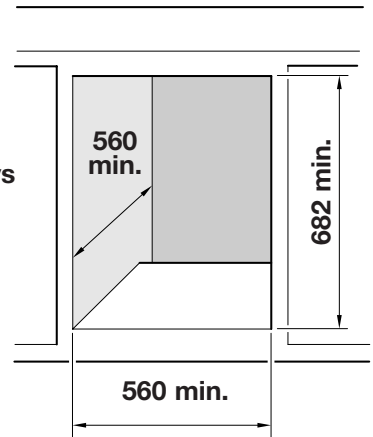


VERITAS BI36 BL

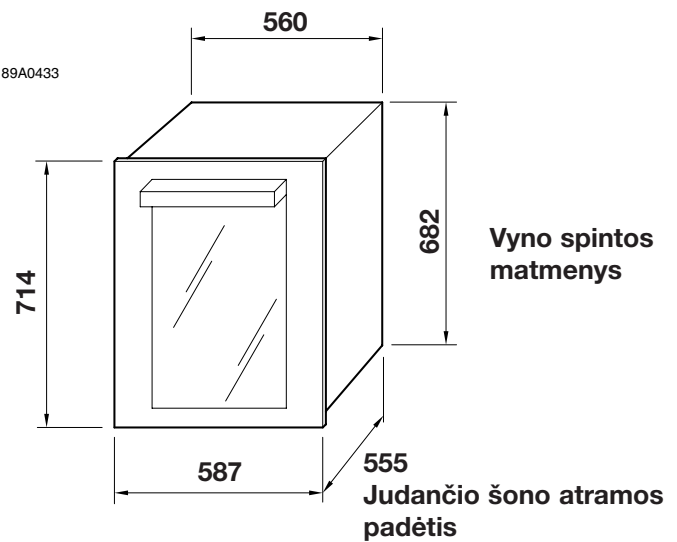
189A0432



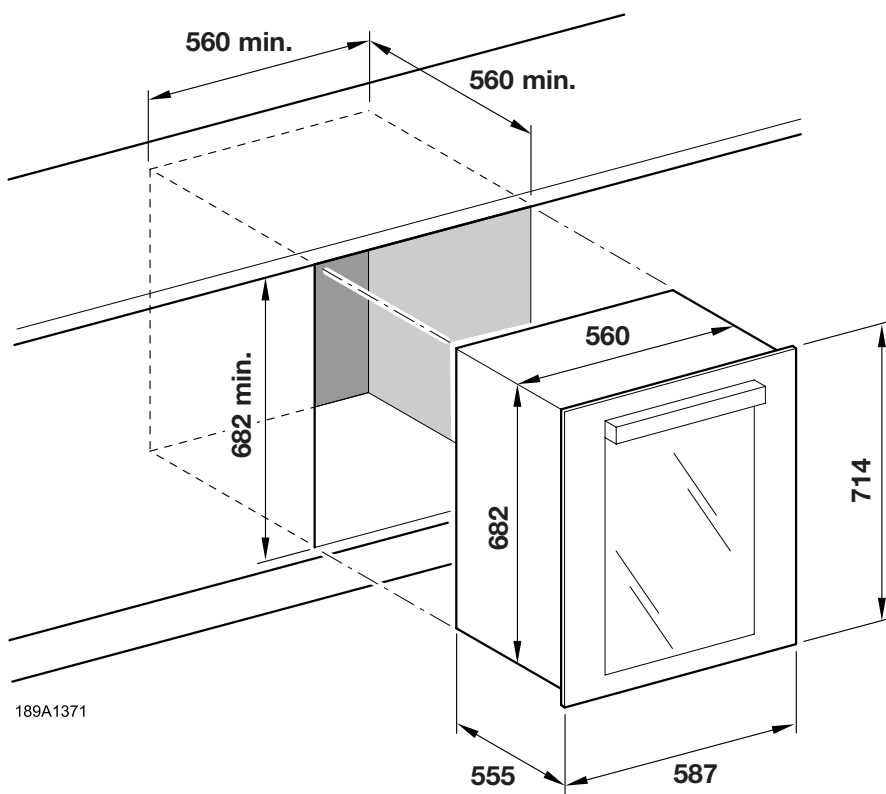
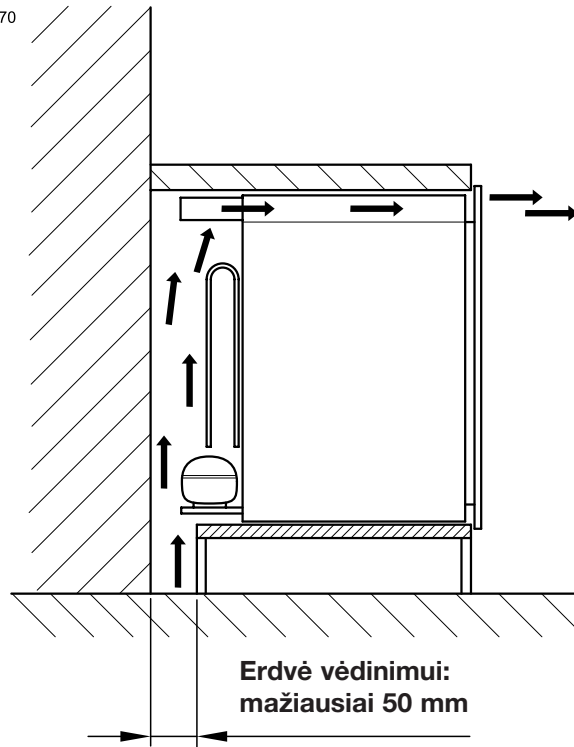
Skyriaus matmenys



189A0433



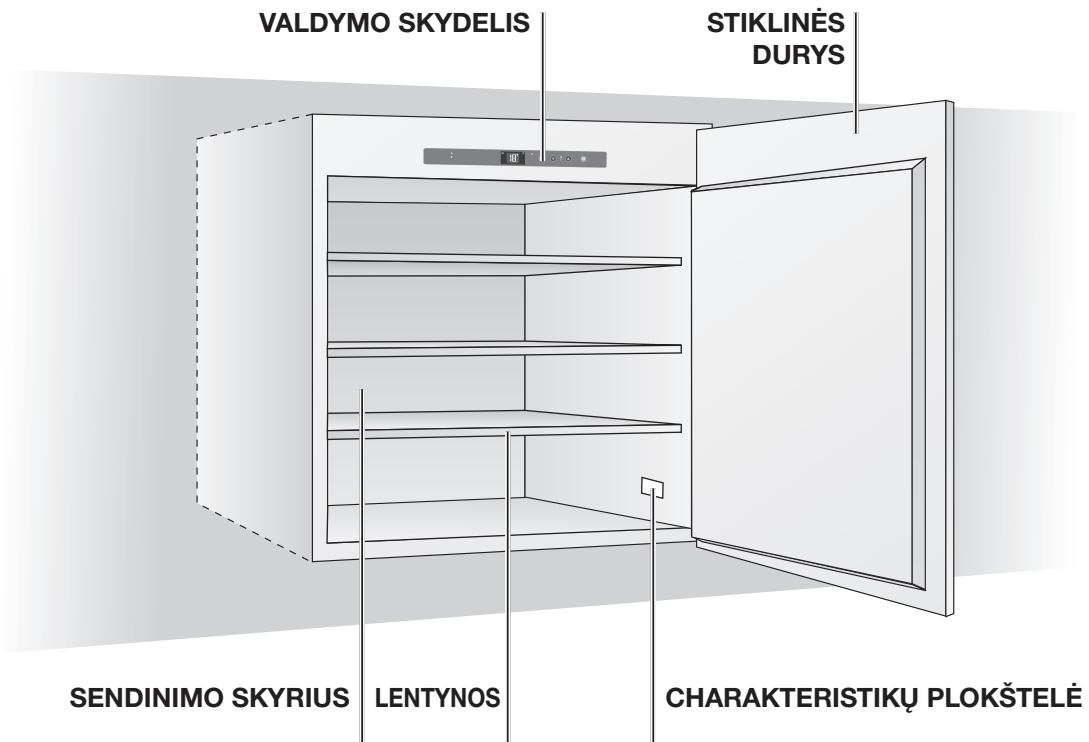
189A1370



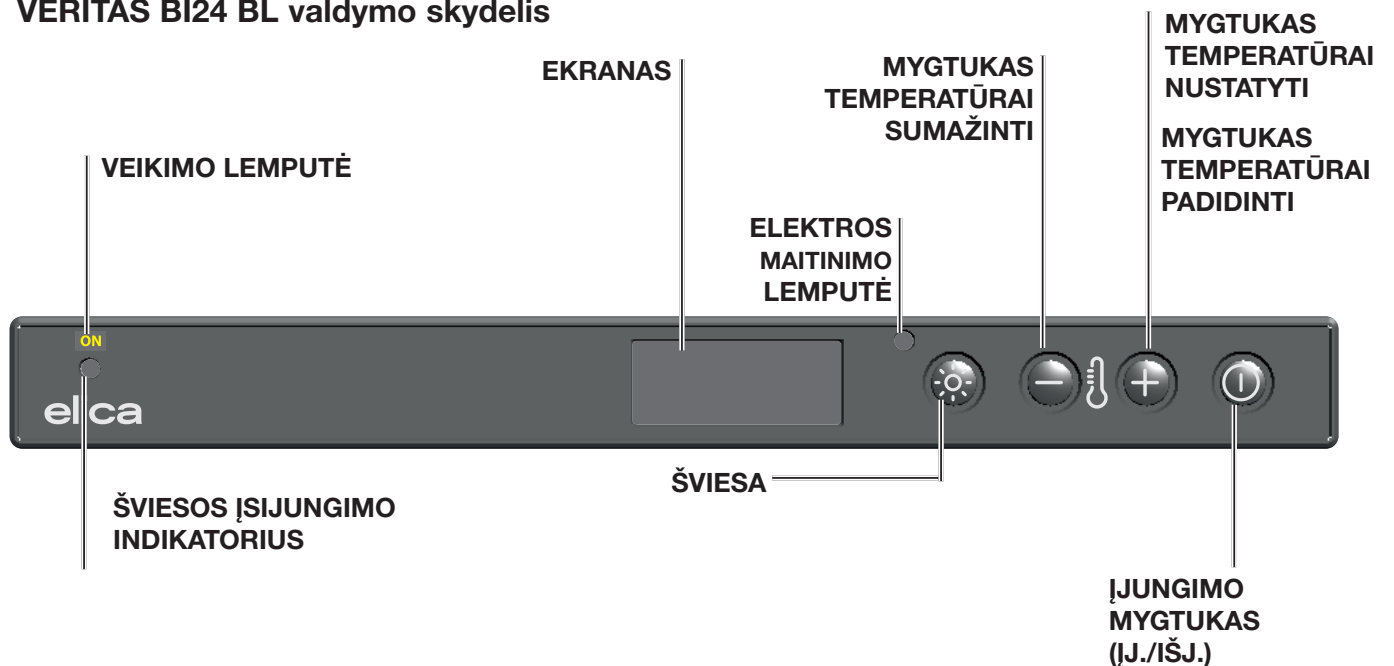
189A1371

LT

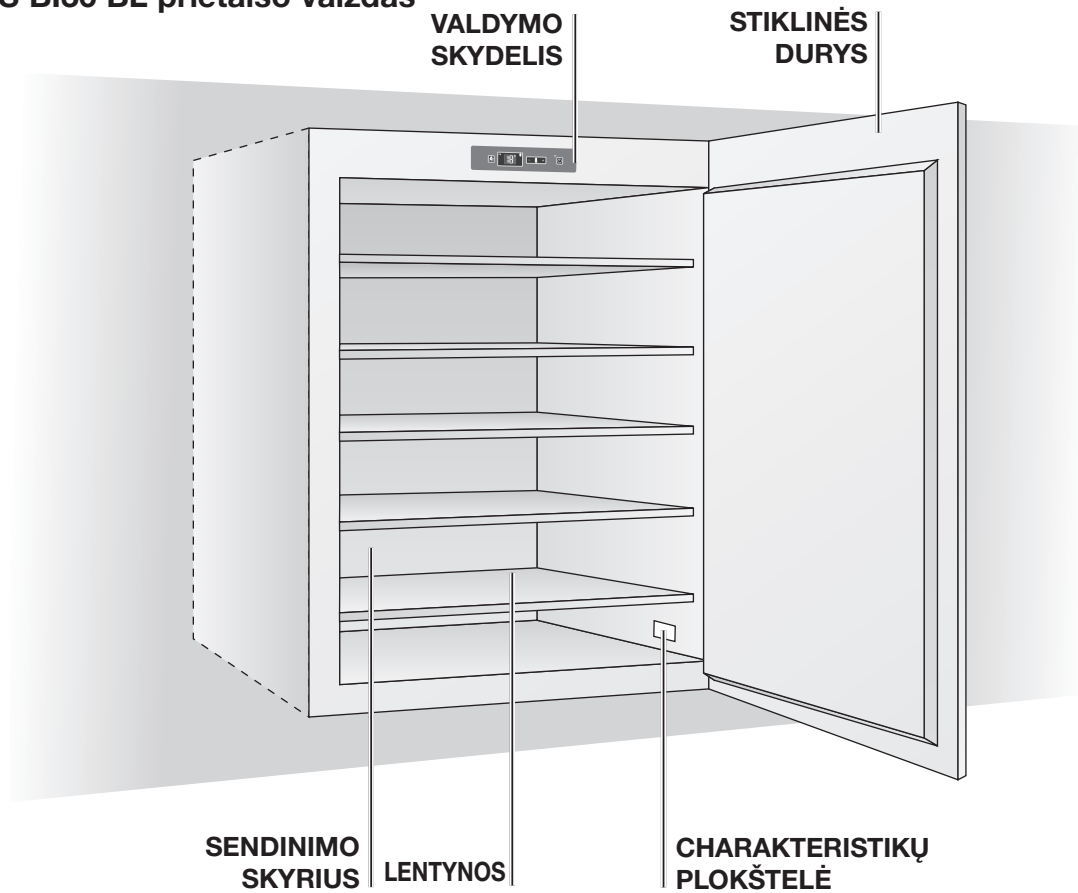
VERITAS BI24 BL prietaiso vaizdas



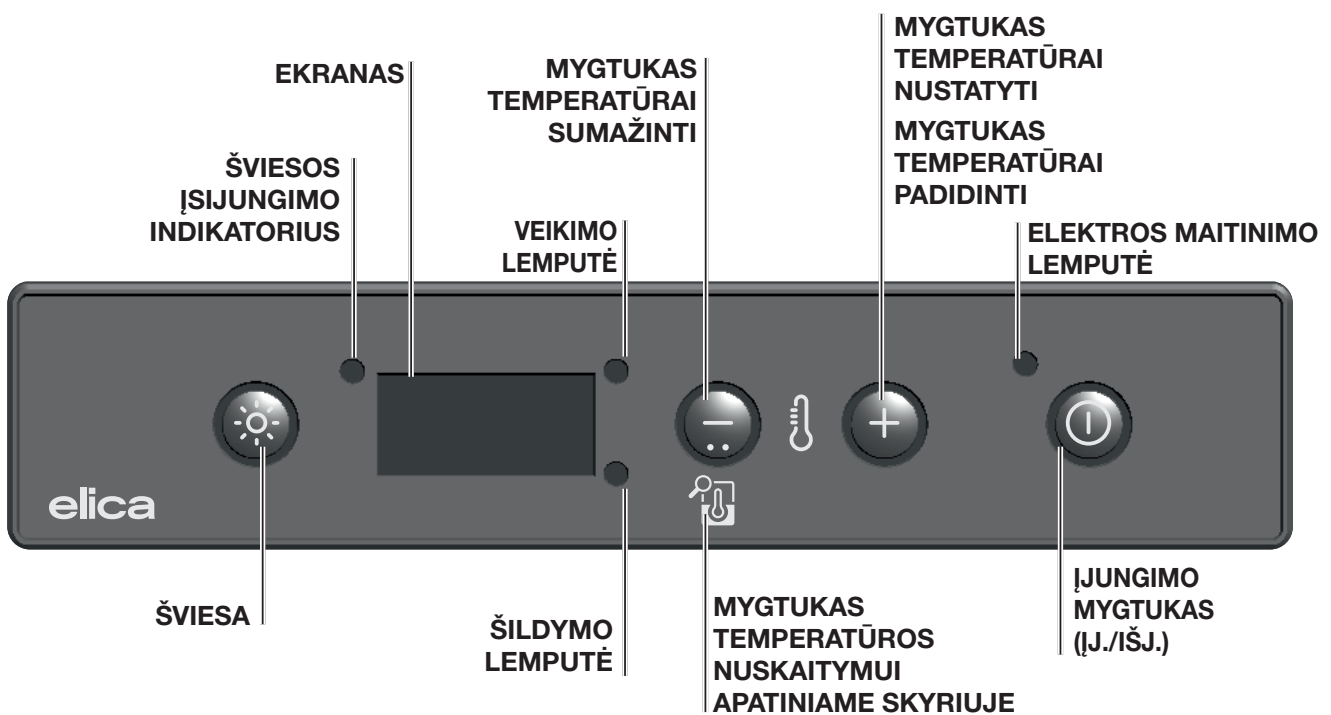
VERITAS BI24 BL valdymo skydelis



VERITAS BI36 BL prietaiso vaizdas



VERITAS BI36 BL valdymo skydelis



LT

Sendinimo skyrius

Vyno spintą sudaro sendinimo skyrius, kurio pagrindinė funkcija – garantuoti skyriams optimalias laikymo sąlygas.

Jo temperatūra gamykloje buvo nustatyta daugumoje atvejų optimalia laikomai temperatūrai ir atitinka 15° VERITAS BI36 BL viršutiniame skyriuje bei 15° – VERITAS BI24 BL.

Vynas yra sudėtingas produktas, išgaunamas po lėtos ir ilgios evoliucijos bei jam reikia specialių sąlygų, kad pasireikštų kuo geresnės jo savybės.


Visi vynai laikomi toje pačioje temperatūroje, tuo tarpu, tiekimo ir degustacijos temperatūra priklauso nuo vynu.



Todėl kaip ir natūraliems gamintojų rūšiams, taip ir vynu spintai-šaldytuvui absoliuti laikymo temperatūros vertė nėra tokia svarbi, kaip jos pastovumas laikui bėgant: vinas išlieka idealus bet kokio temperatūroje su sąlyga, kad temperatūra nesvyruos.

Rankinis temperatūros reguliavimas

Jei prireiktų, temperatūrą galima keisti pagal šiuos punktus:

1. Prijungimo prie elektros tinklo metu ekrane rodoma skyriuje nustatyta temperatūra.

2. Spauskite mygtuką  (žr. valdymo skydelį) maždaug sekundę; temperatūros indikatorius pradės mirksėti.

3. Spauskite mygtukus  arba , kol pasieksite pageidaujimą temperatūrą.

4. Palaukite 5 sekundes, kol indikatorius pradės degti nuolat; temperatūra bus nustatyta.

5. Palaukite, kol temperatūra prisitaikys ir įdėkite vynu butelius į spintą.

Vidinė lemputė neįsijungia (arba laikinai išsijungia), kai viduje temperatūra viršija 24 °C; tai reikalinga norint greičiau pasiekti nustatytą temperatūrą.

Ši prietaisą reikia naudoti išskirtinai tik vynu laikyti.

Spintos su dviem temperatūros zonomis (tik VERITAS BI36 BL) arba su viena zona (VERITAS BI24 BL) veikimas

Atsižvelgiant į kliento poreikius, vyno spinta yra skirta veikti su dviem temperatūros zonomis, arba vietoje to – su viena temperatūros zona.

Naudojant su dviem temperatūros režimais, ant ketvirtos lentynos kreiptuvų (skaičiuojant nuo pirmos viršuje) reikia uždėti juodos spalvos butelių laikymo groteles; po to nustatoma pageidaujama temperatūra viršutinėje zonoje, atsižvelgiant į tai, kad pasiekus pageidaujamą temperatūrą, atsižvelgiant į aplinkos temperatūrą, apatinio skyriaus temperatūra bus aukštesnė už nustatytą maždaug 4–6 Celsijaus laipsniais. Apatinės zonos temperatūros neįmanoma nustatyti atskirai.

Pastaba: norint tinkamai laikyti vyną, rekomenduojama nustatyti viršutinio skyriaus termostato temperatūrą 7° C.

Naudojant su viena temperatūros zona, reikia nuimti juodos spalvos butelių laikymo groteles ir pakeisti jas papildymo grotelėmis (tokio paties tipo, kaip ir kitos jau sumontuotos medžio spalvos).

Rekomenduojama nenaudojamas groteles laikyti sausoje ir gaivioje vietoje, kad nesusigadintų dėl drėgmės arba dėl kitokių oro sąlygų ir todėl nebetiktų prireikus panaudoti ateityje.

Temperatūros kontrolė (skirta tik VERITAS BI36 BL)

Viršutinė zona:
valdymo skydelyje galima bet kuriuo metu peržiūrėti viršutinės zonos temperatūrą.

Apatinė zona:
norint peržiūrėti apatinės zonos temperatūrą, pakaks vieną sekundę paspausti mygtuką



ir bus tris sekundes rodoma apatinės zonos temperatūra.

Jei yra tik viena zona, pakaks pažiūrėti valdymo ekrane rodomą temperatūrą nespaudžiant jokio mygtuko.

Žr. paveikslą: Valdymo skydelis.

Pasiūlymai ir patarimai

Įprastas veikimo garsas

Sekantys garsai yra normalūs veikimo metu:

- Nedidelis gurguliavimas gyvatėlėse, kai pumpuojamas šaldymo skystis.
- Žvimbimas arba pulsuojantis triukšmas iš kompresoriaus, kai pumpuojamas šaldymo skystis.
- Netikėto lūžimo prietaiso viduje garsas, kurį sukelia šiluminis plėtimasis (natūralus ir nepavojingas fizinis reiškinys).
- Nedidelis temperatūros regulatoriaus spragtelėjimas, kai kompresorius įsijungia arba išsijungia.

Pasiūlymai energijai taupyti

- Dažnai neatidarykite durelių ir nepalikite jų atidarytų ilgiau, nei būtina reikia.

VERITAS BI24 BL medinių lentynų išėmimas:

Medinės lentynos yra stumdomos; neištraukite jų, kai yra uždėti buteliai, kad išvengtumėte jų sulaužymo rizikos.

Lentynas galima ištraukti norint išvalyti, tik tada, kai nėra butelių.

VERITAS BI36 BL medinių lentynų išėmimas:

Norėdami ištraukti medines lentynas, atlikite tokius veiksmus: lėtai ištraukite lentynas traukdami į save iki eigos galo. Paimkite arba vėl uždėkite butelius ir iš naujo stumkite lentyną į vidų, kol sustos apačioje.

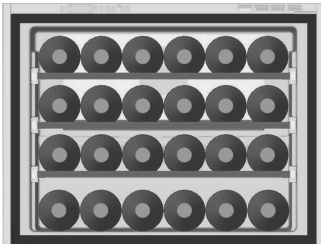
! Jokiu būdu netraukite daugiau negu vienos lentynos vienu metu.

Butelių laikymas VERITAS BI24 BL

elica

Klasikinis 24 butelių laikymas

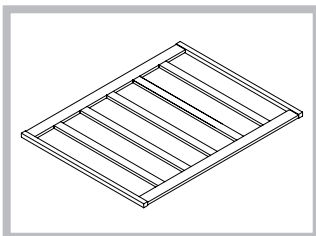
Jei laikymui vyno butelius pageidaujate išdėstyti taip, kad jie būtų matomi ir lengvai pasiekiami, rekomenduojama 24 butelių konfigūracija („Bordo“, arba mišri „Bordo“ ir „Reino“).



STANDARTINIS
24 buteliai (100 %
paguldyti)
naudojamos 3
grotelės

Į specialias kiekvienos iš 3 medinių lentynų nišas įdėkite daugiausiai po 6 butelius; kitus 6 butelius galima išdėlioti specialiose angose, įrengtose spintos pagrinde, tad iš viso tilps 24 buteliai.

Didesnius butelius („Reino“ tipo) rekomenduojama dėti ant apatinių lentynų (3 ir 4); iš tikro, pastarosios yra skirtos laikyti didesnio dydžio butelius.

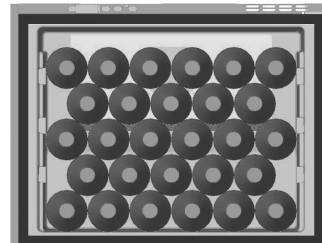


! Medinė lentyna
gali saugiai išlaikyti
daugiausiai 22
butelius.

„Champagnotta“ butelių laikymas

Kadangi „Champagnotta“ buteliai yra didesni už klasikinius butelius, jie turi būti išdėlioti spintos pagrinde ir ten telpa daugiausiai 5 buteliai.

Kitos butelių laikymo konfigūracijos



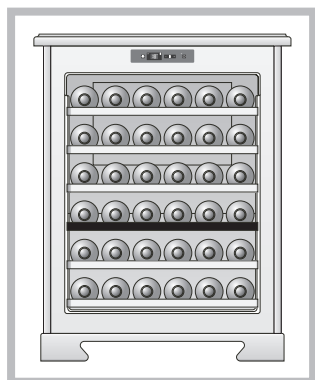
LAIKYMAS
28 buteliai (100 %
paguldyti)
nenaudojant
grotelių

Butelių laikymas VERITAS BI36 BL

elica

Klasikinis 36 butelių laikymas

Jei laikymui vyno butelius pageidaujate išdėstyti taip, kad jie būtų matomi ir lengvai pasiekiami, rekomenduojama 36 butelių konfigūracija („Bordo“, arba mišri „Bordo“ ir „Reino“).



STANDARTINIS
36 buteliai
(100 % paguldyti)
naudojamos 5
grotelės

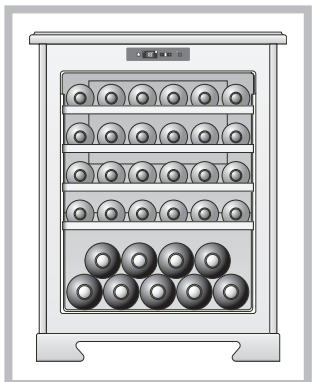
Į specialias kiekvienos iš 5 medinių lentynų nišas įdėkite daugiausiai po 6 butelius; kitus 6 butelius galima išdėstyti specialiose angose, įrengtose spintos pagrinde, tad iš viso tilps 36 buteliai.

Didesnius butelius („Reino“ tipo) rekomenduojama dėti ant apatinių lentynų (3, 4, 5 ir 6); iš tikro, pastarosios yra skirtos laikyti didesnio dydžio butelius.

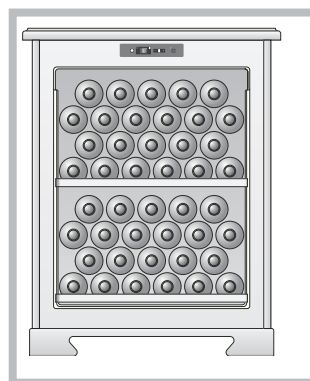
„Champagnotta“ butelių laikymas

Kadangi „Champagnotta“ buteliai yra didesni už klasikinius butelius, jie turi būti išdėlioti spintos pagrinde ir ten telpa daugiausiai 5 buteliai.

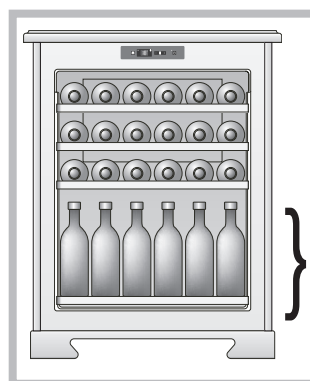
Jei norite laikyti daugiau „Champagnotta“ butelių, reikia išimti 5-ą lentyną ir butelius išdėlioti ant spintos pagrinde jau esančių butelių, tik priešinga kryptimi. Šitaip galima laikyti iki 9 „Champagnotta“ tipo butelių.



Kitos butelių laikymo konfigūracijos



LAIKYMAS
44 buteliai
(100 % paguldyti)
naudojamos 1
grotelės



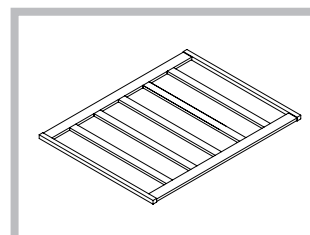
TIEKIMAS
42 buteliai
(50 % paguldytų ir
50 % pastatytų)
naudojamos 3
grotelės

4 eilės (6 x 4)



**DIDŽIAUSIAS
LAIKYMO KIEKIS**
46 buteliai
(48 % paguldyti ir
52 % pastatyti)
naudojamos 1
grotelės

4 eilės (6 x 4)



! Medinė lentyna
gali saugiai išlaikyti
daugiausiai 22
butelius.

LT

Priežiūra ir valymas

- Reguliariai išvalykite šaldytuvo vidų ir išorę naudodami tik drungną vandenį ir neutralų valiklį;
- Išplovę išskalaukite švariu vandeniu ir kruopščiai nušluostykite minkšta šluoste;
- Nenaudokite: specialiai stiklams ir veidrodžiams skirtų produktų; miltelių ar purškiklio; tirpiklių; alkoholio; amoniako arba braižančių produktų;
- Jei nenaudojate, patariama gerai išdžiovinti vidų ir palikti duris pusiau atidarytas, kad vidus išvėstų.
- Prieš atlikdami priežiūros darbus, išjunkite prietaisą ir ištraukite maitinimo kištuką iš elektros lizdo.
- Šio prietaiso vėsinimo sistemoje yra angliavandenilių. Tik kvalifikuotas personalas gali atlikti sistemos priežiūros ir papildymo darbus.
- Reguliariai patikrinkite prietaiso išleidimo sistemą ir, jei reikia, išvalykite ją. Jei išleidimo sistema užsiblokavusi, atitirpintas vanduo susirenka prietaiso dugne.
- Vidinė vyno spintos dalis turi būti reguliariai valoma, kad nesusidarytų kvapų.
- Reguliariai patikrinkite durelių tarpiklį, kad įsitikintumėte, jog nėra nešvarumų.
- Prieš valydami išjunkite prietaisą, išimkite visą maistą, lentynas, stalčius ir t. t.
- Nuvalykite vidinius paviršius naudodami tirpalą, sudarytą iš drungno vandens ir bikarbonato. Tirpalas turi būti sudarytas iš 2 šaukštelių bikarbonato ir ketvirčio litro vandens.
- Išskalaukite ir visiškai nusausinkite.

Pagalba

Jei neveikia arba veikia blogai, patikrinkite, ar:

- a) kištukas yra tinkamai įstatytas į tinklo lizdą;
- b) tinklo įtampa sutampa su nurodyta lentelėje TECHNINIAI DUOMENYS;
- c) temperatūros reguliavimo rankenėlė nėra padėtyje „0“;
- d) šaldytuvas nėra pastatytas šalia karščio šaltinių ar po saule;
- e) šaldytuvas buvo sumontuotas išlaikant laisvas vėdinimo angas.
- f) Norėdami pataisyti prietaisą, kreipkitės į įgaliotą aptarnavimo centrą.
- g) Pastaba: savarankiškai arba ne profesionalų atlikti remonto darbai gali turėti pasekmių saugumui ir gali būti panaikinta garantija.

Techniniai duomenys: EPREL duomenų bazė

Techninė informacija yra pateikta prietaiso vidinėje pusėje pritvirtintoje plokštelėje ir energijos vartojimo klasės etiketėje. Su prietaisu tiekiamoje energijos vartojimo klasės etiketėje pateiktas QE kodas pateikia žiniatinklio nuorodą į informaciją, susijusią su prietaiso eksploatacinėmis savybėmis ES EPREL duomenų bazėje. Išsaugokite energijos vartojimo klasės etiketę ateičiai kartu su naudotojo vadovu ir visais kitais su šiuo prietaisu tiekiamais dokumentais.

Tą pačią EPREL informaciją taip pat galima rasti svetainėje <https://eprel.ec.europa.eu> ir naudojant modelio pavadinimą bei prietaiso plokštelėje pateiktą produkto numerį. Išsamios informacijos apie energijos vartojimo klasės etiketę žiūrėkite svetainėje www.theenergylabel.eu. Techninė informacija yra pateikta plokštelėje, prietaiso išorinėje arba vidinėje pusėje ir klasės etiketėje.

Sutrikimai ir sprendimo priemonės

Gali pasitaikyti, kad prietaisas neveiks. Prieš skambindami pardavimo atstovui patikrinkite, naudodamiesi sekanciu sąrašu patikrinkite, ar tai nėra lengvai išsprendžiama problema.

SUTRIKIMAI

Kompresorius neveikia

GALIMOS PRIEŽASTYS / SPRENDIMAI

- Kištukas nėra įkištas į elektros lizdą, nepakankamai įkištas, kad susidarytų kontaktas arba namuose nėra elektros.
- Elektros lizdas neveikia (patikrinkite prie jo prijungdami kitą elektros prietaisą).

Kompresorius niekada nesustoja • Kreipkitės į aptarnavimo centrą

! Bet koks veiksmas su prietaisu turi būti atliktas įgaliotos techninės tarnybos, nes kitaip bus panaikinta garantija. Po kiekvieno veiksmo šaldymo sistemoje technikas turi patikrinti sistemos sandarumą.

! Trumpalaikiai sutrikimai, pavyzdžiui, elektros dingimas, nepakenkia vynu. Tik tada, kai veikimo sutrikimai paliekami neišspręsti ilgą laiko tarpą, tai gali tapti kenksminga vynu.

Tik pardavimui EUROPOS BENDRIJOJE (ES)

Šis prietaisas yra pažymėtas pagal Europos direktyvą 2012/19/ES (EEIJA). Symbolis ant produkto nurodo, kad su šiuo produktu nereikia elgtis taip, kaip su buitinėmis atliekomis. Užtikrinkite, kad šis produktas nebūs tiekiamas į komunalinių atliekų srautą, bet bus utilizuojamas kaip profesionalios EEIJA.



Інструкція по застосуванню

ШАФА ХОЛОДИЛЬНА ДЛЯ ВИНА
VERITAS BI24 BL - VERITAS BI36 BL

I Italiano, 1	EN English,	FR Français,
DE Deutsch,	NL Nederlands,	PT Português,
ES Español,	DA Dansk,	SV Svenska,
FI Suomalainen,	HI Norsk,	PL Polski,
CS Čeština,	SK Slovenský,	HR Hrvatski,
SR Srpski,	SL Slovenščina,	HU Magyar,
BG Български,	RO Română,	EL Ελληνικά,
TR Türkçe,	RU Русский,	ET Eesti,
LV Latviski,	LT Lietuvių,	UK Українська,
AR العربية		

Зміст

Характеристики, 470

Попередження

Технічні дані

Встановлення, 474

Розміщення та підключення

Опис приладу, 478

Загальний огляд

Панель управління

Запуск і використання, 480

Відділення для витримки

Ручне регулювання температур

Функціонування шафи з двома зонами або однією температурною зоною (лише модель VERITAS BI36 BL)

Контроль температури (лише модель VERITAS BI36 BL)

Витягування дерев'яних полиць

Зберігання пляшок, 482

Режим зберігання

Технічне обслуговування та несправності, 484

Догляд і чищення

Сервісна допомога

Несправності та їх усунення

UK

Попередження

! Уважно прочитайте інструкцію перед встановленням та використанням пристрою.

! Завжди зберігайте інструкцію разом з пристроєм для подальшого використання.

! Щоб уникнути небезпеки, пов'язаної з нестабільністю пристрою, його необхідно закріпити в суворій відповідності з інструкцією з монтажу.

! Під час переміщення або переїзду тримайте пристрій у вертикальному положенні.

! Пристроєм можуть користуватися діти віком не менше, ніж 8 років, а також особи з обмеженими фізичними можливостями, сенсорними або розумовими, або такі, що не мають досвіду або знань, але лише під наглядом, або після того, як вони отримали відповідні інструкції щодо безпечного використання пристрою та зрозуміли усю небезпеку, пов'язану з його використанням.

! Не дозволяйте дітям гратися з приладом. Передбачено, що чищення і технічне обслуговування приладу може виконати його користувач, але не дозволяйте робити це дітям без нагляду.

! Необхідно наглядати за дітьми, щоб вони не гралися з приладом.

! Цей пристрій можуть використовувати діти віком від 8 років і старше, а також особи з обмеженими фізичними, сенсорними або когнітивними здібностями або з недостатнім досвідом і знаннями за умови, що вони перебувають під наглядом або отримали інструкції щодо безпечного використання пристрою і розуміють пов'язані з ним небезпеки

! Цей пристрій може використовуватися дітьми віком від 3 до 8 років та особами з дуже великими та складними

порушеннями за умови, що вони були належним чином проінструктовані.

! Дітей віком до 3 років слід тримати подалі від пристрою, якщо вони не перебувають під постійним наглядом.

! Не дозволяйте дітям гратися з пристроєм.

! Діти не повинні виконувати роботи з чищення та технічного обслуговування пристрою без нагляду дорослих.

! Зберігайте всі пакувальні матеріали в недоступному для дітей місці та утилізуйте їх належним чином.

! Цей охолоджувальний пристрій повинен використовуватися при температурі навколишнього середовища від 16 °C до 32 °C.

! Зачекайте щонайменше 4 години перед підключенням пристрою до електромережі. Це дасть змогу циркулювати оливі у компресорі.

! Цей холодильний пристрій не призначений для заморожування харчових продуктів. ! Немає різниці у споживанні електроенергії для різних комбінацій полиць/кошиків.

! Налаштування холодильника на нижчу температуру (вища установка термостата) призведе до більш тривалого збереження продуктів.

! Прилад не містить спеціальних відділень для зберігання окремих видів продуктів. Розмір приладу не дозволяє встановити всередині різні температури.

! Після встановлення приладу електричний кабель і розетка повинні бути в межах легкої досяжності. Якщо кабель живлення та розетка не знаходяться в межах легкої досяжності,

переконайтеся, що вилка підключена до мережевого вимикача.

! Не можна перекривати вентиляційні отвори в корпусі приладу.

! Не використовуйте механічні пристрої або інші засоби, крім рекомендованих виробником, для прискорення процесу розморожування.

! Не пошкоджуйте контур циркуляції холодоагенту.

! Для заміни світлодіодів звертайтеся до сервісного центру. Не дивіться на лампу під час її роботи, це може бути шкідливо для очей.

! Не згинайте та не стискайте кабель.

! Періодичну перевірку та заміну кабелю може здійснювати лише уповноважений технічний персонал.

! Кабель живлення є Y-типу, у разі заміни зверніться до сервісного центру.

! Не використовуйте електроприлади у відділеннях для зберігання продуктів, якщо вони не рекомендовані виробником.

! Не зберігайте в приладі вибухонебезпечні речовини, наприклад, аерозольні балончики з легкозаймистим вмістом.

! Виробник знімає з себе будь-яку відповідальність у разі недотримання цих правил.

! Вентиляційні отвори приладу або корпусу не повинні перекриватись.

! Не використовуйте механічні пристрої або інші засоби для прискорення процесу розморожування, крім рекомендованих виробником.

! Не пошкоджуйте контур циркуляції

холодоагенту.

! Не використовуйте електричні прилади у відділеннях для зберігання продуктів, якщо це не рекомендовано виробником.

! Небезпека пожежі або ураження електричним струмом.

! Будьте обережні, щоб не пошкодити контур холодоагенту. Він містить ізобутан (R600a), природний газ з високим рівнем екологічності. Цей газ легкозаймистий.

! У разі пошкодження контуру холодоагенту переконайтеся, що в приміщенні немає полум'я або джерел займання. Провітріть приміщення.

! Слідкуйте за тим, щоб гарячі предмети не торкалися пластикових частин обладнання

! Не зберігайте легкозаймисті гази та рідини всередині обладнання.

! Не розміщуйте легкозаймисті продукти або предмети, а також продукти, що містять легкозаймисту рідину, всередині, поблизу або на обладнанні.

! Не торкайтеся компресора або конденсатора. Вони гарячі!



! Пристрій - це по своїй суті винотека. Він призначений тільки для зберігання вина.

! Зберігайте вино тільки в закритих пляшках.

! Винна шафа не призначена для охолодження продуктів харчування.

! Не зберігайте у винній шафі продукти, що швидко псуються.

! Холодильник не призначений для контакту з продуктами харчування.

! Холодильник не призначений для належного зберігання медикаментів.

! ПРИМІТКА: Вологий конденсат на скляних дверцятах

Якщо вологість навколишнього середовища перевищує 65% при температурі навколишнього середовища 25°C, на скляних дверцятах конденсується волога.

ТЕХНІЧНІ ДАНІ	
Модель	VERITAS BI24 BL
Температура	1 зона
Розміри	ширина 56 см висота 44,8 см глибина 55,5 см
Вага нетто Вага брутто	36,6 кг 42 кг
Електрична потужність	62 Вт
Струм	0,3 А
Лампи	3 Вт
Споживання	0,38 кВт*год / 24год
Напруга в вольтах	220-240В
Частота Гц	50

ТЕХНІЧНІ ДАНІ	
Модель	VERITAS BI36 BL
Температура	1 чи 2 зони з розділювачем
Розміри	ширина 56 см висота 68 см глибина 55,5 см
Вага нетто Вага брутто	41 кг 46,5 кг
Електрична потужність	65 Вт
Струм	0,3 А
Лампи	3 Вт
Споживання	0,39 кВт*год / 24год
Напруга в вольтах	220-240В
Частота Гц	50

RISK GROUP 2

Do not stare at operating lamp.
May be harmful to the eyes.
Non fissare a lampada in funzione.
Può essere dannoso per gli occhi.

Увага! Етикетка знаходиться біля лампи.

UK

Розміщення та підключення

Зняття упаковки

- 1 Одразу розпакуйте пристрій і перевірте, чи не пошкодився він під час транспортування. Якщо він пошкоджений, не підключайте його і зверніться до дилера.
- 2 Обережно зніміть захисні засоби та наклейки, відкрийте дверцята та перевірте цілісність різних компонентів.
- 3 Витягніть кабель живлення.

Розміщення

- 1 Розмістіть прилад у добре провітрюваному, сухому та просторому приміщенні (уникайте вбудованих шаф).
- 2 Тримайте прилад подалі від джерел тепла.
- 3 Дотримуйтесь мінімальних відстаней між приладом і приміщенням, де він буде встановлений, щоб забезпечити ідеальну вентиляцію приладу.

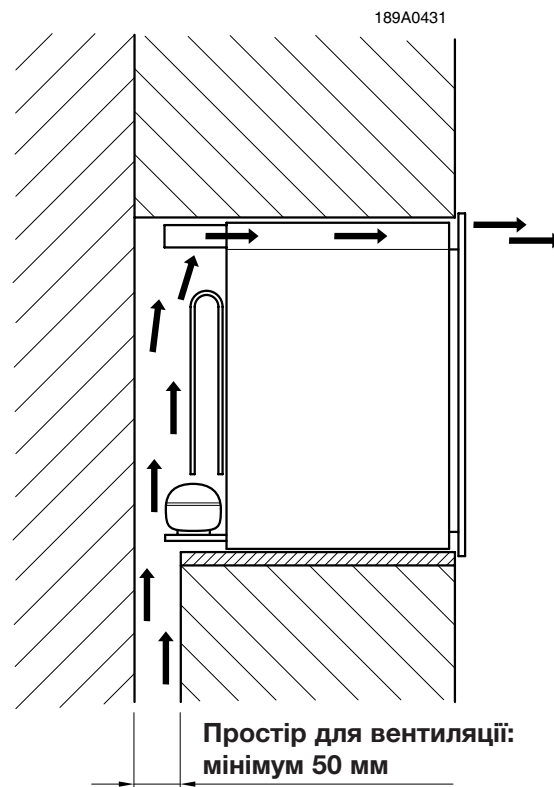
Див. малюнок.

Підключення до електромережі

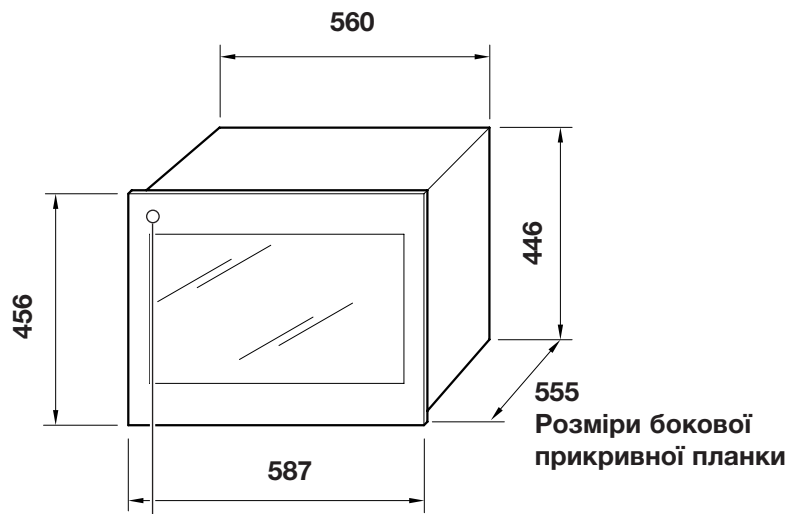
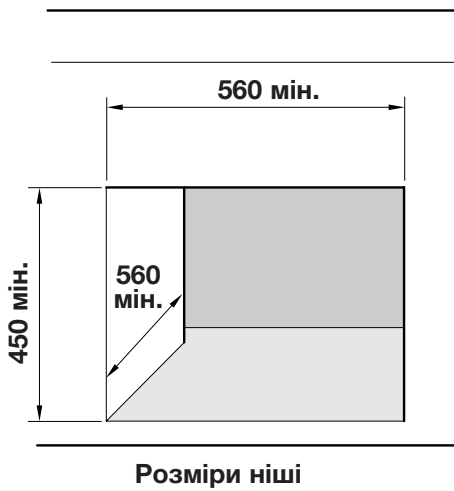
Після транспортування поставте прилад вертикально і зачекайте щонайменше 3 години, перш ніж підключати його до електромережі. Перш ніж вставляти вилку в розетку, переконайтеся, що:

- розетка заземлена і відповідає вимогам законодавства;
- розетка розрахована на максимальне навантаження машини, вказане в таблиці технічних даних або на табличці з технічними характеристиками внизу праворуч (див. *Опис приладу*);
- напруга в електромережі знаходиться в межах значень, зазначених у таблиці "Технічні дані" або на табличці з технічними даними внизу праворуч (див. *"Опис приладу"*);
- розетка сумісна з вилкою приладу. В іншому випадку, замініть розетку або вилку; не використовуйте подовжувачі або кілька розеток.

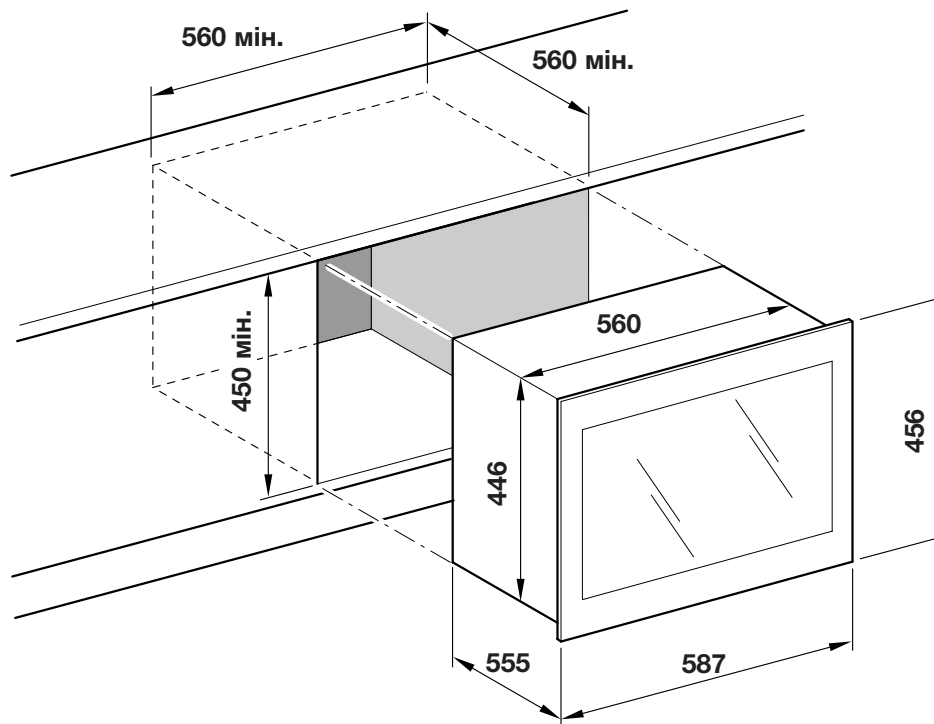
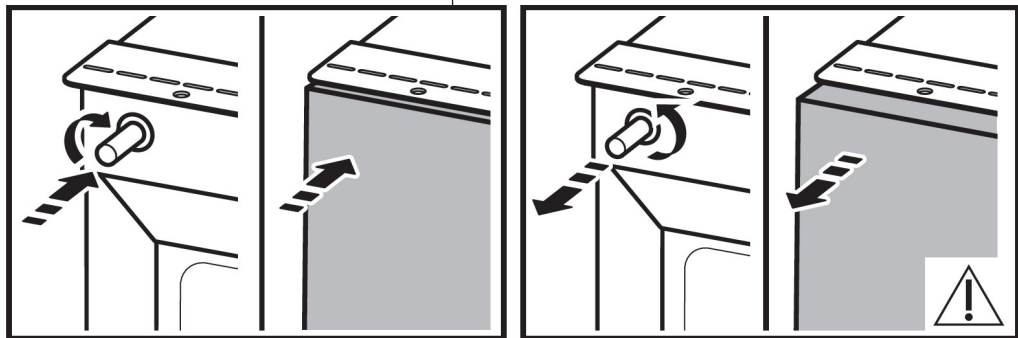
VERITAS BI24 BL



Розміри винної шафи

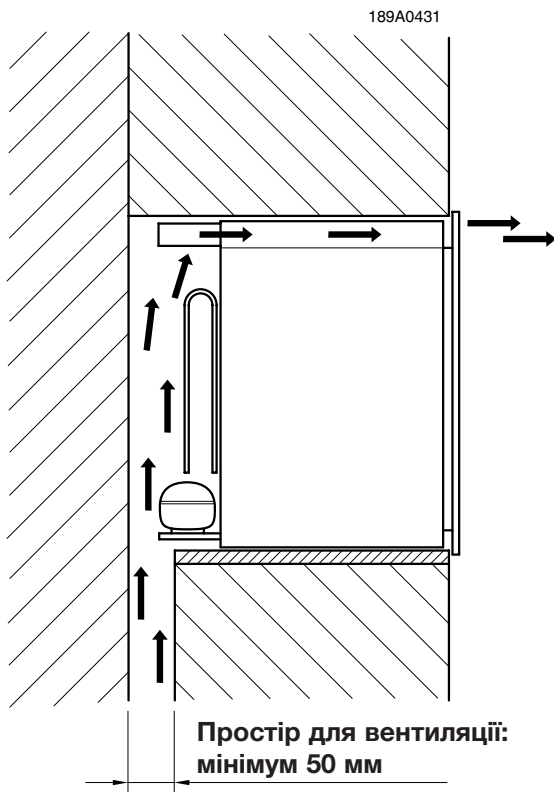


Here, "Push to open"
Here, "Push to close"

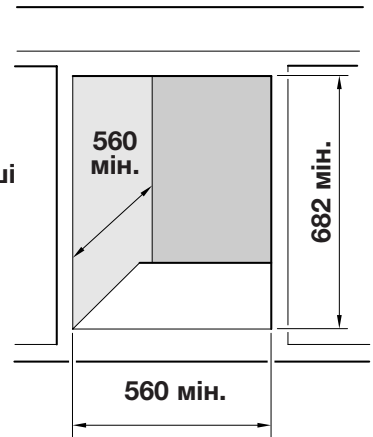


VERITAS BI36 BL

189A0432



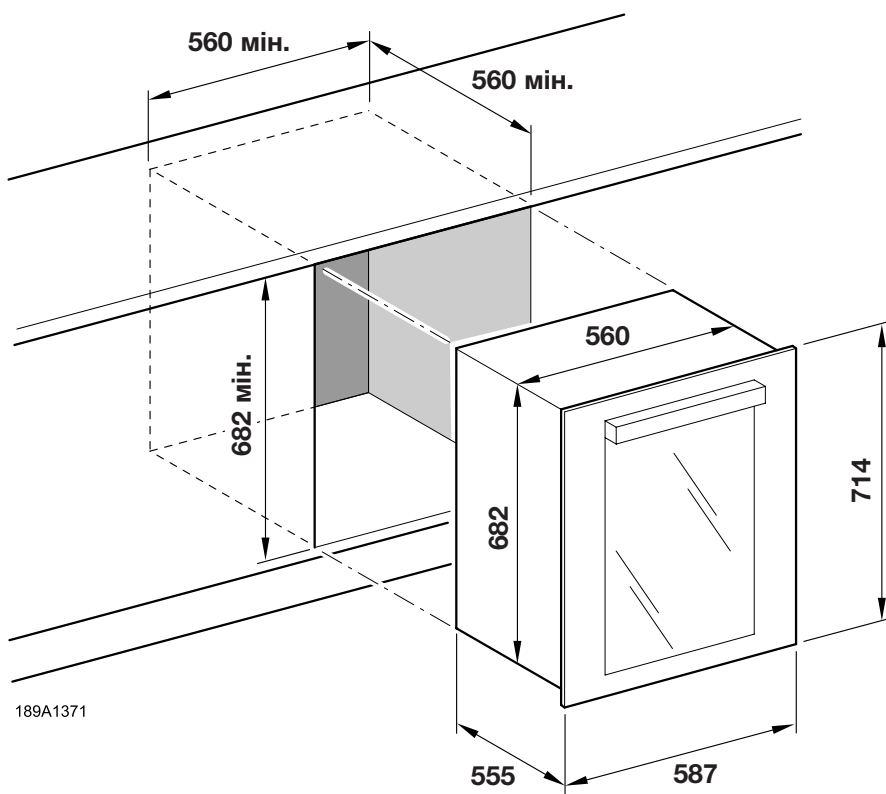
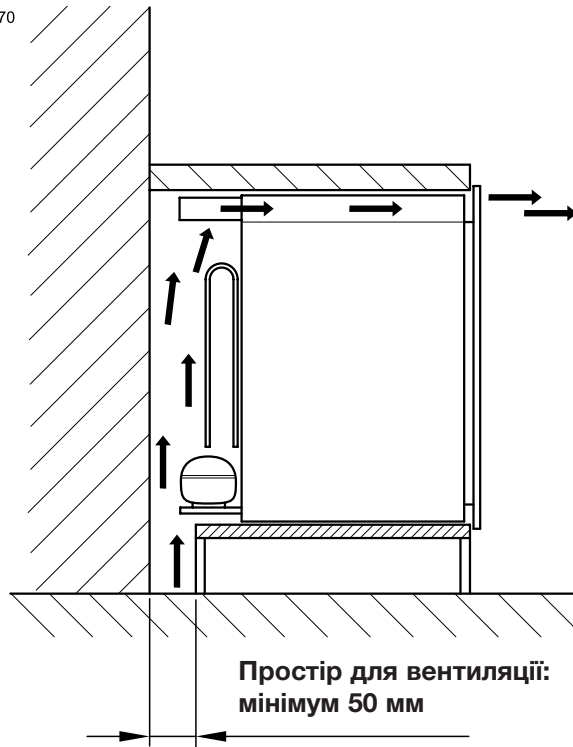
Розміри ніші



189A0433



189A1370



189A1371

UK

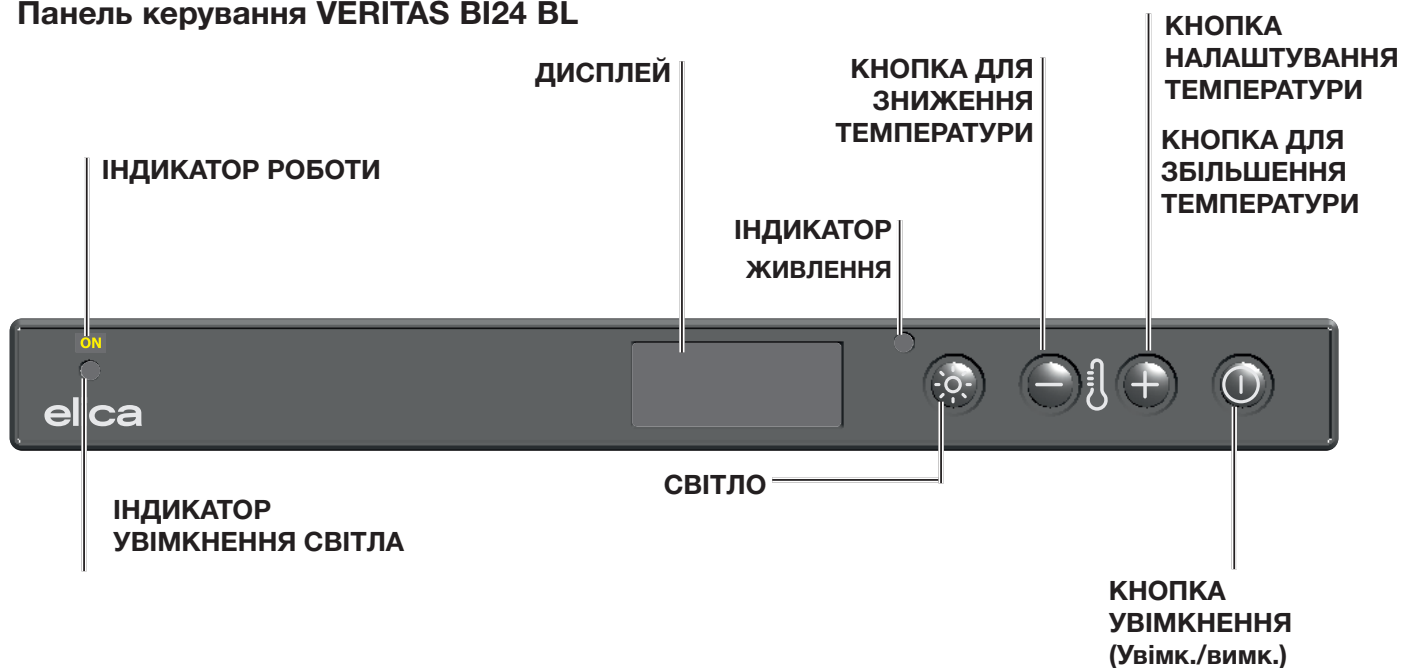
Опис приладу

elica

Загальний вигляд VERITAS BI24 BL

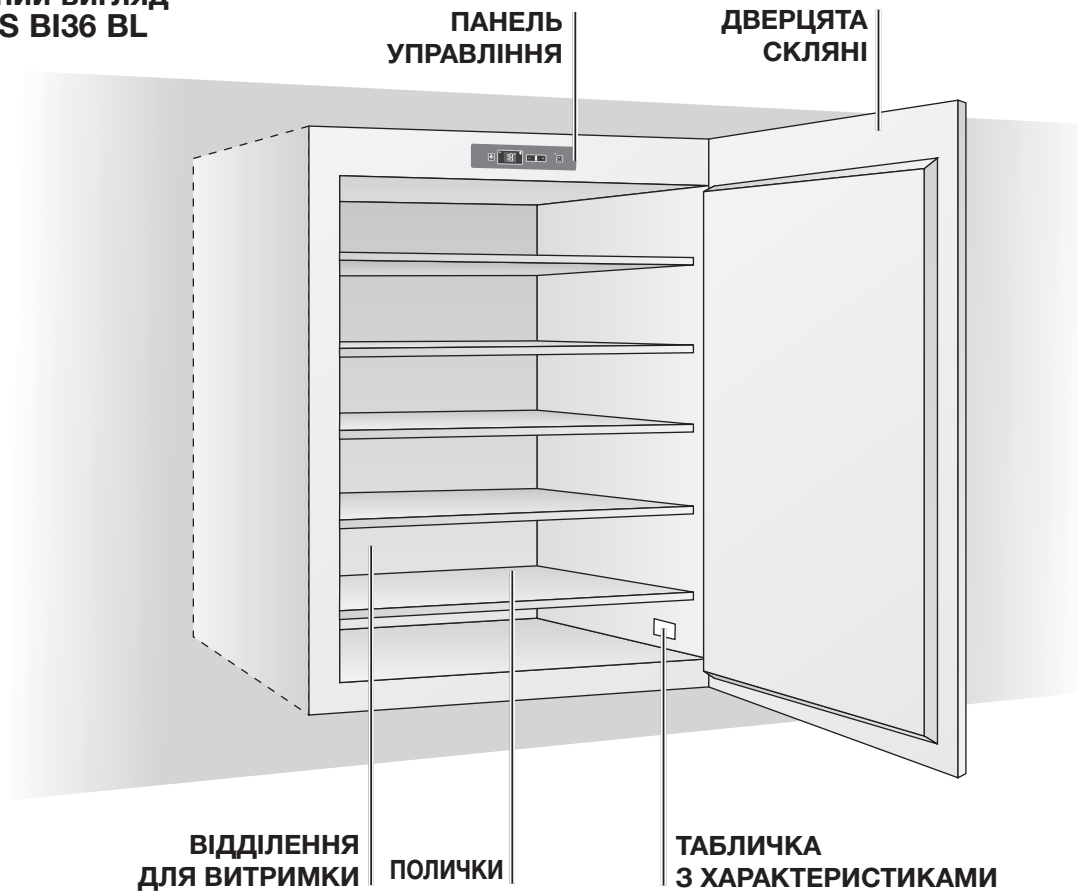


Панель керування VERITAS BI24 BL

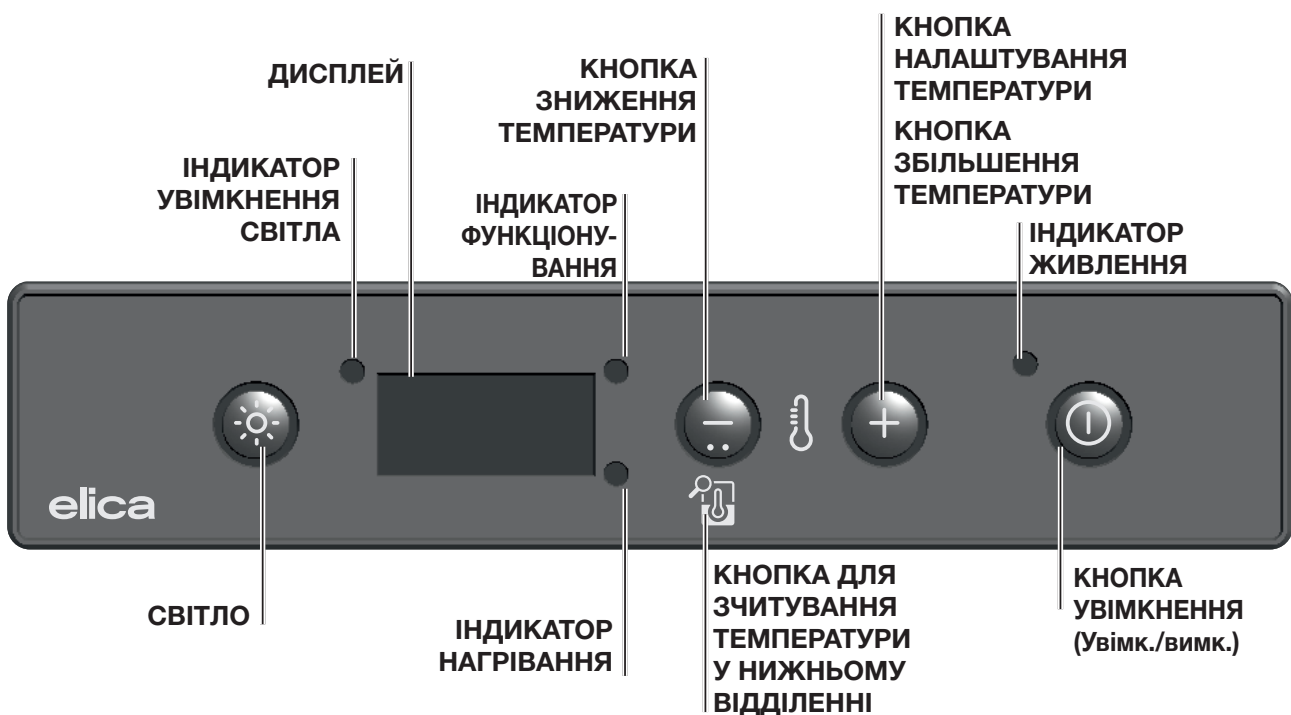


UK

Загальний вигляд VERITAS BI36 BL



Панель керування VERITAS BI36 BL



UK

Відділення для витримання

Холодильна шафа для вина складається з відділення для витримки, основною функцією якого є забезпечення оптимальних умов зберігання вин.

Температура в ньому встановлена на заводі-виробнику на рівні, який вважається оптимальним для більшості випадків, і відповідає 15° у верхньому відділенні для VERITAS B136 BL і 15° – для VERITAS B124 BL.

Вино – це складний продукт, який є результатом повільної і тривалої еволюції і потребує особливих умов, щоб проявити себе якнайкраще.


Всі вина зберігаються при однаковій температурі, але температура подачі і дегустації варіюється в залежності від сорту вина.



Тому, як і у випадку зі звичайними винними погребками виробників, для холодильника не так важлива абсолютна величина температури зберігання, як її сталість у часі: зберігання вина є ідеальним за будь-якої температури, доки вона залишається незмінною.

Ручне регулювання температури

У разі необхідності температуру можна змінювати наступним чином:

1. При підключенні до електромережі на дисплеї відображається температура, встановлена всередині відділення.

2. Натисніть кнопку  (див. *Панель управління*) приблизно на одну секунду; індикатор температури почне блимати.

3. Натискайте кнопки  або , поки не буде досягнута бажана температура.

4. Зачекайте 5 секунд, поки індикатор не світитиметься постійно; температуру встановлено.

5. Зачекайте, поки температура відповідатиме налаштованій, і поставте пляшки з вином у винну шафу.

Внутрішнє освітлення не вмикається (або тимчасово вимикається), коли температура всередині перевищує 24°C, щоб швидше досягти встановленої температури.

Цей пристрій слід використовувати виключно для зберігання вина.

Двотемпературний температурний режим винної шафи (тільки VERITAS BI36 BL) або однострумний режим (VERITAS BI24 BL)

Винна шафа призначена для роботи в двох температурних зонах або в одній температурній зоні.

Для двотемпературного режиму необхідно встановити чорну решітку для пляшок на рейки четвертої полиці (починаючи з першої зверху), потім встановити бажану температуру у верхній зоні, маючи на увазі, що температура в нижній зоні буде вищою за встановлену приблизно на 4-6 градусів за Цельсієм, залежно від температури навколишнього середовища. Температуру нижньої зони не можна встановити окремо.

Примітка: Для правильного зберігання вина ми рекомендуємо встановлювати температуру термостата верхнього відділення на 7° C.

Для роботи в однострумному температурному режимі необхідно зняти чорну решітку для пляшок і замінити її на полицю для аксесуарів (того ж типу, що й інші вже встановлені полиці кольору дерева).

Рекомендується зберігати невикористану решітку в сухому і прохолодному місці, щоб запобігти її пошкодженню вологою або іншими атмосферними факторами, які можуть зробити її непридатною для використання в майбутньому.

Регулювання температури (тільки для VERITAS BI36 BL)

Верхня зона:

Температуру верхньої зони можна в будь-який момент переглянути на дисплеї управління.

Нижня зона:

для відображення температури нижньої зони просто натисніть кнопку



на одну секунду, і температура нижньої зони буде відображатися протягом трьох секунд.

Якщо є тільки одна зона, достатньо буде побачити температуру, яка відображається на дисплеї керування, не натискаючи жодних кнопок.

Див. малюнок: Панель управління.

Підказки та поради

Нормальний шум під час роботи

Наступні шуми є нормальними під час роботи:

- Невелике булькання в змішувачах під час закачування холодоагенту.
- Гудіння та пульсуючий шум від компресора під час закачування холодоагенту.
- Раптове потріскування зсередини пристрою, спричинене тепловим розширенням (природне, безпечне фізичне явище).
- Легке клацання регулятора температури під час увімкнення або вимкнення компресора.

Поради щодо енергозбереження

- Не відкривайте двері часто і не залишайте їх відкритими довше, ніж це необхідно.

Витягування дерев'яних полиць VERITAS BI24 BL:

Дерев'яні полиці висувні, не витягуйте їх, якщо вони навантажені пляшками, щоб уникнути ризику розбити їх.

Полиці можна знімати лише для чищення без пляшок.

Витягування дерев'яних полиць VERITAS BI36 BL:

Щоб зняти дерев'яні полиці, виконайте такі дії: повільно зніміть полиці, потягнувши їх на себе до упору. Вийміть або приберіть пляшки та вставте полицю назад до упору.

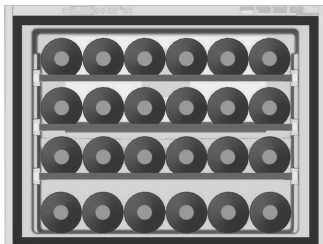
! В жодному разі не висувайте більше однієї висувної полиці одночасно.

Зберігання пляшок VERITAS BI24 BL

elica

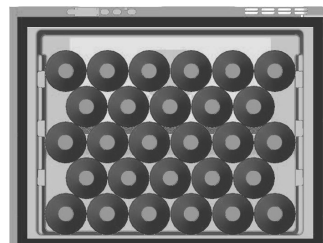
Класичне зберігання на 24 пляшки

Якщо ви хочете розташувати пляшки для зберігання вина таким чином, щоб їх було видно та легко виймати, ми рекомендуємо конфігурацію на 24 пляшки (бордоські або комбінація бордоського та рейнського типу).



СТАНДАРТ
24 пляшки (100%
горизонтально)
використано 3
решітки

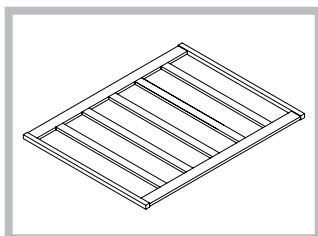
Інші конфігурації зберігання пляшок



ЗБЕРІГАННЯ
28 пляшок (100%
горизонтально)
без використання
решіток

Помістіть максимум 6 пляшок у відповідні ніші на кожній з 3 дерев'яних полиць; ще 6 пляшок можна помістити в спеціальні щілини, розташовані на дні шафи, загалом 24 пляшки.

Найбільші пляшки (рейнського типу) рекомендується розміщувати на нижніх полицях (3 і 4); останні спеціально призначені для розміщення більших пляшок.



! Дерев'яна
полиця витримує
до 22 пляшок.

Зберігання шампанських пляшок

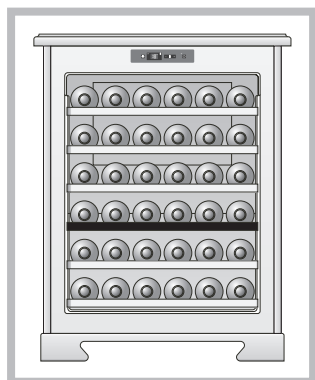
З огляду на їх більший розмір порівняно з класичними пляшками, шампанські пляшки слід розміщувати на дні шафи в кількості максимум 5 пляшок.

Зберігання пляшок VERITAS B136 BL

elica

Класичне зберігання на 36 пляшки

Якщо ви хочете розташувати пляшки для зберігання вина таким чином, щоб їх було видно та легко виймати, ми рекомендуємо конфігурацію на 36 пляшки (бордоські або комбінація бордоського та рейнського типу).



СТАНДАРТ
36 пляшки
(100%
горизонтально)
використано 5
решіток

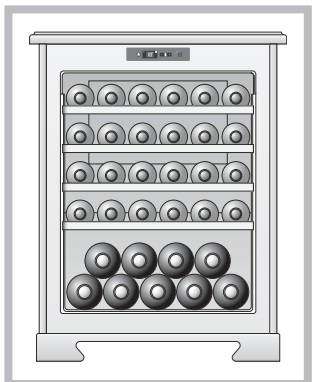
Помістіть максимум 6 пляшок у відповідні ніші на кожній з 5 дерев'яних полиць; ще 6 пляшок можна помістити в спеціальні щілини, розташовані на дні шафи, загалом 36 пляшки.

Найбільші пляшки (рейнського типу) рекомендується розміщувати на нижніх полицях (3, 4, 5 і 6); останні спеціально призначені для розміщення більших пляшок.

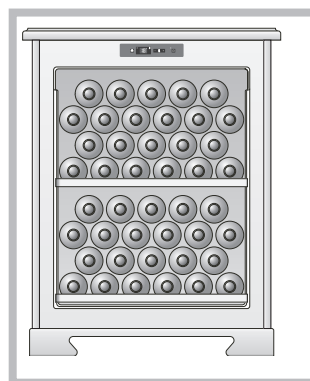
Зберігання шампанських пляшок

З огляду на їх більший розмір порівняно з класичними пляшками, шампанські пляшки слід розміщувати на дні шафи в кількості максимум 5 пляшок.

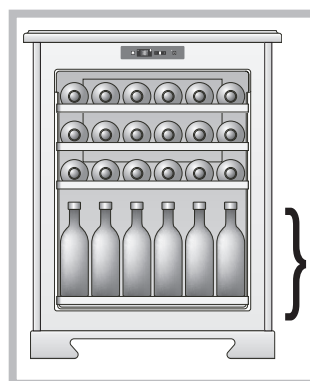
Якщо ви бажаєте зберігати більше пляшок шампанського типу, ви повинні зняти 5-ту полицю та поставити пляшки на ті, що розміщені на дні шафи, у протилежному напрямку до перших. Таким чином можна зберігати до 9 пляшок шампанського типу.



Інші конфігурації зберігання пляшок



ЗБЕРІГАННЯ
44 пляшки
(100%
горизонтально)
використано 1
решітка



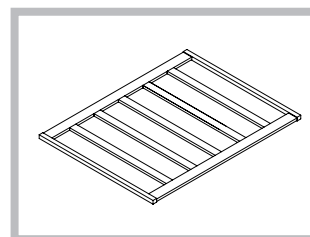
ПОДАЧА
42 пляшки
(50%
горизонтально і
50% вертикально)
використано 3
решітки

4 ряди (6x4)



**ЗБЕРІГАННЯ
МАКСИМАЛЬНОЇ
КІЛЬКОСТІ**
46 пляшки
(48%
горизонтально і
52% вертикально)
використано 1
решітка

4 ряди (6x4)



**! Дерев'яна
полиця витримує
до 22 пляшок.**

UK

Догляд і чищення

- Регулярно мийте холодильник зсередини та зовні, використовуючи лише теплу воду та нейтральний миючий засіб;
- Після миття промийте чистою водою і ретельно витріть м'якою тканиною;
- Не використовуйте: спеціальні засоби для скла та дзеркал; рідкі миючі засоби; у вигляді порошку або спрею; розчинники; спирт; аміак або абразивні засоби;
- Якщо пристрій не буде використовуватися, бажано ретельно висушити внутрішню частину та залишити дверцята напіввідчиненими, щоб провітрити внутрішню частину.
- Перед обслуговуванням вимкніть пристрій і вийміть вилку з розетки.
- Цей пристрій містить вуглеводні в охолоджувальному блоці. Тільки кваліфікований персонал повинен виконувати операції з технічного обслуговування та заправляти цей блок.
- Регулярно перевіряйте дренаж приладу і за необхідності очищайте його. Якщо дренаж заблокований, тала вода збирається в нижній частині пристрою.
- Внутрішню частину винної шафи необхідно регулярно очищати, щоб уникнути утворення запахів.
- Регулярно перевіряйте ущільнення дверцят на наявність сміття.
- Перед чищенням вимкніть прилад, витягніть усі продукти, полиці, шухляди тощо.
- Очистіть внутрішні поверхні за допомогою розчину, що складається з теплої води і соди. Розчин готується із розрахунку 2 столові ложки соди і чверть літра води.
- Промийте і повністю висушіть.

Сервісна допомога

У разі поломки або несправності перевірте:

- a) чи правильно вставлена вилка в розетку;
- b) що напруга в електромережі відповідає значенню, зазначеному в таблиці ТЕХНІЧНІ ДАНІ;
- c) що регулятор температури не знаходиться в положенні "0";
- d) що холодильник не знаходиться поблизу джерел тепла або під прямими сонячними променями;
- e) що холодильник встановлено з дотриманням вентиляційних відстаней.
- f) Для ремонту приладу зверніться до авторизованого сервісного центру.
- g) Примітка: самостійний або непрофесійний ремонт може мати наслідки для безпеки і може призвести до анулювання гарантії.

Технічні дані: база даних EPREL

Технічну інформацію можна знайти на етикетці на внутрішній стороні приладу та на етикетці з класом енергоспоживання. QR-код на етикетці з класом енергоспоживання, що додається до пристрою, містить веб-посилання на інформацію щодо характеристик пристрою в базі даних ЄС EPREL. Зберігайте етикетку з класом енергоспоживання разом з посібником користувача та всіма іншими документами, що постачаються з цим пристроєм.

Ви також можете знайти цю інформацію в базі даних EPREL за посиланням <https://eprel.ec.europa.eu>, а також за назвою моделі та номером виробу на заводській табличці пристрою. Детальну інформацію про маркування класу енергоспоживання див. на сайті www.theenergylabel.eu. Технічну інформацію можна знайти на заводській табличці, на зовнішній або внутрішній стороні пристрою, а також на етикетці класу енергоспоживання.

Несправності та їх усунення

Може статися так, що прилад не працює. Перш ніж звертатися до дилера, переконайтеся, що це не проблема, яку можна легко вирішити, за допомогою наступного списку.

НЕСПРАВНОСТІ

Не працює компресор

Компресор не зупиняється

МОЖЛИВІ ПРИЧИНИ/УСУНЕННЯ

- Вилка не вставлена в розетку або недостатньо щільно прилягає до контакту, або в будинку відсутнє електроживлення.
- Розетка не працює (перевірте, увімкнувши інший електроприлад).
- Зверніться до сервісного центру

! Будь-які роботи на приладі повинні виконуватися авторизованим сервісним центром, в іншому випадку гарантія буде анульована. Після будь-якого втручання в холодильний блок технічний фахівець повинен перевірити герметичність контуру.

! Короткочасні несправності, такі як перебої в подачі електроенергії, не впливають на вина. Лише коли несправності залишаються невирішеними протягом тривалого періоду, вони можуть бути шкідливими для вин.

Тільки для продажу на території ЄВРОПЕЙСЬКОГО СОЮЗУ (ЄС)

Цей прилад марковано відповідно до Європейської директиви 2012/19/ЄС (WEEE). Символ на виробі вказує на те, що цей виріб не можна викидати як побутові відходи. Переконайтеся, що цей виріб не потрапить до побутових відходів, а утилізується як промислове електронне та електричне обладнання WEEE.



I Italiano, 1	EN English,	FR Français,
DE Deutsch,	NL Nederlands,	PT Português,
ES Español,	DA Dansk,	SV Svenska,
FI Suomalainen,	NO Norsk,	PL Polski,
CS Čeština,	SK Slovenský,	HR Hrvatski,
SR Srpski,	SL Slovenščina,	HU Magyar,
BG Български,	RO Română,	EL Ελληνικά,
TR Türkçe,	RU Русский,	ET Eesti,
LV Latviski,	LT Lietuvių,	UK Українська,

AR

العربية

المحتويات

المواصفات، 488

تحذيرات

البيانات الفنية

التركيب، 492

تحديد مكان التركيب والتوصيل

وصف الجهاز، 496

صورة توضيحية عامة

لوحة التحكم ومفاتيح التشغيل

بدء التشغيل والاستخدام، 498

تجاويف التعتيق

الضبط اليدوي لدرجات الحرارة

تشغيل قبو التخزين مزدوج منطقة درجة الحرارة أو فردي

منطقة درجة الحرارة (فقط الموديلات VERITAS BI36 BL)

التحكم في درجة الحرارة (فقط الموديل VERITAS BI36 BL)

إخراج الأرفف الخشبية

تخزين الزجاجات، 500

طرق التخزين

الصيانة والأعطال، 502

العناية والصيانة

الدعم الفني

أعطال تشغيلية وحلولها

تحذيرات

! يمكن استخدام هذا الجهاز من قِبَل الأطفال الأكبر من سن 3 إلى 8 سنوات والأشخاص الذين يعانون من قصور محدود أو كبير في قدراتهم البدنية أو الحسية شريطة توعيتهم بالإرشادات ذات الصلة.

! الأطفال الذين تقل أعمارهم عن 3 سنوات يجب إبقاؤهم بعيداً عن الجهاز إلا أن يكونوا تحت الرقابة المستمرة والتوجيه.

! لا تجعل الأطفال يلعبون بهذا الجهاز.

! لا يجب أن يقوم الأطفال بأعمال التنظيف والصيانة الخاصة بهذا الجهاز دون مراقبة أو إشراف.

! أبق مواد التغليف ومكوناته بعيداً عن متناول الأطفال وتخلص منها بشكل ملائم.

! يجب استخدام جهاز التبريد هذا في درجة حرارة الغرفة التي تكون بين 16 °مئوية و 32 °مئوية.

! انتظر على الأقل لمدة 4 ساعات قبل توصيل الجهاز بشبكة التيار الكهربائي. هذا الوقت يسمح للزيت بالتدفق من جديد في الضاغط.

! جهاز التبريد هذا غير صالح لتجميد المنتجات الغذائية.

! لا توجد اختلافات في معدلات الاستهلاك بين محتويات الأرفف والسلال.

! ضبط التلاجة على درجة حرارة أقل انخفاضاً (ضبط أعلى من ضبط الترموستات) سيؤدي إلى حفظ أكبر للمنتجات الغذائية.

! هذا الجهاز لا يحتوي على تجاويف خاصة لحفظ أنواع معينة من المنتجات الغذائية. حجم الجهاز لا يسمح بضبط درجات حرارة مختلفة داخله.

! يجب أن يكون من السهل الوصول إلى كابل توصيل التيار الكهربائي ومقبس التيار الكهربائي بعد تثبيت الجهاز. في حالة وجود صعوبة في الوصول إلى كابل توصيل التيار الكهربائي ومقبس التيار الكهربائي، فإنه يجب التحقق من قابس التيار موصولاً بقاطع تيار لشبكة الكهرباء.

! اقرأ هذه الإرشادات بعناية وانتباه قبل البدء في تركيب هذا الجهاز أو استخدامه.

! احتفظ دائماً بهذه الإرشادات بالقرب من الجهاز للاطلاع عليها مستقبلاً عند الحاجة.

! لتجنب الأخطار المرتبطة بعدم ثبات الجهاز، فإنه يجب تثبيت هذا الجهاز مع الحرص على الالتزام التام بإرشادات التركيب ذات الصلة.

! يجب الحفاظ على إبقاء الجهاز في وضعية رأسية في حالة نقله أو تحريكه أو تغيير مكانه.

! يمكن استخدام هذا الجهاز من قِبَل الأطفال الأكبر من سن 8 سنوات والأشخاص الذين يعانون من قصور في قدراتهم البدنية أو الحسية أو العقلية أو الذين تنقصهم الخبرة اللازمة أو المعرفة الضرورية لاستخدام هذه الجهاز شريطة أن يكونوا تحت ملاحظة وإشراف شخص بالغ أو بعد تعريفهم بالإرشادات والتعليمات اللازمة للاستخدام الصحيح والأمن لهذا الجهاز وبعد توعيتهم بأخطار الاستخدام ذات الصلة.

! لا تسمح للأطفال باللعب بهذا الجهاز. إن عمليات النظافة والصيانة التي يجب أن يقوم بها المستخدم، يجب ألا يقوم بها الأطفال دون أن يكونوا تحت المراقبة والتوجيه.

! يجب مراقبة الأطفال للتحقق من عدم لعبهم بهذا الجهاز.

! يمكن استخدام هذا الجهاز من قِبَل الأطفال الأكبر من سن 8 سنوات والأشخاص الذين يعانون من قصور في قدراتهم البدنية أو الحسية أو العقلية أو الذين تنقصهم الخبرة اللازمة أو المعرفة الضرورية لاستخدام هذه الجهاز شريطة أن يكونوا تحت ملاحظة وإشراف شخص بالغ أو بعد تعريفهم بالإرشادات والتعليمات اللازمة للاستخدام الصحيح والأمن لهذا الجهاز وبعد توعيتهم بأخطار الاستخدام ذات الصلة

! لا تستخدم أجهزة كهربائية داخل تجاويف حفظ الأطعمة والمنتجات الغذائية في الجهاز ما لم تكن من النوعية التي توصي بها الشركة المصنّعة.

! خطر نشوب حرائق أو التعرض للصدمات الكهربائية.

! انتبه حتى لا تُتلف دائرة سائل التبريد. تحتوي هذه الدائرة على الأيزوبيوتان (R600a) وهو غاز طبيعي متوافق بدرجة كبيرة مع البيئة. هذا الغاز قابل للاشتعال.

! في حالة تضرر شبكة غاز التبريد، فإنه يجب التحقق من عدم وجود ألسنة لهب أو مصادر إشعال في الغرفة الموجود فيها الجهاز. قم بتهوية الغرفة.

! لا تترك أي أجزاء ساخنة تلامس الأجزاء والمكونات البلاستيكية في الجهاز

! لا تحفظ الغازات والسوائل القابلة للاشتعال داخل الجهاز.

! لا تضع منتجات أو أشياء قابلة للاشتعال أو منتجات تحتوي على سوائل قابلة للاشتعال داخل الجهاز أو بالقرب منه أو فوقه.

! لا تلمس الضاغط أو المكثف. التعرض للحروق!



! الجهاز مخصص لكائتين النييد. الغرض منها هو الحفاظ على النييد فقط.

! قم بتخزين النييد في زجاجات غير مفتوحة فقط.

! كائتين النييد غير مناسب لتبريد الطعام.

! لا تقم بتخزين الأطعمة القابلة للتلف في كائتين النييد.

! حافظ على فتحات التهوية خالية من العوائق في هيكل الجهاز.

! لا تستخدم أجهزة ميكانيكية أو أدوات مختلفة عن تلك التي ينصح بها الشركة المصنّعة لإجراء عمليات التنظيف.

! لا تُتلف دائرة سائل التبريد.

! لإجراء استبدال لمبة LED، توجه إلى مركز معتمد للصيانة والدعم الفني. لا تحدّد في لمبة إضاءة موقدة فهذا يمكن أن يضر بعينيك.

! لا يجب أن يتعرض كابل توصيل التيار لا للثني ولا للضغط أو السحق.

! يجب فحص كابل توصيل التيار بشكل دوري ويجب استبداله فقط من قبل الفنيين المختصين المصرح لهم بذلك.

! كابل توصيل التيار الكهربائي من النوعية Y، وفي حالة استبداله فتوجه إلى مركز الصيانة والدعم الفني المعتمد.

! لا تستخدم أجهزة كهربائية داخل تجاويف الجهاز من أجل حفظ الأطعمة إن لم تكن من النوع الموصى به من الشركة المصنّعة.

! لا تحفظ المواد القابلة للانفجار في هذا الجهاز مثل قنّيات الأيروسول المضغوطة والتي بها مادة دافعة قابلة للاشتعال.

! لا تتحمل الشركة المصنّعة أية مسؤولية إيجاباً كانت في حالة تجاهل هذه القواعد والإرشادات.

! حافظ على بقاء فتحات تهوية الجهاز والهيكل المدمج به حرّة دون أي عوائق.

! لا تستخدم أجهزة ميكانيكية ولا أي وسائل أخرى من أجل تسريع عملية فك التجمد مختلفة عن تلك التي توصي بها الشركة المصنّعة.

! لا تُتلف دائرة سائل التبريد.

! هذه الثلجة غير ملائمة لملامسة الأطعمة.

! هذه الثلجة غير ملائمة لحفظ الأدوية.

! ملحوظة: رطوبة التكثيف على الأبواب الزجاجية

عندما تكون الرطوبة النسبية في البيئة المحيطة أعلى من 65% ودرجة حرارة البيئة المحيطة 25° مئوية فإن هذه الرطوبة تتكثف على باب الثلجة الزجاجي.

البيانات الفنية	
VERITAS BI36 BL	الموديل
1 أو 2 منطقة بعازل	درجات الحرارة
العرض 56 سم الارتفاع 68 سم العمق 55,5 سم	الحجم والأبعاد
41 كجم 46.5 كجم	الوزن الصافي الوزن الإجمالي
65 وات	القدرة الكهربائية
0.3 أمبير	شدة التيار
3 وات	مصباح الإضاءة
0.39 كيلو وات ساعة / 24 ساعة	الاستهلاك
240-220 فولت	جهد التيار بالفولت
50	تردد التيار بالهيرتز

البيانات الفنية	
VERITAS BI24 BL	الموديل
1 منطقة	درجات الحرارة
العرض 56 سم الارتفاع 44,8 سم العمق 55,5 سم	الحجم والأبعاد
36.6 كجم 42 كجم	الوزن الصافي الوزن الإجمالي
62 وات	القدرة الكهربائية
0.3 أمبير	شدة التيار
3 وات	مصباح الإضاءة
0,38 كيلو وات ساعة / 24 ساعة	الاستهلاك
240-220 فولت	جهد التيار بالفولت
50	تردد التيار بالهيرتز

RISK GROUP 2
Do not stare at operating lamp.
May be harmful to the eyes.
Non fissare a lampada in funzione.
Può essere dannoso per gli occhi.

انتبه! ملصق البيانات التعريفية موجود بالقرب من مصباح الإضاءة.

AR

تحديد مكان التركيب والتوصيل

فك التغليف

- 1 أزل التغليف عن الجهاز وتحقق من أنه سليم ولم يُصب بأي أضرار أو تلفيات جراء النقل. وفي حالة تضرر الجهاز فلا تقم بتوصيله بشبكة التشغيل واتصل بالشركة المصنّعة.
- 2 انتبه أثناء إزالة أغطية الحماية والأمان والملصقات، وافتح باب الجهاز وتحقق من سلامة المقصورات الداخلية فيه.
- 3 أخرج كابل توصيل التيار الكهربائي.

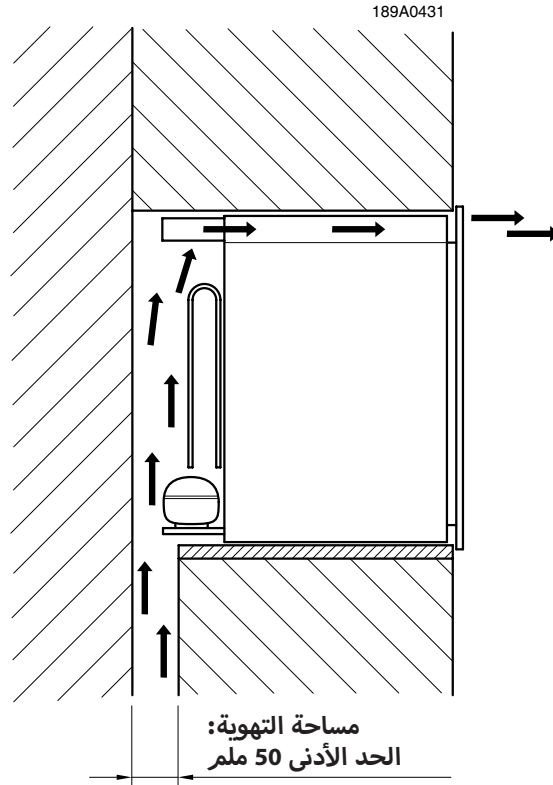
ضبط وضعية الجهاز

- 1 ضع الجهاز في منطقة جيدة التهوية، وغير رطبة، وحررة الحركة (تجنب وضع الجهاز في خزانات حائطية مغلقة).
 - 2 يُحفظ بعيداً عن مصادر الحرارة.
 - 3 التزم بتوفير الحدود الدنيا للمسافات الفاصلة بين الجهاز والتجويف الذي سيتم فيه وضع الجهاز لضمان توفير التهوية المثالية المطلوبة للجهاز.
- انظر الشكل.

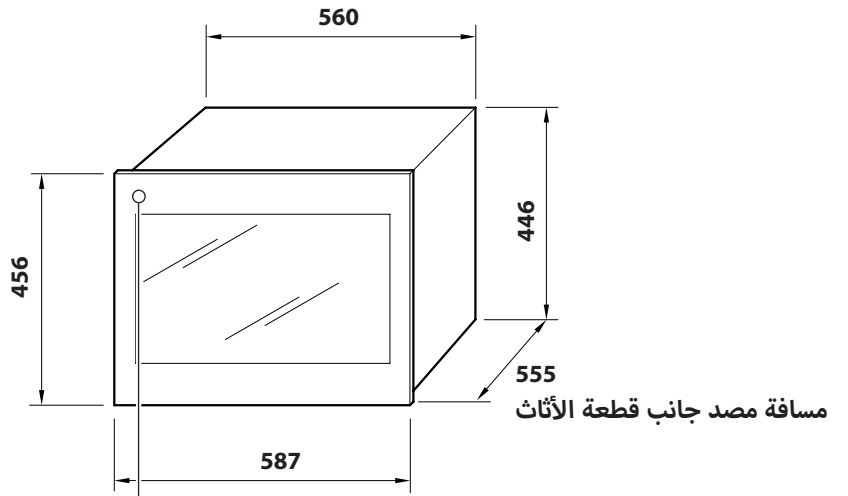
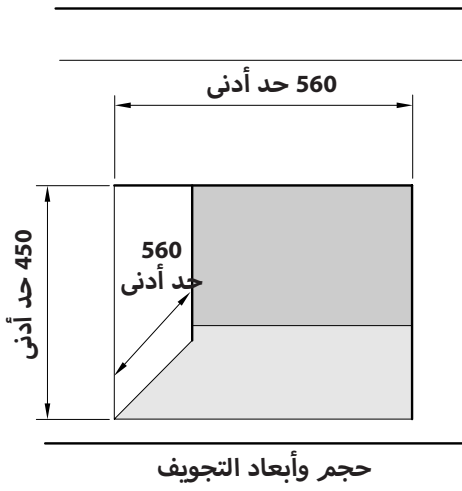
توصيل الجهاز بشبكة التيار الكهربائي

- بعد نقل الجهاز، ضعه في وضعية رأسية ثم انتظر لمدة 3 ساعات قبل توصيله بشبكة التيار الكهربائي. قبل توصيل الجهاز بالتيار الكهربائي تأكد من أن:
- مقبس التيار به طرف تأريض وأنه يتوافق مع المواصفات التي يحددها القانون؛
 - مقبس التيار الكهربائي قادر على تحمل الحد الأقصى لحمل القدرة الكهربائية التشغيلية للجهاز المشار إليها في جدول البيانات الفنية أو في لوحة البيانات والمواصفات التعريفية الموجودة في الأسفل على اليمين (انظر وصف الجهاز)؛
 - جهد التيار الكهربائي في إطار القيم المشار إليها في جدول البيانات الفنية أو في لوحة البيانات والمواصفات التعريفية الموجودة في الأسفل على اليمين (انظر وصف الجهاز)؛
 - مقبس التيار الكهربائي ملائماً ومناسباً لقابس التيار الخاص بالجهاز. خلاف ذلك قم باستبدال مقبس التيار أو قابس الجهاز؛ لا تستخدم وصلات تطويل ولا مأخذ تيار متعددة.

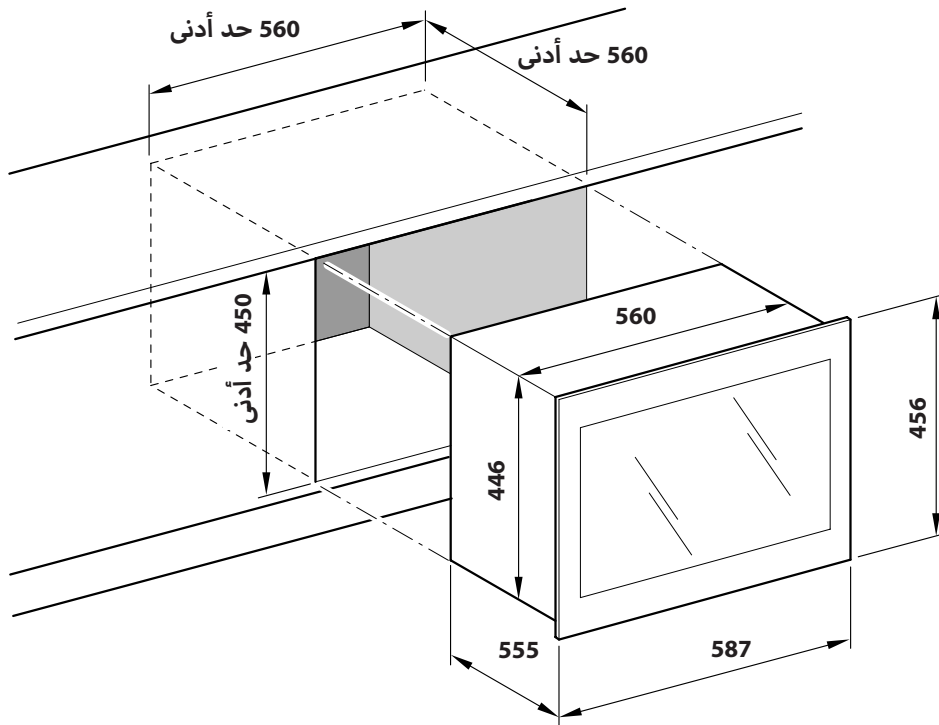
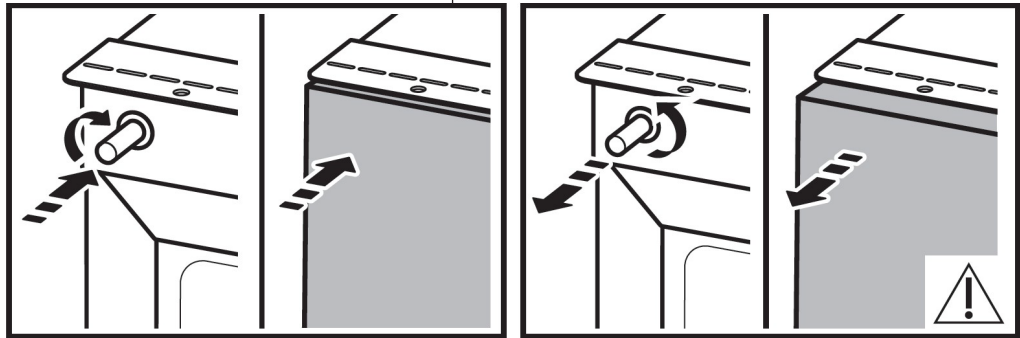
VERITAS BI24 BL



حجم وأبعاد قبو التخزين

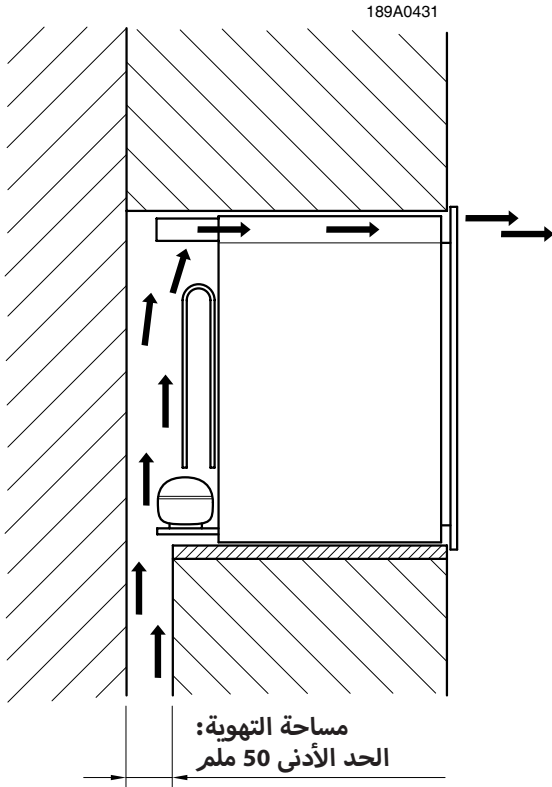


Here, "Push to open"
Here, "Push to close"

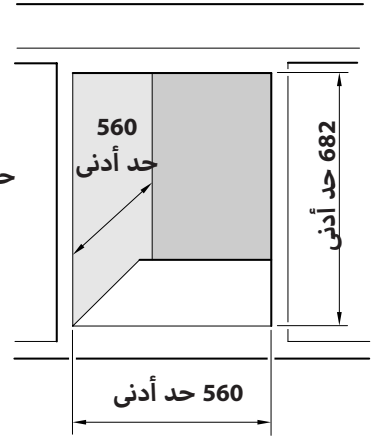


VERITAS BI36 BL

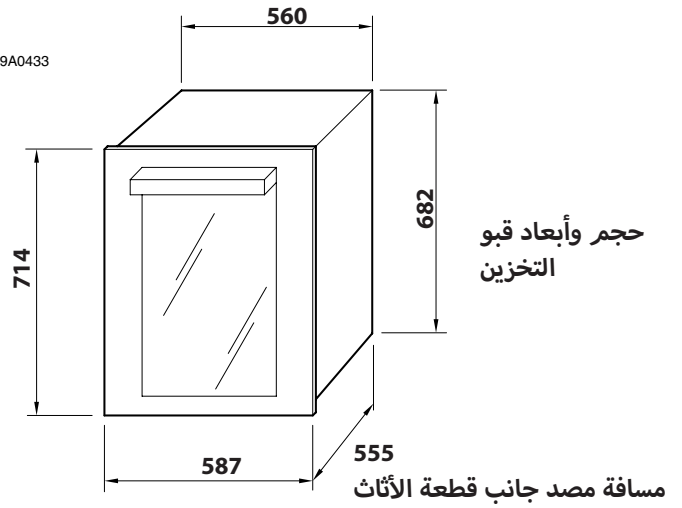
189A0432



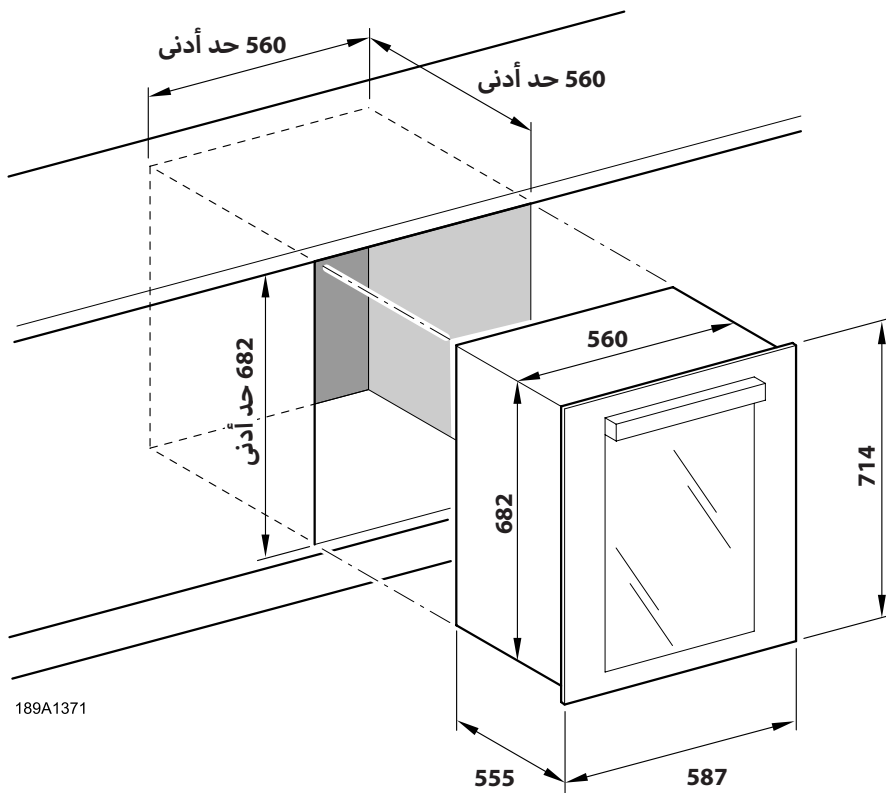
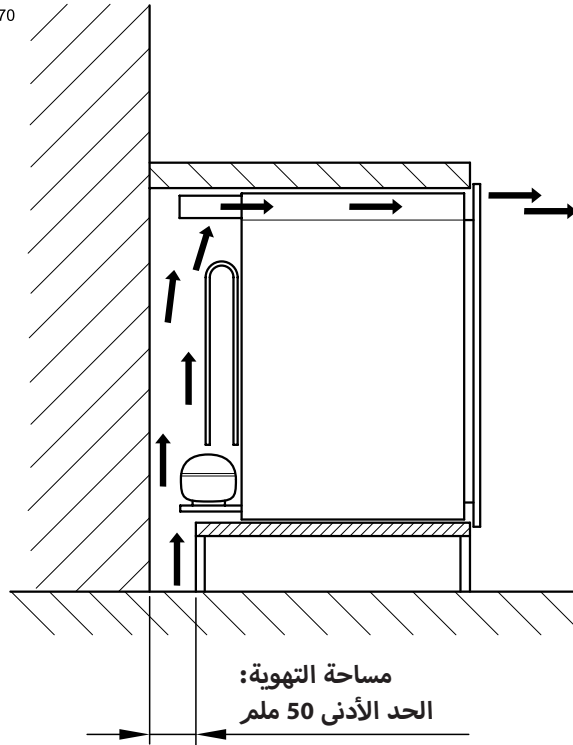
حجم وأبعاد التجويف



189A0433



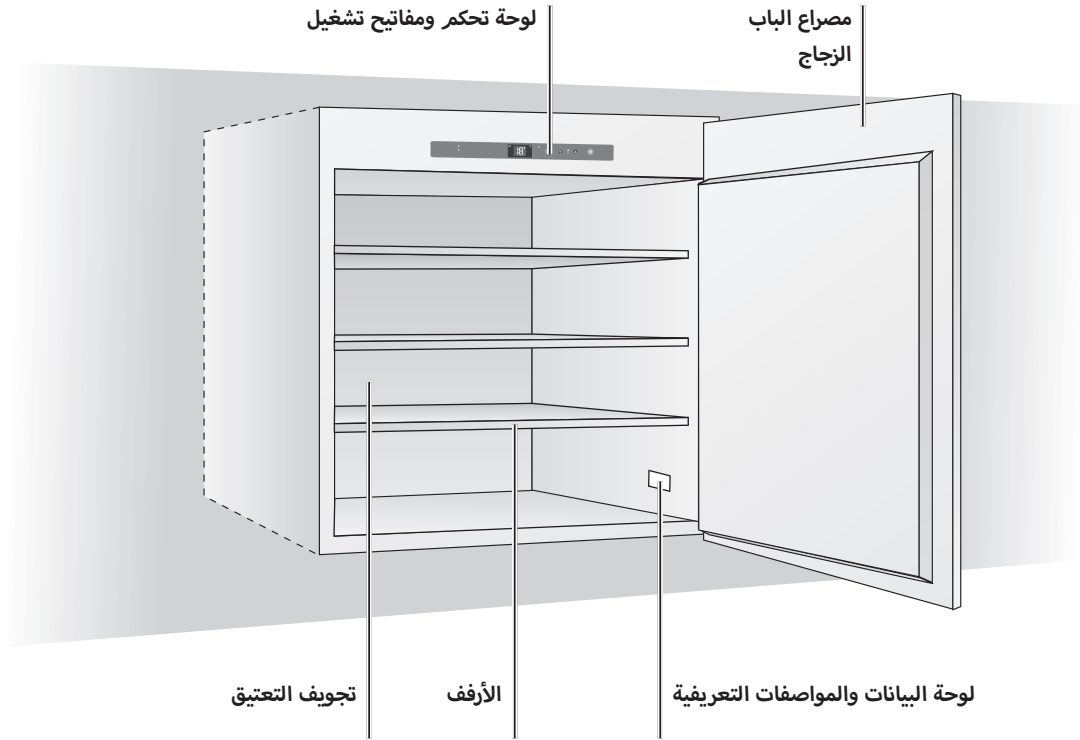
189A1370



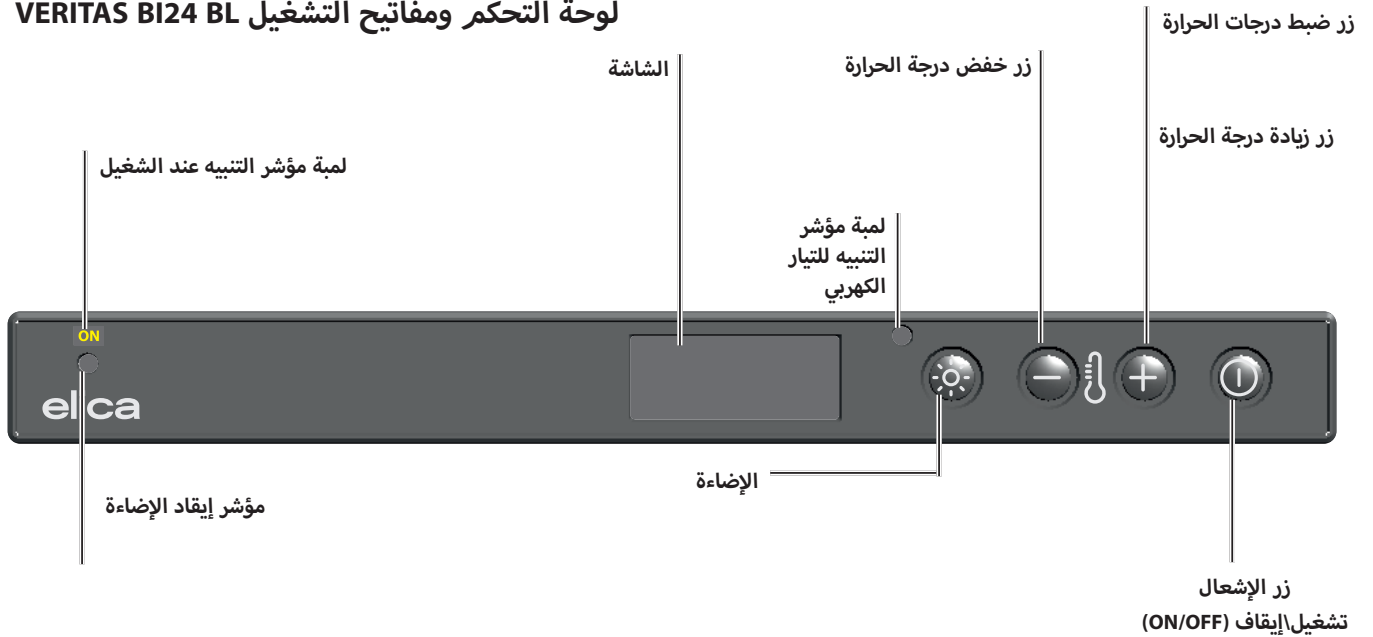
189A1371

AR

صورة توضيحية عامة لـ VERITAS BI24 BL



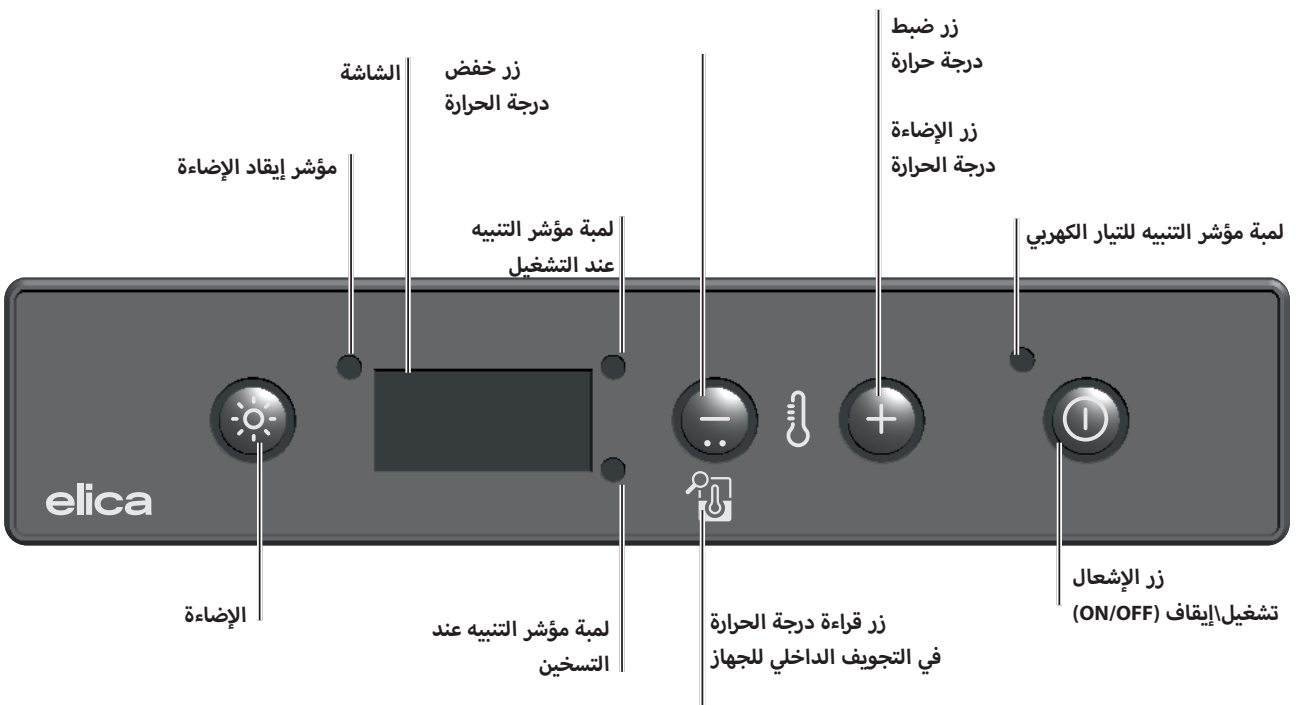
لوحة التحكم ومفاتيح التشغيل لـ VERITAS BI24 BL



VERITAS BI36 BL صورة توضيحية عامة



VERITAS BI36 BL لوحة التحكم ومفاتيح التشغيل



تجفيف التعتيق

تتكون ثلاجة الكانتين من حجرة التعتيق التي تتمثل وظيفتها الرئيسية في ضمان ظروف حفظ النييد المثالية.

يتم ضبط درجة الحرارة في المصنع على درجة حرارة مثالية لأغلب الحالات وتعادل 15° في التجويف العلوي للثلاجة VERITAS BI36 BL و 15° للثلاجة VERITAS BI24 BL.

النييد منتج معقد ينشأ من تطور بطيء وطويل، ويتطلب شروطاً محددة للتعبير عن نفسه في أفضل حالاته.


يتم الاحتفاظ بجميع أنواع النييد في نفس درجة الحرارة، بينما تتغير درجات حرارة التقديم والتذوق وفقاً للنييد.

لذلك، تمامًا كما هو الحال بالنسبة للكانتينات الطبيعية للمنتجين، فإن القيمة المطلقة لدرجة حرارة التخزين ليست مهمة للكانتين كما هو الحال مع ثباتها بمرور الوقت: تخزين النييد مثالي مهما كانت درجة الحرارة، بشرط ألا تخضع درجة الحرارة للتغيرات.

الضبط اليدوي لدرجة الحرارة

يمكن إذا ما دعت الضرورة ضبط درجة الحرارة وفقاً للطرق التالية:

1. لحظة التوصيل بشبكة التيار الكهربائي، تظهر الشاشة درجة الحرارة المسبقة الضبط داخل تجويف الجهاز.

2. اضغط على الزر  (انظر لوحة التحكم ومفاتيح التشغيل) لمدة ثانية تقريباً؛ سيبدأ مؤشر درجة الحرارة في الوميض.

3. اضغط على الزرين  أو  حتى يتم اختيار درجة الحرارة المرغوب فيها.

4. انتظر لمدة 5 ثوان حتى يصبح المؤشر ثابت الإضاءة؛ تم ضبط درجة الحرارة.

5. انتظر حتى يسري ضبط درجة الحرارة، وقرم بوضع زجاجات النييد في الكانتين.

الإضاءة الداخلية لا توقد (أو تنطفئ تلقائياً) عندما تتجاوز درجة الحرارة داخل الجهاز مستوى 24° مئوية، وهذا يسمح بالوصول بشكل أكثر سرعةً إلى درجة الحرارة المسبقة الضبط.

يجب استخدام هذا الجهاز فقط لتخزين النييد.

اقتراحات ونصائح

أصوات ضوضاء عادية نتيجة للتشغيل

أصوات الضوضاء التالية عادية أثناء التشغيل:

- صوت قرقرة خفيفة في لفائف التسخين أو التبريد عند ضخ غاز التبريد.
- صوت طنين وضوضاء من الضاغط عند ضخ غاز التبريد.
- صوت تكسير مؤقتة من داخل الجهاز بسبب التمدد الحراري (ظاهرة فيزيائية طبيعية وليست خطيرة).
- نقرة خفيفة من منظم ضبط درجة الحرارة عند إيقاد أو انطفاء الضاغط.

اقتراحات لتوفير الطاقة

- لا تفتح باب الجهاز بشكل متكرر ولا تتركه مفتوحًا مطلقًا لمدة أطول من الضروري.

استخراج الأرفف الخشبية VERITAS B124 BL:

الأرفف الخشبية منزقة، لا تسحبها بحمولة من الزجاجات لتجنب خطر كسرها.
لا يمكن فك الأرفف إلا للتنظيف بدون زجاجات.

استخراج الأرفف الخشبية VERITAS B136 BL:

لإخراج الأرفف الخشبية اتبع الخطوات التالية: أخرج الأرفف ببطء عبر شدها نحوك حتى حاجز نهاية المسار. أخرج الزجاجات أو ضعها بعيدًا، وادفع الرف للخلف حتى يتوقف في الأسفل.

! لا تقم مطلقًا بسحب أكثر من رف واحد في كل مرة.

تشغيل الكاتين بمنطقة درجة حرارة مزدوجة (فقط الطراز VERITAS B136 BL أو بمنطقة درجة حرارة واحدة (الطراز VERITAS B124 BL)

تم إعداد الكاتين للتشغيل بمنطقتين لدرجة الحرارة أو، بدلاً من ذلك وفقًا لاحتياجات العميل، بمنطقة درجة حرارة واحدة.

للتشغيل بدرجة الحرارة المزدوجة، يجب وضع رف الزجاجات السوداء على سكك الرف الرابع (بدلاً من الأول في الأعلى)، ثم يجب ضبط درجة الحرارة المطلوبة في المنطقة العلوية، مع الأخذ في الاعتبار أن درجة حرارة الرف السفلي للمحجرة، بمجرد الوصول إلى درجة الحرارة المطلوبة، ستكون أعلى بحوالي 4-6 درجات مئوية من الدرجة المضبوطة، اعتمادًا على درجة حرارة الغرفة. لا يمكن ضبط درجة حرارة المنطقة السفلية بشكل منفصل.

ملاحظة: للحفاظ على التبريد بشكل صحيح، نوصي بضبط درجة حرارة الحجر فوق 7 درجات مئوية.

للتشغيل في منطقة درجة حرارة واحدة، يجب إزالة شبكة حامل الزجاجات السوداء واستبدالها بشبكة ملحقة (من نفس النوع مثل تلك الشبكة ذات الألوان الخشبية الأخرى المثبتة بالفعل). يُنصح بالحفاظ على الشبكة عند عدم استخدامها في مكان جاف وبارد لمنع تعرضها للتلف بسبب الرطوبة أو العوامل الجوية الأخرى وبالتالي جعلها غير صالحة للاستعمال في المستقبل.

التحكم في درجة الحرارة (فقط للموديل VERITAS B136 BL) المنطقة العلوية:

تظهر درجة حرارة المنطقة العلوية على شاشة التحكم في جميع الأوقات.

المنطقة السفلية:

لإظهار درجة حرارة المنطقة السفلية سيكفي الضغط على الزر

لثانية وسيتم عرض درجة حرارة لمنطقة السفلية لمدة 3



ثوان.

عندما يكون هناك منطقة واحدة فإنه يكفي النظر إلى درجة الحرارة المشار إليها على شاشة التحكم دون الضغط على أي زر. انظر الشكل: لوحة التحكم ومفاتيح التشغيل.

قم بتخزين زجاجات VERITAS BI24 BL

elica

تكوينات تخزين الزجاجات الأخرى

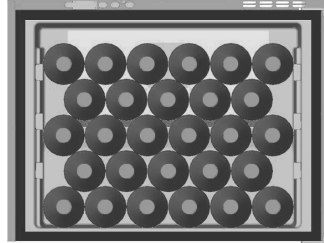
تخزين كلاسيكي بـ 24 زجاجة

إذا كنت ترغب في ترتيب الزجاجات لتخزين النبيذ بطريقة تجعل الزجاجات مرئية وسهلة الإزالة، فنحن نوصي بتكوين 24 زجاجة (طراز بوردوليزي أو مزيج بوردوليزي ورينانيه).

الحفظ

28 زجاجة (100% مستلقية)

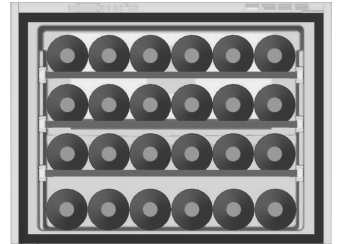
لا تستخدم الشبكات



المعيار

24 زجاجة (100% مستلقية)

3 شبكات مستخدمة



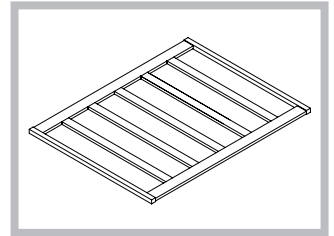
ضع في المنافذ المناسبة على كل من الأرفف الـ 3 الخشبية 6 زجاجات كحد أقصى؛ يمكن وضع 6 زجاجات أخرى في الفتحات الخاصة الموضوعة على قاعدة الكانتين لما مجموعه 24 زجاجة.

يُفترض وضع أكبر زجاجات (رينانيه) على الرفوف السفلية (3 و 4)؛ تم تصميم الرفوف الأخيرة في الواقع لاستيعاب الزجاجات الأكبر حجمًا.

! يمكن أن يستوعب الرف

الخشبي ما يصل إلى 22

زجاجة بأمان.



التخزين بزجاجات الشمبانيا

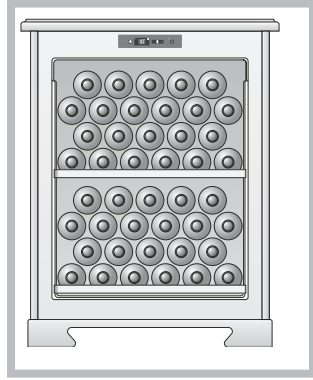
نظرًا لحجمها الأكبر مقارنة بالزجاجات الكلاسيكية، يجب وضع زجاجات شامبانيوتا على قاعدة الكانتين بحد أقصى 5.

قم بتخزين زجاجات VERITAS BI24 BL

elica

تكوينات تخزين الزجاجات الأخرى

الحفظ
44 زجاجة
(100% مستلقية)
1 شبكة مستخدمة



الخدمة
42 زجاجة
(50% مستلقية و 50% واقفة)
3 شبكات مستخدمة

4 صفوف (6X4)

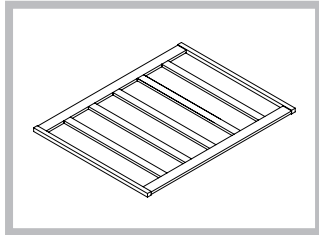


التخزين الأقصى
46 زجاجة
(48% مستلقية و 52% واقفة)
1 شبكة مستخدمة

4 صفوف (6X4)



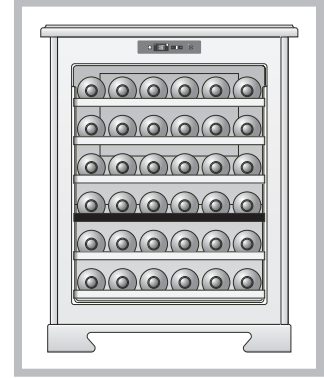
! يمكن أن يستوعب الرف
الخشي ما يصل إلى 22
زجاجة بأمان.



تخزين كلاسيكي بـ 36 زجاجة

إذا كنت ترغب في ترتيب الزجاجات لتخزين النبيذ بطريقة تجعل الزجاجات مرئية وسهلة الإزالة، فنحن نوصي بتكوين 36 زجاجة (طراز بوردوليزي أو مزيج بوردوليزي ورينانيه).

المعيار
36 زجاجة
(100% مستلقية)
5 شبكات مستخدمة



ضع 5 زجاجات كحد أقصى في منافذ مناسبة على كل من الأرفف الخشبية الثلاثة؛ يمكن وضع 6 زجاجات أخرى في الفتحات الخاصة الموضوعة على قاعدة الكانتين لما مجموعه 36 زجاجة.

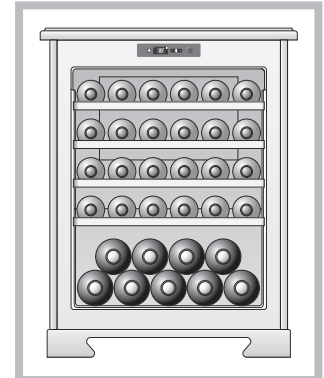
يُتترح وضع أكبر زجاجات (رينانيه) على الرفوف السفلية (3, 4, 5 و 6)؛ تم تصميم الرفوف الأخيرة في الواقع لاستيعاب الزجاجات الأكبر حجمًا.

التخزين بزجاجات الشمبانيا

نظرًا لحجمها الأكبر مقارنة بالزجاجات الكلاسيكية، يجب وضع زجاجات شامبانيوتا على قاعدة الكانتين بحد أقصى 5.

إذا كنت ترغب في تخزين زجاجات أخرى من نوع شامبانيوتا، فيجب عليك إزالة الرف

الخامس ووضع الزجاجات على ذلك الرف الموضوع على قاعدة الكانتين في الاتجاه المعاكس للزجاجات السابقة. وبالتالي يمكن تخزين ما يصل إلى 9 زجاجات من نوع شامبانيوتا.



AR

العناية والصيانة

- نظف الجزء الداخلي من الثلاجة بانتظام مستخدمًا فقط وحصريًا ماء دافئ ومنظف محايد؛
- بعد الغسيل، اشطف بماء نظيف وجفف بعناية بقطعة قماش ناعمة؛
- لا تستخدم: منتجات خاصة للزجاج والمرابيا؛ منظفات سائلة؛ مساحيق تنظيف أو سبراي؛ مذيبات؛ كحول؛ أمونيا أو منتجات كاشطة؛
- في حالة عدم الاستخدام، فإنه يُنصح بتجفيف الجزء الداخلي من الجهاز جيدًا وترك الباب شبه مفتوح لتهوئة الجزء الداخلي.
- قبل الصيانة، أوقف الجهاز عن العمل وافصل قابس الجهاز عن مقبس التيار الكهربائي.
- يحتوي هذا الجهاز على هيدروكربون في وحدة التبريد. فقط طاقم العمل المؤهل احترافيًا هو الذي يتدخل لإجراء عمليات الصيانة وشحن المنتج.
- تحقق دوريًا من منفذ تصريف الجهاز ونظفه إذا لزم الأمر. في حالة انسداد منفذ تصريف الجهاز فإن المياه الذائبة تتجمع في قاع الجهاز.
- يجب تنظيف كاتين النيذ من الداخل بانتظام لتجنب تكون الروائح الكريهة.
- تحقق بشكل دوري من حشوة إحكام الغلق ومنع التسرب الخاصة بالمنفذ للتحقق من عدم وجود أي بقايا.
- أطفئ الجهاز قبل تنظيفه أو إزالة جميع الأطعمة أو الأرفف أو الأدراج وما إلى ذلك.
- نظف الأسطح الداخلية باستخدام محلول مكون من ماء فاتر وبيكربونات. يجب أن يكون محلول التنظيف مكونًا من ملعقتين من البيكربونات وربع لتر من الماء.
- اشطف ثم جفف الأجزاء بالكامل.

الدعم الفني

في حالة وجود خلل في التشغيل أو الجهاز لا يعمل فتتحقق مما يلي:

- أن مقابس التيار مدخل بالشكل الصحيح في مقبس شبكة التيار الكهربائي؛
- أن شدة التيار في شبكة التيار مقابلة للشدة المحددة في جدول البيانات الفنية؛
- أن مقبض ضبط درجة الحرارة ليس في وضعية "0"؛
- أن الثلاجة غير موضوعة بالقرب من مصادر حرارة أو تحت الشمس؛
- أن الثلاجة مثبتة بحيث لا تُعاق فتحات التهوية فيها.
- لإصلاح الجهاز، اتصل بمركز الصيانة المعتمد.
- ملاحظة: عمليات التشغيل التي تتم دون توجيهات أو بشكل غير احترافي يمكن أن تؤثر على سلامة الجهاز وتخرجه من الضمان.

البيانات الفنية: قاعدة بيانات EPREL

البيانات الفنية المذكورة في لوحات البيانات التعريفية على الجزء الداخلي من الجهاز وعلى لوحة تصنيف فئة استهلاك الطاقة. رمز الاستجابة السريعة QR الموجود على لوحة فئة استهلاك الطاقة الموجودة مزودة برابط إنترنت يقود إلى المعلومات المتعلقة بمستويات الأداء التشغيلي للجهاز في قاعدة البيانات EU EPREL. احفظ ملصق فئة استهلاك الطاقة للاستشارة مع دليل المستخدم وجميع الوثائق الأخرى المرفقة بهذا الجهاز. يمكن أيضًا إيجاد نفس المعلومات في EPREL على الموقع الإلكتروني <https://eprel.ec.europa.eu> ومن خلال اسم الموديل ورقم المنتج المذكور على لوحة بيانات الجهاز. انظر الموقع الإلكتروني www.theenergylabel.eu لمزيد من المعلومات التفصيلية المذكورة على ملصق فئة استهلاك الطاقة. البيانات الفنية المذكورة في لوحات البيانات التعريفية على الجزء الخارجي أو الداخلي من الجهاز وعلى لوحة تصنيف فئة استهلاك الطاقة.

أعطال تشغيلية وحلولها

قد لا يعمل الجهاز. قبل الاتصال بالبائع، تحقق من أن الأمر لا يتعلق بمشكلة يمكن حلها بسهولة من خلال اتباع إجراءات هذه القائمة التالية.

الأسباب المحتملة/الحلول

الأعطال التشغيلية

- قابس التيار غير مدخل في مقبس التيار الكهربائي أو لا يلامسه بالقدر المطلوب، أو لا يوجد تيار كهربائي.
- مقبس التيار الكهربائي لا يعمل (تحقق من عمله عبر توصيل جهاز كهربائي آخر به).
- اتصل بمركز خدمة العملاء والدعم الفني

الضاغط لا يعمل

الضاغط لا يتوقف مطلقاً عن العمل

! هذا التدخل يجب أن يتم على الجهاز من قبل خدمة الدعم الفني المعتمدة وإلا يسقط الجهاز من الضمان. بعد كل تدخل يتم في دائرة التبريد، فإنه ينبغي على الفني أن يتحقق من إحكام غلق ومنع تسرب دائرة التشغيل.

! الخلل أو العطل لفترة قصيرة، مثل انقطاع التيار الكهربائي، لا يضر بالنيبيذ. فقط عندما تُترك الأعطال دون حل لفترة طويلة، يمكن أن تلحق الضرر بالنيبيذ.

فقط للبيع داخل الاتحاد الأوروبي (UE)

يحمل هذا الجهاز علامة التوافق مع التوجيه الأوروبي 2012/19/EC، والخاص بنفايات المعدات والأجهزة الكهربائية والإلكترونية (WEEE). يشير هذا الرمز الموجود على المنتج إلى لا يجب معاملته كمعاملة النفايات المنزلية العادية. تأكد من عدم إلقاء هذا المنتج في النفايات المنزلية العادية ولكن يجب التخلص منه بطريقة الجمع المنفصل للنفايات الكهربائية والإلكترونية RAEE.



elica[®]



LIB0195113 Ed. 04/22