


interline

ІНСТРУКЦІЯ З МОНТАЖУ ТА ЕКСПЛУАТАЦІЇ

ДО ВБУДОВАНОЇ ПОСУДОМИЙНОЇ
МАШИНИ
DWI 965 DSO WA Sliding Door

Перед використанням продукції
Interline™ уважно ознайомтеся з цією
інструкцією.

У разі виникнення труднощів з
використанням продукту зверніться
до сервісного центру:

 0 800 30 33 34



скануйте для переходу
на офіційний сайт

Зміст

1. ІНСТРУКЦІЇ З БЕЗПЕКИ	3
1.1. ЗАГАЛЬНІ ПРАВИЛА БЕЗПЕКИ	3
1.2. ІНСТРУКЦІЇ БЕЗПЕКИ ПОВ'ЯЗАНІ З ЗАЗЕМЛЕННЯМ	3
1.3. ЗАХИСТ НАВКОЛИШНЬОГО СЕРЕДОВИЩА	4
2. ЗНАЙОМСТВО	4
2.1. ПАНЕЛЬ КЕРУВАННЯ	4
2.2. ОСНОВНІ ЕЛЕМЕНТИ ПОСУДОМИЙНОЇ МАШИНИ	6
2.3. ТАБЛИЦЯ ПРОГРАМ	6
3. ВИКОРИСТАННЯ	7
3.1. ПОМ'ЯКШЕННЯ ВОДИ	8
3.2. ЗАПОВНЕННЯ КОНТЕЙНЕРА ДЛЯ ПОМ'ЯКШУВАЧА	8
3.3. ВИКОРИСТАННЯ ОПОЛІСКУВАЧА ТА МИЮЧОГО ЗАСОБУ	9
3.4. ПІДКАЗКИ ПРИ ЗАВАНТАЖЕННІ КОШИКА	12
3.5. ПІДГОТОВКА ТА ЗАВАНТАЖЕННЯ ПОСУДУ	13
3.6. ПРИКЛАД ЗАВАНТАЖЕННЯ КОШИКА	15
3.7. ЗАОЩАДЖЕННЯ ЕЛЕКТРОЕНЕРГІЇ	17
3.8. ПОЧАТОК МИТТЯ	17
3.9. ЗМІНА ПРОГРАМИ ПІСЛЯ ПОЧАТКУ РОБОТИ ПРИЛАДУ	17
3.10. ДОДАВАННЯ ПОСУДУ ПІСЛЯ ПОЧАТКУ РОБОТИ ПРИЛАДУ	17
3.11. АВТОМАТИЧНЕ ВІДЧИНЕННЯ ДВЕРЦЯТ	18
4. ДОГЛЯД ТА ОБСЛУГОВУВАННЯ	18
4.1. ДОГЛЯД ЗЗОВНІ	18
4.2. ВНУТРІШНІЙ ДОГЛЯД	18
4.3. ЗАГАЛЬНІ ПОРАДИ З ДОГЛЯДУ	20
5. ВСТАНОВЛЕННЯ	21
5.1. ПІДКЛЮЧЕННЯ ДО ЕЛЕКТРОМЕРЕЖІ	21
5.2. ПІДКЛЮЧЕННЯ ДО ВОДОПОСТАЧАННЯ	21
5.3. ПІДКЛЮЧЕННЯ ЗЛИВНОГО ШЛАНГУ	22
5.4. РОЗМІЩЕННЯ ПОСУДОМИЙНОЇ МАШИНИ	22
5.5. ВБУДОВУВАННЯ В НІШУ	23
6. ВИПРАВЛЕННЯ НЕСПРАВНОСТЕЙ	26
6.1. МОЖЛИВІ ПРОБЛЕМИ ТА ЇХ РІШЕННЯ	26
6.2. КОДИ ПОМИЛОК	28
КАРТА ПРОДУКТУ/PRODUCTFICHE	29

Перш за все, дякуємо Вам за довіру до торгової марки Interline.

Переконайтесь, що Ви отримали прилад без ушкоджень. При виявленні пошкоджень зверніться до торговельної організації, де Ви придбали прилад.

Інструкції з експлуатації також доступні на нашому сайті: <https://interline.ua/>.

Ця інструкція містить важливу інформацію з техніки безпеки та вказівки, які допоможуть Вам у роботі з приладом. Також в ній міститься важлива інформація щодо технічного обслуговування пристрою.

Перш ніж використовувати прилад, будь ласка, прочитайте цей посібник та збережіть його для подальшого використання. При перевезенні чи передачі пристрою новому власнику переконайтесь, що він отримає цю інструкцію.

1. ІНСТРУКЦІЇ З БЕЗПЕКИ

1.1. ЗАГАЛЬНІ ПРАВИЛА БЕЗПЕКИ



УВАГА!

Використовуючи посудомийну машину, дотримуйтесь наведених далі інструкцій:

- Роботи зі встановлення та обслуговування приладу повинні виконуватись лише особами, що мають відповідну кваліфікацію.
- Цей прилад призначений для використання в домашньому господарстві та інших схожих місцях, наприклад кухнях для персоналу в магазинах, офісах й інших робочих середовищах; фермерських будинках; клієнтами готелів, мотелів, тощо; готелях типу «bad&breakfast».
- Цим приладом можуть користуватися діти віком від 8 років і старше, а також особи з обмеженими фізичними, сенсорними чи розумовими можливостями, або особи з відсутністю досвіду та знань, під наглядом. Чи в разі надання їм інструкції щодо безпечного використання приладу, після усвідомлення небезпечних ситуацій, які можуть трапитись при неправильному використанні пристрою.
- Потрібно наглядати за дітьми, аби переконались, що вони не граються з приладом. Діти не повинні виконувати роботи з догляду та обслуговування приладу без нагляду.
- Цей прилад не призначений для використання особами (включаючи дітей) з обмеженими фізичними, сенсорними або розумовими здібностями або з недостатнім досвідом чи знаннями, якщо вони не перебувають під наглядом або не було проведено інструктаж щодо безпечного використання приладу особою, відповідальною за їхню безпеку.
- Пакувальний матеріал може становити небезпеку для дітей!
- Цей прилад призначений лише для домашнього використання в приміщенні. Щоб уникнути ризику ураження електричним струмом, не занурюйте пристрій, кабель чи вилку у воду або іншу рідину.
- Перед чищенням чи обслуговуванням відключіть прилад від електромережі. Використовуйте м'яку тканинну ганчірку, змочену в неабразивному миючому засобі, для чищення посудомийної машини. Після цього витріть її насухо.
- Якщо кабель живлення пошкоджений, його необхідно замінити. Зв'яжіться з сервісним центром чи особою, що має відповідну кваліфікацію.

1.2. ІНСТРУКЦІЇ БЕЗПЕКИ ПОВ'ЯЗАНІ З ЗАЗЕМЛЕННЯМ

- Цей прилад повинен бути заземлений. У разі несправності а заземлення зменшить ризик ураження електричним струмом. Цей прилад оснащений вилкою із заземленням.
- Штепсельна вилка повинна бути підключена до відповідної розетки, яка встановлена та заземлена згідно усіх місцевих норм та правил.
- Неправильно виконані роботи з підключення приладу до електромережі можуть спричинити ураження електричним струмом.
- Особа, що виконує роботи з заземлення та підключення приладу до електромережі повинна мати відповідну кваліфікацію.
- Не змінюйте й жодним чином не модифікуйте комплектну вилку, якщо вона не підходить до розетки.
- Відповідну розетку має встановлювати особа, що має відповідну кваліфікацію.
- Не кладіть на дверцята приладу речі, не сидіть та не спирайтесь на них чи на решітку посудомийної машини.
- Не використовуйте пристрій поки не переконаєтесь, що всі його частини встановлені на свої місця.
- Під час роботи з приладом обережно відкривайте дверцята. Є ризик розбризкування води.
- Не кладіть важкі предмети на відчинені дверцята. Не стійте на них. Ви можете перекинути прилад чи зламати дверцята.

- Завантажуючи посуд в посудомийну машину розташовуйте гострі предмети так, щоб вони не могли пошкодити дверний ущільнювач. Також переконайтесь, що ножі й інші гострі приладдя направлені гострими кінцями донизу, або розташовані горизонтально.
- Деякі миючі засоби для посудомийних машин можуть бути занадто лужними. Вони можуть бути надзвичайно небезпечними, якщо їх проковтнути та при контакті зі шкірою чи очима. Будьте обережними та не підпускайте дітей до посудомийної машини, коли дверцята відчинені.
- Після завершення роботи посудомийної машини переконайтесь, що на посуді не залишилось миючого засобу.
- Не мийте пластмасовий посуд в посудомийній машині, якщо він не позначений як «безпечні для використання в посудомийній машині», або ж аналогічним маркуванням.
- Перед миттям пластмасового посуду без маркування, потрібно ознайомитися з рекомендаціями виробника.
- Використовуйте лише миючі засоби та ополіскувачі, що призначені для використання з автоматичними посудомийними машинами.
- Ніколи не використовуйте мило, пральний порошок чи миючий засіб, що не призначений для використання з автоматичними посудомийними машинами.
- Не залишайте дверцята приладу відчиненими, адже ви можете перечепитися через них.
- Під час встановлення переконайтесь, що кабель живлення не перегинається та не здавлюється.
- Прилад повинен бути підключений до головного зливного крану за допомогою нових комплектних шлангів. В жодному разі не використовуйте старі.
- Для заощадження енергії в режимі очікування посудомийна машина вимкнеться автоматично через 15 хвилин бездіяльності.
- Посудомийна машина розрахована на максимум 14 комплектів посуду.
- Мінімально та максимально допустимі тиски води на вході відповідно 0,04 - 1 МПа.

1.3. ЗАХИСТ НАВКОЛИШНЬОГО СЕРЕДОВИЩА

- Коробка, пакувальний матеріал та сам пристрій придатні для повторної переробки та позначені відповідним символом. Перед утилізацією посудомийної машини відріжте кабель живлення та переконайтесь, що механізм закриття дверцят виведений з ладу.
- Картонна упаковка виготовляється з переробленого паперу й її потрібно викинути в спеціальний контейнер для збору паперу на вторинну переробку.
- Забезпечивши правильну утилізацію цього виробу, ви допоможете запобігти потенційним негативним наслідкам для навколишнього середовища та здоров'я людей, які можуть бути спричинені неналежною утилізацією.
- Для того, щоб отримати більш детальну інформацію щодо переробки та утилізації, будь ласка, зв'яжіться з міською радою, вашою місцевою організацією, що займається переробкою чи магазином, де ви придбали цей продукт.
- Цей продукт не можна викидати разом з побутовими відходами. Натомість його потрібно віднести до відповідної точки збору, що займається переробкою електричного та електронного обладнання.



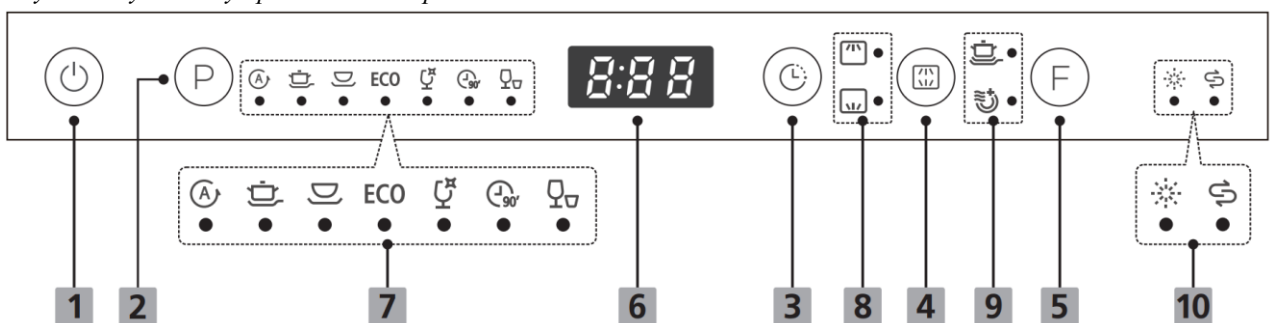
2. ЗНАЙОМСТВО












2.1. ПАНЕЛЬ КЕРУВАННЯ



ВАЖЛИВО!

Перед першим використанням уважно ознайомтеся з інструкцією, щоб використовувати посудомийну машину правильно та ефективно.



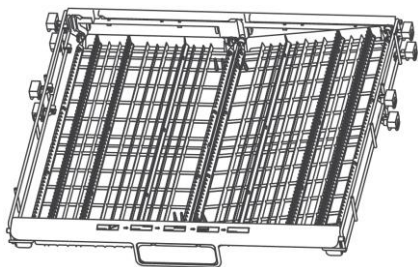
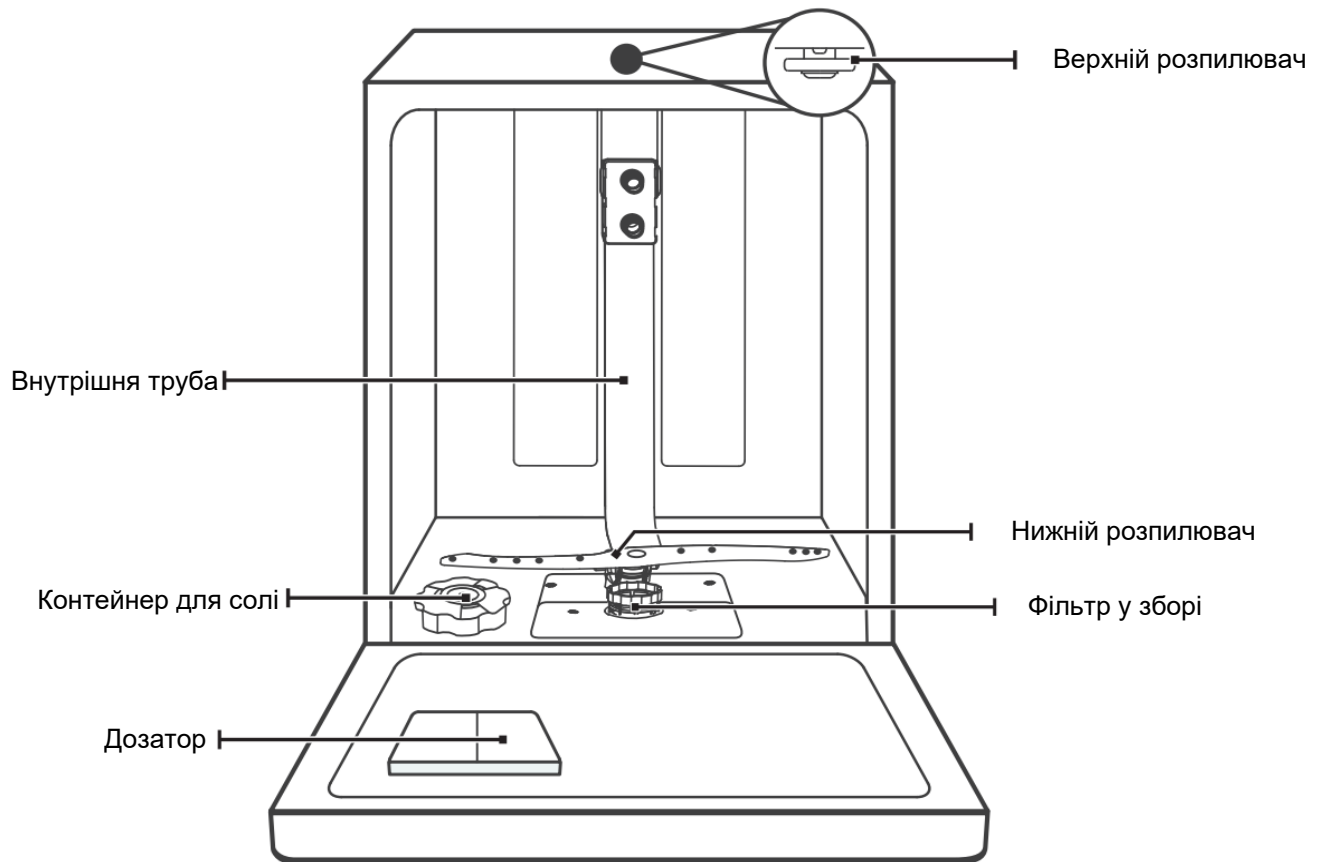
1. Клавiша «Увiмкнути/вимкнути»	Натиснiть цю клавiшу, щоб увiмкнути чи вимкнути посудомийну машину.
2. Клавiша «Вибiр програми»	Використовуйте цю клавiшу для вибору необхідної вам програми миття посуду. Iндикатор обраної вами програми загорiться на панелi керування.
3. Клавiша «Вiдкладений старт»	Використовуйте цю клавiшу для встановлення вiдкладеного старту. Цикл миття посуду можна вiдкласти максимум на 24 години, крок 1 година.
4. Клавiша «Вибiр кошика»	Дозволяє обрати мiж верхнiм та нижнiм кошиком з посудом для подальшого миття. Вiдповiдний iндикатор обраного вами кошику загорiться на панелi управлiння.
5. Клавiша «Додатковi функцiї»	Використовуйте цю клавiшу для вибору додаткової функцiї миття посуду.
6. Дисплей	Дозволяє бачити час до завершення миття, час до вiдкладеного старту, коди помилок тощо.
7. Iндикатор обраної програми миття посуду	 Авто Автоматична програма для миття слабо-, середньо- або сильнозабрудненого посуду, з часточками їжі чи без них.  Iнтенсивне Для сильно забрудненого посуду, а також для каструль, які часто є дуже брудними після готування, сковорiдок, тарiлок з часточками їжі тощо.  Унiверсальне Для слабо- чи середньозабрудненого посуду, такого як сковорiдки, тарiлки, скла та не надто брудних каструль. ECO EKO Стандартна програма миття, що пiдходить для типового брудного посуду. Також є найбільш ефективною з точки зору комбiнованого споживання електроенергiї та води.  Скло Для слабо забрудненого посуду та скла.  90 хвилин Для типового брудного посуду, що потрібно швидко помити.  Швидке Максимально коротка програма миття слабозабрудненого посуду, який не потребує сушіння.
8. Iндикатор обраного кошика	 Верхнiй кошик Якщо вибрати верхнiй кошик, то буде вимито лише посуд у верхньому кошику. Система розпилення нижнього кошика не працюватиме.  Нижнiй кошик Якщо вибрати нижнiй кошик, то буде вимито лише посуд у нижньому кошику. Система розпилення верхнього кошика не працюватиме.
9. Iндикатор додаткових функцiй	 Екстра миття Для миття дуже брудного посуду, що важко вiдмивається. (Можна використовувати лише з програмами Iнтенсивне, Унiверсальне, EKO, Скло, 90 хвилин)  Екстра сушіння Для кращого сушіння. (Можна використовувати лише з Iнтенсивне, Унiверсальне, EKO, Скло, 90 хвилин)
10. Iндикатор попередження	 Ополiскувач Якщо цей iндикатор на панелi керування загорiвся, отже рiвень ополiскувача занадто низький й потребує поповнення.



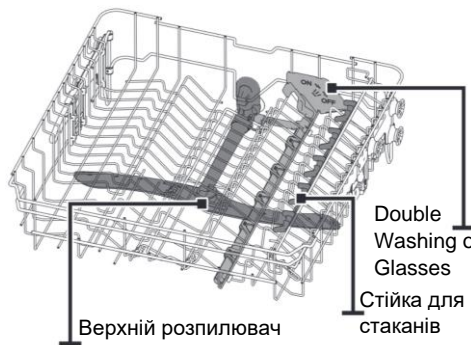
Сіль

Якщо цей індикатор на панелі керування загорівся, отже рівень солі занадто низький й потребує поповнення.

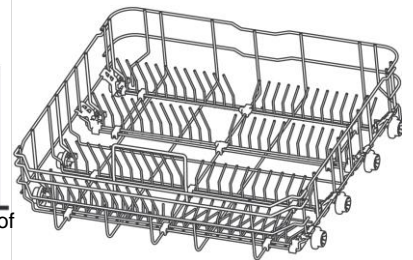
2.2. ОСНОВНІ ЕЛЕМЕНТИ ПОСУДОМИЙНОЇ МАШИНИ



Полиця для столових приборів



Верхній кошик



Нижній кошик









ПРИМІТКА

Зображення наведені для ознайомлення, комплектація приладу може відрізнятись.

2.3. ТАБЛИЦЯ ПРОГРАМ

Таблиця, що наведена далі, детально описує програми миття посуду, що доступні в цій посудомийній машині, та допоможе вам обрати підходящу програму. Також вона підкаже вам кількість миючого засобу, що необхідний для кожної з них. А також тут ви знайдете інформацію про споживання електроенергії, води та тривалість кожної з програм.

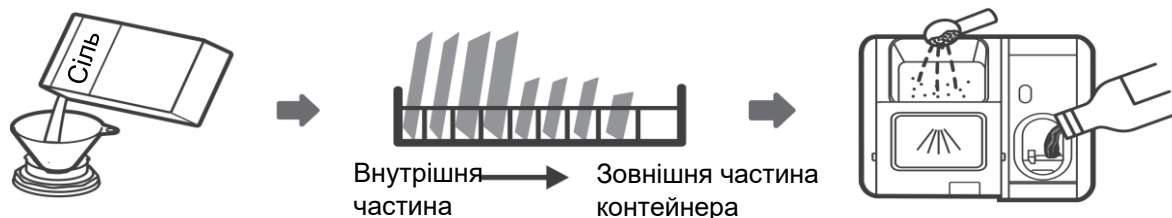
«●» - позначення того, що програма використовує ополіскувач під час останнього полоскання.

Програма	Опис програми	Кількість миючого засобу для попереднього / основного циклу миття	Час виконання, хв	Споживання енергії, кВт	Споживання води, л	Використання ополіскувача в кінці циклу
 Авто	П/м 45°C Миття (55-65°C) Ополіскування Опол. (50-55°C) Сушіння	$\frac{4/18 \text{ г}}{1 \text{ чи } 2 \text{ таблетки}}$	85-150	0,850-1,550	8,5-18,7	●
 Інтенсивне	П/м 50°C Миття (65°C) Ополіскування Ополіскування Опол. (60°C) Сушіння	$\frac{4/18 \text{ г}}{1 \text{ чи } 2 \text{ таблетки}}$	205	1,615	18,6	●
 Універсальне	П/м 45°C Миття (55°C) Ополіскування Опол. (55°C) Сушіння	$\frac{4/18 \text{ г}}{1 \text{ чи } 2 \text{ таблетки}}$	175	1,230	14,8	●
ЕКО ЕКО	Миття (50°C) Ополіскування Опол. (45°C) Сушіння	$\frac{22 \text{ г}}{1 \text{ чи } 2 \text{ таблетки}}$	220	0,747	9,8	●
 Скло	П/м Миття (50°C) Опол. (50°C) Опол. (50°C) Сушіння	$\frac{4/18 \text{ г}}{1 \text{ чи } 2 \text{ таблетки}}$	120	0,995	14,8	●
 90 хвилин	Миття (60°C) Ополіскування Опол. (50°C) Сушіння	$\frac{22 \text{ г}}{1 \text{ чи } 2 \text{ таблетки}}$	90	1,180	11,9	●
 Швидке	Миття (45°C) Опол. (45°C)	$\frac{12 \text{ г}}{1 \text{ таблетка}}$	30	0,583	10	

П/м – попереднє миття; Опол. – ополіскування.

3. ВИКОРИСТАННЯ

Перед використання посудомийної машини:



1. Встановіть рівень пом'якшення води (детальніше у пункті 3.1).
2. Засипте сіль у спеціальний контейнер.
3. Завантажте посуд у кошик (великий посуд розташуйте позаду, менший ближче до переднього краю кошика).
4. Заповніть дозатор миючого засобу.

3.1. ПОМ'ЯКШЕННЯ ВОДИ

Рівень пом'якшення води слід встановлювати вручну за допомогою регулятора жорсткості води.

Пом'якшення води потрібне для видалення з води мінералів і солей, які можуть шкодити, або щонайменше заважати, роботі вашого приладу. Чим більше мінералів, тим жорсткішою є вода.

Пом'якшення повинно бути відрегульовано відповідно до рівня жорсткості води у вашій місцевості. Місцеве управління водопостачанням може проконсультувати вас щодо жорсткості води у вашому регіоні.

Налаштування кількості солі, що використовується

Посудомийна машина сконструйована таким чином, щоб можна було відрегулювати кількість споживаної солі залежно від жорсткості води, що використовується. Це потрібно для оптимальної роботи приладу.

Щоб налаштувати рівень споживання солі виконайте наступні кроки:

1. Відкрийте дверцята та увімкніть пристрій.
2. Через 60 секунд після увімкнення посудомийної машини натисніть та утримуйте клавішу «Обрати програму» щонайменше протягом 5 секунд, щоб увійти до меню налаштування рівня пом'якшення води.
3. Натисніть клавішу «Обрати програму» ще раз, щоб обрати необхідний рівень в залежності від рівня жорсткості води в вашому помешканні. Є 6 рівнів й вони будуть змінюватися після кожного натискання на клавішу в такій послідовності: Н1 -> Н2 -> Н3 -> Н4 -> Н5 -> Н6. Налаштування за замовчуванням встановлено на: Н3
4. Натисніть клавішу «Увімкнути/вимкнути» для завершення налаштування.

Позначка	ЖОРСТКІСТЬ ВОДИ ЗГІДНО				Регенерація відбувається через кожні X циклів	Рівень споживання солі (г/цикл)
	Німецької шкали, °dH	Французької шкали, °fH	Британської Шкали, °Clarke	mmol/l		
Н1	0-5	0-9	0-6	0-0,94	Без регенерації	0
Н2	6-11	10-20	7-14	1,0-2,0	10	9
Н3	12-17	21-30	15-21	2,1-3,0	5	12
Н4	18-22	31-40	22-28	3,1-4,0	3	20
Н5	23-34	41-60	29-42	4,1-6,0	2	30
Н6	35-55	61-98	43-69	6,1-9,8	1	60

ПРИМІТКА

*1° dH=1,25 °Clarke=1,78 °fH=0,178 mmol/l

** Кожен цикл регенерації споживає додатково 2,0 л води, енергоспоживання при цьому зростає на 0,02 кВт, а виконання програми триває на 4 хвилини довше



ПРИМІТКА

Жорсткість води залежить від місця проживання. Якщо в посудомийній машині використовується жорстка вода, то на посуді та приладді утвориться наліт. Прилад оснащений спеціальним контейнером для пом'якшувача, що використовує сіль для усунення вапна та мінералів з води.

3.2. ЗАПОВНЕННЯ КОНТЕЙНЕРА ДЛЯ ПОМ'ЯКШУВАЧА



ПРИМІТКА

Завжди використовуйте сіль, призначену спеціально для посудомийних машин.

Контейнер для солі розташований під нижнім кошиком та повинен бути заповнений згідно інструкції:



УВАГА!

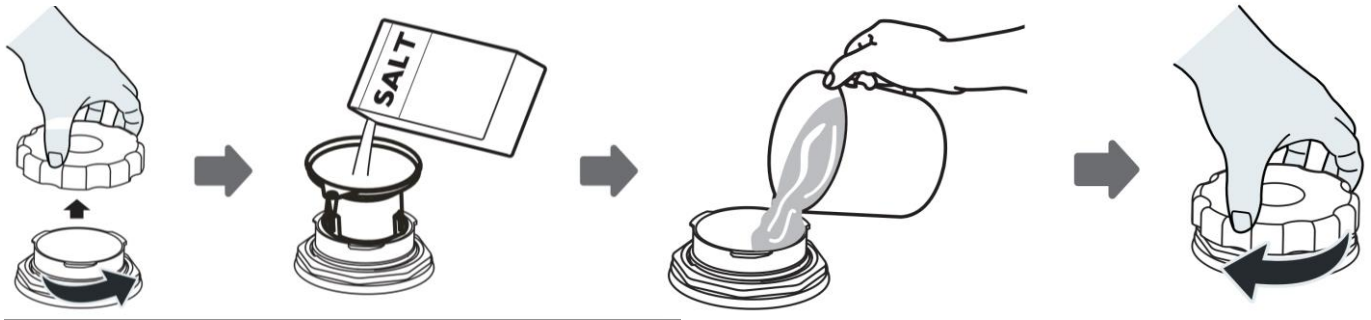
• Використовуйте лише сіль, що спеціально розроблена для використання в посудомийних машинах!

Будь-який інший тип солі, не призначений для використання в посудомийній машині, особливо кухонна сіль, призведе до пошкодження пом'якшувача води. У разі пошкодження спричинені використанням невідповідної солі, виробник не надає жодних гарантій та не несе відповідальності за завдані збитки.

- **Заповнюйте контейнер для солі лише перед запуском циклу.**

Це запобігатиме тому, щоб крупинки солі або солона вода будуть залишатися на дні посудомийної машини, що в свою чергу допоможе запобігти корозії.

Для заповнення контейнера пом'якшувача сіллю виконайте наступні кроки:



1. Витягніть нижній кошик та відкрутіть кришку резервуару для солі.
2. Вставте кінець лійки (якщо вона є в комплекті) в отвір і засипте приблизно 1,5 кг солі для миття посуду.
3. Заповніть ємність для солі водою до максимальної межі. Якщо невелика кількість води витекла з контейнера то приберіть її. Сіль не повинна попадати на дно камери!
4. Після заповнення резервуару закрутіть кришку.
5. Індикатор, що повідомляє про низький рівень солі, повинен погаснути.
6. Відразу після цього слід запустити програму миття (рекомендується використовувати коротку програму). В іншому випадку система фільтрів, насос або інші важливі деталі машини можуть бути пошкоджені соленою водою, що не є гарантійним випадком.



ПРИМІТКА

- *Контейнер для солі необхідно наповнювати лише тоді, коли загориться відповідний індикатор рівня солі на панелі керування. Залежно від того, наскільки добре розчиняється сіль, індикатор може продовжувати світитися навіть після того, як контейнер для солі буде заповнений. Якщо індикатор рівня солі на панелі керування відсутній (для деяких моделей), ви можете визначити, коли потрібно засипати сіль у пом'якшувач, за циклами, які виконувала посудомийна машина.*
- *Якщо сіль розсипалась, запустіть програму для миття за замовчуванням, або іншу швидку програму.*

3.3. ВИКОРИСТАННЯ ОПОЛІСКУВАЧА ТА МИЮЧОГО ЗАСОБУ

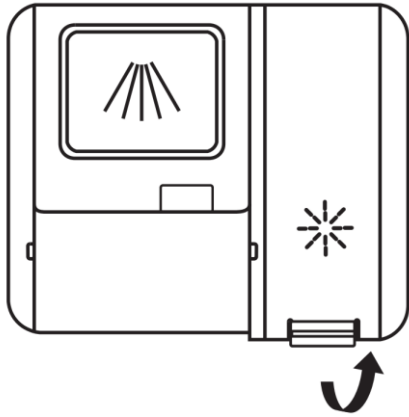
Ополіскувач

Ополіскувач використовується під час останнього ополіскування, щоб запобігти утворенню крапель води на посуді, які можуть залишати плями та розводи. Він також допомагає покращити процес сушіння посуду, дозволяючи воді стікати з нього більш ефективно. Ваша посудомийна машина призначена для використання рідких ополіскувачів.

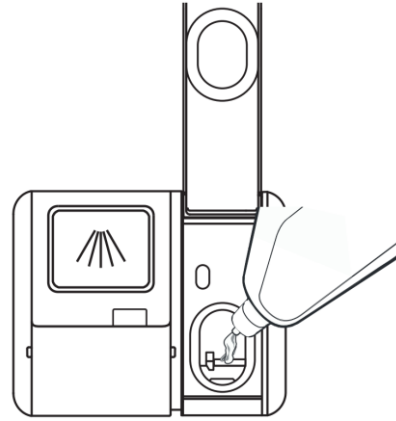


УВАГА!

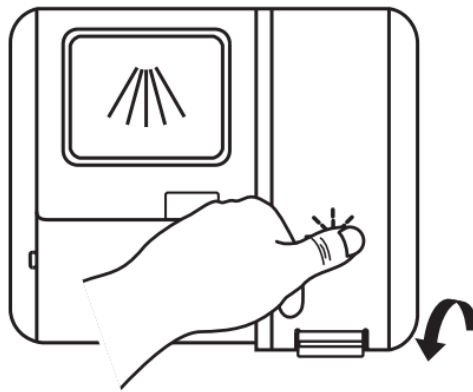
Використовуйте лише спеціальні ополіскувачі для посудомийних машин. Забороняється заповнювати дозатор ополіскувача будь-якими іншими речовинами (наприклад, звичайним миючим засобом для посуду, рідким миючим засобом не призначеним для посудомийної машини). Це може пошкодити прилад.



1. Підніміть кришку ополіскувача.



2. Наповніть відсік для ополіскувача. Намагайтеся бути обережними, не переповніть його.



3. Зачиніть кришку ополіскувача.

Також можна вручну регулювати кількість ополіскувача, що буде використовуватися при митті. Це потрібно тоді, коли ополіскувача обмаль. Для цього:

1. Відкрийте дверцята, увімкніть прилад.
2. Через 60 секунд після ввімкнення приладу натисніть та утримуйте клавішу «Вибір програми» більше 5 секунд. Потім натисніть клавішу «Відкладений старт». Індикатор ополіскувача почне блимати.
3. Натисніть кнопку «Вибір програми» ще раз, щоб встановити кількість ополіскувача, що буде використовуватися. Кожне натискання клавіші «Вибір програми» буде змінювати налаштування: від D1->D2->D3->D4->D5. Чим вищий номер, тим більша кількість ополіскувача буде використовуватися.
4. Протягом 5 секунд бездіяльності, або після натискання клавіші «Увімкнути/вимкнути», налаштування будуть застосовані.



ПРИМІТКА

Регулярність наповнення дозатора залежить від частоти миття посуду та обраної програми.

- Індикатор низького рівня ополіскувача (☼) загориться за потреби в додаванні ополіскувача.
- Не переповнюйте дозатор ополіскувача.

Миючий засіб

Хімічні інгредієнти, що входять до складу миючого засобу, необхідні для видалення, подрібнення та виведення бруду з посудомийної машини. Більшість миючих засобів для посудомийної машини підходять для цієї мети.

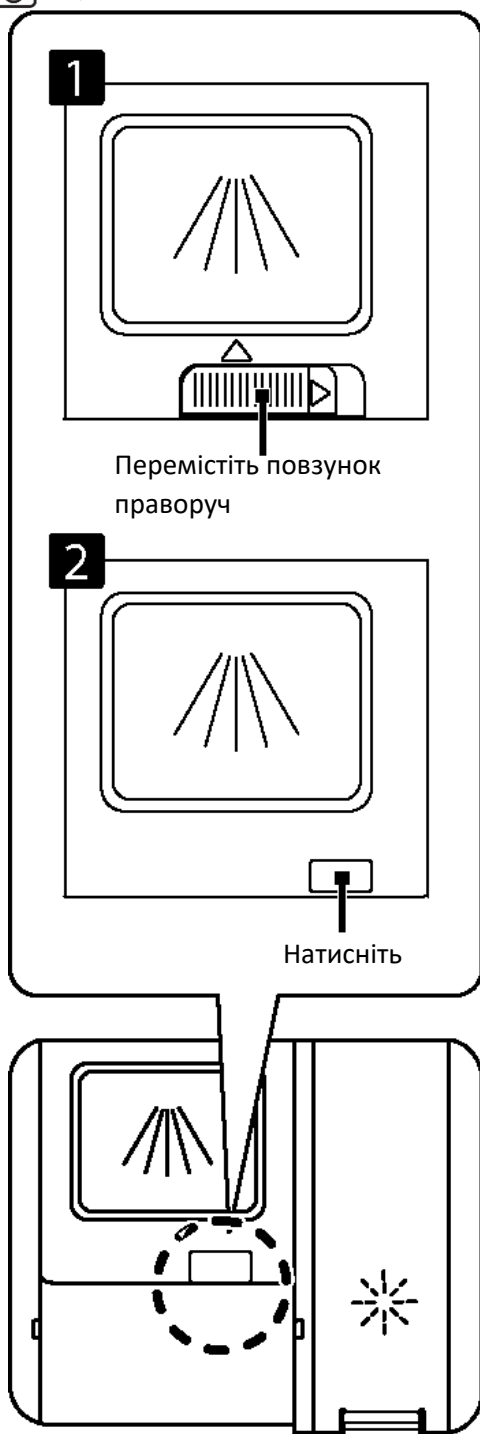


УВАГА!

- **Використання миючого засобу**
*Використовуйте миючий засіб, що призначений спеціально для посудомийних машин. Миючий засіб має бути в належному стані та зберігатися в сухому місці.
Заповнюйте відсік для миючого засобу лише перед безпосереднім миттям посуду в посудомийній машині.*



Миючий засіб може бути небезпечним! Тримайте його в недоступному для дітей місці.

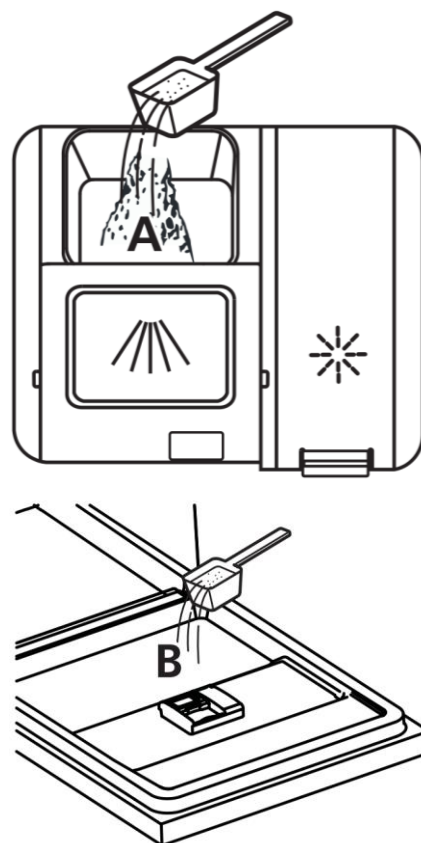


1. Використовуйте перший чи другий варіант для відкриття кришки миючого засобу в залежності від вашої моделі.



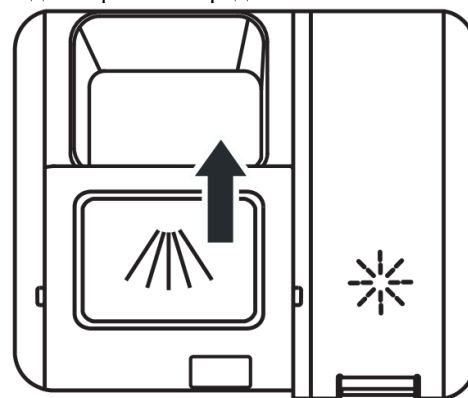
ПРИМІТКА

Читайте рекомендації від виробника, що зазначені на упаковці миючого засобу, який ви використовуєте.



2. Додайте миючий засіб у більшу порожнину (А) для основного миття.

Для кращого результату, особливо якщо у вас дуже брудний посуд, налейте невелику кількість миючого засобу на дверцята. Додатковий миючий засіб активується під час фази попереднього миття.

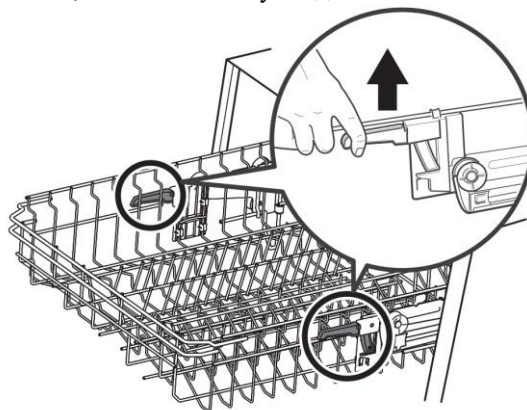
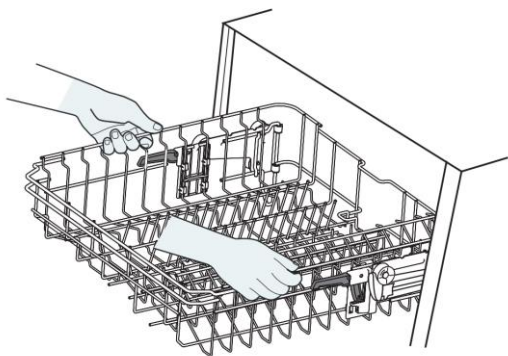


3. Закрийте кришку, зсунувши її вперед, а потім натисніть на неї.

3.4. ПІДКАЗКИ ПРИ ЗАВАНТАЖЕННІ КОШИКА

Висота верхнього кошика

Висоту верхнього кошика можна легко відрегулювати для розміщення високого посуду у верхньому або нижньому кошику. Щоб відрегулювати висоту верхнього кошика, виконайте наступні дії:



1. Для того, щоб підняти верхній кошик просто тягніть його за центральні частини з кожного боку до тих пір, доки він не зафіксується в верхній позиції. Не обов'язково змінювати ручки рівня.
2. Щоб опустити верхній кошик, потягніть ручки налаштування рівня з кожного боку кошика. Це дозволить опустити кошик у вихідне положення.

Double Washing of Glasses

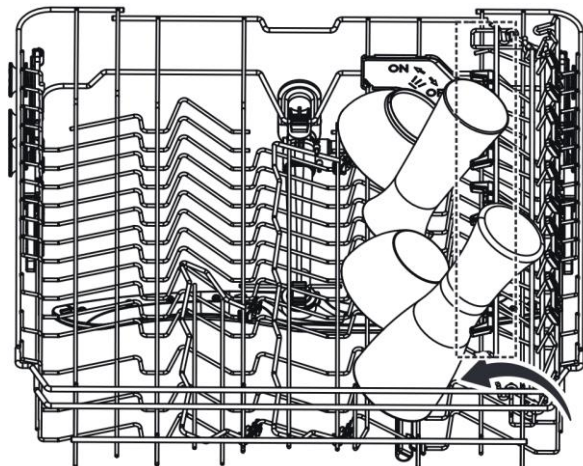
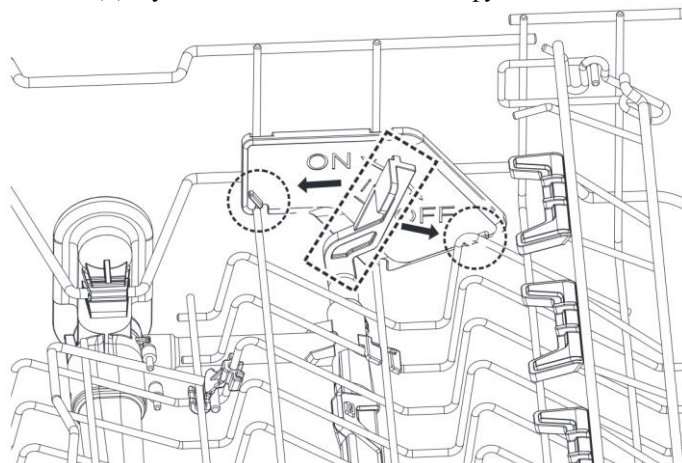
Ця посудомийна машина має додаткову функцію для верхнього кошика Double Washing of Glasses. Вона призначена спеціально для кращого миття пляшок, бокалів та іншого скляного посуду.



ПРИМІТКА

При увімкненій додатковій функції Double Washing of Glasses споживання води й електроенергії збільшується.

Для увімкнення/вимкнення цієї функції:



1. Висуньте кошик до кінця та перемкніть перемикач у положення «ON» для максимальної якості миття. Не залишайте ручку в положенні між цими двома станами.
2. Будь ласка, складіть підставку для стаканів, і розмістіть пляшки на насадку. Переконайтесь, що ручка у положення увімкненого стану.

3. Для вимкнення цієї функції висуньте кошик та перемкніть перемикач в положення «OFF».

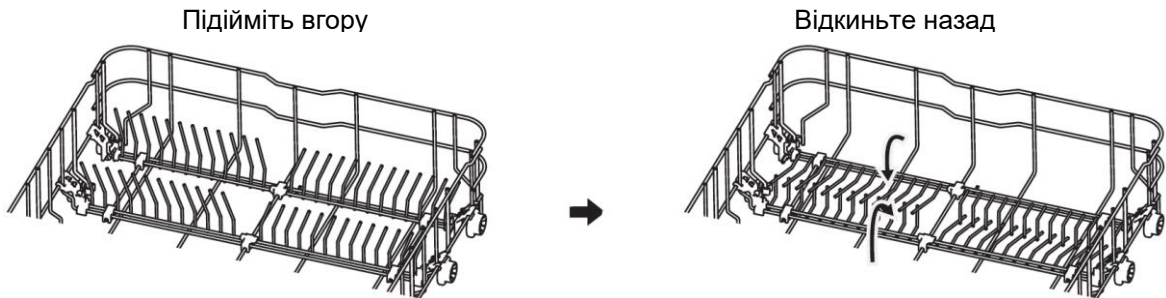
Полиці для чашок

Щоб звільнити місце для високих предметів у верхньому кошику, підійміть підставку для чашок вгору. Тоді ви зможете притулити до неї високі склянки. Ви також можете зняти її, коли вона буде не потрібна.



Решітки для тарілок

Решітки на нижньому кошику використовуються для утримання тарілок і блюдець. Їх можна опустити, щоб звільнити більше місця для великих предметів.



- Використовуйте посуд, який можна мити в посудомийній машині.
- Для певного посуду необхідно обирати програму з найнижчою можливою температурою.
- Щоб запобігти пошкодженню, не виймайте скляний посуд і столове приладдя з посудомийної машини одразу після завершення програми.

ЗАБОРОНЕНО мити такий посуд/столове приладдя в посудомийній машині:

- Столові прибори з дерев'яними чи фарфоровими ручками;
- Нежаростійкий пластмасовий посуд;
- Старі столові прилади з наклеєними частинами, які не є термостійкими;
- Склеєні столові прибори чи посуд;
- Олов'яні та мідні вироби;
- Кришталь та посуд, зроблений з нього;
- Сталевий посуд, схильний до ржавіння;
- Дерев'яні тарілки;
- Вироби з синтетичних волокон.

Посуд/столове приладдя, що може втратити свій вигляд через часте миття в посудомийній машині:

- Деякі типи чашок/іншого скляного посуду можуть потьмяніти після великої кількості циклів миття в посудомийній машині;
- Срібні та алюмінієві частини посуду/столового приладдя можуть знебарвлюватися та втрачати свій колір;
- Візерунки на склі можуть потьмяніти при частому митті.

Рекомендації з завантаження посуду

Перед завантаженням посуду в посудомийну машину потрібно позбутися великих шматків залишків їжі й розм'якшити залишки пригорілої їжі. Не обов'язково промивати посуд під проточною водою.

Для найкращої роботи посудомийної машини дотримуйтесь таких рекомендацій щодо завантаження посуду:

- Такий посуд, як чашки, склянки, каструлі, сковорідки і т. д., слід завантажувати лицьовою стороною донизу.
- Вигнуті предмети або ті, що мають заглиблення, слід розміщувати під кутом, щоб вода могла легко стікати по ним.
- Весь посуд повинен бути надійно укладений і не повинен перекидатися.
- Посуд повинен бути розміщений таким чином, щоб розпилювачі могли вільно обертатися під час миття;

- Завантажуйте порожні предмети, такі як чашки, склянки, каструлі тощо порожніми донизу, щоб вода не збиралася в них.
- Посуд і столові прилади не повинні лежати один в одному або перекривати один одного.
- Щоб уникнути пошкодження, склянки не повинні торкатися одна одної.
- Верхній кошик призначений для більш делікатного та легкого посуду, такого як келихи, кавові та чайні чашки.
- Ножі з довгими лезами, потрібно розміщувати гострою частиною леза донизу. Інакше вони можуть становити потенційну небезпеку!
- Довгі та гострі столові прилади, такі як ножі слід розміщувати горизонтально у верхньому кошику.
- Не переповнюйте посудомийну машину. Це допоможе отримати найкращий результат миття та заощадить електроенергію.



ПРИМІТКА

Дуже дрібні предмети не можна мити в посудомийній машині, оскільки вони можуть легко випасти з кошика.

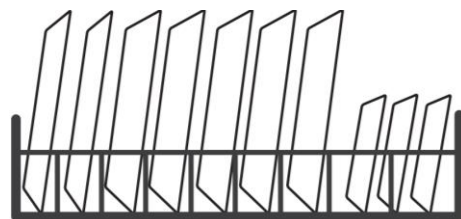
Завантаження верхнього кошика

Верхній кошик призначений для більш делікатного та легкого посуду, такого як склянки, кавові та чайні чашки й блюдця, а також тарілки, невеликі миски та неглибокі сковорідки (якщо вони не дуже брудні). Розмістіть посуд і кухонне приладдя так, щоб вони не зміщувалися під дією струменів води.



Завантаження нижнього кошика

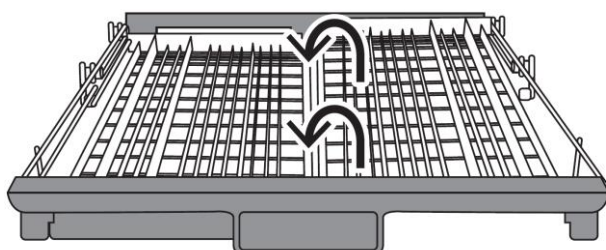
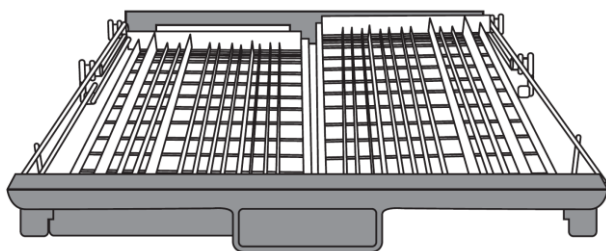
Ми рекомендуємо класти великий та важкозбруднений посуд в нижній кошик: наприклад, каструлі, сковорідки, кришки, тарілки та миски для сервірування, як показано на малюнку. Бажано розміщувати цей посуд і кришки по бокам стійок, щоб випадково не заблокувати обертання верхнього розпилювача.



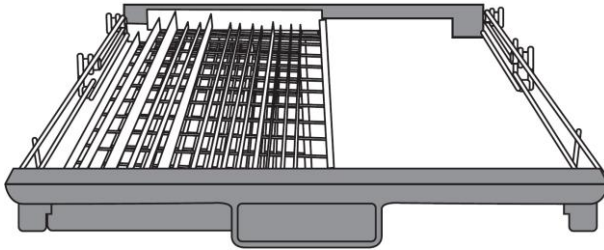
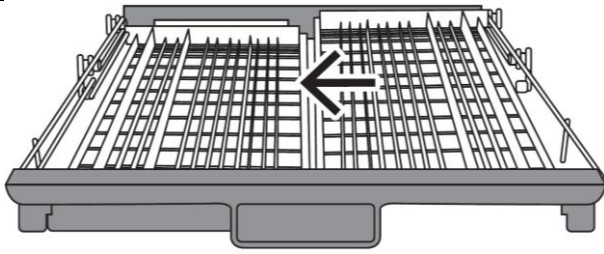
Максимальний рекомендований діаметр тарілок, розташованих перед дозатором миючого засобу, становить 19 см, щоб не перешкоджати його відкриттю.

Завантаження кошика для столових приборів

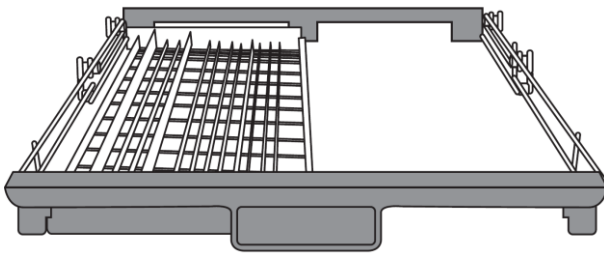
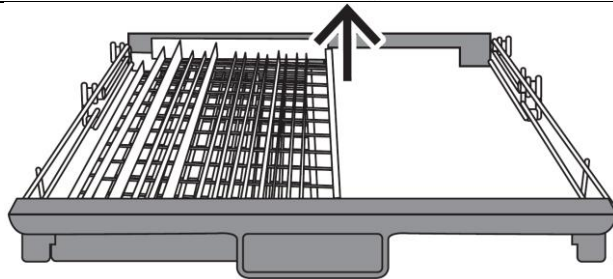
Столові прибори слід класти в спеціальний кошик для столових приборів, розташовуючи їх окремо один від одного у відповідних позиціях. Уникайте нагромадження столових приборів, адже це може призвести до недостатньої якості їх миття. Також відсіки у кошику для столових приборів можна перемішувати, а саме:



Можна підняти правий кошик. Обидва кошики мають плоске дно.



Перемістіть правий кошик вліво. Кошки накладаються одне на одного.



Витягніть правий кошик з піддону, залиште лише лівий.



УВАГА!



Не дозволяйте жодному предмету проникати крізь сітчасту будову кошиків. Завжди завантажуйте гострий посуд гострим кінцем донизу!

Розвантаження посудомийної машини

Щоб запобігти потраплянню води з верхнього кошика в нижній, ми рекомендуємо спорожнити спочатку нижній кошик, а потім верхній.



УВАГА!

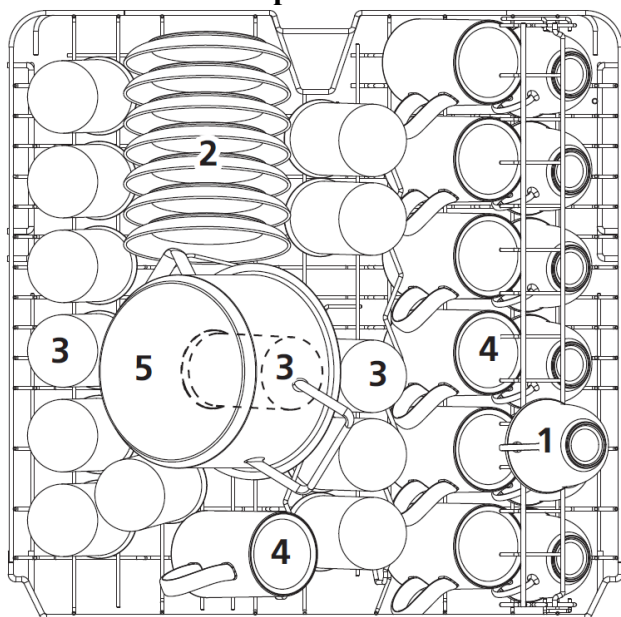


Посуд під час миття нагрівається! Щоб запобігти пошкодженню, не виймайте скляний посуд та столові приладдя з посудомийної машини протягом 15 хвилин після завершення програми.

3.6. ПРИКЛАД ЗАВАНТАЖЕННЯ КОШИКА

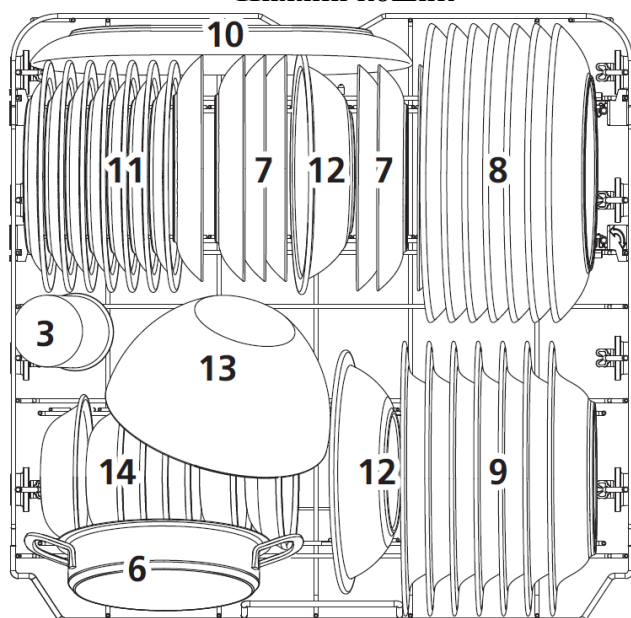
Завантаження посудомийної машини на максимум сприятиме заощадженню електроенергії та води. Далі наведений приклад повного завантаження посудомийної машини, що включає 14 комплектів різного посуду. Обрана програма ЕКО. Верхній кошик знаходиться в нижній позиції. Налаштування пом'якшення – НЗ, а рівень ополіскувача D5 (максимальний).

Верхній кошик



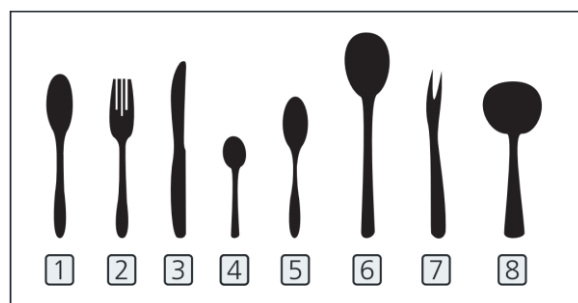
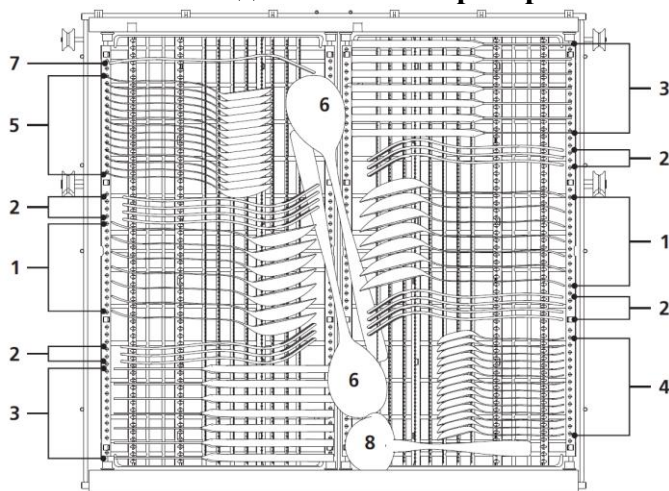
- 1. Чашки
- 2. Блюда
- 3. Склянки
- 4. Кружки
- 5. Невелика каструля

Нижній кошик



- 6. Каструля для печі
- 7. Десертні тарілки
- 8. Обідні тарілки
- 9. Супові тарілки
- 10. Овальне блюдо
- 11. Меламінові десертні тарілки
- 12. Меламінові чаші
- 13. Скляна миска
- 14. Десертні креманки

Кошик для столових приборів



- 1. Ложки для супу
- 2. Виделки
- 3. Ножі
- 4. Чайні ложки
- 5. Десертні ложечки
- 6. Ложки для сервірування
- 7. Виделка для сервірування
- 8. Ополоник для соусу

3.7. ЗАОЩАДЖЕННЯ ЕЛЕКТРОЕНЕРГІЇ

- Попереднє миття посуду підвищує споживання води та енергії та не рекомендується.
- Миття посуду в посудомийній машині зазвичай споживає менше енергії та води, ніж при ручному митті посуду за умови що посудомийна машина використовується згідно усіх рекомендацій, що наведені в цьому посібнику.

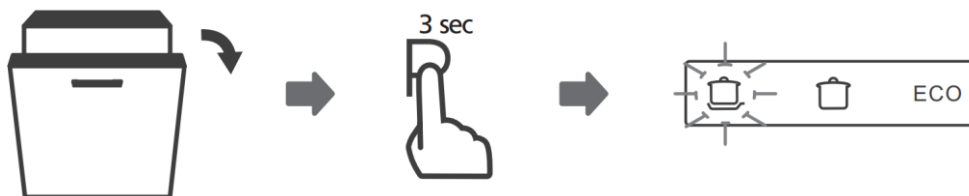
3.8. ПОЧАТОК МИТТЯ

1. Витягніть нижній і верхній кошики на максимум, завантажте посуд і поверніть їх у попереднє положення. Рекомендується завантажувати спочатку нижній кошик, а потім верхній.
2. Додайте миючий засіб.
3. Вставте вилку в розетку. Вимоги до електромережі можна знайти на табличці з характеристиками, що розташована на самому прикладі, та в кінці цього посібника у розділі «Карта продукту». Переконайтеся, що подача води включена повністю.
4. Увімкніть пристрій.
5. Оберіть програму, індикатор обраної програми загориться. Потім закрийте дверцята й посудомийна машина почне свій цикл.

3.9. ЗМІНА ПРОГРАМИ ПІСЛЯ ПОЧАТКУ РОБОТИ ПРИЛАДУ

Програму миття можна змінити на іншу вже після початку миття, але лише протягом дуже невеликого проміжку часу після старту. Не можна змінити програму, коли миючий засіб вже вивільнився чи вода разом з миючим засобом вже злилась. Однак якщо це вже сталося, то можна перезапустити процес миття з самого початку, проте доведеться знову заповнити дозатор для миючого засобу. Для перезапуску виконайте наступні кроки:

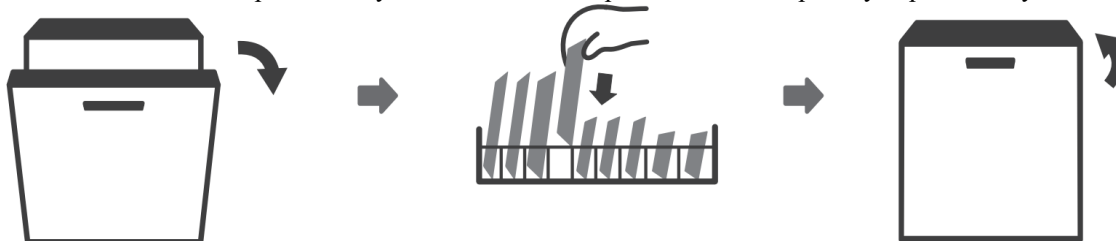
1. Злегка привідкрийте дверцята для зупинки процесу миття. Після зупинки розпилювачів можна повністю відкрити дверцята.
2. Натисніть та утримуйте кнопку «Вибір програми» щонайменше 3 секунди, щоб перейти до зміни програми.
3. Тепер оберіть бажану програму.



3.10. ДОДАВАННЯ ПОСУДУ ПІСЛЯ ПОЧАТКУ РОБОТИ ПРИЛАДУ

Якщо вам потрібно додати посуд, то це можна зробити до того моменту як дозатор миючого засобу відчиниться. В цьому випадку:

1. Злегка відчиніть дверцята для того, щоб пральна машина призупинила роботу.
2. Коли розпилювачі повністю зупиняться, ви можете повністю відчинити дверцята.
3. Додайте посуд, що ви забули додати з початку.
4. Зачиніть дверцята. Посудомийна машина продовжить свою роботу через 10 секунд.



УВАГА!

Будьте обережними відкриваючи дверцята під час роботи приладу, оскільки гаряча пара може обпекти вас.

3.11. АВТОМАТИЧНЕ ВІДЧИНЕННЯ ДВЕРЦЯТ

Закінчивши роботу, дверцята посудомийної машини відчиняться автоматично для того, щоб процес сушіння був ефективнішим.



ПРИМІТКА

В жодному випадку не блокуйте відчинення дверцят. Це може пошкодити механізм зачинення дверцят.

4. ДОГЛЯД ТА ОБСЛУГОВУВАННЯ

4.1. ДОГЛЯД ЗЗОВНІ

Дверцята та дверний ущільнювач

Регулярно очищайте ущільнювачі дверцят м'якою вологою ганчіркою, щоб видалити залишки їжі. Під час завантаження посудомийної машини залишки їжі та напоїв можуть скапувати по бокам дверцят посудомийної машини. Ці поверхні знаходяться за межами миючої камери і на них не потрапляє вода з розпилювачів. Будь-які відкладення слід прибирати перед закриттям дверцят.

Панель керування

У разі необхідності панель керування можна протерти вологою м'якою ганчіркою



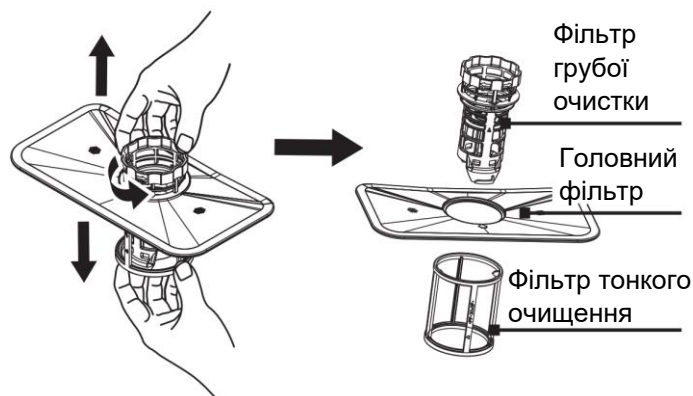
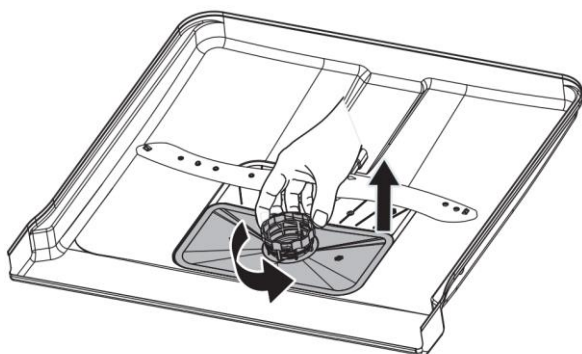
УВАГА!

- Уникайте потрапляння води в систему замикання дверцят та електричних компонентів, не використовуйте спрей-очищувач незалежно від його типу.
- Ніколи не використовуйте абразивні миючі засоби або губки для чищення зовнішніх поверхонь, оскільки вони можуть подряпати покриття. Деякі паперові рушники також можуть подряпати або залишити сліди на поверхні.

4.2. ВНУТРІШНІЙ ДОГЛЯД

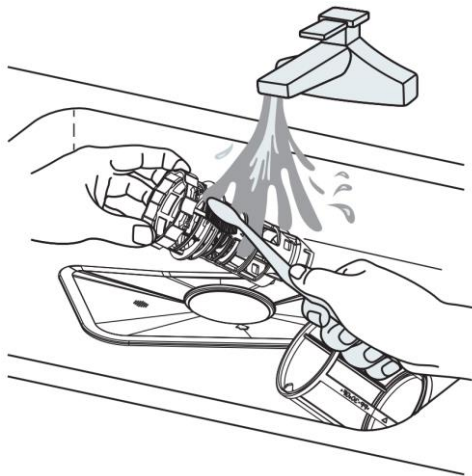
Фільтр

Система фільтрації, розташована в основі посудомийної машини, затримує грубе сміття, що потрапляє разом із брудним посудом, в тому числі сторонні предмети, такі як зубочистки чи уламки. Накопичення грубого сміття може призвести до засмічення фільтрів. Регулярно перевіряйте стан фільтрів, обережно видаляйте сторонні предмети та за потреби чистіть частини системи фільтрації водою. Для очищення фільтра виконайте наведені нижче дії.

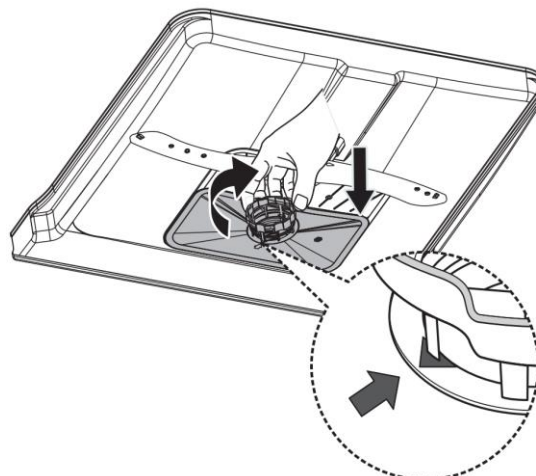


1. Утримуйте фільтр грубого очищення і повертайте його проти годинникової стрілки, щоб викрутити фільтр. Вийміть фільтр з посудомийної машини.

2. Фільтр тонкого очищення можна витягнути з нижньої частини фільтрів. Фільтр грубої очистки можна від'єднати від основного фільтра, обережно натиснувши на виступи вгорі і потягнувши його на себе.



3. Великі залишки їжі можна очистити, промивши фільтр під проточною водою. Для більш ретельного очищення використовуйте м'яку щітку.



4. Зберіть фільтри виконавши ті самі дії в протилежному порядку, встановіть зібраний фільтр на своє місце та повертайте його за годинниковою стрілкою доки стрілка на корпусі не опиниться навпроти стрілки на фільтрі.



УВАГА!

- Не затягуйте фільтри занадто сильно. Однак фільтр має бути надійно встановлений на місце, інакше грубе сміття може потрапити в систему та закупорити її.
- Ніколи не використовуйте посудомийну машину без встановлених фільтрів. Неправильно встановлений фільтр може знизити рівень продуктивності приладу та пошкодити посуд і інше кухонне приладдя.



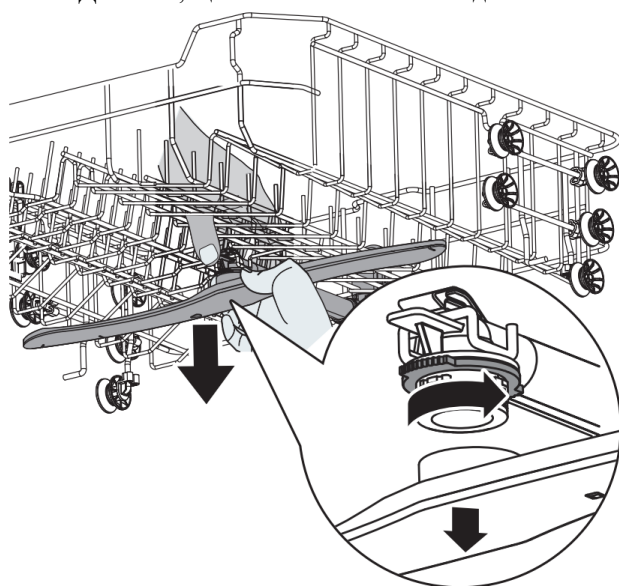
ПРИМІТКА

Зображення наведені для ознайомлення, комплектація приладу може відрізнятись.

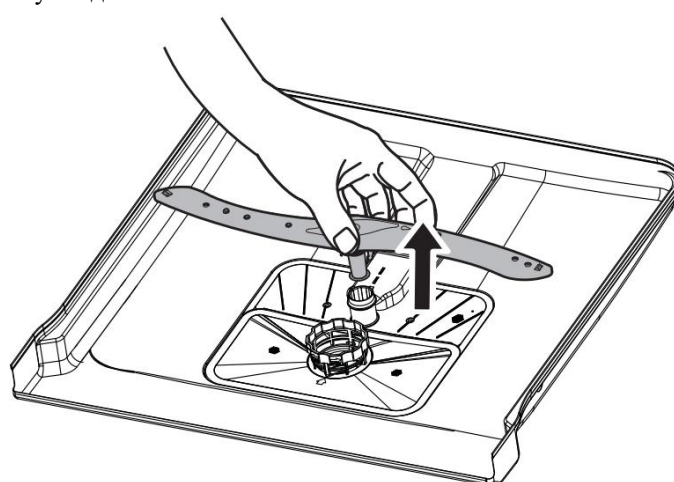
Розпилювачі

Важливо регулярно чистити розпилювачі оскільки дрібні часточки можуть забивати форсунки та підшипники розпилювача.

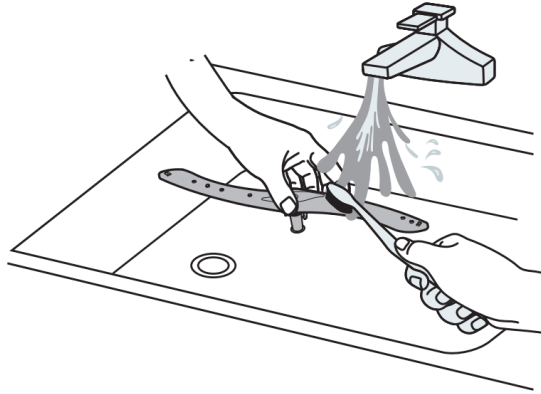
Для того, щоб почистити їх необхідно виконати наступні дії:



1. Щоб зняти верхній розпилювач, утримуйте гайку в центрі нерухомо і поверніть розпилювач проти годинникової стрілки.



2. Щоб зняти нижній розпилювач достатньо просто потягнути його догори.



3. Промийте розпилювачі у мильній теплій воді, використовуйте м'яку щітку, щоб очистити форсунки.

4.3. ЗАГАЛЬНІ ПОРАДИ З ДОГЛЯДУ

Запобіжні заходи проти обмерзання взимку

Вживайте додаткових заходів для захисту посудомийної машини від замерзання взимку. Щоразу після завершення миття посуду, будь ласка, виконуйте наступні дії:

1. Відключіть посудомийну машину від електромережі.
2. Перекрийте подачу води та від'єднайте трубу подачі води від водопровідного крана.
3. Злийте воду з впускної труби та водного клапана. (Використовуйте піддон для збору води)
4. Знову під'єднайте трубу подачі води до водного клапана.
5. Зніміть фільтр, що розташований на дні камери посудомийки, і за допомогою губки виберіть усю воду в піддон.

Після кожного використання

Після кожного миття вимикайте подачу води в прилад і залишайте дверцята злегка відчиненими на деякий час, щоб волога та запахи не затримувалися всередині.

Відключення від електромережі

Перед чищенням чи обслуговуванням посудомийної машини її слід відключити від електромережі.

Жодних розчинників та абразивних миючих засобів

Для очищення зовнішніх і гумових частин посудомийної машини не використовуйте розчинники або абразивні миючі засоби. Використовуйте лише ганчірку змочену в теплій мильній воді. Щоб видалити плями чи розводи з внутрішнього покриття, використовуйте ганчірку, змочену в воді з додаванням невеликої кількості оцту, або миючим засобом, призначеним для посудомийних машин.

Коли прилад не використовувався протягом тривалого часу

Рекомендується запустити цикл миття з порожньою посудомийною машиною, а потім витягнути вилку з розетки, вимкнути подачу води і залишити дверцята приладу злегка відкритими. Це допоможе ущільнювачам дверцят прослужити довше і запобігти утворенню неприємних запахів всередині приладу.

Перенесення посудомийної машини

Якщо необхідно перемістити посудомийну машину, то намагайтеся тримати її у вертикальному положенні. В разі крайньої необхідності її можна покласти на задню стінку.

Ущільнювач

Одним із факторів, що спричиняють появу неприємних запахів у посудомийній машині, є їжа, яка застрягла в ущільнювачах. Періодичне чищення вологою губкою допоможе запобігти цьому.

5. ВСТАНОВЛЕННЯ



УВАГА!

НЕБЕЗПЕКА УРАЖЕННЯ ЕЛЕКТРИЧНИМ СТРУМОМ

- Перед встановлення необхідно переконатися, що посудомийну машину від'єднано від мережі. Інакше існує ризик ураження електричним струмом.
- Підключення до водопроводу та до електромережі має виконуватися лише особами, що мають відповідну кваліфікацію.

5.1. ПІДКЛЮЧЕННЯ ДО ЕЛЕКТРОМЕРЕЖІ



УВАГА!

Для вашої безпеки

- Не використовуйте перехідники чи подовжувачі для підключення посудомийної машини до електромережі.
- Пристрій обов'язково повинен бути заземленим. Не намагайтесь прибрати заземлення з комплектного кабелю.

Вимоги до електричної мережі

Будь ласка, подивіться на табличку з технічними даними на самому пристрої, або в кінці інструкції в розділі «Карта продукту», щоб дізнатися необхідні характеристики електромережі для роботи посудомийної машини. Використовуйте необхідний запобіжник 10А/13А/16А, або автоматичний вимикач, що рекомендується, і забезпечте окремий ланцюг живлення, що обслуговує тільки цей прилад.

Електричні з'єднання

Переконайтеся, що напруга і частота електромережі відповідають тим, що вказані на табличці з технічними даними. Підключайте прилад тільки в розетку, що належним чином заземлена. Якщо розетка, до якої підключається прилад, не підходить, то замініть розетку. Не використовуйте адаптери або подібні пристрої, оскільки вони можуть призвести до перегріву та пожежі.

Переконайтеся у належному заземленні перед використання посудомийної машини.

5.2. ПІДКЛЮЧЕННЯ ДО ВОДОПОСТАЧАННЯ

Підключення холодної води

Підключіть шланг подачі холодної води до труби з різьбою 3/4 (дюйма) і переконайтеся, що він щільно закріплений.

Якщо водопровідні труби нові або не використовувалися протягом тривалого періоду часу, спершу пустіть воду, щоб переконатися що вона прозора й лише потім підключіть посудомийну машину. Цей застережний захід необхідний для уникнення ризику пошкодження приладу. Можна підключити посудомийну машину як до звичайного крану, так і до спеціального (малюнки наведені нижче).



Підключення до звичайного крану



Рекомендований метод підключення

Рекомендований метод підключення має фільтр. В разі розриву шлангу така система підключення автоматично блокує подачу води та є більш надійною.

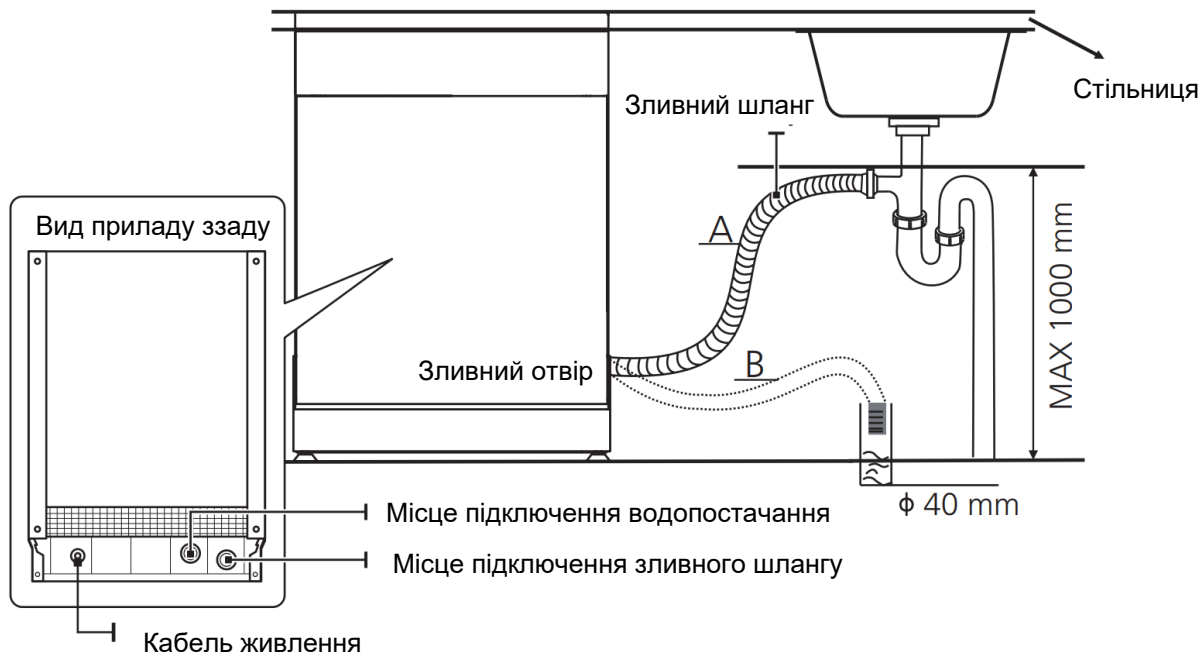
Під'єднання захисного фільтру

1. Витягніть фільтр з відсіку для зберігання, розташованого на задній частині посудомийної машини.
2. Прикрутіть фільтр до змішувача з різьбою 3/4 дюйма.

3. Перед запуском посудомийної машини відкрийте воду на повну.
4. Для від'єднання захисного фільтру перекрийте воду та відкрутіть його.

5.3. ПІДКЛЮЧЕННЯ ЗЛИВНОГО ШЛАНГУ

Вставте зливний шланг у зливну трубу діаметром не менше 4 см чи встановіть його в раковину, переконавшись, що він не перегинається та не перетискається. Висота зливної труби не повинна перевищувати 1000 мм. Вільний кінець шлангу не повинен бути занурений у воду для уникнення зворотного потоку. Закріпіть зливний шланг у позиції А чи В (див. малюнок нижче).



Як злити надлишок води зі шлангів

Якщо з'єднання зі зливною трубою розташоване на висоті понад 1000 мм, у зливному шлангу може залишатися вода. Необхідно злити надлишок зі шлангу в зовнішню миску або відповідну ємність, яка знаходиться нижче раковини.

Відведення води

Підключіть зливний шланг для води. Він повинен бути правильно встановлений для уникнення можливих витоків води. Переконайтеся, що зливний шланг не перекручений і не перетиснутий.

Подовжувальний шланг

Якщо вам потрібен подовжувач зливного шлангу, переконайтеся, що ви використовуєте аналогічний за характеристиками тому, що йде в комплекті. Він не повинен бути довшим за 4 метри, інакше ефект від миття посуду в посудомийній машині може стати гіршим.

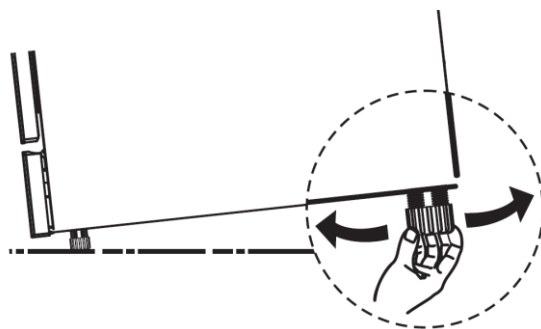
Підключення до сифону

В цьому випадку переконайтеся, що висота від отвору до сифону не перевищує 1000 мм.

5.4. РОЗМІЩЕННЯ ПОСУДОМИЙНОЇ МАШИНИ

Встановіть прилад в обраному місці. Задня панель повинна впирається в стіну за нею, а бокові частини - на сусідні шафи чи стіни. Посудомийна машина оснащена шлангами подачі та зливу води, які можна розташувати праворуч або ліворуч, або зліва, щоб зробити процес підключення легшим.

Після встановлення приладу його потрібно вирівняти. Висоту посудомийної машини можна змінити за допомогою регулювання ніжок. Щоб підняти прилад й тим самим нахилити його в потрібний бік необхідно відкрутити регулятор відповідної ніжки й навпаки для зменшення



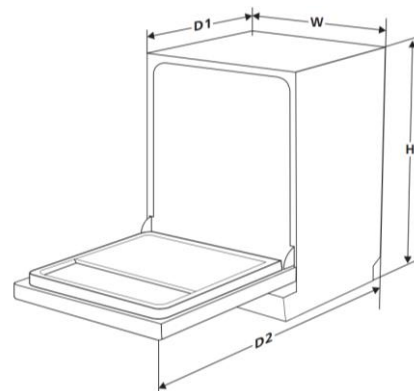
висоти. Пристрій не повинен бути нахилений більш ніж на 2°.

5.5. ВБУДОВУВАННЯ В НІШУ

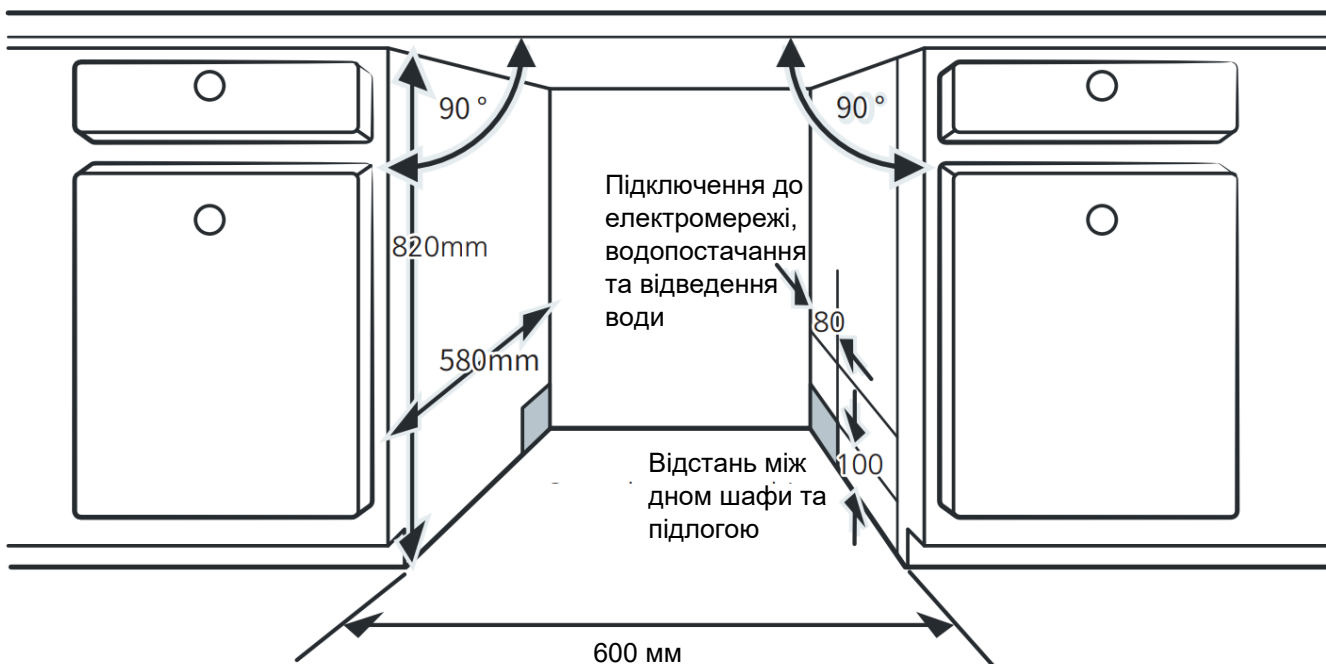
Крок 1. Вибір підходящого місця для посудомийної машини

Місце для встановлення повинно мати поблизу розетку, місце для підключення до водопостачання та відведення води. Розміри приладу наведені нижче:

Висота (H)	815 мм
Ширина (W)	598 мм
Довжина (D1)	550 мм (разом з зачиненими дверцятами)
Довжина (D2)	1150 мм (дверцята відчинені на 90°)



Відстань від стільниці до декоративних дверцят й верхньої частини посудомийки повинна бути меншою за 5 мм.

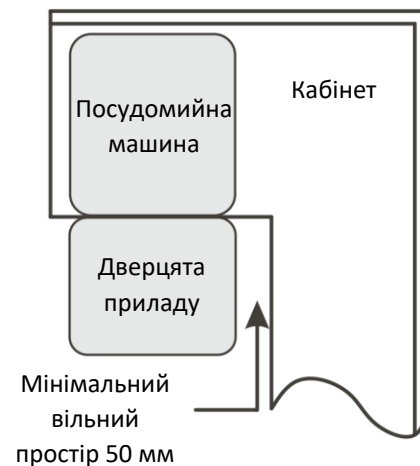


Якщо посудомийну машину планується встановити в кутовій шафі, то розмір дверцят під час відкриття повинен бути неодмінно врахований.



ПРИМІТКА

В залежності від розташування розетки може знадобитися зробити отвір в сусідній шафі.



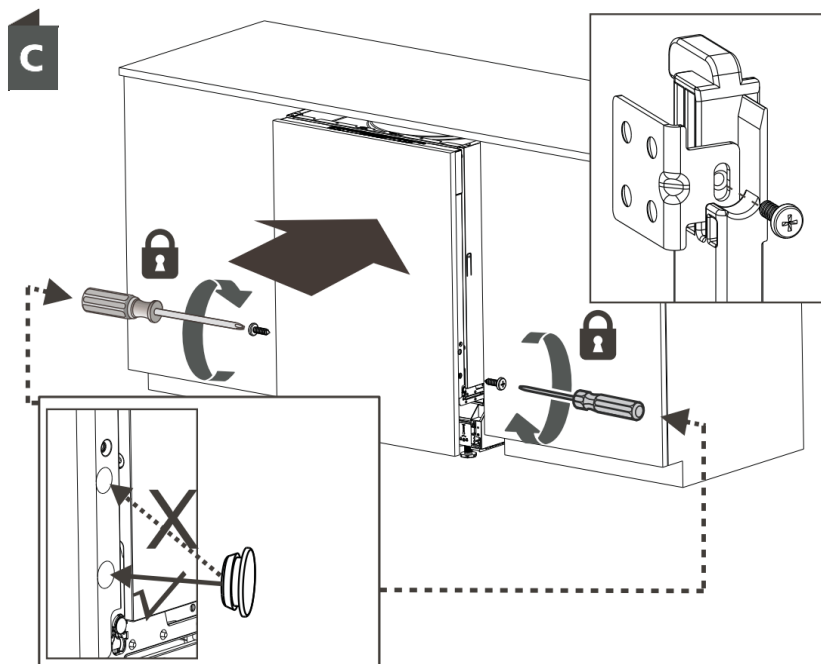
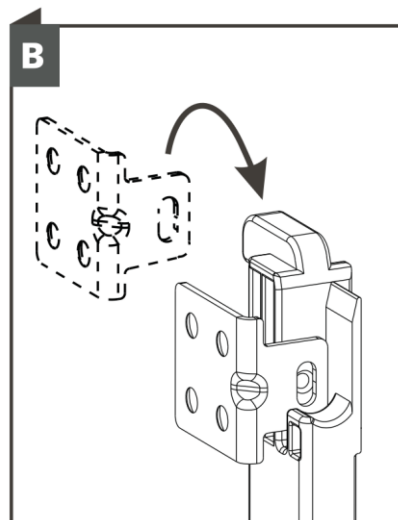
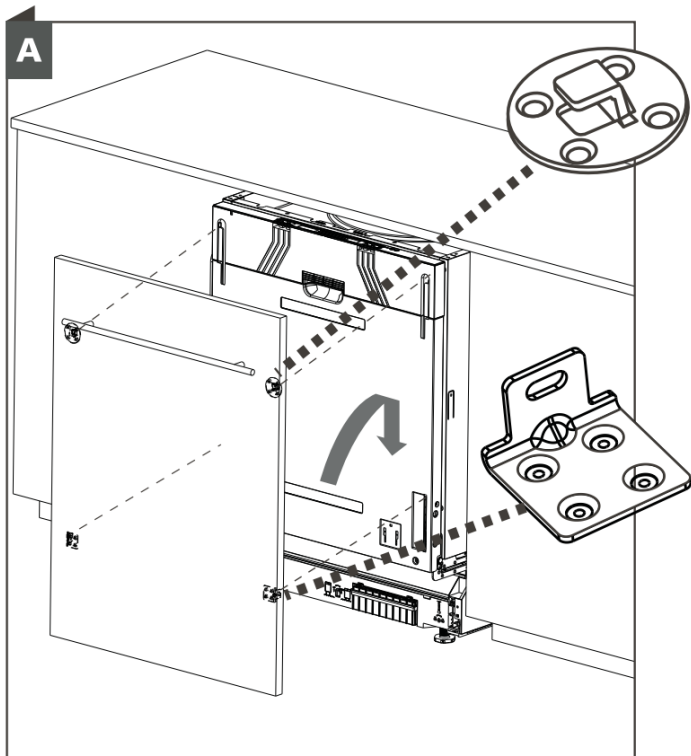
Крок 2. Встановлення декоративних дверцят



ПРИМІТКА

Мінімальна вага декоративних дверцят для правильного функціонування механізму відкриття та закриття має становити 5 кг, а максимальна – 10 кг.

Встановіть гачок на декоративні дверцята (див. мал. А) і вставте його в проріз зовнішніх дверцят посудомийної машини (див. мал. В). Після встановлення панель слід закріпити двома гвинтами по боках, отвори яких розташовані на нижній частині приладу (див. малюнок С). Після затягування гвинтів слід встановити дві гумові заглушки, щоб уникнути ризику затиснення пальців.

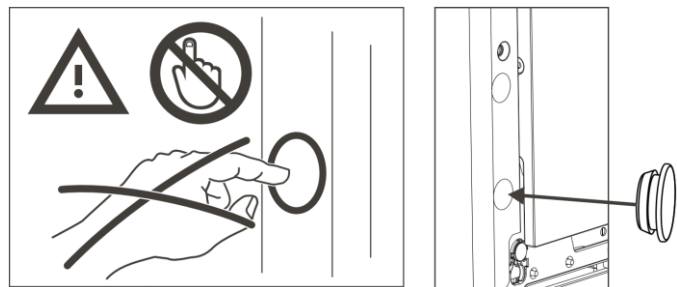


Після затягування гвинтів слід вставити дві гумові заглушки, щоб уникнути небезпеки затиснення пальців!



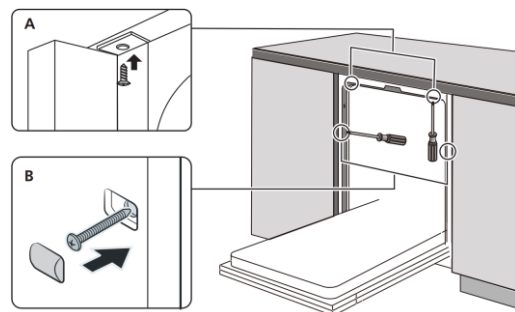
ПРИМІТКА

У жодному разі НЕ вставляйте пальці в бічні отвори на дверцятах посудомийної машини, оскільки це може бути небезпечним і спричинити травмування. Будь ласка, не залишайте монтажний отвір відкритим після встановлення, щоб уникнути можливого травмування дітей.



Крок 3. Встановлення посудомийної машини

1. Прикріпіть спеціальну ізолюючу стрічку під робочою поверхнею шафи для запобігання утворенню конденсату. Будь ласка, переконайтеся, що вона вирівняна з краєм робочої поверхні. (Крок 2).
2. Під'єднайте водопостачання холодної води.
3. Під'єднайте зливний шланг.
4. Під'єднайте прилад до електромережі.
5. Встановіть посудомийну машину в шафу.
6. Вирівняйте посудомийну машину. Висоту задніх ніжок пристрою можна налаштувати хрестовою викруткою за допомогою відповідного гвинта, що розташований спереду по центру. Щоб налаштувати висоту передніх ніжок, використовуйте плоску викрутку й крутіть відповідний гвинт (Крок 4).
7. Встановіть декоративні дверцята на зовнішні дверцята посудомийної машини.
8. Далі посудомийну машину потрібно надійно закріпити на своєму місці. Це можна зробити двома способами:
 - а. Для стандартної робочої поверхні: Вставте монтажний гачок у проріз бічної панелі та закріпіть його на робочій поверхні за допомогою гвинтів.
 - б. Для гранітної чи мармурової робочої поверхні: Закріпіть посудомийну машину по бокам гвинтами.



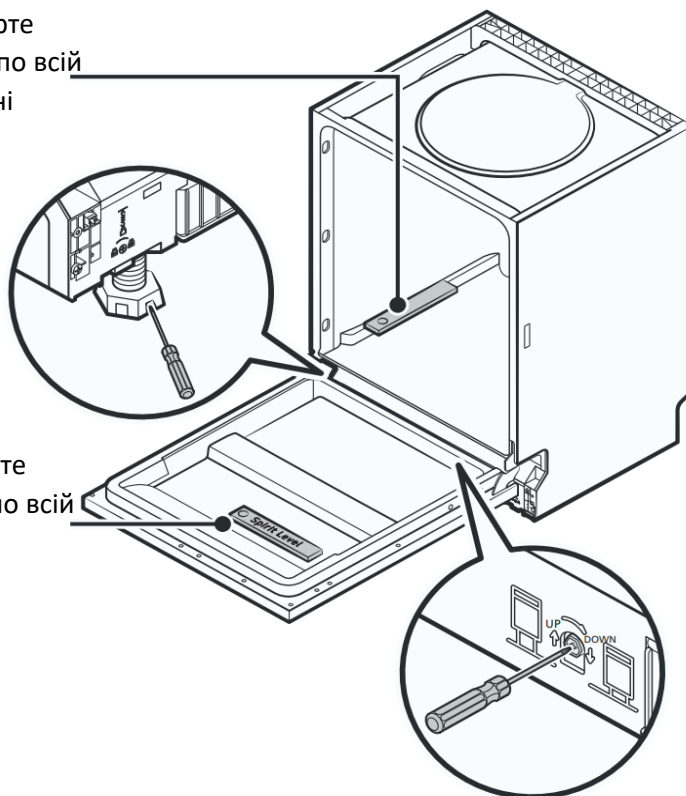
Крок 4. Вирівнювання посудомийної машини

Посудомийна машина повинна стояти рівно, щоб забезпечити належну роботу решітки для посуду та якість миття.

1. Покладіть рівень на дверцята й на рейку всередині посудомийної машини так, як показано на малюнку, щоб переконатися, що прилад стоїть рівно.
2. Вирівняйте посудомийну машину, відрегулювавши висоту ніжок індивідуально.
3. Рівняючи пристрій будьте уважними. Не дозвольте йому перевернутися.

Перевірте
рівень по всій
довжині

Перевірте
рівень по всій
ширині





ПРИМІТКА

Максимальна висота, на яку можна підняти ніжки, складає 50 мм.

6. ВИПРАВЛЕННЯ НЕСПРАВНОСТЕЙ

6.1. МОЖЛИВІ ПРОБЛЕМИ ТА ЇХ РІШЕННЯ

Інколи можуть виникати труднощі з використанням чи незначні несправності, що можна усунути власноруч. Перед тим, як звертатися в службу підтримки уважно прочитайте цей розділ.

Проблема	Можлива причина	Рішення
Посудомийна машина не вмикається	Перегорів запобіжник, або спрацював автоматичний вимикач.	Замініть запобіжник чи увімкніть живлення. Вимкніть усі інші прилади, що підключені до цієї ж лінії електропостачання.
	Живлення відсутнє.	Переконайтесь, що машина підключення до електромережі, а дверцята повністю зачинені. Переконайтесь, що кабель живлення підключений до розетки та приладу.
	Низький тиск подачі води.	Переконайтесь, що водопостачання підключено правильно, а кран подачі води відкритий.
	Дверцята посудомийної машини закриті не до кінця.	Переконайтесь, що двері зачинені повністю та зафіксовані.
Вода залишається в камері миття та не виводиться	Зливний шланг перекручений чи перетиснутий.	Перевірте стан зливного шлангу.
	Забитий фільтр.	Перевірте фільтр.
	Зливна труба забита.	Перевірте зливну систему раковини, до якої підключений зливний шланг. Якщо проблема в цій системі, то потрібно її прочистити. Проблема не в посудомийній машині.
Залишки піни в посудомийній машині	Непідходящий миючий засіб.	Використовуйте лише спеціальний миючий засіб для посудомийної машини щоб уникнути утворення піни. Якщо це сталося, відкрийте посудомийну машину і дайте піні зникнути. Додайте 1 склянку холодної води на дно посудомийної машини. Закрийте дверцята посудомийної машини та виберіть будь-яку програму. На початковому етапі посудомийна машина зливатиме воду. Відкрийте дверцята після завершення етапу зливання і перевірте, чи зникла піна. За потреби повторіть процедуру.
	Розлився ополіскувач.	Завжди відразу витирайте розлитий ополіскувач.
Залишаються кольорові плями на камері для миття після завершення програми	Можливо миючий засіб має в своєму складі барвник.	Переконайтесь, що миючий засіб, що використовується, не має в своєму складі барвника.
Залишаються білі плями на камері для миття	Жорстка вода може бути причиною цього.	Для очищення камери миття використовуйте м'яку ганчірку, змочену в миючому засобі для посудомийної машини. Це варто робити в гумових рукавицях. Не використовуйте миючі засоби, що не призначені для використання з посудомийною машиною.
Плями іржі з'являються на столових приборах	Ці столові прибори не є стійкими до корозії.	Не мийте такі столові прибори в посудомийній машині.
	Програма не була відразу запущена після додавання солі. Залишки солі потрапили в цикл миття.	Завжди запускайте будь-яку програму миття, окрім Турбо (за наявності), без посуду після додавання солі.

	Кришка пом'якшувача була закрита не до кінця.	Переконайтесь, що кришка контейнера для пом'якшувача надійно закрита.
Під час роботи посудомийної машини від неї доноситься стукіт	Розпилювач вдаряється об якийсь предмет в кошику.	Призупиніть програму та перерозподіліть посуд в кошику так, щоб він не заважав роботі розпилювача.
Під час роботи посудомийної машини є звуки брязкання	Посуд ненадійно закріплений в посудомийній машині.	Призупиніть програму та перерозподіліть посуд в кошику так, щоб він був надійно зафіксований.
Стукіт лунає з труб водопостачання та відводу води	Це може бути спричинено особливостями будови трубопроводу.	Це не впливає на роботу посудомийної машини. Якщо є сумніви, зверніться до кваліфікованого сантехніка.
Посуд залишається брудним	Посуд був розподілений неправильно по кошикам.	Перегляньте розділи 3.4 – 3.6, де наведено поради та приклади правильного завантаження посуду в посудомийну машину.
	Обрана вами програма не була достатньо ефективною.	Спробуйте більш інтенсивну програму миття.
	Кількість миючого засобу була недостатня.	Використовуйте більше миючого засобу чи змініть миючий засіб на інший.
	Щось блокує нормальний рух розпилювачів.	Перерозподіліть посуд в кошику так, щоб він не заважав обертанню розпилювачів
	Якась частина фільтра забруднена чи встановлена неправильно. Сопла розпилювача забиті.	Почистіть та/або встановіть фільтр правильно. Почистіть сопла розпилювачів.
Скляний посуд має мутні плями	Поєднання м'якою води та занадто великої кількості миючого засобу	Використовуйте менше миючого засобу, якщо ви маєте м'яку воду та обирайте коротшу програму для миття скляного посуду.
На посуді та склянках утворюються білі плями	Жорстка вода може спричинити наліт.	Перевірте налаштування пом'якшення води та чи заповнений контейнер для солі.
На посуді утворюються чорні та сірі плями	Алюмінієвий посуд міг тертися об інший посуд й утворити ці плями.	Використовуйте миючий засіб середньої жорсткості для видалення цих плям.
Миючий засіб залишився в дозаторі	Посуд блокував відкриття дозатора.	Перерозподіліть посуд в кошиках таким чином, щоб він не заважав відчиненню дозатора.
Посуд не сохне	Посуд був неправильно завантажений.	Використовуйте рукавиці, якщо розводи миючого засобу залишились на посуді. Наступного разу розподіляйте посуд по кошиках правильно.
	Посуд був витягнутий занадто рано.	Не витягуйте посуд відразу після завершення миття. Злегка відкрийте дверцята, щоб вийшла пара. Витягайте посуд лише тоді, коли внутрішня температура знизилась до комфортної для дотику. Спершу розвантажте нижній кошик, щоб уникнути потрапляння бризків води з верхніх кошиків.
	Була обрана неправильна програма.	Коротка програма має нижчу температуру миття, що зменшує якість миття. Оберіть довшу програму.
	Посуд має покриття низької якості.	Стікання води з неякісного посуду ускладнене. Такий посуд не підходить для миття в посудомийній машині.



УВАГА!

Ремонт, виконаний власноруч чи особою, що не має відповідної кваліфікації, може бути небезпечним для власника та пошкодити пристрій. Такі випадки не є гарантійними випадками.

6.2. КОДИ ПОМИЛОК

При виникненні несправності на дисплеї з'явиться код помилки. В таблиці далі наведені ці коди, та причини що їх спричиняють.

Код	Значення	Можлива причина
E1	Довгий час надходження води.	Закритий кран чи обмежений доступ до водопостачання, чи тиск води занадто низький.
E3	Необхідна температура мета не досягається.	Неполадки з нагрівальним елементом.
E4	Витік води	Деякі елементи посудомийної машини ушкоджені та протікають.
E8	Неправильне положення розподільного клапана.	Розподільний клапан зламаний.
Ed	Помилка зв'язку між головною мікросхемою та дисплеєм.	Розімкнутий контур чи обрив дротів комунікації між мікросхемами.



УВАГА!

- *Якщо є витік води, перед зверненням до сервісного центру перекрийте водопостачання.*
- *Якщо в піддоні посудомийної машини є вода, перед повторним запуском посудомийної машини її слід видалити.*
- *Якщо код помилки не зникає й його не вдається усунути власними силами, зверніться по професійну допомогу.*

КАРТА ПРОДУКТУ/PRODUCTFICHE

Карта продукту підготовлена відповідно до Регламенту наказу Міністерства регіонального розвитку, будівництва та житлово-комунального господарства України «Про затвердження Технічного регламенту енергетичного маркування побутових посудомийних машин» від 17 липня 2015 р. № 514, Київ

The product map was prepared in accordance with the Regulations of the Order of the Ministry of Regional Development, Construction, Housing and Communal Services of Ukraine "On Approval of the Technical Regulations for Energy Labeling of Household Dishwashers" No. 514 dated July 17, 2015, Kyiv

Торговельна марка / Supplier name	interline
Ідентифікатор моделі / Model name - identifier	DWI 965 DSO WA Sliding Door
Номинальна завантаженість для стандартного циклу очищення для стандартних столових приборів, комплектів / Nominal load for a standard cleaning cycle for standard cutlery, sets	14
Клас енергоефективності / Energy efficiency class	A+++
Річний обсяг енергоспоживання побутовою посудомийною машиною з урахуванням 280 стандартних циклів очищення з використанням холодної води та режимів низького споживання енергії (фактичне споживання енергії залежить від використання побутової посудомийної машини), кВт·г/ рік / Annual energy consumption of a household dishwasher based on 280 standard cleaning cycles using cold water and low energy modes (actual energy consumption depends on the use of the dishwasher), kWh/year	213
Обсяг енергоспоживання для стандартного циклу очищення, кВт·г / Energy consumption for a standard cleaning cycle, kWh	0,747
Споживча потужність в режимі "вимкнено", Вт / Power consumption in "off" mode, W	0,45
Споживча потужність в режимі "очікування", Вт / Power consumption in "stand by" mode, W	0,49
Річний обсяг споживання води побутовою посудомийною машиною з урахуванням 280 стандартних циклів очищення з використанням холодної води та режимів низького споживання енергії (фактичне споживання води залежить від використання побутової посудомийної машини), літрів/рік / Annual water consumption of a household dishwasher based on 280 standard cleaning cycles using cold water and low energy modes (actual water consumption depends on the use of the household dishwasher), liters/year	2744
Клас ефективності сушіння, визначений за шкалою від G (найменш ефективний) до A (найбільш ефективний) / Drying efficiency class, defined on a scale from G (least efficient) to A (most efficient)	A
Стандартна програма, що є циклом очищення звичайно забрудненого столового посуду і найбільш ефективною для споживання енергії та води / The standard program, which is a cycle for cleaning commonly soiled tableware and is the most energy and water efficient	ECO 50°C
Час виконання стандартного циклу очищення округлений до найближчої хвилини, хв / The standard cleaning cycle time is rounded to the nearest minute, min	220
Тривалість режиму очікування у разі, коли побутова посудомийна машина оснащена системою управління енергоспоживанням, хв / Standby time when the dishwasher is equipped with an energy management system, min	-
Рівень акустичного поширення шуму в повітрі під час циклу очищення за базовим значенням 1 пВт, дБА / Level of acoustic noise propagation in the air during the cleaning cycle with basic value 1 pW, dBA	47


Можливість вбудовування / Built-in possibility	Так / Yes
Номінальна потужність, Вт / Rated power, W	1930
Номінальна напруга, В та частота, Гц / Rated voltage, V and frequency. Hz	230 & 50
Тиск води, МПа / Water pressure, MPa	0,04 – 1,0 (0,4 – 10 bar)
<p>* Енергоспоживання на основі 280 стандартних циклів миття з використанням холодної води та низького енергоспоживання. Фактичне енергоспоживання залежить від того, як використовується прилад. / Energy consumption based on 280 standard wash cycles with cold water and low energy consumption. Actual energy consumption depends on how the appliance is used.</p> <p>** Споживання води на основі 280 стандартних циклів миття. Фактичне споживання води залежить від того, як використовується прилад. / Water consumption based on 280 standard wash cycles. Actual water consumption depends on how the appliance is used.</p> <p>***ECO 50°C програма, що добре підходить для середньозабрудненого посуду та є найбільш ефективною програмою, що поєднує в собі ефективне споживання електроенергії та води. / ECO 50°C program, which is well suited for medium soiled dishes and is the most efficient program combining efficient energy and water consumption</p>	

Розшифровка серійного номера (UA)

2	4	6	8	1	0	1	0	8	8	1	8	4	2	0	2	3	0	5	2	2	0	0	0	0	1
EAN13												рік виробництва				місяць виробництва		день виробництва				номер партії			

Імпорттер: ТОВ "КП Емір",
Україна, 03150,
м. Київ, вул. Ямська 72

У разі виникнення складностей з
використанням продукту зверніться до
сервісного центру:

 0 800 30 33 34

interline

Бажаємо вам гарного настрою та чекаємо на вас в
мережі! Скануйте відповідний QR-код та
приєднуйтеся до нас



interline.ua



[Facebook](#)



[Instagram](#)

