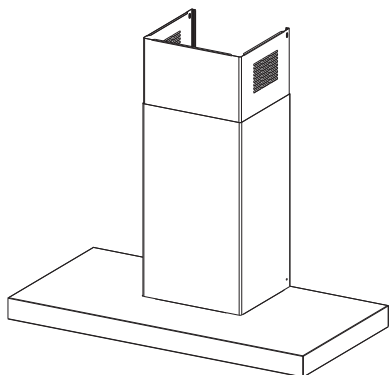


- EN INSTALLATION MANUAL
FR MANUEL D'INSTALLATION
IT LIBRETTO DI INSTALLAZIONE
ES MANUAL DE INSTALACIÓN
DE INSTALLATIONSANLEITUNG
RU РУКОВОДСТВО ПО УСТАНОВКЕ
PL INSTRUKCJA INSTALACJI
GR ΟΔΗΓΙΕΣ ΕΓΚΑΤΑΣΤΑΣΗΣ
BG РЪКОВОДСТВО ЗА МОНТАЖ
SI NAVODILO ZA NAMESTITEV
HR KNJIŽICE S UPUTAMA
ET PAIGALDUSJUHEND
CZ NÁVOD K MONTÁŽI
SK INŠTALAČNÁ PRÍRUČKA
RO MANUAL DE INSTALARE
LV UZSTĀDĪŠANAS ROKASGRĀMATA
LT ĮRENGIMO VADOVAS
HU ŪZEMBE HELYEZÉSI ÚTMUTATÓ
MK УПАТСТВО ЗА МОНТАЖА
AL UDHËZUES PËR INSTALIMIN
SR УПУТСТВО ЗА ИНСТАЛИРАЊЕ
PT LIVRO DE INSTRUÇÕES PARA INSTALAÇÃO
SV INSTALLATIONSHANDBOK
FI ASENNUSOHJEET
UK ІНСТРУКЦІЯ ЗІ ВСТАНОВЛЕННЯ
DA INSTALLATIONSVEJLEDNING
TR KURULUM KILAVUZU
NL INSTALLATIE-INSTRUCTIES
AR كتيب التركيب



- EN** Warning! Before proceeding with installation, read the safety information in the User Manual.
- FR** Avertissement ! Avant de procéder à l'installation, veuillez lire les informations sur la sécurité contenues dans le manuel de l'utilisateur.
- IT** Avvertenza! Prima di procedere all'installazione, leggere le informazioni sulla sicurezza contenute nel Manuale d'uso.
- ES** ¡Advertencia! Antes de proceder a la instalación, lea las indicaciones de seguridad del manual de instrucciones.
- DE** Warnhinweis! Vor der Montage die in der Bedienungsanleitung enthaltenen Sicherheitsinformationen lesen.
- RU** Предупреждение! Прежде чем приступить к установке, прочитайте информацию о безопасности в Инструкциях по эксплуатации.
- PL** Ostrzeżenie! Przed przystąpieniem do instalacji należy przeczytać informacje dotyczące bezpieczeństwa znajdujące się w instrukcji obsługi.
- GR** Προειδοποίηση! Πριν προβείτε στην εγκατάσταση, διαβάστε τις οδηγίες ασφαλείας στο Εγχειρίδιο Χρήστη.
- BG** Предупреждение! Преди да пристъпите към монтаж, прочетете информацията за безопасност в ръководството за потребителя.
- SI** Opozorilo: Pred vgradnjo preberite varnostna navodila v navodilih za uporabo.
- HR** Upozorenje! Pročitajte informacije koje se odnose na zaštitu u priručniku za korištenje prije nego prosljedite s instalacijom.
- ET** Hoiatus! Enne paigaldamisega jätkamist lugege kasutusjuhendis toodud ohutus-teavet.
- CZ** Upozornění! Před zahájením instalace si přečtěte bezpečnostní informace v uživatelské příručce.
- SK** Varovanie! Pred inštaláciou si pozorne prečítajte návod na použitie.
- RO** Avertisment! Înainte de a începe instalarea, citiți informațiile privind siguranța din Manualul de utilizare.
- LV** Brīdinājums! Pirms uzstādīšanas, izlasīt drošības informāciju Eksploatācijas instrukcijās.
- LT** Įspėjimas! Prieš pradėdami montavimo darbus, perskaitykite naudotojo vadove pateiktą saugumo informaciją.
- HU** Figyelem! Az üzembe helyezésessel történő továbblépés előtt olvassa el a Felhasználói kézikönyvben található biztonsági tudnivalókat.
- MK** Предупредување! Пред да продолжите со монтажата, прочитайте ги информациите за безбедност во Прирачникот за корисник.
- AL** Kujdes! Para se të vijoni me instalimin, lexoni informacionet e sigurisë në Manualin e Përdoruesit.
- SR** Упозорење! Пре почетка инсталације прочитајте безбедносне информације у корисничком упутству.
- PT** Aviso! Antes de proceder à instalação, leia a informação de segurança no Manual do Utilizador.
- SV** Varning! Läs säkerhetsföreskrifterna i bruksanvisningen innan apparaten installeras.

FI Varoitus! Ennen laitteen asentamista lue käyttöoppaassa olevat turvallisuustiedot.

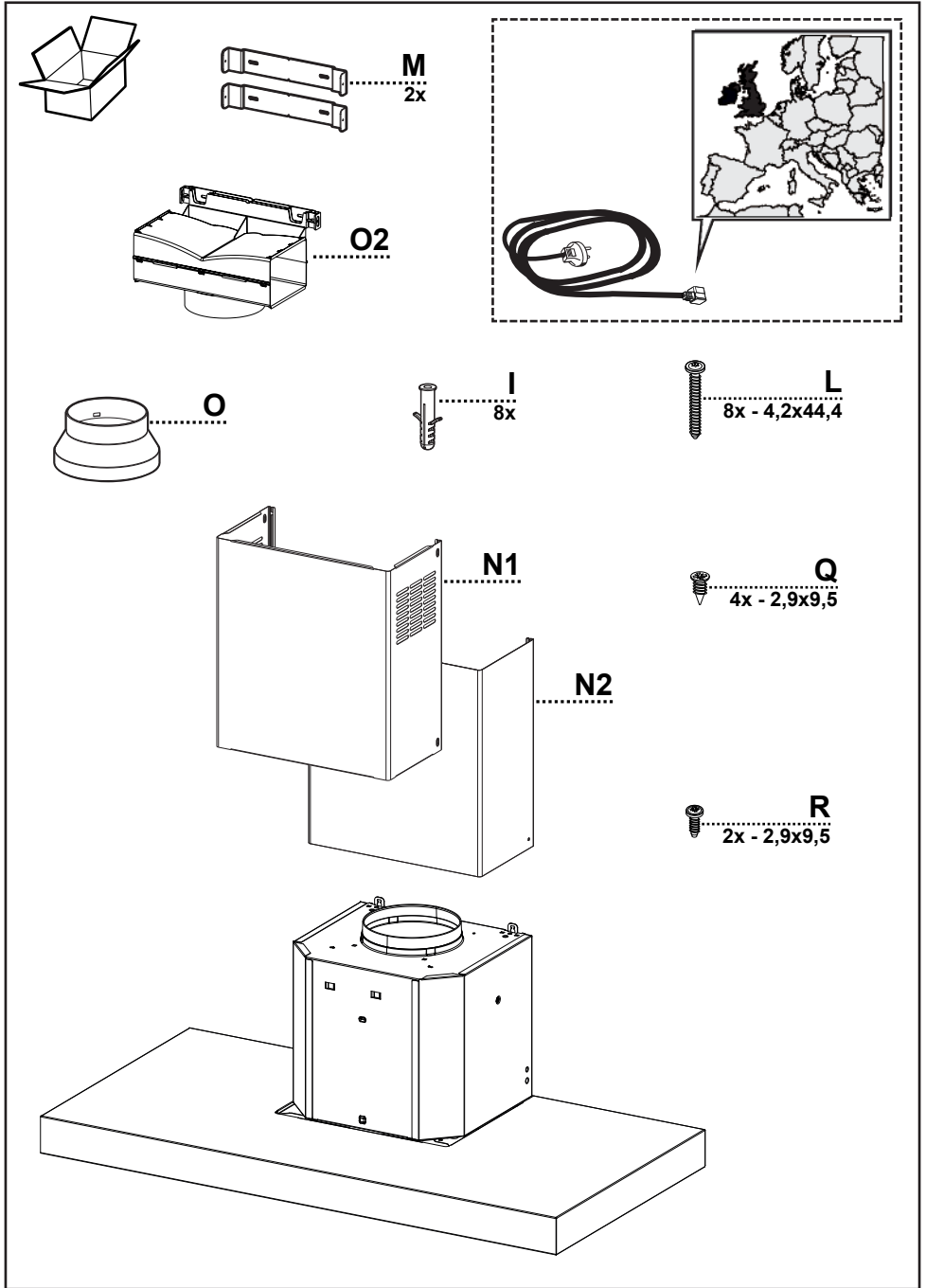
UK Попередження. Перш ніж розпочинати встановлення, необхідно уважно прочитати інформацію з техніки безпеки, наведену в інструкції з експлуатації.

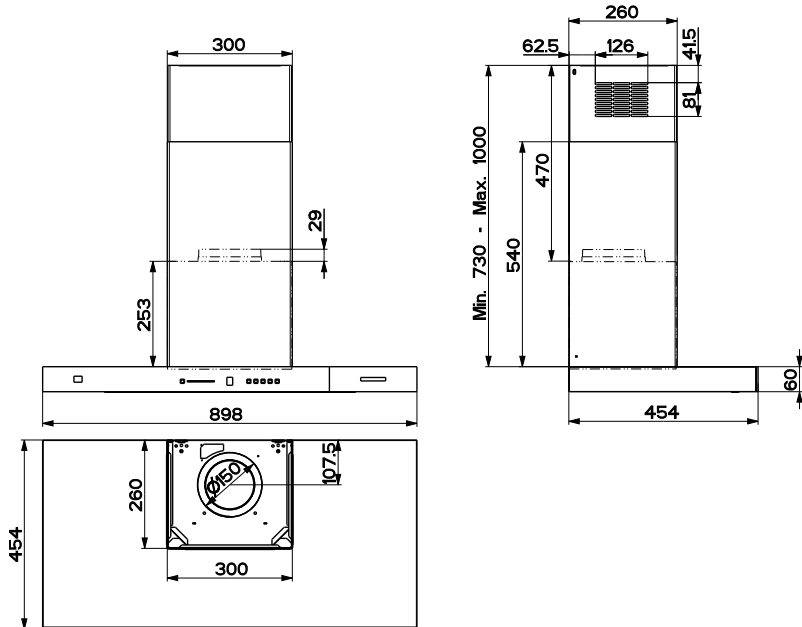
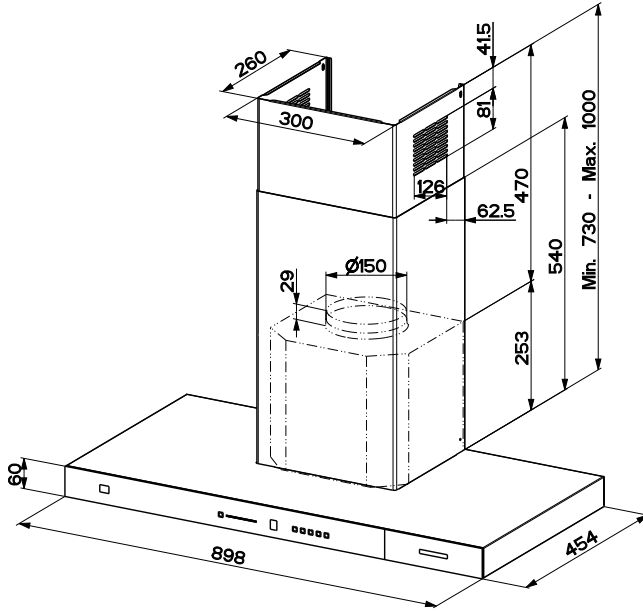
DA Advarsel! Læs sikkerhedsreglerne i brugsanvisningen inden installation.

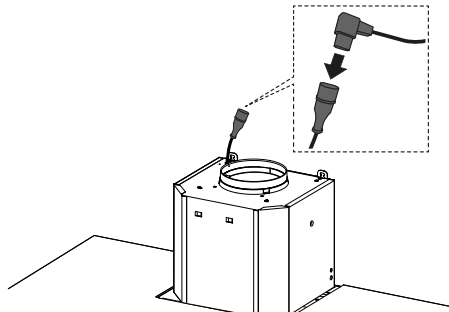
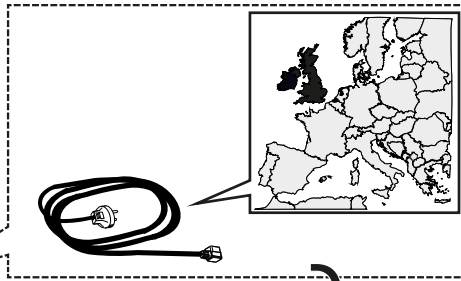
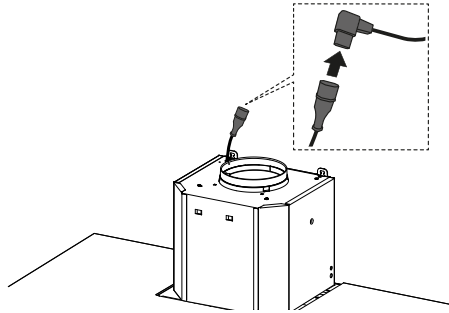
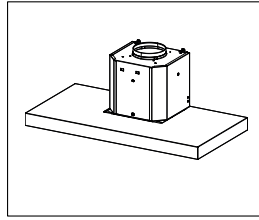
TR Uyarı! Montaja başlamadan evvel, Kullanıcı El Kitabındaki güvenlik bilgisini okuyun.

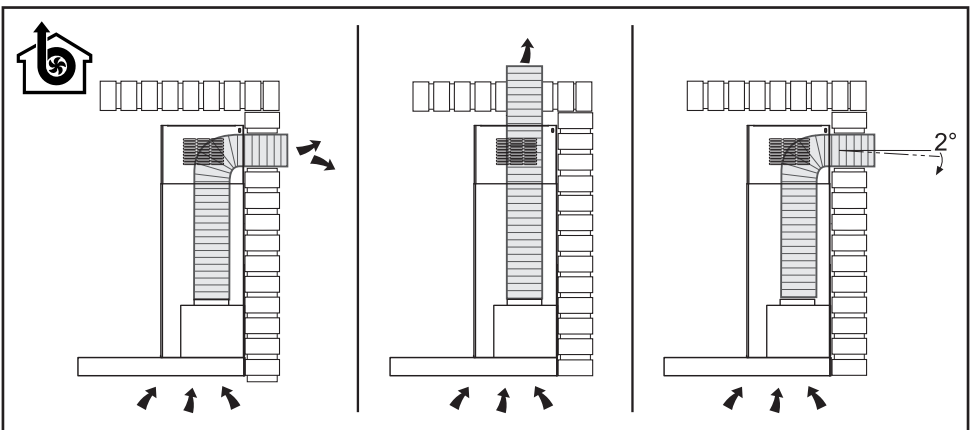
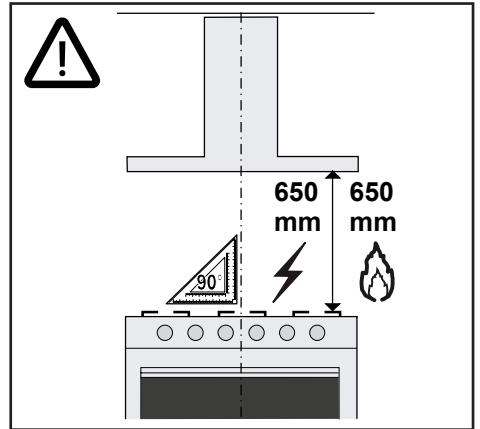
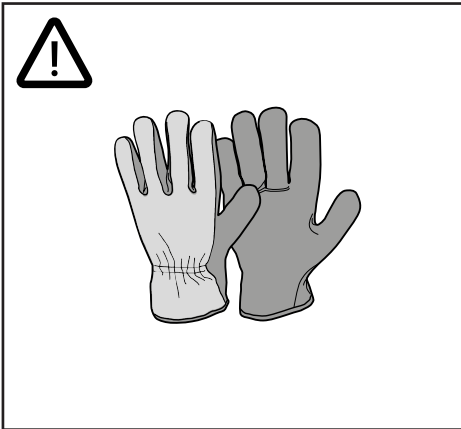
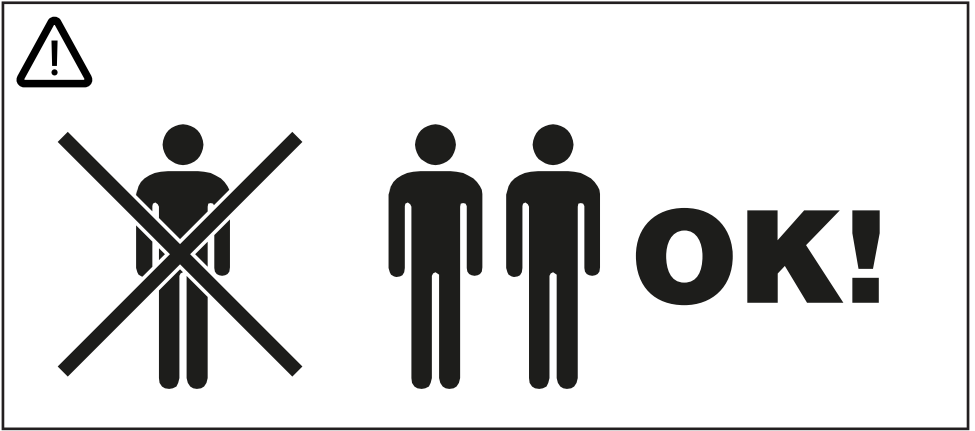
NL Waarschuwing! Lees de veiligheidsinformatie in de gebruikershandleiding alvorens het apparaat te installeren.

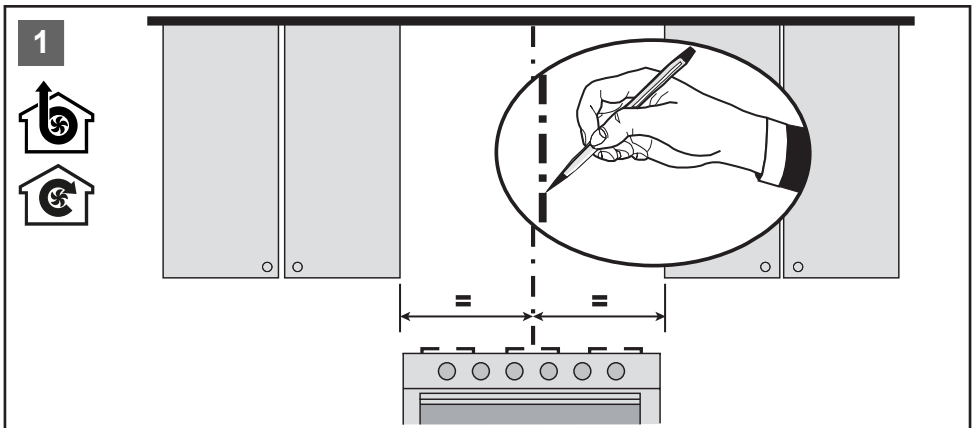
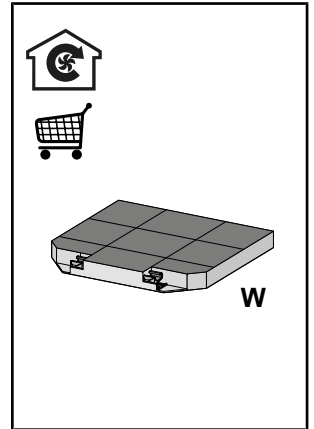
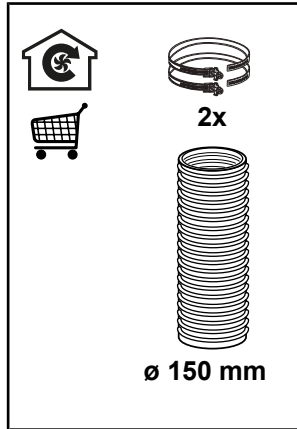
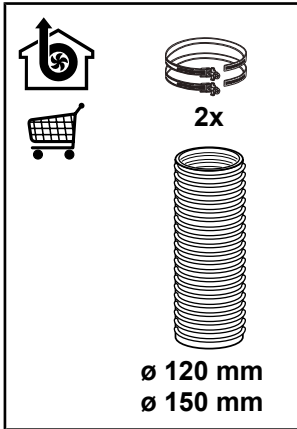
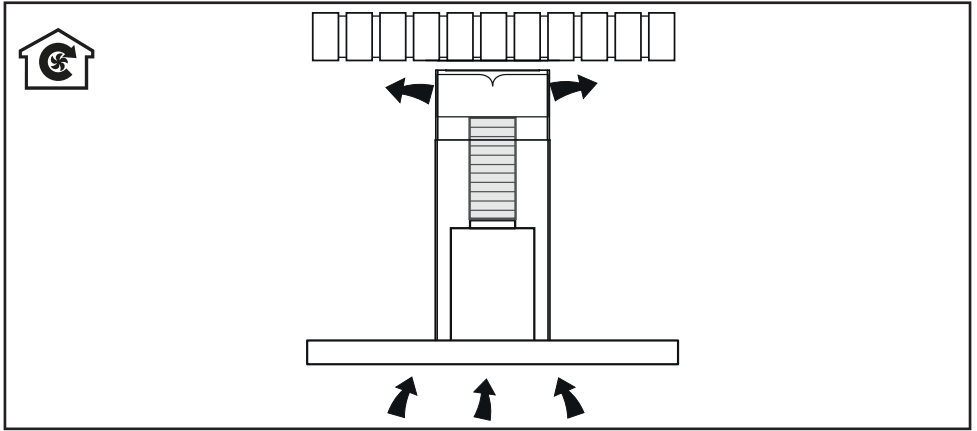
AR تحذير! قبل متابعة التثبيت ، اقرأ معلومات السلامة في دليل المستخدم.

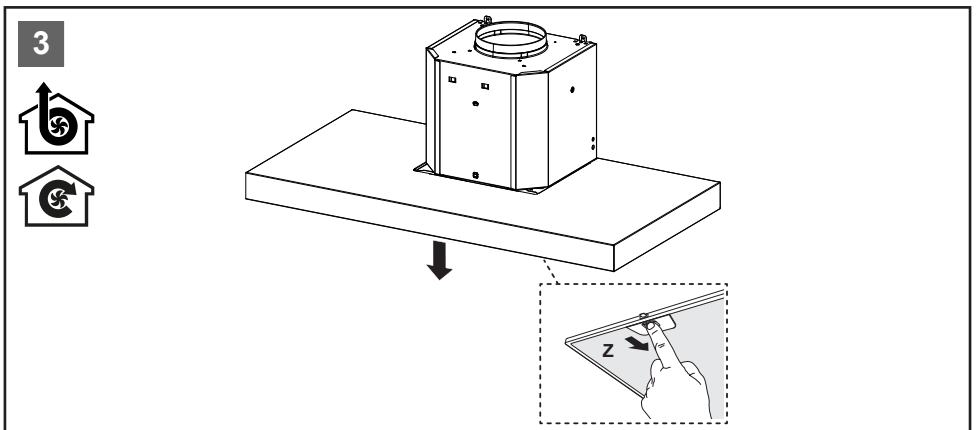
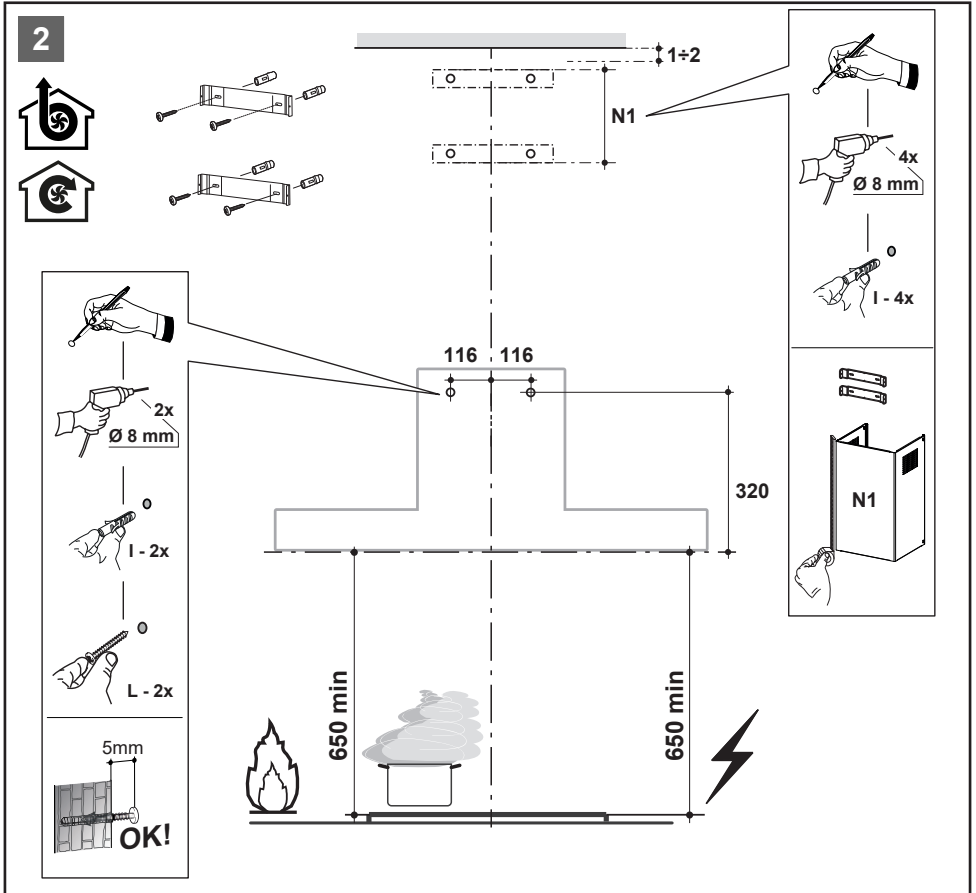


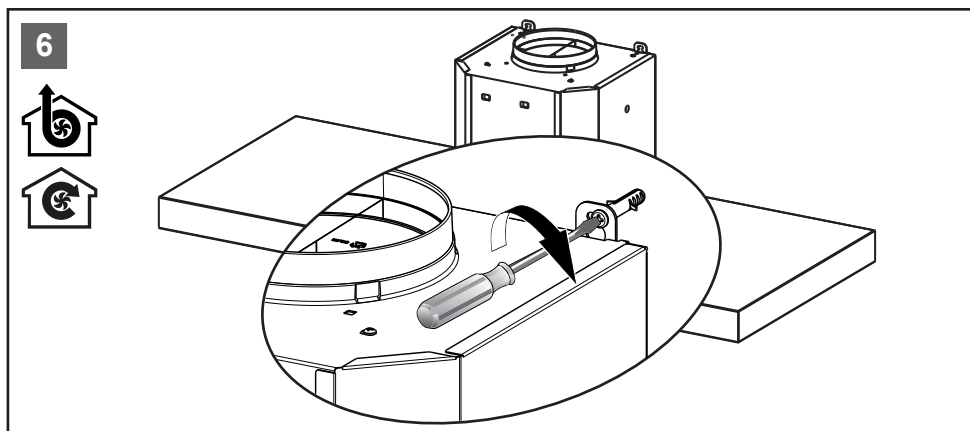
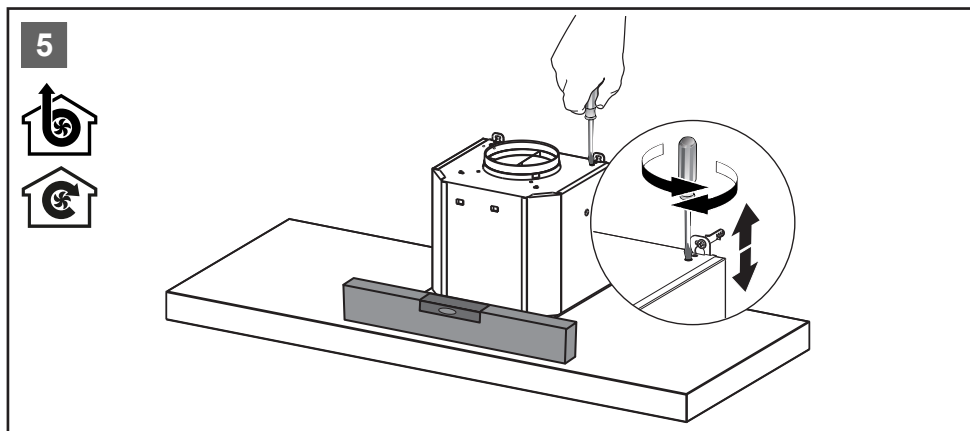
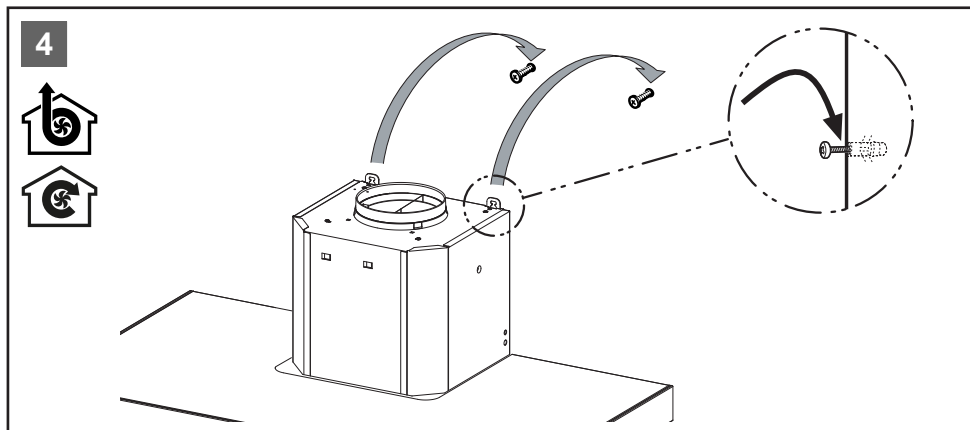


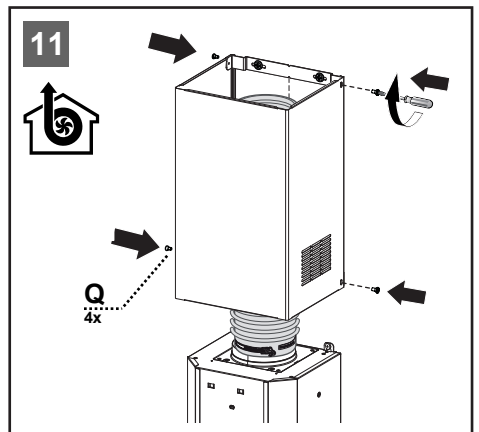
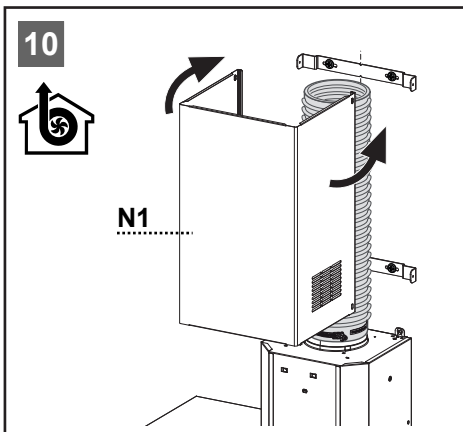
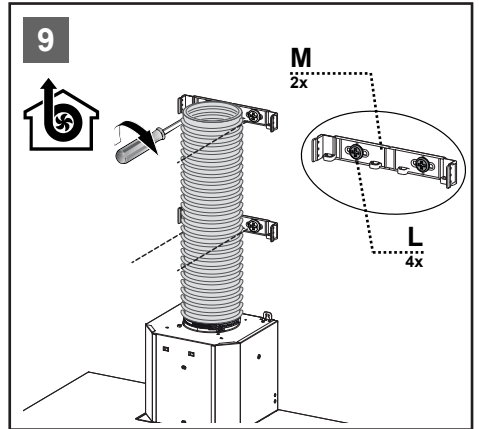
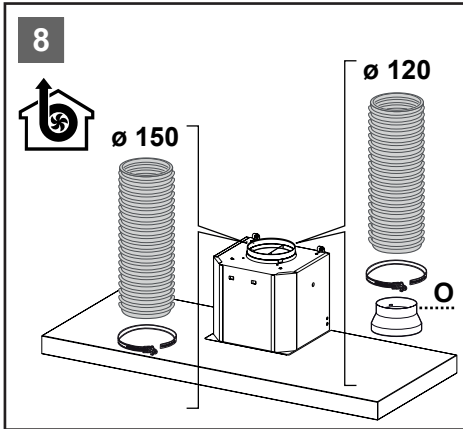
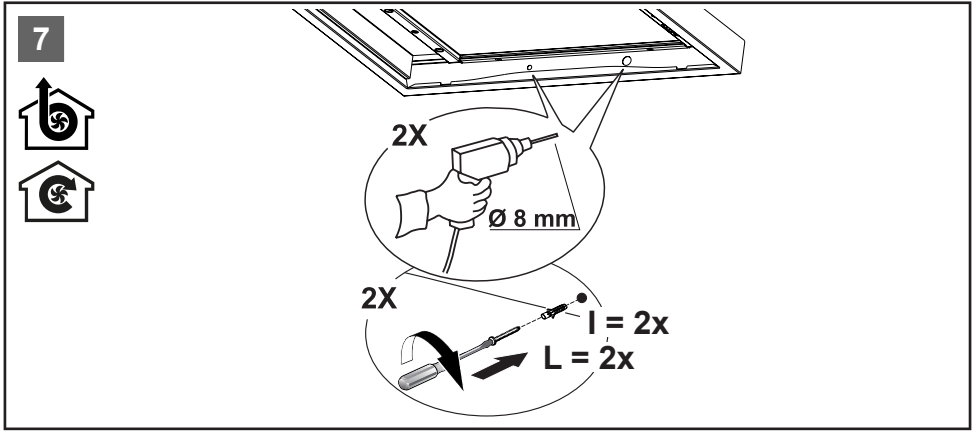


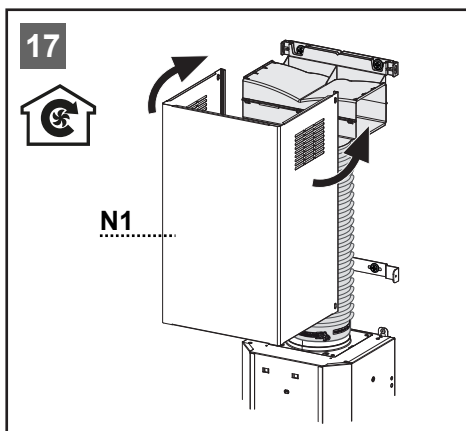
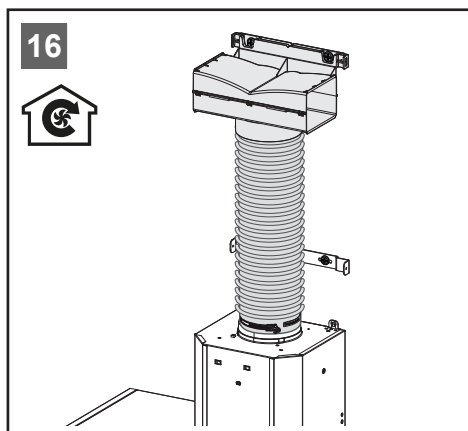
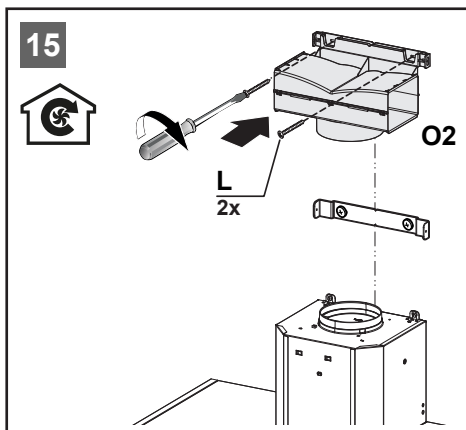
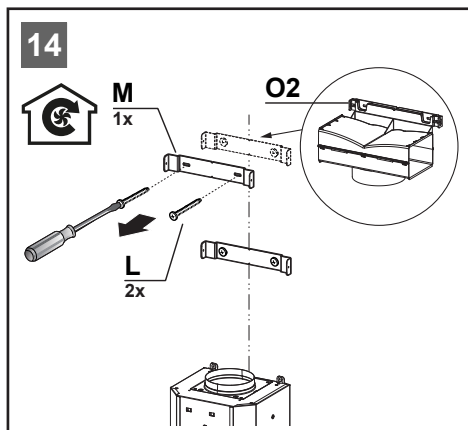
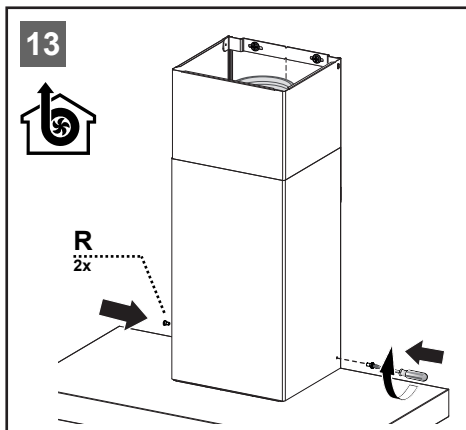
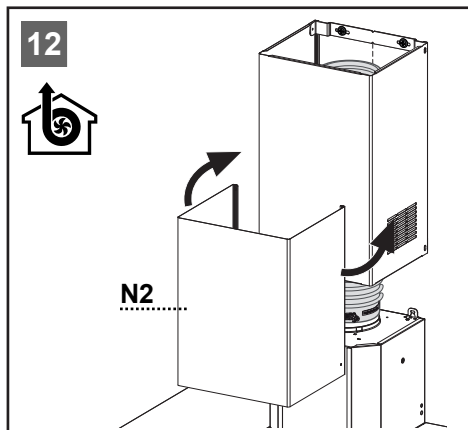


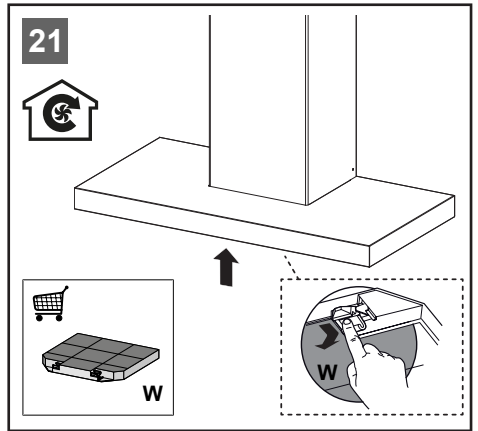
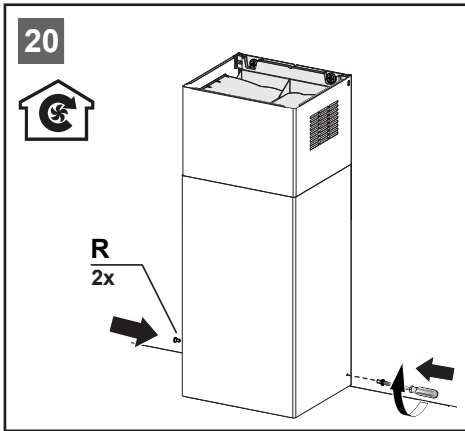
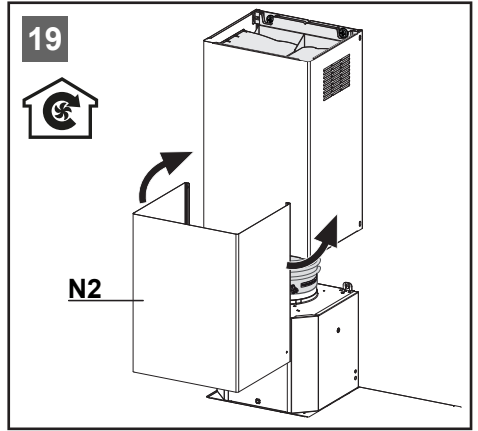
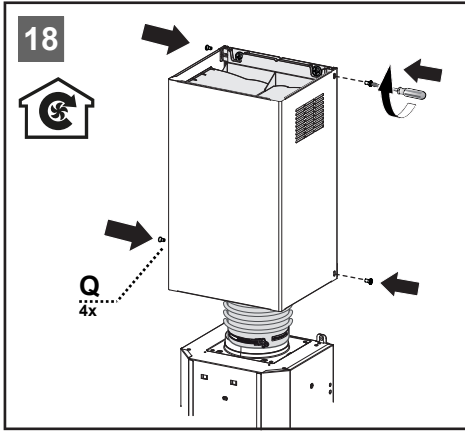


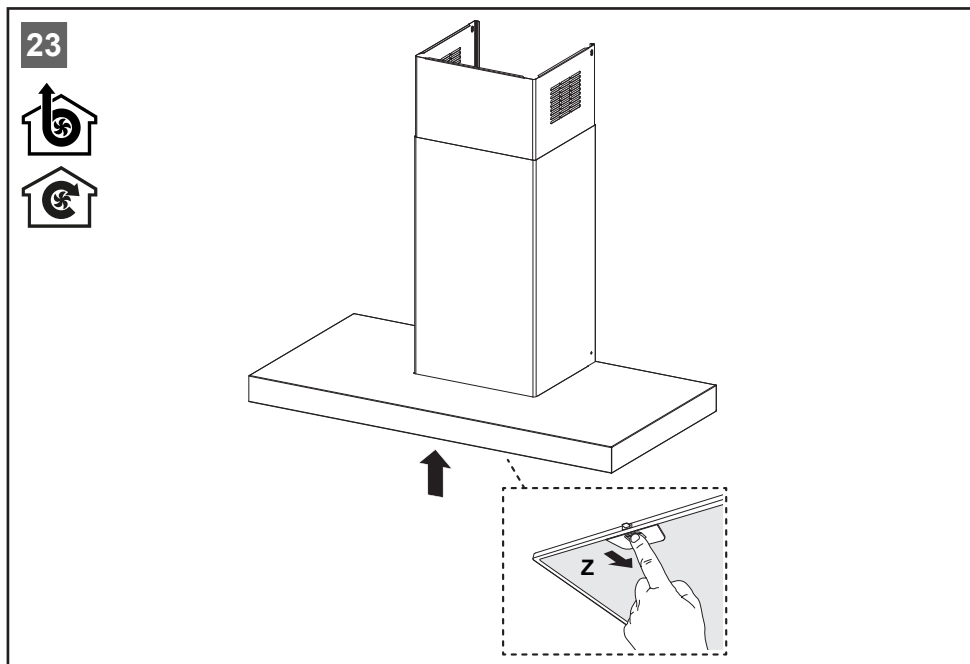
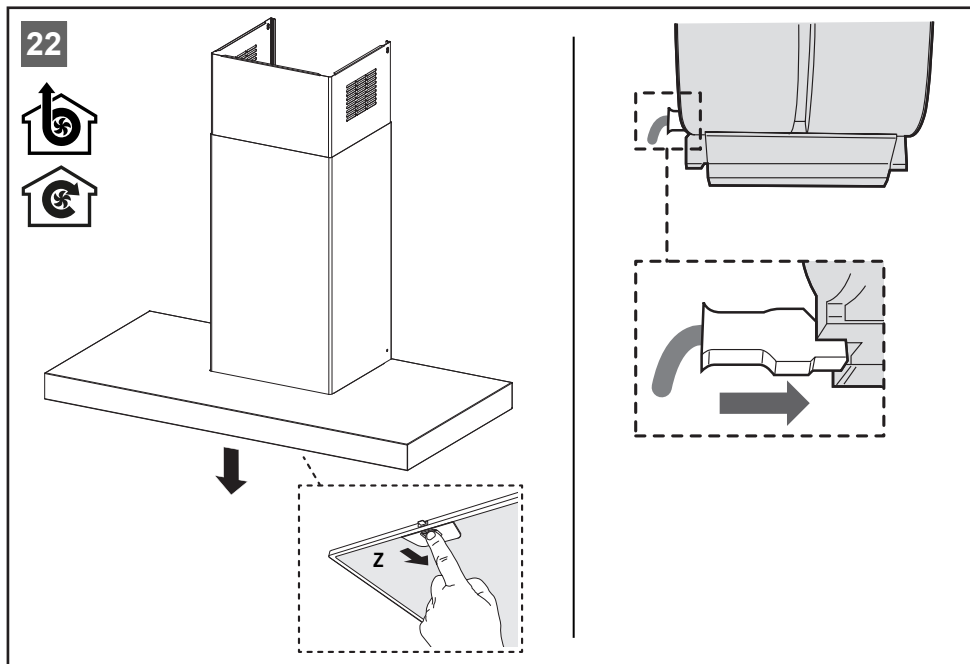


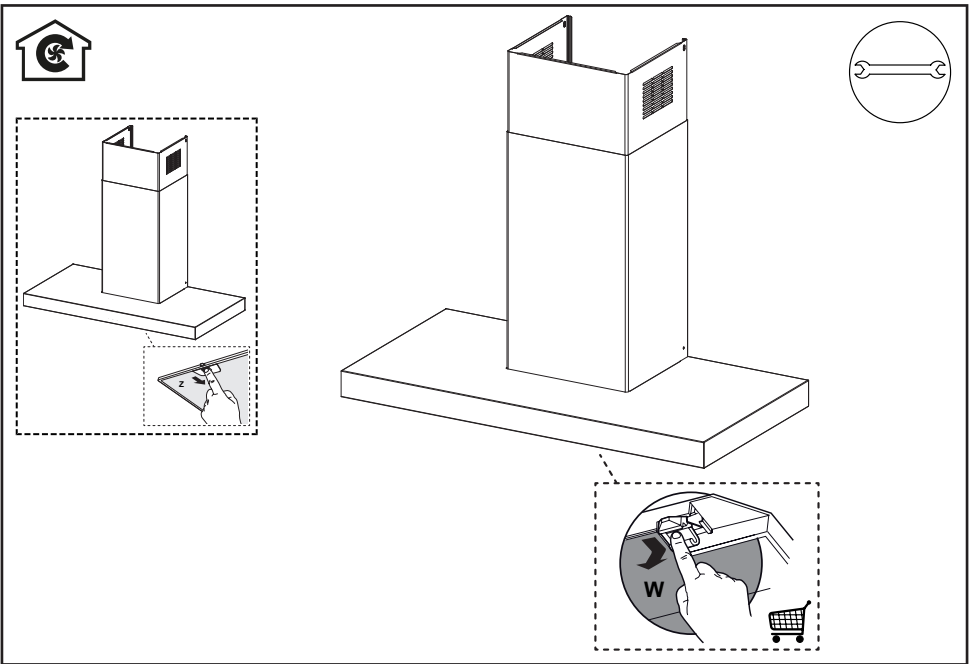
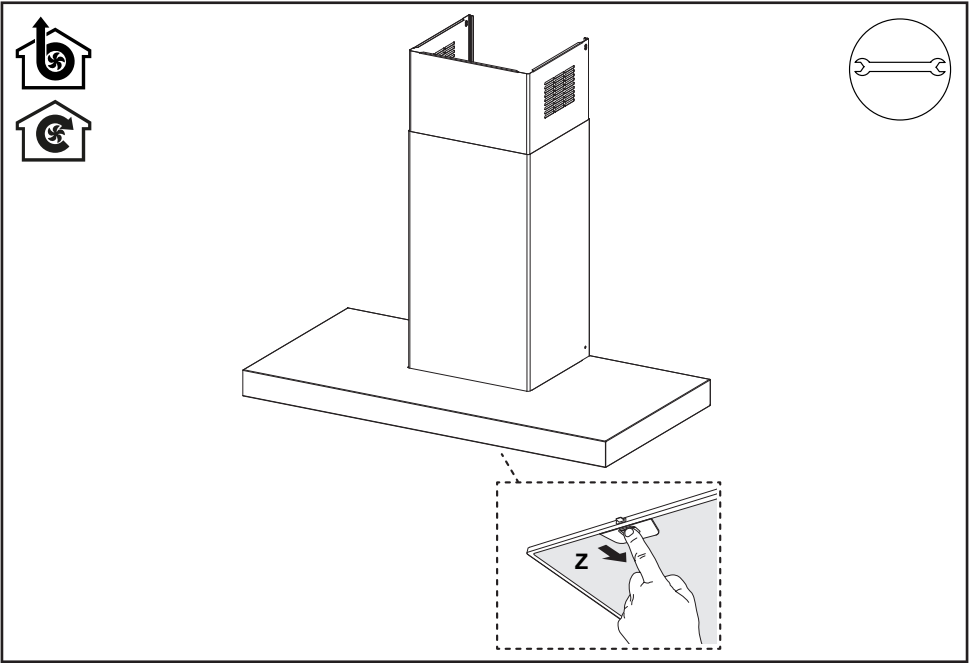
















1. ИНФОРМАЦИЯ ПО БЕЗОПАСНОСТИ

 В целях собственной безопасности и для правильной работы прибора рекомендуется внимательно прочитать руководство, прежде чем приступить к его установке и вводу в действие. Храните руководство всегда вместе с прибором также в случае передачи его третьим лицам. Знание пользователями всех параметров работы и безопасности прибора имеет большое значение.

 Подключение электрических проводов должно выполняться компетентным специалистом.


- Изготовитель не несет ответственность за убытки, возникающие в результате неправильной установки или эксплуатации прибора.
- Безопасное расстояние между варочной панелью и всасывающей вытяжкой должно быть не менее 650 мм (некоторые модели можно устанавливать ниже; см. раздел, посвященный рабочим размерам и операциям по установке прибора).
- Если в инструкциях по установке газовой варочной панели сказано, что расстоя-

ние до вытяжки должно быть больше указанного выше, следует придерживаться предписанных размеров.

- Проверьте соответствие напряжения сети указанному на табличке, закрепленной внутри вытяжки.
- В соответствии с нормативными правилами монтажа электропроводки в стационарной электрической сети должны быть установлены разъединители.
- Для приборов класса I проверьте, чтобы в электрической сети вашего дома была предусмотрена соответствующая система заземления.
- Соедините вытяжку с дымоходом трубой, диаметр которой должен быть не менее 120 мм. Труба для отведения дыма должна быть как можно короче.
- Соблюдайте все нормативные требования по отведению отработанного воздуха.
- Не соединяйте всасывающую вытяжку с дымоходами, по которым выводится дым, образующийся в процессе горения (например, отопительные котлы, каминны и проч.)
- Если вытяжка используется в сочетании с приборами, работающими не от электрического тока (например, газовые приборы), помещение должно хо-

рошо проветриваться во избежание обратного потока отходящих газов. При использовании кухонной вытяжки в сочетании с приборами, работающими не от электрического тока, отрицательное давление в помещении не должно превышать 0,04 мбар с тем, чтобы дым не всасывался вытяжкой обратно в помещение.

- Воздух не должен выводиться из помещения по каналу для отведения продуктов горения, выделяемых приборами, работающими на газу или других горючих веществах.
- В случае повреждения кабеля питания он должен быть заменен изготовителем или техническим специалистом сервисного центра.
- Вставьте вилку в розетку, расположенную в доступном месте; тип розетки должен соответствовать действующим нормативным правилам.
- Необходимо строго соблюдать правила местных учреждений, устанавливающие технические требования и меры безопасности для систем отведения дыма.

 **ПРЕДУПРЕЖДЕНИЕ:** прежде чем приступить к установке кухонной вытяжки, снимите с нее защитную пленку.

- Используйте только винты


и метизы, пригодные для установки вытяжки.

 **ПРЕДУПРЕЖДЕНИЕ:** использование винтов или зажимных устройств, не соответствующих указаниям данных инструкций, может привести к возникновению опасных ситуаций и к электрическим ударам.

- Не рекомендуется прямо смотреть на лампочку с помощью оптических приборов (бинокль, увеличительное стекло и проч.).
- Не готовьте блюда фламбе под вытяжкой: опасность возникновения пожара.
- Прибором могут пользоваться дети старше 8 лет и лица с ограниченными психическими, физическими и сенсорными возможностями или не имеющие достаточного опыта и знаний, но только под присмотром ответственных лиц и при условии, что они обучены правилам безопасной эксплуатации прибора и знают о связанных с его неправильным использованием опасностях. Следите, чтобы дети не играли с прибором. К операциям по очистке и уходу за бытовым прибором, которые должен выполнять пользователь, могут допускаться и дети, но только под присмотром взрослых.
- Следите, чтобы дети не иг-

рали с прибором.

- Запрещается пользоваться прибором лицам (а также детям) с ограниченными психическими, физическими и сенсорными возможностями или не имеющим достаточного опыта и знаний; в противном случае они должны быть должным образом обучены и находиться под наблюдением.

 Доступные части прибора могут сильно нагреваться в процессе приготовления пищи

- Очищайте и/или заменяйте фильтры по истечении указанного периода времени (опасность возникновения пожара). См. раздел, посвященный уходу и очистке прибора.
- В помещении должна быть предусмотрена соответствующая вентиляция, когда вытяжка используется одновременно с приборами, работающими на газу или другом топливе (это правило не распространяется на приборы, выпускающие воздух только в помещение).
- Символ  на изделии или на упаковке указывает, что прибор нельзя выбрасывать, как обычный бытовой мусор. Прибор, подлежащий уничтожению, необходимо сдать в специальный сборный пункт для повторного использования элект-

рических и электронных компонентов. Пользователь, правильно сдающий прибор на переработку, помогает предотвратить потенциальные негативные последствия для окружающей среды и для здоровья людей, возникающие в случае неправильного его уничтожения. За более подробной информацией о вторичном использовании прибора обращайтесь в городской совет, в местную службу по переработке отходов или в магазин, где прибор был приобретен.

Декларация о соответствии

Производитель заявляет, что это устройство с функцией подключения K-Link + WIFI соответствует директиве 2014/53/EU.

Полный текст декларации о соответствии ЕС доступен по следующему Интернет-адресу после поиска по коду изделия:

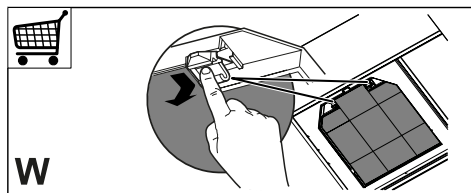
“<https://www.faberspa.com/en/product-documentation/>”

Этот код можно найти на этикетке, расположенной внутри изделия.

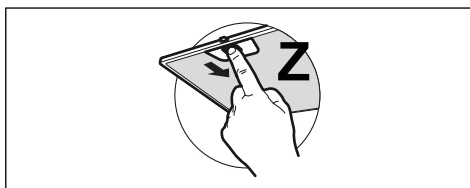
Частотный диапазон	Максимальная передаваемая мощность
2,4 ГГц	макс. 100 мВт
5 ГГц	макс. 100 мВт

2. ЭКСПЛУАТАЦИЯ

- Всасывающая вытяжка предназначена только для применения в быту для удаления из кухни запахов готовки.
- Никогда не пользуйтесь вытяжкой в иных целях, отличных от тех, для которых она предназначена.
- Никогда не оставляйте высокое пламя под вытяжкой, находящейся в работе.
- Отрегулируйте силу пламени таким образом, чтобы оно оставалось под дном емкости для готовки и не вырывалось за его пределы.
- При готовке во фритюрнице постоянно следите за ее работой: сильно нагретое масло может воспламениться.



- Жировые фильтры необходимо очищать раз в 2 месяца работы или чаще в случае очень интенсивного использования прибора; жировые фильтры можно мыть в посудомоечной машине (Z).



3. ОЧИСТКА И УХОД

- Фильтр на активированном угле нельзя мыть и восстанавливать, его следует менять примерно раз в 4 месяца работы или чаще в случае очень интенсивного использования прибора (W).

- Очищайте корпус вытяжки влажной тряпкой, смоченной в нейтральном жидком моющем средстве.
- Не пользуйтесь продуктами на основе спирта или силикона для очистки внутренних и наружных поверхностей вытяжки.

4. ОРГАНЫ УПРАВЛЕНИЯ

Кнопка	Нажатие кнопки	Функция	Дисплей/световые индикаторы
A	Короткое	При удержании кнопки нажатой, вытяжка включается/выключается на первой скорости.	На дисплее отображается 1.

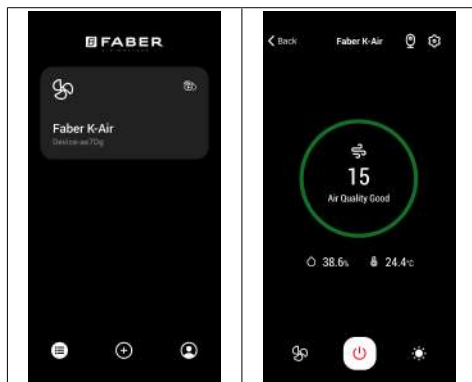
B	Короткое	Нажмите или проведите пальцем слева направо, чтобы увеличить скорость с 1 до 2, 3, интенсивной. Интенсивная скорость активна в течение 6 минут. По истечении времени система вернется к ранее установленной скорости. Повторите операцию в обратном направлении, чтобы уменьшить скорость (справа налево).	На дисплее отображается выбранная скорость. Если выбрана интенсивная скорость, на дисплее отображается анимация.
	Длительное нажатие, линии, которые находятся левее, когда все нагрузки выключены (двигатель + подсветка)	Функция Блокировки клавиатуры Включает/выключает блокировку клавиатуры для чистки вытяжки.	Все светодиоды мигают.
	Длительное нажатие, линии, которые находятся правее, когда все нагрузки выключены (двигатель + подсветка)	Выбор индукционной/газовой плиты выбор типа используемой плиты: индукционная или газовая. На заводе устанавливается индукционный тип.	1 мигание светодиода A: подтверждает выбор индукционной плиты. 2 мигания светодиода A: подтверждает выбор газовой плиты.
C	Короткое	Включение/выключение освещения на максимальной интенсивности. Если с вытяжкой сопряжена индукционная плита, когда вытяжка выключена, как только индукционная плита включается, освещение вытяжки включается с максимальной интенсивностью.	Горит, не мигая
	Длительное нажатие, когда все нагрузки выключены (двигатель + подсветка)	Функция сопряжения K-Link Перед началом процедуры выполните конкретные указания руководства к сопрягаемым устройствам. Запускается процедура сопряжения вытяжки с устройствами, совместимыми с системой K-Link (индукционная плита или пульт дистанционного управления). Можно подключить до 3 индукционных плит и один пульт дистанционного управления. Пожалуйста, обратитесь к руководству по эксплуатации устройств, чтобы узнать о действиях, которые необходимо выполнить с ними. Процесс сопряжения занимает 2 минуты. Если в течение этого времени ни одно устройство не распознается, убедитесь, что вы уже запустили процедуру сопряжения устройств. Возможно, достигнуто максимальное количество сопряженных устройств.	На дисплее отображается анимированное сообщение: выполняется процедура сопряжения. После успешного завершения процедуры все светодиоды загораются на 2 секунды.
D	Короткое	Включение/выключение освещения на средней интенсивности.	Горит, не мигая
	Длительное нажатие, когда все нагрузки выключены (двигатель + подсветка)	Выполняется сброс аварийного сигнала насыщения фильтра.	На дисплее 3 раза отображается F, указывая на то, что фильтры были сброшены.
		Подается аварийный сигнал насыщения металлических жирулавливающих фильтров и сообщается о необходимости их промыть. Аварийный сигнал подается через 100 часов реальной работы вытяжки. Подается аварийный сигнал насыщения фильтра с активированным углем для удаления запахов. Аварийный сигнал подается через 200 часов реальной работы вытяжки.	При выключенном двигателе дисплее попеременно несколько раз отображается F + 1. При выключенном двигателе дисплее попеременно несколько раз отображается F + 2.

E	Короткое	Функция задержки включение/отключение функции задержки (автоматическое включение двигателя и освещение с задержкой на 30 минут). Не активируется при активных функциях «Интенсивный режим» или «24 часа». Функция отключается нажатием той же кнопки или нажатием кнопки A примерно на 1 секунду, чтобы выключить двигатель.	Светодиод A горит, не мигая, а светодиод E загорается. На дисплее отображается анимированное сообщение.
	Длительное нажатие с включенным освещением или двигателем	Функция 24 часа включение/выключение двигателя в режиме 24-часового воздухообмена, со скоростью, которая позволяет всасывать воздух в течение 10 минут в час в течение 24-часового цикла. Ее нельзя активировать, если активен интенсивный режим или режим задержки.	Светодиод A горит, не мигая, а светодиод E мигает. На дисплее отображается анимированное сообщение.
	Длительное нажатие, когда все нагрузки выключены (двигатель + подсветка)	Отключение от сети K-Link Запускается процедура удаления всех K-Link-совместимых устройств, ранее связанных с помощью функции сопряжение K-Link.	После успешного завершения процедуры все светодиоды мигают 5 раз.
F	Короткое	Подключение к сети Wi-Fi Включение/отключение функции подключения к сети Wi-Fi. Примечание: функция подключения по сети Wi-Fi активируется автоматически, когда пользователь запрашивает процедуру настройки сети Wi-Fi.	Мигает: выполняется подключение к домашней сети. Горит, не мигая: подключение к сети Wi-Fi активно
	Длительное нажатие, когда все нагрузки выключены (двигатель + подсветка)	Конфигурация подключения по сети Wi-Fi Включение/отключение настройки подключения по сети Wi-Fi. Перед началом процедуры используйте приложение Faber Cloud для регистрации в системе IOT Faber. Затем следуйте инструкциям, чтобы добавить новое устройство и зарегистрироваться на домашнем маршрутизаторе. Если процедура не завершится успешно через несколько минут, отключите ее, длительно нажав кнопку, прежде чем возобновить попытку. В любом случае, вытяжка завершает процедуру, если она не будет завершена успешно в течение 15 минут.	На дисплее отображается анимированное сообщение: выполняется процедура конфигурации. В подтверждение успешного завершения процедуры все светодиоды загораются на 2 секунды.

G	Короткое	<p>АВТОМАТИЧЕСКИЙ режим Включает/выключает автоматический режим работы. При любом нажатии других кнопок режим АВТО отключается.</p> <p>Режим АВТО активируется нажатием кнопки или при включении сопряженной индукционной плиты. Скорость вытяжки будет установлена автоматически с учетом максимального уровня мощности, установленного в зонах варочной поверхности. При выключении индукционной плиты поддерживается последняя использованная скорость в течение 5 секунд, а затем скорость 1 в течение 15 минут. По истечении 15 минут двигатель выключается. Состояние подсветки не изменяется.</p> <p>Благодаря наличию датчика качества воздуха алгоритм способен изменять скорость в зависимости от качества всасываемого воздуха.</p> <p>ВНИМАНИЕ: Работа алгоритма оптимизирована для наиболее распространенных типов кухонь. Нестандартные типы приготовления могут вызвать не оптимизированный отклик.</p>	<p>Горит, не мигая: активирован режим АВТО.</p> <p>Не горит: режим АВТО временно отключен.</p>
	Длительное нажатие, когда все нагрузки выключены (двигатель + подсветка)	<p>Включение/выключение аварийного сигнала фильтров с активированным углем.</p>	<p>При выключенном двигателе дисплее попеременно несколько раз отображается F + 2: аварийный сигнал активирован.</p> <p>При выключенном двигателе дисплее попеременно несколько раз отображается F + 0: аварийный сигнал отключен.</p>
<p>Рекомендуемая последовательность сопряжения между устройствами:</p> <ol style="list-style-type: none"> 1 - Режим K-Link (см. руководство к пульту дистанционного управления) 2 - Сопряжение по системе K-Link (см. руководство к вытяжке) 3 - Сопряжение пульт дистанционного управления/вытяжка (см. руководство к пульту дистанционного управления) 4 - Сопряжение по системе K-Link (см. руководство к вытяжке) 5 - Сопряжение плита/вытяжка (см. руководство к индукционной плите) 			

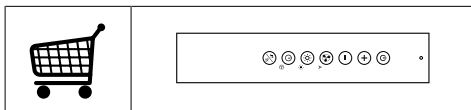
5. ПРИЛОЖЕНИЕ FABER CLOUD

Приложение Faber Cloud доступно для смартфонов, работающих на операционных системах iOS и Android, и позволяет получить дистанционный доступ ко всем функциям ВЫТЯЖКИ.



Пикто-грамма	Функция
	Главная страница
	Добавить новое устройство
	Управление профилем пользователя
	Подключение к сети Wi-Fi Faber
	Выключение/включение вытяжки
	Управление системой освещения
	Управление скоростью двигателя
	Функция «Интенсивный режим»
	Функция 24 часа
	Функция задержки
AUTO	Автоматический режим
	Управление настройками приложения

6. ПУЛЬТ ДУ (ПО ЗАКАЗУ)



7. ОСВЕЩЕНИЕ

- Для замены ламп обращайтесь в центр технического обслуживания (“Для приобретения ламп обращайтесь в центр технического обслуживания”).