

EN INSTALLATION MANUAL

Warning! Before proceeding with installation, read the safety information in the User Manual.

DE MONTAGEANLEITUNG

Warnhinweis! Vor der Montage die in der Bedienungsanleitung enthaltenen Sicherheitsinformationen lesen.

FR MANUEL D'INSTALLATION

Avertissement ! Avant de procéder à l'installation, veuillez lire les informations sur la sécurité contenues dans le manuel de l'utilisateur.

NL INSTALLATIEHANDLEIDING

Waarschuwing! Lees de veiligheidsinformatie in de gebruikershandleiding alvorens het apparaat te installeren.

ES MANUAL DE INSTALACIÓN

¡Advertencia! Antes de proceder a la instalación, lea las indicaciones de seguridad del manual de instrucciones.

PT MANUAL DE INSTALAÇÃO

Aviso! Antes de proceder à instalação, leia a informação de segurança no Manual do Utilizador.

IT MANUALE DI INSTALLAZIONE

Avvertenza! Prima di procedere all'installazione, leggere le informazioni sulla sicurezza contenute nel Manuale d'uso.

SV INSTALLATIONSANVISNINGAR

Varning! Läs säkerhetsföreskrifterna i bruksanvisningen innan apparaten installeras.

NO INSTALLASJONSVEILEDNING

Advarsel! Les sikkerhetsinstruksjonene i bruksveiledningen før apparatet installeres.

FI ASENNUSOHJEET

Varoitus! Ennen laitteen asentamista lue käyttöoppaassa olevat turvallisuustiedot.

DA INSTALLATIONSVEJLEDNING

Advarsel! Læs sikkerhedsreglerne i brugsanvisningen inden installation.

RU РУКОВОДСТВО ПО УСТАНОВКЕ

Предупреждение! Прежде чем приступить к установке, прочитайте информацию о безопасности в Инструкциях по эксплуатации.

ET PAIGALDUSJUHEND

Hoiatus! Enne paigaldamisega jätkamist lugege kasutusjuhendis toodud ohutusteavet.

LV UZSTĀDĪŠANAS INSTRUKCIJAS

Brīdinājums! Pirms uzstādīšanas, izlasīt drošības informāciju Eksploatācijas instrukcijās.

LT MONTAVIMO VADOVAS

Įspėjimas! Prieš pradėdami montavimo darbus, perskaitykite naudotojo vadove pateiktą saugumo informaciją.

UK ІНСТРУКЦІЯ ЗІ ВСТАНОВЛЕННЯ

Попередження. Перш ніж розпочинати встановлення, необхідно уважно прочитати інформацію з техніки безпеки, наведену в інструкції з експлуатації.

HU ÜZEMBE HELYEZÉSI KÉZIKÖNYV

Figyelem! Az üzembe helyezéssel történő továbblépés előtt olvassa el a Felhasználói kézikönyvben található biztonsági tudnivalókat.



CZ INSTALAČNÍ PŘÍRUČKA

Upozornění! Před zahájením instalace si přečtěte bezpečnostní informace v uživatelské příručce.

SK INŠTALAČNÁ PRÍRUČKA

Varovanie! Pred inštaláciou si pozorne prečítajte návod na použitie.

RO MANUAL DE INSTALARE

Avertisment! Înainte de a începe instalarea, citiți informațiile privind siguranța din Manualul de utilizare.

PL INSTRUKCJA INSTALACJI

Ostrzeżenie! Przed przystąpieniem do instalacji należy przeczytać informacje dotyczące bezpieczeństwa znajdujące się w instrukcji obsługi.

HR PRIRUČNIK ZA INSTALACIJU

Upozorenje! Pročitajte informacije koje se odnose na zaštitu u priručniku za korištenje prije nego prosljedite s instalacijom.

SL NAVODILA ZA VGRADNJO

Opozorilo: Pred vgradnjo preberite varnostna navodila v navodilih za uporabo.

GR ΕΓΧΕΙΡΙΔΙΟ ΕΓΚΑΤΑΣΤΑΣΗΣ

Προειδοποίηση! Πριν προβείτε στην εγκατάσταση, διαβάστε τις οδηγίες ασφαλείας στο Εγχειρίδιο Χρήστη.

TR MONTAJ EL KİTABI

Uyarı! Montaja başlamadan önce, Kullanıcı El Kitabındaki güvenlik bilginizi okuyun.

BG РЪКОВОДСТВО ЗА МОНТАЖ

Предупреждение! Преди да пристъпите към монтаж, прочетете информацията за безопасност в ръководството за потребителя.

KK ОРНАТУ НҰҚСАУЛЫҒЫ

Ескерту! Орнатуды бастаудың алдында Пайдаланушы нұсқаулығындағы қауіпсіздік жөніндегі ақпаратпен танысып шығыңыз.

MK УПАТСТВО ЗА МОНТАЖА

Предупредување! Пред да продолжите со монтажата, прочитајте ги информациите за безбедност во Прирачникот за корисник.

SQ MANUALI I INSTALIMIT

Kujdes! Para se të vijoni me instalimin, lexoni informacionet e sigurisë në Manualin e Përdoruesit.

SR УПУТСТВО ЗА ИНСТАЛИРАЊЕ

Упозорење! Пре почетка инсталације прочитајте безбедносне информације у корисничком упутству.

AR كِتَاب تعليمات التركيب

تحذير! قبل البدء بالتركيب، يرجى قراءة المعلومات التي تخص السلامة الموجودة في كِتَاب تعليمات الاستعمال.



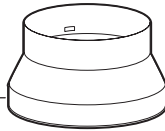
A

2x - 2,9x9,5

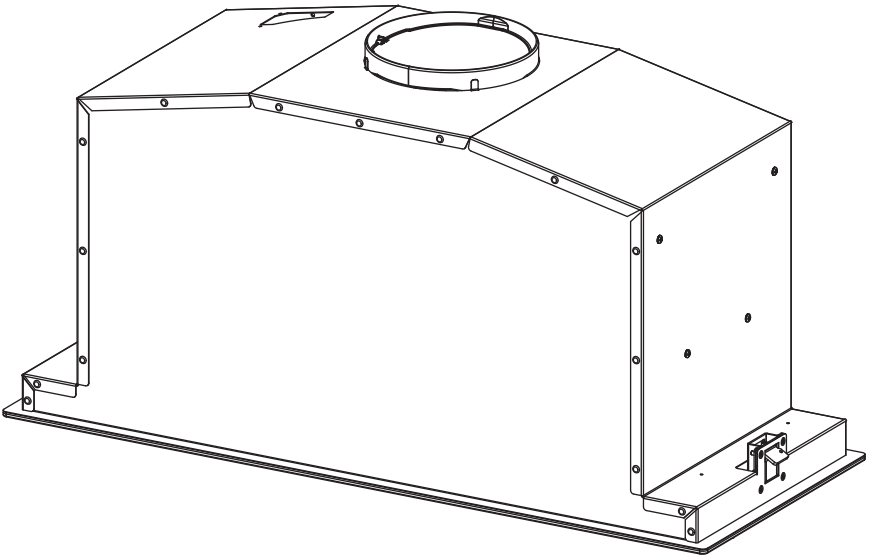
P

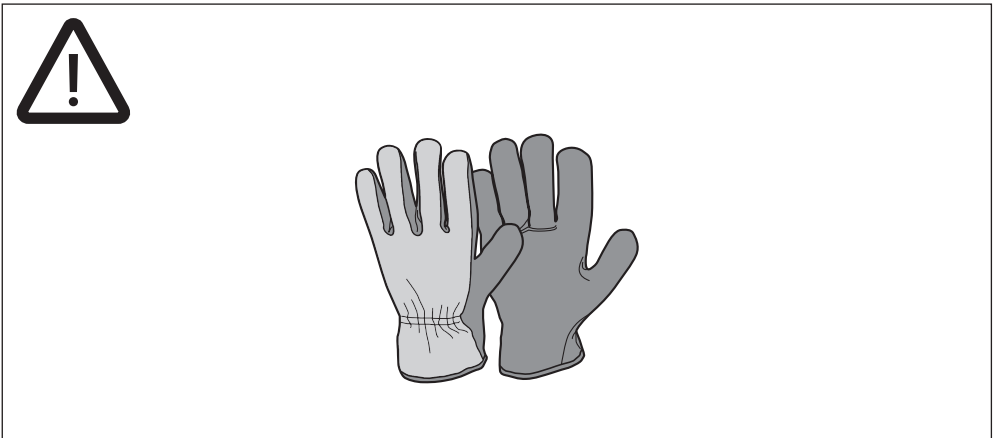
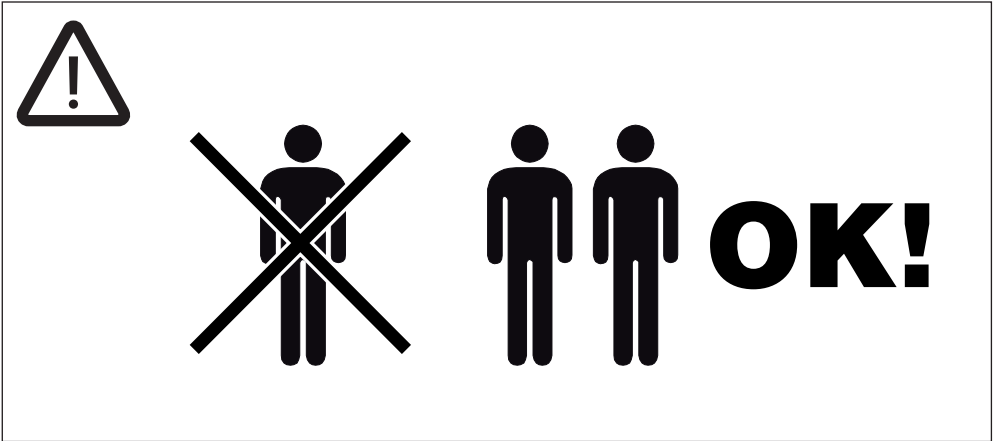
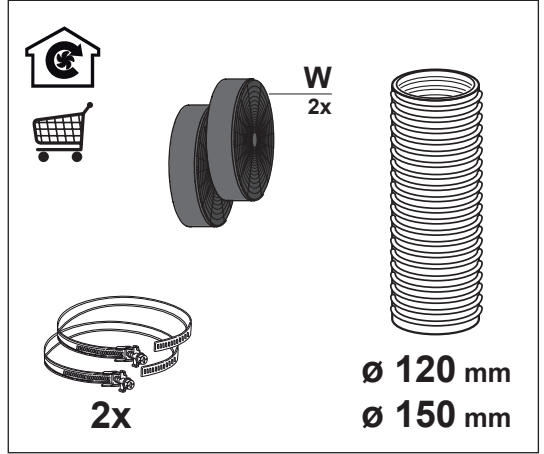
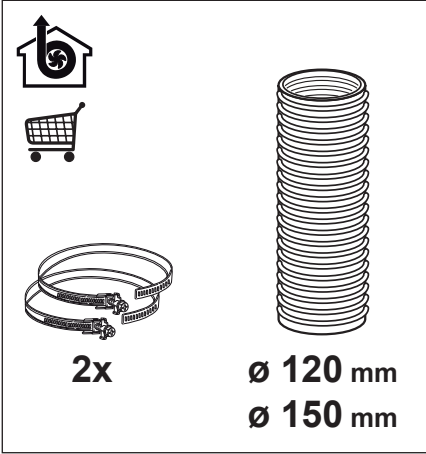


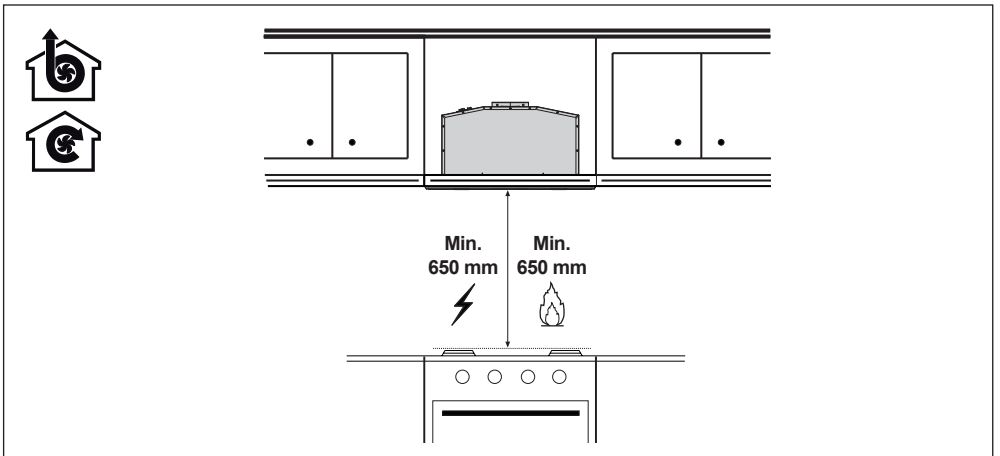
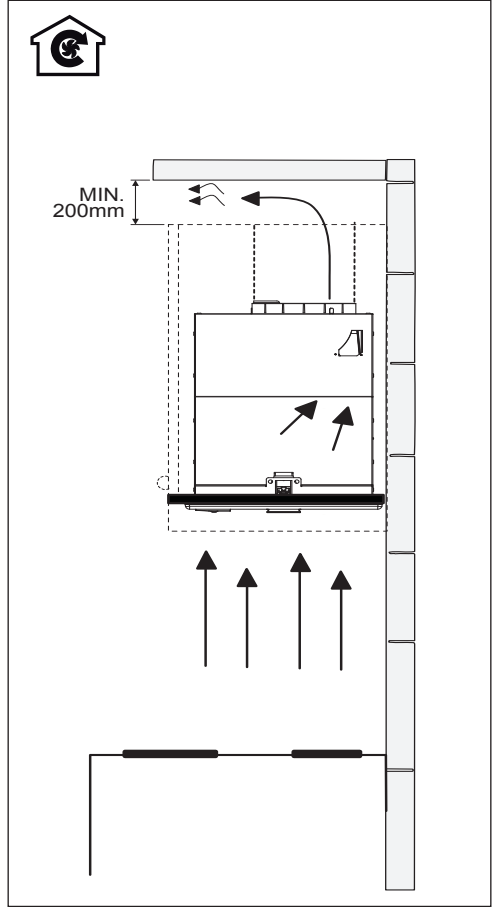
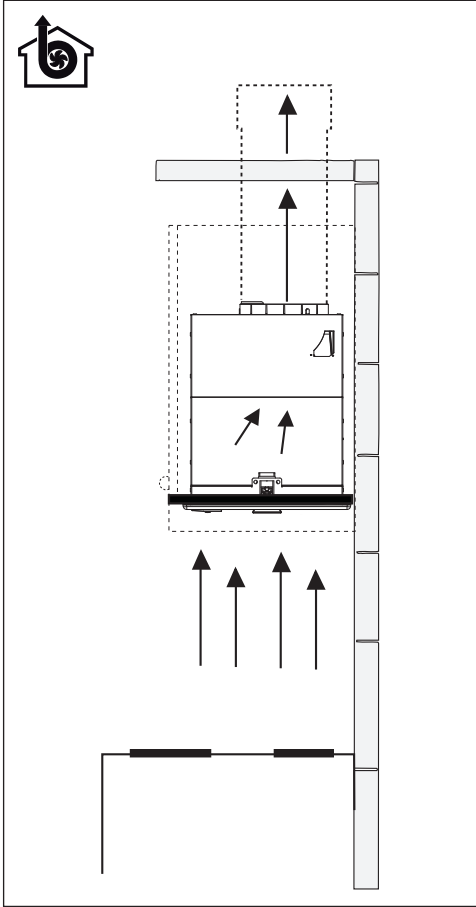
O

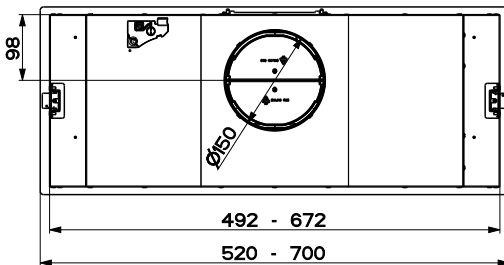
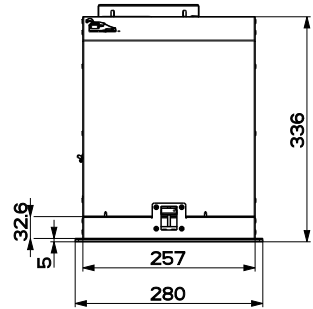
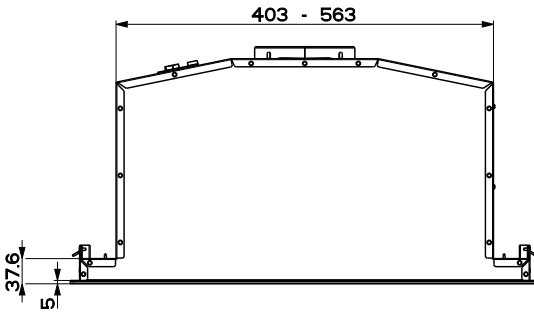
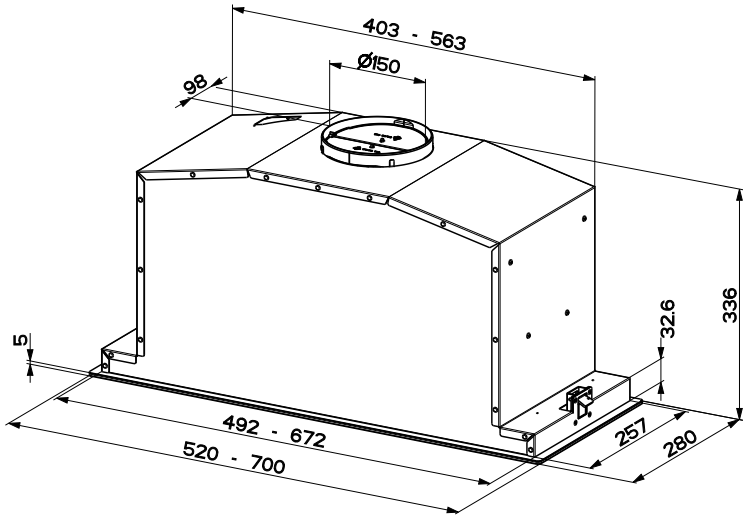


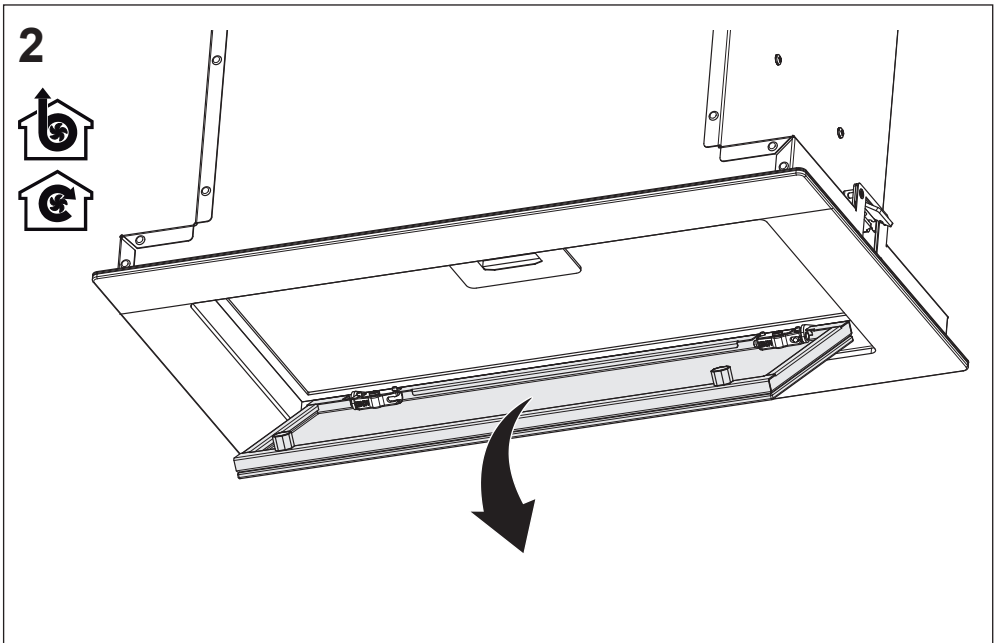
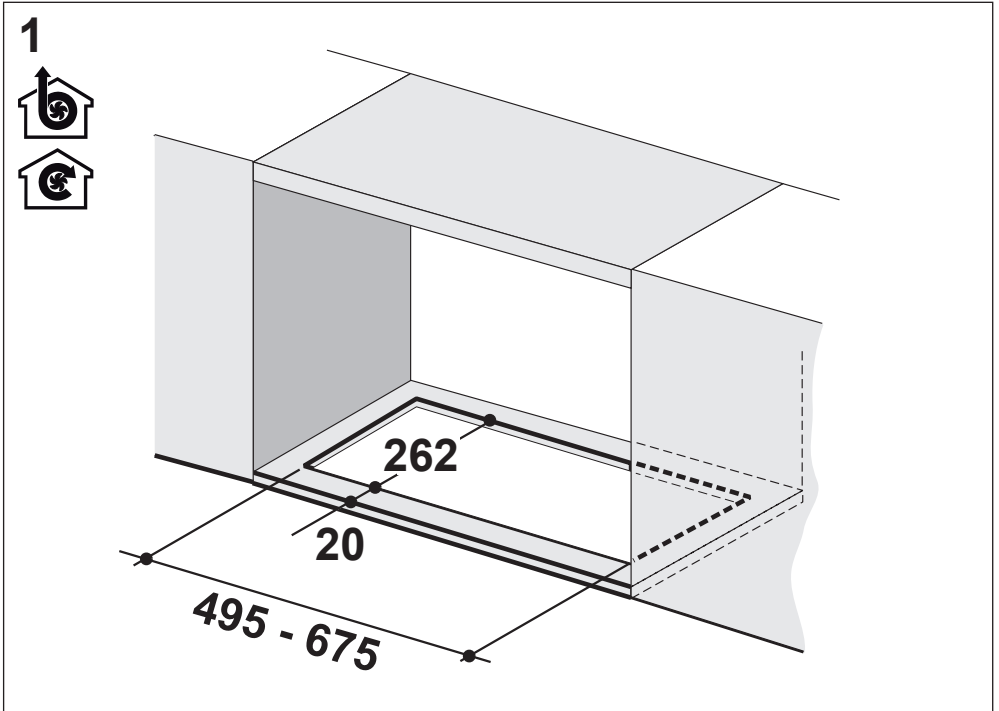
H1
2x

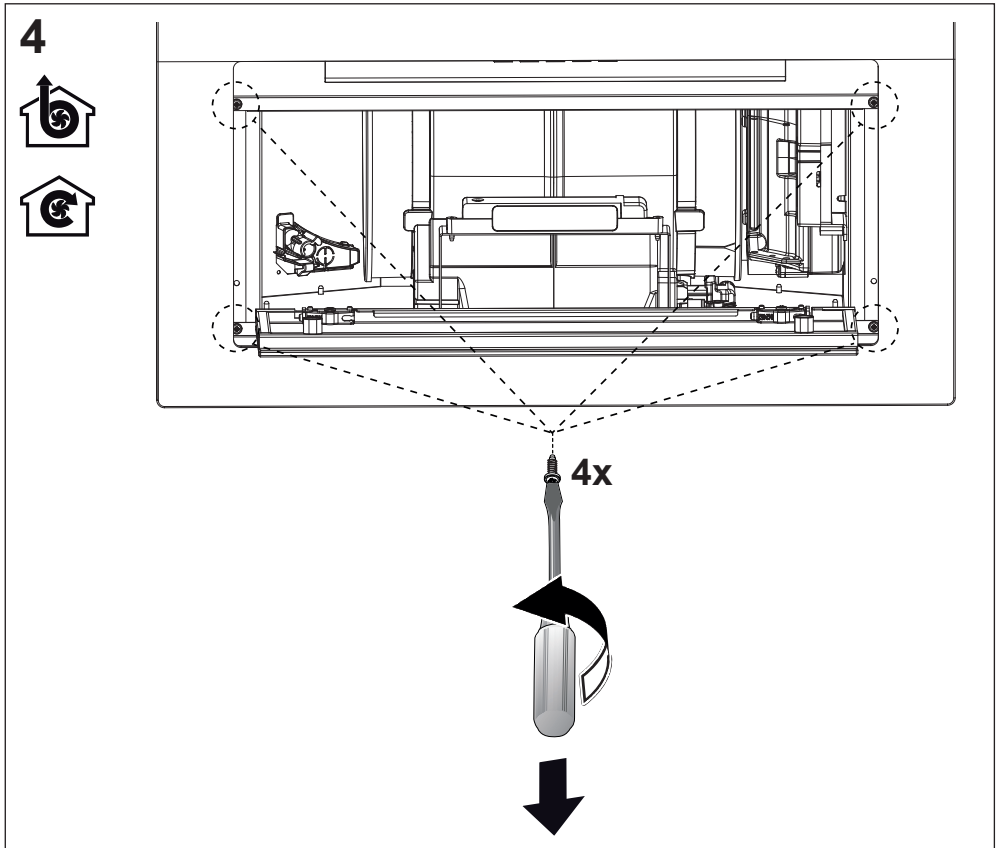
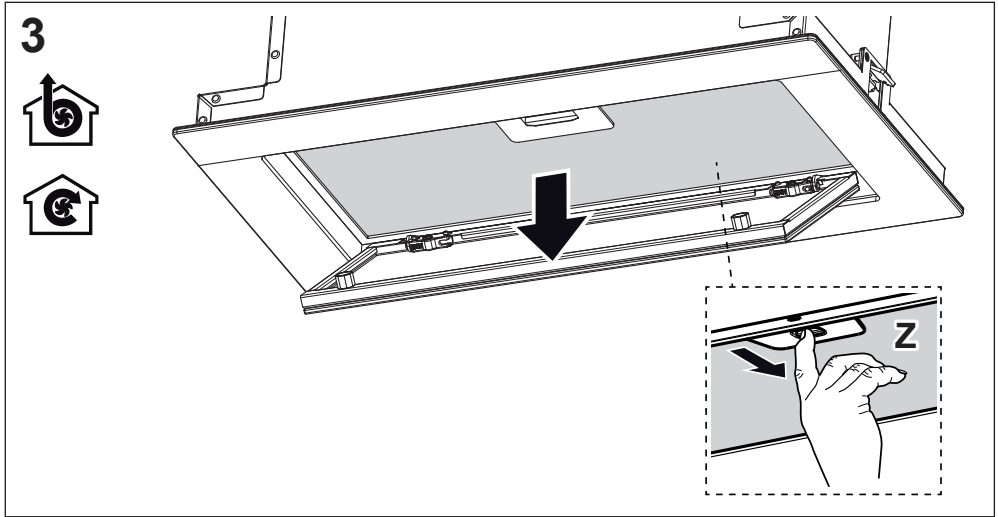




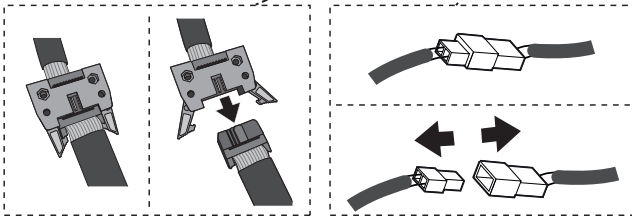
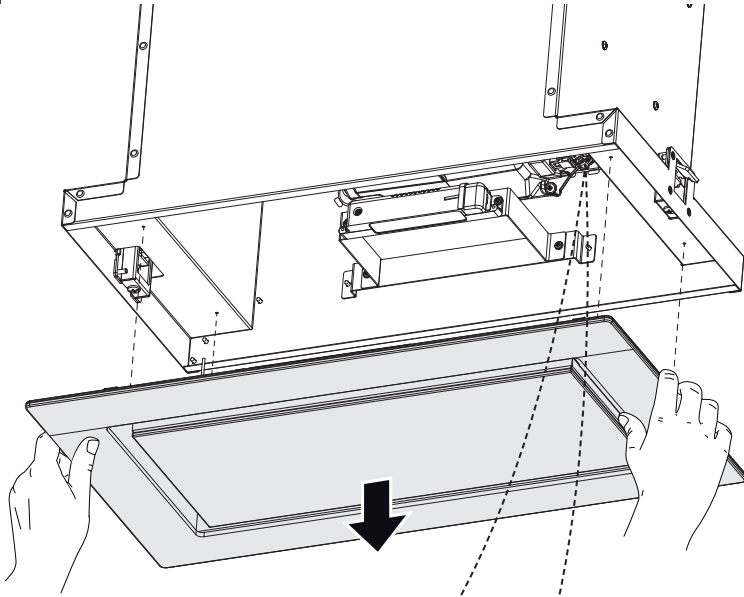




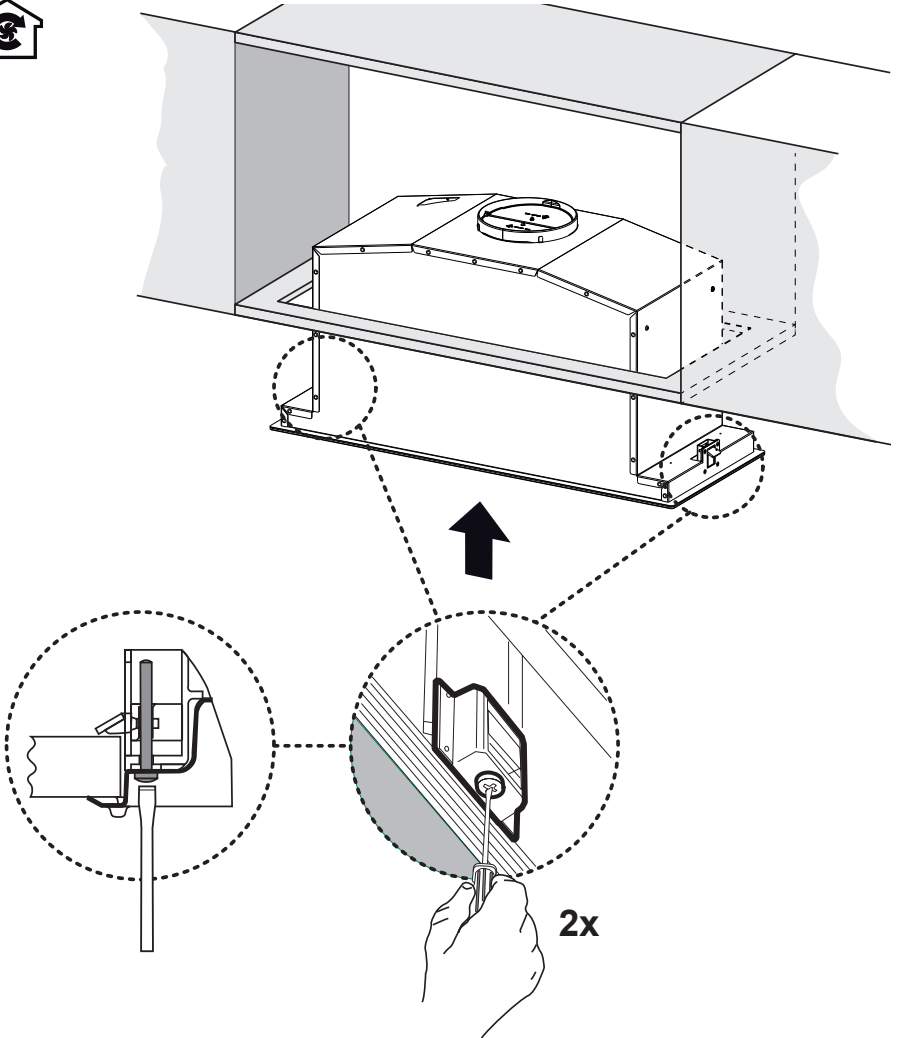




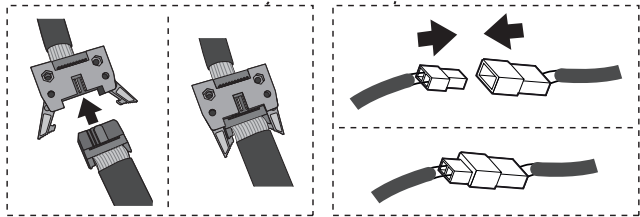
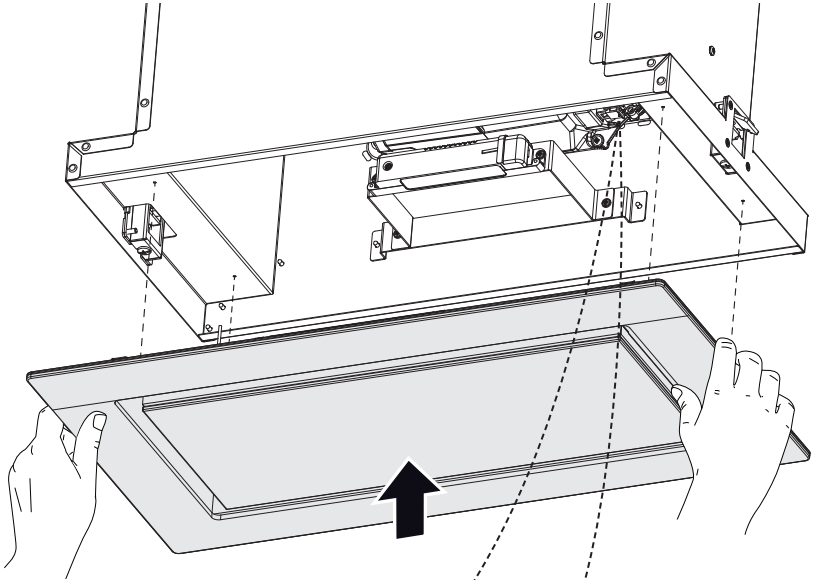
5



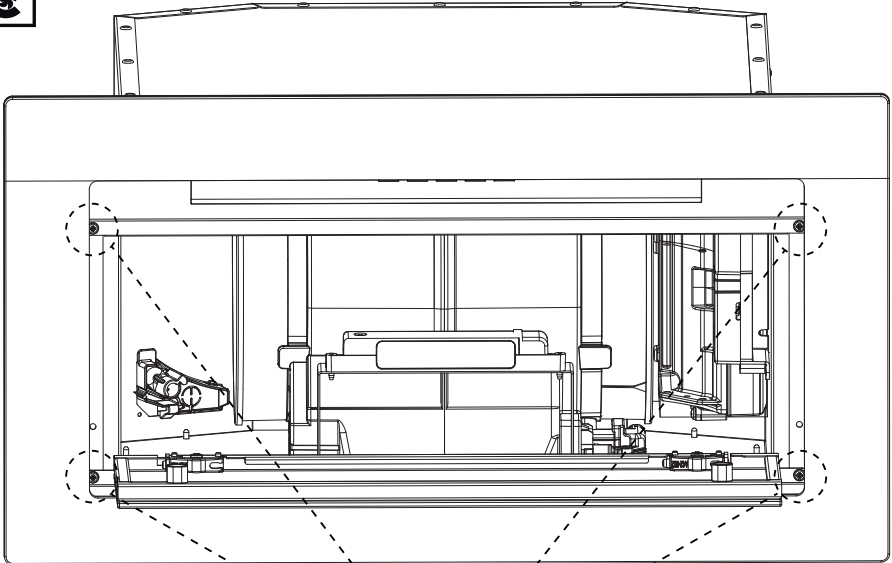
6



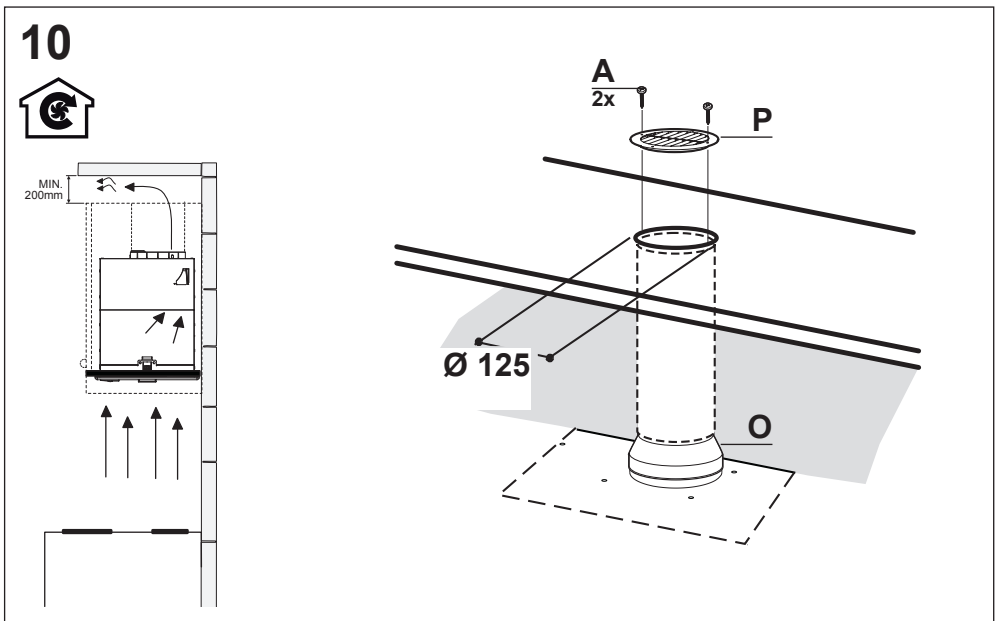
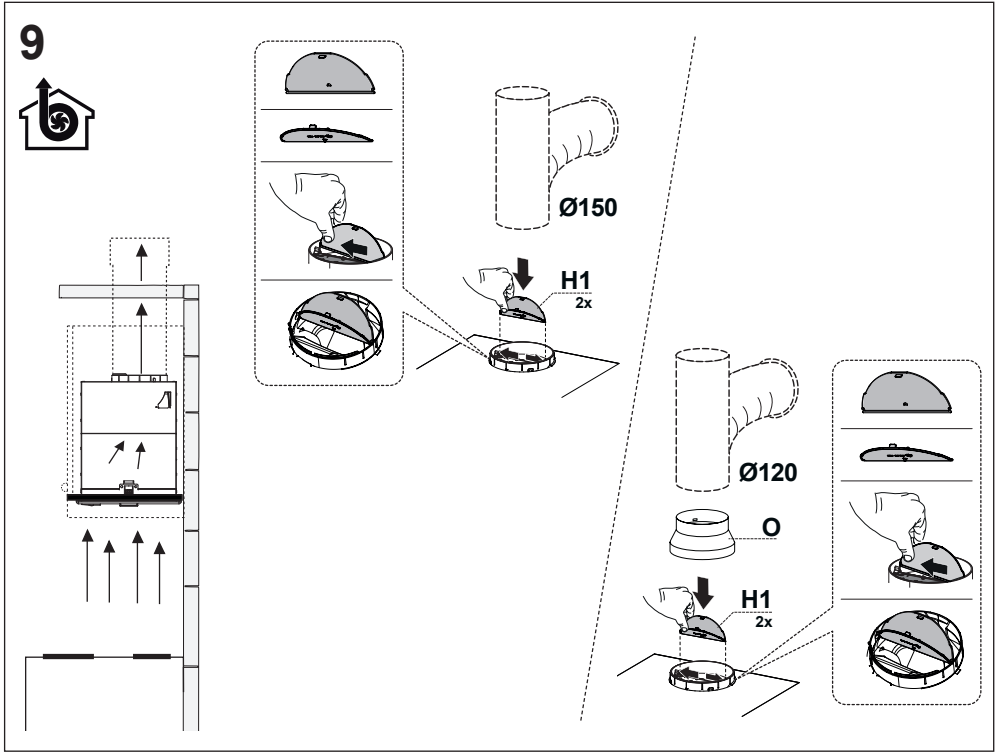
7

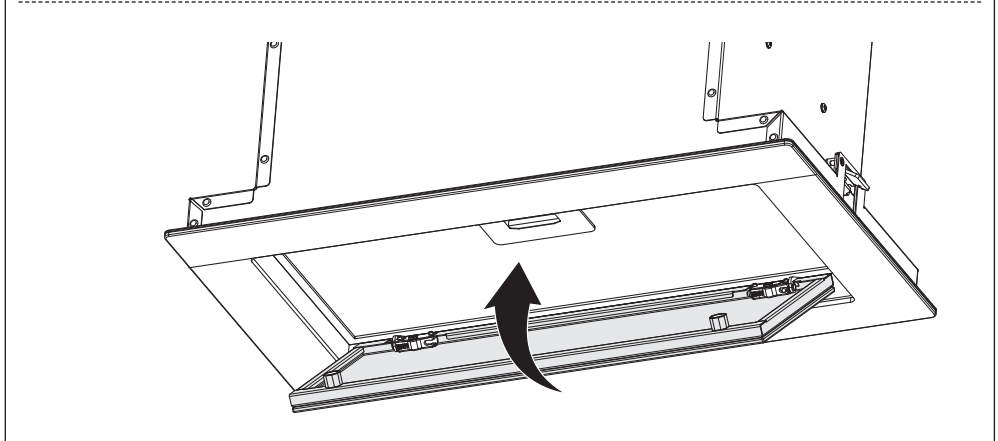
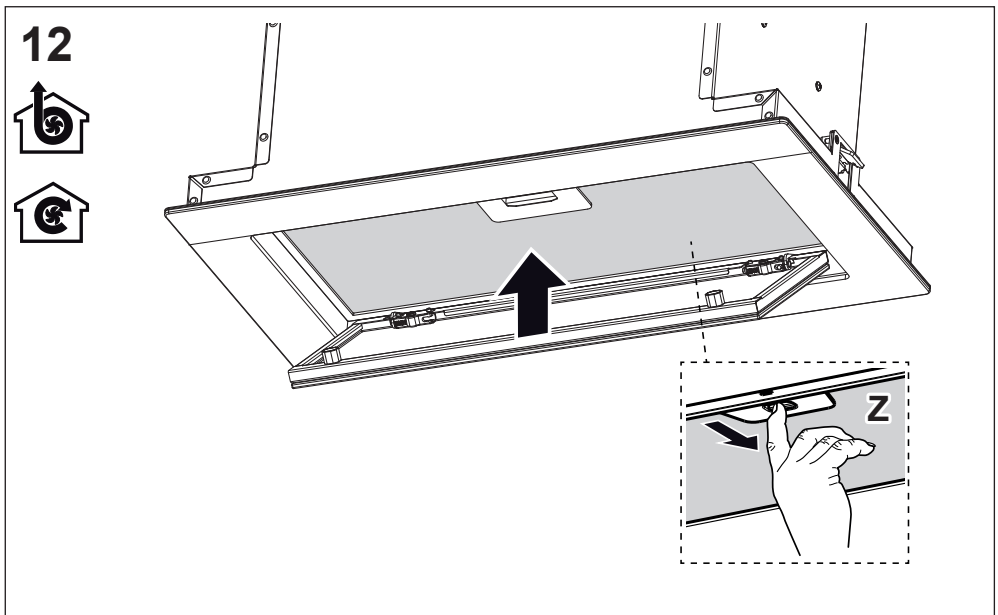
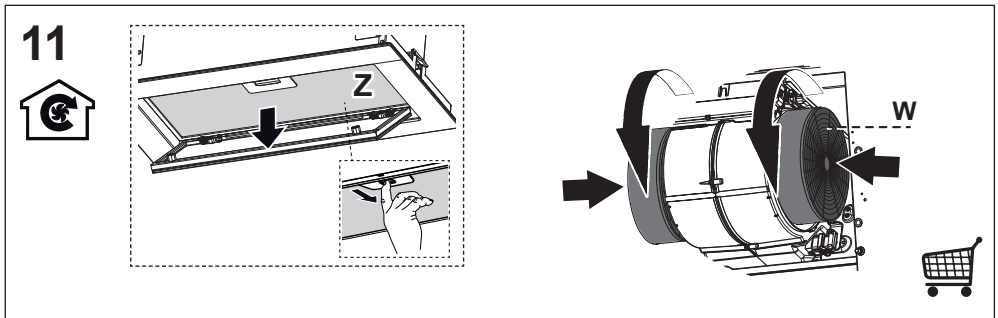


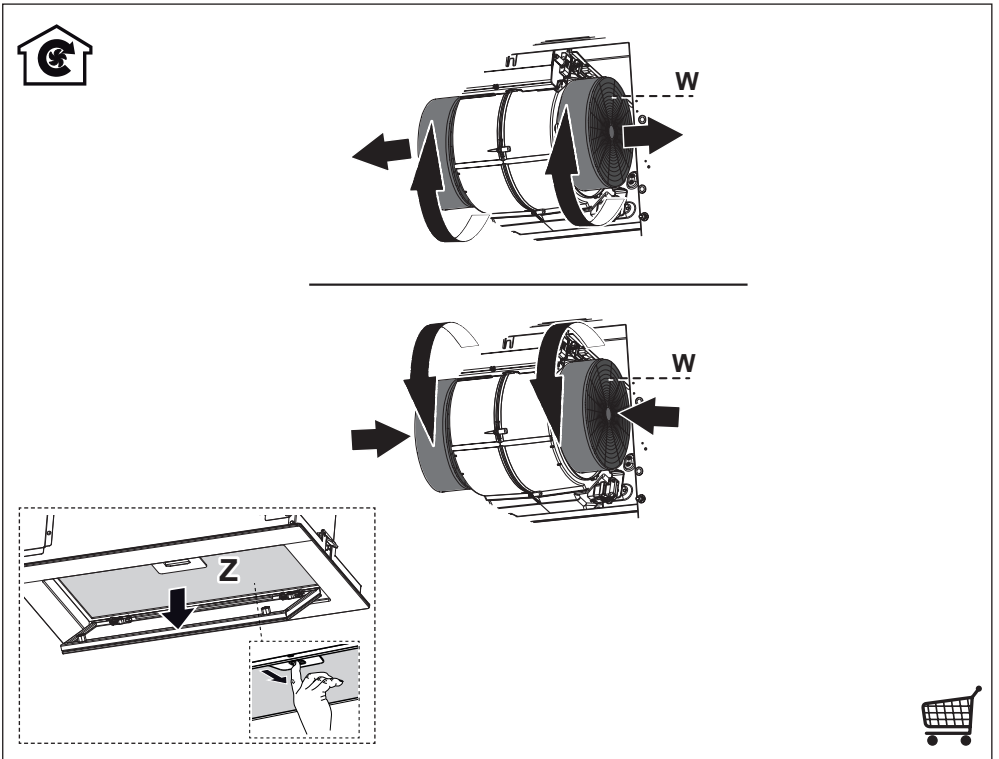
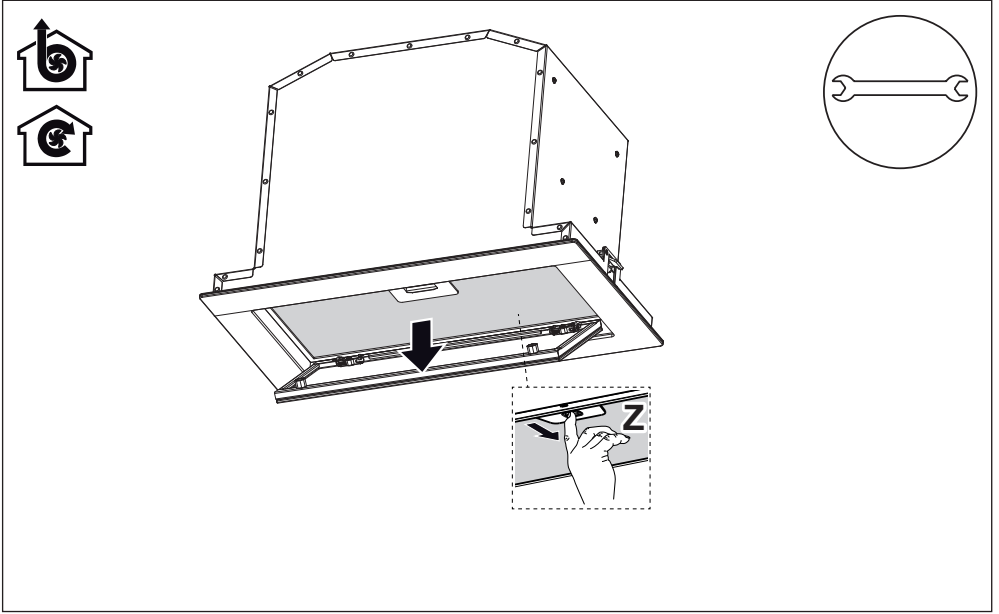
8



4x









1. ИНФОРМАЦИЯ ПО БЕЗОПАСНОСТИ

i В целях собственной безопасности и для правильной работы прибора рекомендуется внимательно прочитать руководство, прежде чем приступить к его установке и вводу в действие. Храните руководство всегда вместе с прибором также в случае передачи его третьим лицам. Знание пользователями всех параметров работы и безопасности прибора имеет большое значение.

! Подключение электрических проводов должно выполняться компетентным специалистом.


- Изготовитель не несет ответственность за убытки, возникающие в результате неправильной установки или эксплуатации прибора.
- Безопасное расстояние между варочной панелью и всасывающей вытяжкой должно быть не менее 650 мм (некоторые модели можно устанавливать ниже; см. раздел, посвященный рабочим размерам и операциям по установке прибора).
- Если в инструкциях по установке газовой варочной панели сказано, что расстоя-

ние до вытяжки должно быть больше указанного выше, следует придерживаться предписанных размеров.

- Проверьте соответствие напряжения сети указанному на табличке, закрепленной внутри вытяжки.
- В соответствии с нормативными правилами монтажа электропроводки в стационарной электрической сети должны быть установлены разъединители.
- Для приборов класса I проверьте, чтобы в электрической сети вашего дома была предусмотрена соответствующая система заземления.
- Соедините вытяжку с дымоходом трубой, диаметр которой должен быть не менее 120 мм. Труба для отведения дыма должна быть как можно короче.
- Соблюдайте все нормативные требования по отведению отработанного воздуха.
- Не соединяйте всасывающую вытяжку с дымоходами, по которым выводится дым, образующийся в процессе горения (например, отопительные котлы, каминны и проч.)
- Если вытяжка используется в сочетании с приборами, работающими не от электрического тока (например, газовые приборы), помещение должно хо-

рошо проветриваться во избежание обратного потока отходящих газов. При использовании кухонной вытяжкой в сочетании с приборами, работающими не от электрического тока, отрицательное давление в помещении не должно превышать 0,04 мбар с тем, чтобы дым не всасывался вытяжкой обратно в помещение.

- Воздух не должен выводиться из помещения по каналу для отведения продуктов горения, выделяемых приборами, работающими на газу или других горючих веществах.
- В случае повреждения кабеля питания он должен быть заменен изготовителем или техническим специалистом сервисного центра.
- Вставьте вилку в розетку, расположенную в доступном месте; тип розетки должен соответствовать действующим нормативным правилам.
- Необходимо строго соблюдать правила местных учреждений, устанавливающие технические требования и меры безопасности для систем отведения дыма.

 **ПРЕДУПРЕЖДЕНИЕ:** прежде чем приступить к установке кухонной вытяжки, снимите с нее защитную пленку.

- Используйте только винты


и метизы, пригодные для установки вытяжки.


 **ПРЕДУПРЕЖДЕНИЕ:** использование винтов или зажимных устройств, не соответствующих указаниям данных инструкций, может привести к возникновению опасных ситуаций и к электрическим ударам.

- Не рекомендуется прямо смотреть на лампочку с помощью оптических приборов (бинокль, увеличительное стекло и проч.).
- Не готовьте блюда фламбе под вытяжкой: опасность возникновения пожара.
- Прибором могут пользоваться дети старше 8 лет и лица с ограниченными психическими, физическими и сенсорными возможностями или не имеющие достаточного опыта и знаний, но только под присмотром ответственных лиц и при условии, что они обучены правилам безопасной эксплуатации прибора и знают о связанных с его неправильным использованием опасностях. Следите, чтобы дети не играли с прибором. К операциям по очистке и уходу за бытовым прибором, которые должен выполнять пользователь, могут допускаться и дети, но только под присмотром взрослых.
- Следите, чтобы дети не иг-

рали с прибором.

- Запрещается пользоваться прибором лицам (а также детям) с ограниченными психическими, физическими и сенсорными возможностями или не имеющим достаточного опыта и знаний; в противном случае они должны быть должным образом обучены и находиться под наблюдением.

 Доступные части прибора могут сильно нагреваться в процессе приготовления пищи

- Очищайте и/или заменяйте фильтры по истечении указанного периода времени (опасность возникновения пожара). См. раздел, посвященный уходу и очистке прибора.
- В помещении должна быть предусмотрена соответствующая вентиляция, когда вытяжка используется одновременно с приборами, работающими на газу или другом топливе (это правило не распространяется на приборы, выпускающие воздух только в помещение).
- Символ  на изделии или на упаковке указывает, что прибор нельзя выбрасывать, как обычный бытовой мусор. Прибор, подлежащий уничтожению, необходимо сдать в специальный сборный пункт для повторного использования элект-

рических и электронных компонентов. Пользователь, правильно сдающий прибор на переработку, помогает предотвратить потенциальные негативные последствия для окружающей среды и для здоровья людей, возникающие в случае неправильного его уничтожения. За более подробной информацией о вторичном использовании прибора обращайтесь в городской совет, в местную службу по переработке отходов или в магазин, где прибор был приобретен.

Декларация о соответствии

Производитель заявляет, что это устройство с функцией подключения K-Link + WIFI соответствует директиве 2014/53/EU.

Полный текст декларации о соответствии ЕС доступен по следующему Интернет-адресу после поиска по коду изделия:

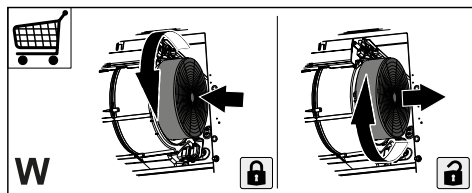
“<https://www.faberspa.com/en/product-documentation/>”

Этот код можно найти на этикетке, расположенной внутри изделия.

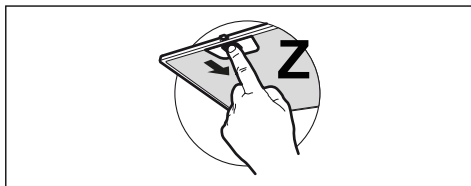
Частотный диапазон	Максимальная передаваемая мощность
2,4 ГГц	макс. 100 мВт
5 ГГц	макс. 100 мВт

2. ЭКСПЛУАТАЦИЯ

- Всасывающая вытяжка предназначена только для применения в быту для удаления из кухни запахов готовки.
- Никогда не пользуйтесь вытяжкой в иных целях, отличных от тех, для которых она предназначена.
- Никогда не оставляйте высокое пламя под вытяжкой, находящейся в работе.
- Отрегулируйте силу пламени таким образом, чтобы оно оставалось под дном емкости для готовки и не вырывалось за его пределы.
- При готовке во фритюрнице постоянно следите за ее работой: сильно нагретое масло может воспламениться.



- Жировые фильтры необходимо очищать раз в 2 месяца работы или чаще в случае очень интенсивного использования прибора; жировые фильтры можно мыть в посудомоечной машине (Z).



3. ОЧИСТКА И УХОД

- Фильтр на активированном угле нельзя мыть и восстанавливать, его следует менять примерно раз в 4 месяца работы или чаще в случае очень интенсивного использования прибора (W).
- Очищайте корпус вытяжки влажной тряпкой, смоченной в нейтральном жидком моющем средстве.
- Не пользуйтесь продуктами на основе спирта или силикона для очистки внутренних и наружных поверхностей вытяжки.

4. ОРГАНЫ УПРАВЛЕНИЯ

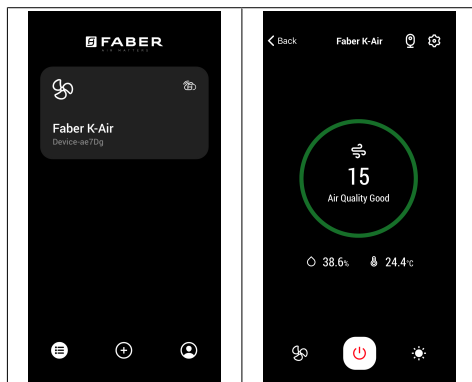
Кнопка	Нажатие кнопки	Функция	Световой индикатор
a			

L	Короткое	Лампы попеременно мигают с высокой интенсивностью, средней интенсивностью (если есть), выключены. Если с вытяжкой сопряжена индукционная плита, когда вытяжка выключена, как только индукционная плита включается, освещение вытяжки включается с максимальной интенсивностью.	-
	Длительное нажатие с включенным освещением или двигателем	Функция задержки включение/отключение функции задержки (автоматическое выключение двигателя и освещение с задержкой на 30 минут). Не активируется при активных функциях «Интенсивный режим» или «24 часа».	Мигает
	Длительное нажатие, когда все нагрузки выключены (двигатель + подсветка)	Функция сопряжения K-Link Перед началом процедуры выполните конкретные указания руководства к сопрягаемым устройствам. Запускается процедура сопряжения вытяжки с устройствами, совместимыми с системой K-Link (индукционная плита или пульт дистанционного управления). Можно подключить до 3 индукционных плит и один пульт дистанционного управления. Пожалуйста, обратитесь к руководству по эксплуатации устройств, чтобы узнать о действиях, которые необходимо выполнить с ними. Процесс сопряжения занимает 2 минуты. Если в течение этого времени ни одно устройство не распознается, убедитесь, что вы уже запустили процедуру сопряжения устройств. Возможно, достигнуто максимальное количество сопряженных устройств.	Мигают светодиоды T1 и T2: выполняется процедура сопряжения. После успешного завершения процедуры светодиоды T1 и T2 загораются на 2 секунды.
T1	Короткое	Включает/выключает двигатель на первой скорости.	Горит, не мигая
	Длительное нажатие с включенным освещением	Включение/выключение аварийного сигнала фильтров с активированным углем .	Все светодиоды мигают 2 раза: аварийный сигнал активирован. Все светодиоды горят 1 секунду: аварийный сигнал отключен.
	Длительное нажатие, когда все нагрузки выключены (двигатель + подсветка)	Отключение от сети K-Link Запускается процедура удаления всех K-Link-совместимых устройств, ранее связанных с помощью функции сопряжения K-Link.	После успешного завершения процедуры светодиоды T1 и T2 мигают 5 раз.
T2	Короткое	Включает/выключает двигатель на второй скорости.	Горит, не мигая
	Длительное нажатие с включенным освещением или двигателем	Функция 24 часа включение/выключение двигателя в режиме 24-часового воздухообмена, со скоростью, которая позволяет всасывать воздух в течение 10 минут в час в течение 24-часового цикла. Ее нельзя активировать, если активен интенсивный режим или режим задержки.	Мигает
	Длительное нажатие, когда все нагрузки выключены (двигатель + подсветка)	Подключение к сети Wi-Fi Включение/отключение функции подключения к сети Wi-Fi. Примечание: функция подключения по сети Wi-Fi активируется автоматически, когда пользователь запрашивает процедуру настройки сети Wi-Fi.	Светодиод S1 мигает: выполняется подключение к домашней сети. Светодиод S1 горит постоянно: подключение к сети Wi-Fi активно.

T3	Короткое	Включает двигатель на третьей скорости.	Горит, не мигая
	Длительное нажатие с включенным освещением или двигателем	Запускает двигатель на высоких оборотах. Эта скорость активна в течение 6 минут. По истечении этого времени система автоматически вернется к ранее выбранной скорости. Если функцию активировать при выключенном двигателе, по истечении времени устройство переходит в режим ВЫКЛ.	Мигает
	Длительное нажатие, когда все нагрузки выключены (двигатель + подсветка)	Выполняется сброс аварийного сигнала насыщения фильтра .	Все светодиоды мигают 3 раза.
		<p>Подается аварийный сигнал насыщения металлических жирулавливающих фильтров и сообщается о необходимости их промыть. Аварийный сигнал подается через 100 часов реальной работы вытяжки.</p> <p>Подается аварийный сигнал насыщения фильтра с активированным углем для удаления запахов. Аварийный сигнал подается через 200 часов реальной работы вытяжки.</p>	<p>Светодиоды T2 и T3 горят при выключенной вытяжке.</p> <p>Светодиоды T2 и T3 мигают при выключенной вытяжке.</p>
T4	Короткое	<p>АВТОМАТИЧЕСКИЙ режим</p> <p>Включает/выключает автоматический режим работы. При любом нажатии других кнопок режим АВТО отключается.</p> <p>Режим АВТО активируется нажатием кнопки или при включении сопряженной индукционной плиты. Скорость вытяжки будет установлена автоматически с учетом максимального уровня мощности, установленного в зонах варочной поверхности. При выключении индукционной плиты поддерживается последняя использованная скорость в течение 5 секунд, а затем скорость 1 в течение 15 минут. По истечении 15 минут двигатель выключается. Состояние подсветки не изменяется.</p> <p>Благодаря наличию датчика качества воздуха алгоритм способен изменять скорость в зависимости от качества всасываемого воздуха.</p> <p>ВНИМАНИЕ: Работа алгоритма оптимизирована для наиболее распространенных типов кухонь. Нестандартные типы приготовления могут вызвать не оптимизированный отклик.</p>	<p>Горит постоянно: активирован режим АВТО.</p> <p>Не горит: режим АВТО временно отключен.</p>
	Длительное нажатие с включенным освещением и выключенным двигателем.	<p>Выбор индукционной/газовой плиты</p> <p>выбор типа используемой плиты: индукционная или газовая.</p> <p>На заводе устанавливается индукционный тип.</p>	<p>1 мигание: подтверждает выбор индукционной плиты.</p> <p>2 мигания: подтверждает выбор газовой плиты.</p>
	Длительное нажатие, когда все нагрузки выключены (двигатель + подсветка)	<p>Конфигурация подключения по сети Wi-Fi</p> <p>Включение/отключение настройки подключения по сети Wi-Fi.</p> <p>Перед началом процедуры используйте приложение Faber Cloud для регистрации в системе IOT Faber. Затем следуйте инструкциям, чтобы добавить новое устройство и зарегистрироваться на домашнем маршрутизаторе.</p> <p>Если процедура не завершится успешно через несколько минут, отключите ее, длительно нажав кнопку, прежде чем возобновить попытку. В любом случае, вытяжка завершает процедуру, если она не будет завершена успешно в течение 15 минут.</p>	<p>Светодиоды T3 и T4 мигают: выполняется процедура конфигурации.</p> <p>После успешного завершения процедуры светодиоды T3 и T4 загораются на 2 секунды.</p>
<p>Рекомендуемая последовательность сопряжения между устройствами:</p> <ol style="list-style-type: none"> 1 - Режим K-Link (см. руководство к пульту дистанционного управления) 2 - Сопряжение по системе K-Link (см. руководство к вытяжке) 3 - Сопряжение пульт дистанционного управления/вытяжка (см. руководство к пульту дистанционного управления) 4 - Сопряжение по системе K-Link (см. руководство к вытяжке) 5 - Сопряжение плита/вытяжка (см. руководство к индукционной плите) 			

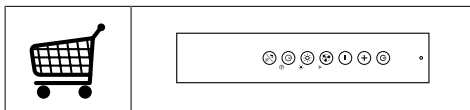
5. ПРИЛОЖЕНИЕ FABER CLOUD

Приложение Faber Cloud доступно для смартфонов, работающих на операционных системах iOS и Android, и позволяет получить дистанционный доступ ко всем функциям ВЫТЯЖКИ.



Пикто-грамма	Функция
	Главная страница
	Добавить новое устройство
	Управление профилем пользователя
	Подключение к сети Wi-Fi Faber
	Выключение/включение вытяжки
	Управление системой освещения
	Управление скоростью двигателя
	Функция «Интенсивный режим»
	Функция 24 часа
	Функция задержки
AUTO	Автоматический режим
	Управление настройками приложения

6. ПУЛЬТ ДУ (ПО ЗАКАЗУ)



7. ОСВЕЩЕНИЕ

- Для замены ламп обращайтесь в центр технического обслуживания (“Для приобретения ламп обращайтесь в центр технического обслуживания”).