



- IT Istruzioni di montaggio e d'uso
- EN Instruction on mounting and use
- DE Montage- und Gebrauchsanweisung
- FR Prescriptions de montage et mode d'emploi
- NL Montagevoorschriften en gebruiksaanwijzingen
- ES Montaje y modo de empleo
- PT Instruções para montagem e utilização
- EL ΟΔΗΓΙΕΣ ΣΥΝΑΡΜΟΛΟΓΗΣΗΣ ΚΑΙ ΧΡΗΣΗΣ
- SV Monterings- och bruksanvisningar
- FI Asennus- ja käyttöohjeet
- NO Instrukser for montering og bruk
- DA Bruger- og monteringsvejledning
- PL Instrukcja montażu i obsługi
- CS Návod na montáž a používání
- SK Návod k montáži a užití
- HU Felszerelési és használati utasítás
- BG Инструкции за монтаж и употреба
- RO Instrucțiuni de montaj și utilizare
- RU Инструкция по монтажу и эксплуатации
- UK Інструкція з монтажу і експлуатації
- KK Монтаждау мен пайдалану нұсқауы
- ET Paigaldus- ja kasutusjuhend
- LT Montavimo ir naudojimosi instrukcija
- LV Ierīkošanas un izmantošanas instrukcija
- SR Uputstva za montažu i upotrebu
- SL Navodila za montažo in uporabo
- HR Uputstva za montažu i za uporabu
- TR Montaj ve kullanım talimatları
- AR طرق التركيب والاستعمال



**IT** "Scarica la App ELICA CONNECT per accedere a tutti i vantaggi del tuo prodotto connesso. Segui le istruzioni riportate nel foglio illustrativo applicato sul prodotto"

**EN** "Download the ELICA CONNECT APP to enjoy all the advantages of your connected product. Follow the instructions in the leaflet attached to the product"

**DE** "Laden Sie die APP ELICA CONNECT herunter, um auf alle Vorteile Ihres verbundenen Produkts zuzugreifen. Befolgen Sie die auf dem Produkt angegebenen Gebrauchsanweisungen".

**FR** « Télécharger l'APPLI APP ELICA CONNECT » pour accéder à tous les avantages de l'appareil connecté. Suivez les instructions de la notice collée sur l'appareil ».

**ES** « Descarga la APP ELICA CONNECT para acceder a todas las ventajas de tu producto conectado. Sigue las instrucciones del folleto informativo del producto ».

**PT** "Descarregue a APP ELICA CONNECT para aceder a todos os benefícios relacionados com o seu produto. Siga as instruções fornecidas no folheto ilustrativo aplicado ao produto"

**PL** „Pobierz APLIKACJĘ ELICA CONNECT, aby uzyskać dostęp do wszystkich zalet związanych z połączeniem produktu. Postępuj zgodnie z instrukcjami wskazanymi w ulotce dołączonej do produktu"

**RU** "Загрузите приложение APP ELICA CONNECT, чтобы получить доступ ко всем преимуществам, которые дает подключение вашего прибора. Следуйте инструкциям на листке, прикрепленном к изделию".

**IT** "E' possibile controllare la tua cappa Elica tramite comandi vocali. Scopri nella APP ELICA CONNECT con quali assistenti vocali la tua cappa è compatibile".

**EN** "You can control your Elica hood with voice commands. Use the ELICA CONNECT APP to discover which voice assistants your hood is compatible with."

**DE** "Es ist möglich, Ihre Elica-Dunstabzugshaube durch Sprachbefehle zu steuern. Finden Sie in der APP ELICA CONNECT heraus, mit welchen Sprachassistenten Ihre Dunstabzugshaube kompatibel ist".

**FR** « Vous pouvez contrôler votre hotte Elica avec les commandes vocales. Découvrez les assistants vocaux compatibles avec votre hotte sur l'APPLI ELICA CONNECT ».

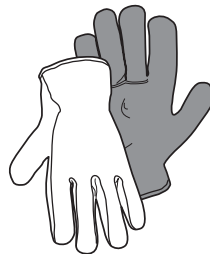
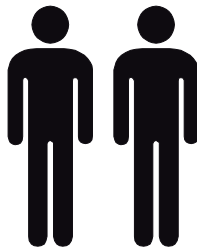
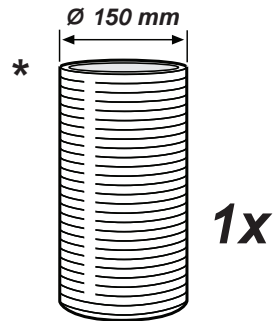
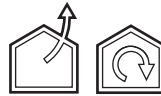
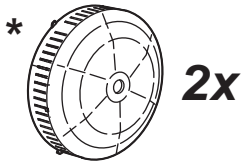
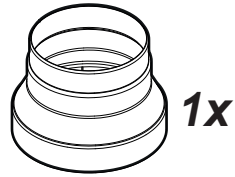
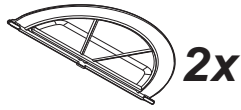
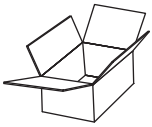
**ES** «Es posible controlar la campana Elica con comandos de voz. Descubre en la APP ELICA CONNECT con qué asistentes de voz es compatible tu campana».

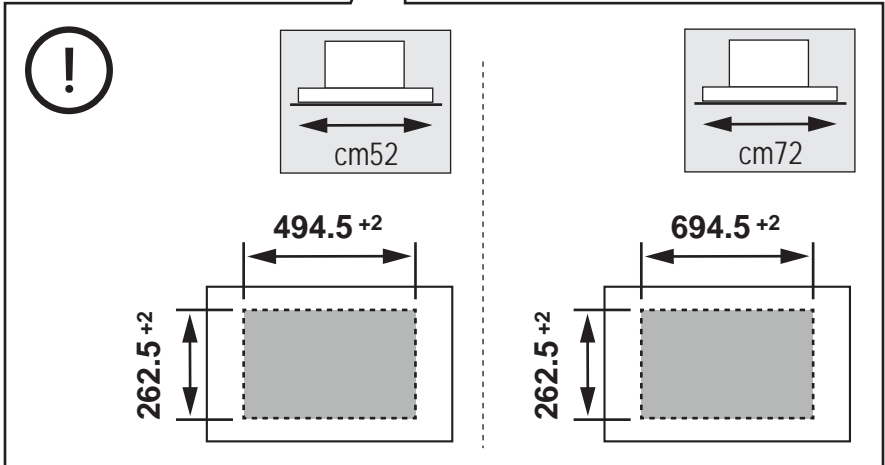
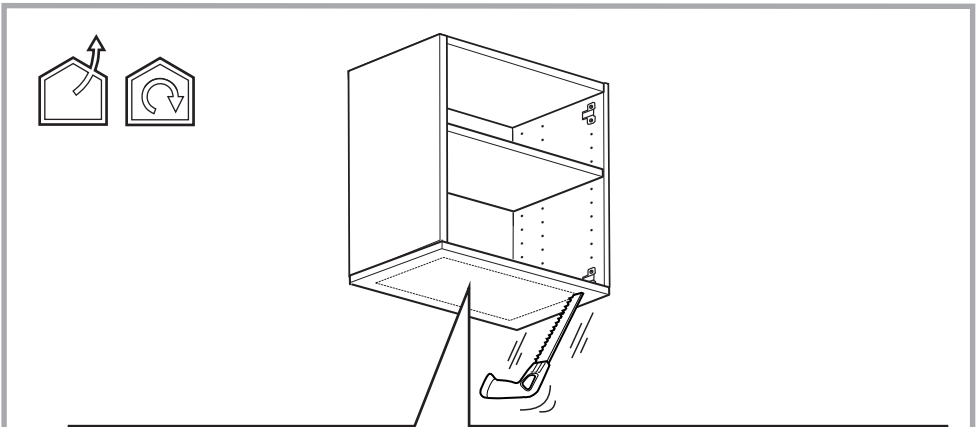
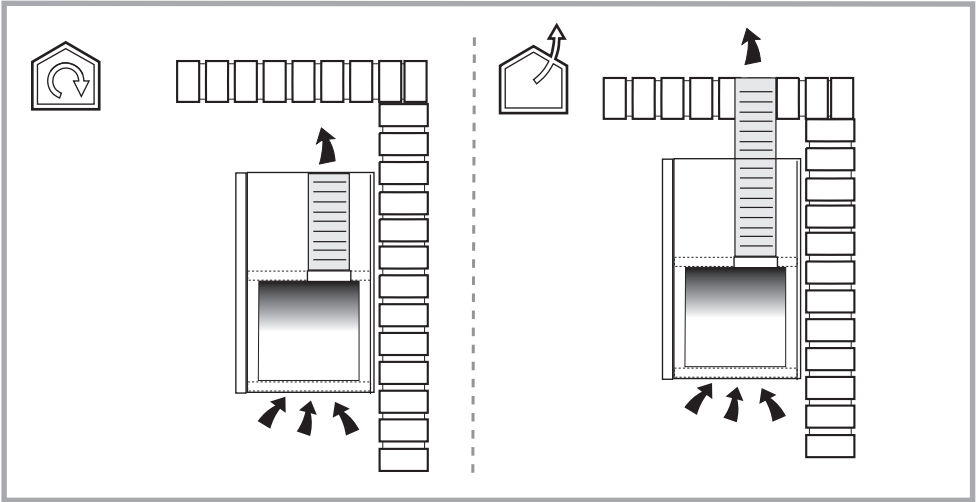
**PT** "É possível controlar o seu exaustor Elica através de comandos de voz. Descubra na APP ELICA CONNECT quais são os assistentes de voz compatíveis com o seu exaustor".

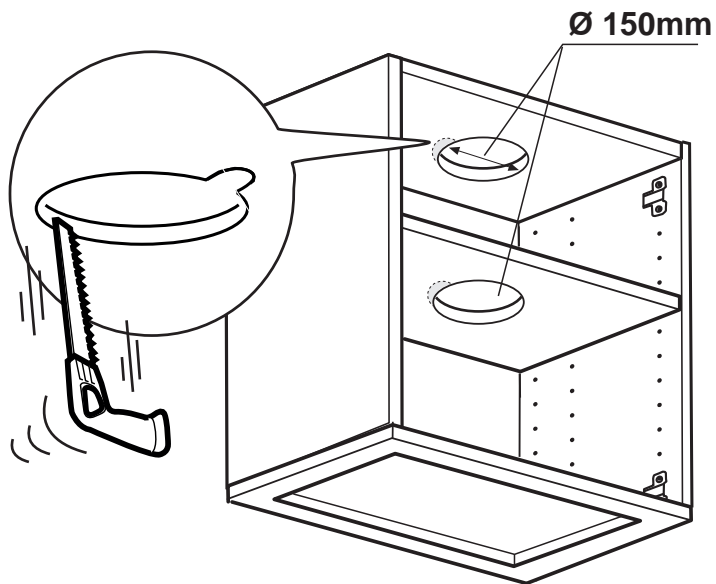
**PL** „Możesz zarządzać okapem Elica za pomocą poleceń głosowych. Odkryj w APLIKACJI ELICA CONNECT, z którymi asystentami głosowymi jest kompatybilny Twój okap".

**RU** "Вашей вытяжкой Elica можно управлять при помощи голосовых команд. Узнайте в приложении APP ELICA CONNECT, какие голосовые ассистенты совместимы с вашей вытяжкой".

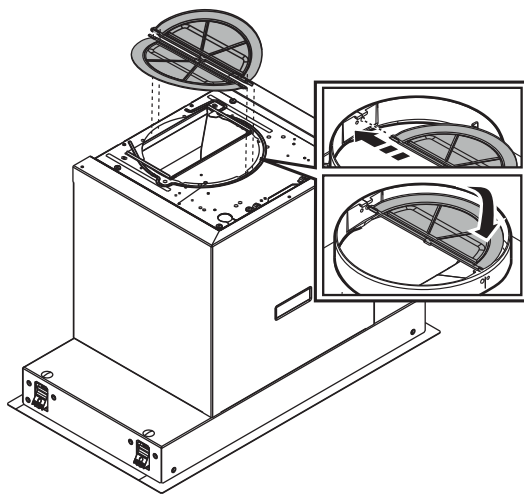
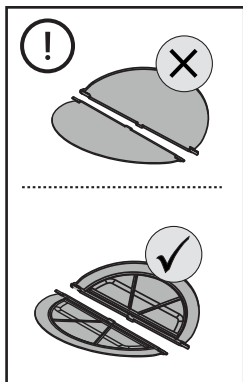




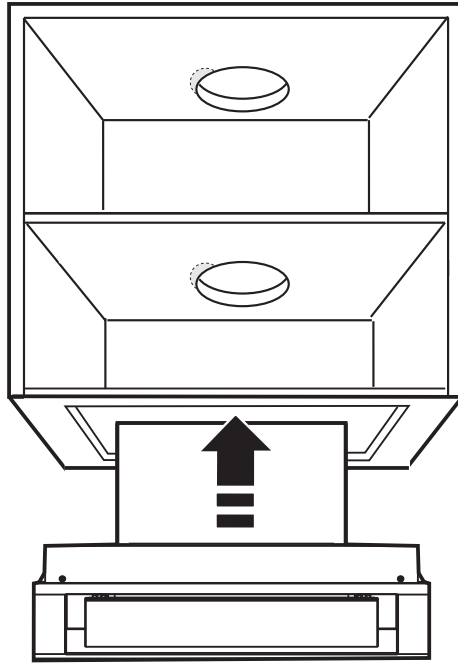




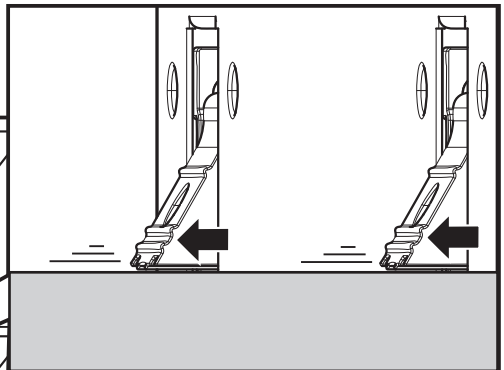
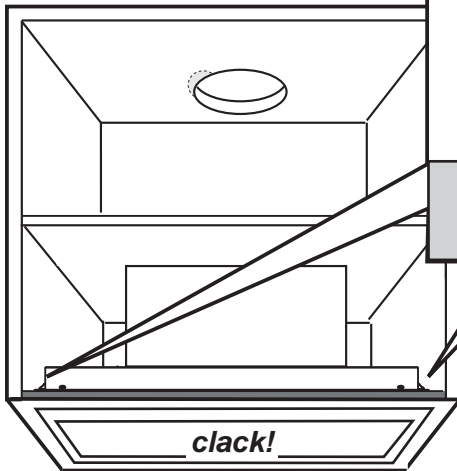
2



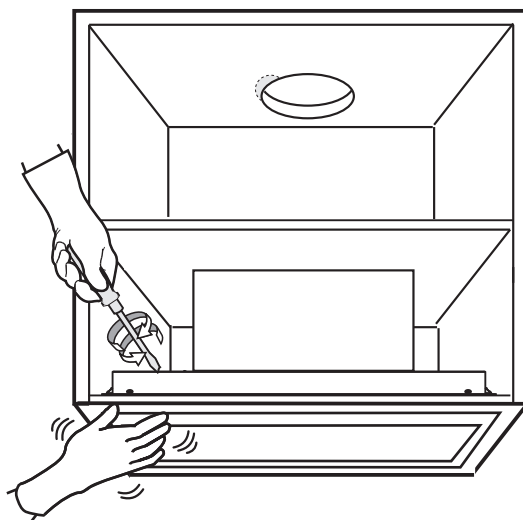
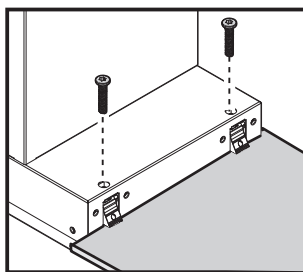
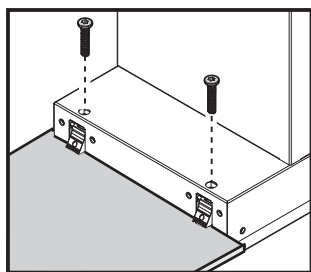
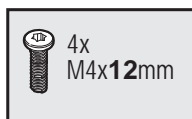
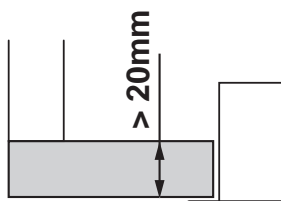
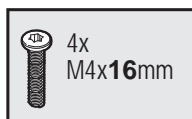
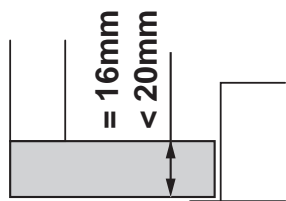
3

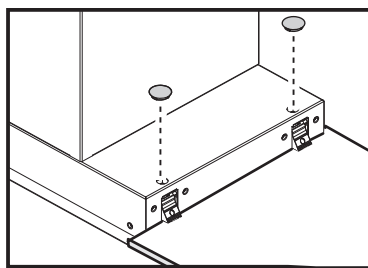
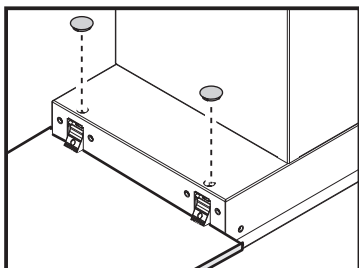
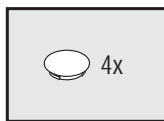


4

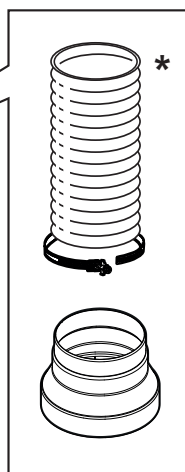
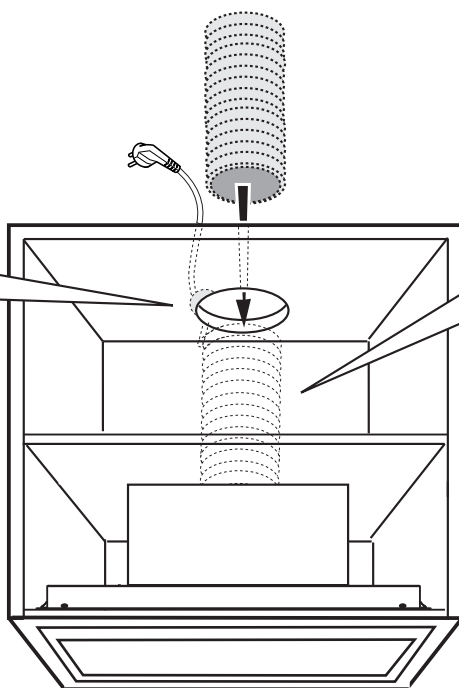
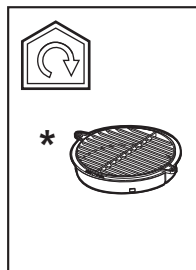


5



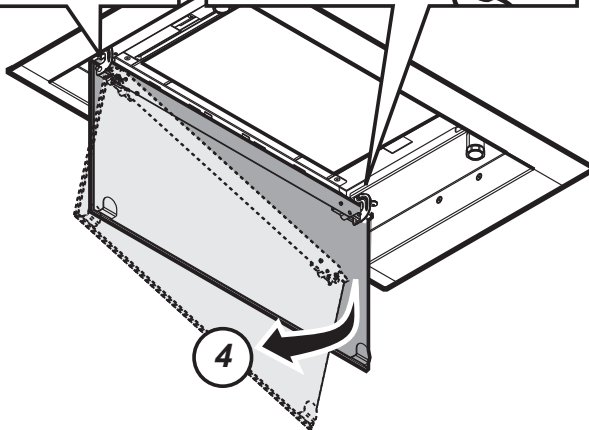
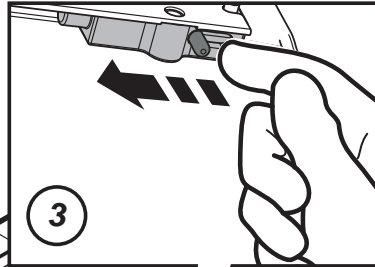
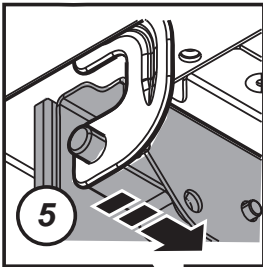
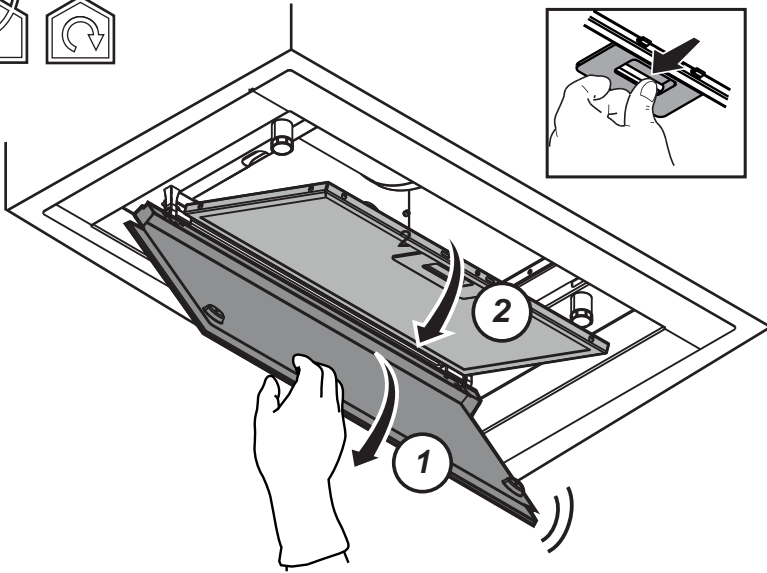


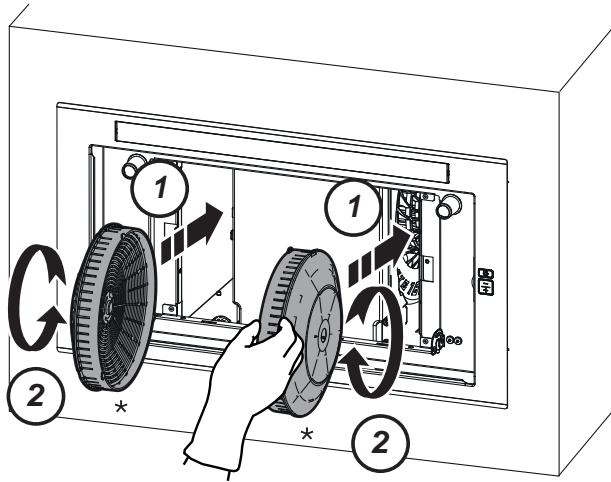
7



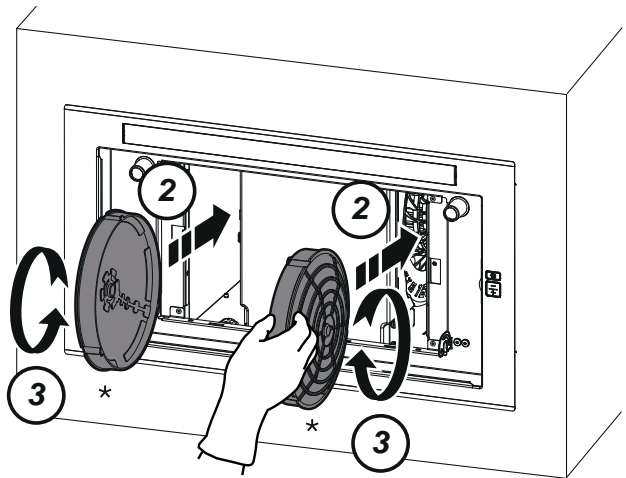
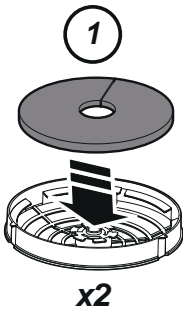
8



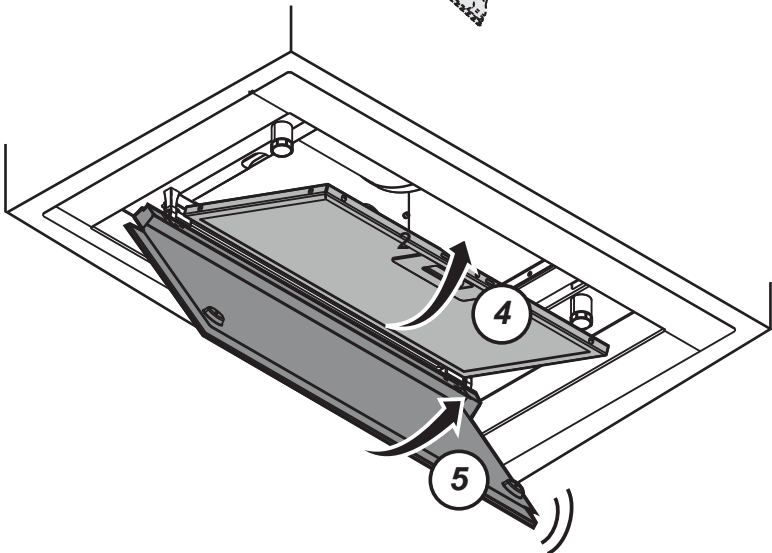
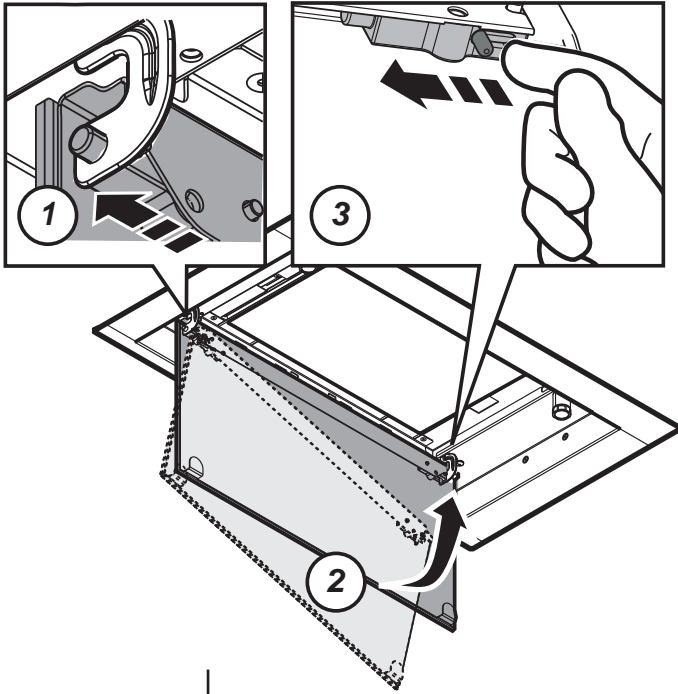


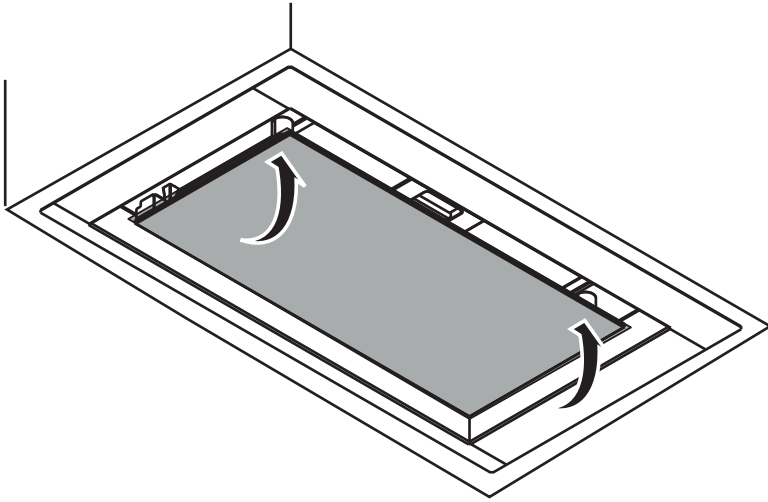


10 \*



11 \*





13

### **Изделие хозяйственно-бытового назначения.**

Производитель снимает с себя всякую ответственность за неполадки, ущерб или пожар, которые возникли при использовании прибора вследствие несоблюдения инструкций, приведенных в данном руководстве. Вытяжка служит для всасывания дыма и пара при приготовлении пищи и предназначена только для бытового использования.

**Вытяжка может иметь дизайн, отличающийся от вытяжки показанной на рисунках данного руководства, тем не менее, руководство по эксплуатации, техническое обслуживание и установка остаются те же.**

- Очень важно сохранить эту инструкцию, чтобы можно было обратиться к ней в любой момент. Если изделие продается, передается или переносится обеспечить, чтобы инструкция всегда была с ним.
- Внимательно прочитайте инструкцию. В ней находится важная информация по установке, эксплуатации и безопасности.
- Запрещается выполнять изменения в электрической или механической части изделия или в трубах рассеивания.
- Перед началом установки оборудования убедитесь в целостности и сохранности всех компонентов. При наличии любых повреждений обратитесь к поставщику и ни в коем случае не начинайте монтаж оборудования.

**Примечание:** Принадлежности, обозначенные знаком "(\*)", являющиеся опциональными, поставляемыми только на некоторые модели, или представляют собой детали, не входящие в комплект поставки, и которые закупаются отдельно.



### **Внимание!**

- Перед началом какой либо операции по чистке или обслуживанию, отключить вытяжку от электрической сети, вынимая вилку из розетки или отключая общий выключатель помещения. Для всех операций по установке и обслуживанию использовать рабочие рукавицы.
- Прибор может быть использован детьми не младше 8 лет и лицами со сниженными физическими, сенсорными или умственными способностями, или же с недостаточным опытом, если находятся под контролем, или если были обучены использовать прибор безопасным образом и если понимают связанные с этим опасности.
- Дети должны быть под контролем и не должны играть с прибором.

• Операции по чистке и обслуживанию не должны проводиться детьми без надзора

• Помещение должно иметь достаточную вентиляцию, когда кухонная вытяжка используется одновременно с другими приборами, работающими на газе или других топливах.

• Вытяжка должна часто очищаться как внутри, так и снаружи (ХОТЯ БЫ ОДИН РАЗ В МЕСЯЦ), придерживаясь того, что указано в инструкциях по обслуживанию.

• Несоблюдение норм чистки вытяжки и замены и чистки фильтров увеличивает риск возгорания.

Строго запрещено приготовление еды на открытом огне под вытяжкой.

• Для замены лампочки освещения использовать только тип лампочки указанный в разделе обслуживания/замены лампочки этого руководства.

Использование открытого пламени наносит ущерб фильтрам и может привести к загораниям, поэтому должно избегаться в любом случаи.

Жаренье должно проводиться под надзором, чтобы избежать возможности возгорания раскаленного подсолнечного масла.

**ВНИМАНИЕ:** Когда варочная поверхность работает, доступные части вытяжки могут нагреваться.

• Не подключать прибор к электрической сети до тех пор, пока установка полностью не закончена.

• То что касается технических мер и мер безопасности в применении до сброса паров строго придерживаться того что предусматривается по нормам локальных компетентных органов.

• Всасываемый воздух не должен выпускаться в трубу, используемую для выбросов дымов приборами,

работающими на газе или других топливах.

- Не использовать или оставлять вытяжку без лампочек правильно установленных с риском получить удар электрическим током.
- Никогда не использовать вытяжку без правильно установленной решётки!
- Вытяжка НИКОГДА не должна использоваться, как опорная поверхность, если только не указано иначе.
- Использовать только винты для фиксации в комплекте с продуктом для установки или, если нет в комплекте, приобрести винты правильного типа.
- Использовать правильную длину винтов, указанную в руководстве по установке.
- В случае сомнений, проконсультироваться в авторизованном центре по обслуживанию или с квалифицированным персоналом.


## **▲ ВНИМАНИЕ!**

- Неустановка соответствующих винтов и приспособлений для фиксации в соответствии с этими инструкциями может привести к рискам электрического происхождения.
- Не используйте устройство с программатором, таймером, отдельным пультом дистанционного управления или любым другим устройством, которое включается автоматически.

Данное изделие промаркировано в соответствии с Европейской директивой 2012/19/EC по утилизации электрического и электронного оборудования (WEEE).

Обеспечив правильную утилизацию данного изделия, Вы сможете предотвратить потенциальные негативные последствия для окружающей среды и здоровья человека.



Символ  на самом изделии или сопроводительной документации указывает, что при утилизации данного изделия с ним нельзя обращаться как с обычными бытовыми отходами. Вместо этого, его следует сдавать в соответствующий пункт приемки электрического и электронного оборудования для последующей утилизации.

Сдача на слом должна производиться в соответствии с местными правилами по утилизации отходов.

За более подробной информацией о правилах обращения с такими изделиями, их утилизации и переработки обращайтесь в местные органы власти, в службу по утилизации отходов или в магазин, в котором Вы приобрели данное изделие.

Устройство разработано, испытано и изготовлено в соответствии с:

- Безопасность: EN/IEC 60335-1; EN/IEC 60335-2-31, EN/IEC 62233.
- Эксплуатационные характеристики: EN/IEC 61591; ISO 5167-1; ISO 5167-3; ISO 5168; EN/IEC 60704-1; EN/IEC 60704-2-13; EN/IEC 60704-3; ISO 3741; EN 50564; IEC 62301.
- EMC: EN 55014-1; CISPR 14-1; EN 55014-2; CISPR 14-2; EN/IEC 61000-3-2; EN/IEC 61000-3-3; ETSI EN 301 489-1; ETSI EN 301 489-17; ETSI EN 300 328; IEC 62311:2019.

Предложения для правильного использования в целях снижения воздействия на окружающую среду: Включите вытяжной колпак на минимальной скорости, когда начинаете готовить, и оставьте его работать в течение нескольких минут после того, как закончите готовить. Увеличьте скорость только в случае большого количества дыма и пара, и прибегайте к использованию повышенных скоростей только в экстремальных ситуациях. Заменяйте угольный фильтр(ы), когда это необходимо, для поддержания хорошей эффективности уменьшения запахов. Очищайте жировой/ые фильтр(ы), когда это необходимо, для поддержания хорошей эффективности жирового фильтра. Используйте максимальный диаметр системы воздуховодов, указанный в данном руководстве, для оптимизации эффективности и минимизации уровня шума.

## **Пользование**

Вытяжка сконструирована для работы в режиме отвода воздуха наружу или рециркуляции воздуха.



### **Использование с режиме отвода воздуха**

В этом режиме испарения выводятся наружу через гибкий трубопровод, подсоединенный к соединительному кольцу.

## **▲ ВНИМАНИЕ!**

Выводная труба не входит в комплект и должна быть приобретена отдельно.

Диаметр выводной трубы должен соответствовать диаметру соединительного кольца.

## **▲ ВНИМАНИЕ!**

Если вытяжка снабжена угольным фильтром, то уберите его. Подсоедините вытяжку к выводной трубе с диаметром соответствующим отверстию выхода воздуха (соединительный фланец).

Установка труб с меньшим диаметром даст уменьшение мощности всасывания воздуха и резкое увеличение уровня шума.

Производитель снимает с себя всякую ответственность по отношению выше сказанного.

- ! Использовать трубу с минимально необходимой длиной.
- ! Использовать трубу с наименьшим количеством изгибов (максимальный угол изгиба: 90°).
- ! Избегать резкого изменения сечения трубы.



### **Использование в режиме рециркуляции воздуха**

Должен использоваться угольный фильтр, имеющийся в наличии у вашего дистрибутора. Втягиваемый воздух обезжиривается и дезодорируется перед тем, как вновь возвращается в помещении через верхнюю решетку.

## Установка

Расстояние нижней грани вытяжки над опорной плоскостью под посуду на кухонной плите должно быть не менее 50см – для электрических плит, и не менее 65 см для газовых или комбинированных плит.

**Если в инструкциях по установке газовой плиты оговорено большее расстояние, то учтите это.**



### Электрическое соединение

Напряжение сети должно соответствовать напряжению, указанному на табличке технических данных, которая размещена внутри прибора. Если вытяжка снабжена вилкой, подключите вытяжку к штепсельному разъему. Он должен отвечать действующим правилам и быть расположен в легкодоступном месте. Включить в розетку можно после установки. Если же вытяжка не снабжена вилкой (прямое подключения к сети), или штепсельный разъем не расположен в доступном месте, также и после установки, то используйте надлежащий двухполюсный выключатель, обеспечивающий полное размыкание сети при возникновении условий перенапряжения 3-ей категории, в соответствии с инструкциями по установке.

### ВНИМАНИЕ!

Прежде чем подключить к сети питания электрическую систему вытяжки и проверить исправное функционирование ее убедитесь в том, что кабель питания правильно смонтирован.

**Внимание!** Во избежание всяких рисков, операция по замене кабеля питания должна быть произведена персоналом компетентной службы техобслуживания.

## Установка

### Перед началом монтажа:

- Проверьте, чтобы размеры приобретенного Вами изделия подходили к выбранному месту его монтажа.
- Снимите угольный фильтр/ы, если они имеются (смотрите также соответствующий раздел). Фильтр/ы устанавливаются обратно, только если Вы хотите использовать вытяжку в режиме рециркуляции.
- Проверьте, чтобы внутри вытяжки не оставалось предметов, помещенных туда на время ее транспортировки (например, пакетиков с шурупами, листов гарантии и т.д.), если они имеются, выньте их и сохраните.

В случае наличия панелей и/или стенок и/или навесных боковых элементов, проверить, чтобы было достаточно места для установки вытяжки и чтобы всегда была возможность свободного доступа к панели управления.

**Чтобы снять вытяжку с навесной мебели** приступать в обратной последовательности монтажа.

**Внимание!** Использовать соответствующие против порезов рабочие рукавицы.

## Elica Connect

Вытяжной колпак оборудован функцией WiFi для дистанционной связи посредством приложения Elica Connect.

Минимальные требования к системе:

- Беспроводной роутер 2.4 ГГц WiFi стандартов работы b/g/n
- Смартфон с Андроидом или iOS. Проверьте на базах приложений совместимость приложения с оперативной системой на Вашем смартфоне.

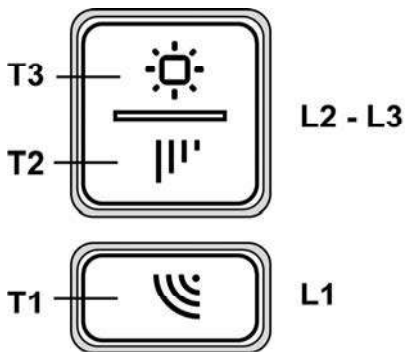
**Примечание:** Производитель - компания ELICA - заявляет, что данная модель бытовых электроприборов, оборудованная радио-модулем связи WiFi, соответствует Директиве 2014/53/UE.

Радио-система работает в полосе частот ISM на 2.4 ГГц, макс. мощность на передаваемой радиочастоте не превышает 20 дБм (e.i.r.p/ЭИИМ.).

### Необходимые сведения:

- **Обработка и защита данных.** Данные, которые получает подсоединенное устройство, собираются для обеспечения полного использования всех функций подключенного бытового электроприбора. Более подробная информация по использованию собираемых данных и уведомление о политике конфиденциальности доступны на сайте [www.elica.com](http://www.elica.com).
- **Доступность в разных странах.** Сервис Elica Connect доступен в ряде определенных стран. Более подробно об этом можно узнать в специальном разделе сайта [www.elica.com](http://www.elica.com).
- **Будущие модификации.** Компания Elica оставляет за собой право вносить все изменения, которые сочтет нужными для улучшения сервиса Elica Connect. Поэтому описания, приведенные в данном руководстве по эксплуатации, не являются обязывающими и носят ориентировочный характер.

## Функционирование



### T1. Кнопка WiFi

• **Конфигурация WiFi:** если функция WiFi не сконфигурирована, нажимайте прибл. 2 секунды эту кнопку, чтобы войти в режим конфигурирования WiFi, и следуйте инструкциям приложения (App) для завершения процедуры.

В ходе конфигурирования кнопка будет светиться, указывая на состояние связи (см. Таблица состояний функции WiFi)

Для прерывания процедуры конфигурирования WiFi, нажимайте прибл. 2 секунды на эту кнопку, когда она будет находиться в режиме быстрого мигания.

После завершения конфигурирования функции WiFi, при желании изменить эту конфигурацию, нажимайте прибл. 6 секунд для сброса параметров WiFi (кнопка погаснет) и повторите процедуру конфигурирования.

• **Включение/выключение функции WiFi:** после завершения конфигурирования можно включить/выключать функцию WiFi. Нажимайте в течение прибл. 2 секунд, чтобы включить или выключить функцию WiFi. Выключение функции не приводит к утере параметров WiFi.

### Таблица состояний функции WiFi

Кнопка WiFi	Состояние связи устройства
Подсветка не горит	WiFi не сконфигурирован или выключен
Подсветка горит постоянным белым светом	WiFi подсоединен
Подсветка быстро мигает оранжевым светом	Попытка соединения с роутером WiFi

Подсветка медленно мигает оранжевым светом	Попытка соединения с облачным сервисом фирмы Elica
Подсветка горит белым светом с коротким миганием оранжевого света	Получение команды от дистанционного управления (напр., включение мотора или освещения)

T2. Клавиша управления **скоростью** (мощностью) всасывания: 1, 2, 3, **интенсивная**

**Примечание:** Работа с **интенсивной** скоростью длится 5 мин, после чего вытяжка возвращается к работе со скоростью 3.

T3. Кнопка ВКЛ/ВЫКЛ (краткое нажатие) и регулировка интенсивности подсветки (долгое нажатие).

### Регулировка цветовой температуры подсветки:

При включенной подсветке ВКЛ/ON, долгое нажатие на T1 + T3 позволяет менять цветовую температуру подсветки

### Индикатор насыщения фильтров

Вытяжка указывает, когда необходимо провести обслуживание фильтров:

**Жировой фильтр (приблизительно каждые 40 часов использования):** все Led красным цветом

**Фильтр активированного угля для запахов (приблизительно каждые 160 часов использования):** все Led красным цветом, led L2 и L3 мигают.

### Сброс фильтров насыщения

После проведения обслуживания фильтров нажать на длительное время кнопку T1 и T3, led L1, L2 и L3 недолго мигают красным цветом, чтобы потом окончательно выключиться.

### Активация индикатора насыщения фильтра активированного угля для запахов

Этот индикатор, как правило, не активный. Чтобы активировать его провести следующие действия:

**При выключенной вытяжке** нажать одновременно и держать нажатой на длительное время T1 и T2: сначала включится L1 потом также L2 и L3 после чего отпустив кнопки led L2 и L3 недолго мигают и указывают произошедшую активацию.

### Отключение LED насыщения фильтра

**активированного угля:** повторить операцию, описанную сверху, сначала включаются одновременно led L1, L2 и L3 потом только L1, после чего с отпуском кнопок включатся заново led L1, L2 и L3, указывая произошедшее отключение.



## Уход

### Очистка

Для очистки используйте **ТОЛЬКО** специальную тряпку, смоченную нейтральным жидким моющим средством. **НЕ ИСПОЛЬЗУЙТЕ НИКАКИЕ ИНСТРУМЕНТЫ ДЛЯ ОЧИСТКИ.** Не применяйте средства, содержащие абразивные материалы. **НЕ ПРИМЕНЯЙТЕ СПИРТ!**

### Панель

Рис. 9-12-13

#### Техобслуживание панели

##### Съем:

- а. решительно вытащите панель (ВЕРХНЯЯ СТОРОНА) по направлению вниз;
- б. снимите её с задних петель (шарниров).

##### Чистка:

Вытяжная панель должна чиститься с той же периодичностью, что и фильтр для жира, для чистки используйте тряпочку, увлажнённую в жидком и щадящем моющем веществе.

Не допускайте использования для чистки абразивных (царапающих поверхность) материалов. **НЕ ПРИМЕНЯЙТЕ СПИРТ!**

##### Установка:

Панель закрепляется сзади и фиксируется спереди (магнитная фиксация).

**Внимание!** Всегда убеждайтесь, чтобы панель была надежно закреплена и зафиксирована на своём месте.

### Фильтры задержки жира

Рис. 9-12

#### Удерживает частицы жира, исходящие от плиты.

Фильтр следует чистить ежемесячно неагрессивными моющими средствами, вручную или в посудомоечной машине при низкой температуре и экономичном цикле мытья.

При мытье в посудомоечной машине может иметь место некоторое обесцвечивание жирового фильтра, но его фильтрующая характеристика остается абсолютно неизменной.

Для снятия жирового фильтра потяните к себе подпружиненную ручку отцепления фильтра.

### Угольный фильтр (только в режиме рециркуляции)

Удаляет неприятные запахи кухни.

#### Круглый угольный фильтр

Покройте фильтрами обе стороны для зачехления защитных решеток ротора двигателя, после чего вращать фильтр по часовой стрелке.

Для снятия - вращать против часовой стрелки.

Угольный фильтр может быть одного из этих видов:

- **Моющий угольный фильтр.**
- **НЕ моющий угольный фильтр.**

### Моющий угольный фильтр

Рис. 11

Угольный фильтр можно мыть каждые два месяца (или когда система индикации насыщения фильтров, если она имеется в Вашей модели, указывает на данную необходимость) в теплой воде с надлежащими моющими средствами или в посудомоечной машине при температуре 65° С (в последнем случае, выполните полный цикл мытья без посуды внутри посудомоечной машины).

Удалите излишек воды осторожно, чтобы не повредить фильтр, затем снимите подушку из пластмассовой рамы и выдерживайте ее в печи в течение 10 минут при температуре 100° С для обеспечения полной высушки.

Заменяйте подушку каждые 3 года и как только полотно окажется поврежденным.

#### НЕ моющий угольный фильтр

Рис. 10

Насыщение угольного фильтра происходит по истечении более или менее длительного периода эксплуатации, предопределяемого типом кухни и периодичностью очистки жировых фильтров. В любом случае, заменяйте картридж по крайней мере через каждые 4 месяца.

Угольный фильтр НЕ подлежит мойке или регенерации.

### Замена ламп

Вытяжка оборудована освещением на светодиодах LED.

Светодиоды обеспечивают оптимальное освещение, их срок службы в 10 раз превышает срок работы традиционных лампочек, и позволяют экономить 90% электроэнергии.

Для замены светодиодов обращаться в службу технического обслуживания.

Чітко дотримуйтеся приведених в даному керівництві інструкцій. Виробник знімає з себе будь-яку відповідальність за несправності, збитки або пожежу, що може мати місце при використанні пристрою внаслідок невиконання інструкцій, приведених в даному керівництві. Витяжний ковпак спроектований для всмоктування диму та пару, що утворюється під час приготування їжі та призначений лише для побутового використання.

Кухонна витяжка може мати дизайн, що відрізняється від витяжки зображеної на малюнках цієї інструкції але в будь-якому випадку інструкції з монтажу, технічного обслуговування та експлуатації залишаються без змін.

- Важливо зберегти ці інструкції для того, щоб можна було звернутися до них в будь-який час. У випадку продажу, передачі чи переїзду, переконайтеся в тому щоб інструкції були разом з виробом.
- Уважно прочитати інструкції: В них міститься важлива інформація з встановлення, використання та безпеки.
- Заборонено виконувати електричні чи механічні зміни у виробі чи у вивідних каналах.
- Перш ніж приступити до монтажу виробу перевірте чи всі компоненти без дефектів та не є пошкодженими. У протилежному випадку зверніться в місце продажу та зупиніть монтування виробу.

**Примітка:** Деталі, позначені знаком "(\*)" є додатковими аксесуарами та постачаються лише з деякими моделями, або є деталями, які не постачаються в комплекті і їх потрібно купувати.

## Попередження по безпеці

Перед початком будь якої операції по очищенню або обслуговуванню, відключіть витяжку від електричної сітки витягуючи вилку з розетки або відключаючи загальний вимикач приміщення.

- Для усіх операцій по установці та обслуговуванню використовуйте робочі рукавиці.
- Пристрій може використовуватися дітьми не молодшими 8 років та особами із зниженими фізичними, сенсорними або розумовими здібностями, або з недостатнім досвідом якщо знаходяться під контролем, або були навчені використовувати пристрій в безпечній

спосіб та якщо розуміють пов'язані з тим небезпеки.

- Діти повинні бути під контролем і не повинні гратися з пристроєм.
- Операції по чищенню та обслуговуванню не повинні проводитися дітьми без нагляду.
- Приміщення повинно мати достатню вентиляцію коли витяжка використовується одночасно з іншими пристроями що працюють на газі або інших паливах.
- Витяжку необхідно часто чистити як в середині, так і ззовні (ХОЧА Б ОДИН РАЗ НА МІСЯЦЬ), дотримуватися в будь-якому випадку того, що вказується в інструкціях по обслуговуванню.
- Не дотримання норм очищення та заміни і очищення фільтрів збільшує ймовірність ризику загоряння.
- Суворо заборонено приготування їжі на відкритому вогні під витяжкою.
- Для заміни лампочки освітлення використовувати тільки тип лампочки вказаний в розділі обслуговування/заміна лампочки цього посібника. Використання відкритого полум'я наносить збиток фільтрам і може призвести до загорання, тому потрібно уникати в будь-якому випадку. Смаження повинно проводитися під наглядом щоб уникнути загоряння розлитої олії.
- УВАГА: Коли варильна поверхня працює, доступні частини можуть нагріватися.
- Не підключати пристрій до електричної сітки до тих пір, поки не буде повністю закінчена установка.
- Що стосується технічних мір та мір безпеки у використанні що відноситься до викидів парів, суворо

дотримуйтеся норм місцевих компетентних органів.


- Повітря що втягується, не повинно випускатися в трубу яка використовується для викиду димів пристроями що працюють на газі та інших паливах.
- Не використовувати або залишати витяжку без правильно встановлених лампочок з ризиком отримати удар електричним струмом.
- Ніколи не використовувати витяжку без правильно встановленої решітки!
- Витяжка НІКОЛИ не повинна використовуватися як опорна поверхня, якщо тільки не вказується.
- Використовувати гвинти для фіксування в наборі з продуктом для установки, якщо немає в наборі, придбати гвинти правильного типу.
- Використовувати правильну довжину гвинтів яка вказується в посібнику по встановленню.
- У випадку сумнівів, консультуватися в авторизованому центрі або з кваліфікованим персоналом.

## УВАГА!

- Не встановлювання відповідних гвинтів і пристроїв для фіксування у відповідності з цими інструкціями може привести до ризиків електричного походження.
- Не слід використовувати з програматором, таймером, окремим пультом керування або з будь-яким іншим пристроєм, який приводиться в дію автоматично.

Даний виріб промаркований відповідно до Європейської директиви 2012/19/ЕС, утилізація електричного і електронного обладнання (WEEE). Забезпечуючи вірну утилізацію цього виробу, Ви допоможете попередити потенційні негативні наслідки для оточуючого середовища і здоров'я людини, котрі могли б мати місце в протилежному випадку.



Символ  на самому виробі або на супроводжуючому його документі вказує, що при утилізації цього виробу з ним не можна поводитися як зі звичайними побутовими відходами. Він має здаватися у відповідний пункт прийому електричного і електронного обладнання для подальшої утилізації. Здавання на злам повинно виконуватися згідно з місцевими правилами по утилізації відходів. Для більше детальної інформації про правила поводження з такими виробами, їх утилізації і переробки звертайтеся в місцеві органи влади, в службу по утилізації відходів, або в магазин, в якому Ви придбали даний виріб.

Прилад спроектовано, випробувано і виготовлено згідно з:

- Безпека: EN/IEC 60335-1; EN/IEC 60335-2-31, EN/IEC 62233.
- Експлуатаційні якості: EN/IEC 61591; ISO 5167-1; ISO 5167-3; ISO 5168; EN/IEC 60704-1; EN/IEC 60704-2-13; EN/IEC 60704-3; ISO 3741; EN 50564; IEC 62301.
- EMC: EN 55014-1; CISPR 14-1; EN 55014-2; CISPR 14-2;

EN/IEC 61000-3-2; EN/IEC 61000-3-3; ETSI EN 301 489-1; ETSI EN 301 489-17; ETSI EN 300 328; IEC 62311:2019.

Поради для правильної експлуатації та для зниження впливу на середовище: Вмикайте витяжку на мінімальну швидкість перед початком приготування їжі, і залишайте її працювати на декілька хвилин після закінчення приготування. Збільшуйте швидкість тільки у разі великої кількості диму і пару та використовуйте наддув тільки у крайніх випадках. Для підтримання високої ефективності видалення запахів, за необхідності, виконуйте заміну вугільного(-их) фільтру(-ів). Для підтримання високої ефективності фільтру жирів, за необхідності, виконуйте чистку фільтру(-ів) жирів. Використовуйте максимальний діаметр системи повітроводів, що вказаний у інструкції для оптимізації ефективності та мінімізації шуму.

## Використання

Витяжка розроблена для роботи в режимі всмоктування, виводячи повітря назовні або в фільтруючому режимі з рециркуляцією повітря.



### Варіант відведення

Пари виводяться назовні через вивідну трубу закріплену до фланця з'єднання.

## УВАГА!

Вивідна труба не постачається і тому необхідно її придбати окремо. Діаметр вивідної труби повинен відповідати діаметру з'єднувального кільця.

## УВАГА!

Якщо витяжний ковпак має вугільні фільтри, то їх треба зняти.

Під'єднати ковпак до настінної вивідної труби та вивідного отвору з однаковим діаметром виходу повітря (з'єднуючий фланець).

Використання настінних вивідних труб та отворів з меншим діаметром приведе до зменшення ефективності всмоктування та значне збільшення рівня шуму. Тому ми знімаємо з себе будь-яку відповідальність по вищесказаному.

! Використовуйте найкоротший витяжний канал.

! Використовуйте витяжний канал з найменшою кількістю поворотів (максимальний кут повороту: 90°).

! Уникайте різких змін площі перерізу витяжного каналу.



### Варіант з фільтрацією

Втягнуте повітря знежирюється та очищується та знову повертається в приміщення. Для того, щоб використовувати ковпак у цьому режимі, необхідно встановити додаткову систему фільтрів з активованим вугіллям.

## Інсталяція

Відстань нижньої відчастини витяжки до посуду на кухонній плиті має бути не менше 50см, у випадку електричних плит, та 65 см, у випадку газових та комбінованих плит.

**Необхідно приймати до уваги відстані, які вказуються в інструкції з інсталяції газової плити.**



### Під'єднання до електромережі

Напруга в електромережі має відповідати вказаним характеристикам на етикетці, яка знаходиться всередині витяжки. Якщо в комплект входить вилка під'єднання в електромережу, то слід під'єднати витяжку до розетки, що відповідає існуючим нормам та знаходиться в доступному місці, що можна виконати й після інсталяції. Якщо ж вилка не входить в комплект (пряме під'єднання в електромережу), або розетка не знаходиться в доступному місці, також і після інсталяції, то слід вмонтувати належний двох-полюсний вимикач, який забезпечить повне відключення від мережі в умовах перенапруги III категорії, в повній відповідності з правилами інсталяції.

### УВАГА!

перед тим як знову підключити витяжку до електромережі і перевірити правильність роботи, завжди контролюйте щоб шнур мережі був змонтований вірно.

**Увага!** Заміна електрошнура має здійснюватись авторизованими службами технічного обслуговування.

## Інсталяція

### Перед початком монтажу:

- Перевірте щоб розміри придбаного Вами виробу підходили до вибраного місця його монтажу.
- Зніміть вугільний фільтр/и якщо він/вони присутні (дивитись також відповідний розділ). Фільтр/и знову встановлюються якщо Ви хочете використовувати ковпак в режимі рециркуляції.
- Перевірити щоб всередині ковпака не залишалося предметів, поміщених туди на час його транспортування (наприклад, пакетиків з шурпами, листів гарантії і т.п.), якщо вони є, вийміть їх і збережіть.

Якщо є бокові панелі та/або стінки, та/або навісні шафки, перевірте, щоб було достатньо місця для встановлення витяжки та щоб можна було без перешкод дістатися до панелі управління.

**Для того щоб зняти витяжку з навісних меблів** проводити роботи по монтажу у зворотньому напрямку.

**Увага!** Використовувати відповідні проти порізів робочі рукавиці.

## Elica Connect

Витяжний ковпак обладнаний функцією WiFi для дистанційного зв'язку за допомогою додатка Elica Connect. Мінімальні вимоги до системи:

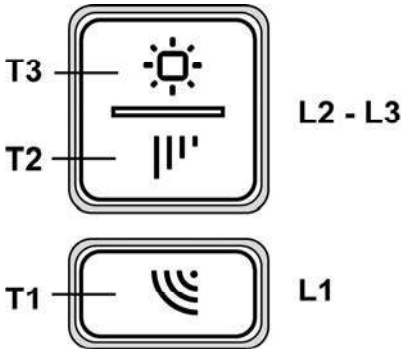
- Бездротовий роутер 2.4 ГГц WiFi стандартів роботи b/g/n
- Смартфон з Андроїдом або iOS. Перевірте на базах додатків сумісність додатка з оперативною системою на Вашому смартфоні.

**Примітка:** Виробник - компанія ELICA - заявляє, що дана модель побутових електроприладів обладнана радіо-модулем зв'язку WiFi, що відповідає Директиві 2014/53/UE. Радіо-система працює в смузі частот ISM на 2.4 ГГц, макс. потужність на передаваній радіочастоті не перевищує 20 дБм (е.і.г.р./Ефективна ізотропно випромінювана потужність).

### Попередження:

- **Обробка і захист даних.** Дані, які отримує приєднаний пристрій, збираються для забезпечення повного використання всіх функцій підключеного побутового електроприладу. Детальніша інформація по використанню зібраних даних і повідомлення про політику конфіденційності доступні на сайті [www.elica.com](http://www.elica.com).
- **Доступність в різних країнах.** Сервіс Elica Connect доступний у ряді певних країн. Детальніше про це можна дізнатися в спеціальному розділі сайту [www.elica.com](http://www.elica.com).
- **Майбутні модифікації.** Компанія Elica залишає за собою право вносити всі зміни, які вважатиме потрібними для поліпшення сервісу Elica Connect. Тому описи, надані в цьому посібнику з експлуатації, не є зобов'язуючими і носять орієнтувальний характер.

## Функціонування



### T1. Кнопка WiFi

- **Конфігурація WiFi:** якщо функція WiFi не конфігуровано, натискуйте прибіл. 2 секунди цю кнопку, щоб увійти до режиму конфігурування WiFi, і слідуєте інструкціям додатка (App) для завершення процедури. В ході конфігурування кнопка світитиметься, вказуючи на стан зв'язку (див. Таблиця станів функції WiFi) Для переривання процедури конфігурації WiFi, натискуйте прибіл. 2 секунди на цю кнопку, коли вона знаходиться в режимі швидкого мигання. Після завершення конфігурації функції WiFi, при бажанні змінити цю конфігурацію, натискайте прибіл. 6 секунд для перезавантаження WiFi (кнопка згасне) і повторіть процедуру конфігурації.
- **Увімкнення/вимкнення WiFi:** після завершення конфігурації можна включити / вимкнути функцію WiFi. Натискайте протягом прибіл. 2 секунд, щоб включити або вимкнути функцію WiFi. Вимкнення функції не призводить до втрати параметрів WiFi.

### Таблиця станів функції WiFi

Кнопка WiFi	Стан зв'язку пристрою
Підсвічування не горить	WiFi не налаштований або вимкнений
Підсвічування горить постійним білим світлом	WiFi приєднаний
Підсвічування швидко блимає помаранчевим світлом	Спроба з'єднання з роутером WiFi
Підсвічування повільно блимає помаранчевим світлом	Спроба з'єднання з хмарним сервісом фірми Elica

Підсвічування горить білим з коротким помаранчевим миготінням	Отримання команди від дистанційного керування (напр., увімкнення мотора або освітлення)
---	---

- T2. **Швидкість** всмоктування (потужність) - кнопка керування: 1, 2, 3, **інтенсивний**  
**Примітка:** Інтенсивна швидкість триває протягом близько 5 хвилин, потім вона автоматично встановлюється на швидкість 3.
- T3. Кнопка Вкл/викл (коротке натиснення) і регулювання інтенсивності підсвічування (довге натиснення).

### Регулювання колірної температури підсвічування:

При увімкненому підсвічуванні ВКЛ/ON, довге натиснення на T1 + T3 дозволяє міняти колірну температуру підсвічування

### Індикатор насичення фільтрів

Витяжка вказує коли необхідно провести обслуговування фільтрів:

**Жирові фільтри (приблизно кожних 40 годин використання):** всі Led червоним світлом

**Фільтри активованого вугілля для запахів (приблизно кожних 160 годин використання):** всі Led червоним світлом, led L2 і L3 мигають

### Скидання сигналу насичення фільтрів

Після проведення обслуговування фільтрів натиснути на довший час кнопку T1 і T3, led L1, L2 і L3 недовго мигають червоним, щоб потім остаточно виключитися.

### Активція індикатора насичення фільтру активованого вугілля для запахів

Цей індикатор як правило відключений. Щоб активувати його необхідно провести наступні дії:

**При виключеній витяжці** натиснути одночасно і тримати натиснутою на довший час T1 і T2: спочатку включиться L1 потім також L2 і L3 після чого з відпусканням кнопок led L2 і L3 мигають на короткий час вказуючи проведену активацію.

### Відключення LED насичення фільтру активованого вугілля:

повторити операцію описану вверху, спочатку одночасно включаться led L1, L2 і L3 потім тільки L1, після чого з відпусканням кнопок включаться заново led L1, L2 і L3, вказуючи проведене відключення.

## Догляд

### Чистка

Для чистки використовуйте **ЛИШЕ** спеціальну серветку, намочену нейтральним рідким миючим засобом. **НЕ ВИКОРИСТОВУЙТЕ ЗАСОБІВ АБО ІНСТРУМЕНТІВ ДЛЯ ОЧИЩЕННЯ!**

Не використовуйте засоби що мають абразивні матеріали. **НЕ ВИКОРИСТОВУЙТЕ СПИРТ!**

### Панель

Мал. 9-12-13

**Технічне обслуговування панелі**

**Демонтаж:**

a. потягніть панель (ПЕРЕДНЮ ЧАСТИНУ) донизу, прикладаючи зусилля

b. відчепіть від шарнірів на задній стінці.

**Очищення:**

Витягну панель слід очищувати з тією ж періодичністю, що і жировий фільтр. З цією метою використовуйте вологу тканину з нейтральним миючим засобом.

Не використовуйте засоби, що містять абразивні частинки. **НЕ ЗАСТОСОВУЙТЕ СПИРТ.**

**Монтаж :**

Панель кріпиться з боку задньої стінки та фіксується спереду (фіксація за допомогою магніту).

**Увага!** Завжди перевіряйте, щоб панель була міцно зафіксована на своєму місці.

### Фільтр затримки жирів

Мал. 9-12

**Затримує жирові сполучення, що виникають під час приготування їжі.**

Повинен чиститись один раз на місяць не сильнодіючими миючими засобами, вручну або в посудомийній машині при низькій температурі і з коротким циклом.

При митті в посудомийній машині металевий фільтр затримки жиру може втратити колір, але його характеристики з фільтрування жодним чином не зміняться.

Для зняття фільтру затримки жиру потягніть на себе пружинну ручку відчеплення фільтру.

### Вугільний фільтр (тільки в режимі рециркуляції)

**Вбирає неприємні запахи кухні.**

**Круглий вугільний фільтр**

Прикласти фільтри по обидві сторони для покриття захисних рішток ротора двигуна, після чого повернути фільтр за годинниковою стрілкою.

Для знаття - повернути фільтр проти годинникової стрілки.

Вугільний фільтр може бути одним із цих типів:

- Вугільний фільтр, що підлягає миттю.
- Вугільний фільтр, що НЕ підлягає миттю.

### Вугільний фільтр, підлягає миттю

Мал. 11

Вугільний фільтр можна мити кожні два місяці (або коли система індикації переповнення фільтрів, якщо є у вашій моделі, вказує на дану необхідність) в теплій воді з відповідними миючими засобами або в посудомийній машині при температурі 65°C (в останньому випадку, виконайте повний цикл миття без посуду всередині посудомийної машини).

Злийте лишню воду обережно, щоб не пошкодити фільтр, потім зніміть подушку з пластмасової рами і витримайте її в печі протягом 10 хвилин при температурі 100°C для забезпечення повного висушування.

Змінійте подушку кожні 3 роки і як тільки полотно виявиться пошкодженим.

### Вугільний фільтр, НЕ підлягає миттю

Мал. 10

Перевірка вугільного фільтру на насичення проводиться після більш менш довгого періоду використання в залежності від типу кухні і регулярності очистки фільтру жирів. У будь-якому випадку необхідно замінити патрон максимум кожні чотири місяці.

НЕ підлягає миттю чи поновленню.

### Заміна Ламп

Витяжка обладнана системою освітлення на основі технології діодів (LED).

ДІОДИ забезпечують оптимальне освітлення, тривалість їх в 10 разів вища від звичайних лампочок та дають 90% економії електроенергії.

Щодо їх заміни звертайтеся до служби технічного обслуговування.