



- IT Istruzioni di montaggio e d'uso
- EN Instruction on mounting and use
- DE Montage- und Gebrauchsanweisung
- FR Prescriptions de montage et mode d'emploi
- NL Montagevoorschriften en gebruiksaanwijzingen
- ES Montaje y modo de empleo
- PT Instruções para montagem e utilização
- EL ΟΔΗΓΙΕΣ ΣΥΝΑΡΜΟΛΟΓΗΣΗΣ ΚΑΙ ΧΡΗΣΗΣ
- SV Monterings- och bruksanvisningar
- FI Asennus- ja käyttöohjeet
- NO Instrukser for montering og bruk
- DA Bruger- og monteringsvejledning
- PL Instrukcja montażu i obsługi
- CS Návod na montáž a používání
- SK Návod k montáži a užití
- HU Felszerelési és használati utasítás
- BG Инструкции за монтаж и употреба
- RO Instrucțiuni de montaj și utilizare
- RU Инструкция по монтажу и эксплуатации
- UK Інструкція з монтажу і експлуатації
- KK Монтаждау мен пайдалану нұсқауы
- ET Paigaldus- ja kasutusjuhend
- LT Montavimo ir naudojimosi instrukcija
- LV Ierīkošanas un izmantošanas instrukcija
- SR Uputstva za montažu i upotrebu
- SL Navodila za montažo in uporabo
- HR Uputstva za montažu i za uporabu
- TR Montaj ve kullanım talimatları
- AR طرق التركيب والاستعمال



IT "Scarica la App ELICA CONNECT per accedere a tutti i vantaggi del tuo prodotto connesso. Segui le istruzioni riportate nel foglio illustrativo applicato sul prodotto"

EN "Download the ELICA CONNECT APP to enjoy all the advantages of your connected product. Follow the instructions in the leaflet attached to the product"

DE "Laden Sie die APP ELICA CONNECT herunter, um auf alle Vorteile Ihres verbundenen Produkts zuzugreifen. Befolgen Sie die auf dem Produkt angegebenen Gebrauchsanweisungen".

FR « Télécharger l'APPLI APP ELICA CONNECT » pour accéder à tous les avantages de l'appareil connecté. Suivez les instructions de la notice collée sur l'appareil ».

ES « Descarga la APP ELICA CONNECT para acceder a todas las ventajas de tu producto conectado. Sigue las instrucciones del folleto informativo del producto ».

PT "Descarregue a APP ELICA CONNECT para aceder a todos os benefícios relacionados com o seu produto. Siga as instruções fornecidas no folheto ilustrativo aplicado ao produto"

PL „Pobierz APLIKACJĘ ELICA CONNECT, aby uzyskać dostęp do wszystkich zalet związanych z połączeniem produktu. Postępuj zgodnie z instrukcjami wskazanymi w ulotce dołączonej do produktu"

RU "Загрузите приложение APP ELICA CONNECT, чтобы получить доступ ко всем преимуществам, которые дает подключение вашего прибора. Следуйте инструкциям на листке, прикрепленном к изделию".

IT "E' possibile controllare la tua cappa Elica tramite comandi vocali. Scopri nella APP ELICA CONNECT con quali assistenti vocali la tua cappa è compatibile".

EN "You can control your Elica hood with voice commands. Use the ELICA CONNECT APP to discover which voice assistants your hood is compatible with."

DE "Es ist möglich, Ihre Elica-Dunstabzugshaube durch Sprachbefehle zu steuern. Finden Sie in der APP ELICA CONNECT heraus, mit welchen Sprachassistenten Ihre Dunstabzugshaube kompatibel ist".

FR « Vous pouvez contrôler votre hotte Elica avec les commandes vocales. Découvrez les assistants vocaux compatibles avec votre hotte sur l'APPLI ELICA CONNECT ».

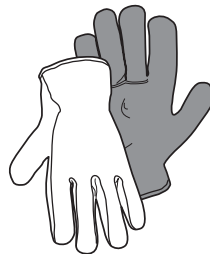
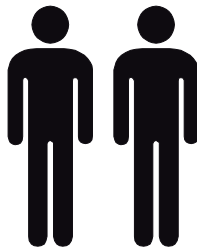
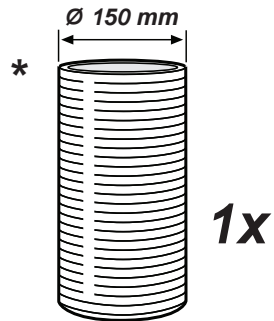
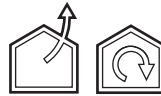
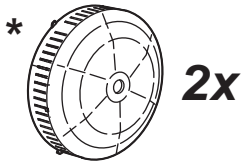
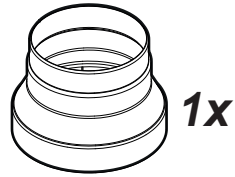
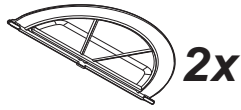
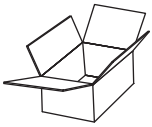
ES «Es posible controlar la campana Elica con comandos de voz. Descubre en la APP ELICA CONNECT con qué asistentes de voz es compatible tu campana».

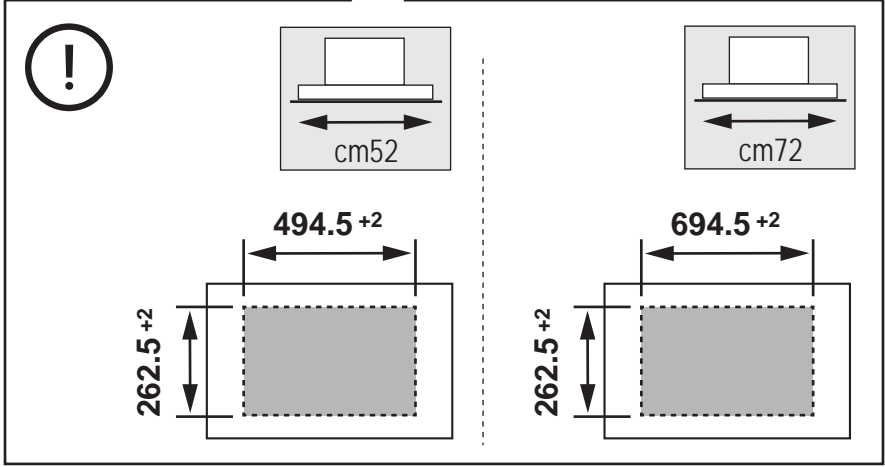
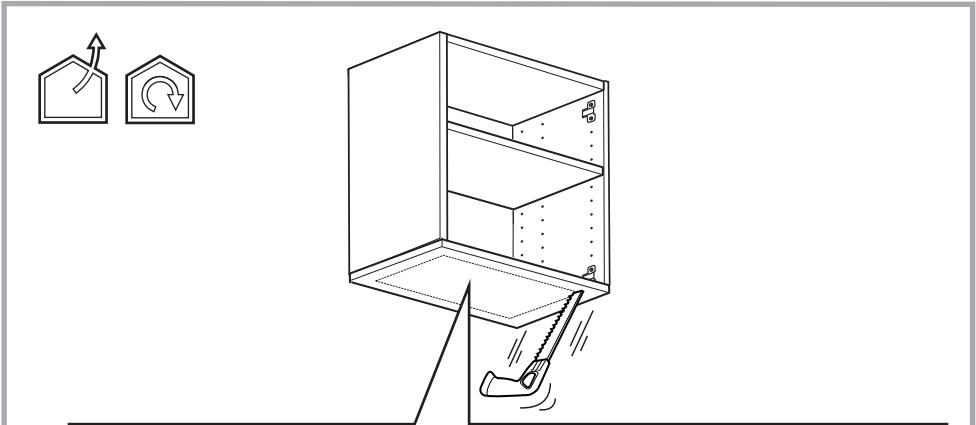
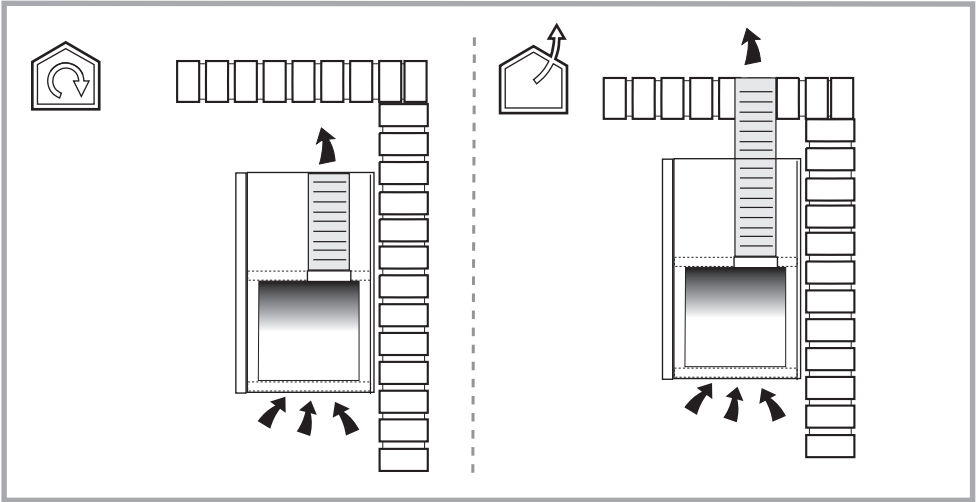
PT "É possível controlar o seu exaustor Elica através de comandos de voz. Descubra na APP ELICA CONNECT quais são os assistentes de voz compatíveis com o seu exaustor".

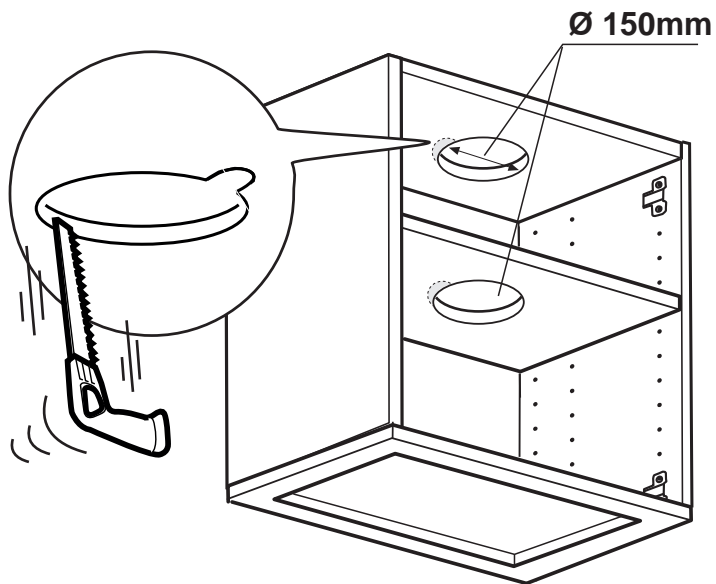
PL „Możesz zarządzać okapem Elica za pomocą poleceń głosowych. Odkryj w APLIKACJI ELICA CONNECT, z którymi asystentami głosowymi jest kompatybilny Twój okap".

RU "Вашей вытяжкой Elica можно управлять при помощи голосовых команд. Узнайте в приложении APP ELICA CONNECT, какие голосовые ассистенты совместимы с вашей вытяжкой".

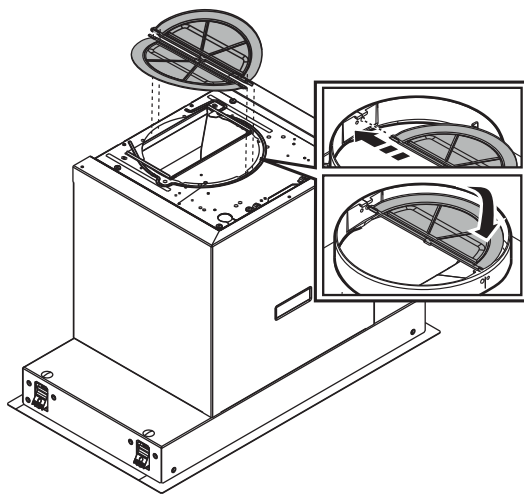
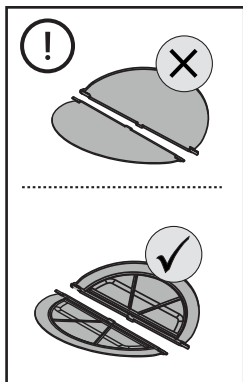




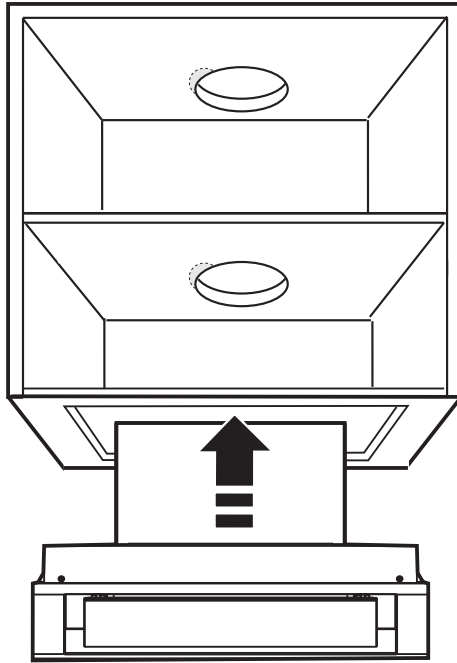




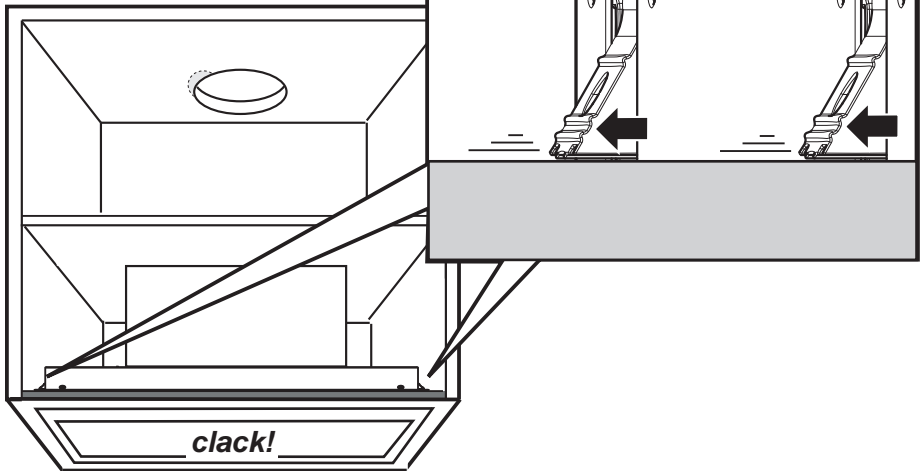
2



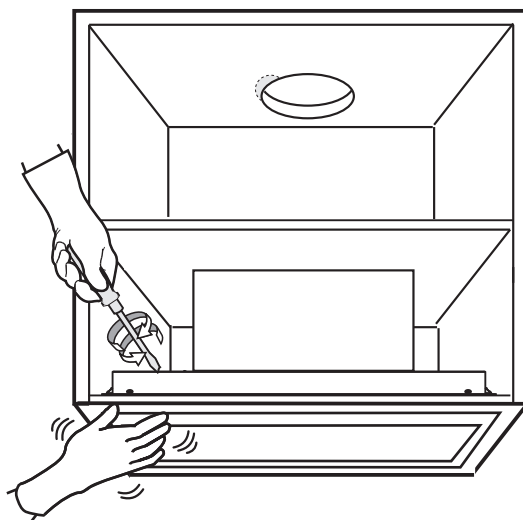
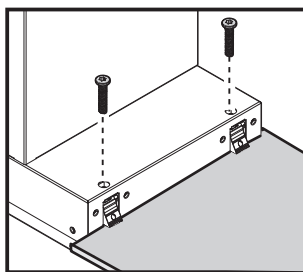
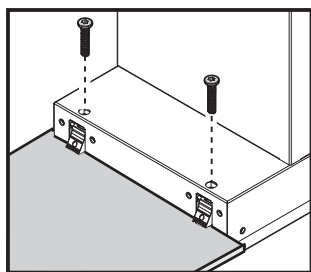
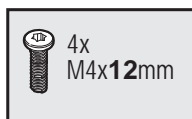
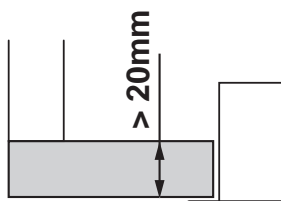
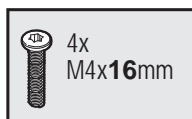
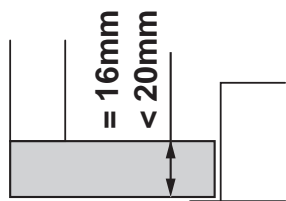
3

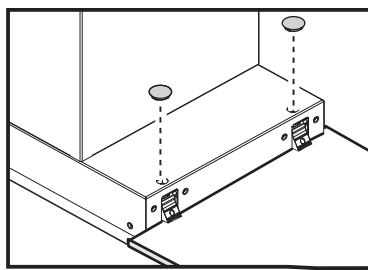
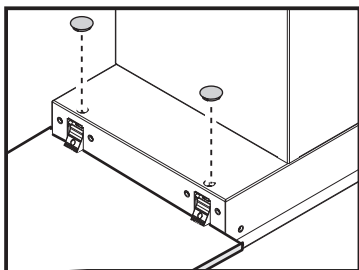
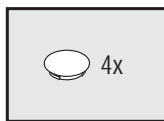


4

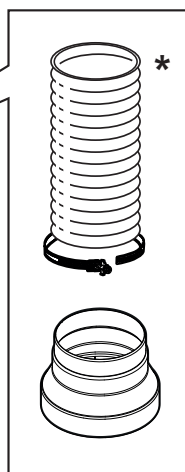
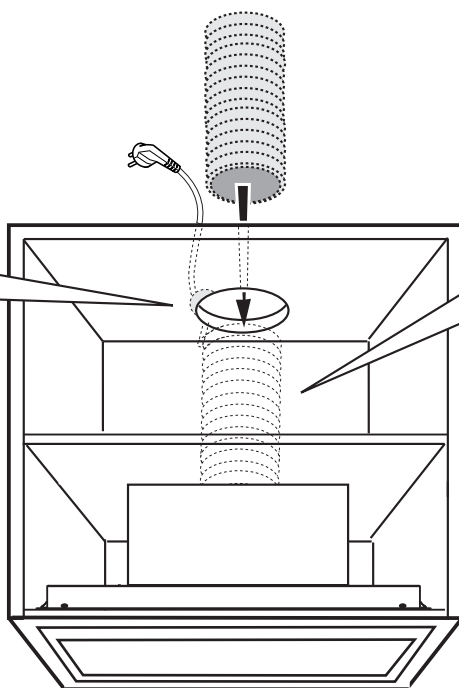
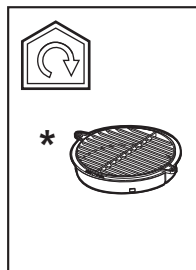


5

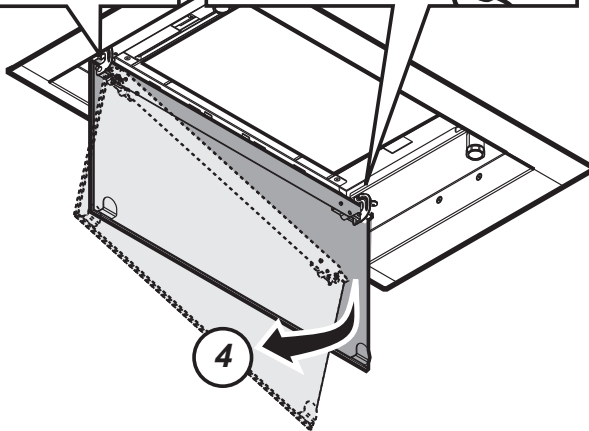
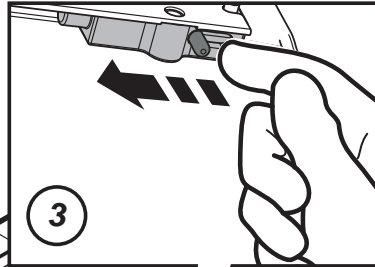
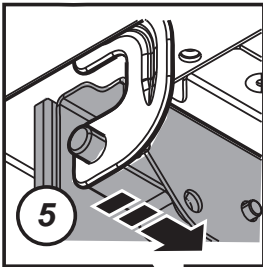
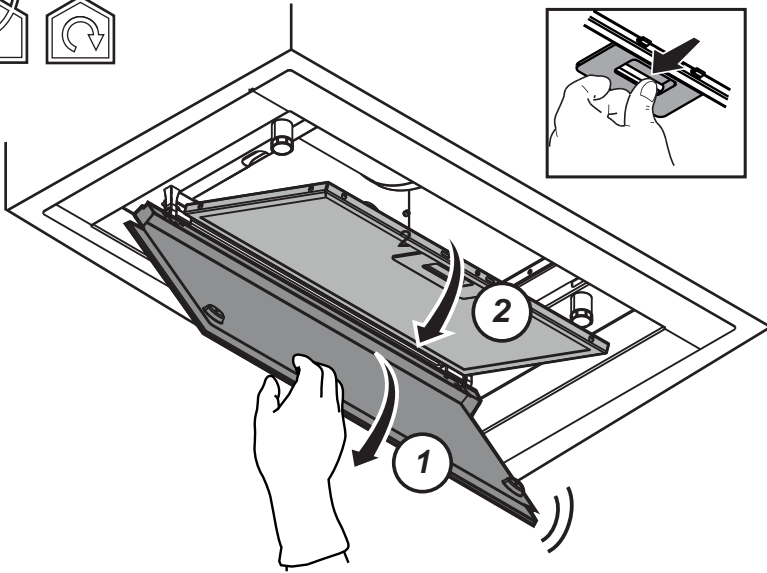


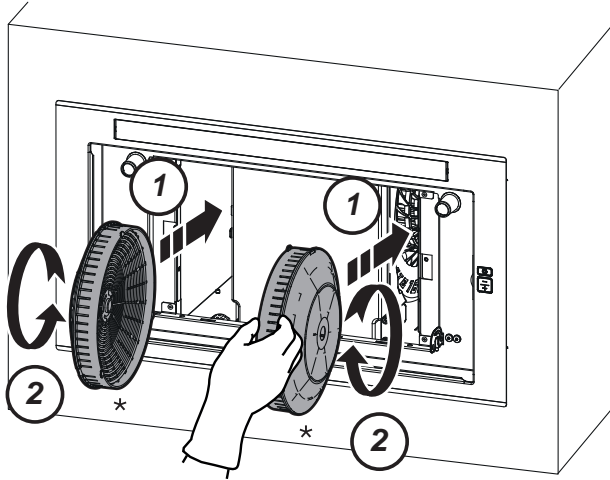


7

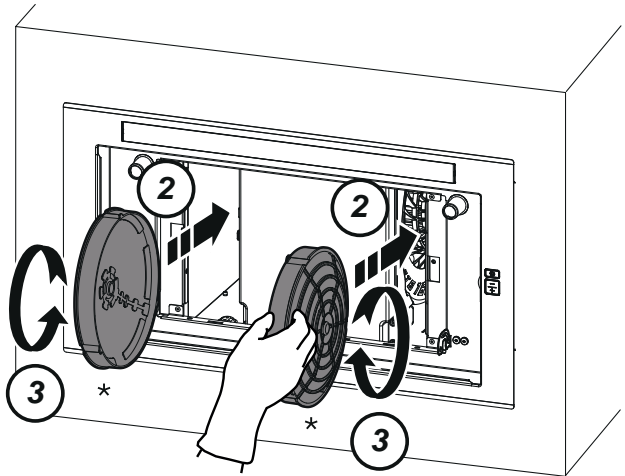
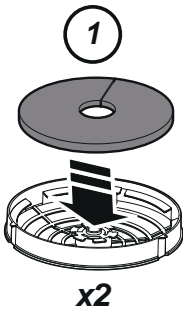


8

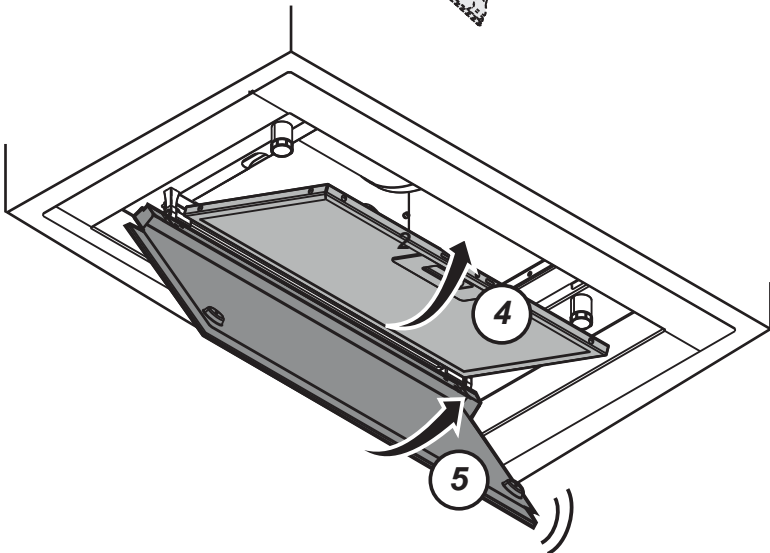
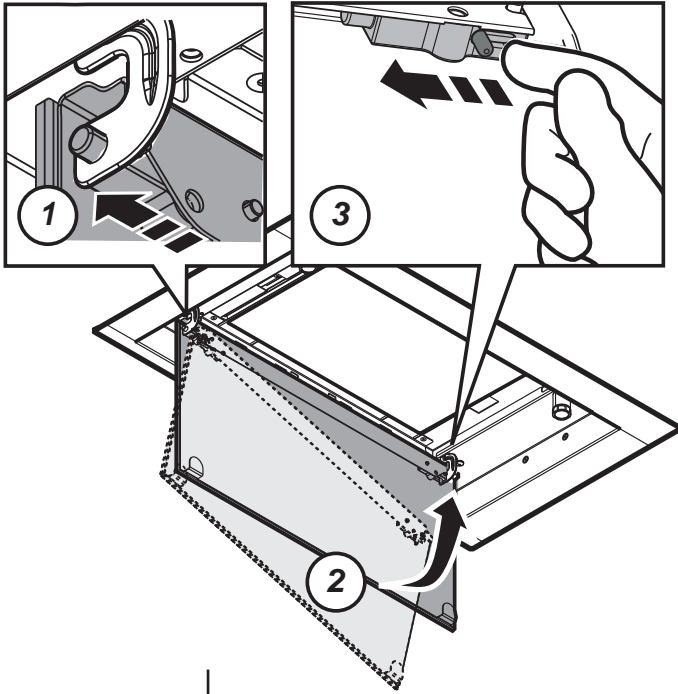


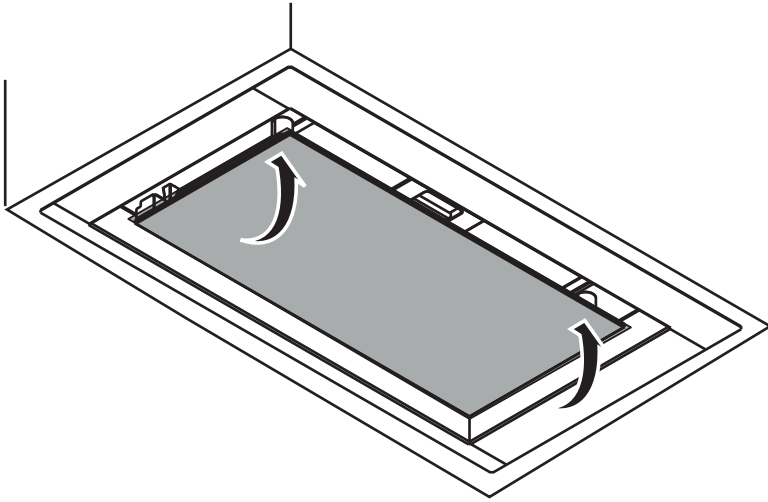


10 *



11 *





13

Attenersi strettamente alle istruzioni riportate in questo manuale. Si declina ogni responsabilità per eventuali inconvenienti, danni o incendi provocati all'apparecchio derivati dall'inosservanza delle istruzioni riportate in questo manuale. La cappa è concepita per l'aspirazione dei fumi e vapori della cottura ed è destinata al solo uso domestico.

La cappa può avere estetiche differenti rispetto a quanto illustrato nei disegni di questo libretto, comunque le istruzioni per l'uso, la manutenzione e l'installazione rimangono le stesse.

- È importante conservare tutti i manuali che accompagnano il prodotto per poterli consultare in ogni momento. In caso di vendita, di cessione o di trasloco, assicurarsi che restino insieme al prodotto.
- Leggere attentamente le istruzioni: ci sono importanti informazioni sull'installazione, sull'uso e sulla sicurezza.
- Non effettuare variazioni elettriche o meccaniche sul prodotto o sulle condotte di scarico.
- Verificare l'integrità della cappa prima di procedere con l'installazione. In caso contrario contattare il rivenditore e non proseguire con l'installazione.

Nota: I particolari contrassegnati con il simbolo "(*)" sono accessori opzionali forniti solo in alcuni modelli o particolari non forniti, da acquistare.



Avvertenze

- Prima di qualsiasi operazione di pulizia o manutenzione, disinserire la cappa dalla rete elettrica togliendo la spina o staccando l'interruttore generale dell'abitazione.
- Per tutte le operazioni di installazione e manutenzione utilizzare guanti da lavoro.
- L'apparecchio può essere utilizzato da bambini di età non inferiore a 8 anni e da persone con ridotte capacità fisiche, sensoriali o mentali, o prive di esperienza o della necessaria conoscenza, purché sotto sorveglianza oppure dopo che le stesse abbiano ricevuto istruzioni relative all'uso sicuro dell'apparecchio e alla comprensione dei pericoli ad esso inerenti.
- I bambini devono essere controllati affinché non giochino con l'apparecchio.
- La pulizia e la manutenzione non deve essere effettuata da bambini senza sorveglianza.

- Il locale deve disporre di sufficiente ventilazione, quando la cappa da cucina viene utilizzata contemporaneamente ad altri apparecchi a combustione di gas o altri combustibili.

- La cappa va frequentemente pulita sia internamente che esternamente (ALMENO UNA VOLTA AL MESE), rispettare comunque quanto espressamente indicato nelle istruzioni di manutenzione. L'inosservanza delle norme di pulizia della cappa e della sostituzione e pulizia dei filtri comporta rischi di incendi.

- È severamente vietato fare cibi alla fiamma sotto la cappa.

- Per la sostituzione della lampada utilizzare solo il tipo lampada indicato nella sezione manutenzione /sostituzione lampada di questo manuale.

L'impiego di fiamma libera è dannoso ai filtri e può dar luogo ad incendi, pertanto deve essere evitato in ogni caso.

La frittura deve essere fatta sotto controllo onde evitare che l'olio surriscaldato prenda fuoco.

ATTENZIONE: Quando il piano di cottura è in funzione le parti accessibili della cappa possono diventare calde.

- Non collegare l'apparecchio alla rete elettrica finché l'installazione non è totalmente completata.

- Per quanto riguarda le misure tecniche e di sicurezza da adottare per lo scarico dei fumi attenersi strettamente a quanto previsto dai regolamenti delle autorità locali competenti.

- L'aria aspirata non deve essere convogliata in un condotto usato per lo scarico dei fumi prodotti da apparecchi a combustione di gas o di altri combustibili.

- Non utilizzare o lasciare la cappa priva di lampade correttamente montate per possibile rischio di scossa elettrica.

- Mai utilizzare la cappa senza griglia correttamente montata!

- La cappa non va MAI utilizzata come piano di appoggio a meno che non sia espressamente indicato.

- Utilizzare solo le viti di fissaggio in dotazione con il prodotto per l'installazione o, se non in dotazione, acquistare il tipo di viti corretto.


- Utilizzare la lunghezza corretta per le viti che sono identificati nella Guida all'installazione.
- In caso di dubbio, consultare il centro di assistenza autorizzato o personale qualificato similare.

⚠ ATTENZIONE!

- La mancata installazione di viti e dispositivi di fissaggio in conformità di queste istruzioni può comportare rischi di natura elettrica.
- Non utilizzare con un programmatore, timer, telecomando separato o qualsiasi altro dispositivo che si attiva automaticamente.

Questo apparecchio è contrassegnato in conformità alla Direttiva Europea 2012/19/EC, Waste Electrical and Electronic Equipment (WEEE). Assicurandosi che questo prodotto sia smaltito in modo corretto, l'utente contribuisce a prevenire le potenziali conseguenze negative per l'ambiente e la salute.



Il simbolo  sul prodotto o sulla documentazione di accompagnamento indica che questo prodotto non deve essere trattato come rifiuto domestico ma deve essere consegnato presso l'adeguato punto di raccolta per il riciclaggio di apparecchiature elettriche ed elettroniche. Difarsene seguendo le normative locali per lo smaltimento dei rifiuti. Per ulteriori informazioni sul trattamento, recupero e riciclaggio di questo prodotto, contattare l'adeguato ufficio locale, il servizio di raccolta dei rifiuti domestici o il negozio presso il quale il prodotto è stato acquistato.

Apparecchiatura progettata, testata e realizzata nel rispetto delle norme sulla:

- Sicurezza: EN/IEC 60335-1; EN/IEC 60335-2-31, EN/IEC 62233.
- Prestazione: EN/IEC 61591; ISO 5167-1; ISO 5167-3; ISO 5168; EN/IEC 60704-1; EN/IEC 60704-2-13; EN/IEC 60704-3; ISO 3741; EN 50564; IEC 62301.
- EMC: EN 55014-1; CISPR 14-1; EN 55014-2; CISPR 14-2; EN/IEC 61000-3-2; EN/IEC 61000-3-3; ETSI EN 301 489-1; ETSI EN 301 489-17; ETSI EN 300 328; IEC 62311:2019.

Suggerimenti per un corretto utilizzo al fine di ridurre l'impatto ambientale: Quando iniziate a cucinare, accendere la cappa alla velocità minima, lasciandola accesa per alcuni minuti anche dopo il termine della cottura. Aumentare la velocità solo in caso di grandi quantità di fumo e vapore, utilizzando la funzione booster solo in casi estremi. Per mantenere ben efficiente il sistema di riduzione degli odori, sostituire, quando è necessario, il/i filtro/i carbone. Per mantenere ben efficiente il filtro del grasso, pulirlo in caso di necessità. Per ottimizzare l'efficienza e minimizzare i rumori, utilizzare il diametro massimo del sistema di canalizzazione indicato in questo manuale.

Utilizzazione

La cappa è realizzata per essere utilizzata in versione aspirante ad evacuazione esterna o filtrante a ricircolo interno.



Versione aspirante

I vapori vengono evacuati verso l'esterno tramite un tubo di scarico fissato alla flangia di raccordo.

⚠ ATTENZIONE!

Il tubo di evacuazione non è fornito e va acquistato.

Il diametro del tubo di scarico deve essere equivalente al diametro dell'anello di connessione.

⚠ ATTENZIONE!

Se la cappa è provvista di filtro/i a carbone, questo/i deve/ devono essere rimosso/i.

Collegare la cappa a tubi e fori di scarico a parete con diametro equivalente all'uscita d'aria (flangia di raccordo).

L'utilizzo di tubi e fori di scarico a parete con diametro inferiore determinerà una diminuzione delle prestazioni di aspirazione ed un drastico aumento della rumorosità.

Si declina perciò ogni responsabilità in merito.

! Usare un condotto lungo il minimo indispensabile.

! Usare un condotto con minor numero di curve possibile (angolo massimo della curva: 90°).

! Evitare cambiamenti drastici di sezione del condotto.



Versione filtrante

L'aria aspirata verrà sgrassata e deodorata prima di essere riconvogliata nella stanza. Per utilizzare la cappa in questa versione è necessario installare un sistema di filtraggio aggiuntivo a base di carboni attivi.

Installazione

La distanza minima fra la superficie di supporto dei recipienti sul dispositivo di cottura e la parte più bassa della cappa da cucina deve essere non inferiore a 50 cm in caso di cucine elettriche e di 65 cm in caso di cucine a gas o miste.

Se le istruzioni di installazione del dispositivo di cottura a gas specificano una distanza maggiore, bisogna tenerne conto.

⚠ Collegamento Elettrico

La tensione di rete deve corrispondere alla tensione riportata sull'etichetta caratteristiche situata all'interno della cappa. Se provvista di spina allacciare la cappa ad una presa conforme alle norme vigenti posta in zona accessibile anche dopo l'installazione. Se sprovvista di spina (collegamento diretto alla rete) o la spina non è posta in zona accessibile, anche dopo installazione, applicare un interruttore bipolare a norma che assicuri la disconnessione completa della rete nelle condizioni della categoria di sovratensione III, conformemente alle regole di installazione.

▲ ATTENZIONE!

Prima di ricollegare il circuito della cappa all'alimentazione di rete e di verificarne il corretto funzionamento, controllare sempre che il cavo di rete sia stato montato correttamente.

Attenzione! La sostituzione del cavo di alimentazione deve essere effettuata dal servizio assistenza tecnica autorizzato o da persona con qualifica similare.

Montaggio

Prima di iniziare con l'installazione:

- Verificare che il prodotto acquistato sia di dimensioni idonee alla zona di installazione prescelta.
- Togliere il/i filtro/i al carbone attivo se forniti (vedi anche paragrafo relativo). Questo/i va/vanno rimontato/i solo se si vuole utilizzare la cappa in versione filtrante.
- Verificare che all'interno della cappa non vi sia (per motivi di trasporto) materiale di corredo (ad esempio buste con viti, garanzie etc), eventualmente va tolto e conservato.

Nel caso della presenza di pannelli e/o pareti e/o pensili laterali, verificare che ci sia spazio sufficiente per installare la cappa e che sia sempre possibile accedere al pannello comandi con facilità.

Per rimuovere la cappa dal pensile procedere nel senso inverso al montaggio.

Attenzione! Utilizzare guanti da lavoro idonei antitaglio.

Elica Connect

La cappa è dotata di funzionalità WiFi per la connessione remota tramite l'app Elica Connect.

Requisiti minimi di sistema:

- Router wireless 2.4GHz WiFi b/g/n
- Smartphone Android o iOS. Verificare sugli store la compatibilità dell'app con la versione del sistema operativo del proprio smartphone.

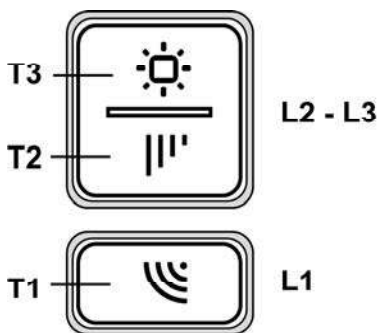
Nota: Il fabbricante ELICA dichiara che questo modello di elettrodomestico con apparecchiatura radio modulo WiFi è conforme alla direttiva 2014/53/UE.

L'apparecchiatura radio opera nella banda di frequenza ISM a 2.4GHz, la massima potenza a radiofrequenza trasmessa non eccede 20 dBm (e.i.r.p.).

Avvertenze:

- **Tutela dei dati.** I dati che l'apparecchio connesso rileva sono raccolti per consentire l'utilizzo di tutti i servizi dell'elettrodomestico connesso. Ulteriori informazioni sulle modalità del trattamento dei dati raccolti e sulla informativa privacy sono disponibili sul sito www.elica.com.
- **Disponibilità nei paesi.** Il servizio Elica Connect è disponibile in specifici paesi. Per ulteriori informazioni visitare la sezione dedicata del sito www.elica.com.
- **Modifiche future.** Elica si riserva di apportare tutte le modifiche che riterrà utili al miglioramento del servizio Elica Connect. Di conseguenza le descrizioni contenute in questo manuale non sono impegnative ed hanno un valore indicativo.

Funzionamento



T1. Tasto WiFi

• **Configurazione WiFi:** se la funzionalità WiFi non è configurata, premere per circa 2 secondi per entrare in modalità configurazione WiFi e seguire le istruzioni sulla App per completare la procedura.

Durante la procedura di configurazione il tasto si illumina indicando lo stato della connettività (vedi Tabella stato WiFi)

Per interrompere la procedura di configurazione WiFi, premere per circa 2 secondi quando il tasto è acceso a luce pulsante veloce.

Una volta configurata la funzionalità WiFi, se si desidera modificarla premere per circa 6 secondi per resettare i parametri WiFi (il tasto si spegne) e ripetere la procedura di configurazione.

• **Attivazione/disattivazione WiFi:** dopo aver effettuato la configurazione, è possibile disattivare/attivare la funzionalità WiFi. Premere per circa 2 secondi per disattivare/attivare la funzionalità WiFi. La disattivazione della funzionalità non comporta la perdita dei parametri WiFi.

Tabella stato WiFi

Tasto WiFi	Stato connessione dispositivo
Luce spenta	WiFi non configurato o spento
Luce accesa fissa bianca	WiFi connesso
Luce pulsante veloce arancio	Tentativo di connessione al router WiFi
Luce pulsante lento arancio	Tentativo di connessione al cloud Elica
Luce accesa bianca con breve luce pulsante	Ricezione di un comando da remoto (es. accensione motore o luce)

T2. Tasto di controllo **velocità** (potenza) di aspirazione: 1, 2, 3, **intensiva**

Nota: La velocità **intensiva** ha una durata di circa 5 minuti, dopodiché viene impostata automaticamente la velocità 3.

T3. Tasto ON/OFF (pressione breve) e regolazione intensità luce (pressione lunga).

Regolazione temperatura colore luce:

Con luce ON premendo a lungo T1 + T3 è possibile cambiare la temperatura colore della luce.

Indicatore di saturazione filtri

La cappa indica quando è necessario eseguire la manutenzione dei filtri:

Filtro grassi (ogni 40 ore circa di utilizzo): tutti i Led con luce rossa

Filtro odori a carbone attivo (ogni 160 ore circa di utilizzo): tutti i Led con luce rossa, il led L2 e L3 lampeggiano

Reset saturazione filtri

Dopo aver eseguito la manutenzione dei filtri premere a lungo il tasto T1 e T3, i led L1, L2 e L3 lampeggiano brevemente in rosso per poi spegnersi definitivamente.

Attivazione indicatore saturazione filtro odori a carbone attivo

Questo indicatore è normalmente disattivato. Per attivarlo procedere come segue:

A cappa spenta premere e mantenere premuto a lungo e contemporaneamente T1 e T2: prima si accende L1 poi anche L2 e L3 dopodiché al rilascio dei tasti i led L2 e L3 lampeggiano brevemente ad indicare l'avvenuta attivazione.

Disattivazione LED saturazione filtro carbone: ripetere l'operazione sopra descritta, prima si accendono contemporaneamente i led L1, L2 e L3 poi solo L1, dopodiché, al rilascio dei tasti, si accendono nuovamente i led L1, L2 e L3, ad indicare l'avvenuta disattivazione.

Manutenzione

Pulizia

Per la pulizia usare **ESCLUSIVAMENTE** un panno inumidito con detersivi liquidi neutri. **NON UTILIZZARE UTENSILI O STRUMENTI PER LA PULIZIA!** Evitare l'uso di prodotti contenenti abrasivi. **NON UTILIZZARE ALCOOL!**

Pannello

Fig. 9-12-13

Manutenzione del pannello

Smontaggio:

- tirare il pannello (LATO ANTERIORE) con decisione verso il basso
- sganciarlo dalle cerniere posteriori.

Pulizia:

il pannello di aspirazione va pulito con la stessa frequenza del filtro grassi, usare un panno inumidito con detersivi liquidi neutri.

Evitare l'uso di prodotti contenenti abrasivi. **NON UTILIZZARE ALCOOL!**

Montaggio :

Il pannello va agganciato posteriormente e fissato anteriormente (fissaggio con calamite).

Attenzione! verificare sempre che il pannello sia ben fissato al suo posto.

Filtro antigrasso

Fig. 9-12

Trattiene le particelle di grasso derivanti dalla cottura.

Il filtro antigrasso metallico deve essere pulito una volta al mese con detersivi non aggressivi, manualmente oppure in lavastoviglie a basse temperature ed a ciclo breve.

Con il lavaggio in lavastoviglie il filtro antigrasso metallico può scolorirsi ma le sue caratteristiche di filtraggio non cambiano assolutamente.

Per smontare il filtro grassi tirare la maniglia di sgancio a molla.

Filtro ai carboni attivi (Solo per Versione Filtrante)

Trattiene gli odori sgradevoli derivanti dalla cottura.

Filtro al carbone circolare

Applicarne uno per lato a copertura di entrambe le griglie di protezione della girante del motore, dopodiché girare in senso orario.

Per lo smontaggio girare in senso antiorario.

Il filtro ai carboni attivi può essere uno di questi tipi:

- **Filtro ai carboni attivi lavabile.**
- **Filtro ai carboni attivi NON lavabile.**

Filtro ai carboni attivi lavabile

Fig. 11

Il filtro ai carboni attivi può essere lavato ogni due mesi (o quando il sistema di indicazione di saturazione dei filtri - se previsto sul modello in possesso - indica questa necessità) in acqua calda e detersivi idonei o in lavastoviglie a 65°C (in caso di lavaggio in lavastoviglie eseguire il ciclo di lavaggio completo senza stoviglie all'interno).

Togliere l'acqua in eccesso senza rovinare il filtro, dopodiché togliere il materassino posto all'interno del telaio in plastica e riporlo nel forno per 10 minuti a 100°C per asciugarlo definitivamente.

Sostituire il materassino ogni 3 anni e ogni volta che il pannello risulta danneggiato.

Filtro ai carboni attivi NON lavabile

Fig. 10

La saturazione del **filtro carbone** si verifica dopo un uso più o meno prolungato a seconda del tipo di cucina e della regolarità della pulizia del filtro grassi. In ogni caso è necessario sostituire la cartuccia al massimo ogni quattro mesi. **NON** può essere lavato o rigenerato.

Sostituzione Lampade

La cappa è dotata di un sistema di illuminazione basato sulla tecnologia LED.

I LED garantiscono una illuminazione ottimale, una durata fino a 10 volte maggiore delle lampade tradizionali e consentono di risparmiare il 90% di energia elettrica.

Per la sostituzione rivolgersi al servizio assistenza tecnica.

Closely follow the instructions set out in this manual. All responsibility, for any eventual inconveniences, damages or fires caused by not complying with the instructions in this manual, is declined. This appliance is intended to be used in household and similar application such as: - staff kitchen areas in shop, offices and other working environments; - farm houses; - by clients in hotels, motels and other residential type environments; - bed and breakfast type environments.

The hood can look different to that illustrated in the drawings in this booklet. The instructions for use, maintenance and installation, however, remain the same.

- It is important to conserve this booklet for consultation at any moment. In the case of sale, cession or move, make sure it is together with the product.
- Read the instructions carefully: there is important information about installation, use and safety.
- Do not carry out electrical or mechanical variations on the product or on the discharge conduits.
- Before proceeding with the installation of the appliance verify that there are no damaged all components. Otherwise contact your dealer and do not proceed with the installation.

Note: The parts marked with the symbol "(*)" are optional accessories supplied only with some models or otherwise not supplied, but available for purchase.



Caution

- Before any cleaning or maintenance operation, disconnect hood from the mains by removing the plug or disconnecting the mains electrical supply.
- Always wear work gloves for all installation and maintenance operations.
- This appliance can be used by children aged from 8 years and above and persons with reduced physical, sensory or mental capabilities or lack of experience and knowledge if they have been given supervision or instruction concerning use of the appliance in a safe way and understand the hazards involved.
- Children shall not be allowed to tamper with the controls or play with the appliance.
- Cleaning and user maintenance shall not be made by children without supervision.
- The premises where the appliance is

installed must be sufficiently ventilated, when the kitchen hood is used together with other gas combustion devices or other fuels.

- The hood must be regularly cleaned on both the inside and outside (AT LEAST ONCE A MONTH).
- This must be completed in accordance with the maintenance instructions provided. Failure to follow the instructions provided regarding the cleaning of the hood and filters will lead to the risk of fires.
- Do not flambé under the range hood.
- Do not remove filters during cooking.
- For lamp replacement use only lamp type indicated in the Maintenance/Replacing lamps section of this manual.

The use of exposed flames is detrimental to the filters and may cause a fire risk, and must therefore be avoided in all circumstances.

Any frying must be done with care in order to make sure that the oil does not overheat and ignite.

CAUTION: Accessible parts of the hood may become hot when used with cooking appliances.


- Do not connect the appliance to the mains until the installation is fully complete.
- With regards to the technical and safety measures to be adopted for fume discharging it is important to closely follow the regulations provided by the local authorities.
- The air must not be discharged into a flue that is used for exhausting fumes from appliance burning gas or other fuels.
- Do not use or leave the hood without the lamp correctly mounted due to the possible risk of electric shocks.
- Never use the hood without effectively mounted grids.
- The hood must NEVER be used as a support surface unless specifically indicated.
- Use only the fixing screws supplied with the product for installation or, if not supplied, purchase the correct screws type.
- Use the correct length for the screws which are identified in the Installation Guide.

- In case of doubt, consult an authorized service assistance center or similar qualified person.

WARNING!

- Failure to install the screws or fixing device in accordance with these instructions may result in electrical hazards.
- Do not use with a programmer, timer, separate remote control system or any other device that switches on automatically.
- This appliance is marked according to the European directive 2012/19/EC on Waste Electrical and Electronic Equipment (WEEE).
- By ensuring this product is disposed of correctly, you will help prevent potential negative consequences for the environment and human health, which could otherwise be caused by inappropriate waste handling of this product.



- The symbol  on the product, or on the documents accompanying the product, indicates that this appliance may not be treated as household waste. Instead it should be taken to the appropriate collection point for the recycling of electrical and electronic equipment. Disposal must be carried out in accordance with local environmental regulations for waste disposal.
- For further detailed information regarding the process, collection and recycling of this product, please contact the appropriate department of your local authorities or the local department for household waste or the shop where you purchased this product.

Appliance designed, tested and manufactured according to:

- Safety: EN/IEC 60335-1; EN/IEC 60335-2-31, EN/IEC 62233.
- Performance: EN/IEC 61591; ISO 5167-1; ISO 5167-3; ISO 5168; EN/IEC 60704-1; EN/IEC 60704-2-13; EN/IEC 60704-3; ISO 3741; EN 50564; IEC 62301.
- EMC: EN 55014-1; CISPR 14-1; EN 55014-2; CISPR 14-2; EN/IEC 61000-3-2; EN/IEC 61000-3-3; ETSI EN 301 489-1; ETSI EN 301 489-17; ETSI EN 300 328; IEC 62311:2019.

Suggestions for a correct use in order to reduce the environmental impact: Switch ON the hood at minimum speed when you start cooking and kept it running for few minutes after cooking is finished. Increase the speed only in case of large amount of smoke and vapor and use boost speed(s) only in extreme situations. Replace the charcoal filter(s) when necessary to maintain a good odor reduction efficiency. Clean the grease filter(s) when necessary to maintain a good grease filter efficiency. Use the maximum diameter of the ducting system indicated in this manual to optimize efficiency and minimize noise.

Use

The hood is designed to be used either for exhausting or filter version.



Extraction version

In this case the fumes are conveyed outside of the building by means of a special pipe connected with the connection ring located on top of the hood.

CAUTION!

The exhausting pipe is not supplied and must be purchased apart.

Diameter of the exhausting pipe must be equal to that of the connection ring.

CAUTION!

If the hood is supplied with active charcoal filter, then it must be removed.

Connect the hood and discharge holes on the walls with a diameter equivalent to the air outlet (connection flange).

Using the tubes and discharge holes on walls with smaller dimensions will cause a diminution of the suction performance and a drastic increase in noise.

Any responsibility in the matter is therefore declined.

! Use a duct of the minimum indispensable length.

! Use a duct with as few elbows as possible (maximum elbow angle: 90°).

! Avoid drastic changes in the duct cross-section.



Filtration version

The aspirated air will be degreased and deodorised before being fed back into the room.

In order to use the hood in this version, you have to install a system of additional filtering based on activated charcoal.

Installation

The minimum distance between the supporting surface for the cooking equipment on the hob and the lowest part of the range hood must be not less than 50cm from electric cookers and 65cm from gas or mixed cookers.

If the instructions for installation for the gas hob specify a greater distance, this must be adhered to.

Electrical connection

The mains power supply must correspond to the rating indicated on the plate situated inside the hood. If provided with a plug connect the hood to a socket in compliance with current regulations and positioned in an accessible area, after installation. If it not fitted with a plug (direct mains connection) or if the plug is not located in an accessible area, after installation, apply a double pole switch in accordance with standards which assures the complete disconnection of the mains under conditions relating to over-current category III, in accordance with installation instructions.

▲ WARNING!

Before re-connecting the hood circuit to the mains supply and checking the efficient function, always check that the mains cable is correctly assembled.

Warning! If the supply cord is damaged, it must be replaced by the manufacturer, its service agent or similarly qualified persons in order to avoid hazard.

Mounting

Before beginning installation:

- Check that the product purchased is of a suitable size for the chosen installation area.
- Remove the charcoal (*) filter/s if supplied (see also relative paragraph). This/these is/are to be mounted only if you want to use the hood in the filtering version.
- Check (for transport reasons) that there is no other supplied material inside the hood (e.g. packets with screws (*), guarantees (*), etc.), eventually removing them and keeping them.

In the case of the presence of panels and/or walls and/or lateral wall units check that there is sufficient space to install the hood and that access to the command panel is easy.

To remove the hood from the wall unit, perform the mounting steps in reverse order.

Caution! Use suitable cut resistant gloves.

Elica Connect

The hood features a WiFi function for remote connection via the Elica Connect app.

Minimum system requirements:

- 2.4GHz WiFi b/g/n wireless router
- Android or iOS Smartphone. Via the stores, check that the app is compatible with the operating system your Smartphone is running.

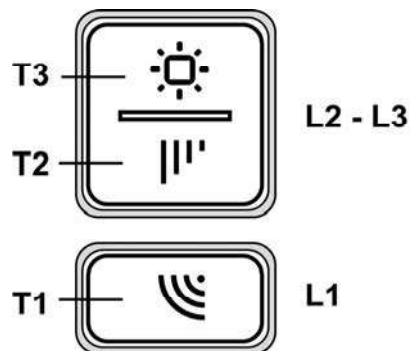
Note: The ELICA manufacturer declares that this model of household appliance with WiFi module radio equipment complies with Directive 2014/53/EU.

The radio equipment operates within the 2.4GHz ISM frequency band, the maximum radio frequency power transmitted does not exceed 20 dBm (e.i.r.p.).

Warnings:

- **Data protection.** The data that the connected device detects is collected to allow for all the services of the connected appliance to be used. Further information on how the collected data is processed and on the privacy policy is available at www.elica.com.
- **Availability in different countries.** The Elica Connect service is available in specific countries. For further information, see the dedicated section at www.elica.com.
- **Future changes.** Elica reserves the right to make any changes deemed useful to improve the Elica Connect service. As a result, the descriptions contained in this manual are not binding and should be treated as purely indicative.

Operation



T1. WiFi button

• **WiFi configuration:** if the WiFi function is not configured, press for about 2 seconds to enter WiFi configuration mode and follow the instructions on the App to complete the procedure.

During the configuration procedure, the button will light up indicating the connectivity status (see WiFi status table)

To interrupt the WiFi configuration procedure, press for about 2 seconds when the button is lit up and is flashing fast.

Once the WiFi function has been configured, if you want to change it, press for about 6 seconds to reset the WiFi parameters (the button will turn off) and repeat the configuration procedure.

• **WiFi activation/deactivation:** after the configuration, it is possible to deactivate/activate the WiFi function. Press for about 2 seconds to deactivate/activate the WiFi function. Deactivating the function does not cause the loss of the WiFi parameters.

WiFi status table

WiFi button	Device connection status
Light off	WiFi not configured or off
White light on steady	WiFi connected
Orange light flashing fast	Attempt to connect to the WiFi router
Orange light flashing slowly	Attempt to connect to the Elica cloud
White light on with short flashing orange light	Remote command being received (e.g. engine ignition or light turned on)

T2. Suction speed (power) control button: 1, 2, 3, **intensive**
Note: Intensive speed lasts for about 5 minutes, then it is automatically set to speed 3.

T3. ON/OFF button (short press) and light intensity adjustment (long press).

Light colour temperature adjustment:

With the light ON, press and hold T1 + T3 to change the light colour temperature.

Filter Saturation Indicator

The hood signals when necessary to perform filter maintenance:

Grease filter (every 40 hours of use): all Leds with red light
Activated charcoal odour filter (every 160 hours of operation): all LEDs with red light, LEDs L2 and L3 blink

Reset Filter Saturation

After performing filter maintenance, press and hold buttons T1 and T3, Leds L1, L2 and L3 blink briefly in red and then turn off for good.

Activation indicator for odour filter saturation with activated charcoal

This indicator is normally disabled. To enable it, proceed as follows:

With the hood off, press and hold simultaneously T1 and T2: L1 turns on first, then L2 and L3 and after that, when the buttons are released, the Leds L2 and L3 flash briefly to indicate successful activation.

Disabling the LED for charcoal filter saturation: repeat the operation above: first the LEDs L1, L2 and L3 turn on simultaneously, then only L1, and after that, when the buttons are released, the leds L1, L2 and L3 turn on again to indicate successful disabling.

Maintenance

Cleaning

Clean using **ONLY** a cloth dampened with neutral liquid detergent. **DO NOT CLEAN WITH TOOLS OR INSTRUMENTS.** Do not use abrasive products. **DO NOT USE ALCOHOL!**

Panel

Fig. 9-12-13

Maintenance of the panel

Disassembly:

- pull the panel (FRONT SIDE) downwards energetically
- unhook it from the back hinges.

Cleaning:

the suction panel must be cleaned as frequently as the grease filter, use a dampened cloth with neutral liquid detergents. Avoid using products containing abrasives. **DO NOT USE ALCOHOL!**

Assembly:

The panel must be hooked in the back and fixed in the front (with magnets).

Attention! always check that the panel is tightly fixed to its place.

Grease filter

Fig. 9-12

Traps cooking grease particles.

The **grease filter** must be cleaned once a month using non aggressive detergents, either by hand or in the dishwasher, which must be set to a low temperature and a short cycle. When washed in a dishwasher, the grease filter may discolor slightly, but this does not affect its filtering capacity.

To remove the grease filter, pull the spring release handle.

Charcoal filter (filter version only)

It absorbs unpleasant odors caused by cooking.

Circular charcoal filter

Apply one on each side as cover to both the shield grids of the motor impeller, then turn clockwise.

For the disassembly, turn counter-clockwise.

The activated charcoal filter can be one of these types:

- Washable activated charcoal filter.
- NON-washable activated charcoal filter.

Washable activated charcoal filter

Fig. 11

The charcoal filter can be washed once every two months (or when the filter saturation indication system – if envisaged on the model in possession – indicates this necessity) using hot water and a suitable detergent, or in a dishwasher at 65°C (if the dishwasher is used, select the full cycle function and leave dishes out).

Eliminate excess water without damaging the filter, then remove the mattress located inside the plastic frame and put it in the oven for 10 minutes at 100° C to dry completely. Replace the mattress every 3 years and when the cloth is damaged.

NON-washable activated charcoal filter

Fig. 10

The saturation of the **charcoal filter** occurs after more or less prolonged use, depending on the type of cooking and the regularity of cleaning of the grease filter.

In any case it is necessary to replace the cartridge at least every four months.

The charcoal filter may NOT be washed or regenerated.

Replacing lamps

The hood is equipped with a lighting system based on LED technology.

The LEDs guarantee an optimum lighting, a duration up to 10 times longer than the traditional lamps and allow to save 90% electrical energy.

For replacement, contact the technical service.

Die Anweisungen, die in diesem Handbuch gegeben werden, müssen strikt eingehalten werden. Es wird keinerlei Haftung übernommen für mögliche Mängel, Schäden oder Brände der Dunstabzugshaube, die auf die Nichtbeachtung der Vorschriften in diesem Handbuch zurückzuführen sind. Die Dunstabzugshaube wurde für die Absaugung der beim Kochen entstehenden Dünste und Dämpfe entwickelt. Sie ist nur für den Hausgebrauch geeignet.

Die Dunstabzugshaube kann anders aussehen als auf den Abbildungen in der vorliegenden Bedienungsanleitung. Die Bedienungsanleitungen, die Wartung und die Installation sind aber gleich.

- Die Bedienungsanleitung muss aufbewahrt werden, damit jederzeit ein Nachschlagen möglich ist. Bei Verkauf, Abtretung oder Umzug muss die Bedienungsanleitung immer beim Produkt bleiben.
- Die Bedienungsanleitung muss aufmerksam gelesen werden, da sie wichtige Informationen über Installation, Gebrauch und Sicherheit enthält.
- Es dürfen keine elektrischen oder mechanischen Änderungen am Gerät oder an den Abluftleitungen vorgenommen werden.
- Vergewissern Sie sich vor der Installation, dass das Gerät keine Transportschäden aufweist. Bei auftretenden Problemen setzen Sie sich bitte mit Ihrem Händler in Verbindung.

Anmerkung: Die mit "(*)" gekennzeichnete Details sind Optionszubehöre, die nur mit einigen Modellen mitgeliefert werden, oder die nicht mitgeliefert und gekauft werden müssen.



Warnung

- Vor jeglicher Reinigung bzw. Wartung muss das Gerät vom Stromnetz getrennt werden, indem man den Stecker herauszieht bzw. den Hauptschalter ausschaltet.
- Alle Installations- und Wartungsarbeiten sind mit Arbeitshandschuhen durchzuführen.
- Das Gerät kann von Kindern ab 8 Jahren, sowie von Menschen mit verringerten physischen, sinnlichen oder psychischen Fähigkeiten (oder ohne Erfahrung und Kenntnisse) benutzt werden, sofern sie entsprechend überwacht werden bzw. in die Benutzung des Geräts sicher eingewiesen wurden und sich der damit verbundenen

Gefahren bewusst sind.

- Darauf achten, dass Kinder mit dem Gerät nicht spielen. Kinder dürfen bei Reinigung und Wartung nur dann helfen, wenn sie dabei beaufsichtigt werden.

- Der Raum muss ausreichend belüftet sein, wenn die Dunstabzugshaube zusammen mit anderen Gas- bzw. Brennstoffgeräten verwendet wird.

- Die Dunstabzugshaube muss regelmäßig von innen und außen gereinigt werden (MINDESTENS EINMAL IM MONAT), außerdem sollten die Anweisungen zur Wartung befolgt werden. Das nicht befolgen der Normen zur Reinigung der Dunstabzugshaube, das nicht befolgen der Hinweise zur Reinigung und zum Austausch von Filtern führt zu Brandgefahr.

- Es ist streng verboten, Speisen auf Kochstellen mit offener Flamme unter der Dunstabzugshaube zu kochen.

- Für den Lampenersatz verwenden Sie nur den Lampentyp, der in dem Absatz Lampenwartung / Ersatz des vorliegenden Handbuchs angegeben wird.

Die Verwendung von offener Flamme schadet den Filtern und kann zu Brandgefahr führen, daher ist sie in jedem Fall zu vermeiden.

Das Frittieren muss mit Vorsicht durchgeführt werden, um zu vermeiden, dass das überhitzte Öl Feuer fängt.

ACHTUNG: Ist das Kochfeld in Betrieb, können zugängliche Teile der Dunstabzugshaube heiß werden.

- Das Gerät nicht an das Stromnetz anschließen, bis die Installation vollständig abgeschlossen ist.

Für das Ableiten der Küchengerüche halten Sie sich an die Vorschriften der örtlichen Behörde.

- Bei gleichzeitigem Betrieb der Dunstabzugshaube im Abluftbetrieb und gas- oder brennstoffbetriebenen Geräten

darf im Aufstellraum der Geräte der Unterdruck nicht größer als 4 Pa (4×10^{-5} bar) sein.

- Die Abluft darf nicht in einen Kamin geleitet werden, der zugleich Abgabe von der Verbrennung von Gas oder anderen Brennstoffen führt.
- Benutzen Sie die Haube nicht ohne korrekt montierte Lampen, um Stromschlaggefahr zu vermeiden.
- Die Dunstabzugshaube niemals ohne richtig installiertes Gitter verwenden!
- Die Dunstabzugshaube darf NIEMALS als Auflagefläche verwendet werden, sofern es nicht ausdrücklich angegeben ist.
- Verwenden Sie nur die mit dem Produkt für die Installation mitgelieferten Schrauben, oder, falls nicht im Lieferumfang enthalten, kaufen Sie den richtigen Schraubentyp.
- Die Länge für die Schrauben verwenden, die im Installationshandbuch angegeben wird.
- Im Zweifelsfall, fragen Sie Ihren autorisierten Kundendienst oder ein ähnliches Fachpersonal.

▲ ACHTUNG!


- Schrauben und Befestigungselemente, die nicht in Übereinstimmung mit diesen Hinweisen sind, können zur elektrischen Gefährdung führen.
- Nicht mit einem externen Timer, einer Schalthuhr oder einer Fernbedienung oder jeglicher anderer Vorrichtung, die sich automatisch aktiviert, verwenden.

In Übereinstimmung mit den Anforderungen der Europäischen Richtlinie 2012/19/EC über Elektro- und Elektronik-Altgeräte (WEEE) ist vorliegendes Gerät mit einer Kennzeichnung versehen.

Sie leisten einen positiven Beitrag für den Schutz der Umwelt und die Gesundheit des Menschen, wenn Sie dieses Gerät einer gesonderten Abfallsammlung zuführen. Im unsortierten Siedlungsmüll könnte ein solches Gerät durch unsachgemäße Entsorgung negative Konsequenzen nach sich ziehen.

Auf dem Produkt oder der beiliegenden



Produktdokumentation ist folgendes Symbol  einer durchgestrichenen Abfalltonne abgebildet. Es weist darauf hin, dass eine Entsorgung im normalen Haushaltsabfall nicht zulässig ist. Entsorgen Sie dieses Produkt im Recyclinghof mit einer getrennten Sammlung für Elektro- und Elektronikgeräte. Die Entsorgung muss gemäß den örtlichen Bestimmungen zur Abfallbeseitigung erfolgen.

Bitte wenden Sie sich an die zuständigen Behörden Ihrer Gemeindeverwaltung, an den lokalen Recyclinghof für Haushaltsmüll oder an den Händler, bei dem Sie dieses Gerät erworben haben, um weitere Informationen über Behandlung, Verwertung und Wiederverwendung dieses Produkts zu erhalten.

Gerät entwickelt, getestet und hergestellt nach:

•Sicherheit: EN/IEC 60335-1; EN/IEC 60335-2-31, EN/IEC 62233.

•Leistungsfähigkeit/Gebrauchstauglichkeit: EN/IEC 61591; ISO 5167-1; ISO 5167-3; ISO 5168; EN/IEC 60704-1; EN/IEC 60704-2-13; EN/IEC 60704-3; ISO 3741; EN 50564; IEC 62301.

•EMC: EN 55014-1; CISPR 14-1; EN 55014-2; CISPR 14-2; EN/IEC 61000-3-2; EN/IEC 61000-3-3; ETSI EN 301 489-1; ETSI EN 301 489-17; ETSI EN 300 328; IEC 62311:2019.

Empfehlungen für eine korrekte Verwendung, um die Umweltbelastung zu verringern: Schalten Sie die Haube beim Kochbeginn bei kleinster Geschwindigkeit EIN und lassen Sie die Haube einige Minuten nachlaufen, wenn Sie mit dem Kochen fertig sind. Erhöhen Sie die Geschwindigkeit nur bei großen Mengen von Kochdunst und Dampf und benutzen Sie die Intensivstufe(n) nur bei extremen Situationen. Wechseln Sie die Kohlefilter, wenn notwendig, um eine gute Geruchsreduzierung zu gewährleisten. Säubern Sie die Fettfilter, wenn notwendig, um eine gute Fettfiltereffizienz zu gewährleisten. Verwenden Sie den in der Gebrauchsanweisung angegebenen grössten Durchmesser des Luftaustrittssystems, um die Leistungsfähigkeit zu optimieren und die Geräuschentwicklung zu minimieren.

Betriebsart

Die Haube kann sowohl als Abluftgerät als auch als Umluftgerät eingesetzt werden.



Abluftbetrieb

Die Luft wird mit Hilfe eines Rohrs ins Freie geleitet, das am Abluftstutzen angebracht wird.

▲ HINWEIS!

Das Abluftrohr wird nicht mitgeliefert und muss separat erworben werden.

Das Abluftrohr muss den gleichen Durchmesser wie der Abluftstutzen aufweisen.

▲ HINWEIS!

Sollte die Dunstabzugshaube mit Aktivkohlefilter versehen sein, so muss dieser entfernt werden.

Die Dunstabzugshaube an Abluftrohre und Abluftöffnungen in der Wand anschließen, die den gleichen Durchmesser haben wie der Abluftstutzen (Anschlussflansch).

Die Benutzung von Rohren und Abluftöffnungen mit geringerem Durchmesser verursacht eine Verringerung der Abluftleistung und eine drastische Zunahme der Geräuschentwicklung.

Bei Nichtbeachtung der Anweisungen übernimmt der Hersteller keine Haftung.

! Ein möglichst kurzes Rohr verwenden.

! Ein Rohrsystem mit einer möglichst geringen Anzahl von Krümmungen verwenden (max. Winkel der Krümmung: 90°).

! Starke Änderungen des Rohrdurchmessers sind zu vermeiden.



Umluftbetrieb

Die angesaugte Luft wird zuvor entfettet und desodoriert werden, bevor sie wieder in den Raum zugeführt wird.

Um die Abzugshaube in dieser Version zu verwenden, müssen Sie ein zusätzliches Filtersystem, welches auf Aktivkohle basiert, installieren.

Befestigung

Der Abstand zwischen der Abstellfläche auf dem Kochfeld und der Unterseite der Dunstabzugshaube darf 50 cm im Fall von elektrischen Kochfeldern und 65 cm im Fall von Gas- oder kombinierten Herden nicht unterschreiten.

Wenn die Installationsanweisungen des Gaskochgeräts einen größeren Abstand vorgeben, ist dieser zu berücksichtigen.



Elektrischer Anschluss

Die Netzspannung muss der Spannung entsprechen, die auf dem Typenschild im Innern der Haube angegeben ist. Sofern die Haube einen Netzstecker hat, ist dieser an zugänglicher Stelle an eine den geltenden Vorschriften entsprechende Steckdose nach der Montage anzuschließen. Bei einer Haube ohne Stecker (direkter Netzanschluss) oder falls der Stecker nicht zugänglich ist, ist ein normgerechter zweipoliger Schalter nach der Montage anzubringen, der unter Umständen der Überspannung Kategorie III entsprechend den Installationsregeln ein vollständiges Trennen vom Netz garantiert.

▲ HINWEIS!

Vor der Inbetriebnahme muss sichergestellt werden, dass die Netzversorgungsleitung (Steckdose) ordnungsgemäß montiert wurde.

Hinweis! Zur Vermeidung von Gefahren darf die Auswechslung des Stromkabels nur vom autorisierten Kundendienst vorgenommen werden.

Montage

Bevor Sie mit der Montage beginnen:

- Überprüfen Sie, dass das erstandene Produkt von der Größe her dem Bereich entspricht, in dem es angebracht werden soll.
- Entfernen Sie den/die Aktivkohlefilter (*), falls vorhanden (siehe hierzu auch den entsprechenden Absatz "Wartung"). Der/die Aktivkohlefilter wird/werden nur wieder in die Dunstabzugshaube eingesetzt, wenn diese im Umluftbetrieb verwendet werden soll.
- Vergewissern Sie sich, dass sich im Inneren der Dunstabzugshaube (aus Transportgründen) kein im Lieferumfang enthaltenes Material (zum Beispiel Tütchen mit Schrauben (*), die Garantie (*), usw.) befindet; falls vorhanden, entfernen Sie dieses und heben Sie sie auf.

Im Fall von Abdeckungen und/oder Wänden und/oder seitlichen Schränken vergewissern Sie sich bitte, dass genügend Raum vorhanden ist, um die Dunstabzugshaube anzubringen und dass Sie jederzeit Zugriff auf das Bedienfeld haben.

Um die Dunstabzugshaube von der Wandeinheit zu entfernen arbeiten Sie in umgekehrter Montage-Reihenfolge.

Achtung! Verwenden und tragen Sie geeignete Schnitzzuschutzhandschuhe.

Elica Connect

Die Abzugshaube verfügt über eine WLAN-Funktion zur Fernverbindung über die APP „Elica Connect“.

Mindestanforderungen des Systems:

- Router wireless 2.4GHz WiFi b/g/n
- Smartphone Android oder iOS. Die Kompatibilität der App mit der Version des Betriebssystems des eingetragenen Smartphones im Store überprüfen.

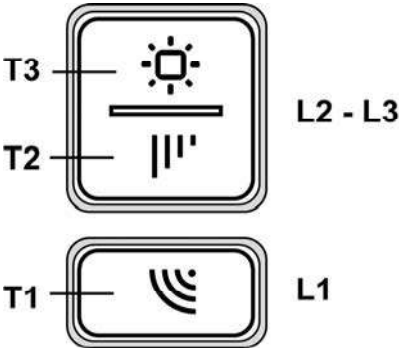
Anmerkung: Der Hersteller ELICA erklärt, dass dieses Haushaltsgerät mit Funkverbindung mittels WLAN-Modul der Richtlinie 2014/53/EU entspricht.

Das Funkgerät arbeitet im 2,4-GHz-ISM-Frequenzband, die maximal übertragene Hochfrequenzleistung überschreitet 20 dBm (e.i.r.p. - äquivalente isotrope Strahlungsleistung) nicht.

Warnungen:

- **Datenschutz.** Die vom verbundenen Gerät erfassten Daten werden gesammelt, um die Verwendung aller Services des verbundenen Haushaltsgeräts nutzen zu können. Weiter Informationen in Bezug auf die Art der Behandlung der gesammelten Daten und die Datenschutzerklärung sind auf der Internetseite www.elica.com verfügbar.
- **Verfügbarkeit in den verschiedenen Ländern.** Der Service „Elica Connect“ ist in bestimmten Ländern verfügbar. Für nähere Informationen siehe entsprechenden Abschnitt auf der Internetseite www.elica.com.
- **Zukünftige Änderungen.** Elica behält sich das Recht vor, alle nützlichen Änderungen vorzunehmen, um den Service Elica Connect zu verbessern. Folglich sind die in diesem Handbuch enthaltenen Beschreibungen nicht bindend und dienen nur zur Veranschaulichung.

Betrieb



T1. Taste WiFi

• **WLAN-Konfiguration:** Sollte die WLAN-Funktion noch nicht konfiguriert sein, die Taste etwa 2 Sekunden lang gedrückt halten, um auf die WLAN-Konfiguration zuzugreifen. Danach den Anweisungen der APP folgen, um den Vorgang abzuschließen.

Während des Konfigurationsvorgangs leuchtet die Taste, um den Verbindungsfähigkeitsstatus anzuzeigen (siehe Tabelle „WLAN-Status“)

Um den Vorgang der WLAN-Konfiguration abzubrechen, die Taste etwa 2 Sekunden lang drücken, wenn sie schnell blinkt. Wenn nach erfolgter WLAN-Konfiguration die Daten geändert werden sollen, die Taste etwa 6 Sekunden lang drücken, um die WLAN-Parameter zurückzusetzen (die Taste schaltet sich aus) und das Konfigurationsverfahren wiederholen.

• **WLAN-Aktivierung/-Deaktivierung:** nach erfolgter Konfiguration kann die WLAN-Funktion deaktiviert/aktiviert werden. Die Taste etwa 2 Sekunden lang drücken, um die WLAN-Funktion zu deaktivieren/aktivieren. Die Deaktivierung der Funktion führt nicht zum Verlust der WLAN-Parameter.

Tabelle „WLAN-Status“

Taste WiFi	Verbindungsfähigkeitsstatus des Gerätes
Licht ausgeschaltet	WLAN nicht konfiguriert oder nicht verbunden
Licht fix eingeschaltet, weiß	WLAN verbunden
Licht blinkt schnell, orange	Verbindungsversuch mit dem WLAN-Router
Licht blinkt langsam, orange	Verbindungsversuch mit der Cloud Elica
Weißes Licht mit kurz blinkendem orangen Licht	Empfangen eines Fernbefehls (z. B. Motorzündung oder Licht einschalten)

T2. Bedientaste **Ansauggeschwindigkeit** (Leistung): 1, 2, 3, **Intensiv**

Anmerkung: Die intensive Geschwindigkeit hat eine Dauer von etwa 5 Minuten, danach erfolgt die automatische Umschaltung auf die Geschwindigkeitsstufe 3.

T3. Taste ON/OFF (kurzes Drücken) und Einstellung der Lichtintensität (langes Drücken).

Einstellung der Farbtemperatur des Lichts:

Wenn des Licht auf ON ist und T1 + T3 lange gedrückt werden, kann die Farbtemperatur des Lichts geändert werden.

Indikator der Sättigung der Filter

Die Dunstabzugshaube zeigt an wenn die Pflege der Filter nötig ist :

Fettfilter (ca. alle 40 Stunden Nutzung): alle LED mit rotem Licht

Aktivkohlefilter (ca. alle 160 Stunden Nutzung): alle LED mit rotem Licht, die LED L2 und L3 blinken

Reset der Saturation der Filter

Nachdem die Pflege der Filter durchgeführt wurde drücken sie lange die Tasten T1 e T3 gedrückt, die LED L1, L2 und L3 blinken kurze Zeit in rot bis sie anschließend vorkommen ausgeschaltet werden.

Aktivierung des Indikators für die Saturation des Aktivkohlefilters

Dieser Indikator ist normalerweise ausgeschaltet. Um ihn einzuschalten gehen Sie wie folgt vor:

Drücken Sie **bei ausgeschalteter Dunstabzugshaube** lange und gleichzeitig die Tasten T1 e T2 gedrückt: zuerst geht L1 dann auch L2 und L3 an, anschließend, wenn die Tasten losgelassen werden blinken die LED L2 und L3 kurz um die Aktivierung anzuzeigen.

Deaktivierung des LED für die Saturation des Kohlefilters:

wiederholen sie den oben genannten Vorgang, zuerst leuchten gleichzeitig die LED L1, L2 und L3 dann nur L1, anschließend beim loslassen der Tasten, leuchten erneut die LED L1, L2 und L3, um die Deaktivierung anzuzeigen.

Wartung

Reinigung

Zur Reinigung **AUSSCHLIESSLICH** ein mit flüssigem Neutralreiniger getränktes Tuch verwenden. **KEINE WERKZEUGE ODER GERÄTE FÜR DIE REINIGUNG VERWENDEN!** Keine Produkte verwenden, die Scheuermittel enthalten. **KEINEN ALKOHOL VERWENDEN!**

Panel

Bild 9-12-13

Wartung des Randabsaugungspanels

Ausbau des Randabsaugungspanels:

- Das Randabsaugungspanel (VORDERSEITE) fest nach unten ziehen
- den Kugelgriff aus den hinteren Scharnieren ziehen.

Reinigung:

Das Randabsaugungspanel so oft wie den Fettfilter reinigen und dabei ein mit neutralem flüssigem Reinigungsmittel befeuchtetes Tuch nutzen.

Keine Produkte verwenden, die Scheuermittel enthalten. **KEINEN ALKOHOL VERWENDEN!**

Einbau:

Das Randabsaugungspanel ist hinten einzuhaken und vorne mit Magneten zu befestigen.

Vorsicht! Grundsätzlich sicherstellen, dass das Randabsaugungspanel richtig befestigt ist.

Fettfilter

Bild 9-12

Diese dienen dazu, die Fettpartikel, die beim Kochen frei werden, zu binden.

Der Metallfettfilter muss einmal monatlich gewaschen werden. Das kann mit einem milden Waschmittel von Hand, oder in der Spülmaschine bei niedriger Temperatur und Kurzspülgang erfolgen. Der Metallfettfilter kann bei der Reinigung in der Spülmaschine abfärben, was seine Filtermerkmale jedoch in keiner Weise beeinträchtigt.

Zwecks Demontage der Fettfilter den Aushakgriff ziehen.

Aktivkohlefilter (nur bei der Umluftversion)

Dieser Filter bindet die unangenehmen Gerüche, die beim Kochen entstehen.

Runde Aktivkohlefilter

Links und rechts vom MotorläufRad je einen Kohlefilter auf das Schutzgitter auflegen und zum Befestigen den Zentralgriff P im Uhrzeigersinn drehen.

Zum Ausbau den Zentralgriff P entgegen dem Uhrzeigersinn drehen.

Es sind zwei Versionen Aktivkohlefilter erhältlich:

- waschbar.
- NICHT waschbar.

Der waschbare Aktivkohlefilter

Bild 11

Der Aktivkohlefilter wird alle zwei Monate (oder wenn das Sättigungsanzeigesystem der Filter – sofern bei dem jeweiligen Modell vorgesehen – dies anzeigt) in warmem Wasser und geeigneten Waschmitteln oder in der

Spülmaschine bei 65°C gewaschen (in diesem Fall den vollständigen Spülzyklus – ohne weiteres Geschirr - einschalten).

Das überschüssige Wasser entfernen, ohne dabei den Filter zu beschädigen; danach das Vlies aus dem Plastikrahmen entfernen und dieses bei 100° für 10 Minuten in den Ofen legen, um es vollständig zu trocknen. Das Vlies muss alle 3 Jahre ausgewechselt werden und weiterhin jedes Mal dann, wenn es beschädigt ist.

Der NICHT waschbare Aktivkohlefilter

Bild 10

Je nach der Benutzungsdauer des Herdes und der Häufigkeit der Reinigung des Fettfilters tritt nach einer mehr oder weniger langen Benutzungsdauer die Sättigung des **Aktivkohlefilters** auf. Auf jeden Fall muß der Filtereinsatz mindestens alle 4 Monate ausgewechselt werden.

Er kann NICHT gereinigt oder erneut aktiviert werden.

Ersetzen der Lampen

Die Haube ist mit einem auf der Leuchtdiodentechnologie basierten Beleuchtungssystem ausgestattet.

Die LEDs ermöglichen eine optimale Beleuchtung der Kochfläche. Sie haben die zehnfache Lebensdauer, verglichen mit herkömmlichen Lampen, und bieten eine Energieersparnis bis zu 90%.

Um die LEDs mit neuen zu ersetzen, setzen Sie sich bitte mit dem Kundendienst in Verbindung.

Suivre impérativement les instructions de cette notice. Le constructeur décline toute responsabilité pour tous les inconvénients, dommages ou incendies provoqués à l'appareil et dus à la non observation des instructions de la présente notice. Cet appareil est destiné à être utilisé dans des applications domestiques et analogues telles que : - des coins cuisines réservés au personnel dans des magasins, bureaux et autres environnements professionnels ; - des fermes ; - l'utilisation par les clients des hôtels, motels et autres environnements à caractère résidentiel ; - des environnements du type chambre d'hôtes.

La hotte peut avoir des configurations esthétiques différentes par rapport à ce qui est illustré dans les dessins de ce manuel, cependant les instructions pour l'utilisation, l'entretien et l'installation restent identiques.

- Il est important de conserver ce livret pour pouvoir le consulter à tout moment. En cas de vente, de cession ou de déménagement, assurez-vous que la notice d'utilisation l'accompagne.
- Veuillez lire attentivement les instructions, vous trouverez des informations importantes sur l'installation, le mode d'emploi et la sécurité.
- Ne pas effectuer des modifications électriques ou mécaniques sur le produit ou sur les conduits d'évacuation.
- Avant d'installer l'appareil, vérifiez qu'il n'y a aucun composant endommagé. Sinon, contactez votre revendeur et ne continuez pas l'installation.

Remarque : Les pièces marquées du symbole « (*) » sont des accessoires en option fournis uniquement avec certains modèles, ou des pièces non fournies, à acheter.



Attention

- Avant tout entretien ou nettoyage du produit débranchez l'alimentation électrique en retirant la fiche électrique ou en coupant l'interrupteur général.
- Utilisez des gants de travail pour toute opération de nettoyage ou d'entretien.
- Cet appareil peut être utilisé par des enfants âgés d'au moins 8 ans et par des personnes ayant des capacités physiques, sensorielles ou mentales réduites ou dénuées d'expériences ou de connaissances, sauf si ces personnes sont correctement surveillées ou si des instructions relatives à l'utilisation correcte de l'appareil permettant d'éviter tout danger leur ont été communiquées.
- Les enfants ne doivent pas jouer avec

l'appareil.

- Le nettoyage et l'entretien par l'utilisateur ne doivent pas être effectués par des enfants sans surveillance.

- La pièce doit avoir une aération suffisante lorsque la hotte est utilisée conjointement avec d'autres appareils fonctionnant au gaz ou autres combustibles.

- La hotte doit être régulièrement nettoyée à la fois à l'intérieur et à l'extérieur (AU MOINS UNE FOIS PAR MOIS); cela devrait se faire en conformité avec les instructions d'entretien. Le non respect des instructions expressément fournies concernant le nettoyage de la hotte et des filtres peut provoquer des risques d'incendie.

- Ne pas flamber d'aliments sous la hotte.

- Pour le remplacement de la lampe, utilisez uniquement le type de lampe spécifié dans la section remplacement/maintenance lampe dans ce manuel.

L'utilisation d'une flamme nue est dommageable pour les filtres et peut causer un incendie, par conséquent, il est déconseillé de l'utiliser.

La friture doit être faite avec soin afin de s'assurer que l'huile surchauffée ne prenne pas feu.

AVERTISSEMENT: Lorsque la table de cuisson est en fonctionnement, les parties accessibles de la hotte peuvent devenir très chaudes.

- Ne pas brancher l'appareil au réseau électrique avant que l'installation ne soit complètement terminée.

- En ce qui concerne les mesures techniques et de sécurité à prendre pour l'évacuation des fumées, respectez strictement les dispositions des règlements locaux.

- L'air ne doit pas être envoyé dans un conduit utilisé pour évacuer les fumées d'appareils utilisant du gaz ou un autre

combustible.

- Ne pas utiliser ou laisser la hotte sans les lampes correctement montées, car un éventuel risque de choc électrique est possible.
- N'utilisez jamais la hotte sans la grille montée correctement!
- La hotte ne doit JAMAIS être utilisée comme une surface d'appui, sauf indication expresse.
- Utilisez uniquement les vis de fixation fournies avec le produit pour l'installation, ou, si non fournies, acheter le type correct de vis.
- Utilisez la longueur correcte pour les vis qui sont identifiées dans le Guide d'installation.
- En cas de doute, consultez votre centre de service agréé ou du personnel qualifié.


⚠ ATTENTION !

- Le défaut d'installer les vis et les dispositifs de fixation conformément à ces instructions peut entraîner des risques électriques.
- Ne pas mettre en marche au moyen d'un programmeur, d'une minuterie, ou d'un système de commande à distance séparé ou tout autre dispositif qui met l'appareil sous tension automatiquement.

Cet appareil porte le symbole du recyclage conformément à la Directive Européenne 2012/19/EC concernant les Déchets d'Équipements Électriques et Électroniques (DEEE ou WEEE).

En procédant correctement à la mise au rebut de cet appareil, vous contribuerez à empêcher toute conséquence nuisible pour l'environnement et la santé de l'homme.



Le symbole  présent sur l'appareil ou sur la documentation qui l'accompagne indique que ce produit ne peut en aucun cas être traité comme déchet ménager. Il doit par conséquent être remis à un centre de collecte des déchets chargé du recyclage des équipements électriques et électroniques.

Pour la mise au rebut, respectez les normes relatives à l'élimination des déchets en vigueur dans le pays d'installation.

Pour obtenir de plus amples détails au sujet du traitement, de la récupération et du recyclage de cet appareil, veuillez vous adresser au bureau compétent de votre commune, à la société de collecte des déchets ou directement à votre revendeur.

Appareil conçu, testé et fabriqué conformément aux normes suivantes :

- Sécurité : EN/IEC 60335-1; EN/IEC 60335-2-31, EN/IEC 62233.
- Performances : EN/IEC 61591; ISO 5167-1; ISO 5167-3; ISO 5168; EN/IEC 60704-1; EN/IEC 60704-2-13; EN/IEC 60704-3; ISO 3741; EN 50564; IEC 62301.
- EMC: EN 55014-1; CISPR 14-1; EN 55014-2; CISPR 14-2; EN/IEC 61000-3-2; EN/IEC 61000-3-3; ETSI EN 301 489-

1; ETSI EN 301 489-17; ETSI EN 300 328; IEC 62311:2019.

Suggestions pour une utilisation correcte afin de réduire l'impact environnemental : Allumer la hotte à la vitesse minimum pendant la cuisson et la laisser fonctionner pendant quelques minutes après la fin de la cuisson. Augmenter la vitesse uniquement en présence d'une grande quantité de fumée ou de vapeur et n'utiliser la/les vitesse(s) accélérées que dans les cas extrêmes. Remplacer le(s) filtre(s) au charbon lorsque cela est nécessaire afin de maintenir une réduction efficace des odeurs. Nettoyer le(s) filtres à graisse lorsque cela est nécessaire afin de maintenir un filtrage efficace des graisses. Utiliser un système de tuyauterie du diamètre maximum indiqué dans ce manuel afin d'optimiser le rendement et de minimiser le bruit.

Utilisation

La hotte est réalisée de façon qu'elle puisse être utilisée en version aspirante à évacuation extérieure, ou filtrante à recyclage intérieur.



Version aspirante

Les vapeurs sont évacuées vers l'extérieur à travers un conduit d'évacuation fixé à la bride de raccord qui se trouve au-dessus de la hotte.

⚠ ATTENTION!

Le tuyau d'évacuation n'est pas fourni et doit être acheté à part.

Le diamètre du tuyau d'évacuation doit être égal à celui de la bride de raccord.

⚠ ATTENTION!

Si la hotte est équipée d'un filtre à charbon, ce dernier doit être enlevé.

Relier la hotte aux tubes et trous d'évacuation de la paroi d'un diamètre équivalent à la sortie de l'air (collier de raccord).

L'utilisation de tubes et des trous d'évacuation à paroi avec un diamètre inférieur entraînera une diminution des performances d'aspiration et une nette augmentation du bruit. Nous déclinons toute responsabilité à cet égard.

! Utiliser un tuyau de la longueur strictement nécessaire.

! Les coudes du tuyau doivent être en nombre minimale (angle maxi du coude: 90°).

! Éviter les variations excessives de section du tuyau.



Version filtrante

L'air d'aspiration sera dégraissé et désodorisé avant d'être renvoyé dans la pièce.

Pour utiliser la hotte dans cette version, vous devez installer un système de filtrage supplémentaire basé sur charbon actif.

Installation

La distance minimum entre la superficie de support des récipients sur le dispositif de cuisson et la partie la plus basse de la hotte de cuisine ne doit pas être inférieure à 50cm dans le cas de cuisinières électriques et de 65 cm dans le cas de cuisinières à gaz ou mixtes.

Si les instructions d'installation du dispositif de cuisson au gaz spécifient une plus grande distance, il faut en tenir compte.

Branchement électrique

La tension électrique doit correspondre à la tension reportée sur la plaque signalétique située à l'intérieur de la hotte. Si une prise est présente, branchez la hotte dans une prise murale conforme aux normes en vigueur et placée dans une zone accessible également après l'installation. Si aucune prise n'est présente (raccordement direct au circuit électrique), ou si la prise ne se trouve pas dans une zone accessible également après l'installation, appliquez un disjoncteur normalisé pour assurer de débrancher complètement la hotte du circuit électrique en conditions de catégorie surtension III, conformément aux réglementations de montage.

ATTENTION!

Avant de rebrancher le circuit de la hotte à l'alimentation électrique et d'en vérifier le fonctionnement correct, contrôlez toujours que le câble d'alimentation soit monté correctement. **Attention!** Si le câble d'alimentation est endommagé, il doit être remplacé par le fabricant, son service après-vente ou des personnes de qualification similaire afin d'éviter un danger.

Montage

Avant de commencer l'installation:

- Vérifier que le produit acheté soit de dimensions adéquates pour la zone d'installation choisie.
- Enlevez le(s) filtre(s) au charbon actif (*) si ceux-ci sont fournis (voir également le paragraphe concerné). Celui-ci(ceux-ci) est(sont) remonté(s) uniquement si l'on veut utiliser la hotte en version recyclage.
- Vérifier qu'à l'intérieur de la hotte il n'y ait pas d'autre matériel fourni (pour des raisons de transport) d'autre matériel fourni avec l'équipement (par exemple: vis (*), garanties (*) etc., dans ce cas, enlevez-les et conservez-les.

En présence de panneaux et/ou parois et/ou étagères latérales, vérifier que l'espace soit suffisant pour installer la hotte et que l'accès aux commandes soit pratique.

Pour enlever la hotte de l'unité murale, suivez les étapes de montage dans l'ordre inverse.

Attention! Utilisez des gants résistants aux coupures appropriés.

Elica Connect

La hotte est dotée d'une fonction WiFi pour la connexion à distance à travers l'application Elica Connect.

Conditions minimales requises du système :

- Routeur sans fil 2.4GHz WiFi b/g/n
- Smartphone Android ou iOS. Vérifiez sur les stores la compatibilité de l'application avec la version du système d'exploitation de votre Smartphone.

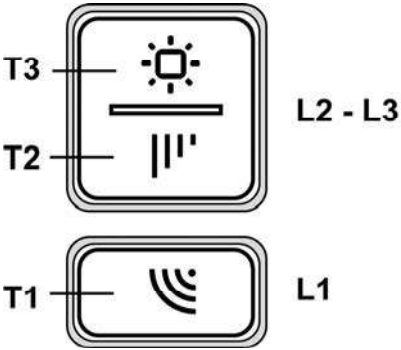
Remarque : Le fabricant ELICA déclare que ce modèle d'électroménager doté d'un équipement radio module WiFi est conforme à la directive 2014/53/UE.

La bande de fréquence de l'équipement radio est ISM à 2.4GHz ; la puissance maximale transmise à radiofréquence ne dépasse pas les 20 dBm (PIRE).

Mises en garde :

- **Protection des données.** Les données que l'appareil connecté récupère sont collectées pour permettre l'utilisation de tous les services de l'électroménager connecté. D'autres informations sur les modalités de traitement des données collectées et sur la politique de confidentialité sont disponibles sur le site www.elica.com.
- **Disponibilité dans les pays.** Le service Elica Connect est disponible dans certains pays. Pour de plus amples informations, visitez la section dédiée du site www.elica.com.
- **Futurs modifications.** Elica se réserve le droit d'apporter toutes les modifications qu'elle jugera nécessaire à l'amélioration du service Elica Connect. Les descriptions contenues dans ce manuel ne sont par conséquent pas contractuelles et ont une valeur indicative.

Fonctionnement



T1. Touche WiFi

• **Configuration WiFi** : si la fonction WiFi n'est pas configurée, appuyez pendant environ 2 secondes pour entrer en mode configuration WiFi et suivez les instructions sur l'Application pour compléter la procédure. Durant la procédure de configuration, la touche s'allume pour indiquer l'état de la connectivité (voir Tableau état WiFi)

Pour interrompre la procédure de configuration WiFi, appuyez pendant environ 2 secondes quand la touche est allumée avec une lumière pulsée rapide.

Une fois la fonction WiFi configurée, pour la modifier il faut appuyer environ 6 secondes pour réinitialiser les paramètres WiFi (la touche s'éteint) et répéter la procédure de configuration.

• **Activation/désactivation WiFi** : après avoir effectué la configuration, il est possible de désactiver/activer la fonction WiFi. Appuyez pendant environ 2 secondes pour désactiver/activer la fonction WiFi. La désactivation de la fonction n'entraîne pas la perte des paramètres WiFi.

Tableau état WiFi

Touche WiFi	État connexion dispositif
Lumière éteinte	WiFi non configuré ou éteint
Lumière allumée fixe blanche	WiFi connecté
Lumière pulsée rapide orange	Tentative de connexion au routeur WiFi
Lumière pulsée lente orange	Tentative de connexion au cloud Elica
Lumière allumée avec une lumière pulsée orange courte	Réception d'une commande à distance (ex. allumage moteur ou lumière)

T2. Touche de contrôle de la vitesse (puissance) d'aspiration : 1, 2, 3, intensive

Remarque : La vitesse intensive dure environ 5 minutes, après quoi la vitesse est réglée automatiquement sur 3.

T3. Touche ON/OFF (pression rapide) et réglage de l'intensité de la lumière (pression prolongée).

Réglage de la température de la couleur de la lumière :

Avec l'éclairage en mode ON et en appuyant longuement sur les touches T1 + T3 il est possible de changer la température de la couleur de la lumière.

Indicateur de saturation filtres

La hotte indique quand il est nécessaire d'effectuer l'entretien des filtres:

Filtre à graisse (toutes les 40 heures d'utilisation): toutes les LED avec lumière rouge

Filtre odeur à charbon actif (toutes les 160 heures de fonctionnement): toutes les LED avec lumière rouge, les LEDs L2 et L3 clignotent

Reset saturation filtres

Après avoir effectué l'entretien des filtres, appuyez et maintenez les boutons T1 et T3, les LEDs L1, L2 et L3 clignotent brièvement en rouge et puis s'éteignent définitivement.

Activation indicateur saturation filtre odeurs à charbon actif

Cet indicateur est normalement désactivé. Pour l'activer, procédez comme suit:

Avec la hotte éteinte, appuyez et maintenez pendant une longue période T1 et T2 simultanément: d'abord s'allume L1 puis L2 et L3 aussi, ensuite, quand les touches sont relâchées, les LEDs L2 et L3 clignotent brièvement pour indiquer l'activation réussie.

Désactivation LED saturation du filtre à charbon:

répétez l'opération ci-dessus, d'abord s'allument simultanément les led L1, L2 et L3 et puis uniquement L1, ensuite, quand les touches sont relâchées, s'allument de nouveau les LED L1, L2 et L3, pour indiquer la désactivation réussie.

Entretien

Nettoyage

Pour le nettoyage, utiliser **EXCLUSIVEMENT** un chiffon humidifié avec des détergent liquides neutres. **NE PAS UTILISER D'OUTILS OU D'INSTRUMENTS POUR LE NETTOYAGE !** Éviter l'usage de produits abrasifs, **NE PAS UTILISER D'ALCOOL!**

Panneau

Fig. 9-12-13

Entretien du panneau

Démontage:

- tirer le panneau (COTE ANTERIEUR) fermement vers le bas
- le décrocher des charnières postérieures.

Nettoyage:

Le panneau d'aspiration doit être nettoyé avec la même fréquence que le filtre anti-graisses, utiliser un chiffon humide avec détergents liquides neutres.

Éviter l'utilisation de produits contenant des abrasifs. **NE PAS UTILISER D'ALCOOL!**

Montage :

Le panneau doit être accroché à l'arrière et fixé à l'avant (fixation par aimant).

Attention! toujours vérifier que le panneau soit bien fixé à sa place.

Filtre anti-gras

Fig. 9-12

Il retient les particules de graisse issues de la cuisson.

Le **filtre anti-graisse métallique** doit être nettoyé une fois par mois avec des détergents non agressifs, à la main ou dans le lave-vaisselle à faibles températures et cycle rapide.

Le lavage du filtre anti-graisse métallique au lave-vaisselle peut en provoquer la décoloration. Toutefois, les caractéristiques de filtrage ne seront en aucun cas modifiées.

Pour démonter le filtre anti-graisse, tirer la poignée de décrochement à ressort.

Filtre à charbon actif (uniquement pour version recyclage)

Retient les odeurs désagréables de cuisson.

Filtre au charbon circulaire

En appliquer un par côté en couverture des deux grilles de protection des bras du moteur, ensuite tourner dans le sens des aiguilles d'une montre.

Pour le démontage tourner dans le sens inverse des aiguilles d'une montre.

Le filtre à charbon actif peut être un de ces types:

- Filtre à charbon actif lavable.
- Filtre à charbon actif NON lavable.

Filtre à charbon actif lavable

Fig. 11

Le filtre à charbon peut être nettoyé tous les deux mois (ou lorsque le système d'indication de saturation des filtres – si prévu sur le modèle possédé – indique cette nécessité) avec

de l'eau chaude et au moyen de détergents appropriés ou dans le lave-vaisselle à 65°C (dans le cas de lavage dans le lave-vaisselle suivre un cycle de lavage complet sans vaisselle à l'intérieur).

Enlever l'eau qui excède en faisant attention de ne pas abîmer le filtre, ensuite enlever le coussinet posé à l'intérieur du châssis en plastique et le mettre dans le four pendant 10 minutes à 100°C pour le sécher définitivement. Remplacer le coussinet tous les 3 ans et chaque fois que le filtre sera abîmé.

Filtre à charbon actif NON lavable

Fig. 10

La saturation du **charbon actif** se constate après un emploi plus ou moins long, selon la fréquence d'utilisation et la régularité du nettoyage du filtre à graisses. Il est nécessaire de changer le filtre après quatre mois, au maximum.

IL NE PEUT PAS être nettoyé ou régénéré.

Remplacement des lampes

La hotte est dotée d'un système d'éclairage basé sur la technologie LED.

Les LEDS garantissent un éclairage optimal, une durée jusqu'à 10 fois supérieures aux ampoules traditionnelles et permettent une épargne de 90% en énergie électrique.

Pour le remplacement, s'adresser au service d'assistance technique.

Houd u altijd aan de instructies in deze gids. Wij aanvaarden geen enkele aansprakelijkheid voor problemen, schade of brand die voortvloeien uit nalatigheid, zoals het niet opvolgen van de instructies in deze gids. Dit apparaat is bedoeld voor huishoudelijk gebruik en vergelijkbare toepassingen zoals: - personeelskeukens in winkels, kantoren en andere werkomgevingen; - boerderijen; - gebruik door klanten in hotels, motels en andere verblijfsomgevingen zoals bed and breakfast.

De afzuigkap kan er anders uitzien dan de afbeeldingen in dit boekje. De instructies voor bediening, onderhoud en installatie blijven echter hetzelfde.

- Het is belangrijk om dit boekje goed te bewaren zodat u er altijd dingen in kan opzoeken. Zorg dat het boekje bij verhuizing, verkoop of overdracht met het apparaat meegaat.
- Lees de instructies zorgvuldig: het gaat hier om belangrijke informatie over installatie, bediening, onderhoud en veiligheid.
- Voer nooit zelf elektrische of mechanische veranderingen uit op het product of de afvoerbuizen.
- Controleer alle onderdelen op beschadigingen voordat u verder gaat met de installatie van het apparaat. Neem bij beschadiging contact op met uw leverancier, en begin niet aan de installatie.

Opmerking: De elementen gemarkeerd met het symbool "(*)" zijn optionele accessoires die alleen voor bepaalde modellen geleverd worden, of het zijn niet-geleverde onderdelen die aangekocht moeten worden.

Waarschuwing

- Zorg voordat u de afzuigkap schoonmaakt of onderhoudt eerst dat hij geen stroom heeft door de stekker uit het stopcontact te halen, de tweepolige schakelaar uit te zetten of de betreffende elektriciteitsgroep geheel uit te schakelen.
- Draag tijdens installatie en onderhoud altijd werkhandschoenen.
- Dit apparaat is geschikt voor bediening door kinderen vanaf 8 jaar, personen met lichamelijke, zintuiglijke of verstandelijke beperkingen, onervaren personen en degenen die over onvoldoende kennis beschikken, onder voorwaarde dat ze hierbij eerst worden begeleid en geïnstrueerd over veilig gebruik en bediening van het apparaat, en voldoende inzicht hebben in de

bijbehorende gevaren.

- Laat kinderen niet aan de knoppen zitten of met het apparaat spelen.
 - Schoonmaken en onderhoud door kinderen van voor de gebruiker toegankelijke onderdelen mag alleen onder toezicht van een volwassene.
 - Wanneer de afzuigkap wordt gebruikt voor apparaten die op gas of een andere brandstof werken, moet de ruimte waar de apparaten zijn geïnstalleerd voldoende worden geventileerd.
 - De afzuigkap moet regelmatig van binnen en van buiten worden schoongemaakt (MINSTENS 1 KEER PER MAAND).
 - Hierbij moeten de verstrekte onderhoudsinstructies worden opgevolgd. Als de verstrekte instructies voor het reinigen van de afzuigkap en de filters niet worden opgevolgd, ontstaat de kans op brand.
 - U mag niets flamberen onder de afzuigkap.
 - Vervang de lampen uitsluitend door het type dat staat aangegeven onder "Onderhoud > Lampjes vervangen" van deze gids.
- Blootstellen aan vlammen is slecht voor de filters en kan tot brand leiden. Dit moet dus onder alle omstandigheden worden vermeden. Werk bij bakken en braden dus extra zorgvuldig en zorg dat vet of olie niet oververhit raakt en in brand vliegt.
- LET OP: het is mogelijk dat toegankelijke onderdelen van de afzuigkap heet worden tijdens het afvoeren van kookdampen.
- Sluit het apparaat niet op het lichtnet aan voordat de installatie is voltooid.
 - Bij technische maatregelen en veiligheidsmaatregelen voor installaties die kookdampen afvoeren, is het belangrijk dat de

lokale wet- en regelgeving nauwkeurig wordt gevolgd.

- De afgezogen lucht mag niet worden afgevoerd naar een uitvoer voor dampen van apparaten die op gas of andere brandstoffen werken.
- Zorg dat de lamp op de juiste manier is geplaatst omdat anders de kans ontstaat op elektrische schokken, zelfs als de kap niet wordt gebruikt.
- Gebruik de afzuigkap nooit zonder op de juiste manier geplaatste roosters.
- Laat NOOIT andere zaken op de afzuigkap rusten, tenzij specifiek aangegeven.
- Gebruik voor de installatie alleen de meegeleverde schroeven, of koop schroeven van het juiste type.
- Raadpleeg de installatiegids voor de correcte afmetingen van de schroeven.
- Raadpleeg bij twijfel een geautoriseerd service center of iemand met vergelijkbare kwalificaties.

▲ WAARSCHUWING!

- Wanneer niet de in deze instructies vermelde schroeven worden gebruikt of als het apparaat niet volgens deze instructies wordt bevestigd, kunnen elektrische risico's ontstaan.
- Sluit het product niet aan op een (programmeerbare) timer, externe afstandsbediening of ander apparaat waardoor het product automatisch wordt ingeschakeld.

Dit toestel is gemarkeerd in overeenstemming met Europese richtlijn 2012/19/EC betreffende afgedankte elektrische en elektronische apparatuur (AEEA).

Zorg aan het einde van de levensduur van het apparaat dat het op de juiste manier wordt afgevoerd en verwerkt. Zo voorkomt u negatieve gevolgen voor volksgezondheid en milieu.



Het pictogram  op het product en/of in de bijbehorende documenten geeft aan dat dit apparaat niet als normaal huishoudelijk afval mag worden behandeld. Het product dient te worden afgegeven bij een officieel innamepunt voor elektrische en elektronische apparatuur om gerecycled te worden. Afvoer en verwerking moet worden uitgevoerd volgens plaatselijke milieu-regelgeving. Neem voor nadere informatie over inzamelen, verwerken en recyclen van dit product contact op met de betreffende afdeling van de lokale overheid, of de afdeling van uw leverancier die verantwoordelijkheid draagt voor afvalverwerking.

Toestel ontworpen, getest en gefabriceerd volgens:

- Veiligheid: EN/IEC 60335-1; EN/IEC 60335-2-31, EN/IEC 62233.
- Prestaties: EN/IEC 61591; ISO 5167-1; ISO 5167-3; ISO 5168; EN/IEC 60704-1; EN/IEC 60704-2-13; EN/IEC 60704-3; ISO 3741; EN 50564; IEC 62301.
- EMC: EN 55014-1; CISPR 14-1; EN 55014-2; CISPR 14-2; EN/IEC 61000-3-2; EN/IEC 61000-3-3; ETSI EN 301 489-

1; ETSI EN 301 489-17; ETSI EN 300 328; IEC 62311:2019.

Suggesties voor correct gebruik om impact op het milieu te verkleinen: zet de afzuigkap aan op de laagste snelheid wanneer u gaat koken en laat hem na afloop nog een paar minuten doorlopen. Kies alleen een hogere snelheid bij grote hoeveelheden damp of rook en gebruik de hoge snelheid/snelheden (Boost) alleen voor extreme omstandigheden. Vervang tijdig de koolfilter(s) om de afzuiging van kookgeurtjes zo effectief mogelijk te houden. Vervang tijdig vetfilter(s) om de gevolgen van vetafzetting zo effectief mogelijk tegen te gaan. Gebruik buizen van de maximale doorsnede zoals vermeld in deze gids, voor optimale efficiëntie en minimale geluidsproductie.

Het gebruik

Deze afzuigkap kan in twee vormen worden toegepast: via extractie of via filtratie.



Extractie-vorm

Hierbij wordt de afgevoerde lucht uit het pand gevoerd via een speciaal hiervoor geconstrueerde buis die gekoppeld is aan de aansluiting aan de bovenkant van de afzuigkap.

▲ LET OP!

De afvoerbus wordt niet meegeleverd en moet afzonderlijk worden aangeschaft. De afvoerbus moet dezelfde doorsnede hebben als de aansluiting.

▲ LET OP!

Als de afzuigkap is geleverd met een actief koolfilter, moet dit worden verwijderd.

Sluit de afzuigkap aan op een buis met dezelfde doorsnede als de luchtafvoer van de kap (aansluitflens). Deze diameter geldt ook voor eventuele doorvoeropeningen voor de afvoerbus.

Een doorvoeropening en/of buis met een kleinere doorsnede verlaagt de zuigkracht en leidt tot een enorme toename van de geluidsproductie.

Wij aanvaarden in dit verband dan ook geen enkele verantwoordelijkheid.

- Houd de buis zo kort mogelijk.
- Gebruik zo weinig mogelijk elleboogkoppelingen (maximale hoek hiervan: 90°).
- Vermijd grote variaties in de doorsnede van de afvoerbus.



Filtratie-vorm

De verwijderde lucht wordt ontvet en ontgeurd en vervolgens weer teruggeleid naar de betreffende ruimte.

Om de afzuigkap in deze vorm te gebruiken, moet een extra filtersysteem op basis van geactiveerde kool zijn geïnstalleerd.

Het installeren

De minimale afstand tussen het kookoppervlak en de onderkant van de afzuigkap is 50cm bij een elektrische kookplaat en 65 cm, in geval van een gas- of gemengd fornuis.

Als in de installatie-instructies van een gaskookplaat een grotere afstand wordt genoemd, moet de grotere afstand worden gebruikt.

Elektrische aansluiting

De aansluiting op het lichtnet moet overeenkomen met de waarde op het plaatje aan de binnenkant van de afzuigkap. Als de afzuigkap een stekker heeft, moet deze in een stopcontact dat aan de nieuwste regelgeving voldoet en ook na de installatie bereikbaar blijft. Als het product geen stekker heeft (rechtstreekse aansluiting op lichtnet), of als de stekker na de installatie niet meer bereikbaar is, moet gebruik worden gemaakt van een tweepolige aan/uitschakelaar, zodat het product (bijvoorbeeld bij een te hoge stroomsterkte, categorie III) geheel kan worden losgekoppeld van het lichtnet.

WAARSCHUWING!

Controleer eerst of het netsnoer correct is gemonteerd voordat de afzuigkap op het lichtnet wordt aangesloten om de juiste werking te controleren.

Attentie! De voedingskabel moet door de bevoegde technische assistentie dienst worden vervangen om ieder risico te voorkomen.

Montage

Voordat u met de installatie begint:

- Controleer of de afmetingen van het aangeschafte product geschikt zijn voor het gekozen installatiegebied.
- Verwijder de mogelijk meegeleverde koolfilter(s) (*) (zie ook het betreffende onderdeel van deze gids). Koolfilter(s) moet(en) alleen aanwezig zijn als de afzuigkap in de filtratievorm moet worden gebruikt.
- Controleer (na transport) of er geen meegeleverde materialen in de afzuigkap zitten (bijv. verpakte schroeven (*), garantiebewijs (*) etc.) en verwijder deze zo nodig. Bewaren a.u.b.

Indien panelen en/of wanden en/of zijkastjes aanwezig zijn, controleer of er voldoende ruimte is om de afzuigkap te monteren en controleer of het bedieningspaneel gemakkelijk bereikt kan worden.

Om de wasemkap uit de kast te verwijderen de montagehandelingen in de tegenovergestelde volgorde uitvoeren.

Opgelet! Gebruik geschikte snij beschermende handschoenen.

Elica Connect

De afzuigkap is uitgerust met WiFi-functie voor verbinding op afstand via de app van Elica Connect.

Minimum systeemvereisten:

- Draadloze router 2.4GHz WiFi b/g/n
- Smartphone Android of iOS. Controleer in de stores om te zien of de app compatibel is met de versie van het besturingssysteem van uw smartphone.

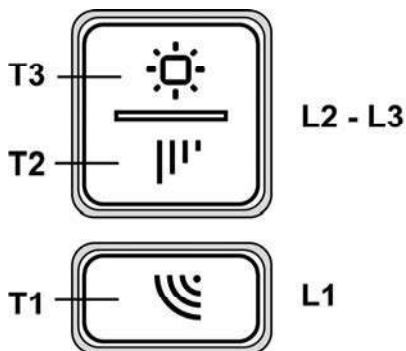
Opmerking: De fabrikant ELICA verklaart hierbij dat dit model van huishoudtoestel met radioapparatuur met WiFi-module voldoet aan de richtlijn 2014/53/EU.

De radioapparatuur werkt in het ISM-frequentieband op 2,4 GHz, het uitgezonden maximaal radiofrequent vermogen bedraagt niet meer dan 20 dBm (e.i.r.p.).

Waarschuwingen:

- **Gegevensbescherming.** De gegevens die het aangesloten apparaat opneemt, worden verzameld om het gebruik van alle diensten van het aangesloten apparaat mogelijk te maken. Meer informatie over hoe de verzamelde gegevens worden verwerkt en over het privacybeleid kunt u vinden op www.elica.com.
- **Beschikbaarheid in landen.** De dienst van Elica Connect is in specifieke landen beschikbaar. Voor meer informatie kunt u terecht op het specifieke gedeelte van de website www.elica.com.
- **Toekomstige wijzigingen.** Elica behoudt zich het recht voor om wijzigingen aan te brengen die nuttig zijn om de service van Elica Connect te verbeteren. De beschrijvingen in dit handboek zijn dienovereenkomstig niet bindend en hebben slechts een indicatieve waarde.

Werking



T1. WiFi-knop

- **WiFi-configuratie:** Als de WiFi-functionaliteit niet geconfigureerd is, drukt u ongeveer 2 seconden op de knop om de WiFi-configuratiemodus te openen en volgt u de instructies in de app om de procedure te voltooien. Tijdens de configuratieprocedure licht de knop op om de verbindingstatus weer te geven (zie de WiFi-statustabel). Om de WiFi-configuratieprocedure te onderbreken, drukt u ongeveer 2 seconden op de knop wanneer deze met een snel pulserend licht aan staat. Zodra de WiFi-functionaliteit is geconfigureerd, drukt u ongeveer 6 seconden op de knop om de WiFi-parameters te resetten (de knop wordt uitgeschakeld) en herhaalt u de configuratieprocedure.
- **Activeren/deactiveren van WiFi:** Na de configuratie kunt u de WiFi-functionaliteit deactiveren/activeren. Druk ongeveer 2 seconden op de knop om de WiFi-functionaliteit te deactiveren/activeren. De deactivering van de functionaliteit leidt niet tot het verlies van de WiFi-parameters.

WiFi-statustabel

WiFi-knop	Status van de apparaatverbinding
Licht uit	WiFi niet geconfigureerd of uitgeschakeld
Wit licht staat constant aan	WiFi verbonden
Snel pulserend oranje licht	Poging om verbinding te maken met de WiFi-router
Langzaam pulserend oranje licht	Poging om verbinding te maken met de Elica-cloud
Wit licht aan met kort pulserend oranje licht	Ontvangst van een afstandbediening (bijv. motorontsteking of licht)

T2. Toets voor regeling van de **afzuigsnelheid** (vermogen): **1, 2, 3, intensief**

Opmerking: De **intensieve** snelheid heeft een duur van ongeveer 5 minuten, daarna wordt automatisch snelheid **3** ingesteld.

T3. AAN-/UITKNOP (kort indrukken) en regulering van de lichtintensiteit (lang indrukken).

Regulering van de kleurtemperatuur van het licht:

Als het licht AAN is, druk dan lang op T1 + T3 om de kleurtemperatuur van het licht te veranderen

Vetfilters verzadiging indicatie

De afzuigkap geeft aan wanneer het onderhoud van de filters moet worden uitgevoerd:

Vetfilter (ongeveer na 40 werkuur): alle Ledden met vast rood licht

Koolstoffilter (ongeveer na 160 werkuur): alle Ledden met rood licht, led L2 en L3 knipperen

Reset filters verzadiging indicatie

Na het onderhoud van de filters druk langdurig op de toetsen T1 en T3, de ledde L1, L2 en L3 knipperen kort met rood licht en gaan vervolgens definitief uit.

Activering van de koolstoffilter verzadiging indicatie

Deze indicatie is gewoonlijk uitgeschakeld. Om deze in te schakelen handel op de volgende wijze:

Met uitgeschakelde kap druk langdurig en tegelijk op T1 en T2: eerst gaat L1 aan en daarna ook L2 en L3, als de toetsen los worden gelaten gaan led L2 en led L3 kort knipperen, wat de activering aangeeft.

Uitschakeling van de LED voor de koolstoffilter verzadiging indicatie: herhaal de bovenbeschreven handeling, eerst gaan de ledde L1, L2 en L3 tegelijkertijd aan, daarna alleen L1, als de toetsen los worden gelaten gaan weer led L1, L2 en L3 aan, wat uitschakeling aangeeft.

Onderhoud

Schoonmaak

ALLEEN reinigen met een doek die is bevochtigd met een neutraal vloeibaar schoonmaakmiddel. **GEBRUIK BIJ HET REINIGEN GEEN GEREEDSCHAPPEN OF ANDERE VOORWERPEN.** Gebruik geen schuurmiddelen. **GEBRUIK GEEN ALCOHOL!**

Paneel

afb. 9-12-13

Onderhoud van het paneel

Demontage:

- trek het paneel (VOORZIJDE) hard naar beneden.
- maak hem los uit de achterscharnieren.

Reiniging:

Het zuigpaneel moet met dezelfde regelmaat gereinigd worden als het vetfilter, gebruik een vochtig doek met neutrale reinigingsmiddelen.

Gebruik geen producten die schuurmiddelen bevatten. **GEEN ALCOHOL GEBRUIKEN!**

Montage :

Het paneel moet aan de achterkant vastgehaakt worden en aan de voorkant bevestigd worden (magneet bevestiging).

Attentie! Controleer altijd of het paneel goed op zijn plaats bevestigd is.

Vetfilter

afb. 9-12

Vangt vetdeeltjes op uit de kookdampen.

Het **vetfilter** moet iedere maand worden gereinigd met een niet-agressief reinigingsmiddel, met de hand of in de vaatwasser. Zet de vaatwasser hierbij op de laagste temperatuur en het kortste programma. In de vaatwasser kan het vetfilter wat verkleuren. Dit heeft echter geen invloed op de filterwerking.

Trek aan de verende hendel om het vetfilter te verwijderen.

Koolstoffilter (alleen voor filterend apparaat)

Absorbeert ongewenste kookgeurtjes. Rond koolstoffilter

Plaats aan allebei de kanten van de aanzuigmotor een koolstoffilter over de beschermroosters en draai ze met de klok mee vast.

Om de filters te demonteren, draait u ze tegen de klok in.

Er zijn twee types geactiveerde-koolfilter:

- **Wasbaar koolstoffilter**
- **NIET wasbaar geactiveerde-koolstoffilter**

Wasbaar koolstoffilter

afb. 11

Het koolstoffilter kan om de twee maanden gewassen worden (of als de aanwijzer verzadigde filters – indien aanwezig op het model in Uw bezit – deze noodzaak aangeeft) in warm water met een hiervoor geschikt wasmiddel, of in de vaatwasser op 65°C (in het geval van het reinigen in de vaatwasser, een complete wascyclus gebruiken en geen andere vaat in de machine). Verwijder het achtergebleven water zonder het filter te beschadigen, daarna het matje uit de plastic frame verwijderen en om deze goed te drogen het

matje voor 10 minuten in de oven leggen op 100°C. Vervang het matje minimaal om de 3 jaar of indien het beschadigd is.

NIET wasbaar geactiveerde-koolstoffilter

afb. 10

Wanneer het koolfilter enige tijd is gebruikt, raakt het verzadigd, afhankelijk van welk type voedsel wordt bereid en hoe vaak het vetfilter wordt schoongemaakt.

De cartridge moet in ieder geval na vier maanden gebruik worden vervangen.

Het koolfilter mag **NIET** worden gewassen of geregenereerd.

Vervanging lampjes

De verlichting van de afzuigkap maakt gebruik van LED-technologie.

Dankzij de LEDS bent u verzekerd van optimale verlichting, een levensduur tot 10 keer zo lang als gewone lampen en een energiebesparing tot 90%.

Neem voor vervanging contact op met de technische dienst.

Atégase estrictamente a las instrucciones del presente manual. Se declina cada responsabilidad por eventuales inconvenientes, daños o incendios provocados al aparato originados por la inobservancia de las instrucciones colocadas en este manual. La campana extractora ha sido ideada para la aspiración de humos y vapores producidos durante la cocción y para el uso doméstico.

La campana puede ser diferente con respecto a los dibujos de este manual, aunque las instrucciones para su uso, la manutención y la instalación son las mismas.

- Es importante guardar este manual para poder consultar si fuera necesario. En el caso de venta, de inutilidad o de mudanza, asegurarse que quede junto al producto.
- Leer atentamente las instrucciones: contiene importantes informaciones sobre la instalación, el uso y la seguridad.
- No realizar variaciones eléctricas o mecánicas en el producto o en el tubo de escape.
- Antes de instalar el aparato, controlar que todas sus partes no estén dañadas. En caso contrario llamar al revendedor y no realizar la instalación.

Nota: Los elementos que están marcados con el símbolo "(*)" son accesorios opcionales suministrados únicamente con algunos modelos o elementos no suministrados, que deben comprarse a parte.

Advertencias

- Antes de llevar a cabo cualquier operación de limpieza o mantenimiento, desconectar la campana de la alimentación eléctrica desenchufando la clavija o desconectando el interruptor general de la vivienda.
- Para todas las operaciones de instalación y mantenimiento utilizar los guantes de trabajo.
- El aparato puede ser usado por niños mayores a 8 años y por personas con discapacidades físicas, sensoriales o mentales, o con falta de experiencia o de conocimiento necesario, previsto que estén bajo vigilancia o después de que las mismas hayan recibido instrucción relacionada con el uso seguro del aparato y de la comprensión de los peligros inherentes a éste.
- Los niños deben ser supervisados para asegurarse de que no jueguen con el aparato.

- La limpieza y el mantenimiento no deben ser realizados por niños sin debida supervisión.

- La habitación debe estar suficientemente ventilada cuando la campana se utiliza contemporáneamente con otros dispositivos a combustión de gas u otros combustibles.

- La campana debe ser limpiada con frecuencia, tanto internamente como externamente (POR LO MENOS UNA VEZ AL MES), en todo caso seguir lo que se indica expresamente en las instrucciones de mantenimiento.

- La inobservancia de las normas de limpieza de la campana y del cambio y la limpieza puede comportar riesgo de incendios.

- Es estrictamente prohibido flamear los alimentos bajo la campana.

- Para la sustitución de la lámpara sólo utilizar el tipo de lámpara indicado en la sección de mantenimiento/sustitución de este manual.

El uso de una llama libre es perjudicial para los filtros y puede provocar incendios, por lo tanto, debe evitarse en cualquier caso.

Los fritos debe realizarse con cuidado para evitar que el aceite caliente prenda fuego.

ATENCIÓN: Cuando la placa de cocción está funcionando las partes accesibles de la campana pueden calentarse.

- No conectar la unidad a la red eléctrica hasta que la instalación sea totalmente completada.

- En cuanto a las medidas técnicas y de seguridad a adoptar para la descarga de los humos, seguir estrictamente lo previsto por los reglamentos de las autoridades locales competentes.

- El aire aspirado no debe ser transportado en un conducto usado para la descarga de humos producidos por dispositivos de combustión a gas u otros combustibles.

- No utilizar ni dejar la campana sin las luces correctamente instaladas debido al posible riesgo de descarga eléctrica.
- No utilizar nunca la campana sin la rejilla montada correctamente!
- La campana NUNCA debe utilizarse como una superficie de apoyo a menos que así se indique específicamente.
- Utilizar sólo los tornillos para fijación suministrados con el producto para su instalación, o, si no se suministran, comprar el tipo correcto de tornillos. Utilizar la longitud correcta para los tornillos que se identifican en la Guía de instalación.
- En caso de duda, consultar el centro de asistencia autorizado o un similar personal calificado.


⚠ ¡ATENCIÓN!

- Si no se instalan los tornillos y elementos de fijación de acuerdo con estas instrucciones se puede incurrir en riesgos de naturaleza eléctrica.
- No utilizar con un programador, temporizador, mando a distancia separado o cualquier otro dispositivo que se active automáticamente.

Este aparato lleva el marcado CE en conformidad con la Directiva 2012/19/EC del Parlamento Europeo y del Consejo sobre residuos de aparatos eléctricos y electrónicos (RAEE).

La correcta eliminación de este producto evita consecuencias negativas para el medioambiente y la salud.



El símbolo  en el producto o en los documentos que se incluyen con el producto, indica que no se puede tratar como residuo doméstico. Es necesario entregarlo en un punto de recogida para reciclar aparatos eléctricos y electrónicos.

Deséchelo con arreglo a las normas medioambientales para eliminación de residuos.

Para obtener información más detallada sobre el tratamiento, recuperación y reciclaje de este producto, póngase en contacto con su Municipalidad, con el servicio de eliminación de residuos urbanos o la tienda donde adquirió el producto.

Aparato diseñado, probado y fabricado de acuerdo con:

- Seguridad: EN/IEC 60335-1; EN/IEC 60335-2-31, EN/IEC 62233.
- Prestación: EN/IEC 61591; ISO 5167-1; ISO 5167-3; ISO 5168; EN/IEC 60704-1; EN/IEC 60704-2-13; EN/IEC 60704-3; ISO 3741; EN 50564; IEC 62301.
- EMC: EN 55014-1; CISPR 14-1; EN 55014-2; CISPR 14-2; EN/IEC 61000-3-2; EN/IEC 61000-3-3; ETSI EN 301 489-1; ETSI EN 301 489-17; ETSI EN 300 328; IEC 62311:2019.

Sugerencias para un uso correcto con el fin de reducir el impacto ambiental: Encienda la campana a la velocidad mínima cuando empiece a cocinar y mantenga en marcha durante unos minutos después de haber acabado de cocinar. Aumente la velocidad solo si se produjera una gran cantidad de humo y vapor y use la velocidad o velocidades turbo solo en situaciones extremas. Cambie el filtro o filtros de carbón cuando sea necesario para mantener un buen rendimiento en la reducción de los olores. Limpie el filtro o filtros de grasa cuando sea necesario para mantener un buen rendimiento del filtro de grasa. Utilice el diámetro máximo del sistema de conductos indicado en este manual, para optimizar el rendimiento y minimizar el ruido.

Utilización

La campana está diseñada para ser utilizada tanto en la forma de extracción al exterior como por la forma de recirculante o filtrado de interior.



Versión aspirante

El vapor es evacuado hacia el exterior a través de un tubo de escape introducido en el aro de sujeción que se encuentra arriba de la campana.

⚠ ¡ATENCIÓN!

El diámetro del tubo de escape debe ser igual al diámetro del aro de sujeción.

⚠ ¡ATENCIÓN!

Si la campana está provista de filtro de carbón, hay que sacarlo.

Conectar la campana en los tubos y en los orificios de escape de pared con diámetro equivalente a la salida del aire (brida de empalme).

El uso de tubos u orificios de escape de pared con diámetro inferior, determinará una reducción de los rendimientos de la aspiración y un drástico aumento del ruido.

Se deslinda responsabilidad.

- ! Utilice un conducto cuya longitud sea la mínima indispensable.
- ! Utilice un conducto con el menor número posible de curvas (ángulo máximo de la curva: 90°).
- ! Evite los cambios drásticos en la sección del conducto



Versión filtrante

El aire aspirado vendrá desgrasado y desodorizado antes de ser alimentado de nuevo en la habitación.

Para utilizar la campana en esta versión es necesario instalar un sistema de filtración adicional a base de carbón activado.

Instalación

La distancia mínima entre la superficie de cocción y la parte más baja de la campana no debe ser inferior a 50cm en el caso de cocinas eléctricas y de 65cm en el caso de cocinas a gas o mixtas.

Si las instrucciones para la instalación del dispositivo para cocinar con gas especifican una distancia mayor, hay que tenerlo en consideración.

Conexión eléctrica

La tensión de red debe corresponder con la tensión indicada en la etiqueta colocada en el interior de la campana. Si es suministrada con un enchufe, conectar la campana a un enchufe conforme a las normas en vigor y colocarlo en una zona accesible, aun después de la instalación. Si no es suministrada con enchufe (conexión directa a la red) o clavija y no es posible situarla en un lugar accesible, aun después de la instalación, colocar un interruptor bipolar de acuerdo con las normativas, para asegurarse la desconexión completa a la red en el caso de la categoría de alta tensión III, conforme con las reglas de instalación.

ATENCIÓN!

Antes de reconectar el circuito de la campana a la red y de verificar el correcto funcionamiento, controlar siempre que el cable de red fue montado correctamente.

Atención! La sustitución del cable de alimentación debe ser efectuado por el servicio de asistencia técnica autorizado de manera de evitar todo tipo de riesgo.

Montaje

Antes de comenzar con la instalación:

- Asegurarse que el producto adquirido, sea de las dimensiones apropiadas para la zona de instalación escogida.
- Quitar el/los filtro/s al carbón activo (*) si es provisto (ver el párrafo relativo).
Este/tos va/van montado/s nuevamente si se desea utilizar la campana en versión filtrante.
- Verificar que en el interior de la campana no hayan (por motivos de transportes) materiales suministrados (como por ejemplo bolsas con tornillos (*), garantías (*) etc.), eventualmente quitarlos y conservarlos.

En el caso de presencia de paneles y/o paredes y/o armarios laterales, verificar que el espacio sea suficiente para montar la campana y que sea fácil el acceso al panel de los mandos.

Para remover la campana del mueble proceder en el sentido inverso al del montaje.

Atención! Utilizar guantes de trabajo adecuados a prueba de cortes.

Elica Connect

El aparato está dotado de función WiFi para la conexión remota mediante la app Elica Connect.

Requisitos mínimos de sistema:

- Router wireless 2.4GHz WiFi b/g/n
- Smartphone Android o iOS. Verifique en las tiendas la compatibilidad de la aplicación con la versión del sistema operativo de su smartphone.

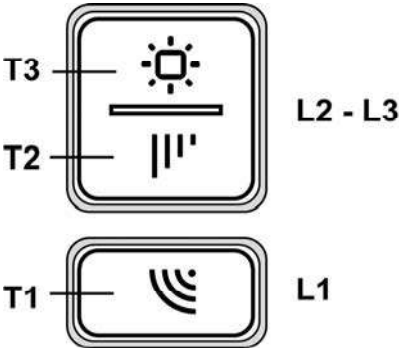
Nota: El fabricante ELICA declara que este modelo de electrodoméstico con equipo radio módulo WiFi está conforme con la directiva 2014/53/UE.

El equipo radio opera en la banda de frecuencia ISM a 2.4GHz, la máxima potencia a radiofrecuencia transmitida no excede 20 dBm (e.i.r.p.).

Advertencias:

- **Protección de los datos.** Los datos que el aparato conectado detecta son recogidos para permitir el uso de todos los servicios del electrodoméstico conectado. Informaciones adicionales sobre las modalidades del tratamiento de los datos recogidos y sobre la informativa de privacidad están disponibles en el sitio www.elica.com.
- **Disponibilidad en los países.** El servicio Elica Connect está disponible en países específicos. Para informaciones adicionales visite la sección dedicada del sitio www.elica.com.
- **Futuras modificaciones.** Elica se reserva el derecho de aportar todas las modificaciones que considere útiles para mejorar el servicio Elica Connect. Por consiguiente, las descripciones contenidas en este manual no son vinculantes y tienen un valor indicativo.

Funcionamiento



T1. Tecla WiFi

- **Configuración WiFi:** si la función WiFi no está configurada, pulse por aproximadamente 2 segundos para entrar en modo configuración WiFi y siga las instrucciones en la App para completar el procedimiento. Durante el procedimiento de configuración la tecla se ilumina indicando el estado de la conexión (véase Tabla estado WiFi)

Para interrumpir el procedimiento de configuración WiFi, pulse por aproximadamente 2 segundos cuando la tecla esté encendida con una luz botón rápido.

Una vez configurada la función WiFi, si se desea modificarla pulse por aproximadamente 6 segundos para resetear los parámetros WiFi (la tecla se apaga) y repita el procedimiento de configuración.

- **Activación/desactivación WiFi:** después de haber realizado la configuración, es posible desactivar/activar la función WiFi. Pulse por aproximadamente 2 segundos para desactivar/activar la función WiFi. La desactivación de la función no causa la pérdida de los parámetros WiFi.

Tabla estado WiFi

Tecla WiFi	Estado conexión dispositivo
Luz apagada	WiFi no configurado o apagado
Luz encendida fija blanca	WiFi conectado
Luz botón rápido naranja	Intento de conexión al router WiFi
Luz botón lento naranja	Intento de conexión al cloud Elica
Luz encendida blanca con breve luz botón naranja	Recepción de un mando a distancia (ej. encendido motor o luz)

T2. Tecla de control de la **velocidad** (potencia) de aspiración: **1, 2, 3, intensiva**

Nota: La velocidad **intensiva** tiene una duración de aproximadamente 5 minutos; luego se pasa automáticamente a la velocidad 3.

T3. Tecla ON/OFF (presión breve) y regulación intensidad luz (presión larga).

Regulación temperatura color luz:

Con luz ON pulsando por largo tiempo T1 + T3 es posible cambiar la temperatura color de la luz.

Indicador de saturación filtros

La campana indica cuando es necesario realizar el mantenimiento de los filtros:

Filtro grasas (aproximadamente cada 40 horas de uso): todas las luces Led con luz roja.

Filtro olores a carbón activo (aproximadamente cada 160 horas de uso): todas las luces Led con luz roja, las luces led L2 y L3 son intermitentes

Reset saturación filtros

Después de haber realizado el mantenimiento de los filtros, mantener presionados los botones T1 y T3, las luces led L1, L2 y L3 se encienden intermitentemente en rojo y luego se apagan definitivamente.

Activación indicador saturación filtro olores a carbón activo

Este indicador está normalmente desactivado. Para activarlo proceder como a continuación:

Con la campana apagada presionar y mantener presionados contemporáneamente T1 y T2: primero se enciende L1 y luego L2 y L3 después de lo cual y liberando los botones, las led L2 y L3 se encienden intermitentemente brevemente para indicar la activación realizada.

Desactivación LED saturación filtro carbón: repetir la operación descrita anteriormente, primero se encienden contemporáneamente las luces led L1, L2 e L3 luego solo L1, después de lo cual y liberando los botones, se encienden nuevamente las luces led L1, L2 y L3 para indicar la activación realizada.

Mantenimiento

Limpieza

Para la limpieza, utilice **EXCLUSIVAMENTE** un paño impregnado de detergente líquido neutro. **¡NO UTILICE UTENSILIOS O INSTRUMENTOS PARA LA LIMPIEZA!** No utilice productos que contengan abrasivos. **¡NO UTILICE ALCOHOL! ¡NO UTILICE DESINFECTANTES NI PRODUCTOS QUE CONTENGAN CLORO!**

Panel

Fig. 9-12-13

Mantenimiento del panel

Desmontaje:

- tire el panel (LADO ANTERIOR) con decisión hacia abajo
- Desenganchelo de las bisagras traseras.

Limpieza:

el panel de aspiración debe ser limpiado con la misma frecuencia del filtro anti-grasas, use un paño humedecido con detergentes líquidos neutros.

Evite el uso de productos que contienen abrasivos. **NO UTILICE ALCOHOL!**

Montaje :

El panel se engancha detrás y se fija anteriormente (fijación con imanes).

Cuidado! Controle siempre que el panel esté bien fijo en su lugar.

Filtro antigrasa

Fig. 9-12

Retiene las partículas de grasa producidas cuando se cocina.

El **filtro antigrasa metálico** debe limpiarse una vez al mes con detergentes no agresivos, manualmente o bien en lavavajillas a bajas temperaturas y con ciclo breve.

Con el lavado en el lavavajilla el filtro antigrasa metálico puede desteñirse pero sus características de filtrado no cambian absolutamente.

Para desmontar el filtro antigrasa, tirar de la manija de desenganche de muelle.

Filtro al carbón activo (solamente para la versión filtrante)

Retiene los olores desagradables producidos por la cocción de alimentos.

Filtro de carbón circular

Aplicar uno por lado para cubrir ambas rejillas de protección del rotor del motor, después girar en sentido horario.

Para el desmontaje, girar en sentido antihorario.

El filtro al carbón activo puede ser uno de estos tipos:

- **Filtro al carbón activo lavable.**
- **Filtro a carbones activos NO lavables.**

Filtro al carbón activo lavable

Fig. 11

El filtro al carbón puede lavarse cada dos meses (o cuando el sistema de indicación de saturación de los filtros - si está previsto en el modelo que se posee - indica esta necesidad) con agua caliente y detergentes adecuados o en lavavajillas a

65°C (en caso de lavado con lavavajillas, realice el ciclo de lavado completo sin platos en el interior). Quite el agua que haya quedado en el filtro sin estropearlo, después quite el almohadillado situado en el interior del armazón de plástico y póngalo en el horno a 100°C durante diez minutos para secarlo completamente. Cambie el almohadillado cada 3 años y cada vez que el paño se estropee.

Filtro al carbón activo NO lavable

Fig. 10

La saturación del **carbón activado** ocurre después de más o menos tiempo de uso prolongado, dependiendo del tipo de cocina y de la regularidad de limpieza del filtro de grasa. En cualquier caso es necesario sustituir el cartucho al menos cada 4 meses.

NO puede lavarse o reciclarse.

Sustitución de la lámpara

La campana viene provista de un sistema de iluminación basado en la tecnología LED.

Los LEDS garantizan una óptima iluminación, una duración hasta 10 veces mayor de las lámparas tradicionales y permiten ahorrar el 90% de energía eléctrica. .

Para la sustitución dirigirse al servicio asistencia técnica .

Siga especificamente as instruções indicadas neste manual. Declina-se qualquer responsabilidade por eventuais inconvenientes, danos ou incêndios provocados ao aparelho, derivantes da inobservância das instruções indicadas neste manual. O exaustor foi concebido para a aspiração de fumos e vapores de cozedura e é destinado exclusivamente para uso doméstico.

O exaustor pode ser esteticamente diferente do modelo ilustrado neste manual, no entanto as instruções de uso, manutenção e instalação são as mesmas.

- É importante conservar este manual para eventuais consultas futuras.
Em caso de venda ou mudança, certifique-se que o manual acompanha o produto.
- Leia cuidadosamente as instruções: apresentam importantes informações sobre a instalação, uso e segurança.
- Não efectue variações elétricas ou mecânicas no produto ou nos tubos de fuga.
- Antes de prosseguir com a instalação do aparelho, verifique se todos os componentes não estão danificados. Caso contrário, contacte o seu fornecedor e não prossiga com a instalação.

Nota: As peças sinalizadas com o símbolo "(*)" são acessórios opcionais fornecidos apenas em alguns modelos ou peças não fornecidas, que devem ser compradas.



Advertências

- Antes de fazer qualquer operação de limpeza ou de manutenção, deve-se desligar o exaustor da rede elétrica retirando a tomada ou desligando a alimentação da rede elétrica.
- Usar sempre luvas de trabalho para todas as operações de instalação e manutenção.
- Este aparelho pode ser usado por crianças a partir de 8 anos de idade e por pessoas com reduzidas capacidades físicas, sensoriais e mentais, ou falta de experiência e conhecimento, desde que sejam supervisionadas ou se tiverem recebido as necessárias instruções relativas ao uso em segurança do aparelho e que tenham conhecimento dos riscos envolvidos.
- As crianças não devem ser autorizadas a manipular os comandos ou a brincar com o aparelho.

- A limpeza e a manutenção não devem ser feitas por crianças sem supervisão.

- O local onde o aparelho será instalado, deve ser suficientemente ventilado, quando o exaustor for utilizado em conjunto com outros dispositivos de combustão de gás ou outros combustíveis.

- O exaustor deve ser limpo regularmente, interna e externamente (PELO MENOS UMA VEZ POR MÊS), respeitando expressamente as indicações no manual, nas instruções de manutenção.

- A inobservância das normas de limpeza do aparelho e da substituição e limpeza dos filtros comporta riscos de incêndio.

- É severamente proibido colocar alimentos diretamente na chama, sob o exaustor.

- Para a substituição da lâmpada, utilizar apenas o tipo de lâmpada indicado na secção de Manutenção/Substituição de lâmpadas deste manual.

O uso de chama livre causa danos aos filtros e pode originar incêndios, portanto, deve ser evitado em quaisquer circunstâncias.

Os alimentos fritos devem ser feitos sob controle, para evitar que o óleo sobreaqueça e se incendeie.

CUIDADO: Peças acessíveis do exaustor podem queimar quando utilizado com a placa de fogão.

- Não ligar o aparelho à rede elétrica até que a instalação esteja totalmente concluída.

- Relativamente às medidas técnicas e de segurança a serem adotadas para a descarga de fumos, é importante respeitar rigorosamente os regulamentos fornecidos pelas autoridades locais.

- O sistema de condutas deste aparelho não pode ser conectado a outro sistema de ventilação já existente que esteja a ser usado para qualquer outra finalidade, como

descarga de fumos de aparelhos a gás ou outros combustíveis.

- Não utilizar ou deixar o exaustor sem lâmpadas corretamente montadas, devido ao possível risco de choques elétricos.
- Nunca utilizar o exaustor sem as grades montadas corretamente.
- O exaustor NUNCA deve ser utilizado como uma superfície de apoio, a menos que seja especificamente indicado.
- Usar somente os parafusos de fixação fornecidos com o aparelho, para a instalação, ou, se não for fornecido, comprar o tipo de parafuso correto.
- Usar o comprimento correto para os parafusos que são identificados no Guia de Instalação.
- Em caso de dúvida, consultar um centro de assistência autorizado ou técnico qualificado.


⚠ ATENÇÃO!

- A falta de instalação de parafusos ou dispositivos de fixação em conformidade com estas instruções, pode resultar em riscos elétricos.
- Não utilizar com um programador, temporizador, telecomando separado ou qualquer outro dispositivo que se ative automaticamente.

Este aparelho está classificado de acordo com a Diretiva Europeia 2012/19/EC sobre Resíduos de equipamento elétrico e eletrónico (REEE).

Ao garantir a eliminação adequada deste produto, estará a ajudar a evitar potenciais consequências negativas para o ambiente e para a saúde pública, que poderiam derivar de um manuseamento de dispersão inadequada deste produto.



O símbolo  no produto ou nos documentos que acompanham o produto, indica que este aparelho não pode receber um tratamento semelhante ao de uma dispersão doméstica.

Pelo contrário, deverá ser depositado no respectivo centro de recolha para a reciclagem de equipamento elétrico e eletrónico.

A eliminação deverá ser efetuada em conformidade com as normas ambientais locais para a eliminação de desperdícios. Para obter informações mais detalhadas sobre o tratamento, a recuperação e a reciclagem deste produto, contate o Departamento na sua localidade, o seu serviço de eliminação de desperdícios domésticos ou a loja onde adquiriu o produto.

Aparelho projetado, testado e fabricado de acordo com:

- Segurança: EN/IEC 60335-1; EN/IEC 60335-2-31, EN/IEC 62233.
- Desempenho: EN/IEC 61591; ISO 5167-1; ISO 5167-3; ISO 5168; EN/IEC 60704-1; EN/IEC 60704-2-13; EN/IEC 60704-3; ISO 3741; EN 50564; IEC 62301.
- EMC: EN 55014-1; CISPR 14-1; EN 55014-2; CISPR 14-2; EN/IEC 61000-3-2; EN/IEC 61000-3-3; ETSI EN 301 489-1; ETSI EN 301 489-17; ETSI EN 300 328; IEC 62311:2019.

Sugestões para uma utilização correta, de modo a reduzir o impacto ambiental: LIGUE o exaustor na velocidade mínima quando começar a cozinhar e mantenha-o em função por mais alguns minutos após ter terminado. Aumente a velocidade somente em caso de muito fumo ou vapor e use as velocidades altas somente em situações extremas. Substitua o(s) filtro(s) a carvão quando necessário, para manter uma boa eficiência na redução dos odores. Limpe o(s) filtro(s) de gordura quando necessário para manter uma boa eficiência. Use o diâmetro máximo do sistema de condutas indicado neste manual para otimizar a eficiência e minimizar o ruído.

Uso

O exaustor é fabricado para ser utilizado na versão aspirante, com exaustão externa do ar, ou filtrante, com recirculação interna.



Versão evacuação para o exterior Os vapores são evacuados para o exterior, por meio de um tubo de descarga fixado à flange de conexão que se encontra sobre o exaustor.

⚠ ATENÇÃO!

O diâmetro do tubo de descarga deve ser equivalente ao diâmetro do anel de conexão.

⚠ ATENÇÃO!

Se o exaustor for dotado de filtros de carvão ativo, estes deverão ser retirados.

Conectar o exaustor aos tubos e orifícios de descarga da parede com diâmetro equivalente à saída de ar (flange de união).

O uso de tubos ou orifícios de descarga de parede com diâmetro inferior, pode provocar a diminuição do desempenho de aspiração e um drástico aumento do ruído.

Não nos responsabilizamos a este respeito.

! Utilizar um tubo condutor com comprimento não inferior ao indicado.

! Utilizar um tubo condutor com o menor número possível de curvas (ângulo máximo da curva: 90°C).

! Evitar alterações drásticas da seção do tubo (diâmetro).



Versão recirculação

O ar aspirado será desengordurado e desodorizado antes de ser recanalizado de volta para o ambiente.

Para usar o exaustor nesta versão é necessário instalar um sistema de filtragem adicional à base de carvão ativado.

Instalação

A distância mínima entre a superfície de suporte dos recipientes sobre o fogão e a parte mais baixa do exaustor não deve ser inferior a 50cm no caso de fogões elétricos e 65 cm no caso de fogões a gás ou combinados.

Se as instruções de instalação do fogão a gás especificarem uma distância maior, deve-se levar em conta esta indicação.

Conexão elétrica

A voltagem da rede elétrica deve corresponder com a voltagem indicada na etiqueta das características, situada no interior do exaustor. Se dotado de ficha, conectar o exaustor a uma tomada, em conformidade com as normas vigentes, posta em zona acessível, mesmo depois da instalação. Se não tiver ficha (conexão direta à rede) ou a tomada não se encontrar numa zona acessível, mesmo depois da instalação, aplicar um interruptor bipolar, em conformidade com a norma que assegure a desconexão completa da rede nas condições da categoria de sobretensão III, de acordo com as regras de instalação.

ATENÇÃO!

Antes de conectar novamente o circuito do exaustor com a alimentação elétrica, verificar o seu funcionamento, e verificar se o cabo de rede está montado corretamente.

Atenção! A substituição do cabo de alimentação deve ser efetuada pelo serviço de assistência técnica autorizado de modo a prevenir qualquer risco.

Montagem

Antes de iniciar a instalação:

- Verificar que o produto adquirido tem as dimensões adequadas para a área escolhida de instalação.
- Tirar o/s filtro/s de carvão ativado (*) se fornecidos (ver também o parágrafo relativo). Este/s deve/m ser remontado/s somente caso se deseje utilizar o exaustor na versão filtrante.
- Verificar se, dentro do exaustor, não há (por motivos de transporte) materiais extras (por exemplo envelopes com parafusos (*), garantias (*) etc.). Caso haja, tirar e conservar.

No caso de presença de painéis e/ou paredes e/ou pênseis laterais, verificar que haja espaço suficiente para instalar o exaustor e que o acesso ao painel de comandos seja fácil.

Para retirar o exaustor do armário de cozinha proceder no sentido inverso à montagem.

Atenção! Utilizar luvas de segurança anticorte apropriadas.

Elica Connect

O exaustor está equipado com a função Wi-Fi para ligação remota através da App Elica Connect.

Requisitos mínimos do sistema:

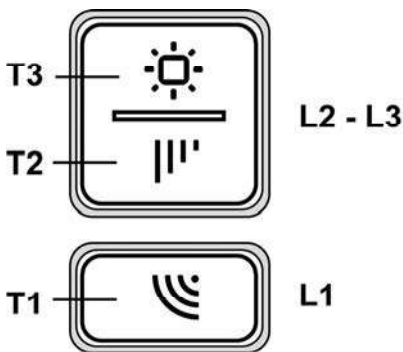
- Router sem fios 2.4GHz wi-fi b/g/n
- Smartphone Android ou iOS. Verifique nas lojas a compatibilidade da App com a versão do sistema operacional do seu smartphone.

Nota: O fabricante ELICA declara que este modelo de eletrodoméstico com aparelho de rádio módulo wi-fi está em conformidade com a Diretiva 2014/53/UE. O equipamento de rádio opera na faixa de frequência ISM de 2,4 GHz, a potência máxima de radiofrequência transmitida não excede 20 dBm (EIRP - Potência efetiva de radiação isotrópica).

Aviões:

- **Tutela dos dados.** Os dados que o aparelho ligado deteta são recolhidos para permitir a utilização de todos os serviços do eletrodoméstico ligado. Informações adicionais sobre os modos de tratamento dos dados recolhidos sobre a política de privacidade estão disponíveis no site www.elica.com.
- **Disponibilidade nos países.** O serviço Elica Connect está disponível em países específicos. Para mais informações, visite a secção dedicada do site www.elica.com.
- **Mudanças futuras.** A Elica reserva-se o direito de fazer todas as alterações que julgar úteis para melhorar o serviço Elica Connect. Por conseguinte, as descrições contidas neste manual não são vinculativas e têm um valor indicativo.

Funcionamento



T1. Tecla wi-fi

- **Configuração wi-fi:** se a função wi-fi não estiver configurada, pressione por cerca de 2 segundos para entrar no modo de configuração wi-fi e siga as instruções na App para concluir o procedimento.

Durante o procedimento de configuração, a tecla ilumina-se indicando o estado da ligação (veja a Tabela de estado do wi-fi)

Para interromper o procedimento de configuração do wi-fi, pressione por cerca de 2 segundos quando a tecla estiver acesa com a luz a piscar rapidamente.

Uma vez configurada a função wi-fi, se quiser alterá-la, pressione por cerca de 6 segundos para redefinir os parâmetros de wi-fi (a tecla apaga-se) e repita o procedimento de configuração.

- **Ativação / desativação wi-fi:** após ter efetuado a configuração, pode desativar / ativar a função wi-fi. Pressione por cerca de 2 segundos para desativar / ativar a função wi-fi. A desativação da função não implica a perda dos parâmetros wi-fi

Tabela de estado do wi-fi

Tecla wi-fi	Estado da ligação do dispositivo
Luz apagada	Wi-fi não configurado ou apagado
Luz branca acesa fixa	Wi-fi ligado
Luz cor de laranja a piscar rapidamente	Tentativa de ligação ao router wi-fi
Luz cor de laranja a piscar lentamente	Tentativa de ligação à nuvem Elica
Luz branca acesa com luz a piscar brevemente	Receção de um comando via remoto (por ex., ligação do motor ou luz)

T2. Tecla de controlo **velocidade** (potência) de aspiração: **1, 2, 3, intensiva**

Nota: A velocidade **intensiva** tem uma duração de cerca de 5 minutos, após os quais é automaticamente configurada a velocidade 3.

T3. Tecla ON / OFF (pressão breve) e ajuste da intensidade da luz (pressão longa).

Ajuste de temperatura da cor da luz:

Com a luz acesa em ON, pressionando longamente T1 + T3 é possível mudar a temperatura da cor da luz

Indicador de saturação dos filtros

O exaustor indica quando é necessário efetuar a manutenção dos filtros:

Filtro de gordura (a cada 40 horas cerca de funcionamento): todos os Leds com luzes vermelhas

Filtro de odores de carvão ativo (a cada 160 horas cerca de funcionamento): todos os Leds com luzes vermelhas, os leds L2 e L3 piscarão

Reset saturação dos filtros

Após haver efetuado a manutenção dos filtros, pressionar longamente as teclas T1 e T3, os leds L1, L2 e L3 piscarão brevemente de vermelho para depois desligar-se definitivamente.

Ativação dos indicadores de saturação do filtro de odor e carvão ativo

Este indicador está normalmente desativado. Para ativá-lo, proceder da seguinte forma:

Com o exaustor desligado pressionar contemporaneamente e manter pressionado por longo tempo as teclas T1 e T2: primeiro se acenderá a L1 e depois também a L2 e L3, após isso, ao liberar as teclas, os leds L2 e L3 piscarão brevemente para indicar a ativação bem sucedida.

Desativação LED saturação do filtro de carvão: repetir a operação acima indicada, primeiro se acenderão contemporaneamente os leds L1, L2 e L3 e depois somente o L1, após o que, ao liberar as teclas se acenderão novamente os leds L1, L2 e L3, para indicar a ativação bem sucedida.

Manutenção

Limpeza

Para a limpeza, utilizar um pano humedecido com detergentes líquidos neutros. Evitar o uso de produtos contendo abrasivos. **NÃO UTILIZE ÁLCOOL!**

Painel

Fig. 9-12-13

Manutenção do painel

Desmontagem:

- puxe o painel (LADO DIANTEIRO) com firmeza para baixo
- desaperte-o das fechaduras traseiras.

Limpeza:

o painel de aspiração deve ser limpo com a mesma frequência do filtro gordura, use um pano húmido com detergente líquido neutro.

Evite o uso de produtos que contenham abrasivos. **NÃO UTILIZE ÁLCOOL!**

Montagem:

O painel deve ficar preso na parte traseira e fixado na parte dianteira (fixação com imã).

Atenção! verifique sempre que o painel esteja bem fixado no seu lugar.

Filtro antigordura

Fig. 9-12

Capta as partículas de gordura provenientes da cozedura.

O Filtro de gordura deve ser limpo uma vez por mês com detergentes não agressivos. O filtro pode ser lavado manualmente ou na máquina de lavar louça a baixas temperaturas e com um ciclo breve.

O filtro metálico para a gordura pode perder cor com as lavagens na máquina da louça, mas as suas características de filtração não se alteram.

Para desmontar o filtro antigordura puxe o puxador de libertação com mola.

Filtro de carvão activo (só para a versão filtrante)

Retém os odores desagradáveis produzidos durante a preparação de alimentos.

Filtro a carvão circular

Aplique um em cada lado para cobrir ambas as grelhas de protecção do impulsor do motor, depois disso vire a pega no sentido dos ponteiros dos relógios.

Para a desmontagem vire no sentido contrário aos ponteiros dos relógios.

O filtro de carvão ativo pode ser um desse tipos:

- Filtro de carvão ativo lavável.
- Filtro de carvão ativo **NÃO** lavável.

Filtro de carvão ativo lavável.

Fig. 11

O filtro de carvão pode ser lavado de dois em dois meses (ou quando o sistema de indicação da saturação dos filtros - se previsto no modelo que se possui - indicar esta necessidade) em água quente e detergentes adequados ou em máquina de lavar louça a 65 °C (para a lavagem em máquina, utilize o ciclo completo sem colocar outra loiça na máquina).

Tire a água em excesso tomando cuidado para não estragar o

filtro. Em seguida, tire o pano posto no interior da estrutura de plástico e deixe-o secar definitivamente no forno durante 10 minutos a 100 °C.

Substitua o pano a cada 3 anos e sempre que notar sinais de danos no tecido.

Filtro de carvão ativo **NÃO** lavável

Fig. 10

A saturação do filtro de **carvão ativado** verifica-se após um uso mais ou menos prolongado, em função do tipo de cozedura e da regularidade da limpeza do filtro de gorduras. Em todo caso, é necessário substituir o cartucho no máximo a cada 4 meses.

NÃO pode ser lavado ou regenerado.

Substituição das lâmpadas

O exaustor é fornecido com um sistema de iluminação baseado na tecnologia LED.

Os LED garantem uma iluminação melhor e uma duração de até 10 vezes maior que as lâmpadas tradicionais e economizam 90% de energia elétrica.

Para substituir, contactar o serviço de assistência técnica.

Ακολουθήστε αυστηρά τις οδηγίες που αναφέρονται σε αυτό το εγχειρίδιο. Δεν αναλαμβάνουμε καμία ευθύνη για τυχόν δυσχέρειες, ζημιές ή πυρκαγιές που προκαλούνται και προέρχονται από την μη τήρηση των οδηγιών που αναφέρονται σε αυτό το εγχειρίδιο. Ο απορροφητήρας έχει κατασκευαστεί για την απορρόφηση καπνών και αιμών μαγειρέματος και έχει σχεδιαστεί αποκλειστικά για οικιακή χρήση

Ο απορροφητήρας μπορεί να παρουσιάσει διαφορές σε σχέση με τα σχέδια του παρόντος εγχειριδίου. Παρόλα αυτά, οι οδηγίες χρήσης, συντήρησης και εγκατάστασης παραμένουν οι ίδιες.

- Είναι σημαντικό να διατηρήσετε το παρόν εγχειρίδιο για να το συμβουλευέστε οποιαδήποτε στιγμή το χρειάζεστε! Σε περίπτωση πώλησης, δανεισμού ή μετακόμισης, βεβαιωθείτε ότι βρίσκεται συσκευασμένο μαζί με το προϊόν!
- Διαβάστε προσεκτικά τις οδηγίες: περιέχουν χρήσιμες πληροφορίες για την εγκατάσταση και χρήση του προϊόντος και για την ασφάλεια σας!
- Μην επιφέρετε ηλεκτρικές ή μηχανικές αλλαγές στο προϊόν ή στους σωλήνες εξαέρωσης!
- Πρίν προχωρήσετε στην εγκατάσταση της συσκευής βεβαιωθείτε ότι όλα τα εξαρτήματα δεν έχουν υποστεί ζημιά. Σε αντίθετη περίπτωση να έρθετε σε επαφή με τον πωλητή σας και να μην συνεχίσετε με την εγκατάσταση.

Σημείωση: Τα εξαρτήματα που φέρουν το σύμβολο "(*)" είναι προαιρετικά εξαρτήματα και διατίθενται μόνον σε ορισμένα μοντέλα ή είναι πρόσθετα εξαρτήματα που παρέχονται μόνο κατόπιν αγοράς.

Προηδοποιήσεις

- Πριν εκτελέσετε οποιαδήποτε διαδικασία καθαρισμού ή συντήρησης, αποσυνδέστε τη συσκευή από το ρεύμα, βγάζοντας το φις από την πρίζα ή κλείνοντας την ηλεκτρική παροχή.
- Για όλες τις εργασίες εγκατάστασης και συντήρησης χρησιμοποιείτε γάντια εργασίας.
- Η συσκευή αυτή μπορεί να χρησιμοποιηθεί από παιδιά ηλικίας 8 ετών και άνω και από άτομα με μειωμένες σωματικές, αισθητηριακές ή πνευματικές δυνατότητες ή έλλειψη εμπειρίας και γνώσης, εάν επιβλέπονται ή έχουν λάβει οδηγίες σχετικά με τη χρήση της συσκευής με ασφαλή τρόπο και κατανοούν τους κινδύνους που ενέχονται.

- Μην αφήνετε μικρά παιδιά να παίζουν με τη συσκευή.

- Ο καθαρισμός και η συντήρηση δεν πρέπει να πραγματοποιούνται από παιδιά χωρίς επίβλεψη.

- Όταν στον χώρο που λειτουργεί ο απορροφητήρας υπάρχουν και συσκευές καύσης αερίου ή άλλων καυσίμων, πρέπει να εξασφαλίζεται πάντα επαρκής αερισμός.

- Ο απορροφητήρας πρέπει να καθαρίζεται συστηματικά, τόσο εσωτερικά όσο και εξωτερικά (ΤΟΥΛΑΧΙΣΤΟΝ ΜΙΑ ΦΟΡΑ ΤΟΝ ΜΗΝΑ), σε κάθε περίπτωση δώστε μεγάλη προσοχή στις οδηγίες συντήρησης του παρόντος εγχειριδίου.

- Η μη τήρηση των κανονισμών σχετικά με τον καθαρισμό του απορροφητήρα και την αντικατάσταση και καθαρισμό των φίλτρων μπορεί να προκαλέσει πυρκαγιές.

- Απαγορεύεται αυστηρά το μαγείρεμα σε φλόγα (φλαμπέ) κάτω από τον απορροφητήρα.

- Αντικαταστήστε τον λαμπτήρα μόνο με ίδιου τύπου λαμπτήρα (βλέπε κεφάλαιο συντήρησης/αντικατάστασης λαμπτήρων του παρόντος εγχειριδίου).

Η χρήση ελεύθερης φλόγας καταστρέφει τα φίλτρα και μπορεί να προκαλέσει πυρκαγιά, για αυτό θα πρέπει να αποφεύγεται.

Το τηγάνισμα πρέπει να γίνεται υπό έλεγχο έτσι ώστε να αποφευχθεί φωτιά από υπερθέρμανση λαδιού.

ΠΡΟΕΙΔΟΠΟΙΗΣΗ: Όταν η μονάδα εστιών βρίσκεται σε λειτουργία, τα προσβάσιμα μέρη του απορροφητήρα μπορεί να είναι ζεστά.

- Μη συνδέετε τη συσκευή στο ηλεκτρικό δίκτυο εάν δεν έχει ολοκληρωθεί η εγκατάσταση.

- Πρέπει να τηρούνται πιστά όλοι οι ισχύοντες τοπικοί κανονισμοί για τα τεχνικά μέτρα και τα μέτρα ασφαλείας της εκκένωσης των καπνών.
- Ο αέρας που αποβάλλεται δεν πρέπει να κατευθύνεται σε αγωγό που χρησιμοποιείται για την εκκένωση καπνών που παράγονται από συσκευές καύσης αερίου ή άλλου είδους καύση.
- Μη χρησιμοποιείτε ή μην αφήνετε τον απορροφητήρα χωρίς λάμπες σωστά τοποθετημένες, εξαιτίας ενδεχόμενου κινδύνου ηλεκτροπληξίας.
- Μη χρησιμοποιείτε ποτέ τον απορροφητήρα αν δεν είναι σωστά τοποθετημένο το μεταλλικό πλέγμα!
- Μη χρησιμοποιείτε POTE τον απορροφητήρα σαν επίπεδο στήριξης, εκτός αν αναφέρεται ρητά στο εγχειρίδιο.
- Χρησιμοποιήστε μόνο τις βίδες στερέωσης που παρέχονται με το προϊόν εγκατάστασης ή, αν δεν παρέχονται, προμηθευτείτε τον σωστό τύπο βιδών.
- Χρησιμοποιήστε το σωστό μέγεθος βιδών, όπως ορίζεται στις Οδηγίες εγκατάστασης.
- Σε περίπτωση αμφιβολίας, συμβουλευτείτε αντιπρόσωπο ή εξουσιοδοτημένο κέντρο εξυπηρέτησης.


▲ ΠΡΟΣΟΧΗ!

- Εάν η εγκατάσταση βιδών και στηριγμάτων στερέωσης δεν γίνει σύμφωνα με τις οδηγίες, μπορεί να προκληθούν κίνδυνοι ηλεκτρικής φύσεως.
- Να μην χρησιμοποιείται με προγραμματιστή, χρονόμετρο, ξεχωριστό τηλεχειριστήριο ή οποιοδήποτε άλλη συσκευή που ενεργοποιείται αυτόματα.

Αυτή η συσκευή φέρει σήμανση σύμφωνα με την Ευρωπαϊκή οδηγία 2012/19/EC σχετικά με τα Απορριπτόμενα Ηλεκτρικά και Ηλεκτρονικά εξαρτήματα (WEEE).

Εξασφαλίζοντας ότι το προϊόν αυτό απορρίπτεται σωστά, θα βοηθήσετε στην πρόληψη πιθανά αρνητικών επιπτώσεων για το περιβάλλον και την ανθρώπινη υγεία, οι οποίες θα μπορούσαν να δημιουργηθούν από τον ακατάλληλο χειρισμό αυτού του προϊόντος ως απόρριμμα.



Το σύμβολο  πάνω στο προϊόν, ή στα έγγραφα που συνοδεύουν το προϊόν, υποδεικνύει ότι αυτή η συσκευή δεν μπορεί να θεωρηθεί οικιακό απόρριμμα. Αντί για αυτό θα πρέπει να παραδοθεί στο κατάλληλο σημείο περισυλλογής για την ανακύκλωση των ηλεκτρικών και ηλεκτρονικών εξαρτημάτων. Η απόρριψη του πρέπει να πραγματοποιείται τηρώντας την τοπική νομοθεσία για την διάθεση των απορριμμάτων.

Για πιο λεπτομερείς πληροφορίες σχετικά με την επεξεργασία, την περισυλλογή και την ανακύκλωση αυτού του προϊόντος, παρακαλούμε επικοινωνήστε με το αρμόδιο γραφείο την τοπικής αυτοδιοίκησης, την τοπική σας υπηρεσία αποκομιδής οικιακών απορριμμάτων ή το κατάστημα όπου αγοράσατε αυτό το προϊόν.

Η συσκευή έχει σχεδιαστεί, δοκιμαστεί και κατασκευαστεί σύμφωνα με την:

• Ασφάλεια: EN/IEC 60335-1; EN/IEC 60335-2-31, EN/IEC 62233.

• Επίδοση: EN/IEC 61591; ISO 5167-1; ISO 5167-3; ISO 5168; EN/IEC 60704-1; EN/IEC 60704-2-13; EN/IEC 60704-3; ISO 3741; EN 50564; IEC 62301.

• EMC: EN 55014-1; CISPR 14-1; EN 55014-2; CISPR 14-2; EN/IEC 61000-3-2; EN/IEC 61000-3-3; ETSI EN 301 489-1; ETSI EN 301 489-17; ETSI EN 300 328; IEC 62311:2019.

Προτάσεις για μια σωστή χρήση ούτως ώστε να μειωθούν οι περιβαλλοντικές επιπτώσεις: Ενεργοποιήστε τον απορροφητήρα στην ελάχιστη ταχύτητα όταν αρχίσετε το μαγειρέμα και αφήστε τον αναμμένο για λίγα λεπτά μετά το τέλος του μαγειρέματος. Αυξήστε την ταχύτητα μόνο σε περίπτωση μεγάλης συγκέντρωσης καπνού και ατμού και χρησιμοποιήστε την επιταχυνόμενη ταχύτητα μόνο σε ακραίες καταστάσεις. Αντικαταστήστε το φίλτρο ενεργού άνθρακα όταν θα πρέπει να διατηρηθεί μια καλή απόδοση της μείωσης της οσμής. Καθαρίστε το φίλτρο λίπους όταν θα πρέπει να διατηρηθεί μια καλή απόδοση του φίλτρου λίπους. Χρησιμοποιήστε τη μέγιστη διάμετρο του συστήματος των σωληνώσεων που υποδεικνύεται στο εγχειρίδιο αυτό, ούτως ώστε να βελτιστοποιηθεί η απόδοση και να ελαχιστοποιηθεί ο θόρυβος.

Χρήση

Ο απορροφητήρας έχει κατασκευαστεί κατά τέτοιο τρόπο ώστε να μπορεί να χρησιμοποιηθεί είτε ως τύπος απορρόφησης εξωτερικής εκκένωσης (με αεραγωγό) είτε ως τύπος φιλτραρίσματος εσωτερικής ανακύκλωσης.



Έκδοση εξαιρισμού

Σε αυτήν την περίπτωση οι ατμοί αποβάλλονται στο εξωτερικό περιβάλλον μέσω ενός ειδικού αγωγού εξαιρισμού που συνδέεται με το δακτύλιο σύνδεσης που βρίσκεται στο πάνω μέρος του απορροφητήρα.

▲ ΠΡΟΕΙΔΟΠΟΙΗΣΗ!

Ο σωλήνας εξαιρισμού δεν παρέχεται και πρέπει να αγοραστεί.

Η διάμετρος του αγωγού εξαιρισμού πρέπει να είναι αντίστοιχη με την διάμετρο του δακτυλίου σύνδεσης.

▲ ΠΡΟΕΙΔΟΠΟΙΗΣΗ!

Εάν ο απορροφητήρας έχει φίλτρο ενεργού άνθρακα, τότε αυτό πρέπει να αφαιρεθεί.

Συνδέστε τον απορροφητήρα με τους σωλήνες εκκένωσης καπνών πάνω στον τοίχο με διάμετρο αντίστοιχη της εξόδου αέρα.

Η χρήση σωληνών μικρότερης διαμέτρου έχει σαν αποτέλεσμα την μείωση της απορροφητικής ικανότητας και τη δραστηκή αύξηση του θορύβου.

Δεν αναλαμβάνουμε καμία ευθύνη για το συγκεκριμένο θέμα.
! Χρησιμοποιήστε έναν αγωγό όσο το δυνατόν μικρότερο

μήκους.

! Χρησιμοποιήστε έναν αγωγό με όσο το δυνατόν λιγότερες γωνίες (μέγιστη γωνία : 90°).

! Αποφεύγετε δραστικές αλλαγές της διατομής του αγωγού.



Έκδοση φίλτραρίσματος

Το φίλτρο αφαιρεί τα λίπη και τις μυρωδιές από τον εξαγώμενο αέρα πριν διοχετευτεί στο εσωτερικό του δωματίου μέσω της επάνω σχάρας.

Προκειμένου να χρησιμοποιήσετε τον απορροφητήρα σε αυτό τον τύπο, πρέπει να εγκαταστήσετε ένα σύστημα πρόσθετου φίλτραρίσματος, βασισμένο στον ενεργό άνθρακα.

Εγκατάσταση

Η ελάχιστη απόσταση μεταξύ της επιφάνειας της βάσης εστιών και του κατώτερου μέρους του απορροφητήρα κουζίνας δεν πρέπει να είναι μικρότερη των 50εκ. στην περίπτωση ηλεκτρικών κουζινών και των 65εκ στην περίπτωση κουζινών υγραερίου ή μικτών.

Εάν οι οδηγίες εγκατάστασης για βάση εστιών με αέριο καθορίζουν μια μεγαλύτερη απόσταση, πρέπει να την λάβετε υπόψη.



Ηλεκτρική συνδεση

Η τάση των κεντρικών αγωγών πρέπει να αντιστοιχεί σε αυτήν που αναγράφεται στην χαρακτηριστική ετικέτα, τοποθετημένη στο εσωτερικό του απορροφητήρα. Εάν παρέχεται η πρίζα, συνδέστε τον απορροφητήρα με παροχή ρεύματος που, σύμφωνα με τους προβλεπόμενους κανονισμούς, πρέπει να βρίσκεται σε προστιθή ζώνη, ακόμη και μετά την εγκατάσταση. Εάν δεν παρέχεται η πρίζα (προβλεπόμενη σύνδεση απευθείας με το ρεύμα) ή η πρίζα δεν είναι σε προσβάσιμη ζώνη, ακόμη και μετά την εγκατάσταση, εφαρμόστε έναν διπολικό διακόπτη ώστε να πληρεί τους κανόνες ασφαλείας που εξασφαλίζουν την ολοκληρωμένη αποσύνδεση του συστήματος σε περίπτωση υπέρτασης (κατηγορίας III), σύμφωνα με τις οδηγίες και τους κανόνες εγκαταστάσεως.



ΠΡΟΕΙΔΟΠΟΙΗΣΗ!

πριν συνδέσετε το σύστημα του απορροφητήρα με την ηλεκτρική εγκατάσταση και βεβαιωθείτε για την σωστή του λειτουργία, να ελέγχετε πάντοτε εάν το καλώδιο σύνδεσης είναι ορθά μονταρισμένο.

Προσοχή! Η αντικατάσταση του καλωδίου παροχής πρέπει να πραγματοποιηθεί από την εξουσιοδοτημένη τεχνική υπηρεσιών ώστε να αποτραπεί κάθε κίνδυνος.

Εγκατάσταση

Πριν να αρχίσετε με την εγκατάσταση:

- Ελέγξτε ότι το προϊόν που αγοράσατε έχει το κατάλληλο μέγεθος για τον επιλεγμένο χώρο εγκατάστασης.
- Για να αφαιρέσετε, δείτε επίσης τις σχετικές παραγράφους.
- Αφαιρέστε το ή τα φίλτρα ενεργού άνθρακα, εάν

παρέχονται (δείτε επίσης τη σχετική παράγραφο). Αυτό ή αυτά τοποθετούνται μόνο εάν θέλετε να χρησιμοποιήσετε τον απορροφητήρα με τον τύπο φίλτραρίσματος.

- Ελέγξτε (για την μεταφορά της συσκευής) ότι δεν υπάρχει άλλο παρεχόμενο υλικό μέσα στον απορροφητήρα (π.χ. πακέτα με βίδες, εγγυήσεις, κλπ), τελικώς αφαιρέστε τα και κρατήστε τα.

Στην περίπτωση παρουσίας οροφών/τοιχωμάτων, βεβαιωθείτε ότι υπάρχει αρκετός χώρος για να εγκαταστήσετε τον απορροφητήρα και ότι υπάρχει η δυνατότητα να περιστρέφεται τα κουμπιά εντολών με ευκολία.

Για να αφαιρέσετε τον απορροφητήρα από το ντουλαπάκι τούχου προχωρήστε αντιστρόφως από την τοποθέτησή του.

Προσοχή! Χρησιμοποιήστε ιδανικά γάντια εργασίας για να μην κοπήτε.

Elica Connect

Ο απορροφητήρας διαθέτει λειτουργία WiFi για απομακρυσμένη σύνδεση μέσω της εφαρμογής Elica Connect.

Ελάχιστες απαιτήσεις συστήματος:

- Ασύρματο router 2.4GHz WiFi b/g/n
- Smartphone Android ή iOS. Επιβεβαιώστε σε ένα κατάσταση τη συμβατότητα της εφαρμογής με την έκδοση του λειτουργικού συστήματος του smartphone σας.

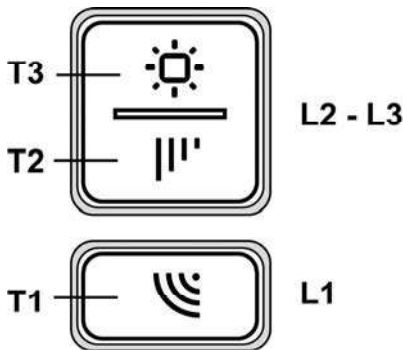
Σημείωση: Ο κατασκευαστής ELICA δηλώνει ότι το παρόν μοντέλο οικιακής συσκευής με ραδιοεξοπλισμό WiFi συμμορφώνεται με την οδηγία 2014/53/EE.

Ο ραδιοεξοπλισμός λειτουργεί στη ζώνη συχνοτήτων ISM στα 2.4GHz, ενώ η μέγιστη ισχύς με μετάδοση ραδιοσυχνότητας δεν ξεπερνά τα 20 dBm (e.i.r.p.).

Προειδοποιήσεις:

- **Προστασία δεδομένων.** Τα δεδομένα που ανιχνεύει η συνδεδεμένη συσκευή συλλέγονται ώστε να επιτρέπεται η χρήση όλων των υπηρεσιών της συνδεδεμένης οικιακής συσκευής. Περισσότερες πληροφορίες σχετικά με τους τρόπους επεξεργασίας των δεδομένων που συλλέγονται και με την πολιτική απορρήτου είναι διαθέσιμες στον ιστότοπο www.elica.com.
- **Διαθεσιμότητα στις χώρες.** Η υπηρεσία Elica Connect είναι διαθέσιμη σε συγκεκριμένες χώρες. Για περισσότερες πληροφορίες επισκεφθείτε τη σχετική ενότητα του ιστότοπου www.elica.com.
- **Μελλοντικές τροποποιήσεις.** Η Elica διατηρεί το δικαίωμα να προβεί σε τροποποιήσεις που η ίδια θεωρεί χρήσιμες για τη βελτίωση της υπηρεσίας Elica Connect. Συνεπώς οι περιγραφές που περιέχονται στο παρόν εγχειρίδιο δεν είναι δεσμευτικές και έχουν ενδεικτικό χαρακτήρα.

Λειτουργία



T1. Κουμπί WiFi

• **Ρύθμιση WiFi:** αν η λειτουργία WiFi δεν είναι ρυθμισμένη, πιέστε για περίπου 2 δευτερόλεπτα για να εισέλθετε σε λειτουργία ρύθμισης WiFi και ακολουθήστε τις οδηγίες στην εφαρμογή για να ολοκληρώσετε τη διαδικασία.

Κατά τη διάρκεια της διαδικασίας ρύθμισης το κουμπί φωτίζεται υποδεικνύοντας την κατάσταση της συνδεσιμότητας (δείτε Πίνακα κατάστασης WiFi)

Για να διακόψετε τη διαδικασία ρύθμισης του WiFi, πιέστε για περίπου 2 δευτερόλεπτα όταν το κουμπί είναι αναμμένο με φως που αναβοσβήνει γρήγορα. Μετά τη ρύθμιση της λειτουργίας WiFi, εάν επιθυμείτε να την αλλάξετε, πιέστε για περίπου 6 δευτερόλεπτα για να γίνει επαναφορά των ρυθμίσεων WiFi (το κουμπί σβήνει) και επαναλάβετε τη διαδικασία ρύθμισης.

• **Ενεργοποίηση/απενεργοποίηση WiFi:** αφού πραγματοποιήσετε τη ρύθμιση, μπορείτε να απενεργοποιήσετε/ενεργοποιήσετε τη λειτουργία WiFi. Πιέστε για περίπου 2 δευτερόλεπτα για απενεργοποίηση/ενεργοποίηση της λειτουργίας WiFi. Η απενεργοποίηση της λειτουργίας δεν συνεπάγεται την απώλεια των ρυθμίσεων WiFi.

Πίνακας κατάστασης WiFi

Κουμπί WiFi	Κατάσταση σύνδεσης συσκευής
Σβησμένο φως	Μη ρυθμισμένο ή απενεργοποιημένο WiFi
Σταθερό αναμμένο λευκό φως	WiFi συνδεδεμένο
Πορτοκαλί φως που αναβοσβήνει γρήγορα	Προσπάθεια σύνδεσης στο router WiFi
Πορτοκαλί φως που αναβοσβήνει αργά	Προσπάθεια σύνδεσης στο cloud Elica

Λευκό αναμμένο φως με πορτοκαλί φωτισμό που αναβοσβήνει σύντομα

Λήψη απομακρυσμένης εντολής (π.χ. ενεργοποίηση κινητήρα ή φωτισμού)

T2. Πλήκτρο ελέγχου **ταχύτητας** (ισχύος) αναρρόφησης: 1, 2, 3, **εντακτική**
Σημείωση: Η **εντακτική** ταχύτητα έχει διάρκεια 5 λεπτών περίπου, ενώ κατόπιν ενεργοποιείται αυτόματα η ταχύτητα 3.

T3. Κουμπί ON/OFF (σύντομο πάτημα) και ρύθμιση έντασης φωτισμού (παρατεταμένο πάτημα).

Ρύθμιση θερμοκρασίας χρώματος φωτισμού:

Με ενεργοποιημένο τον φωτισμό [ON] και πατώντας παρατεταμένα τα T1 + T3 μπορείτε να αλλάξετε τη θερμοκρασία χρώματος του φωτισμού.

Ένδειξη κορεσμού φίλτρων

Ο απορροφητήρας υποδεικνύει πότε χρειάζεται να γίνει η συντήρηση των φίλτρων:

Φίλτρα λίπους (περίπου κάθε 40 ώρες χρήσης): όλες οι λυχνίες Led ανάβουν με κόκκινο φως

Φίλτρα οσμών ενεργού άνθρακα (περίπου κάθε 160 ώρες χρήσης): όλες οι λυχνίες Led ανάβουν με κόκκινο φως, ενώ οι λυχνίες L2 και L3 αναβοσβήνουν

Επαναφορά ενδείξεων κορεσμού των φίλτρων

Αφού έχετε ολοκληρώσει τη συντήρηση των φίλτρων, πιέστε παρατεταμένα τα πλήκτρα T1 και T3. Οι λυχνίες L1, L2 και L3 αναβοσβήνουν σύντομα με κόκκινο φως και μετά σβήνουν τελείως.

Ενεργοποίηση ένδειξης κορεσμού φίλτρων ενεργού άνθρακα:

Κανονικά αυτή η ένδειξη είναι απενεργοποιημένη. Για να την ενεργοποιήσετε προχωρήστε ως εξής:

Με κλειστό απορροφητήρα πιέστε παρατεταμένα συγχρόνως τα πλήκτρα T1 και T2: πρώτα ανάβει η λυχνία L1 και στη συνέχεια η L2 και η L3. Αφού αφήσετε τα πλήκτρα, οι λυχνίες L2 και L3 αναβοσβήνουν σύντομα, υποδεικνύοντας ότι η λειτουργία ενεργοποιήθηκε.

Απενεργοποίηση των λυχνιών LED κορεσμού φίλτρων ενεργού άνθρακα: επαναλάβετε την παραπάνω διαδικασία. Πρώτα ανάβουν συγχρόνως οι λυχνίες L1, L2 και L3 μετά μόνο η L1, και ύστερα, αφού αφήσετε τα πλήκτρα, ανάβουν ξανά οι λυχνίες L1, L2 και L3, υποδεικνύοντας ότι η λειτουργία απενεργοποιήθηκε.

Συντήρηση

Καθαρισμός

Για τον καθαρισμό χρησιμοποιήστε **ΑΠΟΚΛΕΙΣΤΙΚΑ** ένα υγρό πανί με ουδέτερα υγρά απορρυπαντικά. **ΜΗΝ ΧΡΗΣΙΜΟΠΟΙΕΙΤΕ ΕΡΓΑΛΕΙΑ Ή ΜΕΣΑ ΚΑΘΑΡΙΣΜΟΥ!** Αποφύγετε τη χρήση λειαντικών μέσων. **ΜΗ ΧΡΗΣΙΜΟΠΟΙΕΙΤΕ ΑΛΚΟΟΛ!**

Πίνακας

Εικ. 9-12-13

Συντήρηση του πίνακα

Αποσυναρμολόγηση:

- Τραβήξτε αποφασιστικά τον πίνακα (ΜΠΡΟΣΤΙΝΗ ΠΛΕΥΡΑ) προς τα κάτω
- Απαγκιστρώστε τον από τους μεντεσεδες στο πίσω μέρος.

Καθαριότητα:

Ο πίνακας αναρρόφησης πρέπει να καθαρίζεται με την ίδια συχνότητα καθαρισμού του φίλτρου για τα λίπη. Χρησιμοποιήστε ένα υγρό πανί με ουδέτερα υγρά απορρυπαντικά.

Αποφύγετε τη χρήση προϊόντων που περιέχουν λειαντικά μέσα. **ΜΗ ΧΡΗΣΙΜΟΠΟΙΕΙΤΕ ΟΙΝΟΠΝΕΥΜΑ!**

Συναρμολόγηση:

Ο πίνακας αγκιστρώνεται στο πίσω μέρος και στερεώνεται στο μπροστινό μέρος (στερέωση με μαγνήτη).

Προσοχή! Επισημαίνεται πάντα ότι ο πίνακας είναι καλά στερεωμένος στη θέση του.

Φίλτρο για τα λιπώδη

Εικ. 9-12

Συγκρατεί τα σωματίδια λίπους που προέρχονται από το μαγείρεμα.

Πρέπει να καθαρίζεται μια φορά τον μήνα με απορρυπαντικά που δεν χαράζουν, είτε στο χέρι ή στο πλυντήριο πιάτων, το οποίο πρέπει να ρυθμιστεί σε χαμηλή θερμοκρασία και σε σύντομο κύκλο. Με το πλύσιμο στο πλυντήριο πιάτων, το φίλτρο για τα λίπη μπορεί ελαφρώς να χάσει το χρώμα του αλλά αυτό δεν μεταβάλλει τις ιδιότητες φιλτραρίσματος.

Για να βγάλετε το φίλτρο για τα λίπη τράβηξε την λαβή αποσυμπλοκής.

Φίλτρο άνθρακα (μονο για τον τυπο

φιλτραρίσματος)

Απορροφά τις δυσάρεστες οσμές που προέρχονται από το μαγείρεμα.

Κυκλικό φίλτρο άνθρακα.

Εφαρμόστε ένα σε κάθε πλευρά για την κάλυψη και των δύο δικτύων προστασίας του περιστροφικού τμήματος της μηχανής, και κατόπιν περιστρέψτε σε ωρολογιακή φορά.

Για την αποσυναρμολόγηση, περιστρέψτε προς την αντίθετη κατεύθυνση.

Το φίλτρο ενεργού άνθρακα μπορεί να ανήκει σε μία από τις παρακάτω κατηγορίες:

- **Φίλτρο ενεργού άνθρακα που πλένεται**
- **Φίλτρο ενεργού άνθρακα που ΔΕΝ πλένεται**

Φίλτρο ενεργού άνθρακα που πλένεται

Εικ. 11

Το φίλτρο άνθρακα μπορεί να πλυθεί κάθε δυο μήνες (ή όταν το σύστημα ένδειξης κορεσμού των φίλτρων – εάν προβλέπεται στο μοντέλο που έχετε αποκτήσει – δείχνει αυτή την αναγκαιότητα), σε ζεστό νερό με ιδανικά απορρυπαντικά ή στο πλυντήριο πιάτων σε 65°C (εάν πλυθεί στο πλυντήριο να γίνει τελειος κυκλος πλυσιματος χωρις πιατικά μεσα). Αφαιρέστε το νερό που πλεοναζει χωρις να καταστρεψεις το φίλτρο, μετα βγαλε το στρωματάκι που ειναι μεσα στο πλαστικο πλαίσιο και βαλτο στον φουρνο για 10 λεπτα σε θερμοκρασια 100°C για να το ξερανεις οριστικά. Αντικαταστήσε το στρωματάκι καθε 3 χρονια και καθε φορα που το πανι ειναι καταστραμμενο.

Φίλτρο ενεργού άνθρακα που ΔΕΝ πλένεται

Εικ. 10

Ο κορεσμός του ενεργού άνθρακα συντελείται λίγο πολύ από την παρατεταμένη χρήση ανάλογα με τον τύπο του μαγειρέματος και την συχνότητα καθαρισμού του φίλτρου για τα λίπη.

Σε κάθε περίπτωση είναι αναγκαία η αντικατάσταση του φίλτρου τουλάχιστον κάθε τέσσερις μήνες.

Το φίλτρο άνθρακα μπορεί να ΜΗΝ πλυθεί ή να ανανεωθεί.

Αντικατάσταση λαμπές

Ο απορροφητήρας διαθέτει σύστημα φωτισμού που χρησιμοποιεί την τεχνολογία LED.

Η τεχνολογία LED εγγυάται άριστο φωτισμό, διάρκεια έως 10 φορές μεγαλύτερη των κοινών λαμπτήρων ενώ παράλληλα επιτρέπουν την εξοικονόμηση έως και του 90% της ηλεκτρικής ενέργειας.

Για την αντικατάστασή τους, απευθυνθείτε στην υπηρεσία τεχνικής βοήθειας

Följ noga instruktionerna i denna manual. Tillverkaren fransäger sig allt ansvar för eventuella funktionsfel, skador eller bränder som uppstår på apparaten på grund av att instruktionerna i denna manual inte har respekterats. Fläkten har tillverkats för utsugning av matos och ånga som bildas vid matlagning och är endast ämnad för privat bruk.

Fläktens utseende kan skilja sig från illustrationen i ritningarna i denna handbok men alla anvisningar för användning, underhåll och installation förblir desamma.

- Det är viktigt att spara denna manual så att den när som helst är tillgänglig för framtida konsultationer. I händelse av försäljning, överlåtelse eller flytt skall manualen alltid följa med produkten.
- Läs instruktionerna noga: dessa tillhandahåller viktig information beträffande installation, användning och säkerhet.
- Utför inga elektriska eller mekaniska ändringar på produkten eller avledningskanalerna.
- Kontrollera innan apparaten installeras att inga komponenter är skadade. Kontakta i sådant fall återförsäljaren innan installationen utförs.

Obs: Komponenter som är märkta med symbolen "(*)" är särskilda tillbehör som endast levereras med vissa modeller eller extra tillbehör som ska införskaffas separat.

Varningsföreskrifter

- Gör alltid fläkten strömlös innan någon typ av underhållsarbete eller rengöring inleds genom att dra ur kontakten eller slå av bostadens huvudströmbrytare.
- Använd alltid skyddshandskar vid installation och underhållsgrepp.
- Apparaten får inte användas av barn från 8 års ålder eller personer med reducerad rörelseförmåga eller mental kapacitet, eller personer som saknar erfarenhet och kännedom om apparaten, såtillvida inte användandet övervakas eller instruktioner ges av erfaren person som ansvarar för säkerheten.
- Barn får inte lämnas utan uppsikt för att förhindra att de leker med apparaten.
- Rengörings- och underhållsgrepp får inte utföras av barn utan uppsikt.
- Lokalen skall vara ordentligt ventilerad när köksfläkten används tillsammans med andra apparater vilka drivs med gas och andra typer av bränsle.
- Fläktkåpan ska rengöras regelbundet

både invändigt och utvändigt (MINST EN GÅNG I MÅNADEN), anvisningarna i instruktionerna för skötsel måste emellertid följas.

- Om reglerna för rengöring av fläktkåpan samt utbyte och rengöring av filtren inte observeras kan detta medföra brandrisk.
- Det är strängt förbjudet att flambära mat under fläkten.
- Använd endast den typ av lampor som anges i denna handbok i kapitlet Underhåll/Byte av lampa när lampan skall bytas ut.

Öppna lågor skadar filtren och kan orsaka brand och skall därför undvikas i alla lägen. Frityrkokning skall ske under uppsikt för att undvika att överhettad olja fattar eld.

WARNING: När spishällen är i funktion kan tillgängliga delar av fläkten hettas upp.

- Anslut inte apparaten till elnätet innan installationen är helt slutförd.
- Vad beträffar de tekniska föreskrifter och säkerhetsåtgärder som skall vidtas för avledning av utblåsningsluften, skall de föreskrifter som utfärdats av lokala myndigheter noga efterlevas.
- Utblåsningsluften får inte ledas in i rökkanal som används för avledning av rökångor som kommer från apparater vilka matas med gas eller andra typer av bränsle.
- Använd eller lämna aldrig fläkten utan korrekt imonterade lampor för att undvika risken för elektriska stötar.
- Fläkten får aldrig användas utan att gallret är korrekt monterat!
- Fläkten får ALDRIG användas som avställningsyta om inte detta är uttryckligen angivet.
- Använd endast de medlevererade fixeringskruvarna eller införskaffa skruvar av korrekt typ.
- Använd skruvar med rätt längd enligt föreskrifterna i Installationsguiden. I händelse av tvivel, kontakta Servicekontoret eller behörig personal.

WARNING!


- I det fall skruvar och fixeringsanordningar inte installeras enligt dessa instruktioner kan elektriska risker uppstå.
- Använd inte med en separat programmeringsenhet, timer, fjärrkontroll eller någon annan anordning, som aktiveras automatiskt.

Denna produkt är märkt enligt EG-direktiv 2012/19/EC beträffande elektriskt och elektroniskt avfall (Waste Electrical and Electronic Equipment, WEEE).

Genom att säkerställa en korrekt kassering av denna produkt

bidrar du till att förhindra potentiella, negativa konsekvenser för vår miljö och vår hälsa, som annars kan bli följden om produkten inte hanteras på rätt sätt.



Symbolen  på produkten, eller i medföljande dokumentation, indikerar att denna produkt inte får behandlas som vanligt hushållsavfall. Den skall i stället lämnas in på en lämplig uppsamlingsplats för återvinning av elektrisk och elektronisk utrustning. Produkten måste kasseras enligt lokala miljöbestämmelser för avfallshantering.

För mer information om hantering, återvinning och återanvändning av denna produkt, var god kontakta de lokala myndigheterna, ortens sophanteringstjänst eller butiken där produkten inhandlades.

Apparat utformad, testad och tillverkad i enlighet med:

• Säkerhet: EN/IEC 60335-1; EN/IEC 60335-2-31, EN/IEC 62233.

• Prestanda: EN/IEC 61591; ISO 5167-1; ISO 5167-3; ISO 5168; EN/IEC 60704-1; EN/IEC 60704-2-13; EN/IEC 60704-3; ISO 3741; EN 50564; IEC 62301.

• EMC: EN 55014-1; CISPR 14-1; EN 55014-2; CISPR 14-2; EN/IEC 61000-3-2; EN/IEC 61000-3-3; ETSI EN 301 489-1; ETSI EN 301 489-17; ETSI EN 300 328; IEC 62311:2019.

Råd för en korrekt användning för att minska miljöpåverkan: Sätt PÅ fläkten på minsta farten när du börjar att laga mat och låt den vara på i några minuter efter att du är färdig. Öka farten bara om det skulle uppstå mycket rök och ånga och använd ökad fart bara i extrema fall. Byt ut kolfiltret(en) vid behov för att bevara en god lukt och effektivitet. Rengör fettfiltret vid behov för att bevara fettfiltrets effektivitet. Använd den maximala diametern på ventilationssystemet som indikeras i denna manualen för att förbättra effektiviteten och minimera oljudet.

Användning

Fläkten har tillverkats för att användas som utsugningsversion med utvändig evakuering eller som filterversion med intern återcirkulation.



Frånluftsversion

Matoset leds ut ur lokalen med hjälp av ett avledningsrör som är fixerat på anslutningsflänsen.

WARNING!

Avledningsröret medlevereras inte och skall införskaffas separat.

Avledningsröret skall ha samma diameter som anslutningsflänsen.

WARNING!

I det fall fläkten är försedd med kolfilter skall dessa tas ur.

Rören och utloppsöppningarna i väggen med vilka fläkten skall anslutas bör ha samma diameter som luftutsläppet (anslutningsflänsen).

I det fall man använder rör och utloppsöppningar i väggen med mindre diameter medför detta en lägre utblåsprestanda och en drastisk förhöjning av bullernivån.

Vi avsäger oss därför allt ansvar gällande denna typ av problem.

! Använd ett så kort rör som möjligt.

! Röret skall vara så rakt som möjligt (högsta tillåtna vinkel på böjarna 90°).

! Undvik stora skillnader i rörets tvärsnittsarea.



Filterrande version

Den utsugna luften avfettas och befrias från odörer innan den leds ut i lokalen igen. När fläkten används med denna version är det nödvändigt att installera ett extra aktivt kolfiltersystem.

Installation

Minsta tillåtna avstånd mellan kokkärlets stödyta på spishällen och köksfläktes underkant är 50cm om det är frågan om en elektrisk spis och 65cm om det är frågan om gasspis eller kombinerad gashäll.

Om spishällens instruktioner anger ett större avstånd skall detta respekteras.



Elektrisk anslutning

Nätspänningen skall motsvara spänningen som anges på märkplåten som sitter inne i fläkten. Om fläkten är utrustad med stickkontakt skall denna anslutas till ett uttag som är lättillgängligt även efter installationen och som uppfyller gällande föreskrifter. I det fall fläkten saknar stickkontakt (*direktanslutning till nätet*), eller om uttaget är placerat på en svåråtkomlig plats skall en godkänd tvåpolig strömbrytare installeras som garanterar en fullkomlig frånkoppling från nätet i samband med överspänningsklass III, i enlighet med installationsbestämmelserna.

WARNING!

Kontrollera innan fläkts krets ansluts med nätspänningen att den fungerar korrekt och är korrekt monterad.

Varning! byte av elektrisk kabel skall utföras av auktoriserad servicetekniker i syftet att undvika all typer av risker.

Montering

Innan installationen påbörjas:

- Kontrollera att den införskaffade produktens dimensioner är lämpliga för installationsplatsen.
- Ta ur det/de aktiva kolfiltret/n om sådana är medlevererade (se även den här för gällande paragrafen). Denna /dessa monteras tillbaka endast om fläkten skall användas som filterversion.
- Kontrollera att inget bifogat material (till exempel påsar med skruvar, garantihandlingar etc.) har placerats inne i fläkten (av transportskäl), avlägsna eventuellt och spar.

Kontrollera i det fall sidopaneler och/eller sidoskåp förekommer att utrymmet är tillräckligt för installationen av fläkten samt att kontrollpanelen alltid är lättåtkomlig.

Följ monteringsinstruktionerna i motsatt ordning för att ta ur fläkten ur köksskåpet.

Varning! Använd lämpliga skyddshandskar med skärskydd.

Elica Connect

Kåpan har WiFi-funktion för fjärranslutning via appen Elica Connect.

Systemets minimikrav:

- Trådlös router 2.4GHz WiFi b/g/n
- Smartphone Android eller iOS. Kontrollera i alla stores kompatibilitet hos appen med det operativa systemets version på din smartphone.

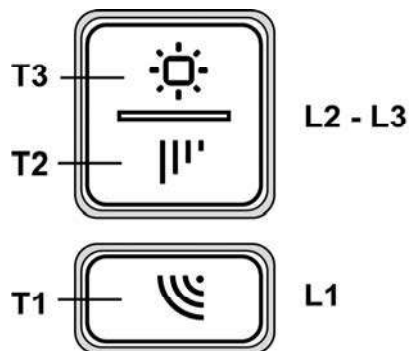
Obs: Tillverkaren ELICA försäkrar att denna modell av hushållsapparater med radioutrustning och WiFi-modul överensstämmer med direktivet 2014/53/EU.

Radioutrustningen fungerar i frekvensbandet ISM med 2.4GHz, maximal effekt för den radiofrekvens som sänds överskrider inte 20 dBm (e.i.r.p.).

Anvisningar:

- **Dataskydd.** De data som den anslutna apparaten avläser uppsamlas för att tillåta användningen av alla tjänster hos den anslutna hushållsapparaten. Ytterligare information om behandlingssätt av data som uppsamlas och om integritetspolicy finns på webbsidan www.elica.com.
- **Tillgänglighet i länder.** Elica Connect-tjänsten finns i vissa länder. För ytterligare information, besök den dedikerade sektionen på webbsidan www.elica.com.
- **Framtida ändringar.** Elica förbehåller sig rätten att utföra alla ändringar som anses nödvändiga för att förbättra Elica Connect-tjänsten. Därför anses inte beskrivningarna i denna manual som krävande och har ett indikativt värde.

Funktion



T1. WiFi-knapp

- **WiFi-konfiguration:** om WiFi-funktionen inte är konfigurerad, tryck i cirka två sekunder för att komma in på läget för WiFi-konfiguration och följ anvisningarna på appen för att slutföra proceduren.

Under konfigurationsproceduren tänds knappen för att indikera anslutningsstatus (se Tabell över WiFi-status) För att avbryta proceduren för konfiguration av WiFi, tryck i cirka två sekunder när knappen är tänd med snabbt pulserande ljus.

Då WiFi-funktionen konfigurerats, tryck i cirka sex sekunder om du vill ändra den, för att återställa WiFi-parametrarna (knappen släcks) ochupprepa konfigurationsproceduren.

- **Aktivering/inaktivering av WiFi:** efter att konfigurationen gjorts, går det att inaktivera/aktivera WiFi-funktionen. Tryck i cirka två sekunder för att inaktivera/aktivera WiFi-funktionen. Inaktiveringen av funktionen medför inte att WiFi-parametrarna förloras.

Tabell över WiFi-status

WiFi-knapp	Enhetens anslutningsstatus
Släckt ljus	WiFi ej konfigurerad eller avstängd
Tänt fast vitt ljus	WiFi ansluten
Orange snabbt pulserande ljus	Försök till anslutning av WiFi-routern
Orange långsamt pulserande ljus	Försök till anslutning av Elica-molnet
Tänt vitt ljus med kort orange pulserande ljus	Mottagning av ett kommando från fjärrkontroll (ex. Tändning av motor eller ljus)

T2: Knapp för inställning av **utsugningshastighet** (effekt): 1, 2, 3, **intensiv**

Notering: Hastigheten **intensiv** kan användas i 5 minuter, sedan ställs hastighet **3** in automatiskt.

T3. Knapp ON/OFF (kort tryck) och justering av ljusstyrka (långt tryck).

Justering av temperatur Ljuskfärg:

Med ljus ON tryck länge på **T1 + T3** det är möjligt att ändra temperatur ljuskfärg

Indikator för filtermättnings

Fläkten indikerar när det behövs underhåll av filtren:

Fettfiltret (cirka var 40:e driftimme): alla Led med rött ljus
Odörfilter med aktivt kol (cirka var 160:e driftimme): alla Led med rött ljus, led **L2** och **L3** blinkar

Återställning av filtrens mätning

Efter att filtrens underhåll utförts, tryck länge på knapp **T1** och **T3**, led **L1**, **L2** och **L3** blinkar kort med rött ljus för att sedan slockna definitivt.

Aktivering av indikatorn för aktiva kolfilters mätning

Denna indikator är normalt avaktiverad. Gå tillväga på följande sätt för att aktivera den:

Med fläkten släckt, tryck länge och samtidigt på **T1** och **T2**: först tänds **L1** sedan också **L2** och **L3** varefter **L2** och **L3** då knapparna släppts, blinkar kort för att indikera att aktivering skett.

Avaktivering av LED för kolfiltrets mätning: upprepa ovanstående åtgärd, först tänds **L1**, **L2** och **L3** samtidigt, sedan bara **L1**, varefter **L1**, **L2** och **L3** tänds på nytt då knappen släppts upp för att indikera att avaktivering skett.

Underhåll

Rengöring

Använd endast en trasa fuktad med neutrala rengöringsmedel vid rengöring. **Använd inte några verktyg eller instrument för rengöringen!**

Undvik produkter som innehåller slipmedel. **ANVÄND INTE ALKOHOL!**

Panel

Fig. 9-12-13

Underhåll av panelen

Nedmontering:

- dra panelen (FRAMSIDAN) nedåt med kraft
- haka av panelen från de bakre gångjärnen.

Rengöring:

utsugningspanelen skall rengöras med samma intervaller som fettfiltret, använd en trasa fuktad med ett mildt rengöringsmedel.

Undvik produkter som innehåller slipmedel.

ANVÄND INTE ALKOHOL!

Montering :

Haka fast panelen baktill och fixera den framtill (fixera med magnet).

Varning! Kontrollera alltid att panelen är korrekt fixerad i sitt säte.

Fettfilter

Fig. 9-12

Detta suger upp fettpartiklar som bildas i samband med matlagningen.

Filtret skall rengöras en gång i månaden, med ett mildt rengöringsmedel, för hand eller i diskmaskin, med låg temperatur och kort program.

Vid tvätt i diskmaskin kan fettfiltret av metall missfärgas utan att detta på något sätt påverkar filtrets uppsugningsförmåga.

När filtret skall monteras ur drar man i handtaget som lossas med hjälp av en fjäder.

Kolfilter (gäller endast filterversionen)

Kolfiltret fångar upp obehagliga odörer som uppstår i samband med matlagningen.

Runda Kolfilter

Applicera ett filter på varje sida för att täcka motorfläkthjulets båda skyddsgaller och vrid dem därefter medurs.

Vid nedmontering vrids filtret moturs.

Det finns två typer av aktiva kolfilter:

- **Aktivt kolfilter som kan rengöras**
- **Aktiva kolfilter som INTE kan rengöras.**

Aktivt kolfilter som kan rengöras

Fig. 11

Kolfiltret kan tvättas varannan månad (eller när indikatorn för filtrets mätning – om sådan finns på er modell - anger att detta är nödvändigt) med varmt vatten och ett lämpligt rengöringsmedel, eller i diskmaskin med 65°C (om filtret diskas i diskmaskin skall ett fullständigt program köras utan annan disk i maskinen).

Avlägsna allt överflödigt vatten utan att skada filtret, ta därefter ur dynan som sitter i plastramen och torka den avslutningsvis i ugnen med 100°C i 10 minuter.

Byt ut dynan vart tredje år och varje gång filtren skadats.

Aktivt kolfilter som INTE kan rengöras

Fig. 10

Kolfiltret mäts efter en mer eller mindre lång tidsperiod beroende på i vilken utsträckning fläkten används, på typen av matlagning och hur regelbundet fettfiltren rengörs. Det är under alla händelser nödvändigt att ersätta kolfilterpatronen minst var 4 månad.

Filtret kan INTE rengöras eller återanvändas.

Byte av Lampor

Fläkten är utrustad med ett belysningsssystem som bygger på lysdiodsteknologi.

Lysdioderna garanterar optimal belysning, upptill 10 gånger längre livslängd jämfört med konventionella lampor och möjliggör en energibesparing på 90%.

Kontakta det tekniska servicekontoret för byte av lysdioderna.

Noudata käyttöohjetta huolellisesti. Valmistaja ei vastaa käyttöohjeen noudattamattajättämisestä aiheutuneista haitoista, vahingoista tai tulipaloista. Tuuletin imee savun ja höyryn ja se on tarkoitettu ainoastaan kotitalouskäyttöön.

Tuuletin voi olla ulkonäöltään erilainen kuin käyttöohjeen kuvissa näkyvä malli. Käyttöohjeet, asennus ja huolto ovat kuitenkin muuttumattomat.

- On tärkeää säilyttää ohjekirja tulevaa tarvetta varten. Mikäli laite myydään tai siirretään uudelle omistajalle tai jos laitteen käyttäjä muuttua, on varmistettava että käyttöohje ja uuden käyttäjän saataville.
- Lue käyttöohjeet huolellisesti: ne sisältävät tärkeää tietoa laitteen asennuksesta, käytöstä ja turvallisuudesta.
- Älä tee muutoksia laitteen sähköliitäntöihin, mekaanisiin osiin tai poistoputkiin.
- Tarkista ennen laitteen asennusta, että kaikki osat ovat vahingoittumattomia. Jos laitteessa on viallisia osia, ota yhteys jälleenmyyjään ja keskeytä asennus.

Huomio: Osat, joissa on symboli "(*)", ovat valinnaisia lisävarusteita, jotka toimitetaan vain joidenkin mallien mukana, tai osia, jotka eivät kuulu toimiluokseen ja jotka on ostettava erikseen.

Turvallisuustietoa

- Ennen minkään asennustoimenpiteen aloittamista laite tulee kytkeä irti sähköverkosta irrottamalla liitäntäjohto tai katkaisemalla virta huoneiston pääkytkimestä.
- Käytä kaikkien asennus- ja huoltotöiden aikana työkaluja.
- Yli 8-vuotiaat lapset sekä henkilöt, joiden fyysinen, aistien tai mielen terveys on heikentynyt tai joilla ei ole tarpeellista kokemusta ja tietoa, saavat käyttää tätä laitetta, jos käyttöä valvotaan tai jos heille on annettu laitteen turvallista käyttöä koskevat ohjeet ja he ymmärtävät mahdolliset vaarat.
- Valvo, että lapset eivät pääse leikkimään laitteella.
- Lapset eivät saa puhdistaa laitetta tai tehdä kunnossapitotoimenpiteitä ilman valvontaa.
- Huoneisto on aina tuuletettava hyvin, kun tuuletinta käytetään yhtäaikaaisesti kaasulla tai muilla polttoaineilla toimivien laitteiden kanssa.
- Tuuletin on puhdistettava säännöllisesti

sisä- ja ulkopuolelta (VÄHINTÄÄN KERRAN KUUKAUDESSA), noudata kuitenkin tämän käyttöohjeen neuvoja.

- Tuulettimen puhdistusta ja suodattimien vaihtoa ja puhdistusta koskevien määräysten noudattamatta jättäminen voi aiheuttaa tulipalovaaran.

- Tuulettimen alla liekittäminen on ehdottomasti kielletty.

- Käytä ainoastaan lamppujen huolto/vaihto-ohjeessa ilmoitettuja vaihtolamppuja.

Avotulen käyttö vahingoittaa suodattimia ja voi aiheuttaa tulipalon, siksi sitä on vältettävä joka tapauksessa.

Älä jätä paistumassa olevaa ruokaa ilman valvontaa, jotta kuumentunut öljy ei syty palamaan.

HUOMIO: Liesituulettimen esillä olevat osat voivat kuumentua keittotason käytön aikana.

- Älä yhdistä laitetta sähköverkkoon ennenkuin asennus on täysin valmis.

- Noudata huolellisesti paikallisten viranomaisten antamia savunpoiston teknisiä ja turvatoimenpiteitä koskevia määräyksiä.
- Poistoilmaa ei saa johtaa kaasulla tai muilla polttoaineilla toimivien laitteiden savunpoistohormiin.
- Älä käytä liesituuletinta, jos lamppu ei ole paikallaan tai jos lamppuja ei ole asennettu oikein, sillä seurauksena voi olla sähköisku.
- Älä koskaan käytä tuuletinta, jos sen verkkoa ei ole asennettu oikealla tavalla!
- Tuuletinta ei saa KOSKAAN käyttää tukkipintana, jollei niin ole erikseen mainittu.
- Käytä vain laitteen mukana tulevia asennukseen tarkoitettuja kiinnitysruuveja, tai hanki oikeanlaisia ruuveja jos ne eivät kuulu varustukseen.
- Käytä Asennusohjeen mukaisia oikean pituisia ruuveja.
- Epäselvissä tapauksissa ota yhteys tekniseen tukeen tai vastaavaan asiantuntijaan.


VAROITUS!

- Kiinnitysruuvien ja -laitteiden ohjeiden vastainen asennus voi vaikuttaa sähköturvallisuuteen.
- Älä käytä ohjelmointilaitteen, ajastimen, erillisen kaukosäätimen tai minkä tahansa laitteen kanssa, joka aktivoituu automaattisesti.

Tämä laite on valmistettu EU-direktiivin 2012/19/EC, Waste

Electrical and Electronic Equipment (WEEE) mukaisesti. Hävittämällä laitteen asianmukaisesti käyttäjä voi ehkäistä mahdolliset ympäristölle ja ihmisten terveydelle haitalliset seuraukset



Tuotteesta tai tuoteasiakirjoista löytyvä merkki  ilmoittaa, että tuotetta ei saa käsitellä talousjätteenä ja että se on toimitettava sähkö- ja elektronisten laitteiden kierrätyspisteeseen. Laitte on hävitettävä paikallisten jätteenkäsittelysääntöjen mukaisesti. Jos tarvitset lisätietoja laitteen käsittelystä, palautuksesta ja kierrätyksestä, ota yhteys paikalliseen viranomaiseen, jätehuoltoon tai liikkeeseen josta tuote on ostettu.

Laitteisto suunniteltu, testattu ja valmistettu seuraavien standardien mukaisesti:

- Turvallisuus: EN/IEC 60335-1; EN/IEC 60335-2-31, EN/IEC 62233.
- Suorituskyky: EN/IEC 61591; ISO 5167-1; ISO 5167-3; ISO 5168; EN/IEC 60704-1; EN/IEC 60704-2-13; EN/IEC 60704-3; ISO 3741; EN 50564; IEC 62301.
- EMC: EN 55014-1; CISPR 14-1; EN 55014-2; CISPR 14-2; EN/IEC 61000-3-2; EN/IEC 61000-3-3; ETSI EN 301 489-1; ETSI EN 301 489-17; ETSI EN 300 328; IEC 62311:2019.

Suosituksot oikeaa käyttöä varten ympäristövaikutusten vähentämiseksi: Kytke liesikupu päälle miniminopeudelle, kun aloitat kypsennyksen, ja pidä sitä päällä muutama minuutti kypsennyksen jälkeen. Nosta nopeutta vain, jos tilassa on runsaasti savua tai höyryä, ja käytä tehostettua- ja nopeutta/nopeuksia vain erityistarpeessa. Vaihda aktiivihiiisuodatin/-suodattimet, kun haluat säilyttää hyvän hajujenpoistotehokkuuden. Puhdista rasvasuodatin/-suodattimet, kun haluat säilyttää hyvän rasvasuodatustehokkuuden. Käytä tässä oppaassa annetun kanavointijärjestelmän maksimilämpötilaa tehokkuuden parantamiseksi ja melun vähentämiseksi.

Käyttö

Tuuletin on tarkoitettu käytettäväksi joko imukupuversiona ulkoisella poistolla tai suodatinversiona Sisäilmaa kierrättäen.



Imurimalli

Höyry poistuu ulos liitoslaippaan kiinnitetyn poistoputken kautta.

HUOMIO!

Poistoputki ei kuulu varustukseen ja se on ostettava erikseen. Poistoputken on oltava halkaisijaltaan samankokoinen kuin liitosrengas.

HUOMIO!

Jos tuulettimessa on hiilisuoatattimet, ne on irrotettava. Liitä liesituuletin poistoputkiin sekä seinän poistoaukkoihin, joiden halkaisija on yhtä suuri kuin ilman ulostuloaukossa (liitäntälaipassa). Halkaisijaltaan pienempien poistoputkien ja seinän poistoaukkojen käyttö aiheuttaa imutehon pienentymistä ja meluisuuden huomattavan lisäyksen.

Kieltäydytään siten kaikesta vastuusta kyseisessä tapauksessa.

! Käytä mahdollisimman lyhyttä putkea.

! Käytä putkea, jossa on mahdollisimman vähän mutkia (max taivutus: 90°)

! Älä tee suuria muutoksia putkiston alueella.



Suodattava malli

Suodatetusta ilmasta poistuu rasva ja pahat hajut ennen kuin se palautuu takaisin huoneistoon. Kun tuuletinta käytetään tässä toimintamallissa, siihen on asennettava aktiivihiihi lisäsuodatinjärjestelmä.

Asennus

Lieden keittotason tukipinnan ja keittiötuulettimen alimman osan välinen minimietäisyys on oltava vähintään 50cm sähköliesien osalta ja 65cm kaasu- ja sekaliiesien osalta.

Jos kaasulieden käyttöohjeissa vaaditaan suurempi etäisyys, on se otettava huomioon.



Sähköliitäntä

Verkon jännitteen on oltava sama kuin tuulettimen sisäpuolella olevassa tyyppikilvessä ilmoitettu jännite. Jos laitteessa on pistoke, liitä tuuletin voimassaolevien normien mukaiseen pistorasiaan, joka sijaitsee sellaisessa paikassa, että siihen pääsee käsiksi myös asennuksen jälkeen. Jos laitteessa ei ole pistoketta (suora liitos verkkoon) tai pistoke ei ole sellaisessa paikassa että siihen pääsee käsiksi myös asennuksen jälkeen, käytä normien mukaista kaksinapaista katkaisijaa, jolla varmistetaan että laite saadaan kokonaan irti sähköverkosta, jos ylijännite kategoria on III, asennussääntöjen mukaisesti.

HUOMIO!

Tarkista aina, että verkkokaapeli on asennettu oikealla tavalla ennen kuin yhdistät tuulettimen sähköverkkoon ja tarkistat että se toimii oikein.

Huomio! Riskien välttämiseksi virransyöttöjohdon voi vaihtaa ainoastaan valtuutettu tekninen tuki.

Asennus

Ennen asennuksen aloittamista:

- Tarkista että hankittu laite mahtuu sille varattuun paikkaan.
- Irrota aktiivihiihiisuodatin/aktiivihiihiisuodattimet jos ne kuuluvat varustukseen (katso myös niitä koskeva kappale). Se/ne asennetaan vain jos tuuletinta halutaan käyttää suodatinversiona.
- Tarkista, että tuulettimen sisällä ei ole (kuljetuksesta johtuen) pakkausmateriaalia (esimerkiksi ruuveja, takuupapereita tms sisältäviä kirjekuoria). Jos sellaisia on, ota ne pois ja säilytä ne.

Jos laitteen lähellä on sivupaneeleita ja/tai seinä ja/tai kaappeja, tarkista että tuulettimen asennukselle on riittävästi tilaa ja että ohjaustauluun pääsee aina helposti käsiksi.

Irrota liesituuletin kaapista toimimalla päinvastaisessa järjestyksessä kuin asennusta tehtäessä.

Huomio! Käytä tarkoitukseen sopivia villonkestäviä käsiineitä.

Elica Connect

Liesituuletin on varustettu WiFi-toiminnolla etäyhteyttä varten Elica Connect-sovellusohjelman kautta.

Järjestelmän minimivaatimukset:

- Langaton reititin 2,4GHz WiFi b/g/n
- Smartphone Android tai iOS. Tarkista kaupassa sovellusohjelman yhteensopivuus oman älypuhelimien käyttöjärjestelmäversion kanssa.

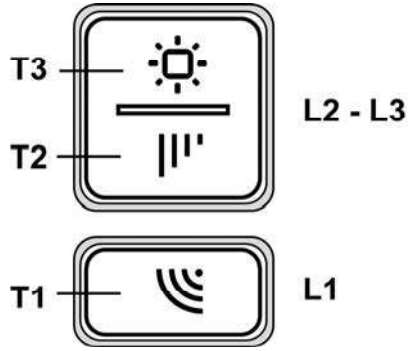
Huomio: Valmistaja ELICA vakuuttaa, että tämä kodinkonemalli, jossa langaton WiFi-radiomoduuli, on yhdenmukainen direktiivin 2014/53/EU kanssa.

Radiolaitte toimii ISM-taajuusalueella 2,4 GHz, suurin mahdollinen lähetysteho radiotaajuuksilla ei ylitä 20 dBm (EIRP-tiheys).

Varoitukset:

- **Tietosuoja.** Yhdistetyn laitteen havaitsemat tiedot kerätään, jotta kaikkia yhdistetyn kodinkoneen palveluja voitaisiin käyttää. Lisätietoja kerättyjen tietojen käsittelytavoista ja tietosuojatiedotteesta on saatavana sivustolla www.elica.com.
- **Käytettävyys eri maissa.** Elica Connect on saatavana määrättyissä maissa. Lisätietoja varten, tutustu www.elica.com verkkosivun erilliseen osioon.
- **Tulevat muutokset.** Elica pitää oikeiden tehdä kaikki muutokset, joita pidetään tarpeellisina Elica Connect -palvelun parantamiseksi. Näin ollen tässä oppaassa olevat kuvaukset eivät ole velvoittavia ja niillä on yksinomaan ohjeellinen arvo.

Toiminta



T1. WiFi-näppäin

- **WiFi konfigurointi:** jos toimintoa WiFi ei ole konfiguroitu, paina noin 2 sekuntia päästäksesi WiFi -konfigurointitapaan ja noudata sovellusohjelmassa annettuja ohjeita suorittaaksesi menetelmän loppuun. Konfigurointimenetelmän aikana näppäin syttyy palamaan osoittaen yhteyden tilaa (ks. taulukko WiFi:n tila)

WiFi:n konfigurointimenetelmän keskeyttämiseksi, paina noin 2 sekunnin ajan kun näppäin on päällä ja valo vilkkuu nopeasti.

Kun WiFi-toiminto on konfiguroitu, jos haluta muuttaa sitä, paina noin 6 sekunnin ajan nollataksesi WiFi-parametrit (näppäin sammuu) ja toista konfigurointimenetelmä.

- **WiFi:n aktivointi/deaktivointi:** kun konfigurointi on suoritettu, WiFi-toiminto voidaan deaktivoida/aktivoida. Paina noin 2 sekuntia WiFi-toiminnon deaktivoimiseksi/aktivoimiseksi. Toiminnon deaktivointi ei aiheuta WiFi-parametrien häviämistä.

WiFi-tilan taulukko

WiFi-näppäin	Laitteen yhteystila
Sammunut valo	WiFi:ta ei ole konfiguroitu tai se on sammunut
Kiinteänä palava valkoinen valo	WiFi yhdistetty
Nopeasti vilkkuva oranssi valo	Yhteyden luontyryitys WiFi-reitittimeen
Hitaasti vilkkuva oranssi valo	Yhteyden luontyryitys Elica-pilveen
Valkoinen valo palaa ja oranssi valo vilkkuu lyhyesti	Ohjauksen vastaanotto etäkäytöstä (esim. moottorin tai valon kytkeminen päälle)

T2. Imunopeuden säätönappula (tehokkuus):1, 2, 3, tehonopeus

Huomaa: Tehonopeus kestää noin 5 minuuttia, jonka jälkeen nopeus asetetaan automaattisesti nopeuteen 3.

T3. ON/OFF-näppäin (lyhyt painallus) ja valovoimakkuuden säätö (pitkä painallus).

Valon värilämpötilan säätö:

Kun valo on päällä (ON), painamalla pitkään näppäimiä T1 + T3, valon värilämpötilaa voidaan muuttaa

Suodattimien vaihtotarpeen hälytykset

Liesituuletin ilmoittaa suodattimien huollon tarpeesta

Rasvasuodatin (noin 40 käyttötunnin jälkeen): kaikki Led valot punaiset

Aktiivihiihi hajusuodatin (noin 160 käyttötunnin jälkeen):

kaikki Led valot punaiset, led valot L2 ja L3 vilkkuvat

Suodattimien vaihtotarpeen nollaus

Kun suodattimet on huollettu, paina pitkään painiketta T1 ja T3, led valot L1,L2 ja L3 vilkkuvat vähän aikaa punaisena ja sammuvat sen jälkeen lopullisesti.

Aktiivihiihi hajusuodattimen vaihtotarpeen aktivointi

Merkkivalo ei normaalisti ole aktivoitu. Se aktivoidaan seuraavalla tavalla:

Kun liesituuletin on sammutettu paina ja pidä pitkään ja yhtäaikaaisesti alaspainettuna painikkeita T1 ja T2: ensin sytty L1 ja sen jälkeen myös L2 ja L3. Kun painikkeet vapautuvat, led valot L2 ja L3 vilkkuvat vähän aikaa aktiivoinnin merkiksi.

Hiilisuodattimen vaihtotarpeen hälytyksen LED valon

nollaus: toista yllämainitut toiminnot, ensin syttyvät yhtäaikaan led valot L1, L2 ja L3 ja sen jälkeen ainoastaan L1. Kun painikkeet vapautuvat, led valot L1, L2 ja L3 syttyvät uudestaan nollauksen merkiksi.

Huolto

Puhdistus

Puhdistusta varten käytä YKSINOMAAN neutraaleihin pesuaineisiin kostutettua liinaa. **ÄLÄ KÄYTÄ**

PUHDISTUKSESSA TYÖKALUJA TAI VÄLINEITÄ!

Vältä hankaavien tuotteiden käyttöä. **ÄLÄ KÄYTÄ**

ALKOHOLIA!

Paneeli

Kuva 9-12-13

Paneelin huolto

Purkaminen:

a. vedä paneelia (ETUPOULTA) voimakkaasti alaspäin

b. irrota se takasaranoista.

Puhdistus:

imupaneeli puhdistetaan yhtä usein kuin rasvasuodatin, käytä neutraaliin nestemäiseen pesuaineeseen kostutettua kangasta.

Älä käytä hankaavia pesuaineita. **ÄLÄ KÄYTÄ**

ALKOHOLIPITOISIA AINEITA!

Asennus :

Paneeli ripustetaan takaosasta ja kiinnitetään etupuolelta (magneettikiinnitys).

Huomio! tarkista aina, että paneeli on kiinnitetty hyvin paikoilleen.

Rasvasuodatin

Kuva 9-12

Se pidättää ruuanlaitosta syntyvät rasvahiukkaset.

Rasvasuodatin on puhdistettava kerran kuukaudessa miedolla pesuaineella, käsin tai astianpesukoneessa alhaisella lämpötilalla ja lyhyellä pesuohjelmalla.

Metallinen rasvasuodatin voi haalistua astianpesukoneessa, mutta tämä ei vaikuta sen suodatustehoon millään tavalla.

Rasvasuodatin irrotetaan vetämällä jousikahvasta.

Hiilisuodatin (ainoastaan suodatinversiossa)

Imee ruuanlaitosta aiheutuvat epämiellyttävät hajut.

Pyöreä hiilisuodatin

Laita suodattimia yksi molemmille puolille molempien moottorin suojaverkkojen päälle, kierrä sen jälkeen myötäpäivään.

Suodattimet irrotetaan kiertämällä vastapäivään.

Aktiivihiihiisuodatin voi olla seuraavanlainen:

- Pestävä aktiivihiihiisuodatin
- Kertakäyttöinen hiilisuodatin

Pestävä aktiivihiihiisuodatin

Kuva. 11

Hiilisuodatin voidaan pestä kahden kuukauden välein (tai kun suodattimien kyllästykseen merkkijärjestelmä- jos laitteessa on sellainen - ilmoittaa puhdistuksen tarpeesta) lämpimällä vedellä ja sopivalla pesuaineella tai astianpesukoneessa 65°C lämpötilalla (astianpesukoneessa koko pesuohjelmalla, älä laita samaan pesuun astioita).

Poista ylimääräinen vesi vahingoittamatta suodatinta, irrota sen jälkeen muovivehikon sisällä oleva levy ja laita se kuivumaan 100°C uuniin 10 minuutin ajaksi.

Vaihda levy 3 vuoden välein ja aina kun kangas on rikkoutunut.

Kertakäyttöinen hiilisuodatin

Kuva 10

Hiilisuodattimen kyllästys tapahtuu pidemmän käytön jälkeen riippuen keittiötyypistä ja rasvasuodattimen puhdistustiheydestä. Joka tapauksessa suodatin on vaihdettava vähintään neljän kuukauden välein.

Sitä EI voi pestä eikä käyttää uudestaan

Lamppujen vaihto

Tuuletinissa on LED teknologiaan perustuva

valaistusjärjestelmä.

LED valot takaavat parhaan mahdollisen valaistuksen, lamppujen kesto on 10 kertaa parempi kuin perinteisten lamppujen ja niiden avulla säästetään 90% energiaa.

Ota yhteys tekniseen tukeen kun lamput on vaihdettava.

Instruksjonene i denne håndboken må følges nøye. Produsenten fraskriver seg ethvert ansvar for eventuelle uhell, skader eller brann på apparatet som skyldes at bruksanvisningen i denne håndboken ikke har blitt overholdt. Ventilatoren er ment for avtrekk av røyk og damp fra matlaging og er kun til husholdningsbruk.

Ventilatorhetten kan se annerledes ut enn det som vises på tegningene i denne håndboken. Bruksanvisningen, vedlikehold og installasjon forblir allikevel de samme.

- Det er viktig å oppbevare denne håndboken for å kunne konsultere den i ethvert øyeblikk. Ved salg, overdragelse eller flytting av produktet, må man forsikre seg om at den følger med.
- Les bruksanvisningen nøye: den inneholder viktige informasjonen om installasjon, bruk og sikkerhet.
- Ikke utfør elektriske eller mekaniske endringer på produktet eller på avtrekksrørene.
- Før man fortsetter med installasjon av apparatet, skal man undersøke at ingen komponenter er skadet. Hvis det skulle være skade på komponentene, skal man ta kontakt med forhandleren og ikke fortsette med installasjonen.

Merknad: Bestanddelene som er merket med "(*)" er enten ekstrautstyr som kun leveres sammen med enkelte modeller eller deler som må kjøpes i tillegg.

Advarsel

- Før det utføres et hvilket som helst vedlikehold eller rengjøring må hetten kobles fra strømmen, enten ved å dra ut støpselet eller ved å kutte strømmen i hele huset.
- Bruk alltid arbeidshansker under hele installasjonen og når det utføres vedlikehold.
- Dette apparatet kan benyttes av barn fra 8 år og oppover og av personer med svekkede fysiske, følelsesmessige eller mentale egenskaper, eller manglende erfaring og kjennskap, hvis de overvåkes eller hvis de er opplært til å ta apparatet i bruk på en sikker måte og er informert om tilhørende farer.
- Pass på at barn ikke leker med apparatet.
- Rengjøring og vedlikehold må ikke utføres av barn, med mindre de overvåkes.
- Rommet må være tilstrekkelig ventilert hvis hetten anvendes sammen med andre apparater som forbrenner gass eller annet

brensel.

- Hetten må rengjøres ofte både innvendig og utvendig (MINST EN GANG I MÅNED), ta hensyn til informasjonene skrevet i bruksanvisning og vedlikehold håndbok.

- Manglende overholdelse av rengjøringsindikasjon samt som erstatning og rengjør av filter kan føre til brann fare.

- Det er strengt forbudt å lage flambert mat under hetten.

- Bruk kun samme type lyspære som indikeres i avsnittet vedlikehold/utbytting av lyspære i denne veiledningen når lyspæren skal byttes ut.

Frie flammer kan skade filterne og medføre brann og må derfor alltid unngås.

Frityrsteking må overvåkes for å unngå at oljen blir for varm og antennes.

VÆR OPPMERKSOM: Hettens tilgjengelige deler kan bli varme når koketoppen er i drift.

- Ikke kobl apparatet til strømmettet før installasjonen er helt ferdig.

- Når det gjelder tekniske mål og sikkerhet for røykuttak, følg nøye alle lokale forskrifter og regler.

- Oppsugd luft må ikke føres inn i et rør som benyttes som uttak for apparater med gassforbrenning eller annen brensel.

- Ikke bruk hetten uten lyspære eller med feilmontert lyspære, da det finnes fare for elektriske støt.

Ikke bruk hetten med feilmontert rist!

Hetten må ALDRI brukes som støtteflate, med mindre dette er uttrykkelig indikert.

- Bruk kun de festeskruene som leveres sammen med apparatet for å utføre installasjonen eller, hvis de ikke utleveres, kjøp riktige skruer.

- Bruk riktig lengde på skruene som er oppført i Installasjonsveiledningen.

- Vennligst ta kontakt med et autorisert servicesenter eller lignende kvalifisert personell hvis man er i tvil.

VÆR OPPMERKSOM!

- Manglende installasjon av skruer og festeanordninger i samsvar med disse instruksjonene kan føre til elektriske farer.

- Ikke bruk tidsmåler, timer, separat fjernkontroll eller andre typer anordninger som aktiveres automatisk.

Dette apparatet er merket i konformitet med EU-direktivet 2012/19/EC, Waste Electrical and Electronic Equipment (WEEE). Ved å forsikre seg om at dette produktet kasseres forskriftsmessig, bidrar brukeren med å forebygge mulige negative miljø- og helsekonsekvenser.



Symbolet  på produktet eller på papirer som følger med viser at dette produktet ikke må behandles som vanlig husholdningsavfall, men må leveres til et egnet gjenvinningscenter for elektrisk og elektronisk avfall. Produktet må kasseres i henhold til lokale normer for kassering av avfall. For videre informasjon om behandling, gjenvinning og resirkulering av dette produktet kan du kontakte egnet lokalt kontor, renovasjonskontoret for husholdningsavfall eller butikken hvor du kjøpte produktet.

Apparatet er utformet, testet og produsert i henhold til:

- Sikkerhet: EN/IEC 60335-1; EN/IEC 60335-2-31, EN/IEC 62233.
- Kapasitet: EN/IEC 61591; ISO 5167-1; ISO 5167-3; ISO 5168; EN/IEC 60704-1; EN/IEC 60704-2-13; EN/IEC 60704-3; ISO 3741; EN 50564; IEC 62301.
- Elektromagnetisk kompatibilitet EMC: EN 55014-1; CISPR 14-1; EN 55014-2; CISPR 14-2; EN/IEC 61000-3-2; EN/IEC 61000-3-3; ETSI EN 301 489-1; ETSI EN 301 489-17; ETSI EN 300 328; IEC 62311:2019.

Forslag til riktig bruk for å redusere miljøpåvirkning: Skru På ventilatorhetten på minimum hastighet når du starter matlagingen og lå den holdes i gang i noen minutter etter at matlagingen er ferdig. Øk hastigheten kun ved store mengder røyk og damp og bruk boost-hastighet(er) kun i ekstreme situasjoner. Skift ut kullfilter når det er nødvendig for å opprettholde optimal effektivitet for odorreduksjon. Rengjør fettfilter når det er nødvendig for å opprettholde optimal effektivitet for fettfilter. Bruk maksimum diameter på kanalsystemet som er angitt i denne bruksanvisningen for å optimalisere effektivitet og minimere støy.

Bruksmåte

Ventilatorhetten er laget for å brukes med direkte avtrekk der avtrekksluften føres ut i friluft, eller med resirkulering av avtrekksluften.



Avtrekksversjon

Dampene føres ut i friluft gjennom et avløpsrør som er festet til koblingsflensen.

MERK!

Avløpsrøret er ikke medlevert, men må kjøpes separat. Diameteren i avløpsrøret må tilsvare diameteren på tilslutningsringen.

MERK!

Hvis ventilatoren er utstyrt med kullfiltere, må disse fjernes. Koble ventilatoren til rør og avtrekksåpning i veggen med en diameter tilsvarende luftuttaket (koblingsflensen).

Bruk av rør og avtrekksåpning på veggen med en mindre diameter, vil medføre en minskning i avtrekksytelsene og en drastisk økning av støyen.

Ethvert ansvar gjeldende dette fraskrives derfor.

- ! Bruk et så kort rør som mulig.
- ! Bruk et rør med færrest mulig vinkler (vinkelen må aldri være skarpere enn 90°).
- ! Unngå drastiske endringer i rørets tverrsnitt.



Filterversjon

Luften som suges opp blir rensert, og fett og lukter fjernes før den føres tilbake i rommet. Hvis man vil bruke ventilatoren i denne versjonen, er det nødvendig å installere et ekstra filtersystem basert på aktivt kull.

Installasjon

Minimumsavstanden mellom koketoppen og undersiden av kjøkkenventilatoren må ikke være på mindre enn 50cm når det gjelder elektriske kokeplater og 65cm når det gjelder gassbluss og kombinerte koketopper.

Dersom bruksanvisningen for et gasskokeapparat opererer med en større avstand, må denne overholdes.



Elektrisk tilslutning

Nettspenningen må være i samsvar med den elektriske spenningen som angis på typeskiltet inne i ventilatoren. Hvis det følger med støpsel, kobles ventilatoren til en lett tilgjengelig stikkontakt som er godkjent i henhold til gjeldende normer. Stikkontakten må være lett tilgjengelig også etter installasjonen. Hvis det ikke følger med støpsel (direkte kobling til strømmettet), eller stikkontakten selv etter installasjonen ikke er lett tilgjengelig, må man sette på en godkjent topolet bryter som garanterer fullstendig frakobling fra strømmettet i situasjonene som oppstår i kategorien overspenning III, i henhold til installasjonsreglene.

MERK!

Før man kobler ventilatorens strømkrets til strømmettet og fastslår at alt fungerer korrekt, må man alltid kontrollere at strømledningen er korrekt montert.

Merk! Strømledningen må skiftes ut av autorisert teknisk service eller av en elektriker.

Montering

Før installasjonen:

- Kontroller at produktet har passe størrelse i forhold til plassen du har valgt å installere det på.
- Ta vekk det aktive kullfilteret/de aktive kullfilterene dersom ventilatoren er utstyrt med dette/disse. (se også tilhørende paragraf). Dette/disse gjenmonteres bare om man vil bruke ventilatoren med resirkulering av luften.
- Kontroller at det ikke ligger igjen tilbehørsutstyr (f.eks. poser med skruer, garantipapir, o.s.v.) inne i ventilatorhetten etter transporten. Ta det i så fall ut og ta vare på det.

Dersom man har paneler, vegger eller hengeskap på sidene, må man kontrollere at det er nok plass til å installere ventilatoren, og at man alltid har lett tilgang til kontrollpanelet.

For å demontere kjøkkenviften fra overskapet, skal man gå frem i motsatt rekkefølge i forhold til da man monterte den.

Advarsel! Bruk egnede, kuttbestandede arbeidshansker.

Elica Connect

Avtrekksketten er utstyrt med WiFi-funksjon for fjerntilkobling via appen Elica Connect.

Minimum systemkrav:

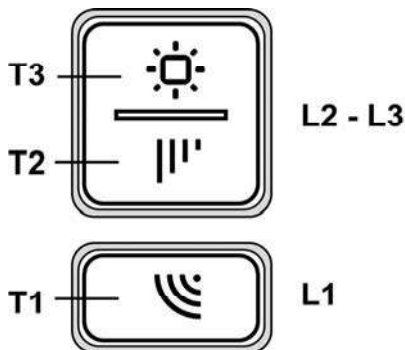
- Trådløs ruter med 2.4GHz WiFi b/g/n
- Smarttelefon Android eller iOS. Kontroller i Store hvorvidt appen er kompatibel med operativsystemet til den aktuelle smarttelefonen.

Merknad: Produsenten ELICA erklærer at denne apparatmodellen med integrert WiFi radiomodul samsvarer med kravene som finnes i direktiv 2014/53/EU. Radioutstyret opererer i ISM-frekvensområde 2,4Ghz, og maksimal effekt i den avgitte fradiofrekvensen overskrider ikke 20 dBm (effektiv utstrålet effekt).

Advarsler:

- **Databehandling.** Data som hentes inn fra det tilkoblede apparatet brukes for å gjøre det mulig å bruke samtlige tilkoblede tjenester. Ytterlig informasjon om behandling av innsamlet data og personvern er tilgjengelig på vår hjemmeside www.elica.com.
- **Tilgjengelighet i forskjellige land.** Elica Connect er tilgjengelig i visse spesifikke land. For ytterligere informasjon henvises det til vår hjemmeside www.elica.com.
- **Fremtidige endringer.** Elica forbeholder seg retten til å foreta fremtidige endringer i Elica Connect hvis dette anses som nødvendig. Som konsekvens vil innholdet i denne håndboken ikke nødvendigvis være komplett og derfor ses på som ledende.

Funksjon



T1. WiFi-tast

- **Konfigurasjon av WiFi:** Hvis WiFi-funksjonen ikke er blitt konfigurert må man holde inne i 2 sekunder for å gå til konfigurasjonsmodus for WiFi og deretter følge instruksjonene i appen for å fullføre prosedyren. Underveis i konfigurasjonsprosedyren vil tasten tennes og vise tilkoblingsstatus (se tabell med WiFi-statuser) For å avbryte WiFi-konfigurasjonsprosedyren holder man inne tasten i 2 sekunder når lyset blinker hurtig. Når WiFi-funksjonen er blitt konfigurert kan innstillingene endres når som helst ved å holde inne tasten i 6 sekunder for å nullstille WiFi-parametrene (lyset i tasten slukker) og deretter gjenta konfigurasjonsprosedyren.
- **Aktivering/deaktivering av WiFi:** Etter å ha foretatt konfigurasjonen er et mulig å deaktivere/aktivere WiFi-funksjonen. Hold tasten inne i 2 sekunder for å deaktivere/aktivere WiFi-funksjonen. Deaktivering av funksjonen vil ikke medføre at WiFi-parametrene går tapt.

Tabell med WiFi-statuser

WiFi-tast	Enhets tilkoblingsstatus
Lampe slukket	WiFi ikke konfigurert eller avslått
Lampe lyser uavbrutt	WiFi tilkoblet
Lampe blinker hurtig med oransje lys	Forsøker å koble til WiFi-ruter
Lampe blinker langsomt med oransje lys	Forsøker å koble til Elicas cloud-tjeneste
Lampe lyser hvitt med vekselvis oransje blinking	Mottar fjernkommando (f.eks. motor eller lys på)

T2. Knapp for kontroll av **sugehastigheten** (effekten): 1, 2, 3, **intensiv**

Merknad: Den **intensive** hastigheten varer ca. 5 minutter. Deretter settes den automatisk til hastighet 3.

T3. ON/OFF-tast (kort trykk) og regulering av lysintensitet (langt trykk).

Regulering av fargetemperatur i lampen:

Med lyset ON, holder man inne T1 + T3 for å endre fargetemperatur i lampen

Framviser av oppfyllelser av filter

Hetten viser når det er nødvendig å gjøre vedlikehold av filterer:

Fett filter (hver 40 timer av bruk): alle led slås på med rødt lys

Lukt filter med aktiv karbonium (hver 160 timer av bruk): alle led slås på med rødt lys, led-en L2 og L3 blinker

Reset oppfyllelse av filter

Etter at vedlikehold av filteret har tatt sted trykk lenge knappen T1 og T3, led L1, L2 og L3 vil da blink kort tid rødt og deretter kobles av definitivt.

Aktivasjon av framviser for lukt filter i aktiv karbonium

Denne framviser er vanligvis avkoblet. For å koblen den på se følgende indikasjoner:

Ved av-koblet hetten hold inte knappen lenge, samtidig med T1 e T2 **knapper:** først slås det på L1 og deretter L2 og L3 deretter ved å slutte å trykke på knappene, L2 og L3 vil blinke for kort tid for å bekrefte korrekt behandling av prosedyre.

Avkobling av LED for oppfyllelse av Karbonium filter:

gjenta operasjonen ovennevnt, først trykker man samtidig på led L1, L2 e L3 deretter bare L1, etter det ved å slutte å trykke på knappene, vil L1, L2 og L3 led aktiveres på nytt.

Vedlikehold

Rengjøring

Til rengjøring skal det **KUN** benyttes en klut fuktet med et nøytralt rengjøringsmiddel. **VERKTØY ELLER APPARATER SKAL IKKE BRUKES TIL RENGJØRING!**

Unngå bruk av slipende eller etsende produkter. **ALKOHOL SKAL IKKE BRUKES!**

Panel

Fig. 9-12-13

Vedlikehold av panelet

Demontering:

a. trekk panelet (FREMSIDEN) kraftig nedover

b. hekt det av de bakre hengslene.

Rengjøring:

Panelet for oppsuging skal rengjøres med samme hyppighet som fettfilteret. Bruk en fuktig klut med nøytralt flytende rengjøringsmiddel.

Unngå bruk av slipende rengjøringsmidler. **IKKE BRUK**

ALKOHOL!

Montering:

Panelet skal henges på fra baksiden og festes på fremsiden (magnetfeste).

Bemerk! undersøk alltid at panelet er godt festet på plass.

Fettfilteret

Fig. 9-12

Fanger kokefettpartikler.

Fettfilteret må rengjøres en gang i måneden uten bruk av aggressive rengjøringsmidler, for hånd eller i oppvaskmaskin ved lav temperatur og med kort syklus.

Ved vask i oppvaskmaskin kan fettfilteret i metall miste fargen, men dets filterkarakteristikk endres absolutt ikke.

For å demontere fettfilteret må man dra i fjærhåndtaket.

Kullfilter (kun med resirkulering av luften)

Holder tilbake ubehagelige lukter fra matlaging.

Sirkulært kullfilter

Sett et på hver side som skal dekke begge beskyttelsesgitrene til motorens rotor, og drei med urviseren.

Drei mot urviseren for å demontere.

Det aktive kullfilteret kan være én av følgende typer:

- **Vaskbart aktivt kullfilter.**
- **IKKE vaskbart aktivt kullfilter.**

Vaskbart aktivt kullfilter

Fig. 11

Karbonfilteret kan vaskes annenhver måned (eller når det elektroniske systemet viser at filteret er skittent – hvis din modell har denne funksjonen) i varmt vann og med egnede rengjøringsmidler, eller i oppvaskmaskin ved 65°C (hvis man vasker det i oppvaskmaskin må det vaskes med full syklus uten annen oppvask i maskinen).

Ta vekk overflødig vann uten å ødelegge filteret, ta deretter ut "madrassen" inne i plastikkdekslet og sett den i stekeovnen ved 100°C i circa 10 minutter for å tørke den ordentlig.

Skift ut "madrassen" hvert 3. år og ellers hver gang stoffet er skadet.

IKKE vaskbart aktivt kullfilter

Fig. 10

Kullfilteret må skiftes ut hver 4. måned ved middels bruk av ventilatoren, og oftere hvis ventilatoren brukes mye.

Det kan **IKKE** vaskes eller benyttes om igjen

Utskifting av lyspærer

Ventilatoren er utstyrt med et belysningssystem basert på LED-teknologi.

LED-lysene garanterer optimal belysning, har opptil 10 ganger lengre varighet enn tradisjonelle lyspærer og tillater en strømsparing på 90 %.

Henvend deg til teknisk service når LED-pærene skal skiftes ut.

Overhold venligst alle instruktioner i denne vejledning. Fabrikanten frasiger sig ethvert ansvar for eventuelle fejl, skader eller brande forårsaget af apparatet, men afledt af manglende overholdelse af instruktionerne i denne vejledning. Emhætten er beregnet til udsugning af røg og damp fra madlavning, og må kun benyttes til almindelig husholdning.

Emhætten kan have et andet udseende i forhold til modellen på tegningerne i denne vejledning. Vejledningen til brug, vedligeholdelse og installation er dog uændret.

- Det er vigtigt at opbevare denne vejledning, så man får mulighed for at læse den senere. Ved viseresalg, overdragelse eller flytning skal man sørge for, at vejledningen følger emhætten.
- Læs instruktionerne omhyggeligt: der findes vigtige oplysninger om installation, brug og sikkerhed.
- Der må ikke udføres elektriske eller mekaniske ændringer på emhætten eller på udslipsrørene.
- Undersøg at ingen komponenter er beskadiget, før apparatet installeres. Kontakt forhandleren og undlad at fortsætte med installationen, hvis der påvises beskadigelser.

Bemærk: Delene mærket med symbolet "(*)" er valgfrit ekstraudstyr til nogle modeller, som skal købes særskilt.



Advarsler

• Før deres foretages nogen form for indgreb i forbindelse med rengøring og vedligeholdelse skal forbindelsen til strømforsyningen afbrydes ved at trække stikket ud eller ved at slukke for boligens hovedafbryder.

• For indgreb i forbindelse med installation og vedligeholdelse skal der bruges arbejdshandsker.

• Børn over 8 år og personer med nedsatte fysiske, sensoriske eller mentale evner eller uden den nødvendige erfaring og viden må kun bruge apparatet, hvis de er under tilsyn eller forinden har modtaget instruktioner i sikker brug af apparatet og har forstået farerne, som brugen af apparatet indebærer.

• Det er nødvendigt at holde øje med, at børnene ikke leger med opladeren.

• Rengøring og vedligeholdelse må ikke udføres af børn uden opsyn.

• Lokalet skal være udstyret med tilstrækkelig ventilation, hvis emhætten bruges samtidig med andre

forbrændingsapparatet, der drives af gas eller andre brændstoffer.

• Emhætten skal rengøres med hyppige mellemrum, både indvendigt og udvendigt (MINDST EN GANG OM MÅNEDEN).

• Overhold under alle omstændigheder anvisningerne i i vedligeholdelsesvejledningen.

Manglende overholdelse af emhættens rengøringsforskrifter og af filtrenes udskiftning og rengøring medfører fare for brand. Det er strengt forbudt at tilberede mad under åben ild under emhætten.

• Ved udskiftning af pæren må du kun anvendes den type lyspære, der er angivet i afsnittet om vedligeholdelse/udskiftning af pære i denne manual.

Brug af åben ild er skadeligt for filtrene og kan medføre en brand, og det skal derfor for enhver pris undgås.

Friturestegning skal udføres under overvågning for at undgå, at olien overophedes og antændes.

PAS PÅ! Når kogepladen er i brug, kan emhættens tilgængelige dele blive meget varme.

• Apparatet må ikke tilsluttes strømforsyningen, før installationen er helt fuldført.

• Hvad angår de anviste tekniske og sikkerhedsmæssige forholdsregler til udledning af røg, skal du omhyggeligt overholde de lokale myndigheders forskrifter.

• Den udsugede luft må ikke tilføres en skakt, der bruges til udledning af røg fra forbrændingsapparater, der fungerer med gas eller andre brændstoffer.

• Du må ikke bruge eller efterlade emhætten uden korrekt monterede pærer for at undgå en risiko for elektrisk stød.

• Brug aldrig emhætten uden en korrekt monteret rist!

• Emhættens overflade må ALDRIG anvendes som afsætningsplade, med mindre dette er udtrykkeligt angivet.

• Brug kun de medfølgende fastspændingsskruer til produktet i forbindelse med installationen eller – såfremt de ikke medfølger – skal du indkøbe den korrekte type skruer.

• Brug skruer af korrekt længde, som anført i installationsvejledningen.

• I tvivlstilfælde bør du kontakte dit autoriserede servicecenter eller en kvalificeret tekniker.

▲ ADVARSEL!

- Hvis der ikke monteres de skruer og fastspændingsanordninger som angivet i disse anvisninger, kan der opstå risiko for elektriske problemer.
- Brug ikke sammen med en programmeringsenhed, timer, separat fjernbetjening eller andre enheder, der aktiveres automatisk.

Dette apparat er mærket i overensstemmelse med det Europæiske Direktiv 2012/19/EC, Waste Electrical and Electronic Equipment (WEEE).

Elektrisk og elektronisk udstyr indeholder materiale, komponenter og stoffer, der kan være skadelige for menneskers sundhed og for miljøet, hvis kasseret elektrisk og elektronisk udstyr ikke håndteres korrekt.

Elektrisk og elektronisk udstyr er mærket med nedenstående



overkrydsede skraldespand . Den symboliserer, at elektrisk og elektronisk udstyr ikke må bortskaffes sammen med usorteret husholdningsaffald, men indsamles særskilt.

Alle kommuner har etableret indsamlingsordninger, hvor elektrisk og elektronisk udstyr gratis kan afleveres af borgerne på genbrugsstationer og andre indsamlingssteder eller bliver afhentet direkte fra husholdningerne. Nærmere information kan fås hos kommunens tekniske forvaltning.

Produktet er designet, testet og produceret i henhold til:

- Sikkerhed: EN/IEC 60335-1; EN/IEC 60335-2-31, EN/IEC 62233.
- Kapacitet: EN/IEC 61591; ISO 5167-1; ISO 5167-3; ISO 5168; EN/IEC 60704-1; EN/IEC 60704-2-13; EN/IEC 60704-3; ISO 3741; EN 50564; IEC 62301.
- EMC: EN 55014-1; CISPR 14-1; EN 55014-2; CISPR 14-2; EN/IEC 61000-3-2; EN/IEC 61000-3-3; ETSI EN 301 489-1; ETSI EN 301 489-17; ETSI EN 300 328; IEC 62311:2019.

Forslag til korrekt anvendelse til reducere miljøbelastning: Indstil ON på emhættens laveste hastighed, når du begynder at lave mad og sluk den først et par minutter efter endt madlavning. Forhøj kun hastigheden ved meget røg og damp. Anvend kun boost hastigheden i tilfælde, hvor det er nødvendigt. Udskift kulfilteret/kulfiltrerne, når det er nødvendigt for at bibeholde udsugnings effektiviteten. Rens fedtfilteret/fedtfiltrerne, når det er nødvendigt for at bibeholde filtereffektiviteten. Anvend det største kabelsystemdiameter til optimering af effektiviteten og til minimering af støjen.

Brug

Emhætten er udviklet til brug i den sugende udgave med ekstern udledning eller i den filtrerende udgave med intern recirkulation.



Udsugningsudgave

Dampen ledes udenfor vha. et aftræksrør fastgjort til samleflangen.

▲ OBS!

Udledningsrøret leveres ikke, og skal købes.

Aftræksrørets diameter skal svare til diameteren på forbindelsesringen.

▲ OBS!

Hvis emhætten er udstyret med kulfilter, skal disse filtre fjernes.

Tilslut emhætten til aftræksrør og aftrækskullet i væggen, som skal have en diameter, der passer til luftudsugningen (studsflange).

Hvis rør og hul har en mindre diameter, forringes udsugningskapaciteten og støjen øges betydeligt.

Producenten fratægger sig ethvert ansvar i forbindelse hermed.

! Benyt et rør, der er så kort som muligt.

! Benyt et rør, der har så få kurver som muligt (max. vinkel på kurven: 90°).

! Undgå drastiske ændringer i rørets tværsnit.



Filtrerende udgave

Den indsugede luft affedtes og lugten fjernes, før luften sendes tilbage i lokalet. For at benytte emhætten i denne udgave skal der monteres et supplerende filtreringssystem baseret på aktivt kul.

Installerings

Minimumsafstanden mellem koge grejets støtteoverflade på komfuret og den nederste del af emhætten må ikke være under 50cm ved elektriske kogeplader, og ikke under 65cm ved gasblus eller komfurer med både gasblus og elektriske kogeplader.

Hvis gaskomfurets vejledning angiver en større afstand, skal dette overholdes.



Elektrisk tilslutning

Netspændingen skal svare til spændingen vist på typeskiltet internt i emhætten. Hvis emhætten er udstyret med et stik, skal emhætten tilsluttes en let tilgængelig stikkontakt, der er i overensstemmelse med de gældende standarder. Stikkontakten skal også være let tilgængelig efter installeringen. Hvis emhætten ikke er udstyret med et stik (direkte tilslutning til elnettet), eller hvis stikket ikke findes i et område, der også er let tilgængeligt efter installeringen, skal der monteres en topolet afbryderkontakt i overensstemmelse med standarderne, der sørger for fuld afbrydelse fra elnettet i tilfælde af forhold i overspændingskategori III, og i overensstemmelse med reglerne for elektriske installationer.

▲ OBS!

Undersøg altid, at netkablet er blevet monteret rigtigt, før emhættens kredsløb tilsluttes forsyningsnettet og der udføres kontrol af korrekt funktion.

Obs! forsyningsledningen må udelukkende udskiftes af den autoriserede tekniske service, så alle risici kan undgås.

Montering

Før installering:

- Undersøg at det købte produkt har passende dimensioner til det valgte installeringssted.
- Fjern det/de aktive kulfilter/kulfiltere, hvis de leveres med emhætten (læs også det relevante afsnit). Dette/disse filtere/filtre skal kun genmonteres, hvis man ønsker at anvende emhætten i den filtrerende udgave.
- Sørg for, at der ikke (af transporthensyn) er tilbehør internt i emhætten (for eksempel poser med skruer, garantier etc.); hvis dette er tilfældet, skal det fjernes og opbevares.

Hvis der findes plader og/eller vægge, og/eller ophængte køkkenelementer i siden, skal man undersøge, at der er tilstrækkelig plads til installering af emhætten, og at der altid er let adgang til betjeningspanelet.

Ved fjernelse af emhætten fra køkkenelementet skal modsatte fremgangsmåde følges i forhold til monteringen.

Pas på! Benyt egnede arbejdshandsker til beskyttelse mod snitsår.

Elica Connect

Digesto7 er udstyret med funktion WiFi pro dálkové připojení prostřednictvím aplikace Elica Connect.

Minimální systémové požadavky:

- Bezdrátový router 2,4 GHz WiFi b/g/n
- Smartphone Android nebo iOS. Zkontrolujte v obchodech kompatibilitu aplikace s verzí operačního systému vašeho smartphonu.

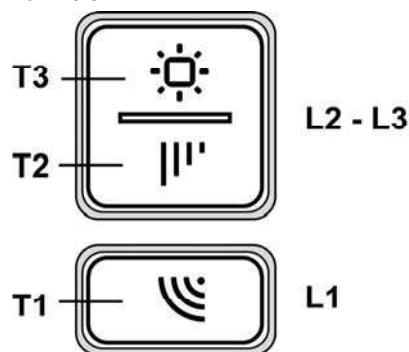
Poznámka: Vyrobcе ELICA prohlašuje, že tento model domácího spotřebiče s rádiovým zařízením WiFi modulem je v souladu se směrnici 2014/53/EU.

Rádiové zařízení pracuje ve frekvenčním pásmu 2,4 GHz ISM, maximální vysílaný vysokofrekvenční výkon nepřesahuje 20 dBm (e.i.r.p.).

Upozornění:

- **Ochrana údajů.** Údaje, které připojené zařízení detekuje, se shromažďují za účelem použití všech služeb připojeného zařízení. Další informace o metodách zpracování shromážděných údajů a o zásadách ochrany osobních údajů jsou k dispozici na webových stránkách www.elica.com.
- **Dostupnost v zemích.** Služba Elica Connect je k dispozici v konkrétně uvedených zemích. Další informace naleznete ve vyhrazené části webu www.elica.com.
- **Budoucí změny.** Elica si vyhrazuje právo provádět jakékoli změny, které považuje za užitečné pro zlepšení služby Elica Connect. Z tohoto důvodu popisy obsažené v tomto návodu nejsou závazné a mají orientační hodnotu.

Funktion



T1. Tlačítko WiFi

• **Konfigurace WiFi:** pokud není funkce WiFi nakonfigurována, stiskněte po dobu asi 2 sekund pro přístup do režimu konfigurace WiFi a dokončete postup podle pokynů v aplikaci.

Během konfiguračního postupu se tlačítko rozsvítí a indikuje stav připojení (viz tabulka stavu WiFi) Pro přerušení konfiguračního postupu WiFi stiskněte tlačítko po dobu asi 2 sekund, když tlačítko svítí rychle blikajícím světlem.

Jakmile je funkce WiFi nakonfigurována, chcete-li ji změnit, stiskněte po dobu asi 6 sekund pro resetování parametrů WiFi (tlačítko zhasne) a opakujte konfigurační postup.

• **Aktivace/deaktivace WiFi:** po provedené konfiguraci můžete funkci WiFi deaktivovat/aktivovat. Pro deaktivaci/aktivaci funkce WiFi stiskněte po dobu asi 2 sekund. Deaktivace funkce nevyvolá ztrátu parametrů WiFi.

Tabulka stavu WiFi

Tlačítko WiFi	Stav připojení zařízení
Zhasnuté světlo	WiFi nenakonfigurováno nebo vypnuto
Pevně rozsvícené bílé světlo	WiFi připojeno
Rychle blikající oranžové světlo	Pokus o připojení k WiFi routeru
Pomalou blikající oranžové světlo	Pokus o připojení ke Cloudu Elica
Bílé rozsvícené světlo s krátkou blikajícím oranžovým světlem	Příjem dálkového příkazu (např. zapnutí motoru nebo světla)

T2. Tasten for betjening af **udsugningshastighed** (effekt): 1, 2, 3, **intensiv**

Bemærk: Den **intensiv** hastighed har en varighed på omkring 5 minutter, hvorefter der automatisk indstilles til hastighed 3.

T3. ON / OFF-knap (kort tryk) og justering af lysintensitet (langt tryk).

Justering af lysets farvetemperatur:

Med lys ON, ved langt tryk på T1 + T3 er det muligt at ændre lysets farvetemperatur

Indikator til filtermætning

Emhætten signalerer hvornår det er nødvendigt, at udføre filterrens vedligeholdelse:

Fedfilter (for hver 40 timers brug ca.): Alle lysdioderne tænder med rødt lys

Filter med aktivt kul der modvirker os (for hver 160 timer ca.): Alle lysdioderne tænder med rødt lys, lysdioderne L2 og L3 blinker

Nulstilling af filtermætning

Efter udførelse af filterets vedligeholdelse, tryk tasterne T1 og T3 i lang tid. Lysdioderne L1, L2 og L3 blinker kortvarigt med rødt lys for derefter at slukke definitivt.

Aktivisering af indikatoren til mætning af filteret med aktivt kul der modvirker os

Denne indikator er sædvanligvis deaktiveret. For at aktivere det, følg den nedenstående fremgangsmåde:

Med slukket emhætte, tryk og hold samtidigt trykket tasterne T1 og T2 i lang tid: Først tænder L1 og derefter også L2 og L3 hvorefter, når tasterne slippes, blinker lysdioderne L2 og L3 kortvarigt, og indikerer, at aktiveringen lykkedes.

Deaktivering af lysdioden til kulfilterets mætning: Gentag det ovennævnte indgreb. Først tænder lysdioderne L1, L2 og L3 samtidigt, derefter tænder kun L1, derefter, tænder lysdioderne L1, L2 og L3 igen, for at indikere, at deaktiveringen lykkedes.

Vedligeholdelse

Rengøring

Ved rengøring må der **UDELUKKENDE** anvendes en klud fugtet med neutrale, milde rengøringsmidler i flydende form. **ANVEND IKKE VÆRKTØJ ELLER ANDET Udstyr TIL RENGØRING.**

Undgå brug af produkter indeholdende slibemidler **BENYT ALDRIG SPRIT!**

Panel

Fig. 9-12-13

Vedligeholdelse af panelet

Afmontering:

- træk panelet (FORSIDE) kraftigt nedad.
- tag panelet af de bagerste hængsler.

Rengøring:

Udsugningspanelet skal rengøres med samme frekvens som fedtfilteret; benyt en klud fugtet med milde rengøringsmidler i væskeform.

Undgå brug af produkter der indeholder slibemidler. **BENYT ALDRIG SPRIT!**

Montering:

Panelet skal hæftes fast bagpå, og fastgøres foran (magnetfastgøring).

Obs! undersøg altid, at panelet er korrekt fastgjort i lejet.

Fedtfilter

Fig. 9-12

Tilbageholder de fedtpartikler, der dannes under tilberedning af mad.

Fedtfilteret skal rengøres én gang om måneden med milde rengøringsmidler; filteret kan også vaskes i opvaskemaskine ved lav temperatur og på et kort opvaskeprogram.

Ved vask i opvaskemaskinen kan metal-fedtfilteret blive misfarvet, men dette vil ikke have negativ indflydelse på dets filtrerende egenskaber.

Træk i fjederhåndtaget for at afmontere fedtfilteret.

Kulfilter (kun den filtrerende udgave)

Filteret opfanger lugt fra madlavning.

Rundt kulfilter

Læg et filter til dækning i hver side af beskyttelsesristene for motorens drejehjul, og drej derefter med uret.

Ved afmontering skal man dreje mod uret.

Filteret med aktivt kul kan være en af følgende typer:

- Filter med aktivt kul der kan vaskes.
- Filter med aktivt kul der IKKE kan vaskes.

Filter med aktivt kul der kan vaskes

Fig. 11

Kulfilteret kan vaskes hver anden måned (eller når signaleringssystemet angiver mætning af filtrene – hvis denne funktion er til stede på den købte model) i varmt vand og med egnede rengøringsmidler, eller i opvaskemaskine på 65°C (ved vask i opvaskemaskinen skal der udføres en komplet opvaskecyklus uden andet køkkengrej i maskinen).

Fjern det overskydende vand uden at ødelægge filteret; herefter skal den lille madras fjernes fra plastrammen og lægges i ovnen i 10 minutter ved 100°C for at fuldføre tørringen.

Udskift den lille madras hver 3. år og hvis den ødelægges.

Filter med aktivt kul der IKKE kan vaskes

Fig. 10

Kulfilteret skal udskiftes hver 4. Måned, hvis emhætten ikke benyttes intensivt, eller oftere.

Kulfilteret kan IKKE vaskes eller genanvendes.

Udskiftning af lyspærerne

Emhætten er udstyret med et belysningsssystem baseret på lysdiode-teknologi.

Lysdioderne sikrer optimal belysning, holdbarhed op til 10 gange længere end almindelige pærer, og de giver mulighed for at spare 90% elektricitet.

Ved udskiftning bedes man kontakte den tekniske servicetjeneste.

Przy przeprowadzaniu instalacji urządzenia należy postępować według wskazówek podanych w niniejszej instrukcji. Producent uchyla się od wszelkiej odpowiedzialności za uszkodzenia wynikłe na skutek instalacji niezgodnej z informacjami podanymi w niniejszej instrukcji. Okap służy do zasysania oparów kuchennych i jest przeznaczony wyłącznie do użytku domowego.

Okap może różnić się pod względem wyglądu od okapu przedstawionego na rysunkach niniejszej instrukcji, ale zalecenia dotyczące obsługi, konserwacji i montażu pozostają niezmienione.

- Należy zachować instrukcję obsługi aby móc z niej skorzystać w każdej chwili. W przypadku sprzedaży urządzenia lub przeprowadzki, należy upewnić się, że dołączono do niego instrukcję obsługi.
- Uważnie zapoznać się z treścią instrukcji obsługi, która dostarcza dokładne informacje dotyczące instalacji, użytkowania i pielęgnacji urządzenia..
- Nie dokonywać zmian elektrycznych czy mechanicznych w urządzeniu lub na przewodach odprowadzających.
- Przed przystąpieniem do montażu urządzenia należy sprawdzić czy któraś z jego części składowych nie jest uszkodzona. Jeśli tak, należy skontaktować się ze sprzedawcą i zaprzestać kontynuowania instalacji.

NB.: Elementy oznaczone symbolem „(*)” są dodatkowymi akcesoriami dostarczonymi tylko z niektórymi modelami lub oddzielnymi elementami, które można zakupić.



Ostrzeżenia

- Przed każdym rozpoczęciem czyszczenia lub konserwacji należy odłączyć okap od zasilania elektrycznego poprzez wyciągnięcie wtyczki lub odłączenie głównego bezpiecznika pomieszczenia.

- W trakcie wykonywania wszystkich prac instalacyjnych i konserwacyjnych należy używać rękawice robocze.

- Urządzenie może być używane przez dzieci w wieku nie niższym niż 8 lat oraz osoby o ograniczonej zdolności fizycznej, czuciowej lub psychicznej lub pozbawione doświadczenia czy niezbędnej wiedzy, pod warunkiem, że pozostaną pod nadzorem lub zostaną poinstruowane o bezpiecznym używaniu urządzenia i zrozumieją niebezpieczeństwa z nim związane. Dzieci powinny być pilnowane, aby nie

bawiły się urządzeniem.

- Czyszczenie i konserwacja nie może być wykonywana przez dzieci pozostawione bez opieki.

- Pomieszczenie, w którym zainstalowany jest okap powinno posiadać odpowiednią wentylację, kiedy jest on używany jednocześnie z innymi urządzeniami zasilanymi gazem lub innymi paliwami.

- Okap powinien być często czyszczony zarówno wewnątrz jak i na zewnątrz (PRZYNAJMNIEJ RAZ NA MIESIĄC), należy bezwzględnie przestrzegać wskazówek zawartych w instrukcji konserwacji. Nieprzestrzeganie zasad czyszczenia okapu oraz wymiany i czyszczenia filtrów może spowodować ryzyko powstania pożaru.

- Jest surowo zabronione przygotowywanie posiłków z płomieniem pod okapem.

- Aby wymienić lampkę należy użyć wyłącznie ten rodzaj lampki, który został wskazany w rozdziale konserwacja/wymiana lampki w niniejszej instrukcji.

Używanie wolnego płomienia jest szkodliwe dla filtrów i może spowodować pożary, dlatego należy tego unikać w każdym przypadku.

Smażenie musi być wykonywane pod kontrolą, aby unikać zapalenia się rozgrzanego oleju.

UWAGA: Kiedy powierzchnia do gotowania jest włączona dostępne części okapu mogą się rozgrzać.

- Nie podłączać urządzenia do sieci elektrycznej dopóki instalacja nie zostanie całkowicie zakończona.

- Jeśli chodzi o normy techniczne i bezpieczeństwa, których należy przestrzegać podczas wydalania oparów należy rygorystycznie przestrzegać zasad przewidzianych w regulaminie właściwych organów lokalnych.

- Zasyrane powietrze nie może być przekazane do kanału używanego do wydalania oparów wytworzonych przez urządzenia spalania gazów lub innych paliw.
- Nie należy używać ani pozostawiać okapu pozbawionego poprawnie zamontowanych lampek w związku z możliwością porażenia prądem.
- Nigdy nie używać okapu bez poprawnie zamontowanej kratki!
- Okap nie może być NIGDY używany, jako płaszczyzna oparcia, o ile nie zostało to wyraźnie wskazane.
- Należy używać do instalacji wyłącznie śrub mocujących będących na wyposażeniu z produktem lub jeśli ich nie ma na wyposażeniu, zakupić właściwy rodzaj śrub.
- Używać śrub o odpowiedniej długości, które są opisane w Przewodniku do instalacji.
- W razie wątpliwości, skontaktować się z odnośnym autoryzowanym centrum obsługi lub z wykwalifikowanym personelem.


▲ UWAGA!

- Niezainstalowanie śrub i urządzeń mocujących zgodnie z instrukcją może spowodować zagrożenia natury elektrycznej.
- Nie stosować w połączeniu z oddzielnym programatorem, timerem, zdalnym sterowaniem lub każdym innym urządzeniem, które uaktywnia się automatycznie.

Niniejsze urządzenie posiada oznaczenia zgodnie z Dyrektywą Unijną 2012/19/EC w sprawie zużytego sprzętu elektrycznego i elektronicznego (WEEE).

Zapewniając prawidłowe złomowanie niniejszego urządzenia, przyczynią się Państwo do ograniczenia ryzyka wystąpienia negatywnego wpływu produktu na środowisko i zdrowie ludzi, które mogłoby zaistnieć w przypadku niewłaściwej utylizacji urządzenia.



Symbol  na urządzeniu lub opakowaniu oznacza, że tego produktu nie można traktować jak innych odpadów komunalnych. Należy oddać go do właściwego punktu zbiórki i recyklingu sprzętów elektrycznych i elektronicznych.

Właściwa utylizacja i złomowanie pomagają w eliminacji niekorzystnego wpływu złomowanych urządzeń na środowisko oraz zdrowie. Aby uzyskać szczegółowe dane dotyczące możliwości recyklingu niniejszego urządzenia, należy skontaktować się z lokalnym urzędem miasta, służbami oczyszczania miasta lub sklepem, w którym produkt został zakupiony.

Urządzenie zostało zaprojektowane, przetestowane i wyprodukowane zgodnie z następującymi warunkami:

- Bezpieczeństwo: EN/IEC 60335-1; EN/IEC 60335-2-31, EN/IEC 62233.
- Wydajność: EN/IEC 61591; ISO 5167-1; ISO 5167-3; ISO 5168; EN/IEC 60704-1; EN/IEC 60704-2-13; EN/IEC 60704-3; ISO 3741; EN 50564; IEC 62301.
- EMC: EN 55014-1; CISPR 14-1; EN 55014-2; CISPR 14-2;

EN/IEC 61000-3-2; EN/IEC 61000-3-3; ETSI EN 301 489-1; ETSI EN 301 489-17; ETSI EN 300 328; IEC 62311:2019.

Sugestie dotyczące prawidłowego użytkowania w celu zmniejszenia wpływu na środowisko:

Włączyć okap na minimalne obroty w momencie rozpoczęcia gotowania i zostawić go włączony przez kilka minut po zakończeniu gotowania. Zwiększać obroty jedynie w przypadku dużej ilości dymu i pary oraz używać wysokich obrotów tylko w ekstremalnych sytuacjach. W razie potrzeby wymienić filtry/filtry węglowe, aby utrzymać dobrą skuteczność redukcji zapachów. W razie konieczności wyczyścić filtry/filtry smaru, aby utrzymać dobrą wydajność filtra smaru. Używać maksymalnej średnicy systemu wentylacyjnego wskazanej w niniejszej instrukcji, w celu optymalizacji wydajności i minimalizacji hałasu.

Obsługa

Urządzenie można używać jako wyciąg (odprowadzanie oparów na zewnątrz) bądź jako pochłaniacz (opary są filtrowane i odprowadzane z powrotem do pomieszczenia).



Wersja wyciągowa

Opary są usuwane na zewnątrz rurą odprowadzającą zamocowaną do kołnierza łączeniowego.

▲ UWAGA!

Rura odprowadzająca nie jest dostarczona w komplecie z urządzeniem i należy ją zakupić.

Średnica rury odprowadzającej musi być równa średnicy kołnierza łączeniowego.

▲ UWAGA!

Jeśli okap jest zaopatrzony w filtry węglowe, to muszą one zostać zdjęte.

Podłączyć okap do przewodu wentylacyjnego rurą odprowadzającą o średnicy odpowiadającej rozmiarowi wylotu z okapu (kołnierza łączeniowego).

Użycie przewodów o mniejszym przekroju powoduje zmniejszenie zdolności zasysania oraz drastyczne zwiększenie hałaśliwości okapu.

Producent, zatem, nie ponosi żadnej odpowiedzialności za ten stan.

! Używać jak najkrótszego przewodu.

! Używać przewodu o jak najmniejszej liczbie zagięć (maksymalny kąt zagięcia: 90°).

! Unikać radykalnych zmian przekroju przewodu.



Wersja filtrująca

Aby używać okapu w tej wersji należy zainstalować filtr węglowy.

Można go kupić u sprzedawcy.

Zasyrane powietrze jest oczyszczane z tłuszczu i zapachów zanim zostanie zwrócone do pomieszczenia przez kratki w górnej osłonie komina.

Instalacja okapu

Minimalna odległość między powierzchnią, na której znajdują się naczynia na urządzeniu grzejnym a najniższą częścią okapu kuchennego powinna wynosić nie mniej niż 50cm w przypadku kuchenek elektrycznych i nie mniej niż 65cm w przypadku kuchenek gazowych lub typu mieszanego.

Jeżeli w instrukcji zainstalowania kuchni gazowej podana jest większa odległość, należy dostosować się do takich wskazań.

Podłączenie elektryczne

Napięcie sieciowe musi odpowiadać napięciu wskazanemu na tabliczce umieszczonej w wewnętrznej części okapu. Jeśli okap jest wyposażony we wtyczkę, należy ją podłączyć do gniazdka zgodnego z obowiązującymi normami i umieszczonego w łatwo dostępnym miejscu, również po zakończonej instalacji.

Jeśli okap nie jest wyposażony we wtyczkę (bezpośrednie podłączenie do sieci) lub wtyczka nie znajduje się w łatwo dostępnym miejscu, również po zakończonej instalacji, należy zastosować znormalizowany wyłącznik dwubiegunowy, który umożliwi całkowite odcięcie od sieci elektrycznej w warunkach nadprądowych kategorii III, zgodnie z zasadami instalacji.

UWAGA!

Przed ponownym podłączeniem obwodu okapu do zasilania i sprawdzeniem poprawności jego działania należy się zawsze upewnić, czy przewód zasilający jest prawidłowo zamontowany.

Uwaga! Jeżeli przewód zasilający nieodłączalny ulegnie uszkodzeniu, to powinien on być wymieniony u wytwórcy lub w specjalistycznym zakładzie naprawczym albo przez wykwalifikowaną osobę w celu uniknięcia zagrożenia.

Instalacja okapu

Przed przystąpieniem do instalacji:

- Sprawdzić, czy wymiary zakupionego produktu są stosowne do wybranego miejsca montażu.
- Zdemontować filtr węglowy (*), jeżeli znajduje się na wyposażeniu (patrz odpowiedni rozdział). Filtr należy ponownie zamontować tylko wtedy, gdy okap będzie używany w wersji filtrującej.
- Sprawdzić, czy wewnątrz okapu nie pozostawiono (z powodów związanych z transportem) dodatkowego materiału dostarczanego wraz z urządzeniem (na przykład woreczków z wkrętami (*), karty gwarancyjnej (*) itp), ewentualnie wyjąć je i zachować.

W przypadku zastosowania paneli i/lub ścian i/lub wiszących przedziałów bocznych, należy sprawdzić czy jest wystarczająco dużo miejsca do zainstalowania okapu, oraz czy istnieje łatwy dostęp do panelu sterowania.

Aby zdjąć okap z zawieszenia należy postępować w kierunku odwrotnym do montażu.

Uwaga! Stosować odpowiednie rękawice ochronne.

Elica Connect

Okap jest wyposażony w funkcję WiFi umożliwiającą zdalne połączenie za pomocą aplikacji Elica Connect.

Minimalne wymagania systemowe:

- Bezprzewodowy router WiFi 2,4GHz b/g/n
- Smartfon Android lub iOS. Sprawdź w store, czy aplikacja jest zgodna z wersją systemu operacyjnego smartfona.

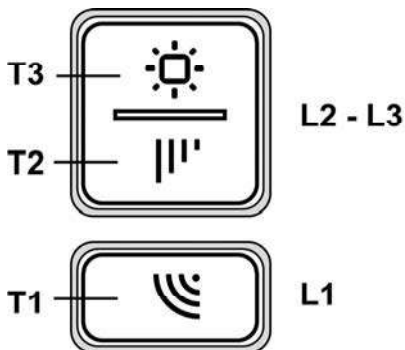
Uwaga: Producent, firma ELICA deklaruje, że niniejszy model urządzenia domowego z modulem radiowym WiFi jest zgodne z Dyrektywą 2014/53/UE.

Urządzenie radiowe pracuje w paśmie częstotliwości ISM z 2,4 GHz, maksymalna moc nadawanej częstotliwości radiowej nie przekracza 20 dBm (e.i.r.p.).

Ostrzeżenia:

- **Ochrona danych.** Dane, które odbiera podłączone urządzenie, są gromadzone w celu umożliwienia korzystania ze wszystkich usług podłączonego artykułu gospodarstwa domowego. Dodatkowe informacje na temat sposobu przetwarzania zebranych danych oraz polityki prywatności można znaleźć na stronie www.elica.com.
- **Dostępność w krajach.** Usługa Elica Connect jest dostępna w określonych krajach. Więcej informacji na ten temat można znaleźć w dedykowanej sekcji na stronie internetowej www.elica.com.
- **Przyszłe zmiany.** Firma Elica zastrzega sobie prawo do wprowadzania wszelkich zmian, które uzna za przydatne w celu usprawnienia usługi Elica Connect. W związku z tym, opisy zawarte w niniejszej instrukcji nie są zobowiązujące i mają charakter przykładowy.

Działanie okapu



T1 Przycisk WiFi

- **Konfiguracja WiFi:** jeśli funkcja WiFi nie jest skonfigurowana, należy wcisnąć i przytrzymać przez około 2 sekundy, aby przejść do trybu konfiguracji WiFi i postępować zgodnie z instrukcjami aplikacji, aby przeprowadzić procedurę.

Podczas procedury konfiguracji przycisk podświetla się, wskazując stan połączenia (patrz tabela stanu WiFi)

Aby przerwać procedurę konfiguracji WiFi, wcisnąć na około 2 sekundy, gdy przycisk szybko miga.

Po skonfigurowaniu funkcji WiFi, jeśli chce się ją zmienić, należy wcisnąć na około 6 sekund, aby wyresetować parametry WiFi (przycisk zgaśnie) i powtórzyć procedurę konfiguracji.

- **Aktywacja/dezaktywacja WiFi:** po zakończeniu konfiguracji można dezaktywować/aktywować funkcję WiFi. Wcisnąć i przytrzymać przez około 2 sekundy, aby dezaktywować/aktywować funkcję WiFi. Dezaktywacja tej funkcji nie powoduje utraty parametrów WiFi.

Tabela stanu WiFi

Przycisk WiFi	Stan połączenia urządzenia
Światło wyłączone	WiFi nie jest skonfigurowana lub jest wyłączona
Światło białe, włączone na stałe	Połączenie WiFi aktywne
Światło pomarańczowe, szybko migające	Próba połączenia z routerem WiFi
Światło pomarańczowe, wolno migające	Próba połączenia z cloud Elica
Światło białe ze	Odbiór zdalnego polecenia (np.

światłem pomarańczowym krótko migającym	włączenia silnika lub oświetlenia)
---	------------------------------------

T2. Przycisk wyboru **prędkości** (mocy) zasysania: 1, 2, 3 intensywna

Uwaga: Czas trwania prędkości intensywnej wynosi około 5 minut, po których jest automatycznie ustawiana prędkość 3.

T3. Przycisk ON/OFF (krótkie wciśnięcie) i regulacja natężenia światła (długie wciśnięcie).

Regulacja temperatury koloru oświetlenia:

Przy włączonym oświetleniu wcisnąć na dłuższą chwilę T1 + T3, aby zmienić temperaturę koloru oświetlenia

Wskaźnik nasycenia filtra

Okap wskazuje kiedy należy wykonać konserwację filtrów:

Filtr przeciw tłuszczowy (co około 40 godzin użytkowania): wszystkie diody z czerwonym światłem

Filtr zapachowego aktywnego węgla (co około 160 godzin używania): wszystkie diody z czerwonym światłem, dioda L2 i L3 migoczą.

Reset nasycenia filtrów

Po wykonaniu konserwacji filtrów należy długo wcisnąć klawisz T1 i T3, diody L1, L2 i L3 migoczą, krótką chwilę, na czerwono, a następnie automatycznie się wyłączają.

Włączenie wskaźnika nasycenia filtra zapachowego aktywnego węgla

Ten wskaźnik jest zazwyczaj wyłączony. Aby go włączyć należy postępować w następujący sposób:

Przy wyłączonym okapie wcisnąć i przytrzymać przez dłuższy czas jednocześnie T1 i T2: najpierw zaświeca się L1, a później także L2 i L3 po czym, po zwolnieniu klawiszy diody L2 i L3 krótko migoczą aby poinformować o wykonaniu włączenia.

Wyłączenie DIODY zasysania filtra przeciwwęglowego:

powtórzyć wyżej opisaną czynność, najpierw zaświecają się jednocześnie diody L1, L2 i L3, później tylko L1, po czym, po zwolnieniu klawiszy zaświecają się ponownie diody L1, L2 i L3 aby poinformować o wykonaniu wyłączenia.

Konserwacja

Czyszczenie okapu

Do czyszczenia używać **WYŁĄCZNIE** szmatki nawilżonej płynnymi neutralnymi środkami czyszczącymi. **DO CZYSZCZENIA NIE NALEŻY UŻYWAĆ NARZĘDZI ANI PRZYRZĄDÓW!** Unikać stosowania produktów zawierających środki ściernie. **NIE STOSOWAĆ ALKOHOLU!**

Panel

Rys. 9-12-13

Konserwacja panelu

Demontaż:

- pociągnąć panel (STRONA PRZEDNIA) w dół,
- odłączyć go z zawiasów tylnych.

Czyszczenie:

Panel powinien być czyszczony z tą samą częstotliwością, co filtr przeciw tłuszczowy; użyć wilgotnej szmatki i łagodnego detergentu.

Unikać stosowania ściernych środków czyszczących. **NIE STOSOWAĆ ALKOHOLU!**

Montaż :

Postępować w kierunku przeciwnym do demontażu.

Uwaga! Należy zawsze sprawdzić czy panel jest prawidłowo umocowany.

Filtr przeciw tłuszczowy

Rys. 9-12

Zatrzymuje cząstki tłuszczu pochodzące z gotowania.

Musi być czyszczony co najmniej raz w miesiącu, za pomocą środka czyszczącego nie żrącego, ręcznie lub w zmywarce w niskiej temperaturze i krótkim cyklu mycia.

Mycie w zmywarce metalowego filtra tłuszczowego może spowodować jego nieznaczne odbarwienie, to jednak nie pogarsza parametrów jego pracy.

Aby wyjąć filtr tłuszczowy należy pociągnąć za klamkę sprężynową.

Filtr na węgiel (tylko dla wersji filtrującej)

Zatrzymuje przykre zapachy pochodzące z gotowania.

Filtr węglowy okrągły

Złożyć po jednym filtrze z każdego boku tak, aby zakryć ochronną kratkę wirnika silnika, po czym obrócić w kierunku zgodnym z ruchem wskazówek zegara.

Aby zdemontować, obrócić w kierunku przeciwnym do ruchu wskazówek zegara.

Istnieją dwa rodzaje filtrów węglowych:

- **Filtr węglowy nadający się do mycia.**
- **Filtr węglowy NIE nadający się do mycia.**

Filtr węglowy nadający się do mycia

Rys. 11

Filtr węglowy może być myty co dwa miesiące (lub jeżeli wskaźnik zanieczyszczenia filtrów – jeżeli wasz model okapu posiada wskaźnik – informuje o konieczności wymiany filtrów) w ciepłej wodzie i środkami odpowiednimi lub w zmywarce w temperaturze 65°(w wypadku mycia w zmywarce zastosować cykl pełny bez innych przedmiotów w zmywarce).

Usunąć nadmiar wody bez niszczenia filtra, potem zdjąć

materacyk znajdujący się wewnątrz ochrony plastikowej i włożyć go do piekarnika na dziesięć minut w temperaturze 100° aby osuszyć go całkowicie.

Wymienić materacyk co trzy lata i za każdym razem jak materiał jest uszkodzony.

Filtr węglowy NIE nadający się do mycia.

Rys. 10

Nasylenie filtra następuje po krótszym lub dłuższym okresie użytkowania w zależności od rodzaju kuchni i od regularności z jaką jest wykonywane czyszczenie filtra tłuszczowego. Wkład filtra powinien być w każdym razie wymieniony po upływie nie więcej niż czterech miesięcy. **NIE wolno myć lub regenerować filtra.**

Wymiana lampek

Okap zaopatrzony jest w system oświetlenia, który bazuje się na technologii LED.

LED gwarantują optymalne oświetlenie, trwałość 10 razy większą od lamp tradycyjnych i pozwalają zaoszczędzić 90% energii elektrycznej.

W celu wymiany należy zwrócić się do serwisu obsługi technicznej.

Výrobce odmítá převzít jakoukoliv odpovědnost za případné závady, škody nebo vznícení digestoře, které byly způsobeny nedodržением těchto předpisů. Digestoř je projektována pro odsávání dýmů a par při vaření a je určena pouze k domácím účelům.

Digestoř může mít odlišný vzhled od ilustrací na výkresech této příručky, nicméně návod k použití, údržba a montáž zůstávají nezměněny.

- Je důležité uchovat si tuto příručku, abyste ji mohli konzultovat v jakémkoliv okamžiku. V případě prodeje, postoupení či stěhování si zajistěte, aby zůstala společně s přístrojem.
- Přečtěte si pozorně návod: obsahuje důležité informace o instalaci, užití a bezpečnosti.
- Neměňte elektrickou či mechanickou úpravu výrobku anebo vývodního zařízení.
- Před instalací zařízení zkontrolujte, zda některá ze součástí není poškozena. V opačném případě kontaktujte prodejce a nepokračujte v instalaci.

Poznámka: Součástky označené symbolem "(*)" jsou volitelná příslušenství, která jsou dodávána pouze pro některé modely, nebo nedodané součástky, které je třeba dokoupit.



Výměna žárovek

- Před jakýmkoli čištěním či údržbou odpojte digestoř z elektrické sítě odpojením ze zásuvky nebo vypnutím hlavního domovního vypínače.
- Při jakýchkoli úkonech spojených s instalací či údržbou používejte ochranné rukavice.
- Tento přístroj mohou používat děti starší 8 let a osoby se sníženými tělesnými, smyslovými či duševními schopnostmi nebo osoby bez patřičných zkušeností a znalostí, pouze pokud jsou pod neustálým dozorem nebo byly poučeny o bezpečném použití výrobku a jsou si vědomy rizik spojených s jeho použitím.
- Je nutné se ujistit, zda si děti nehrají se zařízením.
- Čištění a údržba nesmí být prováděna dětmi bez dozoru.
- Místnost musí být dostatečně větraná, pokud je digestoř používána společně s jinými spalovacími zařízeními na plyn či jiná paliva.

• Vnitřní a vnější části digestoře musí být často čištěny (**NEJMÉNĚ JEDNOU ZA MĚSÍC**), za dodržení výslovných pokynů uvedených v návodu k údržbě.

• Při nedodržení pokynů pro čištění digestoře a výměnu a čištění filtrů hrozí nebezpečí požáru.

• Je přísně zakázáno připravovat pod digestoř pokrmy na ohni.

• Při výměně žárovky používejte pouze typ žárovky uvedený v tomto návodu, v části věnované údržbě/výměně žárovek. Použití otevřeného ohně může poškodit filtry a způsobit požáry, proto oheň nesmí být nikdy používán.

Zvýšenou pozornost je nutné věnovat smažení, protože přehřátý olej by se mohl vznítit.

POZOR: Pokud je varná deska v provozu, přístupné části digestoře se mohou stát velmi teplými.

• Nepřipojujte přístroj k elektrické síti, dokud instalace nebude zcela ukončena.

• Nepřipojujte přístroj k elektrické síti, dokud instalace nebude zcela ukončena.

• Co se týče technických a bezpečnostních opatření pro odvod kouře, postupujte přesně podle předpisů příslušných místních orgánů.

• Odsávaný vzduch musí být odváděn do potrubí používaného pro odtah kouřů vznikajících při použití spalovacích zařízení na plyn či jiná paliva.

• Nepoužívejte a nenechávejte digestoř bez správně instalovaných žárovek, jelikož hrozí nebezpečí úraza elektrickým proudem.

• Nikdy nepoužívejte digestoř bez správně namontované mřížky!

• Digestoř nesmí být NIKDY používána jako opěrná plocha, pokud pro tento účel není výslovně určena.

• Při instalaci používejte pouze úchytné šrouby dodané z výrobkem.

• Pokud šrouby nejsou součástí vybavení, zakupte správný typ šroubů. Používejte šrouby se správnou délkou, podle pokynů v Návodu pro instalaci.


• V případě pochyb se obraťte na pověřený servis nebo se poradte s odborným personálem.

▲ POZOR!

- V případě chybějící instalace šroubů a úchytných prvků dle pokynů uvedených v tomto návodu může dojít k vzniku nebezpečí elektrické povahy.
- Nepoužívejte s programátorem, časovým spínačem, samostatným dálkovým ovládním nebo jiným zařízením, které se aktivuje automaticky.

Tento spotřebič je označený v souladu s evropskou směrnicí 2012/19/EC o likvidaci elektrického a elektronického zařízení (WEEE). Zajištěním správné likvidace tohoto výrobku pomůžete zabránit případným negativním důsledkům na životní prostředí a lidské zdraví, ke kterým by nevhodnou likvidací tohoto výrobku mohlo dojít.



Symbol  na výrobku nebo na dokumentech přiložených k výrobku udává, že tento spotřebič nepatří do domácího odpadu. Spotřebič je nutné odvézt do sběrného místa pro recyklaci elektrického a elektronického zařízení.

Likvidace musí být provedena v souladu s místními předpisy o ochraně životního prostředí, které se týkají likvidace odpadu. Podrobnější informace o zpracování, rekuperaci a recyklaci tohoto výrobku zjistíte u příslušného místního úřadu, služby pro likvidaci domovního odpadu nebo v obchodě, kde jste výrobek zakoupili.

Přístroj byl navržen, testován a vyroben v souladu s:

- Bezpečnost: EN/IEC 60335-1; EN/IEC 60335-2-31, EN/IEC 62233.
 - Výkonost: EN/IEC 61591; ISO 5167-1; ISO 5167-3; ISO 5168; EN/IEC 60704-1; EN/IEC 60704-2-13; EN/IEC 60704-3; ISO 3741; EN 50564; IEC 62301.
 - EMC: EN 55014-1; CISPR 14-1; EN 55014-2; CISPR 14-2; EN/IEC 61000-3-2; EN/IEC 61000-3-3; ETSI EN 301 489-1; ETSI EN 301 489-17; ETSI EN 300 328; IEC 62311:2019. (Osobití mezinárodní výbor pro rádiové rušení, pozn. překl)
- Doporučení pro správné použití s cílem snížit dopad na životní prostředí:

Zapněte digestoř na minimální rychlost, když začnete s vařením a nechte ji běžet několik minut poté, co jste vaření ukončili. Zvyšte rychlost pouze v případě nadměrného množství kouře nebo páry a použijte podpurnou rychlost (I) jenom v extrémních situacích. Vyměňte uhlíkový filtr (y), je-li to nutné pro udržování účinnosti snižování zápachu. Vyčistěte tukový filtr (y), je-li to nutné pro udržování jeho účinnosti. Použijte maximální průměr potrubního systému, jak je uvedeno v tomto návodu, pro optimalizaci účinnosti a minimalizaci hluku.

Použití

Digestoř je možné použít s odsáváním mimo místnost, nebo s recirkulačním filtrem pro čištění vzduchu v místnosti.



Odsávací provedení

Páry jsou vyváděny mimo místnost odtahovým potrubím upevněného na spojovací přírubě.

▲ POZOR!

Odtahové potrubí není součástí vybavení a je třeba ho zakoupit.

Průměr odtahového potrubí se musí rovnat průměru spojovacích prstence.

▲ POZOR!

Jestliže je digestoř vybavena filtry s uhlíkem, musejí být vyřaty.

Napojte digestoř na odtahového potrubí se stejným průměrem jako vývod vzduchu (spojovací příruba).

Použití odtahového potrubí s menším průměrem způsobí snížení výkonu a zvýšení hluku.

Za to výrobce odmítá jakoukoliv zodpovědnost.

! Použijte co nejkratší odtahové potrubí.

! Použijte odtahové potrubí s co nejmenším počtem záhybů (maximální uhel záhybu: 90°).

! Vyhněte se zásadním změnám sekce vedení odtahu.



Filtrační provedení

Odsávaný vzduch bude před návratem do místnosti zbaven tuku a pachů. K použití digestoře v této verzi je nutné instalovat dodatečný systém filtrování na základě aktivních uhlíků.

Instalace

Minimální vzdálenost mezi podporou nádoby na varné ploše a nejnižší částí digestoře nesmí být menší než 50cm v případě elektrických sporáků 65cm v případě plynových či smíšených sporáků.

Pokud návod na instalaci varného zařízení na plyn doporučují větší vzdálenost, je třeba se tímto pokynem řídit.

▲ Elektrické připojení

Síťové napětí musí odpovídat napětí uvedenému na štítku s charakteristikami umístěného uvnitř krytu. Pokud je kryt vybaven přípojkou, stačí jej zapojit do zásuvky odpovídající stávajícím normám, která se nachází ve snadno dosažitelném prostoru i po provedené montáži. Pokud kryt není vybaven přípojkami (přímé připojení k síti) nebo se zásuvka nenachází ve snadno dosažitelném prostoru i po provedené montáži, je třeba použít dvojpólový vypínač odpovídající normám, který zaručí úplné odpojení od sítě v podmínkách kategorie přepětí III, v souladu s pravidly instalace.

▲ POZOR!

Dříve než opět napojíte obvod digestoře na síťové napájení a ověříte správné fungování, zkontrolujte si vždy, že síťový kabel byl správně namontován.

Pozor! Výměna napájecího kabelu musí být provedena pouze odborným technickým personálem určeným k tomuto druhu úkonů za účelem vyvarovat se jakémukoliv riziku.

Instalace

Před zahájením instalace:

- Zkontrolujte, zda má zakoupený výrobek vhodné rozměry pro zvolený prostor instalace.
- Odložte filtry s aktivním uhlím – jsou-li dodány (viz příslušný odstavec). Je třeba je namontovat zpět v případě, že hodláte používat odsavač ve filtrační verzi.
- Zkontrolujte, zda se uvnitř odsavače nenachází (z přepravních důvodů) materiál příslušenství (například sáčky se šrouby, záruky atd.), případně je vyjměte a uschovejte.

V případě existence panelů a/nebo stěn a/ nebo /postranních závěsných skříněk si ověřte zda existuje dostatečný prostor pro montáž digestoře a zda je stále možné přistupovat bez problémů k řídicímu panelu.

Při demontáži digestoře ze závěsné konstrukce postupujte opačným způsobem než při montáži.

Pozor! Používejte vhodné pracovní rukavice proti pořezání.

Elica Connect

Digestoř je vybavena funkcí WiFi pro dálkové připojení prostřednictvím aplikace Elica Connect.

Minimální systémové požadavky:

- Bezdrátový router 2.4 GHz WiFi b/g/n
- Smartphone Android nebo iOS. Zkontrolujte v obchodech kompatibilitu aplikace s verzí operačního systému vašeho smartphonu.

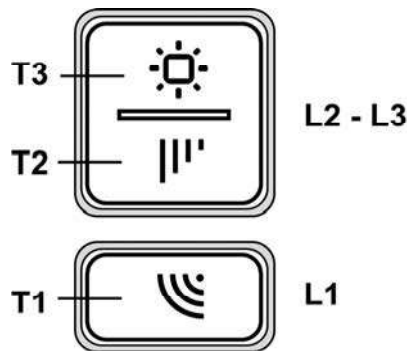
Poznámka: Výrobce ELICA prohlašuje, že tento model domácího spotřebiče s rádiovým zařízením WiFi modulem je v souladu se směrnicí 2014/53/EU.

Rádiové zařízení pracuje ve frekvenčním pásmu 2,4 GHz ISM, maximální vysílaný vysokofrekvenční výkon nepřesahuje 20 dBm (e.i.r.p.).

Upozornění:

- **Ochrana údajů.** Údaje, které připojené zařízení detekuje, se shromažďují za účelem použití všech služeb připojeného zařízení. Další informace o metodách zpracování shromážděných údajů a o zásadách ochrany osobních údajů jsou k dispozici na webových stránkách www.elica.com.
- **Dostupnost v zemích.** Služba Elica Connect je k dispozici v konkrétně uvedených zemích. Další informace naleznete ve vyhrazené části webu www.elica.com.
- **Budoucí změny.** Elica si vyhrazuje právo provádět jakékoli změny, které považuje za užitečné pro zlepšení služby Elica Connect. Z tohoto důvodu popisy obsažené v tomto návodu nejsou závazné a mají orientační hodnotu.

Provoz



T1. Tlačítko WiFi

• **Konfigurace WiFi:** pokud není funkce WiFi nakonfigurována, stiskněte po dobu asi 2 sekund pro přístup do režimu konfigurace WiFi a dokončete postup podle pokynů v aplikaci.

Během konfiguračního postupu se tlačítko rozsvítí a indikuje stav připojení (viz tabulka stavu WiFi)

Pro přerušování konfiguračního postupu WiFi stiskněte tlačítko po dobu asi 2 sekund, když tlačítko svítí rychle blikajícím světlem.

Jakmile je funkce WiFi nakonfigurována, chcete-li ji změnit, stiskněte po dobu asi 6 sekund pro resetování parametrů WiFi (tlačítko zhasne) a opakujte konfigurační postup.

• **Aktivace/deaktivace WiFi:** po provedení konfiguraci můžete funkci WiFi deaktivovat/aktivovat. Pro deaktivaci/aktivaci funkce WiFi stiskněte po dobu asi 2 sekund. Deaktivace funkce nevyvolá ztrátu parametrů WiFi

Tabulka stavu WiFi

Tlačítko WiFi	Stav připojení zařízení
Zhasnuté světlo	WiFi nenakonfigurováno nebo vypnuto
Pevně rozsvícené bílé světlo	WiFi připojeno
Rychle blikající oranžové světlo	Pokus o připojení k WiFi routeru
Pomalou blikající oranžové světlo	Pokus o připojení ke Cloudu Elica
Bílé rozsvícené světlo s krátkým blikajícím oranžovým světlem	Příjem dálkového příkazu (např. zapnutí motoru nebo světla)

T2. Tlačítko ovládání **rychlosti** (vykonu) odsávání:1, 2, 3, **intenzivní**
Poznámka: Intenzivní rychlost funguje přibližně 5 minut, poté se automaticky přepne na rychlost 3.

T3. Tlačítko ON/OFF (krátký stisk) a nastavení intenzity světla (dlouhý stisk).

Nastavení barevné teploty světla:

Když je světlo zapnuté, je možné dlouhým stisknutím T1 + T3 změnit barevnou teplotu světla

Ukazatel zanesení filtrů

Digestoř signalizuje, že je nutné provést údržbu filtrů:

Tukový filtr (přibližně každých 40 hodin provozu): všechny LED kontrolky svítí červeně

Pachový filtr s aktivním uhlím (přibližně každých 160 hodin provozu): všechny LED kontrolky svítí červeně, LED kontrolky L2 a L3 blikají

Reset zanesení filtrů

Po provedení údržby filtrů dlouze stiskněte tlačítka T1 a T3, LED kontrolky L1, L2 a L3 krátce zablikají červeně a poté definitivně zhasnou.

Aktivace ukazatele zanesení pachového filtru s aktivním uhlím

Tento ukazatel je za normálních okolností vypnutý. Po aktivaci postupujte následujícím způsobem:

S vypnutou digestoří současně stiskněte a přidrže stisknutá tlačítka T1 a T2: nejdříve se rozsvítí L1, poté i L2 a L3 a po uvolnění tlačítek LED kontrolky L2 a L3 krátce zablikají, čímž signalizují úspěšnou aktivaci.

Deaktivace LED kontrolky zanesení uhlíkového filtru: zopakujte výše uvedený postup; nejdříve se současně rozsvítí LED kontrolky L1, L2 a L3, poté jen L1, a po uvolnění tlačítek se znovu rozsvítí LED kontrolky L1, L2 a L3,, čímž signalizují úspěšnou deaktivaci.

Údržba

Čištění

Pro čištění je třeba použít **VÝHRADNĚ** látku navlhčenou neutrálními tekutými čisticími prostředky. **NEPOUŽÍVEJTE ŽADNÉ NÁSTROJE NEBO POMŮCKY NA ČIŠTĚNÍ. NEPOUŽÍVEJTE ALKOHOL!**

Panel

Obr. 9-12-13

Údržba panelu

Demontáž:

- zatáhnete panel (PŘEDNÍ ČÁST) rozhodně směrem dolů
- vyháknete jej ze zadních závěsů.

Čištění:

odsávací panel je třeba čistit se stejnou frekvencí jako tukový filtr, používejte hadřík namočený do neutrálních tekutých

čisticích prostředků.

Vyvarujte se používání produktů obsahujících abraziva. **NEPOUŽÍVEJTE ALKOHOL!**

Montáž :

Panel se zahákne zezadu a upevní zepředu (upevnění pomocí magnetů).

Upozornění! Vždy zkontrolujte, zda je panel dobře upevněný na svém místě.

Tukový filtr

Obr. 9-12

Zadržuje částice tuku uvolňující se při vaření.

Tukový filtr se musí 1 x do měsíce vyčistit .

Je možné jej čistit ručně jemným mycím prostředkem nebo v kuchyňské myčce při nejnižší teplotě a kratším programu.

Demontáž tukového filtru je znázorněna - zatlačte na západku filtru.

Filtr s aktivním uhlíkem (jen u filtrační verze)

Tento filtr pohlcuje nepříjemné pachy vznikající při vaření.

Kruhový filtr s uhlíkem

Umístíte po jednom na každé straně k pokrytí obou ochranných mřížek rotoru motoru a pak otáčejte ve směru hodinových ručiček.

K odmontování otáčejte proti směru hodinových ručiček.

Filtr s aktivním uhlíkem může být jeden z následujících typů:

- **Omyvatelný filtr a s aktivními uhlíky.**
- **NEOMYVATELNÝ filtr s aktivními uhlíky.**Omyvatelný filtr a s aktivními uhlíky.

Obr. 11

Filtr se musí každé 2 měsíce (anebo ještě dříve systém vyznačování saturace filtrů – pokud je součástí vybavení vlastního modelu – vyznačuje tuto potřebu) vyčistit ručně v teplé vodě vhodným mycím prostředkem nebo v kuchyňské myčce při kompletním programu bez přítomnosti nádobí. Po vyčištění zbavte filtr přebytečné vody tak, aby jste jej nepoškodili. Vyjměte jej z plastového rámu a důkladně vysušte při teplotě 100°C po dobu 10-ti minut v elektrické troubě.

Filtr s aktivním uhlíkem se musí přesto měnit každé 3 roky a navíc vždy, když je poškozen.

NEUMYVATELNÝ filtr s aktivními uhlíky

Obr. 10

Saturace filtru s uhlíkem nastane po více či méně dlouhém užití, tj. závisí na typu kuchyně a pravidelném čištění filtru proti mastnotám. V každém případě je nutné nahradit patronu maximálně jednou za 4 měsíce.

NEMŮŽE být umýván či regenerován.

Výměna žárovek

Digestoř je vybavena osvětlovacím systémem založeným na technologii DIOD.

DIODY zaručují optimální osvětlení, s trvanlivostí až 10 krát delší než tradiční svídky a umožňují úspory 90% elektrické energie.

Pro výměny se obraťte na servisní službu.

Prísne dodržiavajte pokyny uvedené v tomto návode. Výrobca odmieta prevziať akúkoľvek zodpovednosť za prípadné poškodenie, poruchy, škody, alebo vznietenie odsávača, ktoré bolo spôsobené nedodržaním týchto predpisov. Odsávač pár slúži výhradne na odsávanie pár, dymu, pachov vzniknutých pri varení a je určený výhradne pre domáce použitie.

Odsávač pary môže mať odlišný vzhľad ako je zobrazený na nákrese v tejto knižke, ale napriek tomu návody pre použitie, údržba a montáž ostávajú rovnaké.

- Je dôležité uchovať si túto príručku, aby ste ju mohli použiť v akomkoľvek okamihu. V prípade predaja, postúpení či stahovaní zaistíte, aby zostala spoločne s odsávačom pár.
- Pozorne si prečítajte návod: obsahuje dôležité informácie o inštalácii, použití a bezpečnosti.
- Nemeňte elektrickú či mechanickú úpravu výrobku alebo potrubie na odvod pár.
- Skôr než budete pokračovať s inštaláciou zariadenia, overte, všetky súčiastky či nie sú poškodené. V opačnom prípade obráťte sa na predajcu a nepokračujte v inštalácii.

Poznámka: Prvky označené symbolom „(*)“ sú voliteľné príslušenstvo dodávané iba pri niektorých modeloch alebo prvky, ktoré nie sú štandardne dodávané a je potrebné ich zakúpiť samostatne.

Upozornenia

- Pred každým čistením alebo údržbou, odpojte odsávač pár od elektrickej siete vytiahnutím zástrčky alebo vypnutím hlavného vypínača bytu.
- Pre všetky inštalčné a údržbové operácie používajte pracovné rukavice.
- Zariadenie môže byť používané deťmi vo veku nie menej ako 8 rokov a osobami so zníženými fyzickými, zmyslovými alebo duševnými schopnosťami, alebo nedostatkom skúseností a potrebných znalostí, pokiaľ sú pod primeraným dozorom, alebo dostali pokyny o bezpečnom užívaní zariadenia a keď si uvedomujú s ňou spojené nebezpečenstvo.
- Deti musia byť kontrolované, aby sa nehrali so zariadením.
- Čistenie a údržbu nesmú vykonávať deti bez dozoru.
- Miestnosť musí mať dostatočné

vetranie, keď kuchynský odsávač pár sa používa súčasne s inými zariadeniami spaľujúcimi plyn alebo iných palív.

- Odsávač pár sa musí pravidelne čistiť ako vnútorne tak zvonka (ASPOŇ RAZ ZA MESIAC), v každom prípade rešpektujte ako je výslovne uvedené v návode na údržbu.

- Nedodržovanie noriem čistenia odsávača pár a výmeny a čistenia filtrov môže spôsobiť požiar. Je prísne zakázané pod odsávačom pár robiť jedlá na plameni.

- Pri výmene lampy používajte len typ lampy uvedený v sekcii údržba/výmena lampy v tejto príručke.

Použitie otvoreného ohňa poškodzuje filtre a môže spôsobiť požiar a preto sa mu treba v každom prípade vyhnúť.

Vyprázdňovanie musí byť vykonané pod kontrolou, aby prehriaty olej sa nezapálil.

POZOR: Keď je varná doska v prevádzke, prístupné časti odsávača pary sa môžu zahriať.

- Nepripájajte zariadenie do elektrickej siete, kým inštalácia nie úplne dokončená.

- Pokiaľ ide o technické a bezpečnostné opatrenia, ktoré sa majú prijať pre vypúšťanie výparov, prísne sa dodržiajte nariadení ustanovených príslušnými miestnymi úradmi.

- Odsávaný vzduch nesmie byť dopravený do potrubia používaného pre vypúšťanie výparov produkovaných zariadeniami spaľujúcimi plyn alebo iné palivá.

- Nepoužívajte alebo nechajte odsávač pár bez správne namontovaných lúčok kvôli možnému riziku úrazu elektrickým prúdom.

- Nikdy nepoužívajte odsávač pár bez správne namontovanej mriežky!

- Odsávač pár sa nesmie NIKDY používať ako nosný povrch, pokiaľ nie je výslovne uvedené

- Používajte len upevňovacie skrutky dodávané s výrobkom pre inštaláciu alebo, ak nie sú súčasťou dodávky, kúpte správny typ skrutiek.

- Používajte správnu dĺžku skrutiek, ktorá je označená v Návode na inštaláciu.

- Ak si nie ste istí, poraďte sa s autorizovaným servisným strediskom alebo podobným kvalifikovaným personálom.


▲ POZOR!

- Chybajúca inštalácia upevňovacích skrutiek alebo prostriedkov v súlade s týmito pokynmi môže spôsobiť úraz elektrickým prúdom.
- Nepoužívajte s programovacím zariadením, časovačom, samostatným diaľkovým ovládaním alebo s akýmkoľvek iným zariadením, ktoré sa aktivuje samostatne.

Tento spotrebič je označený v súlade s európskou smernicou 2012/19/EC o likvidácii elektrického a elektronického zariadenia (WEEE).

Uistením sa, že tento výrobok bol po svojej životnosti odstránený správnym spôsobom, užívateľ prispieva k predchádzaniu možným negatívnym následkom pre životné prostredie a zdravie.



Symbol  výrobku alebo na jeho sprievodnej dokumentácii, upozorňuje, že s týmto výrobkom sa nesmie zaobchádzať ako s domácim odpadom, ale musí byť odovzdaný do príslušného miesta zberu pre recykláciu elektrických a elektronických prístrojov. Zbaviť sa ho riadením sa podľa miestnych zákonov o odstránení odpadkov. Kvôli dokonalejším informáciám o zaobchádzaní, znovuzískaní a recyklácii tohto výrobku, kontaktujte príslušné miestne úrady, služby pre zber domáceho odpadu alebo predajcu, v ktorej výrobok bol zakúpený.

Prístroj bol navrhnutý, testovaný a vyrobený v súlade s:

- Bezpečnosť: EN/IEC 60335-1; EN/IEC 60335-2-31, EN/IEC 62233.
- Výkonnosť: EN/IEC 61591; ISO 5167-1; ISO 5167-3; ISO 5168; EN/IEC 60704-1; EN/IEC 60704-2-13; EN/IEC 60704-3; ISO 3741; EN 50564; IEC 62301.
- EMC: EN 55014-1; CISPR 14-1; EN 55014-2; CISPR 14-2; EN/IEC 61000-3-2; EN/IEC 61000-3-3; ETSI EN 301 489-1; ETSI EN 301 489-17; ETSI EN 300 328; IEC 62311:2019. (CISPR - Osobitný medzinárodný výbor pre rádiové rušenie, pozn. prekl.)

Odporúčania pre správne použitie s cieľom znížiť dopad na životné prostredie: Zapnite digestor na minimálnu rýchlosť, keď začnete s varením a nechajte ho bežať niekoľko minút po ukončení varenia. Zvýšte rýchlosť len v prípade veľkého množstva dymu a pary a použite podpornú rýchlosť (rýchlosť) len v extrémnych situáciách. Vymeňte uhlíkový filter (filtre), ak je to potrebné na udržiavanie dobrej účinnosti zníženia zápachu. Vyčistite tukový filter (filtre), ak je to potrebné na udržiavanie jeho účinnosti. Použite maximálny priemer potrubného systému, ako je uvedené v tomto návode, na optimalizáciu účinnosti a minimalizáciu hluku.

Používanie

Digestor je možné použiť s odsávaním mimo miestnosti, alebo s recirkulačným filtrom pre čistenie vzduchu v miestnosti.



Odsávací verzia

Výpary sú vypúšťané von prostredníctvom výfukového potrubia upevneného na spojovacej prírubu.

▲ UPOZORNENIE!

Odtáhové potrubie nie je súčasťou výbavy a je nutné ho zakúpiť.

Priemer výfukového potrubia sa musí zhodovať s priemerom spojovacieho prstenca.

▲ UPOZORNENIE!

Ak odsávač pary je vybavený uhlíkovými filtermi, tak tie musia byť vybrate.

Napojte digestor na odtáhové potrubie s rovnakým priemerom ako vývod vzduchu (spojovacia príruha).

Použitie odvodových trubíc a otvorov do steny s menším priemerom má za následok zníženie odsávadsej vykonnosti e drastické zvýšenie hlučnosti.

V tejto zásluže sa vyhýba každej zodpovednosti.

! Používajte čo najkratšie odtáhové potrubie.

! Používajte odtáhové potrubie s čo najmenším počtom záhybov (maximálny uhol záhybu: 90°).

! Vyhnite sa zásadným zmenám sekcie vedenia odtáhu.



Filtračná verzia

Odsávaný vzduch bude pred návratom do miestnosti zbavený tukov a pachov. K použitiu digestora v tejto verzii je nutné inštalovať dodatočný systém filtrovania na základe aktívnych uhlíkov.

Nasatý vzduch sa pred znovú privedením do miestnosti najprv odmastí a sa zbaví zápachu. Aby sa mohol odsávač pary používať v takejto verzii, je potrebné nainštalovať doplnujúci filtračný systém na základe aktívneho uhlia.

Montáž

Minimálna vzdialenosť medzi podporou nádoby na varnej ploche a najnižšou časťou digestora nesmie byť menšia než 50cm v prípade elektrických sporákov, 65cm v prípade plynových či kombinovaných/zmiešaných sporákov.

Pokiaľ návod na inštaláciu varného zariadenia na plyn odporúča väčšiu vzdialenosť, je treba sa týmto pokynom riadiť.

Elektrické napojenie

Sieťové napätie musí zodpovedať napätiu uvedenému na štítku s charakteristikami umiestnenom vo vnútri odsávača. Pokiaľ je odsávač vybavený prípojkou/vidlicou, stačí ju zapojiť do zásuvky zodpovedajúcej aktuálnym normám, ktorá sa nachádza v ľahko dosiahnuteľnom priestore aj po prevedenej montáži. Pokiaľ odsávač nie je vybavený prípojkami/vidlicou (priame pripojenie k sieti) alebo sa zásuvka nenachádza v ľahko dosiahnuteľnom priestore aj po prevedení montáže, je nutné použiť dvojpólový vypínač zodpovedajúci normám, ktorý zaručí úplné odpojenie od siete v podmienkach kategórie prepätí III, v súlade s pravidlami inštalácie.

UPOZORNENIE!

Skôr než opäť napojíte obvod digestora na sieťové napájanie a overíte správne fungovanie, skontrolujte si vždy, že sieťový kábel bol správne namontovaný.

Upozornenie! Výmena napájacieho kábla musí byť prevedená príslušnou schválenou technickou službou.

Montáž

Pred začatím inštalácie:

- Skontrolujte, či má zakúpený výrobok vhodné rozmery pre zvolený priestor inštalácie.
- Odložte filter/ly s aktívnym uhlím – ak sa dodávajú (viď príslušný odstavec). Je potrebné ich namontovať späť v prípade, že hodláte používať odsávač vo filtračnej verzii.
- Skontrolujte, či sa vo vnútri odsávača nenachádza (z prepravných dôvodov) materiál príslušenstva (napríklad vrecká so šraubami, záruky atd.), prípadne ich vyberte a uschovajte.

V prípade prítomnosti panelov a/alebo stien a/alebo bočných nosníkov, presvedčiť sa, či je dostatočný priestor pre inštaláciu odsávača pary a nech je stále možnosť ľahko prístupíť k riadiacemu panelu.

Ak chcete vybrať odsávača pary zo závesnej skrinky postupujte opačným montážnym krokom.

Pozor! Používajte vhodné ochranné rukavice odolné rezu.

Elica Connect

Odsávač je vybavený funkciou WiFi pre diaľkové pripojenie prostredníctvom app. Elica Connect.

Minimálne systémové požiadavky:

- Bezdrôtový router 2,4 GHz WiFi b/g/n
- Smartfón Android alebo iOS. V obchode overte kompatibilitu aplikácie s verziou operačného systému svojho smartfónu.

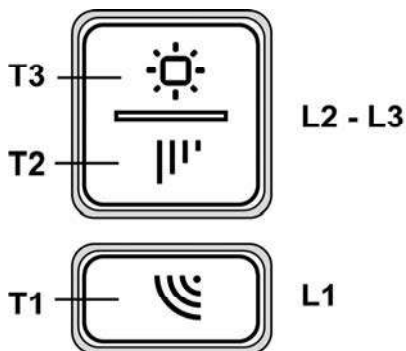
Poznámka: Výrobca ELICA vyhlasuje, že tento model elektrospectrebiča s rádiovým zariadením s modulom WiFi je v zhode so smernicou 2014/53/EÚ.

Rádiové zariadenie funguje vo frekvenčnom rozsahu ISM na 2,4 GHz, maximálny výkon s prenášanou rádiovou frekvenciou nepresahuje 20 dBm (e.i.r.p.).

Varovania:

- **Ochrana údajov.** Údaje, ktoré pripojené zariadenie zisťuje, sa zhromažďujú preto, aby sa umožnilo využitie všetkých služieb pripojeného elektrospectrebiča. Viac informácií o spôsoboch spracovania zhromaždených údajov a o ochrane súkromia je k dispozícii na webovom sídle www.elica.com.
- **Dostupnosť v krajinách.** Služba Elica Connect je k dispozícii v špecifických krajinách. Viac informácií nájdete v príslušnej sekcii na webovom sídle www.elica.com.
- **Budúce úpravy.** Spoločnosť Elica si vyhradzuje právo zaviesť všetky úpravy, ktoré bude považovať za užitočné pre zlepšenie služby Elica Connect. V dôsledku toho opisy obsiahnuté v tomto návode nie sú záväzné a majú indikatívnu hodnotu.

Činnosť



T1. Tlačidlo WiFi

• **Konfigurácia WiFi:** ak funkcia WiFi nie je konfigurovaná, stlačte na približne 2 sekundy na vstup do režimu konfigurácie WiFi a riadte sa pokynmi v aplikácii na dokončenie postupu.

Počas konfiguračného postupu sa tlačidlo rozsvieti, čím signalizuje stav pripojiteľnosti (pozri tabuľku stavu WiFi). Pre prerušenie konfiguračného postupu WiFi stlačte na približne 2 sekundy, keď tlačidlo svieti rýchlym pulzujúcim svetlom.

Po konfigurovaní funkcie WiFi, ak si ju želáte zmeniť, stlačte na približne 6 sekúnd na vynulovanie parametrov WiFi (tlačidlo sa vypne) a zopakujte konfiguračný postup.

• **Zapnutie/vypnutie WiFi:** po vykonaní konfigurácie je možné vypnúť/zapnúť funkciu WiFi. Stlačte na približne 2 sekundy na vypnutie/zapnutie funkcie WiFi. Vypnutie funkcie nespôsobí stratu parametrov WiFi.

Tabuľka stavu WiFi

Tlačidlo WiFi	Stav pripojenia zariadenia
Svetlo vypnuté	WiFi nekonfigurovaná alebo vypnutá
Biele svetlo zapnuté napevno	WiFi pripojená
Rýchle pulzujúce oranžové svetlo	Pokus o pripojenie k routeru WiFi
Pomalé pulzujúce oranžové svetlo	Pokus o pripojenie ku cloudu Elica
Biele svetlo zapnuté s krátkym pulzujúcim oranžovým svetlom	Prijatie diaľkového ovládania (napr. zapnutie motora alebo svetla)

T2. Tlačidlo ovládania rýchlosti (výkonu) odsávania: 1, 2, 3, intenzívna

Poznámka: Intenzívna rýchlosť zostane zapnutá približne 5 minút, potom sa automaticky prepne na rýchlosť 3.

T3. Tlačidlo ON/OFF (krátke stlačenie) a nastavenie intenzity svetla (dlhé stlačenie).

Nastavenie teploty farby svetla:

Ak je svetlo ON, dlhým stlačením T1 + T3 môžete zmeniť teplotu farby svetla.

Ukazovateľ nasýtenia filtra

Digestor indikuje, že je nutné vykonať údržbu filtrov:

Tukový filter (každých 40 hodín prevádzky): všetky kontrolky Led s červeným svetlom

Pachový filter s aktívnym uhlím (približne každých 160 hodín prevádzky): všetky kontrolky Led s červeným svetlom, Led L2 a L3 blikajú

Reset nasýtenia filtrov

Po vykonaní údržby filtrov, stlačte a podržte tlačidlo T1 a T3, led L1, L2 a L3 krátko blikajú s červeným svetlom a potom sa definitívne zhasnú.

Aktivácia indikátora nasýtenia pachového filtra s aktívnym uhlím

Tento ukazovateľ je normálne deaktivovaný. Ak ho chcete aktivovať, postupujte nasledovne:

Pri vypnutí digestore stlačte a podržte po dlhú dobu a súčasne T1 a T2: najprv sa zapne L1 potom aj L2 a L3 po čom pri uvoľnení tlačidiel L2 a L3 blikajú krátko pre oznámenie vykonanej aktivácie.

Deaktivácia LED nasýtenia uhlíkového filtra: opakujte vyššie uvedené operácie, najprv sa rozsvietia súčasne led L1, L2 a L3 potom len L1, po čom, pri uvoľnení tlačidiel, sa zapnú znovu led L1, L2 a L3, čím oznámujú vykonanú deaktiváciu.

Údržba

Čistenie

Pri čistení je treba použiť **VÝLUČNE** látku navlhčenú neutrálnymi tekutými čistiacimi prostriedkami. **NEPOUŽÍVAJTE ŽIADNE NÁSTROJE ALEBO POMOCKY NA ČISTENIE. NEPOUŽÍVAJTE ALKOHOL!**

Panel

Obr. 9-12-13

Údržba panelu

Demontáž:

- Vytiahnuť panel (PREDNÁ STRANA) pevne nadol
- odpojiť ho od zadných spojovacích článkov.

Čistenie:

Sací panel by sa mal čistiť v rovnakých intervaloch ako tukový filter, použiť handričku navlhčenú neutrálnymi čistiacimi prostriedkami.

Vyhnuť sa používaniu prostriedkov obsahujúcich brúsne prostriedky. **NEPOUŽÍVAŤ ALKOHOL!**

Montáž :

Panel je pripojený k zadnej časti a upevnený spredu (pripevnený pomocou magnetov).

Pozor! vždy skontrolovať, aby panel bol bezpečne pripevnený na svojom mieste.

Protitukový filter

Obr. 9-12

Udržiava častice tukov pochádzajúcich z varenia.

Musí byť čistený jedenkrát za mesiac s neodráždivými čistiacimi prostriedkami, ručne alebo v umývačke riadu s nízkou teplotou a s krátkym umývacím cyklom.

Umývaním v umývačke riadu, protitukový kovový filter môže vyblednúť, ale jeho filtračné vlastnosti sa tým vôbec nezmenia.

Na odpojenie protitukových filtrov potiahnite za pružinový háčik.

Uhoľný filter (iba pre filtračnú verziu)

Udržiava nepríjemné zápachy pochádzajúce z varenia.

Okružno uhoľný filter

Použiť jedno na každú stranu po zakrytie obidvoch ochranných mriežok motorovej vrtule, za tým pootočiť smerom hodinových ručičiek.

Kóli odmontovaniu pootočiť oproti smeru hodinových ručičiek.

Aktívno uhlíkový filter môže byť jeden z týchto typov:

- **Aktívno uhlíkový filter umývateľný .**
- **Aktívno uhlíkový filter NIE umývateľný.**

Aktívno uhlíkový filter umývateľný

Obr. 11

Uhoľný filter sa môže umývať každé 2 mesiace (alebo keď oznamujúci systém nasýtenosti filtrov – ak je nim obdržaný model vybavený – oznamuje túto nutnosť) v teplej vode so spôsoblivými umývacími prostriedkami alebo v umývačke riadov za 65°C (v prípade umývania v umývačke používať kompletný cyklus bez iného riadu vo vnútri).

Odstrániť prebytočnú vodu bez poškodenia filtra, zatým vybrať vankúšik umiestnený vo vnútri rámu z umelej hmoty a položiť ho do rúry na pečenie na 10 minút za 100°C, aby sa celkovo

osušil.

Nahradiť vankúšik každé 3 roky a zakaždým, keď sa jeho povrch javí poškodený.

Aktívno uhlíkový filter NIE umývateľný

Obr. 10

Nasýtenie filtra s uhlíkom nastane po viac či menej dlhom užívaní, tj. závisí na type kuchyne a pravidelnom čistení filtra proti masťotám. V každom prípade je nutné nahradiť filter približne raz za 4 mesiace. **NEMOŽE** byť umývaný alebo regenerovaný.

Výmena žiaroviek

Odsávač pary je vybavený systémom osvetlenia založenom na technológii LED.

Kontrolky LED zaručujú optimálne osvetlenie, trvanie až 10 krát dlhšie ako tradičné žiarovky a umožňujú ušetriť 90% elektrickej energie.

Pre výmenu, obrátiť sa na technický servis.

Ezen kézikönyv utasításait szigorúan be kell tartani. Az itt feltüntetett utasítások be nem tartásából származó bármilyen hiba, kár vagy tűzesettel kapcsolatban a gyártó felelősséget nem vállal. A páraelszívó a főzési pára és füst elszívására szolgál, kizárólag háztartási használatra.

Az elszívó esztétikai megjelenésében eltérhet a jelen kézikönyv ábráin szereplőtől, de a használati, karbantartási és felszerelési utasítások nem változnak.

- Fontos, hogy ezt a kézikönyvet megőrizze, hogy bármikor tájékozódhasson belőle. Eladás, átadás vagy költözés esetén gondoskodjon arról, hogy a kézikönyv a terméket kísérelje.
- Az útmutatásokat figyelmesen olvassa el: fontos tájékoztatások találhatók közöttük a telepítésre, a használatra és a biztonságra vonatkozóan.
- Ne módosítsa a termék elektromos vagy mechanikai rendszerét, vagy a kivezető csöveket.
- A berendezés beszerelésének megkezdése előtt győződjön meg róla, hogy minden alkatrész sérülésmentes-e. Ellenkező esetben forduljon a viszonteladóhoz és ne szerelje fel a berendezést.

Megjegyzés: A „(*)” jelzésű részek opcionális kiegészítők, amelyek csak az egyes modellek tartozékai, illetve olyan részek, amelyek nem részei a csomagnak, külön kell ezeket beszereznie.

Figyelmeztetés

- Bármilyen tisztítási és karbantartási művelet megkezdése előtt, a készüléket le kell választani az elektromos hálózatról! Húzza ki a készülék villásdugóját, vagy áramtalanítsa a háztartási elosztódoboz főkapcsolóját lekapcsolva!
- Minden beszerelési és karbantartási munkálathoz használjon munkavédelmi kesztyűt!
- A készüléket 8 éven felüli gyerekek, valamint a csökkent fizikális, érzékszervi és szellemi képességekkel bíró személyek, illetve azok, akik nem rendelkeznek megfelelő tudással és tapasztalattal, kizárólag megfelelő felügyelet mellett használhatják, illetve abban az esetben, ha megfelelő útmutatást kaptak a készülék biztonságos használatát illetően és megértették a készülék használatával járó veszélyeket!
- Ne engedje, hogy a gyermekek játsszanak a készülékkel!
- A készülék tisztítását és karbantartását

gyermekek csak felügyelet mellett végezhetik!

- Az elszívó más, gáz- vagy egyéb tüzelőanyagú készülékkel való egyidejű használata esetén biztosítani kell a helyiség megfelelő szellőzését!

- Az elszívót mind belül, mind kívül (LEGALÁBB HAVONTA EGYSZER) rendszeres gyakorisággal tisztítani kell!

- A kézikönyvben feltüntetett karbantartási utasításokat minden esetben tartsa be!

- Az elszívó tisztítási előírásainak, valamint a szűrők cseréjének és tisztításának figyelmen kívül hagyása tűzveszélyt okoz! Az elszívó alatt szigorúan tilos nyílt lángon készíteni ételt!

- Az izzó cseréjéhez kizárólag az e kézikönyv „karbantartás - izzó cseréje” c. részben megadott típusú izzót használjon!

A nyílt láng használata károsítja a szűrőket és tűzveszélyt okozhat, emiatt minden esetben kerülni kell a nyílt láng használatát! Ne hagyja őrizetlenül a sütést, mert a túlhevült olaj meggyulladhat!

FIGYELEM! A főzőlap működése közben az elszívó hozzáférhető részei felforrósodhatnak!

- Ne csatlakoztassa a készüléket az elektromos hálózatra, amíg a beszerelést teljesen el nem végezte!

- A füstelvezetéshez szükséges műszaki és biztonsági intézkedéseket illetően, az illetékes helyi hatóságok vonatkozó rendeleteit szigorúan tartsa be!

- A keringetett levegőt nem szabad a gáz- vagy egyéb égéstermék üzemű készülékek füstjének elvezetéséhez használt csőben szállítani!

- Ne használja az elszívót helytelenül felszerelt lámpával, illetve ne hagyja azt lámpa nélkül, mert áramütést okozhat!

- Soha ne használja az elszívót felszerelt rostély nélkül!

- Az elszívót SOHA ne használja tárolófelületként, hacsak az ilyen célra való használata nincs egyértelműen jelezve!

- Beszereléshez kizárólag a készülékhez mellékelt csavarokat használja! Amennyiben a csavar nem része a csomagnak, ügyeljen a megfelelő típusú csavarok beszerzésére!

- A beszerelési útmutatóban feltüntetett, megfelelő hosszúságú csavarokat használjon!

- Kétség esetén kérjen tájékoztatást a szakszerviztől, vagy

hasonló képesítésű személyzettől!

FIGYELEM!


- A csavarok és rögzítő elemeknek nem az útmutató szerinti felhelyezése áramütés-veszélyt okozhat!
- Ne használja programozóval, időzítővel, különálló távirányítóval vagy bármilyen más eszközzel, amelyek automatikusan kapcsol be.

A készüléken található jelzés megfelel az elektromos és elektronikus berendezések hulladékairól szóló 2012/19/EC európai irányelvben (WEEE) foglalt előírásoknak.

A hulladékká vált termék szabályszerű elhelyezésével Ön segít elkerülni a környezettel és az emberi egészséggel kapcsolatos azon esetleges negatív következményeket, amelyeket a termék nem megfelelő hulladékkezelése egyébként okozhatna.

A terméken vagy a termékhez mellékelt dokumentumokon



feltüntetett  jelzés arra utal, hogy ez a termék nem kezelhető háztartási hulladékként. Ehelyett a terméket a villamos és elektronikus berendezések újrahasznosítását végző telephelyek valamelyikén kell leadni.

Kiselejtezőskor a hulladéktárolításra vonatkozó helyi környezetvédelmi előírások szerint kell eljárni.

A termék kezelésével, hasznosításával és újrahasznosításával kapcsolatos bővebb tájékoztatásért forduljon a lakóhelye szerinti polgármesteri hivatalhoz, a háztartási hulladékok kezelését végző társasághoz vagy ahhoz a boltához, ahol a terméket vásárolta.

A berendezést a következő szabványoknak megfelelően tervezték, gyártották, és ellenőrizték:

- Biztonság: EN/IEC 60335-1; EN/IEC 60335-2-31, EN/IEC 62233.
- Teljesítmény: EN/IEC 61591; ISO 5167-1; ISO 5167-3; ISO 5168; EN/IEC 60704-1; EN/IEC 60704-2-13; EN/IEC 60704-3; ISO 3741; EN 50564; IEC 62301.
- Elektromágneses összeférhetőség EMC: EN 55014-1; CISPR 14-1; EN 55014-2; CISPR 14-2; EN/IEC 61000-3-2; EN/IEC 61000-3-3; ETSI EN 301 489-1; ETSI EN 301 489-17; ETSI EN 300 328; IEC 62311:2019.

A megfelelő használatot és a környezetre gyakorolt káros hatás mérséklését elősegítő javaslatok: Az elszívót a minimum sebességen kapcsolja be akkor, amikor a főzést megkezdi, és hagyja néhány percig üzemelni még azt követően is, hogy a főzést befejezte. A berendezést csak akkor kapcsolja nagyobb sebességfokozatra, ha a főzés közben nagy mennyiségű füst vagy gőz keletkezik, és csak akkor használja az intenzív sebességet, ha arra ténylegesen szükség van. Cserélje ki a szénzsűrőket akkor, amikor a berendezés jelzi ennek szükségességét, így biztosíthatja, hogy a készülék hatékonyan nyeli el a szagokat. A megfelelő szűrőképesség biztosítása érdekében cserélje ki a zsírzsűrőt akkor, amikor a berendezés erre figyelmeztet. A hatékonyság növelése és a zajszint csökkentése érdekében tanácsos a jelen útmutató által megadott maximális csőátmérőket alkalmazni.

Használat

Az elszívót úgy tervezték, hogy kivezetett üzemmódban a szabadba történő kibocsátással, vagy filteres, keringtetett üzemmódban működhessen.



Beszívó

A gőzök kivezetése a gyűjtőkarimához rögzített elvezető csövön történik.

FIGYELEM!

Kivezetőcső nincs a csomagban, külön kell azt megvenni. Az elvezetőcső átmérője az összekötő gyűrű átmérőjével azonos kell legyen

FIGYELEM!

Amennyiben az elszívó szénfilteres, szükséges annak kiemelése.

Csatlakoztassa a páraelszívót a levegőkimenettel (csatlakozó karima) azonos átmérőjű kivezető csőhöz.

A kisebb átmérőjű cső használata az elszívás hatáskörének csökkenését és a készülék zajszintjének drasztikus növekedéséhez vezet.

Ezért ezzel kapcsolatban felelősséget nem vállalunk.

! Minimális hosszúságú csővezetékét használjon.

! A csővezeték a lehető legkevesebb hajlattal rendelkezzen (maximális hajlásszög: 90°).

! Kerülje a cső deformálódását.



Szűrőverzió

Az elszívott levegő zsírtalanításra, majd szagtalanításra kerül, mielőtt a terembe visszaáramoltatásra kerülne. Az elszívó ilyen üzemmódban való használatához szükséges további, aktív szén alapú szűrőrendszer installálása.

Felszerelés

A főzőkészülék felülete és a konyhai szagelszívó legalsó része közötti minimális távolság nem lehet kisebb, mint 50cm elektromos főzőlap, és 65cm gáz vagy vegyes tüzelésű főzőlap esetén.

Ha a gázfőzőlap beszerelési utasításában ennél nagyobb távolság szerepel, azt kellfigyelembe venni.

Villamos bekötés

A hálózati feszültségnek azonosnak kell lennie a konyhai páraelszívó belsejében elhelyezett műszaki adattáblán feltüntetett feszültséggel. Ha az elszívó rendelkezik villásdugóval, csatlakoztassa egy hozzáférhető helyen elhelyezett, az érvényben lévő szabványoknak megfelelő dugaszoló aljzathoz, akár a beszerelést követően is. Ha nem rendelkezik csatlakozódugóval (közvetlen csatlakozás a hálózathoz) vagy a dugaszoló aljzat nem hozzáférhető, szereljen fel egy szabványos, kétpólusú megszakítót akár a beszerelést követően is, amely III. túláram-kategória esetén biztosítja a hálózatról való teljes leválasztását, a telepítési szabályoknak megfelelően.

FIGYELEM!

Mielőtt az elszívó áramkörét visszaköti a hálózatba és ellenőrzi, hogy az elszívó helyesen működik-e, mindig ellenőrizze azt is, hogy a hálózati vezeték beszerelése szabályos-e.

Figyelem! A kockázatok megelőzése érdekében a tápkábel cseréjét csak az engedéllyel rendelkező műszaki szervizszolgálat végezheti!

Felszerelés

PMielőtt a telepítést elkezdene:

- Ellenőrizze, hogy a megvásárolt termék a kiválasztott telepítési helynek megfelelő méretű-e.
- Vegye le az aktív szénes filtert/filtereket (*) ha van a gépen (lásd a vonatkozó bekezdést is). Ezt csak akkor kell visszaszerelni, ha az elszívót keringtetett üzemmódban kívánja használni.
- Ellenőrizze, hogy az elszívó belsejében nem maradtak-e (szállítási igények miatt) tartozékok (például csavarokat tartalmazó zacskók (*), garanciaokmány (*) stb.) ha igen, vegye ki és őrizze meg.

Oldalsó panelek és/vagy falak és/vagy faliszekrények esetén győződjön meg róla, hogy elegendő hely áll rendelkezésre az elszívó beszerelésére, illetve a vezérlő panel minden esetben könnyen hozzáférhető legyen.

Az elszívó felső szekrényből való kiemeléséhez a beszerelési eljárással ellentétesen járjon el.

Figyelem! Használjon megfelelő munkavédelmi kesztyűt a vágási sérülés elkerülésére!

Elica Connect

Az elszívó WiFi funkcióval rendelkezik, amely távoli kapcsolatot biztosít az Elica Connect applikáción keresztül.

Minimális rendszerkövetelmény:

- Vezeték nélküli router 2,4GHz WiFi b/g/n
- Android vagy iOS okostelefon. Ellenőrizze az app store-ban az applikáció kompatibilitását az okostelefon operációs rendszerével.

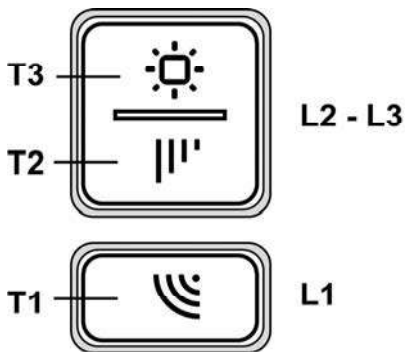
Megjegyzés: Az ELICA gyártó kijelenti, hogy a WiFi rádiómodulus háztartási készülék megfelel a 2014/53/EU irányelvnek.

A rádióberendezés a 2,4 GHz-es ISM frekvenciasávban működik, a maximális továbbított rádiófrekvencia-teljesítmény nem haladja meg a 20 dBm-t (e.i.r.p.).

Figyelmeztetések:

- **Adatvédelem.** A csatlakoztatott készülék által észlelt adatokat összegyűjtése annak érdekében történik, hogy a csatlakoztatott készülék összes szolgáltatása felhasználható legyen. Az adatkezeléssel kapcsolatos további információ megtalálható a www.elica.com honlapon.
- **Elérhetőség az országokban.** Az Elica Connect szolgáltatás bizonyos országokban érhető el. További információért látogasson el a www.elica.com honlap erre szolgáló részére.
- **Későbbi módosítások.** Elica fenntartja a jogot az Elica Connect szolgáltatás fejlesztéséhez hasznosnak vélt módosítások végrehajtására. Ezért a jelen kézikönyvben található leírások nem kötelező erejűek és tájékoztató jellegűek.

Működése



T1. WiFi gomb

- **WiFi konfiguráció:** ha a WiFi funkció nincs beállítva, tartsa nyomva kb. 2 másodpercig, hogy belépjen a WiFi konfigurációs módba, és kövesse az App utasításait a művelet elvégzéséhez.

A konfigurációs művelet folyamán a gomb kivilágít, jelezve a csatlakozási állapotot (lásd WiFi állapot Táblázatot)

A WiFi konfigurációs eljárás megszakításához tartsa nyomva 2 másodpercig, amikor a gomb világít gyorsan villogva.

Miután beállította a WiFi funkciót, ha módosítani szeretné azt, tartsa nyomva kb. 6 másodpercig, hogy visszaállítsa a WiFi paramétereket (a gomb lekapcsol), és ismételje meg a konfigurációs műveletet.

- **WiFi bekapcsolása/kikapcsolása:** a konfiguráció elvégzése után ki/be lehet kapcsolni a WiFi funkciót. Tartsa nyomva kb. 2 másodpercig, hogy kikapcsolja/bekapcsolja a WiFi funkciót. A funkció kikapcsolása nem jár a WiFi paraméterek elvesztésével.

WiFi állapot táblázat

WiFi gomb	Eszköz csatlakozási állapot
Nem világító fény	Nem beállított vagy kikapcsolt WiFi
Állandó fehér fény	WiFi csatlakozva
Gyors narancssárga villogó fény	Csatlakozási próbálkozás a WiFi routerhez
Lassú narancssárga villogó fény	Csatlakozási próbálkozás az Elica cloudhoz
Fehér világító fény rövid narancssárga villogással	Távvezérlés fogadása (pl. motor vagy fény bekapcsolása)

T2. Szívási sebesség (teljesítmény) vezérlőgomb: 1, 2, 3, intenzív

Megjegyzés: Az intenzív sebesség kb. 5 percig tart, miután automatikusan beállítódik a 3 sebesség.

T3. BE/KI gomb (rövid megnyomás) és a világítás erősségének szabályozása (hosszú megnyomás).

A hőmérséklet világítás szín szabályozása:

A világítás BE állásakor, ha hosszan megnyomja a T1 + T3 gombokat, megváltoztathatja a világítás hőmérséklet színét

Szűrőtelítettség kijelző

Az elszívó kijelzi, ha a szűrők tisztítása/cseréje szükséges.

Zsír szűrő (körülbelül 40 üzemóránként): minden led piros fénnel ég.

Aktív szénfilter (160 üzemóránként): minden led piros fénnel ég, az L2 és L3 led villog.

Szűrő telítettség kijelzések újraállítása

Miután elvégezte a szűrők karbantartását, tartsa hosszan lenyomva a T1 és T3 gombokat! Az L1, L2 és L3 led piros fénnel felvillog, majd teljesen kialszik.

Az aktív szénszűrő telítettség kijelzés aktiválása

Ez a kijelző alap esetben nem aktív. Bekapcsolását az alábbiak szerint végezze:

Kikapcsolt páraelszívón egyszerre nyomja meg és tartsa hosszan lenyomva a T1 és T2 gombokat! Először az L1, majd azután az L2 és L3 led is kigyullad. A gombok felengedése után az L2 és L3 rövid villogással jelzi a beállítás megtörténtét.

A szénfilter telítettség kijelző led kikapcsolása Ismételve meg a fent leírt műveletet! Először az L1, L2 és L3 gyullad fel egyszerre, majd csak az L1 led. A kikapcsolás megtörténtét a gombok felengedésekor az L1, L2 és L3 led ismét felgyulladás jelzi.

Karbantartás

Tisztítás

A tisztításhoz KIZÁRÓLAG semleges folyékony mosószerrel átitatott nedves ruhát használjon. **A TISZTÍTÁSHOZ NINCS SZÜKSÉG SEMMILYEN ESZKÖZRE.** Kerülje a sűrűlőszert tartalmazó mosószeres használatát. **NE HASZNÁLJON ALKOHOLT!**

Panel

ábra 9-12-13

A panel karbantartása

Leszerelés:

a. Húzza határozottan lefelé a panelt (ELÜLSŐ OLDAL).

b. Akassza ki a hátulsó zsanérokból.

Tisztítás:

A szívópanelt a zsírszűrőhöz hasonló gyakorisággal kell tisztítani. A művelethez semleges folyékony tisztítószert átitatott ruhát kell használni. A dörzshatású termékek használata kerüendő. **NE HASZNÁLJON ALKOHOLT!**

Felszerelés:

A panelt hátulról kell beakasztani és elől kell rögzíteni (a rögzítés a mágnesekkel történik).

Figyelem! Mindig ellenőrizze, hogy a panel jól van rögzítve a helyére.

Zsírszűrő filter

ábra 9-12

Visszatartja a főzésből eredő zsírrészecskéket.

Havonta egyszer nem agresszív tisztítószert, kézzel vagy mosogatógépben, alacsony hőfokon és rövid ciklussal el kell mosogatni.

Mosogatógépben történő mosogatás a zsírszűrő elszíneződését okozhatja, de ez nem változtat hatékonyságán.

A zsírszűrő filter leszereléséhez húzza meg a rugós horgot.

Szénfilter (csak keringtetett változat esetén)

Magában tartja a főzésből származó kellemetlen szagokat.

Kör alakú szénfilter

A motorforgató védőrács takarásához mindkét oldalra helyezzen fel egyet, majd forgassa az óramutató járásával megegyező irányban.

Szét szereléshez forgassa az óramutató járásával ellentétes irányban.

Az aktív szénfilter kétféle típusú lehet:

- Mosható aktív szénfilter.
- NEM Mosható aktív szénfilter.

Mosható aktív szénfilter.

ábra 11

A szénfiltert kéthavonta lehet elmosni (vagy amikor a filter telítődésjelző rendszere - ha a megvásárolt modell rendelkezik ilyenrel - jelzi, hogy szükség van rá) meleg vízben és megfelelő mosószerrel, vagy mosogatógépben 65 °C-on (mosogatógépben történő mosás esetén teljes mosogatási ciklust végezzen, edények nélkül).

A felesleges vizet a filter megrongálása nélkül távolítsa el, majd vegye ki a műanyag keret belsejében található

matracszerű betétet és végleges szárítás céljából 10 percre tegye a sütőbe 100 °C-on.

A matracszerű betétet 3 évenként, valamint károsodása esetén ki kell cserélni.

NEM Mosható aktív szénfilter.

ábra 10

A szénfilter telítődése többé vagy kevésbé hosszú idő alatt történik meg, a tűzhely típusától és a zsírszűrő tisztogatásának rendszerességétől függően. Mindenképpen cserélni kell a betétet legalább négyhavonként.

NEM lehet kimosni vagy regenerálni

Égőcsere

Az elszívó LED technológiára épülő világítási rendszerrel van felszerelve.

A LEDEK optimális megvilágítást biztosítanak, a hagyományos lámpák élettartamánál 10-szer nagyobb élettartammal rendelkeznek, mindemellett 90%-os elektromos energia megtakarítást tesznek lehetővé.

Izzócsere esetén forduljon a szakszervizhez.

Придържайте се стриктно към тук посочените инструкции. Фирмата не носи отговорност за евентуални неизправности, повреди или възпламеняване на уреда, възникнали в резултат на неспазване на инструкциите в настоящото упътване. Аспираторът е проектиран за аспириране на дима и парата, които се отделят при готвене, и е предназначен само за битова употреба.

Аспираторът може да се различава външно от чертежите поместени в настоящото упътване, но независимо от това инструкциите за употреба, поддръжката и инсталирането са абсолютно същите.

- Съветваме Ви да съхранявате настоящото упътване за да може да го използвате във всеки един момент. При продажба, отдаване под наем или преместване, упътването за употреба трябва да остане заедно с продукта.
- Прочетете внимателно инструкциите! Те съдържат важна информация относно инсталирането, употребата и мерките за безопасност.
- Забранено е нанасянето на електрически или механически изменения върху продукта и върху въздуховодните тръби!
- Преди да пристъпите към инсталирането на уреда, уверете се, че няма увредени части. Ако има такива, свържете се с търговския представител и не пристъпвайте към инсталиране.

Забележка: Частите, отбелязани със символа “(*)”, са опционални аксесоари и се доставят само с някои модели или са детайли, които трябва да бъдат закупени отделно.



Предупреждения

- Преди каквато и да било операция, свързана с почистването или поддръжката, изключете аспиратора от ел. мрежата, като извадите щепсела от контакта или изключите главния прекъсвач в жилището.
- При извършване на всички операции свързани с инсталирането и поддръжката, използвайте работни ръкавици.
- Уредът може да бъде използван от деца на възраст не по-ниска от 8 години и от лица с ограничени физически, сетивни или умствени възможности или хора без опит или необходимите познания, но при условие че са под наблюдение или след като са получили необходимите инструкции за безопасно използване на уреда и свързаните с

него опасности.

- Не позволявайте на децата да си играят с уреда!

- Почистването и поддръжката не трябва да се извършва от деца без наблюдението на възрастен.

- Помещението трябва да разполага с достатъчна вентилация когато аспираторът се използва едновременно с други уреди на газ или друг вид гориво.

- Аспираторът трябва да се почиства често както отвътре така и отвън (ПОНЕ ВЕДНЪЖ В МЕСЕЦА).

- Придържайте се към инструкциите посочени в наръчника за поддръжка!

- Неспазването на инструкциите за почистване на аспиратора и за подмяна и почистване на филтрите води до риск от пожар.

- Строго забранено е приготвянето на ястия фламбе под аспиратора.

- За да подмените лампите, използвайте само тези, които са посочени в раздел „Поддръжка/подмяна на лампите“, както е посочено в настоящия наръчник за експлоатация.

Използването на открит пламък е вредно за филтрите и може да предизвика пожар, затова трябва на всяка цена да се избягва.

Приготвянето на пържени храни трябва да се извършва под наблюдение, тъй като сгорещеното олио може да се възпламени.

ВНИМАНИЕ: Когато готварският плот работи, достъпните части на аспиратора могат да се нагорещат.

- Не свързвайте уреда към ел. мрежата докато не сте приключили окончателно с монтажа.

- Що се отнася до техническите размери и мерките за безопасност, които трябва да предприемете за отвеждането на димните газове навън, Ви препоръчваме да се придържате стриктно към правилата, предвидени в регламентите на

компетентните местни власти.

- Аспирираният въздух не трябва да се насочва към тръбопроводите, които се използват за отвеждане на димните газове, отделящи се при използването на уреди работещи с газ или друг вид гориво.
- Не използвайте и не оставяйте аспиратора без правилно монтирани лампички поради евентуален риск от токов удар.
- Никога не използвайте аспиратора без правилно монтирана решетка!
- Аспираторът не трябва НИКОГА да се използва като опорен плот освен ако това не е специално указано.
- При монтажа използвайте само фиксиращите болтове, които са доставени заедно с уреда или ако няма такива, закупете подходящи болтове.
- Използвайте болтове с подходяща дължина, както е посочено в наръчника за инсталиране.
- При наличие на съмнения, моля свържете се с оторизирания сервиз за техническо обслужване или квалифициран персонал.

ВНИМАНИЕ!

- Неинсталирането на болтовете и механизмите за фиксиране в съответствие с настоящите инструкции може да доведе до рискове от електрическо състояние.
- Не използвайте с програматор, таймер, отделно дистанционно управление или каквото и да е друго устройство, което се активира автоматично.


Този уред отговаря на изискванията на :

- Европейската директива 2012/19/EC

- Waste Electrical and Electronic Equipment (WEEE).

Уверявайки се, че този уред ще бъде рециклиран по подходящият за това начин, Вие допринасяте за опазването на околната среда и вашето здраве.



Символът  върху уреда или в придружаващата го документация посочва, че този продукт не трябва да бъде считан за домашен отпадък, а трябва да бъде предаден в специално предназначения за това пунктове за рециклиране на електрическа и електронна техника. Придържайте се към местните нормативи за преработка на отпадъци. За по-подробна информация във връзка с предаването, събирането и рециклирането на този продукт ви съветваме да се обърнете към компетентните местни служби, службите за събиране на домашни отпадъци или магазинът, в който сте закупили този ел. уред.

Уредът е проектиран, тестван и произведен в съответствие с:

• Безопасност: EN/IEC 60335-1; EN/IEC 60335-2-31, EN/IEC 62233.

• Работни характеристики: EN/IEC 61591; ISO 5167-1; ISO 5167-3; ISO 5168; EN/IEC 60704-1; EN/IEC 60704-2-13; EN/IEC 60704-3; ISO 3741; EN 50564; IEC 62301.

• EMC - Електромагнитна съвместимост: EN 55014-1; CISPR 14-1; EN 55014-2; CISPR 14-2; EN/IEC 61000-3-2; EN/IEC 61000-3-3; ETSI EN 301 489-1; ETSI EN 301 489-17; ETSI EN 300 328; IEC 62311:2019.

Предложения за правилна употреба, за да се намали въздействието върху околната среда: Включете (ON) аспиратора на минимална скорост, когато започнете да готвите и го оставете да работи няколко минути след приключване на готвенето. Увеличавайте скоростта само в случай на голямо количество дим и пари и използвайте увеличените скорости само в екстремни ситуации. Сменяйте филтъра/филтрите с активен въглен, когато е необходимо, за да поддържате добра ефективност на намаляване на мизини. Почиствайте филтъра/филтрите за мазнини, когато е необходимо, за да поддържате добра ефективност на филтъра за мазнините. Използвайте максималния диаметър на системата за отвеждане на въздуха, посочен в това ръководство за оптимизиране на ефективността и за намаляване на шума.

Употреба

Аспираторът има следното предназначение: всмуква и отвежда навън филтрира въздуха, като едновременно с това го рециклира.



Версия с аспирация

Парата се отвежда навън посредством въздуховодна тръба свързана със съединителния фланец.

ВНИМАНИЕ!

Въздуховодната тръба не е включена към аксесоарите и трябва да бъде закупена отделно.

Диаметърът на въздуховодната тръба трябва да отговаря на диаметъра на съединителния пръстен.

ВНИМАНИЕ!

Ако аспираторът е снабден с филтри с активен въглен, въпросните трябва да бъдат отстранени.

Свържете аспиратора към въздуховодни тръби и отвори в стената. Диаметърът на тръбите трябва да съответства на диаметъра на съединителния фланец за отвеждане на въздуха.

Свързването към въздуховодни тръби и отвори с по-малък диаметър намалява капацитета на аспириране и увеличава значително шума по време на работа.

В тези случаи фирмата не поема никаква отговорност.

! Използвайте тръба с необходимата дължина.

! Използвайте тръба с възможно най-малко тръбни колена (с максимален ъгъл на извивка: 90°).

! Не променяйте рязко сечението на тръбите!



Версия с филтриране

Аспирираният въздух се пречиства и освежава преди да влезе отново в обръщение в помещението. За да използвате аспиратора в този вариант на работа трябва да инсталирате допълнителна филтрираща система на базата на филтри с активен въглен.

Монтиране

Минималното разстояние между повърхността, на която се поставят съдовете за готвене и най-ниската част на кухненския аспиратор, трябва да бъде не по-малко от 50cm в случай на електрически печки и не по-малко от 65cm, в случай на газови или комбинирани печки.

Ако в инструкциите на газовия уред за готвене е посочено по-голямо разстояние, то трябва да се има предвид.

Ел. връзка

Напрежението в ел.мрежата трябва да отговаря на напрежението, което е посочено върху етикета с данните за аспиратора, поставен от вътрешната му страна. Ако е снабден с щепсел свържете аспиратора към контакт, съответстващ на действащите норми и намиращ се на лесно достъпно място дори и след приключване на монтажа. Ако не е снабден с щепсел (директно свързване към мрежата), или щепселът не е на достъпно място след приключване на монтажа, използвайте двуполусен прекъсвач според нормите, така че да се осигури пълно изключване на мрежата при свърхнапрежение III, в съответствие с правилата за монтиране.

ВНИМАНИЕ!

Преди да свържете отново аспиратора към мрежата и да проверите дали функционира правилно, проверете дали кабелът е монтиран както трябва.

Внимание! Подмяната на хранящия кабел трябва да се извършва от оторизираня сервис за техническа помощ, за да се избегне всякакъв риск.

Монтаж

Преди да пристъпите към монтажа::

- Уверете се, че закупеният от Вас продукт отговаря по размери на избраното място за инсталиране.
- Отстранете филтъра/филтрите с активен въглен (разбира се, ако избраният от Вас модел разполага с такъв). За да извършите това проследете операциите в съответния параграф. Монтирайте филтрите отново само в случай, че желаете да използвате аспиратора във вариант на филтрираща версия.
- Уверете се, че по време на транспорта във вътрешната част на аспиратора не са попаднали дребни предмети, като например пликчета с винтове, гаранционни карти и др.: ако намерите такива отстранете ги и ги запазете.

При наличието на панели, стени и/или странични шкафове уверете се, че разполагате с достатъчно място за да инсталирате аспиратора, и че имате винаги безпрепятствен достъп до командното табло.

За да демонтирате аспиратора и да го отделите от шкафа, моля изпълнете операциите по монтаж в обратен ред.

Внимание! Използвайте подходящи работни ръкавици устойчиви на срязване.

Elica Connect

Капакът е оборудван с функция WiFi за дистанционна връзка чрез приложението Elica Connect.

Минимални изисквания на системата:

- Безжичен рутер 2.4GHz WiFi b/g/n
- Смартфон Android или iOS. Проверете в магазините за съвместимост на приложението с версията на оперативната система на вашия смартфон.

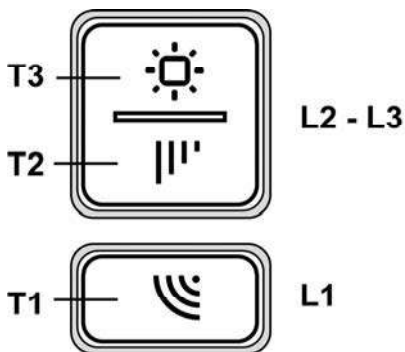
Забележка: Производителят на ELICA декларира, че този модел домакински уред с радиооборудване с модул WiFi е в съответствие с Директива 2014/53/ЕС.

Радиооборудването работи в честотен диапазон ISM на 2.4GHz, максималната предавана радиочестотна мощност не надвишава 20 dBm (e.i.r.p.).

Предупреждения:

- **Защита на данните.** Данните, които свързаният уред отчита, се събират, за да позволят използването на всички услуги на свързания електроуред. Повече информация за това, как се обработват събраните данни и за декларацията за поверителност, можете да откриете на сайта www.elica.com.
- **Наличност в държавите.** Услугата Elica Connect се предлага в определени държави. За повече информация, посетете посветения раздел на сайта www.elica.com.
- **Бъдещи промени.** Elica си запазва правото да извършва всякакви промени, които смете за полезни за подобряването на услугата Elica Connect. Следователно, описанията, съдържащи се в това ръководство, не са задължителни и имат индикативна стойност.

Начин на употреба



T1. Бутон WiFi

• **WiFi конфигурация:** Ако функцията WiFi не е конфигурирана, натиснете за около 2 секунди, за да влезете в режим на конфигурация WiFi и следвайте инструкциите на приложението, за да завършите процедурата.

По време на процедурата за конфигуриране бутонът светва, като показва статуса на свързаност (виж Таблицата за статус на WiFi)

За да прекъснете процедурата на конфигурация WiFi, натиснете за около 2 секунди, когато бутонът свети бързо с мигаща светлина.

След като е конфигурирана функцията WiFi, ако желаете да я промените, натиснете за около 6 секунди, за да нулирате параметрите на WiFi (бутонът се изключва) и повторете процедурата за конфигурация.

• **Активиране/деактивиране WiFi:** След конфигуриране можете да деактивирате/активирате функцията WiFi. Натиснете за около 2 секунди, за да деактивирате/активирате функцията WiFi. Деактивирането на функцията не води до загуба на параметрите WiFi.

Таблица за статус WiFi

Бутон WiFi	Статус връзка устройство
Изключена светлина	WiFi не е конфигуриран или изключен
Включен индикатор с фиксирана бяла светлина	WiFi свързан
Бързо мигаща оранжева светлина	Опит за свързване с рутер WiFi

Бавно мигаща оранжева светлина	Опит за свързване с cloud Elica
Включен бял индикатор с кратка мигаща оранжева светлина	Приемане с дистанционно управление (напр. запалване на мотора или осветление)

T2. Бутон за регулиране на **скоростта** (мощността) на аспирация: 1, 2, 3, **интензивна**

Забележка: Скоростта **интензивна** има продължителност от около 5 минути, след което аспираторът преминава автоматично на скорост 3.

T3. Бутон ON/OFF (кратко натискане) и регулиране на силата на светлината (продължително натискане).

Регулиране на температурата, цвета на светлината:

С включена светлина ON, натискайки продължително T1 + T3 е възможно да се смени температурата, цвета на светлината

Индикатор за замърсяване на филтрите

Аспираторът посочва кога е необходимо да се извърши поддръжка на филтрите:

Филтър за мазнини (приблизително на всеки 40 работни часа): всички светодиоди светят в червено.

Филтър за улавяне на миризми с активен въглен (приблизително на всеки 160 работни часа): всички светодиоди светят в червено, светодиоди L2 и L3 премигват.

Нулиране замърсяването на филтрите

След като извършите поддръжката на филтрите, натиснете бутони T1 и T3, светодиодите L1, L2 и L3 ще премигват накратко в червено, след което ще изгаснат окончателно.

Активиране на индикатора за замърсяване на филтъра за улавяне на миризми с активен въглен

По принцип този индикатор е деактивиран. За да го активирате изпълнете следните операции:

При изключен аспиратор натиснете едновременно бутони T1 и T2 и задръжте: първо се включва бутон L1, а след това L2 и L3, след което, при отпускане на бутоните, L2 и L3 премигват за кратко, което означава, че индикаторът е активиран.

Деактивиране на светодиодите за замърсяване на филтъра с активен въглен: повторете горепосочената операция, първо се включват едновременно светодиоди L1, L2 и L3, а след това само L1, след което, при отпускане на бутоните, се включват отново светодиоди L1, L2 и L3, което означава, че индикаторът е деактивиран.

Поддръжка

Почистване

За почистването използвайте **ЕДИНСТВЕНО** кърпа, навлажнена с неутрални течни почистващи препарати. **НЕ ИЗПОЛЗВАЙТЕ ИНСТРУМЕНТИ ИЛИ ПРИБОРИ ЗА ПОЧИСТВАНЕ!**

Избягвайте препарати, които съдържат абразивни частици. **НЕ ИЗПОЛЗВАЙТЕ СПИРТ!**

Панел

Фиг. 9-12-13

Поддръжка на панел

Разглобяване:

a. издърпайте панела (ПРЕДНА СТРАНА) решително надолу

b. откачете го от задните панти.

Почистване:

панелът за аспирация трябва да се почиства на същите интервали, както филтъра за мазнини, използвайте кърпа, навлажнена с течни неутрални препарати.

Избягвайте употребата на абразивни продукти. **НЕ ИЗПОЛЗВАЙТЕ СПИРТ!**

Монтаж :

Панелът се закача от задната част и се фиксира от предната част (фиксиране с магнити).

Внимание! винаги проверявайте, дали панелът е добре фиксиран на неговото място.

Филтър за мазнини

Фиг. 9-12

Филтърът задържа мазните частици, отделяни при готвене.

Почиства се веднъж месечно с неутрални препарати. Мие се ръчно или в съдомиялна машина на ниска температура и кратък режим на измиване.

При миене на филтъра за мазнини в съдомиялна машина е възможно той да се обезцвети, но това в никакъв случай не намалява способността му на филтриране.

За да разглобите филтъра за мазнините, дръпнете дръжката с пружинен механизъм.

Филтър с активен въглен (само за филтрираща версия)

Задържа неприятните миризми, които се отделят при пържене.

Кръгъл филтър с активен въглен

Поставете по един филтър от всяка страна, така че да се покрят двете предпазни решетки на работното колело на мотора, след което завъртете по посока на часовниковата стрелка.

При демонтажа завъртете в посока обратна на часовниковата стрелка.

Съществуват два вида филтри с активен въглен:

- **Филтър с активен въглен, който се мие.**
- **Филтър с активен въглен, който НЕ се мие.**

Миец се филтър с активен въглен

Фиг. 11

Филтърът с активен въглен може да бъде почистван на всеки два месеца или когато индикаторът за насищане на филтрите (ако избраният от Вас модел е снабден с такъв) го показва. Мие се с топла вода и подходящи препарати или в съдомиялна машина на 65°C. Във втория случай в съдомиялната машина не трябва да има други съдове и трябва да се изпълни режима на измиване докрай.

След това извадете филтъра и го подсушете внимателно, извадете възглавничката от пластмасовата конструкция и поставете филтъра във фурната за да го изсушите напълно. Задръжте в продължение на 10 минути на 100°C.

Възглавничката трябва да бъде подменяна на всеки 3 години и в случай, че покритието ѝ е увредено.

Немиец се филтър с активен въглен

Фиг. 10

Филтърът с активен въглен се запущва приблизително след дълъг период на използване в зависимост от начина на готвене и от това колко често почиствате филтъра .

Във всеки случай е необходимо да подменяте филтъра с активен въглен на всеки четири месеца или когато индикаторът за засищане на филтрите показва, че е необходимо.

Не се мие нито може да се използва повторно.

Подмяна на ел. крушки

Аспираторът разполага с осветителна система със СВЕТОДИОДИ.

СВЕТОДИОДИТЕ гарантират оптимално осветление, до 10 пъти по-силно от традиционните лампи и позволяват 90% икономия на електроенергия.

За подмяна се обърнете към сервиза за техническо обслужване.

Urmăriți îndeaproape instrucțiunile conținute în acest manual. Producătorul își declină orice responsabilitate în cazul daunelor sau incendiilor provocate aparatului și derivate dintr-o utilizare incorectă și din nerespectarea instrucțiunilor conținute în acest manual. Hota a fost proiectată pentru aspirarea gazelor arse și vaporilor rezultați în urma gătirii alimentelor și este destinată doar utilizării casnice.

Hota poate fi din punct de vedere estetic diferită față de cea ilustrată în desenele acestui manual, totuși instrucțiunile de utilizare, întreținere și instalare rămân aceleași.

- Este important să păstrați acest manual pentru a-l putea consulta în orice moment. În caz de vânzare, cesiune sau mutare, asigurați-vă că acesta rămâne împreună cu produsul.
- Citiți cu atenție instrucțiunile: există informații importante privind instalarea, utilizarea și siguranța.
- Nu efectuați modificări de tip electric sau mecanic asupra produsului sau asupra țevilor de evacuare.
- Înainte de instalarea aparatului, verificați dacă toate componentele nu sunt deteriorate. În caz contrar, contactați furnizorul și nu continuați cu instalarea.

Notă: Elementele marcate cu simbolul „(*)” sunt accesorii opționale livrate doar pentru anumite modele, sau care nu sunt livrate și trebuie cumpărate.



Avertismente

- Înainte de orice operațiune de curățare sau de întreținere, deconectați hota de la rețea prin scoaterea ștecherului sau deconectați sursa de alimentare cu energie.
- Purtați întotdeauna mănuși de lucru pentru toate operațiunile de instalare și întreținere.
- Acest aparat poate fi folosit de copii cu vârsta peste 8 ani și persoane cu capacități fizice, senzoriale sau mentale reduse sau lipsite de experiență și cunoștințe, dacă sunt sub supraveghere și au fost instruite cu privire la utilizarea aparatului în condiții de siguranță și înțeleg riscurile implicate.
- Copiiiilor nu trebuie să li se permită să manipuleze comenzile sau să se joace cu aparatul.
- Curățarea și întreținerea nu se face de către copii fără supraveghere.
- Locul în care este instalat aparatul

trebuie să fie ventilat suficient, în cazul în care hota de bucătărie se utilizează împreună cu alte dispozitive de ardere a gazelor sau a altor combustibili.

- Hota trebuie să fie curățată în mod regulat atât în interior cât și în exterior (cel puțin o dată pe lună).

- Trebuie să se respecte în mod expres ceea ce este indicat în Instrucțiunile de întreținere.

- Defectarea capotei de curățare a aparatului, schimbarea și curățarea filtrelor poate provoca incendii.

- Gătirea alimentelor cu foc cu flacără direct sub hotă este strict interzisă.

- Pentru înlocuirea becurilor, utilizați numai tipul de becuri indicat în secțiunea Întreținere/Înlocuirea becurilor din acest manual.

Utilizarea flăcării este dăunătoare filtrelor și poate provoca risc de incendiu; prin urmare, trebuie evitată în orice situație. Orice prăjire trebuie să se facă cu grijă, pentru a se asigura că uleiul nu se supraîncălzește și aprinde.

AVERTISMENT: Părțile accesibile ale hotei pot deveni fierbinti pe durata utilizării.

- Nu conectați aparatul la rețeaua electrică până când instalarea este până când instalarea nu este complet terminată.

- În ceea ce privește măsurile tehnice și de siguranță care trebuie adoptate pentru evacuarea fumului, este important să se urmărească îndeaproape normele locale.

- Sistemul de evacuare a fumului pentru acest aparat nu trebuie să fie conectat la nici un sistem de ventilație existent care este folosit în alte scopuri, cum ar fi evacuarea gazelor de ardere rezultate de la aparatele consumatoare de gaz sau alți combustibili.

- Nu folosiți și nu lăsați hota fără bec montat corect din cauza riscului de electrocutare.

- Nu folosiți niciodată hota fără ca aceasta să aibă grilele montate în mod eficient.

- Hota nu trebuie utilizată NICIODATĂ ca suprafață de sprijin dacă acest lucru nu este precizat în mod expres.

- Folosiți numai șuruburile de fixare furnizate împreună cu produsul pentru instalare sau, în cazul în care nu sunt incluse, achiziționați tipul corespunzător de șuruburi.
- Utilizați lungimea corectă pentru șuruburile identificate în Ghidul de instalare.
- În caz de incertitudine, consultați un centru de asistență service autorizat sau o persoană cu calificare corespunzătoare.


⚠ ATENȚIE!

- Neinstalarea șuruburilor sau a dispozitivului de fixare în conformitate cu aceste instrucțiuni poate duce la pericolul de natură electrică.
- Nu utilizați cu un temporizator, timer, o telecomandă separată sau orice alt dispozitiv care este activat automat.

Acest aparat este marcat în conformitate cu Directiva Europeană 2012/19/EC referitoare la Deșeurile de Echipament Electric și Electronic (WEEE).

Asigurându-vă că acest produs este eliminat în mod corect, contribuiți la prevenirea potențialelor consecințe negative asupra mediului înconjurător și sănătății persoanelor, consecințe care ar putea fi provocate de aruncarea necorespunzătoare la gunoi a acestui produs.



Simbolul  de pe produs, sau de pe documentele care însoțesc produsul, indică faptul că acesta nu poate fi aruncat împreună cu deșeurile menajere. Trebuie predat la punctul de colectare corespunzător, pentru reciclarea echipamentului electric și electronic.

Aruncarea la gunoi a aparatului trebuie făcută în conformitate cu normele locale pentru eliminarea deșeurilor.

Pentru informații mai detaliate privind eliminarea, valorificarea și reciclarea acestui produs, vă rugăm să contactați administrația locală, serviciul de eliminare a deșeurilor menajere sau magazinul de unde ați cumpărat produsul.

Aparat proiectat, testat și fabricat în conformitate cu:

- Siguranță: EN/IEC 60335-1; EN/IEC 60335-2-31, EN/IEC 62233.
- Randament: EN/IEC 61591; ISO 5167-1; ISO 5167-3; ISO 5168; EN/IEC 60704-1; EN/IEC 60704-2-13; EN/IEC 60704-3; ISO 3741; EN 50564; IEC 62301.
- EMC: EN 55014-1; CISPR 14-1; EN 55014-2; CISPR 14-2; EN/IEC 61000-3-2; EN/IEC 61000-3-3; ETSI EN 301 489-1; ETSI EN 301 489-17; ETSI EN 300 328; IEC 62311:2019.

Recomandări pentru o utilizare corespunzătoare în scopul reducerii impactului asupra mediului: Când începeți să gătiți, porniți hota la viteză minimă și lăsați-o să funcționeze timp câteva minute după ce ați terminat de gătit. Măriți viteza în cazul cantităților mari de fum sau vapori și utilizați viteza/ele sporită/e doar în cazuri extreme. Înlocuiți filtrul/ele de carbon, atunci când este necesar, pentru a menține o eficiență optimă de reducere a mirosului. Curățați filtrul/ele de grăsime, atunci când este necesar, pentru a menține o eficiență optimă a filtrului. Utilizați diametrul maxim al sistemului de conducte indicat în acest manual pentru a optimiza eficiența și pentru a reduce la minimum nivelul de zgomot.

Utilizarea

Hota a fost realizată pentru a fi utilizată în versiunea aspirantă cu evacuare externă sau în versiunea filtrantă cu recirculare internă.



Versiunea aspirare

Vaporii sunt evacuați către exterior prin intermediul unui tub de evacuare fixat la flanșa de racord.

⚠ ATENȚIE!

Tubul de evacuare nu se furnizează din dotare; acesta trebuie achiziționat.

Diametrul tubului de evacuare trebuie să fie echivalent cu diametrul inelului de conexiune.

⚠ ATENȚIE!

Dacă hota este prevăzută cu filtre de carbon, acestea trebuie să fie scoase.

Racordați hota la cablurile și orificiile de evacuare prin perete cu diametru egal cu ieșirea aerului (flanșa de record).

Utilizarea tuburilor și orificiilor de evacuare la perete cu diametrul mai mic va determina o diminuare a prestațiilor de aspirare și o creștere drastică a zgomotului.

Se declină însă orice responsabilitate în acest sens.

- ! Folosiți un tub de lungime minimă indispensabilă.
- ! Folosiți un tub cu un număr cât mai mic de curbe posibil (unghiul maxim al curbei: 90°).
- ! Evitați schimbările drastice de secțiune ale tubului.



Versiunea cu filtrare

Aerul aspirat va fi degresat și dezodorizat înainte de a fi reintrodus în cameră. Pentru a utiliza hota în această versiune este necesar să instalați un sistem de filtrare suplimentar pe bază de carbon activ.

Instalarea

Distanța minimă între suprafața suportului recipientelor pe dispozitivul de gătit și partea de jos a hotei nu trebuie să fie mai mică de 50cm în cazul mașinilor de gătit electrice și de 65cm în cazul mașinilor de gătit cu gaz sau mixte.

Dacă instrucțiunile dispozitivului de gătit cu gaz specifică o distanță mai mare, este necesar să țineți cont de aceasta.

Conexarea Electrică

Tensiunea din rețea trebuie să corespundă cu tensiunea la care se referă eticheta situată în interiorul hotei. Dacă este prevăzută cu ștecher conectați hota la o priză conform cu normele în vigoare, poziționată într-o zonă accesibilă și după instalare. Dacă nu este prevăzută cu ștecher (conexiunea este direct la rețea) sau ștecherul nu este poziționat într-o zonă accesibilă și după instalare, aplicați un întrerupător bipolar la normă care să asigure deconectarea completă de la rețea în condițiile categoriei de supratensiune III, conform regulilor de instalare.

ATENȚIE!

Înainte de a efectua conectarea circuitului hotei la alimentația din rețea și de a verifica funcționarea corectă, controlați întotdeauna dacă cablul a fost montat în mod corect.

Atenție! Înlocuirea cablului de alimentare trebuie să fie efectuată numai de către serviciul de asistență tehnică autorizat în așa fel încât să poată preveni orice risc.

Montarea

Informații preliminare pentru instalare:

- Verificați ca produsul cumpărat să fie de dimensiune și volum adecvat zonei de instalare alese.
- Scoateți filtrul/filtrele de cărbun activ dacă sunt furnizate (a se vedea paragraful relativ). Acesta/acestea vor fi instalate numai dacă se utilizează hota în versiunea filtrantă.
- Verificați ca în interiorul hotei să nu fie (pentru motive de transport) materiale de echipament (de exemplu: pungi cu șuruburi, garanția etc.), eventual să le scoateți și să le păstrați.

În caz de prezență de panouri și/sau corpuri suspendate laterale, verificați să existe spațiu suficient pentru a instala hota și să fie întotdeauna posibil accesul ușor la panoul de comenzi.

Pentru a îndepărta hota din unitatea de perete, efectuați în ordine inversă fazele de montare.

Atenție! Folosiți mănuși de protecție corespunzătoare rezistente la tăiere.

Elica Connect

Hota este prevăzută cu funcție WiFi pentru conexiunea la distanță, prin intermediul aplicației Elica Connect.

Cerințe minime ale sistemului:

- Router wireless 2.4GHz WiFi b/g/n
- Smartphone Android sau iOS. Verificați în store compatibilitatea aplicației cu versiunea sistemului de operare instalat pe smartphone-ul dvs.

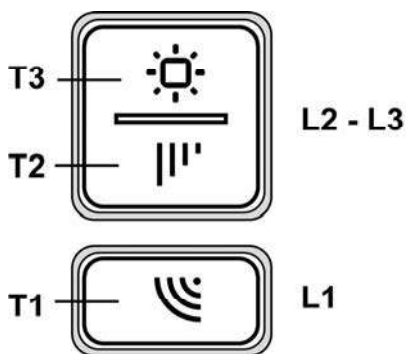
Notă: Producătorul ELICA declară că acest model de aparat electrocasnic, cu echipament radio modul WiFi, este realizat în conformitate cu prevederile directivei 2014/53/UE.

Echipamentul radio funcționează pe banda de frecvență ISM la 2,4 GHz, iar puterea maximă în radiofrecvență transmisă nu depășește 20 dBm (e.i.r.p.).

Avertismente:

- **Protecția datelor.** Datele pe care le preia aparatul conectat sunt colectate pentru a permite utilizarea tuturor serviciilor aparatului electrocasnic conectat. Pentru mai multe informații privind modul de prelucrare a datelor colectate și nota informativă privind protecția datelor personale, accesați site-ul www.elica.com.
- **Disponibilitate în funcție de țară.** Serviciul Elica Connect este disponibil în anumite țări. Pentru mai multe informații, consultați secțiunea aferentă, de pe site-ul www.elica.com.
- **Modificări viitoare.** Societatea Elica își rezervă dreptul de a aduce toate modificările pe care le va considera necesare, în vederea îmbunătățirii serviciului Elica Connect. În consecință, descrierile din cuprinsul acestui manual nu sunt restrictive, având doar scop orientativ.

Funcționarea



T1. Tastă WiFi

- **Configurare WiFi:** dacă funcția WiFi nu este configurată, apăsați timp de aproximativ 2 secunde pentru a intra pe modul configurare WiFi și urmați instrucțiunile din aplicație, pentru a finaliza procedura. În timpul procedurii de configurare, tasta se va aprinde, indicând starea conexiunii (consultați Tabelul stare WiFi). Pentru a întrerupe procedura de configurare WiFi, apăsați timp de aproximativ 2 secunde, atunci când tasta este aprinsă cu lumină intermitentă rapidă.

După ce funcția WiFi a fost configurată, dacă doriți să o modificați, apăsați timp de aproximativ 6 secunde, pentru a reseta parametrul WiFi (tasta se va stinge) și repetați procedura de configurare.

- **Activare/dezactivare WiFi:** după efectuarea procedurii de configurare, funcția WiFi poate fi dezactivată/activată. Apăsați timp de aproximativ 2 secunde, pentru a dezactiva/activa funcția WiFi. Dezactivarea acestei funcții nu determină pierderea parametrilor WiFi.

Tabel stare WiFi

Tastă WiFi	Stare conexiune dispozitiv
Bec stins	Conexiune WiFi neconfigurată sau închisă
Bec aprins cu lumină fixă albă	WiFi conectat
Bec cu aprindere intermitentă rapidă, portocalie	Încercare de conectare la router-ul WiFi
Bec cu aprindere intermitentă lentă, portocalie	Încercare de conectare la cloud-ul Elica
Bec aprins cu lumină albă, cu	Recepționare a unei comenzi de la distanță (de

aprinde intermitentă scurtă, portocalie	ex. pornire motor sau aprindere bec)
---	--------------------------------------

T2. Tasta de control **viteză** (putere) de aspirare:1, 2, 3, **intensivă**

Notă: Viteza **intensivă** are o durată de aproximativ 5 minute, după care se setează automat viteza 3.

T3. Tastă ON/OFF (apăsare scurtă) și reglare intensitate lumină (apăsare lungă).

Reglare a temperaturii culorii luminii:

Cu hota pe ON, apăsând lung pe T1 + T3 se poate modifica temperatura culorii luminii

Indicator de saturație filtre

Hota indică atunci când este necesar să se efectueze lucrări de întreținere a filtrelor:

Filtru antigrăsime (la fiecare 40 de ore de utilizare): Toate LED-urile cu lumină roșie

Filtru de mirosuri cu carbon activ (la fiecare 160 de ore de funcționare): Toate LED-urile cu lumină roșie, LED-ul L2 și L3 clipeșc

Reset saturație filtre

După efectuarea întreținerii filtrelor, apăsați și mențineți apăsat butonul T1 și T3; LED-urile L1, L2 și L3 clipeșc scurt în roșu și apoi se opresc definitiv.

Activare indicator saturație filtru mirosuri cu carbone activ

Acest indicator este în mod normal dezactivat. Pentru a-l activa, procedați în modul următor:

Cu hota oprită, țineți apăsat pentru o mai lungă perioadă de timp, T1 și T2 simultan: mai întâi se aprinde L1 apoi și L2 și L3, după care, atunci când butoanele sunt eliberate, LED-urile L2 și L3 clipeșc scurt pentru a indica activarea reușită.

Dezactivare LED saturație filtru cu carbon: repetați procedeul descris mai sus; mai întâi se aprind simultan LED-urile L1, L2 și L3 apoi doar L1, după care, la eliberarea butoanelor, se aprind din nou LED-urile L1, L2 și L3, pentru a indica dezactivarea cu succes.

Întreținerea

Curățarea

Pentru curățare folosiți **EXCLUSIV** un material îmbibat cu detergenți lichizi neutri. **NU UTILIZAȚI UNELTE SAU INSTRUMENTE PENTRU CURĂȚARE!** Evitați folosirea produselor pe bază de abrazivi **NU FOLOSIȚI ALCOOL!**

Panou

Fig. 9-12-13

Întreținerea panoului

Demontarea:

- trageți panoul (PARTEA DIN FAȚĂ) în jos cu putere
- scoateți-l din balamalele din spate.

Curățirea:

panoul aspirant trebuie curățat cu aceeași frecvență ca filtrul de grăsime, cu o cârpă înmuiată în detergent lichid neutru. Evitați să folosiți produse abrazive. **NU FOLOSIȚI ALCOOL!**

Montajul :

Panoul trebuie prins în partea din spate și fixat în partea din față (fixare cu magneți).

Atenție! Verificați întotdeauna dacă panoul este bine fixat în locul său.

Filtru anti-grăsime

Fig. 9-12

Captează particulele de grăsime care apar în timpul pregătirii alimentelor.

Trebuie curățat o dată pe lună cu detergenți neabrazivi, manual sau utilizând mașina de spălat vase, la temperaturi scăzute și folosind un program scurt.

Filtrul metalic anti-grăsime, spălat cu mașina de spălat vase se poate decolora, dar nu-și va pierde caracteristicile de filtrare.

Pentru demontarea filtrului trageți mânerul de prindere cu resort.

Filtru de cărbune (numai pentru versiunea filtrantă)

Reține mirosurile neplăcute, derivate în urma procesului de gătire a alimentelor.

Filtru de cărbune circular

Aplicați unul pe margine pentru acoperirea ambelor grilaje de protecție a rotorului motorului, apoi rotiți în sens orar.

Pentru demontare rotiți în sens antiorar.

Filtrul cu carbon activ poate fi de următoarele tipuri:

- Filtru cu carbon activ lavabil.
- Filtru cu carbon activ NELavabil.

Filtru cu carbon activ lavabil

Fig. 11

Filtrul de cărbune trebuie să fie spălat la fiecare 2 luni (sau când sistemul de semnalare a saturației filtrelor – dacă modelul dvs. este prevăzut – indică această necesitate) în apă caldă și detergenți specifici sau în mașina de spălat vase la 65°C (în cazul în care îl spălați folosind mașina de spălat, executați un program de spălare complet fără a introduce alte vase).

Înlăturați excesul de apă, fără să deteriorați filtrul după care scoateți buretele situat în interiorul cadrului din plastic și introduceți-l în cuptor pentru aproximativ 10 minute la 100 °C,

pentru a-l usca.

Înlocuiți buretele la fiecare 3 ani sau de fiecare dată când acesta se deteriorează.

Filtru cu carbon activ NELavabil

Fig. 10

Saturația filtrului de cărbune depinde de folosirea mai mult sau mai puțin prelungită a tipului de mașina de gătit precum și de curățarea regulată a filtrului pentru grăsime. În orice caz, cartușul filtrului trebuie înlocuit cel mult la fiecare patru luni. NU-l spălați sau refoșiți.

Înlocuirea becurilor

Hota este dotată cu un sistem de iluminare bazat pe tehnologia LED.

LEDURILE garantează o iluminare optimă, o durată de până la 10 ori mai mare față de becurile tradiționale și permit economisirea a 90% de energia electrică.

Pentru înlocuire adresați-vă serviciului de asistență tehnică.

Изделие *хозяйственно-бытового назначения.*

Производитель снимает с себя всякую ответственность за неполадки, ущерб или пожар, которые возникли при использовании прибора вследствие несоблюдения инструкций, приведенных в данном руководстве. Вытяжка служит для всасывания дыма и пара при приготовлении пищи и предназначена только для бытового использования.

Вытяжка может иметь дизайн, отличающийся от вытяжки показанной на рисунках данного руководства, тем не менее, руководство по эксплуатации, техническое обслуживание и установка остаются те же.

- Очень важно сохранить эту инструкцию, чтобы можно было обратиться к ней в любой момент. Если изделие продается, передается или переносится обеспечить, чтобы инструкция всегда была с ним.
- Внимательно прочитайте инструкцию. В ней находится важная информация по установке, эксплуатации и безопасности.
- Запрещается выполнять изменения в электрической или механической части изделия или в трубах рассеивания.
- Перед началом установки оборудования убедитесь в целостности и сохранности всех компонентов. При наличии любых повреждений обратитесь к поставщику и ни в коем случае не начинайте монтаж оборудования.

Примечание: Принадлежности, обозначенные знаком "(*)", являющиеся опциональными, поставляемыми только на некоторые модели, или представляют собой детали, не входящие в комплект поставки, и которые закупаются отдельно.



Внимание!

- Перед началом какой либо операции по чистке или обслуживанию, отключить вытяжку от электрической сети, вынимая вилку из розетки или отключая общий выключатель помещения. Для всех операций по установке и обслуживанию использовать рабочие рукавицы.
- Прибор может быть использован детьми не младше 8 лет и лицами со сниженными физическими, сенсорными или умственными способностями, или же с недостаточным опытом, если находятся под контролем, или если были обучены использовать прибор безопасным образом и если понимают связанные с этим опасности.
- Дети должны быть под контролем и не должны играть с прибором.

• Операции по чистке и обслуживанию не должны проводиться детьми без надзора

• Помещение должно иметь достаточную вентиляцию, когда кухонная вытяжка используется одновременно с другими приборами, работающими на газе или других топливах.

• Вытяжка должна часто очищаться как внутри, так и снаружи (ХОТЯ БЫ ОДИН РАЗ В МЕСЯЦ), придерживаясь того, что указано в инструкциях по обслуживанию.

• Несоблюдение норм чистки вытяжки и замены и чистки фильтров увеличивает риск возгорания.

Строго запрещено приготовление еды на открытом огне под вытяжкой.

• Для замены лампочки освещения использовать только тип лампочки указанный в разделе обслуживания/замены лампочки этого руководства.

Использование открытого пламени наносит ущерб фильтрам и может привести к загораниям, поэтому должно избегаться в любом случаи.

Жаренье должно проводиться под надзором, чтобы избежать возможности возгорания раскаленного подсолнечного масла.

ВНИМАНИЕ: Когда варочная поверхность работает, доступные части вытяжки могут нагреваться.

• Не подключать прибор к электрической сети до тех пор, пока установка полностью не закончена.

• То что касается технических мер и мер безопасности в применении до сброса паров строго придерживаться того что предусматривается по нормам локальных компетентных органов.

• Всасываемый воздух не должен выпускаться в трубу, используемую для выбросов дымов приборами,

работающими на газе или других топливах.

- Не использовать или оставлять вытяжку без лампочек правильно установленных с риском получить удар электрическим током.
- Никогда не использовать вытяжку без правильно установленной решётки!
- Вытяжка НИКОГДА не должна использоваться, как опорная поверхность, если только не указано иначе.
- Использовать только винты для фиксации в комплекте с продуктом для установки или, если нет в комплекте, приобрести винты правильного типа.
- Использовать правильную длину винтов, указанную в руководстве по установке.
- В случае сомнений, проконсультироваться в авторизованном центре по обслуживанию или с квалифицированным персоналом.


▲ ВНИМАНИЕ!

- Неустановка соответствующих винтов и приспособлений для фиксации в соответствии с этими инструкциями может привести к рискам электрического происхождения.
- Не используйте устройство с программатором, таймером, отдельным пультом дистанционного управления или любым другим устройством, которое включается автоматически.

Данное изделие промаркировано в соответствии с Европейской директивой 2012/19/EC по утилизации электрического и электронного оборудования (WEEE).

Обеспечив правильную утилизацию данного изделия, Вы сможете предотвратить потенциальные негативные последствия для окружающей среды и здоровья человека.



Символ  на самом изделии или сопроводительной документации указывает, что при утилизации данного изделия с ним нельзя обращаться как с обычными бытовыми отходами. Вместо этого, его следует сдавать в соответствующий пункт приемки электрического и электронного оборудования для последующей утилизации.

Сдача на слом должна производиться в соответствии с местными правилами по утилизации отходов.

За более подробной информацией о правилах обращения с такими изделиями, их утилизации и переработки обращайтесь в местные органы власти, в службу по утилизации отходов или в магазин, в котором Вы приобрели данное изделие.

Устройство разработано, испытано и изготовлено в соответствии с:

- Безопасность: EN/IEC 60335-1; EN/IEC 60335-2-31, EN/IEC 62233.
- Эксплуатационные характеристики: EN/IEC 61591; ISO 5167-1; ISO 5167-3; ISO 5168; EN/IEC 60704-1; EN/IEC 60704-2-13; EN/IEC 60704-3; ISO 3741; EN 50564; IEC 62301.
- EMC: EN 55014-1; CISPR 14-1; EN 55014-2; CISPR 14-2; EN/IEC 61000-3-2; EN/IEC 61000-3-3; ETSI EN 301 489-1; ETSI EN 301 489-17; ETSI EN 300 328; IEC 62311:2019.

Предложения для правильного использования в целях снижения воздействия на окружающую среду: Включите вытяжной колпак на минимальной скорости, когда начинаете готовить, и оставьте его работать в течение нескольких минут после того, как закончите готовить. Увеличьте скорость только в случае большого количества дыма и пара, и прибегайте к использованию повышенных скоростей только в экстремальных ситуациях. Заменяйте угольный фильтр(ы), когда это необходимо, для поддержания хорошей эффективности уменьшения запахов. Очищайте жировой/ые фильтр(ы), когда это необходимо, для поддержания хорошей эффективности жирового фильтра. Используйте максимальный диаметр системы воздуховодов, указанный в данном руководстве, для оптимизации эффективности и минимизации уровня шума.

Пользование

Вытяжка сконструирована для работы в режиме отвода воздуха наружу или рециркуляции воздуха.



Использование с режиме отвода воздуха

В этом режиме испарения выводятся наружу через гибкий трубопровод, подсоединенный к соединительному кольцу.

▲ ВНИМАНИЕ!

Выводная труба не входит в комплект и должна быть приобретена отдельно.

Диаметр выводной трубы должен соответствовать диаметру соединительного кольца.

▲ ВНИМАНИЕ!

Если вытяжка снабжена угольным фильтром, то уберите его. Подсоедините вытяжку к выводной трубе с диаметром соответствующим отверстию выхода воздуха (соединительный фланец).

Установка труб с меньшим диаметром даст уменьшение мощности всасывания воздуха и резкое увеличение уровня шума.

Производитель снимает с себя всякую ответственность по отношению выше сказанного.

- ! Использовать трубу с минимально необходимой длиной.
- ! Использовать трубу с наименьшим количеством изгибов (максимальный угол изгиба: 90°).
- ! Избегать резкого изменения сечения трубы.



Использование в режиме рециркуляции воздуха

Должен использоваться угольный фильтр, имеющийся в наличии у вашего дистрибутора. Втягиваемый воздух обезжиривается и дезодорируется перед тем, как вновь возвращается в помещении через верхнюю решетку.

Установка

Расстояние нижней грани вытяжки над опорной плоскостью под посуду на кухонной плите должно быть не менее 50см – для электрических плит, и не менее 65 см для газовых или комбинированных плит.

Если в инструкциях по установке газовой плиты оговорено большее расстояние, то учтите это.



Электрическое соединение

Напряжение сети должно соответствовать напряжению, указанному на табличке технических данных, которая размещена внутри прибора. Если вытяжка снабжена вилкой, подключите вытяжку к штепсельному разъему. Он должен отвечать действующим правилам и быть расположен в легкодоступном месте. Включить в розетку можно после установки. Если же вытяжка не снабжена вилкой (прямое подключения к сети), или штепсельный разъем не расположен в доступном месте, также и после установки, то используйте надлежащий двухполюсный выключатель, обеспечивающий полное размыкание сети при возникновении условий перенапряжения 3-ей категории, в соответствии с инструкциями по установке.

ВНИМАНИЕ!

Прежде чем подключить к сети питания электрическую систему вытяжки и проверить исправное функционирование ее убедитесь в том, что кабель питания правильно смонтирован.

Внимание! Во избежание всяких рисков, операция по замене кабеля питания должна быть произведена персоналом компетентной службы техобслуживания.

Установка

Перед началом монтажа:

- Проверьте, чтобы размеры приобретенного Вами изделия подходили к выбранному месту его монтажа.
- Снимите угольный фильтр/ы, если они имеются (смотрите также соответствующий раздел). Фильтр/ы устанавливаются обратно, только если Вы хотите использовать вытяжку в режиме рециркуляции.
- Проверьте, чтобы внутри вытяжки не оставалось предметов, помещенных туда на время ее транспортировки (например, пакетиков с шурупами, листов гарантии и т.д.), если они имеются, выньте их и сохраните.

В случае наличия панелей и/или стенок и/или навесных боковых элементов, проверить, чтобы было достаточно места для установки вытяжки и чтобы всегда была возможность свободного доступа к панели управления.

Чтобы снять вытяжку с навесной мебели приступать в обратной последовательности монтажа.

Внимание! Использовать соответствующие против порезов рабочие рукавицы.

Elica Connect

Вытяжной колпак оборудован функцией WiFi для дистанционной связи посредством приложения Elica Connect.

Минимальные требования к системе:

- Беспроводной роутер 2.4 ГГц WiFi стандартов работы b/g/n
- Смартфон с Андроидом или iOS. Проверьте на базах приложений совместимость приложения с оперативной системой на Вашем смартфоне.

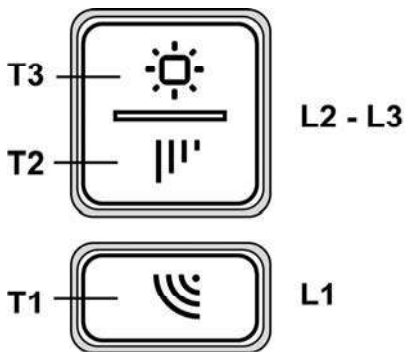
Примечание: Производитель - компания ELICA - заявляет, что данная модель бытовых электроприборов, оборудованная радио-модулем связи WiFi, соответствует Директиве 2014/53/UE.

Радио-система работает в полосе частот ISM на 2.4 ГГц, макс. мощность на передаваемой радиочастоте не превышает 20 дБм (e.i.r.p/ЭИИМ.).

Необходимые сведения:

- **Обработка и защита данных.** Данные, которые получает подсоединенное устройство, собираются для обеспечения полного использования всех функций подключенного бытового электроприбора. Более подробная информация по использованию собираемых данных и уведомление о политике конфиденциальности доступны на сайте www.elica.com.
- **Доступность в разных странах.** Сервис Elica Connect доступен в ряде определенных стран. Более подробно об этом можно узнать в специальном разделе сайта www.elica.com.
- **Будущие модификации.** Компания Elica оставляет за собой право вносить все изменения, которые сочтет нужными для улучшения сервиса Elica Connect. Поэтому описания, приведенные в данном руководстве по эксплуатации, не являются обязывающими и носят ориентировочный характер.

Функционирование



T1. Кнопка WiFi

• **Конфигурация WiFi:** если функция WiFi не сконфигурирована, нажимайте прибл. 2 секунды эту кнопку, чтобы войти в режим конфигурирования WiFi, и следуйте инструкциям приложения (App) для завершения процедуры.

В ходе конфигурирования кнопка будет светиться, указывая на состояние связи (см. Таблица состояний функции WiFi)

Для прерывания процедуры конфигурирования WiFi, нажимайте прибл. 2 секунды на эту кнопку, когда она будет находиться в режиме быстрого мигания.

После завершения конфигурирования функции WiFi, при желании изменить эту конфигурацию, нажимайте прибл. 6 секунд для сброса параметров WiFi (кнопка погаснет) и повторите процедуру конфигурирования.

• **Включение/выключение функции WiFi:** после завершения конфигурирования можно включить/выключать функцию WiFi. Нажимайте в течение прибл. 2 секунд, чтобы включить или выключить функцию WiFi. Выключение функции не приводит к утере параметров WiFi.

Таблица состояний функции WiFi

Кнопка WiFi	Состояние связи устройства
Подсветка не горит	WiFi не сконфигурирован или выключен
Подсветка горит постоянным белым светом	WiFi подсоединен
Подсветка быстро мигает оранжевым светом	Попытка соединения с роутером WiFi

Подсветка медленно мигает оранжевым светом	Попытка соединения с облачным сервисом фирмы Elica
Подсветка горит белым светом с коротким миганием оранжевого света	Получение команды от дистанционного управления (напр., включение мотора или освещения)

T2. Клавиша управления **скоростью** (мощностью) всасывания: 1, 2, 3, **интенсивная**

Примечание: Работа с **интенсивной** скоростью длится 5 мин, после чего вытяжка возвращается к работе со скоростью 3.

T3. Кнопка ВКЛ/ВЫКЛ (краткое нажатие) и регулировка интенсивности подсветки (долгое нажатие).

Регулировка цветовой температуры подсветки:

При включенной подсветке ВКЛ/ON, долгое нажатие на T1 + T3 позволяет менять цветовую температуру подсветки

Индикатор насыщения фильтров

Вытяжка указывает, когда необходимо провести обслуживание фильтров:

Жировой фильтр (приблизительно каждые 40 часов использования): все Led красным цветом

Фильтр активированного угля для запахов (приблизительно каждые 160 часов использования): все Led красным цветом, led L2 и L3 мигают.

Сброс фильтров насыщения

После проведения обслуживания фильтров нажать на длительное время кнопку T1 и T3, led L1, L2 и L3 недолго мигают красным цветом, чтобы потом окончательно выключиться.

Активация индикатора насыщения фильтра активированного угля для запахов

Этот индикатор, как правило, не активный. Чтобы активировать его провести следующие действия:

При выключенной вытяжке нажать одновременно и держать нажатой на длительное время T1 и T2: сначала включится L1 потом также L2 и L3 после чего отпустив кнопки led L2 и L3 недолго мигают и указывают произошедшую активацию.

Отключение LED насыщения фильтра

активированного угля: повторить операцию, описанную сверху, сначала включаются одновременно led L1, L2 и L3 потом только L1, после чего с отпуском кнопок включатся заново led L1, L2 и L3, указывая произошедшее отключение.

Уход

Очистка

Для очистки используйте **ТОЛЬКО** специальную тряпку, смоченную нейтральным жидким моющим средством. **НЕ ИСПОЛЬЗУЙТЕ НИКАКИЕ ИНСТРУМЕНТЫ ДЛЯ ОЧИСТКИ.** Не применяйте средства, содержащие абразивные материалы. **НЕ ПРИМЕНЯЙТЕ СПИРТ!**

Панель

Рис. 9-12-13

Техобслуживание панели

Съем:

- а. решительно вытащите панель (ВЕРХНЯЯ СТОРОНА) по направлению вниз;
- б. снимите её с задних петель (шарниров).

Чистка:

Вытяжная панель должна чиститься с той же периодичностью, что и фильтр для жира, для чистки используйте тряпочку, увлажнённую в жидком и щадящем моющем веществе.

Не допускайте использования для чистки абразивных (царапающих поверхность) материалов. **НЕ ПРИМЕНЯЙТЕ СПИРТ!**

Установка:

Панель закрепляется сзади и фиксируется спереди (магнитная фиксация).

Внимание! Всегда убеждайтесь, чтобы панель была надежно закреплена и зафиксирована на своём месте.

Фильтры задержки жира

Рис. 9-12

Удерживает частицы жира, исходящие от плиты.

Фильтр следует чистить ежемесячно неагрессивными моющими средствами, вручную или в посудомоечной машине при низкой температуре и экономичном цикле мытья.

При мытье в посудомоечной машине может иметь место некоторое обесцвечивание жирового фильтра, но его фильтрующая характеристика остается абсолютно неизменной.

Для снятия жирового фильтра потяните к себе подпружиненную ручку отцепления фильтра.

Угольный фильтр (только в режиме рециркуляции)

Удаляет неприятные запахи кухни.

Круглый угольный фильтр

Покройте фильтрами обе стороны для зачехления защитных решеток ротора двигателя, после чего вращать фильтр по часовой стрелке.

Для снятия - вращать против часовой стрелки.

Угольный фильтр может быть одного из этих видов:

- **Моющий угольный фильтр.**
- **НЕ моющий угольный фильтр.**

Моющий угольный фильтр

Рис. 11

Угольный фильтр можно мыть каждые два месяца (или когда система индикации насыщения фильтров, если она имеется в Вашей модели, указывает на данную необходимость) в теплой воде с надлежащими моющими средствами или в посудомоечной машине при температуре 65° С (в последнем случае, выполните полный цикл мытья без посуды внутри посудомоечной машины).

Удалите излишек воды осторожно, чтобы не повредить фильтр, затем снимите подушку из пластмассовой рамы и выдерживайте ее в печи в течение 10 минут при температуре 100° С для обеспечения полной высушки.

Заменяйте подушку каждые 3 года и как только полотно окажется поврежденным.

НЕ моющий угольный фильтр

Рис. 10

Насыщение угольного фильтра происходит по истечении более или менее длительного периода эксплуатации, предопределяемого типом кухни и периодичностью очистки жировых фильтров. В любом случае, заменяйте картридж по крайней мере через каждые 4 месяца.

Угольный фильтр НЕ подлежит мойке или регенерации.

Замена ламп

Вытяжка оборудована освещением на светодиодах LED.

Светодиоды обеспечивают оптимальное освещение, их срок службы в 10 раз превышает срок работы традиционных лампочек, и позволяют экономить 90% электроэнергии.

Для замены светодиодов обращаться в службу технического обслуживания.

Чітко дотримуйтеся приведених в даному керівництві інструкцій. Виробник знімає з себе будь-яку відповідальність за несправності, збитки або пожежу, що може мати місце при використанні пристрою внаслідок невиконання інструкцій, приведених в даному керівництві. Витяжний ковпак спроектований для всмоктування диму та пару, що утворюється під час приготування їжі та призначений лише для побутового використання.

Кухонна витяжка може мати дизайн, що відрізняється від витяжки зображеної на малюнках цієї інструкції але в будь-якому випадку інструкції з монтажу, технічного обслуговування та експлуатації залишаються без змін.

- Важливо зберегти ці інструкції для того, щоб можна було звернутися до них в будь-який час. У випадку продажу, передачі чи переїзду, переконайтеся в тому щоб інструкції були разом з виробом.
- Уважно прочитати інструкції: В них міститься важлива інформація з встановлення, використання та безпеки.
- Заборонено виконувати електричні чи механічні зміни у виробі чи у вивідних каналах.
- Перш ніж приступити до монтажу виробу перевірте чи всі компоненти без дефектів та не є пошкодженими. У протилежному випадку зверніться в місце продажу та зупиніть монтування виробу.

Примітка: Деталі, позначені знаком "(*)" є додатковими аксесуарами та постачаються лише з деякими моделями, або є деталями, які не постачаються в комплекті і їх потрібно купувати.

Попередження по безпеці

Перед початком будь якої операції по очищенню або обслуговуванню, відключіть витяжку від електричної сітки витягуючи вилку з розетки або відключаючи загальний вимикач приміщення.

- Для усіх операцій по установці та обслуговуванню використовуйте робочі рукавиці.
- Пристрій може використовуватися дітьми не молодшими 8 років та особами із зниженими фізичними, сенсорними або розумовими здібностями, або з недостатнім досвідом якщо знаходяться під контролем, або були навчені використовувати пристрій в безпечній

спосіб та якщо розуміють пов'язані з тим небезпеки.

- Діти повинні бути під контролем і не повинні гратися з пристроєм.
- Операції по чищенню та обслуговуванню не повинні проводитися дітьми без нагляду.
- Приміщення повинно мати достатню вентиляцію коли витяжка використовується одночасно з іншими пристроями що працюють на газі або інших паливах.
- Витяжку необхідно часто чистити як в середині, так і ззовні (ХОЧА Б ОДИН РАЗ НА МІСЯЦЬ), дотримуватися в будь-якому випадку того, що вказується в інструкціях по обслуговуванню.
- Не дотримання норм очищення та заміни і очищення фільтрів збільшує ймовірність ризику загоряння.
- Суворо заборонено приготування їжі на відкритому вогні під витяжкою.
- Для заміни лампочки освітлення використовувати тільки тип лампочки вказаний в розділі обслуговування/заміна лампочки цього посібника. Використання відкритого полум'я наносить збиток фільтрам і може призвести до загорання, тому потрібно уникати в будь-якому випадку. Смаження повинно проводитися під наглядом щоб уникнути загоряння розлитої олії.
- УВАГА: Коли варильна поверхня працює, доступні частини можуть нагріватися.
- Не підключати пристрій до електричної сітки до тих пір, поки не буде повністю закінчена установка.
- Що стосується технічних мір та мір безпеки у використанні що відноситься до викидів парів, суворо

дотримуйтеся норм місцевих компетентних органів.


- Повітря що втягується, не повинно випускатися в трубу яка використовується для викиду димів пристроями що працюють на газі та інших паливах.
- Не використовувати або залишати витяжку без правильно встановлених лампочок з ризиком отримати удар електричним струмом.
- Ніколи не використовувати витяжку без правильно встановленої решітки!
- Витяжка НІКОЛИ не повинна використовуватися як опорна поверхня, якщо тільки не вказується.
- Використовувати гвинти для фіксування в наборі з продуктом для установки, якщо немає в наборі, придбати гвинти правильного типу.
- Використовувати правильну довжину гвинтів яка вказується в посібнику по встановленню.
- У випадку сумнівів, консультуватися в авторизованому центрі або з кваліфікованим персоналом.

▲ УВАГА!

- Не встановлювання відповідних гвинтів і пристроїв для фіксування у відповідності з цими інструкціями може привести до ризиків електричного походження.
- Не слід використовувати з програматором, таймером, окремим пультом керування або з будь-яким іншим пристроєм, який приводиться в дію автоматично.

Даний виріб промаркований відповідно до Європейської директиви 2012/19/ЕС, утилізація електричного і електронного обладнання (WEEE). Забезпечуючи вірну утилізацію цього виробу, Ви допоможете попередити потенційні негативні наслідки для оточуючого середовища і здоров'я людини, котрі могли б мати місце в протилежному випадку.



Символ  на самому виробі або на супроводжуючому його документі вказує, що при утилізації цього виробу з ним не можна поводитися як зі звичайними побутовими відходами. Він має здаватися у відповідний пункт прийому електричного і електронного обладнання для подальшої утилізації. Здавання на злам повинно виконуватися згідно з місцевими правилами по утилізації відходів. Для більше детальної інформації про правила поводження з такими виробами, їх утилізації і переробки звертайтеся в місцеві органи влади, в службу по утилізації відходів, або в магазин, в якому Ви придбали даний виріб.

Прилад спроектовано, випробувано і виготовлено згідно з:

- Безпека: EN/IEC 60335-1; EN/IEC 60335-2-31, EN/IEC 62233.
- Експлуатаційні якості: EN/IEC 61591; ISO 5167-1; ISO 5167-3; ISO 5168; EN/IEC 60704-1; EN/IEC 60704-2-13; EN/IEC 60704-3; ISO 3741; EN 50564; IEC 62301.
- EMC: EN 55014-1; CISPR 14-1; EN 55014-2; CISPR 14-2;

EN/IEC 61000-3-2; EN/IEC 61000-3-3; ETSI EN 301 489-1; ETSI EN 301 489-17; ETSI EN 300 328; IEC 62311:2019.

Поради для правильної експлуатації та для зниження впливу на середовище: Вмикайте витяжку на мінімальну швидкість перед початком приготування їжі, і залишайте її працювати на декілька хвилин після закінчення приготування. Збільшуйте швидкість тільки у разі великої кількості диму і пару та використовуйте наддув тільки у крайніх випадках. Для підтримання високої ефективності видалення запахів, за необхідності, виконуйте заміну вугільного(-их) фільтру(-ів). Для підтримання високої ефективності фільтру жирів, за необхідності, виконуйте чистку фільтру(-ів) жирів. Використовуйте максимальний діаметр системи повітроводів, що вказаний у інструкції для оптимізації ефективності та мінімізації шуму.

Використання

Витяжка розроблена для роботи в режимі всмоктування, виводячи повітря назовні або в фільтруючому режимі з рециркуляцією повітря.



Варіант відведення

Пари виводяться назовні через вивідну трубу закріплену до фланця з'єднання.

▲ УВАГА!

Вивідна труба не постачається і тому необхідно її придбати окремо. Діаметр вивідної труби повинен відповідати діаметру з'єднувального кільця.

▲ УВАГА!

Якщо витяжний ковпак має вугільні фільтри, то їх треба зняти.

Під'єднати ковпак до настінної вивідної труби та вивідного отвору з однаковим діаметром виходу повітря (з'єднуючий фланець).

Використання настінних вивідних труб та отворів з меншим діаметром приведе до зменшення ефективності всмоктування та значне збільшення рівня шуму.

Тому ми знімаємо з себе будь-яку відповідальність по вищесказаному.

! Використовуйте найкоротший витяжний канал.

! Використовуйте витяжний канал з найменшою кількістю поворотів (максимальний кут повороту: 90°).

! Уникайте різких змін площі перерізу витяжного каналу.



Варіант з фільтрацією

Втягнуте повітря знежирюється та очищується та знову повертається в приміщення. Для того, щоб використовувати ковпак у цьому режимі, необхідно встановити додаткову систему фільтрів з активованим вугіллям.

Інсталяція

Відстань нижньої відчастини витяжки до посуду на кухонній плиті має бути не менше 50см, у випадку електричних плит, та 65 см, у випадку газових та комбінованих плит.

Необхідно приймати до уваги відстані, які вказуються в інструкції з інсталяції газової плити.



Під'єднання до електромережі

Напруга в електромережі має відповідати вказаним характеристикам на етикетці, яка знаходиться всередині витяжки. Якщо в комплект входить вилка під'єднання в електромережу, то слід під'єднати витяжку до розетки, що відповідає існуючим нормам та знаходиться в доступному місці, що можна виконати й після інсталяції. Якщо ж вилка не входить в комплект (пряме під'єднання в електромережу), або розетка не знаходиться в доступному місці, також і після інсталяції, то слід вмонтувати належний двох-полюсний вимикач, який забезпечить повне відключення від мережі в умовах перенапруги III категорії, в повній відповідності з правилами інсталяції.

УВАГА!

перед тим як знову підключити витяжку до електромережі і перевірити правильність роботи, завжди контролюйте щоб шнур мережі був змонтований вірно.

Увага! Заміна електрошнура має здійснюватись авторизованими службами технічного обслуговування.

Інсталяція

Перед початком монтажу:

- Перевірте щоб розміри придбаного Вами виробу підходили до вибраного місця його монтажу.
- Зніміть вугільний фільтр/и якщо він/вони присутні (дивитись також відповідний розділ). Фільтр/и знову встановлюються якщо Ви хочете використовувати ковпак в режимі рециркуляції.
- Перевірити щоб всередині ковпака не залишалося предметів, поміщених туди на час його транспортування (наприклад, пакетиків з шурпами, листів гарантії і т.п.), якщо вони є, вийміть їх і збережіть.

Якщо є бокові панелі та/або стінки, та/або навісні шафки, перевірте, щоб було достатньо місця для встановлення витяжки та щоб можна було без перешкод дістатися до панелі управління.

Для того щоб зняти витяжку з навісних меблів проводити роботи по монтажу у зворотньому напрямку.

Увага! Використовувати відповідні проти порізів робочі рукавиці.

Elica Connect

Витяжний ковпак обладнаний функцією WiFi для дистанційного зв'язку за допомогою додатка Elica Connect. Мінімальні вимоги до системи:

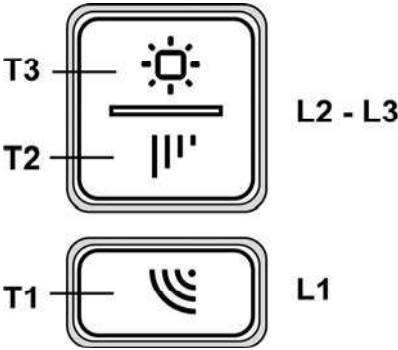
- Бездротовий роутер 2.4 ГГц WiFi стандартів роботи b/g/n
- Смартфон з Андроїдом або iOS. Перевірте на базах додатків сумісність додатка з оперативною системою на Вашому смартфоні.

Примітка: Виробник - компанія ELICA - заявляє, що дана модель побутових електроприладів обладнана радіо-модулем зв'язку WiFi, що відповідає Директиві 2014/53/UE. Радіо-система працює в смузі частот ISM на 2.4 ГГц, макс. потужність на передаваній радіочастоті не перевищує 20 дБм (е.і.г.р./Ефективна ізотропно випромінювана потужність).

Попередження:

- **Обробка і захист даних.** Дані, які отримує приєднаний пристрій, збираються для забезпечення повного використання всіх функцій підключеного побутового електроприладу. Детальніша інформація по використанню зібраних даних і повідомлення про політику конфіденційності доступні на сайті www.elica.com.
- **Доступність в різних країнах.** Сервіс Elica Connect доступний у ряді певних країн. Детальніше про це можна дізнатися в спеціальному розділі сайту www.elica.com.
- **Майбутні модифікації.** Компанія Elica залишає за собою право вносити всі зміни, які вважатиме потрібними для поліпшення сервісу Elica Connect. Тому описи, надані в цьому посібнику з експлуатації, не є зобов'язуючими і носять орієнтувальний характер.

Функціонування



T1. Кнопка WiFi

- **Конфігурація WiFi:** якщо функція WiFi не конфігуровано, натискуйте прибіл. 2 секунди цю кнопку, щоб увійти до режиму конфігурування WiFi, і слідуєте інструкціям додатка (App) для завершення процедури. В ході конфігурування кнопка світитиметься, вказуючи на стан зв'язку (див. Таблиця станів функції WiFi) Для переривання процедури конфігурації WiFi, натискуйте прибіл. 2 секунди на цю кнопку, коли вона знаходиться в режимі швидкого мигання. Після завершення конфігурації функції WiFi, при бажанні змінити цю конфігурацію, натискайте прибіл. 6 секунд для перезавантаження WiFi (кнопка згасне) і повторіть процедуру конфігурації.
- **Увімкнення/вимкнення WiFi:** після завершення конфігурації можна включити / вимкнути функцію WiFi. Натискайте протягом прибіл. 2 секунд, щоб включити або вимкнути функцію WiFi. Вимкнення функції не призводить до втрати параметрів WiFi.

Таблиця станів функції WiFi

Кнопка WiFi	Стан зв'язку пристрою
Підсвічування не горить	WiFi не налаштований або вимкнений
Підсвічування горить постійним білим світлом	WiFi приєднаний
Підсвічування швидко блимає помаранчевим світлом	Спроба з'єднання з роутером WiFi
Підсвічування повільно блимає помаранчевим світлом	Спроба з'єднання з хмарним сервісом фірми Elica

Підсвічування горить білим з коротким помаранчевим миготінням	Отримання команди від дистанційного керування (напр., увімкнення мотора або освітлення)
---	---

- T2. **Швидкість** всмоктування (потужність) - кнопка керування: 1, 2, 3, **інтенсивний**
Примітка: Інтенсивна швидкість триває протягом близько 5 хвилин, потім вона автоматично встановлюється на швидкість 3.
- T3. Кнопка Вкл/викл (коротке натиснення) і регулювання інтенсивності підсвічування (довге натиснення).

Регулювання колірної температури підсвічування:

При увімкненому підсвічуванні ВКЛ/ON, довге натиснення на T1 + T3 дозволяє міняти колірну температуру підсвічування

Індикатор насичення фільтрів

Витяжка вказує коли необхідно провести обслуговування фільтрів:

Жирові фільтри (приблизно кожних 40 годин використання): всі Led червоним світлом

Фільтри активованого вугілля для запахів (приблизно кожних 160 годин використання): всі Led червоним світлом, led L2 і L3 мигають

Скидання сигналу насичення фільтрів

Після проведення обслуговування фільтрів натиснути на довший час кнопку T1 і T3, led L1, L2 і L3 недовго мигають червоним, щоб потім остаточно виключитися.

Активція індикатора насичення фільтру активованого вугілля для запахів

Цей індикатор як правило відключений. Щоб активувати його необхідно провести наступні дії:

При вимкненій витяжці натиснути одночасно і тримати натиснутою на довший час T1 і T2: спочатку включиться L1 потім також L2 і L3 після чого з відпусканням кнопок led L2 і L3 мигають на короткий час вказуючи проведену активацію.

Відключення LED насичення фільтру активованого вугілля:

повторити операцію описану вверху, спочатку одночасно включаться led L1, L2 і L3 потім тільки L1, після чого з відпусканням кнопок включаться заново led L1, L2 і L3, вказуючи проведене відключення.

Догляд

Чистка

Для чистки використовуйте **ЛИШЕ** спеціальну серветку, намочену нейтральним рідким миючим засобом. **НЕ ВИКОРИСТОВУЙТЕ ЗАСОБІВ АБО ІНСТРУМЕНТІВ ДЛЯ ОЧИЩЕННЯ!**

Не використовуйте засоби що мають абразивні матеріали. **НЕ ВИКОРИСТОВУЙТЕ СПИРТ!**

Панель

Мал. 9-12-13

Технічне обслуговування панелі

Демонтаж:

a. потягніть панель (ПЕРЕДНЮ ЧАСТИНУ) донизу, прикладаючи зусилля

b. відчепіть від шарнірів на задній стінці.

Очищення:

Витягну панель слід очищувати з тією ж періодичністю, що і жировий фільтр. З цією метою використовуйте вологу тканину з нейтральним миючим засобом.

Не використовуйте засоби, що містять абразивні частинки. **НЕ ЗАСТОСОВУЙТЕ СПИРТ.**

Монтаж :

Панель кріпиться з боку задньої стінки та фіксується спереду (фіксація за допомогою магніту).

Увага! Завжди перевіряйте, щоб панель була міцно зафіксована на своєму місці.

Фільтр затримки жирів

Мал. 9-12

Затримує жирові сполучення, що виникають під час приготування їжі.

Повинен чиститись один раз на місяць не сильнодіючими миючими засобами, вручну або в посудомийній машині при низькій температурі і з коротким циклом.

При митті в посудомийній машині металевий фільтр затримки жиру може втратити колір, але його характеристики з фільтрування жодним чином не зміняться.

Для зняття фільтру затримки жиру потягніть на себе пружинну ручку відчеплення фільтру.

Вугільний фільтр (тільки в режимі рециркуляції)

Вбирає неприємні запахи кухні.

Круглий вугільний фільтр

Прикласти фільтри по обидві сторони для покриття захисних рішток ротора двигуна, після чого повернути фільтр за годинниковою стрілкою.

Для знаття - повернути фільтр проти годинникової стрілки.

Вугільний фільтр може бути одним із цих типів:

- Вугільний фільтр, що підлягає миттю.
- Вугільний фільтр, що НЕ підлягає миттю.

Вугільний фільтр, підлягає миттю

Мал. 11

Вугільний фільтр можна мити кожні два місяці (або коли система індикації переповнення фільтрів, якщо є у вашій моделі, вказує на дану необхідність) в теплій воді з відповідними миючими засобами або в посудомийній машині при температурі 65°C (в останньому випадку, виконайте повний цикл миття без посуду всередині посудомийної машини).

Злийте лишню воду обережно, щоб не пошкодити фільтр, потім зніміть подушку з пластмасової рами і витримайте її в печі протягом 10 хвилин при температурі 100°C для забезпечення повного висушування.

Змінійте подушку кожні 3 роки і як тільки поволотно виявиться пошкодженням.

Вугільний фільтр, НЕ підлягає миттю

Мал. 10

Перевірка вугільного фільтру на насичення проводиться після більш менш довгого періоду використання в залежності від типу кухні і регулярності очистки фільтру жирів. У будь-якому випадку необхідно замінити патрон максимум кожні чотири місяці.

НЕ підлягає миттю чи поновленню.

Заміна Ламп

Витяжка обладнана системою освітлення на основі технології діодів (LED).

ДІОДИ забезпечують оптимальне освітлення, тривалість їх в 10 разів вища від звичайних лампочок та дають 90% економії електроенергії.

Щодо їх заміни звертайтеся до служби технічного обслуговування.

Дайындаушы аспапты пайдалану барысында бұл нұсқауда белгіленген қолдану шарттарын сақтамағанның кесірінен болған олқылық өрт пен зақым үшін жауап бермейді. Сорғыш тек қана үйде пайдалануға болатындай етіп жобаланған.

Қақпақ осы кітапшада көрсетілген суреттерден өзгеше болып көрінуі мүмкін. Дегенмен, қолдану, техникалық қызмет көрсету және орнату нұсқаулары бірдей болады.

- Кезкелген уақытта бұл нұсқаумен пайдалану үшін ақтаған маңызды. Бұйым сатылған, тапсырған немесе жойылған кезде ол онымен бірге қалғанына көз жеткізіңіз.
- Нұсқауды мұқият оқыңыз: онда бұйымды қондыру, пайдалану және қауыпсіздік жөнінде маңызды мәлімет бар.
- Бұйымның электрондық немесе механикалық конструкциясында немесе сорғыш вентиляциялық каналдарында ешқандай да өзгерістер жасамаңыз.
- Орнатуды орындамас бұрын берілген барлық құрамдас бөлшектердің зақымдалмағанын тексеріңіз немесе орнатуды жалғастырмас бұрын делдалға хабарласыңыз.

Ескертпе: "(*)" таңбасы бар бөліктер тек кейбір үлгілермен берілетін (басқа жағдайларда берілмейтін), бірақ сатып алуға болатын қосымша аксессуарлар болып табылады.

Нұсқаулар

- Кез келген тазалау немесе техникалық қызмет көрсету жұмыстарын орындамас бұрын ашаны шығару немесе желілік қуат көзін ажырату арқылы сорғышты электр желісінен ажыратыңыз.
- Орнату және техникалық қызмет көрсету жұмыстарын жүргізген кезде әрдайым жұмыс қолғабын киіңіз.
- Бұл құрылғыны 8 жастағы және одан үлкен балалар, дене, сезу немесе ақыл-ой қабілеттері шектеулі тұлғалар немесе тәжірибесі мен білімі жоқ тұлғалар оны қауіпсіз жолмен пайдалануға қатысты нұсқау алып, ықтимал

қауіптерді ұғынған жағдайда және бақылауда болғанда пайдалана алады.

Балалардың басқару элементтерін өзгертуіне және құрылғымен ойнауына жол бермеу керек.

- Тазалау және өз бетінше техникалық қызмет көрсету жұмыстарын балалардың бақылаусыз жүргізуіне болмайды.

• Асүй сорғышы басқа газ жағу құрылғыларымен немесе басқа отындармен пайдаланылған кезде, құрылғы орнатылған бөлме жеткілікті түрде желдетілуі қажет.

• Сорғышты ішінен де, сыртынан да жүйелі түрде (КЕМ ДЕГЕНДЕ АЙЫНА БІР РЕТ) тазалау керек, әрдайым техникалық қызмет көрсету нұсқаулығында берілген нұсқауларды орындаңыз.

• Сорғыштың тазалау стандарттарын және сүзгілерді алмастыру және тазалау бойынша ережелерді

• ұстанбау нәтижесінде өрт туындауы мүмкін. Тамақты тікелей сорғыш астында жандыруға қатаң тыйым салынады.

• Шамды ауыстыру үшін тек осы нұсқаулықтың «Техникалық қызмет көрсету/Шамдарды ауыстыру» бөлімінде көрсетілген шам түрін пайдаланыңыз.

Ашық жалынды пайдалану сүзгілер үшін зиян және өрт қаупін туындатуы мүмкін,

сондықтан оған ешқашан жол бермеу керек.

Майдың шамадан тыс қызып немесе жанып кетпеуін қамтамасыз ету үшін, тамақты абайлап қуыру қажет.

САҚ БОЛЫҢЫЗ: Сорғыштың қолжетімді бөліктері тамақ дайындау құрылғылары пайдаланылған кезде қызып кетуі мүмкін.

• Орнату толық аяқталмайынша құрылғыны электр желісіне қоспаңыз.

• Будың шығуына қарсы қолданылатын техникалық және қауіпсіздік шараларын ескере отырып, жергілікті билік органдары бекіткен ережелерді мұқият орындау маңызды.

• Осы құрылғының түтік арқылы бағыттау жүйесін газ немесе басқа отынды жағатын құрылғылардан шыққан буларды шығару сияқты басқа да мақсаттарда пайдаланылатын кез келген қолданыстағы желдету жүйесіне жалғау қажет. Электр тогының соғу қаупіне байланысты шамы дұрыс бекітілмеген сорғышты пайдаланбаңыз және қалдырмаңыз.

• Торлары тиісті түрде бекітілмеген сорғышты ешқашан пайдаланбаңыз.

• Арнайы көрсетілмейінше, сорғышты ЕШҚАШАН тірек беті ретінде пайдаланбаңыз.

• Тек орнату үшін өніммен бірге берілген бекіту бұрандаларын пайдаланыңыз, егер берілмесе, бұранданың тиісті түрін сатып алыңыз.

• Бұрандалардың орнату нұсқаулығында көрсетілген дұрыс ұзындығын пайдаланыңыз.

• Күмәндансаңыз, өкілетті қызмет көрсету бойынша жәрдем көрсету орталығына немесе тиісті маманданған тұлғаға хабарласыңыз.

▲ ЕСКЕРТУ!

• Бұрандаларды немесе бекіту құрылғысын осы нұсқауларға сәйкес орнатпау электрлік қауіптерге әкелуі мүмкін.

• Бағдарламалаушымен, таймермен, бөлек қашықтан басқару жүйесімен немесе автоматты түрде қосылатын кез келген басқа құрылғымен қолданбаңыз.

Электрлік және электрондық аспаптарды қайта пайдаға асыру жөніндегі 2012/19/ЕС Европалық директивке (WEEE) сәйкес берілген өнім таңбаланды.

Берілген өнімді дұрыс қайта пайдаға асыруды

қамтамасыз етумен, Сіз қоршаған ортаға және адам денсаулығына кері әсерін тигізу ді болдырмауға көмектесесіз.



Аспаптағы немесе жолдама құжаттағы таңбасы берілген аспапты қайта пайдаға асыруда әдеттегі тұрмыстық қалдық ретінде игеруге болмайтынын көрсетеді. Оның орнына электрлік және электрондық аспаптарды қайта пайдаға асыруға арналған қабылдау пунктіне тапсыру керек.

Бұзуға тапсыру аспапты қайта пайдаға асыру жөніндегі жергілікті ережелерге сәйкес шығарылуы тиіс.

Бұндай өнімдерді пайдалану, қайта пайдаға асыру ережелері жөнінде толық ақпаратты жергілікті әкімшілік орындарынан, қалдықтарды қайта пайдаға асыру қызметінен немесе берілген өнімді Сіз сатып алған дүкеннен ала аласыз.

Құрылғы келесілерге сай жобаланған, сыналған және жасап шығарылған:

• Қауіпсіздік: EN/IEC 60335-1; EN/IEC 60335-2-31, EN/IEC 62233.

• Өнімділік: EN/IEC 61591; ISO 5167-1; ISO 5167-3; ISO 5168; EN/IEC 60704-1; EN/IEC 60704-2-13; EN/IEC 60704-3; ISO 3741; EN 50564; IEC 62301.

• EMC: EN 55014-1; CISPR 14-1; EN 55014-2; CISPR 14-2; EN/IEC 61000-3-2; EN/IEC 61000-3-3; ETSI EN 301 489-1; ETSI EN 301 489-17; ETSI EN 300 328; IEC 62311:2019.

Қоршаған ортаға әсерді азайту үшін дұрыс пайдалану туралы нұсқаулар:

Әзірлеуді бастағанда қақпақты ең аз жылдамдықпен қосыңыз және әзірлеу аяқталғаннан кейін біраз минут бойы жұмыс істетіңіз. Жылдамдықта тек түтіннің және будың үлкен мөлшері жағдайында арттырыңыз және күшейту жылдамдығын(қтарын) тек шекті жағдайларда пайдаланыңыз. Жақсы жағымсыз иісті азайту тиімділігін сақтау үшін қажет болғанда көмір сүзгісін(лерін) ауыстырыңыз. Жақсы май сүзгісі тиімділігін сақтау үшін қажет болғанда май сүзгісін(лерін) ауыстырыңыз. Тиімділікті оңтайландыру және шуды барынша азайту үшін осы нұсқаулықта көрсетілген өткізу жүйесінің ең үлкен диаметрін пайдаланыңыз.

Пайдалану

Сорғыш сыртқа ауа бұрғышы бар тарту желдеткіш ретінде, немесе ішкі қайта айналу сүзгісі ретінде пайдалануға арналған.



Сору нұсқасы

Бу сыртқа біріктіруші фланецке қосылған сорғыш құбыр арқылы шығарылады.

⚠ ЕСКЕРТУ!

Сорғыш құбырдың диаметрі біріктіруші сақинаның диаметрімен теңдес болу керек.

⚠ ЕСКЕРТУ!

Сорғыш құбыры сорғыш жинақтамасымен жеткізілмейді, оны бөлек сатып алу керек. Сорғышты қабырғадағы сорғыш құбырлары мен ауа шығаратын тесіктердей, сол диаметрдегі тесіктерге қосыңыз (біріктіруші фланец).

Қабырғадағы сорғыш құбырлары мен кемдеу диаметрдегі тесікті пайдалану, сору қуатын нашарлатып, гүрілдеуін күшейтеді.

! Қажетті минималды ұзындықтағы түтікті қолданыңыз.

! Барынша көп иілімі бар түтікті қолданыңыз (иілімнің максималды бұрышы: 90°).

! Түтіктің көлденең қимасында түбегейлі өзгерістерді болдырмаңыз.



Сүзу нұсқасы

Ол үшін бір көмір сүгісі қажет, оны әдеттегі сатушылардан алуға болады.

Сүзгі шығарылған ауаны жоғарғы шығыс торы арқылы белмеге қайта жіберу алдыда оны май мен иістерден тазартады.

Қондыру

Сорғыштың төменгі қыры мен ыдыс астындағы тіреуіш жазықтығының ара қашықтығы электр плитасы үшін 50см, ал газ немесе біріктірілген плиталар үшін 65см ден кем болмауы тиіс.

Егер нұсқауда газ плитасын орнатуға артығырақ ара қашықтық белгіленген болса, оны ескеріңіз.

⚠ Электр қосулары

Желінің кернеуі аспаптық ішінде орналасқан тақтайшада белгіленген техникалық деректердей кернеуге сәйкес келуі керек. Егер сорғыш вилкамен жабдықталған болса, орнатылғаннан кейін де істеуге болатын, қол жетерлік жерде болуы тиіс, істеп тұрған ережелерге сәйкес алмалы-салмалы штепсельге сорғышты қосыңыз. Егер сорғыш

вилкамен жабдықталмаған болса (желіге тура қосылу), немесе алмалы-салмалы штепсель орнатылғаннан кейін де қол жетерлік жерде болмаса, онда орнату нұсқауына сәйкес 3-дережедегі асқын кернеуді болдырмайтын және желінің толық ашылуын қамтамасыз ететін тиісті екіполюстік ажыратқышты пайдаланыңыз.

⚠ ЕСКЕРТУ!

қорек желісіне сорғыштың электрлік жүйесін қосу алдында қорек кабелі дұрыс монтаждалғанына көз жеткізіңіз.

ЕСКЕРТУ! Нәр беруші сымжеліні авторизацияланған техникалық орталықта немесе білікті маман ауыстыру керек.

Бекіту

Орнатуды бастау алдында:

- Өнімнің өлшемі орнату орны үшін дұрыс екенін тексеріңіз.
- Белсенді көмір сүзгісі(лерін) (қамтылған болса) (басқа жерді қараңыз) алыңыз. Қақпақтың сүзгі нұсқасын пайдаланғыңыз келсе, оны/оларды алу керек.
- Ішінде бұрандалар, кепілдік картасы, т.б. сияқты бар сөмкелер сияқты қақпақ ішіндегі қосалқы құралдарды (сонда оңай тасымалдау үшін орналастырылған) тексеріңіз. Оларды алып, қауіпсіз орында сақтаңыз.

Панельдер және/немесе қабырғалар және/немесе бүйірлік қабырғалар бар болған жағдайда, сорғышты орнатуға қажетті орынның жеткілікті болуын және пәрмендер панеліне қол жеткізу оңай орындалатынын тексеріңіз.

Қабырға бөлігінен Сорғышты жою үшін құрастыру үшін кері ретпен орындаңыз.

Назар аударыңыз! Қолғап қолайлы кесегін тәзімді пайдаланыңыз.

Elica Connect

Бұл түтін сорғышта Elica Connect қолданбасы арқылы қашықтан қосылуға арналған WiFi функциясы бар.

Жүйеге қатысты ең төменгі талаптар:

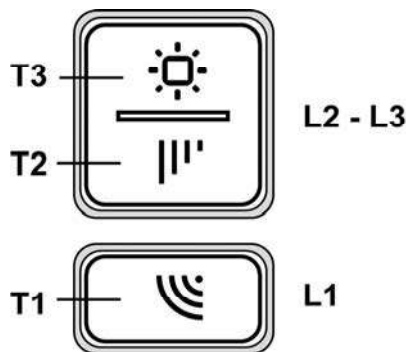
- 2,4 ГГц WiFi b/g/n сымсыз роутер
- Android немесе iOS смартфонны. Онлайн дүкендер арқылы бұл қолданбаның өзіңіздегі смартфонның операциялық жүйесіне сәйкес келетінін тексеріңіз.

Ескертпе: ELICA өндірушісі WiFi модульдік радио құрылғысымен жабдықталған осы тұрмыстық құрылғы моделі 2014/53/EU директивасына сай екенін мәлімдейді. Мұндағы радио құрылғысы 2,4 ГГц ISM жиілік диапазонында жұмыс істейді, таратылатын ең жоғарғы радиожиілік күші 20 дБм (e.i.g.p.) шамасынан аспайды.

Ескерту:

- **Деректерді қорғау.** Қосылған құрылғы анықтайтын деректер қосылатын құрылғыға көрсетілетін барлық қызметтерді қолдануға мүмкіндік беру үшін ғана жиналады. Жиналатын деректердің қалай өңделетіні және құпиялылық саясаты туралы көбірек ақпарат алу үшін www.elica.com сайтына кіріңіз.
- **Өртүрлі елдерде қолжетімді.** Elica Connect қызметі тек кейбір елдерде қолжетімді. Көбірек ақпарат алу үшін www.elica.com сайтындағы арнайы бөлімге өтіңіз.
- **Болашақта енгізілетін өзгерістер туралы.** Elica компаниясы Elica Connect қызметін жақсартуы мүмкін деп тапқан кез келген өзгерісті енгізуіне құқылы. Осы себепті, бұл нұсқаулықта келтірілген сипаттамаларды дәл емес, тек жуықталған мәліметтер ретінде қарау керек.

Пайдалану



T1. WiFi түймесі

- **WiFi параметрлерін реттеу:** WiFi функциясы реттелмеген болса, WiFi параметрлерін реттеу режиміне кіру үшін шамамен 2 секундтай басып тұрыңыз да, процедураны аяқтау үшін қолданбадағы нұсқауларды орындаңыз.

Реттеу барысында бұл түйме қосылу күйін көрсету үшін жанады ("WiFi күйі" кестесін көріңіз)

WiFi параметрлерін реттеуді тоқтату үшін түйме жанған кезде және тез жыпылықтаған кезде оны 2 секундтай басып тұрыңыз.

WiFi функциясы реттелген соң оны өзгертіңіз келсе, WiFi параметрлерін қайта орнату үшін түймені 6 секундтай басып тұрыңыз (сонда түйме шамы сөнеді) және реттеу процедурасын қайталаңыз.

- **WiFi іске қосу/өшіру:** реттеуден соң WiFi функциясын өшіруге/іске қосуға болады. WiFi функциясын өшіру/іске қосу үшін 2 секундтай басып тұрыңыз. Бұл функция өшірілгенде WiFi параметрлері жоғалмайды.

WiFi күйі кестесі

WiFi түймесі	Құрылғының қосылу күйі
Шам өшірулі	WiFi реттелмеген немесе өшірулі
Шам ақ болып тұрақты жанады	WiFi қосылуы
Шам қызғылт-сары болып тез жыпылықтайды	WiFi роутеріне қосылу әрекеті орындалды
Шам қызғылт-сары болып баяу жыпылықтайды	Elica бұлтына қосылу әрекеті орындалды
Шам ақ болып жанады және арасында қызғылт-сары болып қысқаша жыпылықтайды	Қашықтан пәрмен қабылдануда (мысалы, қозғалтқышты оталдыру немесе шамды сөндіру)

T2. Сору жылдамдығын (қуатын) басқару түймесі: **1, 2, 3, қарқынды**

Ескертпе: Қарқынды жылдамдығы шамамен 5 минут қолданылады, одан кейін ол автоматты түрде 3-жылдамдыққа орнатылады.

T3. ON/OFF (Қосу/Өшіру) түймесі (қысқаша басылғанда) және жарық күшін реттеу (ұзақ басылғанда) түймесі.

Жарықтың түс температурасын реттеу:

Шам ON (Жанған) күйінде болған кезде жарықтың түс температурасын реттеу үшін T1 + T3 түймесін басып тұрыңыз

Сүзгінің қанықтық индикаторы

Сүзгіге техникалық қызмет көрсету қажет болғанда, сорғыш сигнал береді.

Май сүзгісі (жұмыстың әр 40 сағаты сайын): қызыл шаммен барлық жарық диодтары **Белсендірілген көмірден қолайсыз иіс (жұмыстың әр 160 сағаты сайын):** қызыл түспен барлық жарық диодтары, **L2** және **L3** жарық диодтары жыпылықтайды

Сүзгі қанықтығын бастапқы қалпына келтіру
Сүзгіге техникалық қызмет көрсетуді аяқтаған соң, **T1** және **T3** түймелерін басып тұрыңыз, **L1, L2** және **L3** жарық диодтары қызыл түспен қысқа мерзімде жыпылықтап, біржолата өшеді.

Белсендірілген көмірмен иіс сүзгісінің қанықтығын белсендіру индикаторы
Бұл индикатор әдетте өшірулі болады. Оны қосу үшін келесі қадамдарды орындаңыз:
Сорғышты өшіріп, бір уақытта **T1** және **T2** түймелерін басып тұрыңыз. **L1 бірінші қосылады**, содан кейін **L2** және **L3**, ал содан кейін, түймелер босатылған кезде, **L2** және **L3** жарық диодтары сәтті іске қосылуды көрсету үшін қысқа уақытта жыпылықтайды.

Көмір сүзгісі қанықтығының жарық диодын өшіру: жоғарыдағы әрекетті қайталаңыз; біріншіден **L1, L2** және **L3** жарық диодтары **бірге қосылады**, содан кейін тек **L1**, ал содан кейін, түймелер босатылған кезде, **L1, L2** және **L3** жарық диодтары сәтті өшірілгенін көрсету үшін қайта іске қосылады.

Техникалық қызмет көрсету

Тазалау

Тазалау үшін **ТЕК** бейтарап жуғыш затпен суланған арнайы шүберекті пайдаланыңыз. **ҚҰРЫЛҒАНЫ НЕМЕСЕ ТАЗАЛАУ ҚҰРАЛЫН ПАЙДАЛАНБАҢЫЗ!** Абразиялық қоспасы бар затты пайдаланбаңыз. **СПИРТТІ ПАЙДАЛАНБАҢЫЗ!**

Панель

9-12-13 сурет

Панельге техникалық қызмет көрсету

Алу:

a. панельді (АЛДЫҒЫ ЖАҚ) мықтап төмен қарай мықтап тартыңыз

b. оны артқы ілмектерден босатыңыз.

Тазалау:

май сүзгілерін қаншалықты жиі тазаласаңыз, ауа сору панелін де соншалықты жиі тазалау қажет; дымқыл шүберек пен бейтарап сұйық тазалағыш зат қолданыңыз.

Ысқыш өнімдерді қолданбаңыз. **МЕТИЛДЕНДІРІЛГЕН СПИРТТЕРДІ ҚОЛДАНУҒА БОЛМАЙДЫ!**

Жинау:

Панельді артқы жағынан іліп, алдыңғы жағынан

бекіту керек (магнитпен бекітіледі).

Абай болыңыз! панель тиісті орнына мықтап бекітілгенін әрдайым тексеріңіз.

Май сүзгісі

9-12 сурет

Ас дайындаудағы май бөлшектерін ұстап қалады.

Фильтрді ай сайын агрессивті емес жуғыш заттармен, қолмен немесе ыдысжуғыш машинада, төмен температурада, үнемді тазалау тәртібінде жуу керек.

Ыдысжуғыш машинада жуылған май ұстайтын фильтр түссізденуі мүмкін, бірақ одан оның сүзгіш қасиеті мүлде өзгеріссіз қалады.

Май сүзгісін алып тастау үшін серіппелі босату тұтқасын тартыңыз

Көмір сүзгіш (тек сүзгіш-сорғыш түрінде)

Ас пісірген кезде жарамсыз иісті ұстап қалады.

Дөңгелек көмір сүзгісі

Қозғалтқыштың қалақты дөңгелегінің торалына біреуін орнатыңыз, сөйтіп оларды сағат тілімен бұраңыз.

Алу үшін оларды сағат тіліне кері бұраңыз.

Белсендірілген көмірмен сүзгіштің типтері:

- Белсендірілген көмірмен жуылатын сүзгіш.
- Белсендірілген көмірмен ЖУЫЛМАЙТЫН сүзгіш

жуылатын көмірлі фильтр.

13-сурет

Көмір фильтрін жылы суда сәйкес жуғыш заттармен ыдыс жуғыш машинасында 65° температурада әр екі ай сайын жууға болады (немесе фильтрді қанықтыру жүйесі, егер сіздің үлгіде болса, берілген қажеттілікті көрсеткен жағдайда). Ыдыс жуғыш машинасында ыдыссыз толық жуу циклын орындаңыз.

Фильтрге зақым тигізбей, абайлап, су қалдықтарынан тазалаңыз, содан кейін, пластмасс жақтауынан фильтрді шығарыңыз да, пеште 10 минуттай 100° С температурада толық кепкенге дейін ұстаңыз.

Фильтрді әр 3 жыл сайын және зақымданған болса ауыстырыңыз.

Жуылмайтын көмірлі фильтр

10 сурет

Көмірлі фильтрдің қанығуы ұзақ пайдалану мерзімінің қысқа немесе ұзақ өтуіне байланысты болады, ол ас үйдің түрі мен майды ұстайтын фильтрді ұстанылған мерзімділік тазалаумен алдын ала анықталады. Қандай жағдай болса да, картриджді кем дегенде 4 айда бір рет ауыстырыңыз.

Көмірлі фильтрді жууға болмайды және де регенерацияға жарамсыз.

Шам ауыстыру

Корпус жарық диод технологиясына негізделген жарық жүйесімен жабдықталған.

Жарық диодтары оңтайлы жарықты, әдеттегі шамдардан 10 есе артық ұзақтықты қамтамасыз етеді және 90% электр энергиясын сақтауға мүмкіндік береді.

Ауыстыру үшін техникалық қызмет көрсету бөліміне хабарласыңыз.

Järgige täpselt käesolevas juhendis antud juhiseid. Seadme valmistaja keeldub igasugusest vastutusest seadmega seotud võimalike ebaseadmisviiside, rikete või tulekahjude eest, mis tulenevad selles juhendis antud juhiste eiramisest. Õhupuhasti on ette nähtud küpsetuslõhnade ja -aurude eemaldamiseks üksnes koduses majapidamises.

Õhupuhasti kujundus võib olla teistsugune kui selles brošüüris toodud joonistel, kuid kasutus-, hooldus- ja paigaldusjuhendid on samad.

- Hoidke juhendit alles, et saaksite seda igal hetkel uurida. Veenduge müügi, vöörandamise või kolimise korral, et juhend jääks toote juurde.
- Lugege juhised tähelepanelikult läbi: siin on tähtsast teavet paigaldamise, kasutamise ja ohutuse kohta.
- Ärge muutke toodet ega selle väljatõmbetorusid elektriliselt ega mehaaniliselt.
- Enne seadme paigaldamist veenduge, et selle osad ei oleks kahjustunud. Vastasel korral ärge seadet paigaldage, vaid pöörduge edasimüüja poole.

Märkus: Juhendis sümbooliga „(*)“ tähistatud komponendid on valikulised lisaseadmed ning need on kaasas ainult osa mudelitega või tuleb need soetada eraldi.

Ohuabinõud

- Enne puhastamist või hooldamist lülitage kuhu elektrivõrgust välja, võtke juhe seinast või lülitage ruumi üldlüliti välja.
- Puhastamise ja hoolduse ajal kasutage töökindaid.
- Masinat tohivad kasutada lapsed alates 8. eluaastast ja füüsiliste, sensoorsete või mentaalsete häiretega inimesed või eelneva kogemuse ja teadmisteta isikud vaid järelevalve all või kui neid on õpetatud masinat ohutult kasutama ja nad mõistavad seotud ohtusid.
- Lapsi peab valvama ja nad ei tohi masinaga mängida.
- Järelevalveta lapsed ei tohi masinat puhastada ega hooldada.
- Ruumis peab olema piisav ventilatsioon, kui kuhu kasutatakse koos teiste seadmetega, mis kasutavad gaasi või teisi süttivaid aineid.
- Õhupuhastit tuleb korrapäraselt puhastada nii seest kui ka väljast (VÄHEMALT KORD KUUS), pidades

seejuures kinni hooldusjuhendis esitatud täpsetest nõuetest.

- Kui õhupuhasti puhastusnõudeid ja kohustust filtreid puhastada või vahetada eiratakse, tekib tulekahju oht.
- Kubu all ei tohi toidukasutamisel kasutada leeke.

- Pirmi vahetamisel kasutage juhendi hooldus/varuosade osas kirjeldatud pirni tüüpi.

Lahtise tule kasutamine kahjustab filtreid ja võib põhjustada tulekahju, seepärast tuleb selle kasutamist vältida.

Praadimine peab olema kontrollitud tingimustes, et vältida kuuma õli süttimist. **TÄHELEPANU:** Pliidi kasutamise ajal võivad kuhu välised osad muutuda tuliseks.

- Ärge ühendage elektrivõrku seadet enne täielikku paigaldamist.


- Tehniliste ja ohutusmeetmete kasutamisel järgige alati kohalike võimude kehtestatud nõudeid.
- Kubu sissetõmmatud õhku ei tohi juhtida torusse, kuhu juhitakse ka gaasi või teistel kütustel töötavate seadmete suits.
- Ärge kasutage kuhu, kui pirnid ei ole nõuetekohaselt paigaldatud, elektrilöögioht.
- Mitte kasutada kuhu ilma võreta!
- Kubu ei TOHI kunagi kasutada toetuspinnana, kui seda ei ole eraldi välja toodud.
- Paigaldamisel kasutage kaasasolevaid kinnituskruvisid, kui neid ei ole kaasas, siis ostke õiget tüüpi kruvid. Kasutage kruvisid, mille pikkus vastab paigaldusjuhiste. Kahtluse korral pöörduge teeninduse või vajaliku väljääppega inimese poole.

TÄHELEPANU!

- Puudulik kruvide ja kinnitusseadmete paigaldamine, mis ei vasta juhiste, toob kaasa elektrilöögiohu.
- Ärge kasutage eraldi programmeerimiseadet, taimerit, kaugjuhtimispulti või mis tahes muud automaatselt aktiveeruvat seadet.

Seade on märgistatud direktiivi 2012/19/EC (elektri- ja elektroonikaseadmete jäätmete kohta) (Waste Electrical and Electronic Equipment, WEEE) kohaselt. Kui hoolitsete selle eest, et see toode kõrvaldatakse kasutusest õigesti, aitate vältida võimalikke negatiivseid tagajärgi keskkonnale ja tervisele.



Sümbol  tootel või sellega kaasas olevates dokumentides näitab, et toodet ei tohi käidelda nagu olmejäätmeid, vaid see tuleb anda elektri- ja elektroonikaseadmete jäätmete vastuvõtupunkti, kust see läheb taasringlusse. Järgige kohalikke jäätmete kõrvaldamise alaseid õigusnorme. Lisateabe saamiseks selle toote käitlemise, taaskasutamise ja ringlussevõtu kohta võtke ühendust vastava kohaliku asutuse, olmejäätmete kogumise ettevõtte või selle firmaga, kelle käest te toote ostsite.

Seade on välja tootatud, testitud ja toodetud vastavalt:

- Ohutus: EN/IEC 60335-1; EN/IEC 60335-2-31, EN/IEC 62233.
- Jõudlus EN/IEC 61591; ISO 5167-1; ISO 5167-3; ISO 5168; EN/IEC 60704-1; EN/IEC 60704-2-13; EN/IEC 60704-3; ISO 3741; EN 50564; IEC 62301.
- Elektromagnetiline ühilduvus: EMC: EN 55014-1; CISPR 14-1; EN 55014-2; CISPR 14-2; EN/IEC 61000-3-2; EN/IEC 61000-3-3; ETSI EN 301 489-1; ETSI EN 301 489-17; ETSI EN 300 328; IEC 62311:2019.

Soovitud keskkondlike mõjude vähendamiseks kasutamise ajal:

Lülita tömbekapp minimaalkiirusel sisse kohe kui oled hakanud sööki valmistama ning lase sel töötada paar minutit pärast toidu valmimist. Suurenda töökiirust vaid suure suitsu või auru korral ning kasuta intensiivrežiimi ainult hädavajaduse korral. Vaheta vajaduse tekkides välja söefiltrid, et tagada piisav lõhnaeemaldus. Puhasta vajaduse tekkides rasvafiltrid, et tagada piisav rasvaemaldus. Kasutada juhendis näidatud maksimaalsel ärajuhtimisava, et optimeerida tõhusus ja vähendada müra.

Kasutamine

Õhupuhasti on valmistatud nii, et seda saaks kasutada nii väljatömberežiimis kui ka õhku filtreeriva toasisesse tsirkulatsiooniga režiimis.



Õhu väljatömbega versioon

Aur viiakse välja ühendusäärikul külge kinnitatud väljatömbetoru abil.

TÄHELEPANU!

Väljatömbetoru ei kuulu komplekti ja tuleb ise osta. Väljatömbetoru diameeter peab olema sama suur kui ühendusvõru oma.

TÄHELEPANU!

Kui õhupuhastil on söefiltrid, tuleb need eemaldada. Ühendage õhupuhasti väljatömbetorude ja seinal asuvate väljalaskeavadega, mille diameeter on võrdne õhupuhasti väljalaskeava (ühendusäärikuga) omaga. Peenemate torude ja väiksemate seinal asuvate väljalaskeavade kasutamisel väheneb tõmme ja suureneb oluliselt müra.

Seetõttu ei võta meie sellisel juhul endale mingit vastutust.

- ! Kasutage minimaalse vajaliku pikkusega toru.
- ! Kasutage võimalikult väheste põlvedega toru (torupõve maksimaalne nurk: 90°).
- ! Vältige toru ristloike oluliselt muutumist.



Filtersüsteem

Välja tõmmatud õhk puhastatakse rasvast ja lõhnastatakse, enne kui see tagasi siseruumidesse juhitakse. Sellel režiimil kasutamiseks tuleb paigaldada täiendav aktiivsõega filtreerimisüsteem.

Paigaldamine

Minimaalne vahekaugus pliidi pinna ja köögi õhupuhasti alumise ääre vahel ei tohi elektripliidi puhul olla väiksem kui 50cm ning gaasi- või kombineeritud pliidi puhul väiksem kui 65cm.

Kui gaasipliidi paigaldusjuhendis nõutakse suuremat vahekaugust, tuleb seda arvesse võtta.



Elektriühendus

Võrgupinge peab vastama õhupuhasti sees asuval andmesildil toodud pingele. Kui õhupuhastil on pistik, ühendage see kehtivatele eeskirjadele vastavasse pistikupesasse, mis asub ka pärast õhupuhasti paigaldamist ligipääsetavas kohas. Kui õhupuhastil pistikut ei ole (puhasti on otse võrku ühendatud) või kui pistik ei asu kohas, mis jääks ka pärast õhupuhasti paigaldamist ligipääsetavaks, paigaldage nõuetekohane kahepooluseline lüliti, mis kindlustaks vastavalt paigalduseeskirjadele III kategooria liigpinge korral täieliku eraldamise vooluvõrgust.



TÄHELEPANU!

Enne kui lülitate õhupuhasti uuesti elektrivõrku ja kontrollite, kas see töötab korralikult, kontrollige alati, kas võrgukaabel on korralikult monteeritud.

Tähelepanu! Riski vältimiseks peab elektrijuhtme asendamine läbi viidud olema selleks autoriseeritud inimeste poolt.

Paigaldamine

Enne paigaldamise algust:

- Kontrollige, kas ostetud toote moodud sobivad varem väljavahetatud paigalduspiirkonna mõõtudega.
- Eemaldage aktiivsõefilter-/filtrid, kui seade on nendega varustatud (vt ka vastavat punkti). See/need pannakse tagasi ainult siis, kui õhupuhastit tahetakse kasutada filtreerival režiimil.
- Kontrollige, ega õhupuhasti sees ei ole (transportimise ajal sinna sattunud) selle juurde kuuluvaid esemeid (nt kruvidega ümbrikke, garantiidokumente jms). Kui on, siis võtke need välja ja hoidke alles.

Kui õhupuhasti ümber jääb seinatahvleid ja/või -paneele ja/või seinakappe, siis kontrollige, et õhupuhasti paigaldamiseks oleks piisavalt ruumi ning et juhtpaneelile pääseks alati hõlpsasti ligi.

Et õhupuhasti kapi küljest lahti võtta, tehke paigaldamisele vastupidised toimingud.

Tähelepanu! Kasutage sisselõikamiskindlaid töökindaid.

Elica Connect

Õhupuhasti on varustatud WiFi funktsionaalsusega, mis võimaldab kaugühenduse Elica Connecti rakenduse abil. Minimaalsed süsteeminõud

- 2,4 GHz WiFi ruuter b/g/n
- Androidi või iOSi nutitelefon. Kontrollige rakendust hankides selle ühilduvust nutitelefoni operatsioonisüsteemi versiooniga.

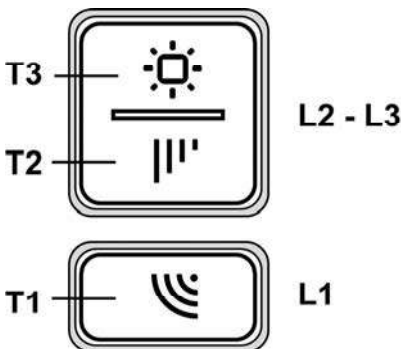
Märkus. Tootja ELICA kinnitab, et see WiFi-mooduli ja raadioseadmega kodumasina mudel vastab direktiivile 2014/53/EL.

Raadioseadmed töötavad sagedusalas 2,4 GHz ISM, maksimaalne edastatav raadiosageduse võimsus ei ületa 20 dBm (e.i.r.p.).

Hoiatused

- **Andmekaitse.** Andmeid, mille ühendatud seade tuvastab, kogutakse selleks, et võimaldada ühendatud kodumasina teenuseid kasutada. Lisateave kogutud andmete töötlemise meetodite ja privaatsuspoliitika kohta on saadaval veebisaidil www.elica.com.
- **Saadavus eri riikides.** Elica Connecti teenus on saadaval kindlates riikides. Lisateabe saamiseks külastage veebisaidi www.elica.com sellekohast jaotist.
- **Tulevased muudatused.** Elica jätab endale õiguse teha muudatusi, mida peab Elica Connecti teenuse parendamiseks vajalikuks. Seetõttu pole selles juhendis toodud kirjeldused siduvad, vaid näitlikustavad.

Töötamine



T1. WiFi nupp

- **WiFi seadistamine:** kui WiFi töö ei ole seadistatud, vajutage nupp umbes 2 sekundiks alla, et siseneda WiFi seadistamise režiimi. Protseduuri tegemisel järgige rakenduse nõuandeid.

Seadistamise ajal süttib klavh, mis näitab ühenduse olekut (vt WiFi oleku tabeli).

WiFi seadistamise protseduuri katkestamiseks vajutage nuppu umbes 2 sekundiks, kui nupp põleb kiire vilkuva tulega.

Kui WiFi funktsioon on seadistatud, kuid soovite seda muuta, siis WiFi parameetrite lähtestamiseks vajutage nuppu umbes 6 sekundit (klavh kustub) ja korrake seadistamisprotseduuri.

- **WiFi aktiveerimine/insaktiveerimine:** pärast seadistamist saate WiFi funktsiooni inaktiveerida/aktiveerida. WiFi funktsiooni inaktiveerimiseks/aktiveerimiseks vajutage nuppu umbes 2 sekundit. Funktsiooni inaktiveerimisega ei kaasne WiFi parameetrite kadumine.

WiFi oleku tabel

WiFi nupp	Seadme ühenduse olek
Tuli kustus	WiFi pole konfigureeritud ega välja lülitatud
Püsiv valge tuli	WiFi ühendatud
Kiire vilkuv oranž tuli	Katse ühendada WiFi ruuteriga
Aeglane vilkuv oranž tuli	Katse ühendada Elica pilvega
Valge põlev tuli, lühikesed oranžid vilkumised	Kaugkäsu vastuvõtmine (nt mootor või valguse sisselülitamine)

T2. Imamisküüruse (võimsus) juhtnupp: **1, 2, 3, suur**

Märkus: Suur kiirus kestab umbes 5 minutit, seejärel lülitub automaatselt sisse 3. kiirus.

T3. Nupp ON/OFF (lühike vajutus) ja valguse intensiivsuse reguleerimine (pikk vajutus).

Valguse tooni reguleerimine:

Kui valgus on sisse lülitatud (ON), siis vajutades pikalt nuppu T1 + T3 saab reguleerida valguse tooni

Filtri küllastumise indikaator

Õhupuhasti annab märku, kui filtreid on vaja hooldada.

Rasvafilter (u iga 40 kasutustunni järel): kõik leedlambid on punased.

Aktiivsöel põhinev lõhnafilter (u iga 160 kasutustunni järel): kõik leedlambid on punased, leedid L2 ja L3 vilguvad.

Filtri küllastumise lähtestamine

Kui filtrid on hooldatud, hoidke all nuppe T1 ja T3. Leedid L1, L2 ja L3 hakkavad korraks punasel vilkuma ja lülituvad siis välja.

Aktiivsöel põhineva lõhnafiltri küllastumise märguande aktiveerimine

Üldiselt on see märguande inaktiveeritud. Selle aktiveerimiseks toimige järgmiselt.

Vajutage ja hoidke **väljalülitatud õhupuhastil** pikemalt korruga all nuppe T1 ja T2. Kõigepealt süttib leed L1, siis L2

ja L3. Seejärel laske nupud lahti – leedid L2 ja L3 vilguvad korraks, mis tähendab, et märguanne on aktiveeritud.

Sõefiltri küllastumise leedide inaktiveerimine: korrake eespool kirjeldatud toimingut. Kõigepealt süttivad korraga põlema leedid L1, L2 ja L3, seejärel ainult leed L1. Nuppude lahtilaskmisel süttivad uuesti põlema kõik leedid – see tähendab, et märguanne on aktiveeritud.

Hooldus

Puhastamine

Puhastamiseks kasutage **AINULT** neutraalse vedela puhastusvahendiga niisutatud lappi. **ÄRGE KASUTAGE PUHASTAMISEKS TÕORIISTU VÕI VAHENDEID!**

Vältige abrasiivseid aineid sisaldavaid vahendeid. **ÄRGE KASUTAGE PUHASTAMISEKS ALKOHOLI!**

Paneel

Joonis 9-12-13

Paneeli hooldus

Lahtivõtmine

a. Tõmmake paneeli (ESIMEST POOLT) tugevalt allapoole

b. Võtke paneel tagumiste hingede küljest lahti

Puhastamine

Aratõmbepaneeli tuleb puhastada sama sagedasti kui rasvafiltrit, kasutades neutraalse puhastusvahendiga niisutatud lappi.

Ärge kasutage abrasiivseid vahendeid. **MITTE KASUTADA ALKOHOLI.**

Paigaldamine

Paneeli tagumine külj kinnitatakse haakide ja esimene magnetitega.

Tähelepanu! Veenduge, et paneel oleks oma kohale kindlalt fikseeritud.

Rasvafilter

Joonis 9-12

Püüab kinni toiduvalmistamisel tekkivad rasvaosakesed.

Seda tuleb kord kuus mittesööbivate puhastusvahenditega puhastada kas käsitsi või nõudepesumasinas madala temperatuuri ja lühikese tsükliga.

Nõudepesumasinas pesemisel võib metallist rasvafilter värvi muuta, aga tema filtreerimisomadusi ei muuda see vähimalgi määral.

Rasvafiltri eemaldamiseks tõmmake hooba.

Aktiivsõefilter (ainult filtreeriva režiimi jaoks)

Absorbeerib toiduvalmistamisel tekkivad ebameeldivad lõhnad.

Ümmargune sõefilter

Asetage üks filter kummalegi küljele nii, et need kataks mootori töörratta mõlemad kaitsevõred, seejärel pöörake päripäeva.

Nende mahavõtmiseks pöörake vastupäeva.

Aktiivsõefilter võib olla üks järgmistest:

- Pestav aktiivsõefilter
- MITTEPESTAV aktiivsõefilter

Pestav aktiivsõefilter

Joonis 11

Aktiivsõefiltrit võib iga kahe kuu tagant (või kui filtrite küllastumise indikaatorsüsteem, juhul kui teie mudelil selline süsteem on, näitab, et on vaja puhastada) pesta sooja vee ja sobivate puhastusvahenditega või 65 °C juures nõudepesumasinas (nõudepesumasinas pesemise puhul laske läbi teha terve pesutsükkel, ilma et masinas oleks nõusid).

Eemaldage liigne vesi ilma filtrit kahjustamata, seejärel eemaldage plastikorpuses asuv matt ja pange 10 minutiks 100 °C kraadisesse ahju, et see lõplikult kuivaks.

Vahetage matti iga kolme aasta tagant või siis, kui riie on katki.

MITTEPESTAV aktiivsõefilter

Joonis 10

Sõefilter küllastub kas lühema või pikema kasutamise järel olenevalt pliidist ja sellest, kui korrapäraselt rasvafiltrit puhastatakse. Igal juhul tuleb kassett välja vahetada vähemalt iga nelja kuu tagant.

Seda EI TOHI pesta ega taasaktiveerida

Pirnide vahetamine

Õhupuhasti on varustatud LED-valgustitega.

LED-lambid tagavad optimaalse valguse kuni kümme korda pikema kestvusega võrreldes tavalampidega ning nende elektrienergia kokkuhoid on 90%.

Pirnide väljavahetamiseks pöörduge teeninduskeskuse poole.

Griežtai laikykitės naudojimosi instrukcijų. Gamintojas neprisiima jokios atsakomybės, jei montuojant prietaisą buvo nesilaikoma naudojimosi instrukcijoje nurodytų taisyklių ir tokiu būdu prietaisas sugedo, buvo pažeistas ar užsidegė. Gartraukis skirtas dūmams ir garams, susidariusiems gaminant maistą, ištraukti. Jis skirtas naudoti tik namuose.

Isoriškai gaubtas gali atrodyti kitaip, nei pavaizduota šioje brošiūroje, tačiau naudojimosi, priežiūros ir montavimo nurodymai lieka tokie patys.

- Svarbu saugoti šias instrukcijas, kad galėtumėte jas bet kuriuo metu pasiskaityti. Jei gaminį parduotumėte, perleistumėte kitiems ar perkeltumėte į kitą vietą, įsitinkinkite, kad instrukcijos liktų kartu su gaminio.
- Įdėmiai perskaitykite instrukcijas: jose pateikta svarbi informacija apie įdiegimą, naudojimą ir saugumą.
- Nekeiskite elektrinių ar mechaninių gaminio ar iškrovimo vamzdžių savybių.
- Prieš įrengdami gaminį, patikrinkite visus jo komponentus, ar nepažeisti. Jei pažeisti, nutraukite įrengimo darbus ir susisiekiate su platintoju.

Pastaba: „(*)“ simboliu pažymėtos dalys yra papildomi priedai, tiekiami tik su tam tikrais modeliais arba papildomi priedai, kuriuos galima nusipirkti atskirai.

Saugos taisyklės

- Prieš atlikdami bet kokius valymo ar priežiūros veiksmus, atjunkite gartraukį nuo elektros tinklo ištraukdami maitinimo laido kištuką ar išjungdami pagrindinį namo jungiklį.
- Atlikdami visus montavimo ir priežiūros darbus mūvėkite darbinės pirštines.
- Vaikai nuo 8 metų amžiaus ir asmenys su ribotomis fizinėmis, jutimo ar psichinėmis galimybėmis, ar neturintys patirties ar reikalingų žinių, gali naudoti aparatą su priežiūra arba gavę atitinkamas instrukcijas apie saugų aparato naudojimą bei supratę visus pavojus, susijusius su jo naudojimu.
- Vaikai turi būti prižiūrimi, kad nežaistų su įrenginiu.
- Valymas ir priežiūra negali būti atliekama vaikų be priežiūros.
- Patalpoje turi būti pakankama ventilacija, kai virtuvinis gartraukis naudojamas vienu metu kartu su kitais įrenginiais, naudojančiais dujų ar kitų medžiagų degimą.

• Gartraukis turi būti dažnai valomas tiek iš vidaus, tiek iš išorės (**MAŽIAUSIAI VIENA KARTĄ PER MĖNESI**), bet kuriuo atveju rekomenduojama vadovautis priežiūros instrukcijose pateiktais nurodymais.

• Nesilaikant gartraukio valymo bei filtrų keitimo ir valymo instrukcijų, gali kilti gaisro pavojus.

• Griežtai draudžiama gaminti patiekalus su ugnimi po gartraukiui.

• Lempos keitimui naudokite tik šių instrukcijų vadove esančiame priežiūros skyriuje nurodytus lempų tipus.

Atviros liepsnos naudojimas pažeidžia filtrus ir gali sukelti gaisrą, dėl to jos būtina vengti.

Kepimas turi būti nuolatos stebimas, kad įkaitęs aliejus neužsidegtų.

DĖMESIO: Viryklei veikiant, prieinamos gartraukio dalys gali tapti karštos.

• Nejunkite įrenginio prie elektros tinklo, kol jis nėra visiškai sumontuotas.

• Griežtai laikykitės vietinės valdžios pateiktų taisyklių dėl išmetamų dūmų techninių matmenų ir saugumo.

• Įsiurbiamas oras negali būti išleidžiamas į vamzdyną naudojamą dūmų, susidariusių dėl dujų ar kitų medžiagų degimo, išmetimui.

• Nenaudokite ir nepalikite gartraukio tinkamai nesumontavę lempu, nes rizikuojate elektros nutrenkimu.

• Niekuomet nenaudokite gartraukio tinkamai nesumontavę grotelių!

• Gartraukis **JOKIAIS BŪDAIS** negali būti naudojamas, kaip atrama, nebent aiškiai nurodyta kitaip.

• Montavimui naudokite tik kartu su gaminio gautus tvirtinimo varžtus, o jeigu jų negavote, naudokite tinkamo tipo varžtus.

• Naudokite tinkamo ilgio varžtus, kuris nurodytas Montavimo vadove.

• Iškilus dvejonėms, kreipkitės į įgaliotą aptarnavimo centrą ar panašų kvalifikuotą personalą.


DĖMESIO!

• Netinkamai sumontavus varžtus ir kitas tvirtinimo detales nurodytas šiose instrukcijose, gali kilti pavojų su elektra.

• Nenaudoti su atskiru programavimo įtaisu, laikmačiu, nuotoliniu valdymo pultu arba bet kuriuo kitu automatiškai suaktyvinamam prietaisui.

Šis prietaisas pažymėtas remiantis ES Direktyva 2012/19/EC dėl elektros ir elektroninės įrangos atliekų, (EE) atliekų. Pasirūpindamas, kad šis gaminys būtų išmestas tinkamai, vartotojas padeda išvengti neigiamų pasekmių aplinkai ir sveikatai.



Simbolis  ant gaminio ar jo dokumentuose rodo, kad šis

gaminys neturi būti priskiriamas buitiniams atliekoms, o turi būti pristatytas į tam tikrą atliekų surinkimo punktą elektrinių ir elektroninių aparatų pakartotiniam panaudojimui. Gaminį išmeskite laikydamiesi vietinių atliekų šalinimo normų. Norėdami gauti daugiau informacijos apie šio gaminio apdorojimą, rinkimą ir pakartotinį panaudojimą, kreipkitės į specialią vietinę įstaigą, buitinių atliekų rinkimo centrą ar parduotuvę, kurioje gaminys buvo pirktas.

Prietaisas suprojektuotas, išbandytas ir pagamintas pagal:

- Sauga: EN/IEC 60335-1; EN/IEC 60335-2-31, EN/IEC 62233.
- Eksploatavimas: EN/IEC 61591; ISO 5167-1; ISO 5167-3; ISO 5168; EN/IEC 60704-1; EN/IEC 60704-2-13; EN/IEC 60704-3; ISO 3741; EN 50564; IEC 62301.
- Elektromagnetinis suderinamumas: EMC: EN 55014-1; CISPR 14-1; EN 55014-2; CISPR 14-2; EN/IEC 61000-3-2; EN/IEC 61000-3-3; ETSI EN 301 489-1; ETSI EN 301 489-17; ETSI EN 300 328; IEC 62311:2019.

Tinkamo naudojimo patarimai, siekiant sumažinti poveikį aplinkai: Kai pradėsite virti, įjunkite gartraukį, nustatykite mažiausią greitį ir, baigę virti, palikite jį veikti dar kelioms minutėms. Padidinkite greitį tik tuomet, jei susikaupia daug dūmų ar garų, o forsuotąją veikseną naudokite tik krašutiniais atvejais. Kad išlaikytumėte kvapų sugėrimo efektyvumą, keiskite anglies filtrą(-us). Kad išlaikytumėte riebalų filtro(-us) veiksmingumą, valykite jį (juos). Naudokite didžiausio šiame vadove nurodyto skersmens kanalus, kad išlaikytumėte prietaiso efektyvumą ir sumažintumėte jo skleidžiamą triukšmą.

Naudojimas

Gaubtas gali būti naudojamas oro ištraukimo į išorę režimu arba vidinės recirkuliacijos filtravimo režimu.



Versija su siurbimo įranga

Garai išstumiami į išorę per iškrovis vamzdį, pritvirtintą prie jungės.

DĖMESIO!

Iškrovimo vamzdis nepridedamas, jį reikia pirkti atskirai.

Vamzdžio skersmuo privalo atitikti sujungimo žiedo skersmenį.

DĖMESIO!

Jei gaubte yra anglies filtrų, juos reikia išimti.

Prijungti gaubtą prie išvedamųjų vamzdžių ir išvedamųjų angų sienoje, kurių skersmuo atitiktų sandarinimo flanšą.

Jei nutekėjimo žarnos ir angos sienoje yra mažesnio skersmens, sumažėja traukiamoji geba ir stipriai padidėja triukšmingumas.

Gamintojas neprisiima su tuo susijusios atsakomybės.

! Naudokite pakankamo ilgio vamzdį.

! Naudokite kuo tiesesnį vamzdį (didžiausias vamzdžio nuokrypio kampas – 90°).

! Stenkitės iš esmės nekeisti vamzdžių sekcijų.



Versija su filtru

Prieš patekdamas į kambarį, įtraukiamas oras nuriebalinamas ir dezodoruojamas. Norėdami naudotis šios versijos filtru, privalote įdiegti papildomą filtravimo aktyviąją anglimi sistemą.

Įrengimas

Jei viryklė elektrinė, mažiausias atstumas tarp viryklės kaitlentės paviršiaus ir žemiausios virtuvinio gaubto dalies turi būti 50cm, o jei viryklė dujinė ar kombinuota – 65cmo jei viryklė dujinė ar kombinuota.

Jei dujinės viryklės įrengimo instrukcijoje nurodomas didesnis atstumas, būtina į tai atsižvelgti.



Prijungimas prie elektros tinklo

Įtampa elektros tinkle turi atitikti įtampą, nurodytą etiketėje, priklijuotoje gaubto viduje. Jei yra kištukas, reikia įjungti gaubtą į rozetę, atitinkančią galiojančius nuostatus ir esančią prienamoje vietoje net ir po gaubto įdiegimo. Jeigu kištuko (yra numatytas tiesioginis prijungimas prie elektros srovės) arba nėra rozetės prienamoje vietoje net ir po gaubto įdiegimo, yra naudojamas dvipolis jungiklis, pagal visas įdiegimo taisykles užtikrinantis visišką atsijungimą nuo elektros tinklo per aukštos įtampos atveju.

DĖMESIO!

Prieš vėl prijungdami gaubtą prie elektros maitinimo tinklo ir patikrindami, ar jis tinkamai veikia, visada įsitikinkite, ar tinklo kabelis tinkamai įmontuotas.

Dėmesio! Siekiant išvengti rizikos, maitinimo laido pakeltimą turėtų atlikti įgalioti techninės pagalbos specialistai.

Montavimas

Prieš pradėdami įrengimą:

- Patikrinkite, ar įsigyto gaminio dydis tinka pasirinktai įrengimo vietai.
- Pašalinkite aktyviosios anglies filtrą (-us), jei jis (jie) yra komplekte, (taip pat žiūrėkite atitinkamą pastraipą). Jį (juos) reikia įmontuoti tik norint naudoti gaubtą filtravimo režimu.
- Patikrinkite (transportavimo tikslais), ar gaubto viduje nėra įrangos detalių (pavyzdžiui, maišelių su varžtais, garantijų ir t.t.), jas išimkite ir saugokite.

Jeigu virtuvėje yra pakabintos lentynos ir/arba spintelės ir/arba kiti baldų elementai, užtikrinkite pakankamą erdvę gaubtui įrengti ir lengvą prieigą prie jo valdymo skydelio.

Norėdami išimti gartraukį iš spintelės, atlikite montavimo veiksmus atvirkštine tvarka.

Dėmesio! Mūvėkite tinkamas nuo įsijovimo apsaugančias pirštines.

Elica Connect

Gartraukis turi Wi-Fi funkciją, skirtą nuotoliniu būdu prisijungti prie programėlės „Elica Connect“.

Minimalūs sistemos reikalavimai:

- 2,4 GHz Wi-Fi b/g/n belaidis maršrutizatorius
- „Android“ arba „iOS“ išmanusis telefonas. Parduotuvėse patikrinkite programėlės suderinamumą su savo išmaniojo telefono operacinės sistemos versija.

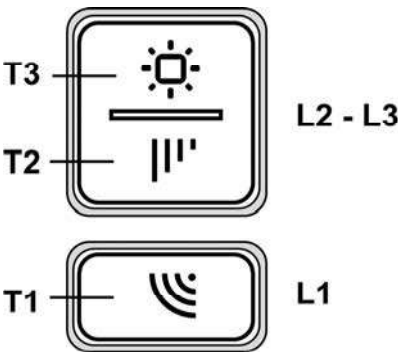
Pastaba: gamintoja „ELICA“ patvirtina, kad šis elektrinio buitinio prietaiso modelis su radijo ryšio Wi-Fi prietaisu atitinka direktyvą 2014/53/ES.

Radijo ryšio prietaisas veikia ISM 2,4 GHz dažnio juostoje, didžiausia perduodamo radijo dažnio galia neviršija 20 dBm (efektyviosios spinduliuotės galios).

Įspėjimai

- **Duomenų apsauga.** Prijungto prietaiso aptinkami duomenys renkami, kad būtų galima naudotis visomis prijungto elektrinio buitinio prietaiso paslaugomis. Papildomos informacijos apie surinktų duomenų apdorojimo būdus ir apie privatumo informaciją pranešimą pateikiama interneto svetainėje www.elica.com.
- **Veikimas skirtingose šalyse.** „Elica Connect“ paslauga veikia tik tam tikrose šalyse. Papildomos informacijos rasite apsilankę specialiai tam skirtoje svetainės www.elica.com dalyje.
- **Būsimi pakeitimai.** „Elica“ pasilieka teisę atlikti visus pakeitimus, kurie jos nuožūra bus reikalingi norint pagerinti „Elica Connect“ paslaugą. Atitinkamai, šioje instrukcijoje pateikti aprašymai nėra įpareigojantys ir yra tik pavyzdinio pobūdžio.

Veikimas



T1.Wi-Fi klavišas

- **Wi-Fi konfigūravimas:** jei Wi-Fi funkcija nėra konfigūruota, spauskite maždaug 2 sekundes, kad įjungtumėte Wi-Fi konfigūravimo režimą ir vadovaukitės programėlėje pateiktomis instrukcijomis, kad užbaigtumėte procedūrą.

Konfigūravimo procedūros metu klavišas užsidega nurododamas ryšio būseną (žr. „Wi-Fi būsenos lentelę“). Norėdami nutraukti Wi-Fi konfigūravimo procedūrą, spauskite maždaug 2 sekundes, kol klavišo lemputė pradės greitai mirksėti.

Jei konfigūravę Wi-Fi funkciją norite ją pakeisti, spauskite maždaug 6 sekundes, kad Wi-Fi parametrus nustatytumėte iš naujo (klavišas išsijungia) ir pakartokite konfigūravimo procedūrą.

- **Wi-Fi suaktyvinimas / išjungimas:** konfigūravus, galima išjungti / suaktyvinti Wi-Fi funkciją. Spauskite maždaug 2 sekundes, kad išjungtumėte / suaktyvintumėte Wi-Fi funkciją. Išjungus funkciją, Wi-Fi parametrai neprarandami.

Wi-Fi būsenos lentelė

Wi-Fi klavišas	Įrenginio ryšio būsena
Lemputė nedega	Wi-Fi nekonfigūruotas arba išjungtas
Lemputė nuolat dega balta spalva	Wi-Fi prijungtas
Lemputė greitai mirksi oranžine spalva	Bandoma prisijungti prie Wi-Fi maršrutizatoriaus
Lemputė lėtai mirksi oranžine spalva	Bandoma prisijungti prie „Elica“ debesies
Lemputė dega balta spalva ir trumpai mirksi oranžine spalva	Gaunama nuotolinė komanda (pvz., variklio arba lemputės įjungimas)

T2. Siurbimo greičio (stiprumo) valdymo mygtukas: 1, 2, 3, stiprus

Pastaba: Stiprus greitis trunka apie 5 minutes, tada automatiškai persijungia į 3 greitį.

T3. Šviesos ĮJUNGIMO/IŠJUNGIMO (trumpu paspaudimu) ir intensyvumo reguliavimo (ilgu paspaudimu) klavišas.

Šviesos spalvos temperatūros reguliavimas:

Kai lempa ĮJUNGTA, ilgai spaudžiant T1 + T3, galima pakeisti šviesos spalvos temperatūrą.

Filtrų prisisotinimo indikatorius

Gartraukis perspėja apie būtinybę atlikti filtrų priežiūrą: **Riebalų filtras (apytiksliai kas 40 naudojimo valandų):** visi šviesos diodai skleidžia raudoną šviesą

Aktyviosios anglies filtras nuo kvapų (apytiksliai kas 160 naudojimo valandų): visi šviesos diodai skleidžia raudoną šviesą, o šviesos diodai L2 ir L3 mirksi

Filtrų prisisotinimo signalo šalinimas

Atlikę filtrų priežiūrą, paspauskite ir laikykite nuspaudę mygtukus T1 ir T3, šviesos diodai L1, L2 ir L3 mirksi raudona šviesa kurį laiką ir išsijungia.

Aktyviosios anglies filtras nuo kvapų prisisotinimo indikatoriaus įjungimas

Paprastai šis indikatorius išjungtas. Norėdami jį įjungti, atlikite tokius veiksmus:

Esant išjungtam gartraukiui, vienu metu paspauskite ir laikykite nuspaudę mygtukus T1 ir T2: iš pradžių įsijungia L1, vėliau – L2 ir L3, o atleidus nuspaustus mygtukus, šviesos diodai L2 ir L3 pradeda mirksėti, tai reiškia, kad funkcija įjungta.

Anglies filtro prisisotinimo indikatoriaus išjungimas: pakartokite išvardytus veiksmus – iš pradžių vienu metu įsijungia šviesos diodai L1, L2 ir L3, vėliau – tik L1, o atleidus nuspaustus mygtukus, vėl įsijungia šviesos diodai L1, L2 ir L3, tai reiškia, kad funkcija išjungta.

Priežiūra

Valymas

Valymui naudokite TIK šluostę, suvilgytą skystu neutraliu valikliu. **NENAUDOKITE VALYMO REIKMENŲ AR INSTRUMENTŲ!**

Nenaudokite abrazyvinių valymo priemonių. **NENAUDOKITE SPIRITO!**

Valdymo skydelis

9-12-13 pav.

Skydelio priežiūra

Išmontavimas:

- stipriai paspauskite skydelį (PRIEKINĘ PUSĘ) į apačią,
- nukabinkite jį nuo užpakalinių vyrių.

Valymas:

siurbimo skydelis valomas taip pat dažnai, kaip ir tepalo filtras: naudokite neutraliuose plovikliuose sumirkytą šluostę.

Nenaudokite abrazyvinių medžiagų turinčių produktų. **NENAUDOKITE ALKOHOLIO!**

Montavimas:

skydelio užpakalinė dalis užkabinama ir pritvirtinama priekyje (tvirtinama magnetu).

Dėmesio! Visada patikrinkite, ar skydelis gerai užfiksuotas savo vietoje.

Nuo riebalų saugantis filtras

9-12 pav.

Sulaiko keпамų riebalų daleles.

Turi būti valomas vieną kartą per mėnesį švelniais valikliais, rankiniu būdu ar indaplovėje atitinkamoje temperatūroje ir trumpuoju ciklu.

Plauant metalinį nuo riebalų saugantį filtrą indaplovėje, jis gali prarasti spalvą, bet jo filtravimo savybės išliks nepakitusios

Norėdami išmontuoti riebalų filtrą, patraukite spyruoklinę atkabinimo rankeną.

Anglies filtras (tik filtravimo režimu)

Naikina nemalonius kvapus, atsirandančius maisto gaminimo metu.

Apvalūs anglies filurai

Pridėkite po vieną filtrą prie kiekvieno šono, padengdami variklio diską apsaugančias groteles, po to pasukite juos laikrodžio rodyklės kryptimi.

Norėdami nuimti filtras, pasukite kiekvieną filtrą prieš laikrodžio rodyklę.

Aktyviosios anglies filurai gali būti dviejų tipų:

- **Plaunamas aktyviosios anglies filtras.**
- **Neplaunamas aktyviosios anglies filtras.**

Plaunamas aktyviosios anglies filtras

11 pav.

Anglies filtrą plaukite kas du mėnesius (ar kai filtrų perpildymo indikacijos sistema, jei tokia numatyta turimame modelyje, rodo tokią būtinybę) karštu vandeniu su atitinkamais plovikliais arba indaplovėje 65°C temperatūroje (plaukant indaplovėje, nustatykite pilną plovimo ciklą, plaukite atskirai nuo kitų indų).

Pašalinkite vandens perteklių nepažeisdami filtro, po to nuimkite kempinėle, esančią plastmasinio karkaso viduje, ir 10 minučių įdėkite ją į iki 100°C įkaitintą orkaitę, kad visai išdžiūtų.

Keiskite kempinėle kas 3 metus ir kiekvieną kartą pažeidus audinį.

Neplaunamas aktyviosios anglies filtras

10 pav.

Anglies filtras prisipildo naudojant jį ilgą laiką, priklausomai nuo virtuvės tipo ir riebalų filtro valymo reguliarumo. Bet kokiu atveju, kapsulę reikia keisti mažiausiai kas keturis mėnesius. **NEGALIMA** plauti ar regeneruoti.

Lempų keitimas

Gartraukyje įrengta diodų technologijos apšvietimo sistema. Diodai užtikrina optimalų apšvietimą, be to, jų naudojimo laikas iki 10 kartų ilgesnis nei tradicinių lempučių, taigi sutaupoma 90 % elektros energijos.

Jei norite juos pakeisti, kreipkitės į techninio aptarnavimo tarnybą.

Stingri sekot instrukcijām, kas atrodas šajā rokasgrāmatā. Netiek uzņemta jebkāda atbildība par iespējamām grūtībām, kaitējumiem vai ugunsgrēkiem, kas var notikt ierīcei šīs rokasgrāmatas instrukciju neievērošanas gadījumā. Gaisa nosūcējs tika izveidots, lai iesūktu ēdiena gatavošanas dūmus un tvaikus un ir domāts tikai izmantošanai mājās apstākļos.

Gaisa nosūcējam var būt estētiskie defekti, nekā tas ir uzrādīts šīs gramatiņas attēlos, bet jebkurā gadījumā, lietošanas, tehniskās apkopes un instalācijas instrukcijas paliek tādas pašas.

- Ir svarīgi saglabāt šo rokasgrāmatu, lai varētu ar to konsultēties jebkurā brīdī. Pārdošanas, nodošanas vai pārbraukšanas gadījumā, pārliecināties, ka paliek kopā ar produktu.
- Uzmanīgi izlasīt instrukcijas: ir svarīga informācija par instalēšanu, lietošanu un drošību.
- Neveikt elektriskās vai mehāniskās izmaiņas uz produkta vai izlādes caurulēm.
- Pirms sākt ierīces instalāciju, pārbaudīt, ka neviena sastāvdaļa nav bojāta. Pretējā gadījumā, sazināties ar pārdevēju un neveikt instalāciju.

Piezīme: Elementi, kas apzīmēti ar simbolu "(*)", ir izvēles piederumi, kas tiek piegādāti tikai ar dažiem modeļiem, vai arī elementi, kas netiek piegādāti, bet, kurus var iegādāties.

Drošības brīdinājumi

- Pirms jebkuras tīrīšanas vai tehniskās apkopes darbības, atslēgt gaisa nosūcēju no elektrotīkla, izņemot kontaktdakšu vai atslēdzot strāvas elektroapgādi.
- Visu uzstādīšanas un apkopes operāciju laikā vienmēr jāvalkā darba cimdi.
- Bērni no 8 gadu vecuma vai personas ar ierobežotām fiziskajām, sensorālajām vai garīgajām spējām vai ar nepietiekamu pieredzi un zināšanām šo ierīci var izmantot tikai tad, ja tiek atbilstoši uzraudzīti vai arī, norādot, kā ierīci droši izmantot un, lai būtu saprotami ar to saistītie riski.
- Bērniem nav atļauts darbināt kontrolierīces vai rotaļāties ar iekārtu.
- Bērni nedrīkst veikt tās tīrīšanu un uzturēšanu bez uzraudzības.
- Telpās, kurās ir uzstādīta iekārta, ir jābūt pietiekamai ventilācijai, ja virtuves gaisa nosūcējs tiek lietots kopā ar citām gāzes sadedzināšanas iekārtām vai citu

kurināmo.

- Gaisa nosūcējs ir jātīra gan no iekšpuses, gan no ārpuses (VISMĀZ VIENU REIZI MĒNESI), jebkurā gadījumā, ievērojot to, kas ir skaidri uzrādīts tehniskās apkopes instrukcijās.

- Gaisa nosūcēja tīrīšanas un filtru nomaiņīšanas un tīrīšanas normu neievērošana izraisa ugunsgrēku riskus.

- Ir stingri aizliegts pagatavot ēdienus "flambē" veidā zem pārsega.

- Spuldzes nomainībai izmantojiet tikai spuldzes veidu, kas norādīts šīs rokasgrāmatas lampu apkopes/nomainīšanas sadaļā.

Atklātās uguns izmantošana ir kaitīga filtriem un var provocēt ugunsgrēkus, tādēļ no tā jebkurā gadījumā ir jāizvairās.

Cepšana ir jāveic to uzraugot, lai izvairītos no pārkarstus ēļas degšanas.

UZMANĪBU! Pieejamajās daļās var ievērojami sasildīties, kad tiek izmantotas kopā ar ierīcēm ēdiena gatavošanai.

- Nepievienojiet ierīci elektrotīklam, līdz instalācija nav pilnībā pabeigta.

- Nepievienojiet ierīci elektrotīklam, līdz instalācija nav pilnībā pabeigta.

- Attiecībā uz tehniskajiem un drošības pasākumiem, kas jāpieņem, lai izvadītu dūmus, ir svarīgi rūpīgi ievērot vietējo iestāžu noteikumus.

- Šīs ierīces cauruļvadu sistēma nedrīkst būt pieslēgta kādai citai esošai ventilācijas sistēmai, kas tiek izmantota jebkādiem citiem mērķiem, piemēram, dūmu izvadīšanai no iekārtām, kurās izmanto gāzi vai citu kurināmo.

- Neizmantojiet vai neatstājiet gaisa nosūcēju bez pareizi ierīkotām spuldzēm iespējama elektriskā trieciena riska dēļ.

- Nekad nelietojiet gaisa nosūcēju bez pienācīgi instalētiem elektrotīkliem.

- Gaisa nosūcēju nekad nedrīkst izmantot kā atbalsta virsmu, ja vien nav īpaši norādīts.

- Izmantojiet tikai stiprinājuma skrūves, kas iekļautas komplektācijā ar izstrādājumu tā uzstādīšanai, vai arī, ja tās nav piegādātas, iegādājieties pareizā veida skrūves.

- Izmantojiet pareizā garuma skrūves, kas identificētas Uzstādīšanas rokasgrāmatā.


- Saubu gadījumā sazinieties ar pilnvarotu servisa palīdzības centru vai līdzīgu kvalificētu personu.

▲ UZMANĪBU!

- Nespēja uzslādīt skrūves vai stiprinājuma ierīci saskaņā ar šiem norādījumiem, var izraisīt elektriskā apdraudējuma risku.
- Nelietojiet kopā ar atsevišķu programmētāju, taimerī, tālvadības pultī vai jebkuru citu ierīci, kas ieslēžas automātiski.

Šī ierīce atbilst Eiropas Direktīvai 2012/19/EC, Waste Electrical And Electronic Equipment (WEEE). Pārlicinoties, vai šis produkts tiek izmests **ārā** pareizā veidā, izmantotājs veicina izvairīšanos no negatīvajām sekām apkārtējai videi un veselībai.



Simbols  uz produkta vai uz pievienotās dokumentācijas nozīmē, ka ar šo produktu nav jārikojas, kā mājas atkritumam, bet tas ir jānogādā uz tam domātu savākšanas punktu, kur atkārtoti izlieto elektriskās un elektroniskās ierīces. Tas ir jāizmet, respektējot vietējos likumus, kas attiecas uz atkritumu aizvākšanu. Pēc papildus informācijas par produkta izmantošanu, apstrādi un atkārtotu izlietošanu, ir jāgriežas vietējā iestādē, kas nodarbojas ar attiecīgo jautājumu, atkritumu atkārtotās izlietošanas servisu, vai uz veikalu, kur produkts tika iegādāts.

Ierīce ir izstrādāta, pārbaudīta un ražota atbilstoši šādām prasībām.

- Drošība: EN/IEC 60335-1; EN/IEC 60335-2-31, EN/IEC 62233.
- Veiktspēja: EN/IEC 61591; ISO 5167-1; ISO 5167-3; ISO 5168; EN/IEC 60704-1; EN/IEC 60704-2-13; EN/IEC 60704-3; ISO 3741; EN 50564; IEC 62301.
- EMC: EN 55014-1; CISPR 14-1; EN 55014-2; CISPR 14-2; EN/IEC 61000-3-2; EN/IEC 61000-3-3; ETSI EN 301 489-1; ETSI EN 301 489-17; ETSI EN 300 328; IEC 62311:2019.

Pareizas lietošanas ieteikumi, lai samazinātu ietekmi uz vidi. Ieslēdziet nosūcēju ar minimālo ātrumu, kad sākat gatavošanu un atstājiet to ieslēgtu pāris minūtes pēc tam, kad gatavošana ir pabeigta. Palieliniet ātrumu tikai tad, ja ir liels daudzums dūmu un tvaiku, un izmantojiet palielināto ātrumu (-us) tikai ārkārtējos gadījumos. Nomainiet ogles filtru (-s), ja nepieciešams, lai uzturētu labu smaku samazināšanas efektivitāti. Nofiriet tauku filtru (-s), ja nepieciešams, lai uzturētu labu tauku filtra efektivitāti. Izmantojiet vēdināšanas sistēmas maksimālo diametru, kas norādīts šajā rokasgrāmatā, lai uzlabotu efektivitāti un samazinātu troksni.

Izmantošana

Gaisa nosūcējs ir veidots, lai to izmantotu iesūkšanas versijā ar evakuāciju uz ārpusi vai filtrēšanas versijā ar iekšējo recirkulāciju.



Iesūkšanas versija

Tvaiki tiek izvadīti uz ārpusi, caur izvadīšanas cauruli, kas ir piefiksēts pie atloksavienojuma.

▲ UZMANĪBU!

Evakuācijas caurule nav dota līdzī un tā ir jāiegādājas.

Izvadīšanas caurule diametram ir jābūt vienlīdzīgam ar savienošanas grezdena diametru.

▲ UZMANĪBU!

Ja gaisa nosūcējam ir ogļu filtrī, tiem ir jābūt noņemtiem.

Pievienot gaisa nosūcēju pie izvadīšanas sienas caurulēm un atvērumiem ar diametru, kas ir vienāds gaisa izejas diametram (savienošanas atloks).

Sienas izvadīšanas cauruļu un atvērumu izmantošana ar mazāku diametru, noteiks iesūkšanas rezultātu pazemināšanos un stipru trokšņu paaugstināšanos.

Tādēļ, tiek noraidīta jebkura atbildība šajā sakarā.

! Izmantot garu cauruli, pēc iespējas mazāku.

! Izmantot cauruli ar pēc iespējas mazāk locījumiem (locījuma maksimālais leņķis: 90°).

! Izvairīties no caurules diametra straujām izmaiņām.



Filtrējošā versija

Iesūktais gaiss tiek attaukots un deodorēts pirms tā nosūfīšanas telpā. Lai izmantotu gaisa nosūcēju šajā versijā, ir nepieciešams ierīkot papildus filtrēšanas sistēmu uz aktīvo ogļu pamata.

Ierīkošana

Minimālam attālumam starp plīts virsmu, kur tiek novietoti tilpumi un viszemākās gaisa nosūcēja daļas nav jābūt mazākam par 50cm elektriskās plīts gadījumā un 65cm gāzes un kombinētas virtuves gadījumā.

Gadījumā, ja ierīkošanas instrukcijās gāzes ierīcei tiek precizēts lielāks attālumam, ir nepieciešams to ievērot.



Elektriskā pieslēgšana

Tīkla spriegumam ir jāatbilst spriegumam, kurš ir atzīmēts uz īpašas etiķetes, kura atrodas gaisa nosūcēja iekšpusē. Ja nosūcējam ir kontaktdakša, pievienot to rozetei, kura atbilst pastāvošiem likumiem un atrodas pieejamā zonā arī pēc instalēšanas.

Ja gaisa nosūcējam nav kontaktdakšas (tieša pieslēgšana pie elektriskās sistēmas) vai arī kontaktdakša neatrodas pieejamā zonā, arī pēc instalēšanas, pielietot normām atbilstošu bipolāru slēdzi, kurš nodrošina pilnu atslēgšanu no tīkla sprieguma, pārslodzes kategorijas III nosacījumos, saskaņā ar ierīkošanas likumiem.

▲ UZMANĪBU!

pirms pieslēgt gaisa nosūcēju pie tīkla barošanas un pirms pārbaudīt tā pareizu darbošanos, vienmēr pārbaudīt ka tīkla kabelis ir ierīkots pareizi.

Uzmanību! Barošanas vada nomainīšanu ir jāveic tehniskās apkalpošanas dienestam, lai novērstu jebkuru risku.

Ierīkošana

Pirms uzsākt ierīkošanu:

- Pārbaudīt vai iegādātajam produktam ir piemēroti izmēri izvēlētajai ierīkošanas zonai.
- Noņemt aktīvās ogles filtru/s, ja tādi ir piegādāti ar ierīci (skat. attiecīgu paragrafu). Tam/tiem ir jābūt montētam/tiem atpakaj, tikai ja Jūs vēlaties izmantot gaisa nosūcēju filtrācijas versijā.
- Pārbaudīt vai gaisa nosūcēja nav (transportēšanas dēļ) pievienotu detaļu (piem., maisiņi ar skrūvēm, garantijas utt), gadījumā, ja tas tā ir, tie ir jāizņem un jā saglabā.

Gadījumā, ja virtuvē ir malējie paneļi un/vai sienas un/vai piekaramie skapīši, iepriekš pārbaudīt, vai ir pietiekoši daudz brīvas vietas, lai instalētu gaisa nosūcēju un, ka ir vienmēr būs iespējams viegli piekļūt pie komandu paneļa.

Lai **noņemtu gaisa nosūcēju no skapīša**, ir jāveic darbības, kas ir pretējas montāžai.

Uzmanību! Izmantot atbilstošus patsagriešanas darba cimdus.

Elica Connect

Tvaika nosūcējs ir aprīkots ar WiFi funkcionalitāti attālinātam savienojumam, izmantojot lietotni Elica Connect.

Sistēmas minimālās prasības:

- 2.4GHz WiFi b/g/n bezvadu maršrutētājs
- Android o iOs viedtālrunis. Pārbaudiet atmiņā lietotnes savietojamību ar viedtālruņa operētājsistēmas versiju.

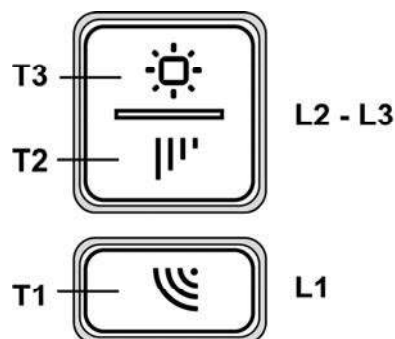
Piezīme: ELICA ražotājs paziņo, ka šis sadzīves tehnikas modelis ar WiFi radio moduļa aprīkojumu atbilst Direktīvai 2014/53/ES.

Radioiekārta darbojas 2,4 GHz ISM frekvenču joslā, maksimālā pārraidītā radiofrekvences jauda nepārsniedz 20 dBm (e.i.r.p.).

Brīdinājums.

- **Datu aizsardzība.** Dati, kurus uzņem pievienotā ierīce, tiek apkopoti, lai varētu izmantot visus pievienotās ierīces pakalpojumus. Sīkāka informācija par savākto datu apstrādi un privātuma politiku ir pieejama tīmekļa vietnē: www.elica.com.
- **Pieejamība valstīs.** Pakalpojums Elica Connect ir pieejams noteiktās valstīs. Lai iegūtu papildinformāciju, apmeklējiet attiecīgo sadaļu vietnē: www.elica.com.
- **Nākotnes izmaiņas.** Elica patur tiesības veikt jebkādas izmaiņas, kuras uzņēmums uzskata par noderīgām, lai uzlabotu pakalpojumu Elica Connect. Līdz ar to šajā rokasgrāmatā esošie apraksti nav saistoši un tiem ir indikatīva vērtība.

Darbošanās



T1. WiFi poga

• **WiFi konfigurācija:** ja WiFi funkcionalitāte nav konfigurēta, nospiediet apmēram 2 sekundes, lai pārietu uz WiFi konfigurācijas režīmu, un izpildiet instrukcijas lietotnē, lai pabeigtu šo procedūru.

Konfigurācijas laikā poga iedegas, norādot savienojuma statusu (sk. WiFi statusa tabulu)

Lai apturētu WiFi konfigurācijas procedūru, nospiediet apmēram 2 sekundes, kad poga ir ieslēgta un ātri mirgo pogas indikators.

Kad WiFi funkcionalitāte ir konfigurēta, ja vēlaties to mainīt, nospiediet apmēram 6 sekundes, lai atiestatītu WiFi parametrus (poga nodziest) un atkārtojiet konfigurācijas procedūru.

• **WiFi aktivizēšana/deaktivizēšana:** pēc konfigurēšanas varat deaktivizēt/aktivizēt WiFi funkcionalitāti. Nospiediet apmēram 2 sekundes, lai deaktivizētu/aktivizētu WiFi funkciju. Funkcijas atspējošanas rezultātā netiek zaudēti WiFi parametri

WiFi statusa tabula

WiFi poga	Ierīces savienojuma statuss
Gaisma izslēgta	WiFi nav konfigurēts vai ir izslēgts
Nepārtraukti deg balta gaisma	Pievienots WiFi
Ātri mirgojoša oranža gaisma	Mēģinājums izveidot savienojumu ar WiFi maršrutētāju
Lēni mirgojoša oranža gaisma	Mēģinājums izveidot savienojumu ar Elica mākonī
Ieslēdzas balta gaisma ar īsi mirgojošu oranžu gaismu	Tālruna komandas saņemšana (piemēram, motora vai gaismas ieslēgšana)

T2. Sūkšanas **ātruma** (jaudas) vadības poga: 1, 2, 3, intensīvs

Piezīme. Intensīvs ātrums ilgst apmēram 5 minūtes, pēc tam automātiski pārslēdzas uz ātrumu 3.

T3. ON/OFF (IESL/IZSL.) poga (īss nospiešana) un gaismas intensitātes regulēšana (ilga nospiešana).

Temperatūras - gaismas krāsas regulēšana:

Ar ieslēgtu gaismu, ilgi nospiežot T1 + T3, iespējams mainīt temperatūru - gaismas krāsu.

Filteru piesātināšanās uzrādītājs

Gaisa nosūcējs uzrāda kad ir nepieciešams veikt filteru tehnisko apkopi:

Tauku filtrs (aptuveni katru 40. lietošanas stundu): visi LED ar sarkanu gaismu

Aktīvās ogles smaku filtrs (aptuveni katru 160. lietošanas stundu): visi LED ar sarkanu gaismu, LED L2 un L3 mirgo.

Filteru piesātināšanas iestatīšana uz nulli (reseļ)

Pēc filteru tehniskās apkopes veikšanas, ilgāku laiku piespīst tausti T1 un T3, LED L1, L2 un L3 mirgo uz īsu brīdi sarkanā krāsā, un tad galīgi izslēdzas.

Aktīvās ogles smaku filteru piesātināšanās uzrādītāja iedarbināšana

Parasti šis uzrādītājs ir atslēgts. Lai to iedarbinātu, ir jārikojas sekojošajā veidā:

Kad gaisa nosūcējs ir izslēgts ir jāpiespīst un jātur piespīsti uz ilgāku laiku vienlaicīgi T1 un T2: no sākuma ieslēdzas L1, pēc tam arī L2 un L3, pēc kā, atlaižot taustus, LED L2 un L3 īsu laiku mirgo, lai uzrādītu notikušo iedarbināšanu.

Ogles filtra piesātināšanās LED atslēgšana: atkārtot augstāk aprakstīto operāciju, no sākuma vienlaicīgi iedegas LED L1, L2 un L3, pēc kā, atlaižot taustus, no jauna iedegas LED L1, L2 un L3, lai uzrādītu notikušo atslēgšanu.

Tehniskā apkalpošana

Tīrīšana

Tīrīšanai ir jāizmanto **TIKAI** mitrs audums, kurš ir samitrināts ar neitrāliem šķīdriem mazgāšanas līdzekļiem. **NELIETOT TĪRĪŠANAI RĪKUS VAI INSTRUMENTUS!**

Neizmantot jebkuru abrazīvus saturošu produktu. **NEIZMANTOT ALKOHOLU!**

Panelis

Attēls 9-12-13

Paneļa uzturēšana

Demontāža:

a. vīlīt paneli (PRIEKŠPUSĒ) stingri leju;

b. atāķēt to no aizmugures engļēm.

Tīrīšana:

nosūkšanas panelis jātīra tikpat bieži kā tauku filtrs, izmantojot audumu, kas samitrināts ar neitrāliem šķīdriem mazgāšanas

līdzekļiem.

Izvaieties lietot abrazīvus produktus. **NELIETOJIET SPIRTU!**

Montāža:

panelis jāieāķē aizmugures daļā un iepriekš jānofiksē (stiprinājums ar magnētiem).

Uzmanību! vienmēr pārliecinieties, vai panelis ir droši vietā.

Prettauku filtrs

Attēls 9-12

Notur tauku daļiņas, kas tiek veidotas no ēdiena pagatavošanas.

Prettauku filtram ir jābūt tīrītam katru mēnesi, ar neagresīviem līdzekļiem, manuāli vai trauku mazgājamā mašīnā, pie zemas temperatūras un izmantojot īso ciklu. Ja tas tiek mazgāts trauku mazgājamā mašīnā, prettauku filtra metāla detaļas var kļūt nespodras, bet jebkurā gadījumā to spējas nemainās

Lai noņemtu tauku filtru, ir jāvelk bloķēšanas atsperes rokturis.

Aktīvo ogļu filtrs (Tikai Versijai ar Filtru)

Notur nepatīkamas smaržas, kuras veidojas no ēdiena gatavošanas.

Cirkulārs ogļu filtrs

Pielietot vienu filtru katrai pusei, lai nosegto dzinēja lāpstiņņreņa abus aizsardzības režģus, pēc tam pagriezti pulksteņrādītāja virzienā.

Nomontēšanai pagriezti pretēji pulksteņrādītāja virzienam.

Aktīvo ogļu filtrs var būt viens no šiem veidiem:

- **Mazgājams aktīvo ogļu filtrs**
- **NEMAZGĀJAMS aktīvo ogļu filtrs.**

Aktīvo ogļu filtrs ir mazgājams

Attēls 11

Ogļu filtrs var būt mazgāts katru otro mēnesi (vai kad filteru piesātināšanās norādīšanas sistēma – ja tādu paredz Jūsu modelis – uzrāda šādu nepieciešamību) karstā ūdenī un tam piemērotos mazgāšanas līdzekļos vai trauku mazgājamā mašīnā pie 65°C (trauku mazgājamās mašīnas gadījumā veikt pilnu mazgāšanas ciklu bez traukiem tajā).

Noņem ūdens pārpaliekas, nebojājot filtru, pēc kā noņemt matracīti, kas atrodas plastmasas karkasa iekšā un novietot to plīti uz 10minūtēm, uz 100°C, lai to galīgi izžāvētu.

Nomainīt matracīti katru 3.gadu un katru reizi, kad audums ir bojāts.

Aktīvo ogļu filtrs NAV mazgājams

Attēls 10

Ogles filtra piesātināšana notiek pēc vairāk vai mazāk ilgās izmantošanas, atkarībā no virtuves veida un tauku filtra tīrīšanas biežuma. Jebkurā gadījumā, ir nepieciešams nomainīt kartridžu katru ceturto mēnesi.

NEVAR būt mazgāts vai atjaunots.

Spuldžu nomainīšana

Gaisa nosūcējs ir aprīkots ar apgaismošanas sistēmu, kas pamatojas uz LED tehnoloģiju.

LED nodrošina optimālu apgaismošanu, kas ilgst 10 reizes vairāk par tradicionālajām spuldzītēm un ļauj ietaupīt 90% elektriskās enerģijas.

Nomainīšanai griezties uz tehniskās apkalpošanas servisu.

Strogo se pridržavajte objašnjenja koje donosi ovaj priručnik. Ograđujemo se od bilo kakve odgovornosti za eventualne neprilike, štetu ili požar izazvan na aparatu koji proizlazi zbog nepoštovanja uputstava napisanih u ovom priručniku. Aspirator je projektovan da bi usisao paru i dim koji se stvaraju prilikom kuvanja i namenjen je za isključivo kućnu upotrebu.

Aspirator može imati drugačiji estetski izgled u odnosu na ono što se prikazuje na slikama u ovom priručniku, u svakom slučaju uputstva o upotrebi, održavanju i instalaciji ostaju nepromenjena.

- Važno je da sačuvate ovaj priručnik, da bi mogli u slučaju potrebe da se konsultujete. U slučaju da prodate, poklonite ili premestite ovaj proizvod uverite se da je priručnik uvek zajedno sa proizvodom.
- Pažljivo pročitajte uputstva: ona pružaju važne informacije o instalaciji, upotrebi i o sigurnosti.
- Ne vršite nikakve promene bilo mehaničke bilo električne prirode na proizvodu ili na cevima za izbacivanje.
- Pre nego što počnete sa instalacijom aparata uverite se da nijedna komponenta nije oštećena. U suprotnom kontaktirajte proizvođača i nemojte nastaviti sa instalacijom.

Napomena: Elementi označeni simbolom "(*)" su dodatni delovi isporučeni samo sa nekim modelima ili elementima koji nisu isporučeni već se moraju kupiti.

Upozorenja

- Pre nego što započnete proces održavanja i čišćenja, odvojite aspirator od električnog napajanja, isključite ga iz struje i izvucite kabl iz utičnice ili ugasite glavni prekidač u kuć.
- Uvek nosite radne rukavice za sve operacije instalacije i održavanja.
- Ovaj aparat mogu da koriste deca, ali ne mlađa od 8 godina i osobe sa smanjenim fizičkim ili mentalnim sposobnostima ili sa nedostatkom iskustva i potrebnog znanja, ako se nalaze pod kontrolom ili nakon dobijanja uputstava za sigurno korišćenje aparata i razumevanja opasnosti do kojih može doći prilikom korišćenja.
- Deca moraju da budu pod kontrolom kako se ne bi igrala sa aparatom. Čišćenje i održavanje ne smeju da obavljaju deca bez kontrole.
- Prostorija mora da bude dovoljno

prozračena kada se kuhinjski aspirator koristi zajedno sa ostalim aparatima na gas ili drugo sagorevanje.

- Aspirator mora redovno da se čisti iznutra i spolja (BAREM JEDANPUT MESEČNO). Takođe, neophodno je pridržavati se izričitih uputstava za održavanje.

- Nepridržavanje uputstava za čišćenje aspiratora i za promenu i čišćenje filtera može da izazove požar.

- Strogo je zabranjeno pripremati hranu na plamenu ispod aspiratora.

- Za zamenu sijalice, koristite samo tip sijalice naveden u poglavlju održavanje/zamena sijalice u ovom uputstvu.

Upotreba otvorenog plamena štetna je za filtere i može da izazove požar, zato ga treba u svakom slučaju izbegavati.

Prženje treba da se obavlja pod kontrolom kako bi se izbeglo da se pregrejano ulje zapali.

PAŽNJA: Kada je ploča za kuvanje u funkciji, dostupni delovi aspiratora mogu da postanu vrući.

- Ne spajajte aparat na električnu mrežu dok instalacija nije potpuno završena.

- Što se tiče tehničkih mera i mera sigurnosti koje moraju da se preduzmu prilikom ispuštanja pare, treba se strogo pridržavati odredbi i propisa lokalnih vlasti.

- Vazduh ne sme da bude prenošen kanalom za ispuštanje pare nastale od strane aparata na gas ili drugo sagorevanje.

- Nemojte da koristite ili ostavljate aspirator bez pravilno montiranih sijalica zbog moguće opasnosti od strujnog udara.

- Nikada ne koristite aspirator bez pravilno montirane mreže!

- Aspirator se ne sme NIKADA koristiti kao površina za odlaganje, osim ako to nije izričito navedeno.

- Koristite samo šrafove za montažu isporučene sa proizvodom, ili, ako nisu isporučeni, kupite pravilnu vrstu šrafova. Koristite pravilnu dužinu za šrafe, navedenu u • Vodiču za instalaciju. Ako ste u nedumici, obratite se ovlašćenom servisu ili sličnom kvalifikovanom osoblju.

PAŽNJA!


- Neuspešna instalacija šrafa i zatvarača u skladu sa ovim uputstvama, može da rezultira opasnostima

електричне природе.

- Не користити са програматором, тајмером, одвојеним даљинским управљачем или било којим другим уређајем који се активира аутоматски.

Овај апарат је означио у складу са Европском Директивом 2012/19/EC, Waste Electrical and Electronic Equipment (WEEE). Проверите да ли је овај производ одложен на правilan начин јер на тај начин корисник помаже у спречавању евентуалних негативних последица за здравље и за околину.



Симбол  на производу или на пропратној документацији илустрира да се овај производ не сме третирати како кућни отпад него треба да се одложи на прикладном сабирном месту за одбацивање електричних и електронских апарата. Одложите овај отпад на начин да се строго придржавате локалних правилника о одлагању смећа. За добијање детаљнијих информација о третману, одлагању и поновном коришћењу овог производа, ступите у контакт са прикладним локалним установама, службом за сакупљање кућног отпада и/или са продавницом у којој сте купили овај производ.

Апарати дизајнирани, тестирани и произведени у складу са:

- Безбедносним прописима: EN/IEC 60335-1; EN/IEC 60335-2-31, EN/IEC 62233.
- Прописима о перформансама: EN/IEC 61591; ISO 5167-1; ISO 5167-3; ISO 5168; EN/IEC 60704-1; EN/IEC 60704-2-13; EN/IEC 60704-3; ISO 3741; EN 50564; IEC 62301.
- EMC: EN 55014-1; CISPR 14-1; EN 55014-2; CISPR 14-2; EN/IEC 61000-3-2; EN/IEC 61000-3-3; ETSI EN 301 489-1; ETSI EN 301 489-17; ETSI EN 300 328; IEC 62311:2019.

Предлози за правилно коришћење у циљу смањења утицаја на животну средину: Укључите аспиратор на минималну брзину када почнете са кувањем и држите га укљученим још неколико минута након завршеног кувања. Повећајте брзину само у случају велике количине дима и паре и користите појачану брзину (е) само у екстремним ситуацијама. Замениите угaљ филтера(е) само када је то потребно да бисте одржали ефикасност смањења непријатних мириса. Очистите филтер (е) за уклањање масноће када је то потребно због одржавања добре ефикасности тог истог филтера. Користите максимални пречник цеви за одвод дима наведеног у овом приручнику да бисте оптимизовали ефикасност и смањили буку.

Кориштење

Аспиратор је направљена да би се користила у унисној верзији са спољашњим избацивањем или у филтрациској верзији са унутрашњим кружењем.



Унисна верзија

Пара се избацује напоље уз помоћ цеви за избацивање која је прикључена са спојном прирубницом.



УПОЗОРЕЊЕ!

Цев за избацивање није приложена и требало би да је купите. Пречник цеви за избацивање треба да буде исти као и пречник спојног прстена.



УПОЗОРЕЊЕ!

Ако је аспиратор опремљена угљеним филтерима, требало би да их уклоните.

Повежите аспиратор са цевима и рупама за испуштање кроз зид пречника који је једнак излазу за ваздух (спојна прирубница). Употреба цеви и отвора за избацивање кроз зид са мањим пречником доводи до смањивања способности уисавања и до драстичног повећања нивоа буке.

Одричемо се било какве одговорности за последице проузроковане горе описаним ситуацијама.

! Користите цев која има минималну потребну дужину.

! Користите цев која има што мањи могући нагиб (максимални нагиб: 90°).

! Избегавajte драстичне промене пречника цеви.



Филтрајућа верзија

Уисни ваздух се прочишћава од масноћа и opleмњује мирисом пре него што се врати у просторију. Да би користили аспиратор на овај начин потребно је да поставите додатни систем за филтрацију на бази активних угљена.

Instalacija

Minimalna udaljenost između površine koja služi da se postave posude na uređaj za kuvanje i najnižeg dela aspiratora ne sme da bude manja od 50cm u slučaju da se radi o električnim kuhinjama i 65cm u slučaju da se radi o kuhinjama na gas ili mešovitim kuhinjama.

Ukoliko uputstva za instalaciju uređaja za kuvanje na gas nalažu veću udaljenost, morate da se pridržavate tih uputstava.

Električno povezivanje

Napon mreže treba da odgovara naponu koji je naveden na etiketi karakteristika koja se nalazi u unutrašnjosti aspiratora. Ukoliko postoji utikač povežite aspirator sa utičnicom koja je u skladu sa propisima na snazi i koja je postavljena na pristupačnom mestu čak i posle instalacije.

Ukoliko je aspirator bez utikača, (direktno povezivanje na mrežu) ili utičnica nije postavljena na pristupačnom mestu, čak i posle instalacije postavite dvopolni utikač koji obezbeđuje kompletno isključenje sa mreže u uslovima kategorije previsokog napona i u skladu sa pravilima o instalaciji.

UPOZORENJE!

Pre nego što ponovo povežete aspirator sa električnom mrežom i proverite da li pravilno radi, proverite da li je kabl mreže montiran na pravilan način.

Upozorenje! Zamenu kabla za napajanje treba da obavi autorizovana servisna služba ili jedna osoba koja poseduje sličnu kvalifikaciju.

Montaža

Pre nego što počnete sa instalacijom :

- Proverite da proizvod koji ste nabavili ima odgovarajuće dimenzije u odnosu na zonu u kojoj ste odlučili da ga postavite.
- Izvadite aktivni/e ugljeni/e filter/e ukoliko je/su priložen/i (pročitajte pasus koji se odnosi na to). Isti je potrebno da postavite ponovo samo ako želite da koristite aspirator u filtracijskoj verziji.
- Kontrolišite da se u unutrašnjosti aspiratora ne nalazi propratni materijal (na primer kese sa šrafovim, garancije itd. koje su stavljene unutra zbog jednostavnijeg transporta, u tom slučaju eventualno ih uklonite i sačuvajte .

U slučaju postojanja panela i/ili pregrada i/ili bočno visećeg nameštaja, kontrolišite ima li dovoljno prostora da bi se moglo postaviti kuhinjsku napu i da je u svakom momentu moguće jednostavno pristupiti panelu sa komandama.

Da biste uklonili aspirator sa zidne jedinice, poduzmite korake suprotne od toka montaže.

Pažnja! Koristite radne rukavice koje štite od rezanja.

Elica Connect

Napa poseduje funkciju bežične mreže za daljinsko povezivanje putem aplikacije Elica Connect.

Minimalni zahtevi sistema:

- Ruter bežične mreže 2.4GHz bežična mreža b/g/n
- Smartphone Android ili iOS. U prodavaonicama proverite kompatibilnost aplikacije s verzijom radnog sistema svog telefona.

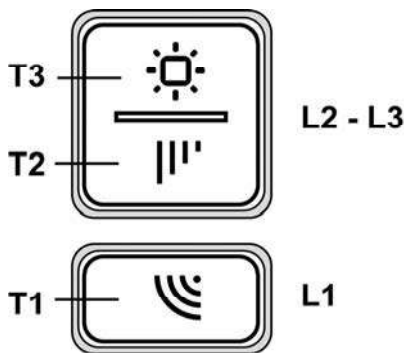
Napomena: Proizvođač ELICA izjavljuje da je ovaj model kućnog aparata s radio opremom za modul bežične mreže u skladu s direktivom 2014/53/UE.

Radio oprema radi u frekvencijskoj traci ISM do 2.4GHz, maksimalna snaga s prenesenom radio frekvencijom ne prelazi 20 dBm (efikasna zračena snaga).

Upozorenja:

- **Zaštita podataka.** Podaci koje povezani uređaj otkriva sakupljaju se da bi omogućili upotrebu svih usluga povezanog kućnog aparata. Najnovije informacije o načinu tretmana sakupljenih podataka i o privatnosti dostupne su na stranici www.elica.com.
- **Dostupnost u zemljama.** Usluga Elica Connect dostupna je u određenim zemljama. Za najnovije informacije posetite namenski deo stranice www.elica.com.
- **Izmenite budućnost.** Elica zadržava pravo na sve izmene koje bude smatrala potrebnim za poboljšanje usluga Elica Connect. Stoga opisi sadržani u ovom priručniku nisu obavezujući i imaju indikativnu vrednost.

Funkcionisanje



T1. Taster za bežičnu mrežu

• **Konfiguracija bežične mreže:** ako funkcija bežične mreže nije konfigurisana, pritisnite na oko 2 sekunde da biste ušli u način konfiguracije bežične mreže i pratili uputstva na aplikaciji za završetak postupka.

Tokom postupka konfiguracije taster se pali naznačavajući stanje povezanosti (vidi tabelu stanja bežične mreže)

Za prekid postupka konfigurisanja bežične mreže, pritisnite na oko 2 sekunde kada se taster upali s brzim pulsirajućim svetlom.

Kada se konfigurise bežična mreža, ako je želite promeniti, pritisnite na oko 6 sekundi za resetovanje parametara bežične mreže (taster se gasi) i ponovite postupak konfigurisanja.

• **Aktiviranje/ deaktiviranje bežične mreže:** nakon što ste obavili konfigurisanje, moguće je aktivirati/ deaktivirati funkciju bežične mreže. Pritisnite na oko 2 sekunde za deaktiviranje/ aktiviranje funkcije bežične mreže. Deaktiviranje funkcije ne znači gubitak parametara bežične mreže

Tabela stanja bežične mreže

Taster za bežičnu mrežu	Stanje povezanosti uređaja
Ugašeno svetlo	Bežična mreža nije konfigurisana ili je ugašena
Upaljeno fiksno belo svetlo	Povezana bežična mreža
Trepereće brzo narandžasto svetlo	Pokušaj povezivanja na ruter bežične mreže
Usporeno narandžasto trepereće svetlo	Pokušaj povezivanja na oblak Elica

Upaljeno belo svetlo s kratkim treperećim narandžastim svetlom	Primanje neke komande daljinski (na primer paljenje motora ili svetla)
--	--

T2. Taster za kontrolu **brzine** (snage) aspiracije:1, 2, 3, **intenzivna**

Napomena: Intenzivna brzina traje oko 5 minuta, nakon čega se automatski postavlja brzina 3.

T3. Taster ON/OFF (kratki pritisak) i podešavanje intenziteta svetla (dugi pritisak).

Podešavanje temperature boje svetla:

S dugim pritiskom na svetlo ON T1 + T3 moguće je promeniti temperaturu boje svetla

Indikator zasićenja filtera

Aspirator pokazuje kada je potrebno da se izvrši održavanje filtera:

Filter za masnoću (otprilike svakih 40 sati upotrebe): sva led svetla upale se u crvenoj boji

Filter za miris od aktivnog karbena (otprilike svakih 160 sati upotrebe): sva led svetla upale se u crvenoj boji, led svetla L2 i L3 trepere

Resetiranje indikatora zasićenja filtera

Posle izvršenja održavanja filtera, dugo pritisnite dugmad T1 i T3, led svetla L1, L2 i L3 kratko će da trepću u crvenoj boji a onda će definitivno da se ugase.

Aktivacija indikatora zasićenja filtera za miris od aktivnog karbena

Ovaj indikator je normalo deaktiviran. da ga aktivisete postupite na sledeći način:

Aspirator mora da bude zatvoren, pritisnite i držite dugo pritisnutu dugmad T1 i T2: prvo će da se upali L1 a onda i L2 i L3 nakon čega, kad otpustite dugmad, led svetla L2 i L3 kratko trepere da ukažu na uspešnu.

Deaktivacija LED svetla indikatora zasićenja karbonskog filtera: ponovite gornju operaciju, prvo će da se upale u isto vreme led svetla L1, L2 i L3, a onda samo L1, nakog čega, kada otpustite dugmad, ponovo će da se upale led svetla L1, L2 i L3, da ukažu na uspešnu deaktivaciju.

Održavanje

Čišćenje

Za čišćenje koristite isključivo meku vlažnu krpu i tečne neutralne deterdžente. Nemojte da koristite alate ili pomagala za čišćenje.

Izbegavajte upotrebu proizvoda koji grebu. **NE UPOTREBLJAVAJTE ALKOHOL!**

Panel

SI. 9-12-13

Održavanje ploče

Skidanje:

- povucite ploču (PREDNJU STRANU) odlučno prema dole
- otkačite je sa zadnjih šarki.

Čišćenje:

Usisnu ploču treba čistiti sa istom frekvencijom kao i filter za mast, koristite krpu navlaženu sa neutralnim tečnim deterdžentom .

Izbegavajte upotrebu abrazivnih proizvoda. **NEMOJTE KORISTITI ALKOHOL!**

Montiranje :

Ploča se mora pričvrstiti sa zadnje strane i fiksirana sa prednje (pričvršćivanje sa magnetima).

Pažnja! Uvek proverite da je ploča dobro fiksirana i na svom mestu.

Filter za uklanjanje masnoće

SI. 9-12

Zadržava masne čestice koje su posledica kuvanja.

Neophodno je očistiti jedan put mesečno sa neagresivnim deterdžentima, ručno ili u mašini za pranje sudova na niskim temperaturama i uključujući kratak ciklus pranja.

Posle pranja u mašini za pranje sudova metalni filter za uklanjanje masnoće može da izgubi boju (može da deluje isprano) ali njegove filtracijske karakteristike se neće nimalo promeniti.

Ako želite da izvadite filter za uklanjanje masnoće povucite ručicu koja ima oprugu kako biste ga otkočili.

Aktivni karbonski filter (Samo za Filtracijsku

Verziju)

Zadržava neprijatne mirise koji su posledica kuvanja.

Kružni karbonski filter

Postavite jedan sa svake strane da bi pokrio obe zaštitne rešetke obrtajnog dela motora, posle čega pomerite u smeru kazaljki na satu.

Da biste razmontirali okrenite u smeru suprotnom od smeru kazaljki na satu.

Aktivni karbonski filter može da bude jedan od ovih tipova:

- **Aktivni karbonski filter koji se može oprati.**
- **Aktivni karbonski filter koji se NE može oprati.**

Filter od aktivnih karbona koji se sme prati

SI. 11

Karbonski filter treba da se očisti i opere svako dva meseca (ili kada sistem za prikazivanje da je došlo do zasićenja filtera – ukoliko je predviđen na modelu kojeg posedujete – pokazuje tu potrebu) u toplj vodi i sa deterdžentima koji su prikladni ili

pranjem u mašini za pranje posuđa na 65°C (u slučaju pranja u mašini za pranje posuđa uključite kompletan ciklus pranja bez drugog posuđa unutra).

Obrišite višak vode koji je ostao posle pranja bez da oštetite filter, posle čega izvadite podlogu koja se nalazi u unutrašnjosti plastičnog kućišta i stavite je u rernu 10 minuta na 100°C da bi se definitivno osušila.

Zamenite kućište svake 3 godine i svaki put kada vidite da je krpa oštećena.

Filter od aktivnih karbona koji se NE sme prati

SI. 10

Do zasićenja ugljenog filtera dolazi posle produžene upotrebe i zavisi od vrste kuhinje i od toga koliko često se prao filter za uklanjanje masnoće. U svakom slučaju je potrebno zameniti uložak svaka 4 meseca.

NE može se prati ili obnavljati.

Zamenjivanje Lampe

Aspirator je opremljena sistemom rasvete koja se bazira na LED tehnologiji.

LED garantuje optimalnu rasvetu, trajanje 10 puta duže od tradicionalnih lampi i omogućuje uštedu električne energije za 90% .

Što se tiče njihove zamene obratite se tehničkom servisu.

Strogo se držite navodil iz tega priročnika. Zavračamo vsakršno odgovornost za morebitne nepravilne, škodo ali požare na napravi, ki bi izvirali iz neupoštevanja navodil iz tega priročnika. Napa je zasnovana za odsesovanje dimnih plinov in pare, ki nastajajo pri kuhanju in je namenjena izključno za domačo uporabo.

Napa se lahko po izgledu razlikuje od slik iz te knjižice, navodila za uporabo, vzdrževanje in namestitvev pa so enaka.

- Priročnik hranite v kraju, kjer si ga je mogoče kadarkoli pogledati. Če napravo prodate, odstopite ali premestite naj priročnik ostane vedno ob izdelku.
- Pozorno preberite navodila: saj navajajo pomembne informacije o namestitvi, uporabi in varnosti.
- Napravi ne spreminjajte električnih ali mehanskih lastnosti, ne posegajte v izpušne odvode.
- Pred namestitvijo naprave se prepričajte, da so vsi njeni sestavni deli nepoškodovani. Če ne bi bilo tako, pokličite pooblaščenega prodajalca in naprave ne nameščajte.

Opomba: S simbolom "(*)" označeni deli spadajo med dodatno opremo, ki je priložena le nekaterim modelom, ali pa to deli, ki jih lahko dokupite.



Opozorila

- Pred vsakršnim čiščenjem ali vzdrževanjem izključite električno napajanje nape, tako da vtič izvlečete iz vtičnice ali izklopote glavno stikalo.
- Pri vseh postopkih namestitve in vzdrževanja uporabljajte delovne rokavice.
- Aparata naj ne uporabljajo otroci, mlajši od 8 let, in osebe z zmanjšanimi fizičnimi, senzoričnimi ali umskimi zmožnostmi oziroma s premalo izkušnjami in znanja, razen če jih pri tem nadzoruje pristojna oseba ali so bili poučeni o varni uporabi aparata in se zavedajo s tem povezanih nevarnosti.
- Otroke je treba imeti pod nadzorom, da se ne bi igrali z napravo.
- Otroci naj aparata ne čistijo in naj na njem ne izvajajo vzdrževalnih del brez nadzora.
- Ko se kuhinjsko napo uporablja istočasno z drugimi napravami, ki delujejo na plin ali na druga goriva, mora biti prostor dovolj prezračen.

• Napo pogosto čistite tako zunaj kot znotraj (VSAJ ENKRAT MESEČNO), v vsakem primeru upoštevajte, kar izrecno narekujejo navodila za vzdrževanje v tem priročniku.

• Neupoštevanje pravil za čiščenje nape in zamenjavo ter čiščenje filtrov predstavlja tveganje za požar.

• Pod napo je strogo prepovedana priprava flambiranih jedi.

• Pri menjavi uporabite le tip žarnice, ki je naveden v poglavju o vzdrževanju/zamenjavi žarnice v teh navodilih.

Odpri ogenj je škodljiv za filtre in lahko povzroči požar, zato je uporaba slednjega v vsakem primeru prepovedana.

Cvrtnje zahteva stalen nadzor, da se pregreto olje ne bi vnelo.

POZOR: Med delovanjem kuhalne plošče se dostopni deli nape lahko močno segrejejo.

• Naprave ne priključujte na električno omrežje, dokler inštalacija ni v celoti zaključena.

• Kar zadeva tehnične in varnostne ukrepe za odvod dimov, morate strogo upoštevati določbe pristojnih krajevnih organov.

• Vsesani zrak se ne sme usmerjati v cevovod, ki služi kot odvod za pline, katere proizvajajo naprave, ki delujejo na plin ali druga goriva.

• Nape ne uporabljajte oziroma je ne puščajte z nepravilno nameščenimi žarnicami, saj obstaja tveganje električnega udara.

• Nape nikoli ne uporabljajte, če rešetka ni pravilno nameščena!

• Nape NIKOLI ne uporabljajte kot odlagalne površine, razen če je to izrecno dovoljeno.

• Za nameščanje izdelka uporabite le priložene pritrdilne vijake. Če jih ni na voljo, pa kupite pravo vrsto vijakov. Uporabite vijake prave dolžine, ki so navedeni v navodilih za namestitvev.

• V primeru dvomov se posvetujte s pooblaščenim servisnim centrom ali s podobno usposobljeno osebo.

POZOR!

- Če pri montaži vijakov in pritrilnih elementov ne upoštevate teh navodil, obstaja nevarnost električnega udara.
- Ne uporabljajte s programatorjem, časovnikom, daljinskim upravljalnikom ali drugimi napravami, ki se samodejno aktivirajo.

Ta naprava je označena skladno z Evropsko direktivo 2012/19/EC, Waste Electrical and Electronic Equipment (WEEE oziroma direktivo o odpadni električni in elektronski opremi). S pravilnim odlaganjem tega izdelka uporabnik prispeva k preprečevanju morebitnih negativnih posledic na okolje in zdravje.



Znak na izdelku ali na priloženi dokumentaciji označuje, da se ga ne sme zavreči med komunalne odpadke, temveč odnesti na ustrezno zbirno mesto za recikliranje odpadne električne in elektronske opreme. Napravo zavrzite skladno z lokalnimi predpisi, ki veljajo na področju odlaganja odpadkov. Za dodatne informacije o ravnanju, ponovni uporabi in recikliranju tega izdelka se obrnite na ustrezno lokalno službo, zbirni center komunalnih odpadkov ali trgovino, kjer ste izdelek kupili.

Aparat je bil zasnovan, testiran in izdelan v skladu z:

- Varnost: EN/IEC 60335-1; EN/IEC 60335-2-31, EN/IEC 62233.
- Rezultati: EN/IEC 61591; ISO 5167-1; ISO 5167-3; ISO 5168; EN/IEC 60704-1; EN/IEC 60704-2-13; EN/IEC 60704-3; ISO 3741; EN 50564; IEC 62301.
- EMC: EN 55014-1; CISPR 14-1; EN 55014-2; CISPR 14-2; EN/IEC 61000-3-2; EN/IEC 61000-3-3; ETSI EN 301 489-1; ETSI EN 301 489-17; ETSI EN 300 328; IEC 62311:2019.

Predlogi za pravilno uporabo, s katero lahko zmanjšate vpliv na okolje: Napo prižgite na minimalni moči ON ob začetku kuhanja, in jo pustite, naj deluje tudi nekaj minut po koncu kuhanja. Hitrost povečajte le takrat, ko je prisotno veliko dimov in pare, način(e) boost uporabite le v izjemnih situacijah. Ogleni(e) filter(re) po potrebi zamenjajte, ter tako ohranite učinkovitost pri odpravljanju neprijetnih vonjav. Maščobni(e) filter(re) očistite po potrebi, ter tako ohranite njegovo (njihovo) učinkovitost. Uporabite sistem cevi maksimalnih diametrov, naveden v tem priročniku, ter tako optimizirajte učinkovitost in zmanjšajte hrup.

Uporaba

Napa je izdelana za uporabo v odzračevalni različici z zunanjim odvodom ali obtočni oz. filtracijski z notranjim obtokom.



Sesalna različica

Hlapi so usmerjeni navzven po odvodni cevi, ki je pritrjena na priključno prirobnico.

POZOR!

Odvodna cev ni priložena napi in jo je potrebno kupiti ločeno. Premer odvodne cevi mora biti enak premeru spojnega obročka.

POZOR!

Če je napa opremljena z oglenimi filtri, je slednje potrebno odstraniti.

Povežite napo s cevmi in odprtini z vodoravnim odtokom enakega premera kot je premer izhoda za zrak (spojna prirobnica).

Uporaba cevi in odprtini z vodoravnim odtokom, ki imajo manjši premer, bo vplivala na zmanjšanje učinkov sesanja in močno povežala hrupnost.

Zato za tako delovanje odklanjamo vsakršno odgovornost.

! Ceovod naj bo dolg toliko, kolikor znaša najmanjša nujna dolžina.

! Ceovod naj ima čim manj krivin (največji kot upogiba: 90°).

! Izgibajte se izrazitim spremembam smeri cevodov.



Različica s filtriranjem

Iz vsesanega zraka so pred ponovnim vnosom v prostor odstranjeni maščoba in neprijetne vonjave. Pri uporabi nape v tej izvedbi je potrebno namestiti dodatni filter na osnovi aktivnega oglja.

Inštalacija

Minimalna razdalja med podporno površino posod na kuhalni površini in spodnjim delom nape za kuhinjske prostore ne sme biti manjša od 50cm pri električnih štedilnikih in 65cm pri plinskih ali mešanih štedilnikih.

Če je v navodilih za instalacijo plinskega kuhalnika napisana večja razdalja, jo je treba tudi upoštevati.

Električna povezava

Omrežna napetost mora ustrezati napetosti, navedeni na nalepki z lastnostmi, nameščeni v notranjosti nape. Če ima napa vtič, slednjega vstavite v vtičnico, ki je skladna z veljavnimi predpisi in se nahaja na takem mestu, ki bo dostopno tudi po vgradnji naprave. Če napa nima vtiča (neposredna povezava na omrežje) ali se vtič nahaja na takem mestu, ki po vgradnji naprave ne bi bilo dostopno, namestite dvopolno stikalo, skladno s predpisi, ki zagotavlja popoln izklop iz omrežja v pogojih prenapetostnega razreda III, skladno s predpisi o inštalaciji.

POZOR!

Pred ponovnim priklopom tokokroga nape na omrežno napajanje in kontrolo pravilnega delovanja, vselej preverite, ali je omrežni kabel pravilno nameščen.

Pozor! Zamenjavo napajalnega kabla mora izvesti pooblaščen servisna služba, tako da se prepreči vsakršno tveganje.

Montaža

Pred pričetkom namestitve:

- Preverite, ali dimenzije kupljenega izdelka ustrezajo izbranemu prostoru namestitve.
- Odstranite filter/e z aktivnim ogljem, če je/so priložen/i (glejte tudi ustrezní odstavek). Namestite ga/jih le, če želite uporabiti nabo v odzračevalni različici.
- Prepričajte se, da v notranjosti nape (zaradi prevoznih razlogov) ni morebitnega priloženega materiala (na primer, ovojnice z vijaki, garancije itd.); če je, ga odstranite in shranite.

V primeru prisotnosti stranskih plošè in/ali sten in/ali zidnih omaric, preverite, da je dovolj prostora za namestitev nape in, da je vedno možen enostaven dostop do upravljalne plošèe.

Če želite nabo sneti iz omarice, sledite postopku namestitve v nasprotnem vrstnem redu.

Pozor! Uporabite ustrezne protitrujne rokavice.

Elica Connect

Napa je opremljena s funkcijo WiFi za povezavo na daljavo preko aplikacije Elica Connect.

Minimalne sistemske zahteve:

- Brezžični usmerjevalnik 2.4GHz WiFi b/g/n
- Pametni telefon Android ali iOS. V trgovini preverite združljivost aplikacije z različico operacijskega sistema vašega pametnega telefona.

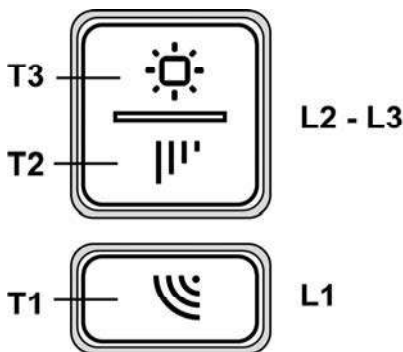
Opomba: Proizvajalec ELICA izjavlja, da je ta model električnega gospodinjanskega aparata z radijsko napravo modula WiFi skladen z direktivo 2014/53/EU.

Radijska naprava deluje v frekvenčnem območju ISM z 2.4Ghz, največja moč oddajane radijske frekvence ne presega 20 dBm (e.i.r.p.).

Opozorila:

- **Varstvo podatkov.** Podatki, ki jih povezana naprava zazna, se zbirajo, da bi se omogočilo uporabo vseh storitev povezane gospodinjanske naprave. Nadaljnje informacije o načinu obdelave zbranih podatkov in politiki zasebnosti so na voljo na spletni strani www.elica.com.
- **Razpoložljivost po državah.** Storitve Elica Connect je na voljo v določenih državah. Za dodatne informacije obiščite ustrezen del spletnega mesta www.elica.com.
- **Bodoče spremembe.** Elica si pridržuje pravico do sprememb, ki jih smatra za koristne za izboljšanje storitve Elica Connect. Zato opisi v teh navodilih priročniku niso zavezujoči in imajo le okvirno vrednost.

Delovanje



T1. Tipka WiFi

- **Konfiguracija WiFi:** če funkcija WiFi ni konfigurirana, za približno 2 sekundi pritisnite, da vstopite v način konfiguracije WiFi in sledite navodilom v aplikaciji, da dokončate postopek. Med postopkom konfiguracije se osvetli gumb, ki prikazuje stanje povezanosti (glejte tabelo stanja WiFi). Za prekinitev postopka nastavljanja WiFi-ja, za približno 2 sekundi pritisnite tipko, ko slednja deluje s hitro utripajočo svetlobo. Ko je funkcionalnost WiFi nastavljena, v kolikor jo želite spremeniti, pritisnite za približno 6 sekund, da parametre WiFi-ja ponastavite (tipka ugasne) ter postopek konfiguracije ponovite.
- **Aktiviranje/izklop WiFi-ja:** ko je konfiguracija opravljena, funkcionalnost WiFi-ja lahko izklapljate/aktivirate. Za izklop/aktiviranje funkcije WiFi-ja pritisnite za približno 2 sekundi. Z izklopom funkcije se parametri WiFi-ja ne izgubijo.

Tabela stanja WiFi-ja

Tipka WiFi	Stanje povezanosti naprave
Luč ugasnjena	WiFi ni konfiguriran ali je ugasnjen
Luč s stalno belo svetlobo	WiFi je povezan
Oranžna hitro utripajoča luč	Poskus povezovanja z WiFi usmerjevalnikom
Oranžna počasi utripajoča luč	Poskus povezovanja z oblakom Elica
Luč z belo svetlobo in kratkimi oranžnimi utripi	Prejem ukaza na daljavo (npr. vklop motorja ali luči)

T2. Gumb za nadzor **hitrosti** (moč) aspiracije:1, 2, 3, **intenzivno**

Opomba: Intenzivno delovanje traja približno 5 minut, nato pa se samodejno preklapi v hitrost 3.

T3. Tipka VKLOP/IZKLOP (kratek pritisk) in nastavev jakosti osvetlitve (daljši pritisk).

Nastavev toplino barve svetlobe:

Z vklopljeno lučjo, z daljšim pritiskom na T1 + T3 lahko spremenite toplino barve svetlobe

Indikator zasičenosti filtrov

Napa prikaže, kdaj je treba izvesti vzdrževanje filtrov:

Maščobni filter (na približno 40 ur uporabe): vse rdeče LED-lučke

Filter za vonjave z aktivnim ogljem (na približno 160 ur uporabe): vse rdeče LED-lučke, LED-lučki L1 in L2 utripata

Tipka ponastavitve zasičenosti filtrov

Po opravljenem vzdrževanju filtrov za daljši čas stisnite tipki T1 in T3, rdeče LED-lučke L1, L2 in L3 utripajo za kratek čas, nato pa dokončno ugasnejo.

Vklop indikatorja zasičenosti oglenega filtra za vonjave

Običajno je ta indikator izklopljen. Za vklop izvedite sledeče korake:

Ko je napa izklopljena, pritisnite tipki T1 in T2 in ju za dalj časa zadržite hkrati stisnjeni: najprej se prižge lučka L1, nato pa tudi L2 in L3, po sprostitvi obeh tipk pa začneta L2 in L3 za kratek čas utripati, kar prikazuje opravljen vklop.

Izklop LED-lučke o zasičenosti oglenega filtra: ponovite zgoraj opisani postopek. Najprej se hkrati prižgejo LED-lučke L1, L2 in L3, nato pa samo L1, nakar se ob sprostitvi tipk ponovno prižgejo L1, L2 in L3, kar označuje opravljen izklop.

Vzdrževanje

Čiščenje

Za čiščenje uporabljajte **IZKLJUČNO** vlažno krpo, navlaženo z nevtralnimi detergenti. **ZA ČIŠČENJE NE UPORABLJAJTE NOBENIH ORODIJ ALI INSTRUMENTOV.** Ne uporabljajte izdelkov, ki vsebujejo abrazivne elemente. **NE UPORABLJAJTE ALKOHOLA!**

Plošče

SI. 9-12-13

Vzdrževanje plošče

Demontaža:

- ploščo (SPREDNJO STRAN) čvrsto povlecite navzdol
- Odklopite jo s tečajev na zadnji strani.

Čiščenje:

sesalno ploščo čistite enako pogosto kot filter maščobe; uporabljajte krpo, navlaženo z nevtralnimi tekočimi detergenti.

Ne uporabljajte grobih čistil. **NE UPORABLJAJTE ALKOHOLA!**

Montaža :

Zadnji del plošče vstavite v tečaja in pritrdite sprednji del (pritrditev z magneti).

Pozor! vedno preverite, ali je plošča trdno vpeta na svojem mestu.

Maščobni filter

SI. 9-12

Zaustavlja maščobne delce, ki nastajajo pri kuhanju.

Očistiti ga je treba enkrat mesečno z ne agresivnimi čistilnimi sredstvi, ročno ali v pomivalnem stroju pri nizki temperaturi in kratkim ciklom pranja.

S pranjem v pomivalnem stroju se maščobni filter lahko razbarva, toda njegove filtrirne značilnosti ostanejo nespremenjene.

Za demontažo maščobnega filtra povlecite odklopno ročico na vzmet.

Ogleni filter (samo za obtočno različico)

Zadržuje neprijetne vonjave, ki nastajajo pri kuhanju.

Krožni ogleni filter

Na vsako stran namestite po en ogleni filter, tako da prekrijeta obe zaščitni rešetki rotorja motorja, nato pa ročaj obrnite v smeri urinega kazalca.

Za demontažo obrnite ročaj v nasprotni smeri urinega kazalca.

Filter z aktivnim ogljem je lahko naslednje vrste:

- **Pralni filter z aktivnim ogljem.**
- **Nepralni filter z aktivnim ogljem.**

Pralni filter z aktivnim ogljem

SI. 11

Ogleni filter se lahko opere vsake dva meseca (ali takrat, ko sistem, ki zaznava zasičenost filtrov – če je na modelu, ki je v vaši lasti, predviden – opozori na to potrebo), v topli vodi in z ustreznimi detergenti oziroma v pomivalnem stroju pri 65°C (v primeru pranja v pomivalnem stroju izvedite popolni cikel brez posode v stroju).

Odstranite odvečno vodo, ne da bi pri tem poškodovali filter,

nato odstranite vložek v notranjosti plastičnega ogrodja in ga dajte v peč za 10 minut pri 100°C, da jo v celoti posušite.

Vložek zamenjajte vsaka 3 leta in vsakič, ko na vložku odkrijete poškodbe.

Nepralni filter z aktivnim ogljem

SI. 10

Ogleni filter je potrebno zamenjati po daljši uporabi, glede na tip kuhe ter redno čiščenje maščobnega filtra. Vsekakor je potrebno zamenjati vložek najmanj vsake štiri mesece.

Filter ni niti pralen niti obnovljiv.

Zamenjava žarnic

Napa ima sistem osvetlitve, ki temelji na LED tehnologiji.

LED lučke zagotavljajo optimalno osvetlitev in do 10-krat daljšo življenjsko dobo v primerjavi s klasičnimi žarnicami ter 90% prihranek električne energije.

Za zamenjavo žarnic se obrnite na poprodajno službo.

Strogo se pridržavajte uputstava koje donosi ovaj priručnik. Otklanjamo bilo kakvu odgovornost za eventualne nezgode, smetnje ili požar na aparatu koji proizlaze iz nepoštivanja uputstava koje donosi ovaj priručnik. Kuhinjska napa ima funkciju usisavanja dima i pare za vrijeme kuhanja te je namijenjena samo kućnoj uporabi.

Vanjski izgled kuhinjske nape se može ponešto razlikovati od onog što smo opisali i ilustrirali u crtežima ovog priručnika, ali u svakom slučaju uputstva za uporabu, održavanje iste i instalacija ostaju nepromijenjena.

- Važno je sačuvati ovaj priručnik da biste ga mogli konzultirati u svakom trenutku. U slučaju da prodate ovaj proizvod, poklonite ili da se preselite uvjerite se da on bude uvijek zajedno sa proizvodom.
- Pažljivo pročitajte uputstva: u njima se nalaze važne informacije o instalaciji, uporabi i sigurnosti.
- Ne izvršavajte nikakve mehaničke ili električne varijacije (izmjene) na proizvodu ili na cijevima za izbacivanje.
- Prije nego što počnete s instalacijom aparata, uvjerite se da nijedna komponenta nije oštećena. U suprotnom slučaju, kontaktirajte trgovca i ne nastavljajte s instalacijom.

Napomena: Elementi označeni simbolom "(*)" su dodatni dijelovi isporučeni samo sa nekim modelima ili elementima koji nisu isporučeni već se moraju kupiti.



Upozorenja

- Prije bilo koje operacije čišćenja ili održavanja, odvojite napu od električnog napajanja uklanjanjem utičnice ili odspajanjem glavnog prekidača u kući.
- Uvijek nosite radne rukavice za sve operacije instalacije i održavanja.
- Ovaj uređaj se može koristiti od strane djece ne mlađe od 8 godina i osoba sa smanjenim fizičkim, osjetilnim ili mentalnim sposobnostima ili nedostatkom iskustva i potrebnog znanja, ako se nalaze pod nadzorom ili nakon što su primile uputstva za sigurnu uporabu uređaja i razumjele opasnosti do kojih može doći prilikom uporabe.
- Djeca moraju biti pod nadzorom kako se ne bi igrala s uređajem. Čišćenje i održavanje ne smiju se vršiti od strane djece bez nadzora.
- Prostorija mora biti dovoljno prozračena kada se kuhinjska napa koristi zajedno s

ostalim uređajima na plinsko ili ostalo sagorijevanje.

- Napa se mora redovito čistiti iznutra i izvana (BAREM JEDNOM MJESEČNO). Potrebno je, međutim, poštivati ono što je izričito navedeno u uputama za održavanje.

- Nepoštivanje uputa za čišćenje nape i promjenu i čišćenje filtera može uzrokovati požar.

- Strogo je zabranjeno pripremati hranu na plamenu ispod nape.

- Za zamjenu žarulje, koristiti samo tip žarulje naveden u poglavlju održavanje/zamjena žarulje u ovom priručniku.

Uporaba otvorenog plamena štetna je za filtre i može izazvati požar, stoga se treba u svakom slučaju izbjegavati.

Prženje se treba vršiti pod nadzorom kako bi se izbjeglo da se pregrijano ulje zapali.

PAŽNJA: Kada je ploča za kuhanje u funkciji, dostupni dijelovi nape mogu postati vrući.

- Ne spajajte uređaj na električnu mrežu dok instalacija nije potpuno završena.

- Što se tiče tehničkih mjera i mjera sigurnosti koje se moraju poduzeti prilikom ispuštanja para, treba se strogo pridržavati odredbi i propisa lokalnih vlasti.

- Ispušni zrak ne smije biti prenošen kanalom za ispuštanje para proizvedenih od strane uređaja na plinsko ili drugo sagorijevanje.

- Nemojte koristiti ili ostaviti napu bez pravilno montiranih žarulja zbog moguće opasnosti od strujnog udara.

- Nikada ne koristite napu bez pravilno montirane mreže!

- Napa se ne smije NIKADA koristiti kao površina za odlaganje, osim ako to nije izričito navedeno.


- Koristite samo vijke za ugradnju isporučene s proizvodom, ili, ako nisu isporučeni, kupite ispravnu vrstu vijaka. Koristite ispravnu duljinu za vijke, navedenu u • Vodiču za instalaciju. Ako ste u nedoumici, obratite se ovlaštenom servisu ili sličnom kvalificiranom osoblju.

▲ PAŽNJA!

- Neuspješna instalacija vijaka i zatvarača u skladu s ovim uputama, može rezultirati opasnostima električne naravi.
- Ne koristiti s programatorom, timerom, odvojenim daljinskim upravljačem ili bilo kojim drugim uređajem koji se aktivira automatski.

Ovaj aparat je označen u skladu s Europskim pravilima 2012/19/EC, Waste Electrical and Electronic Equipment (WEEE). Provjerite jeste li odveli na otpad ovaj proizvod u skladu s lokalnim pravilima, korisnik doprinosi sprečavanju i uklanjanju eventualnih negativnih posljedica za okolinu i za zdravlje.



Ovaj simbol  na proizvodu ili na dokumentaciji koja ga prati ukazuje da se ovaj proizvod ne smije tretirati kao ostali kuhinjski otpad nego treba biti odveden u odgovarajući sabirni centar gdje se zbrinjavaju električni i elektronski uređaji. Zbrinite takve uređaje tako da se pridržavate lokalnih pravila za uklanjanje otpadaka. Za dobivanje daljnjih informacija o zbrinjavanju ovakvih aparata, obratite se lokalnim uredima, sabirnim mjestima za sakupljanje otpada ili trgovini u kojoj ste kupili ovaj proizvod.

Aparati dizajnirani, testirani i proizvedeni u skladu sa:

- Sigurnosnim propisima: EN/IEC 60335-1; EN/IEC 60335-2-31, EN/IEC 62233.
 - Propisima o performansama: EN/IEC 61591; ISO 5167-1; ISO 5167-3; ISO 5168; EN/IEC 60704-1; EN/IEC 60704-2-13; EN/IEC 60704-3; ISO 3741; EN 50564; IEC 62301.
 - EMC: EN 55014-1; CISPR 14-1; EN 55014-2; CISPR 14-2; EN/IEC 61000-3-2; EN/IEC 61000-3-3; ETSI EN 301 489-1; ETSI EN 301 489-17; ETSI EN 300 328; IEC 62311:2019.
- Savjeti za ispravnu uporabu u cilju smanjenja utjecaja na okoliš: Uključite kuhinjsku napu na minimalnu brzinu kada počnete s kuhanjem i držite je uključenom još nekoliko minuta nakon završenog kuhanja. Povećajte brzinu samo u slučaju velike količine dima i pare i koristite pojačanu brzinu (e) samo u ekstremnim situacijama. Zamijenite filtere od ugljena samo kada je to potrebno kako biste održali učinkovitu redukciju neugodnih mirisa. Očistite filtere za odstranjivanje masnoće kada je to potrebno za održavanje dobre učinkovitosti tih istih filtera. Koristite maksimalni promjer sustava dimovoda navedenog u ovom priručniku da biste optimizirali učinkovitost i smanjili buku.

Korištenje

Kuhinjska napa je napravljena kako bi se koristila u usisnoj verziji s vanjskim pražnjenjem (evakuacijom) ili pomoću filtra koji kruži u unutrašnjosti prostorije.



Usisna verzija

U ovom slučaju para se prenosi van iz zgrade pomoću posebne cijevi povezane na kariku za povezivanje locirane na vrhu nape.

▲ UPOZORENJE!

Usisna cijev nije priložena s opremom, te se treba kupiti. Dijametar usisne cijevi odsis treba biti jednak dijametru karike za povezivanje.

▲ UPOZORENJE!

Ako je kuhinjska napa opremljena filterima od ugljena, oni se trebaju ukloniti.

Povežite kuhinjsku napu i otvore za izbacivanje na zidu s istim promjerom otvora za zrak (karika za povezivanje).

Korištenje cijevi i otvora za izbacivanje na zidu koje imaju manji promjer smanjiti će sposobnost usisavanja te će dovesti do znatnog povećanja buke.

SSvaka odgovornost povezana sa navedenim bit će odbijena.

- ! Koristite cijev koja ima minimalnu neophodnu duljinu.
- ! Koristite cijev koja ima minimalni mogući broj zavoja (maksimalni kut zavoja: 90°).
- ! Izbjegavajte drastične promjene u poprečnom presjeku cijevi.



Filterirajuća verzija

Usisavani zrak će se očistiti od masnoća te će se ponovno vratiti u prostoriju. Da biste koristili kuhinjsku napu u ovoj verziji potrebno je instalirati dodatni sustav za filtraciju na osnovi aktivnih filtera od ugljena.

Postavljanje

Minimalna udaljenost između podloge za posude na štednjaku i najnižeg dijela kuhinjske nape ne smije biti niža od 50cm kada se radi o električnim štednjacima ,a 65cm u slučaju plinskih ili mješovitih štednjaka.

Ukoliko uputstva za instalaciju aparata na plin govore da je potrebno održavati veću udaljenost, trebate ih se pridržavati.

Povezivanje s električnom strujom

Napon mreže treba odgovarati naponu koji je naveden na etiketi karakteristika koji se nalazi u unutrašnjosti kuhinjske nape. Ukoliko ima utikač, povežite kuhinjsku napu s jednim utikačem koja je u skladu s propisima na snazi i koji je postavljen na pristupačnom mjestu čak i nakon instalacije. Ako nije opremljen utikačem (direktno povezivanje s mrežom) ili utikač nije postavljen na pristupačnom mjestu, čak i nakon instalacije postavite dvopolan prekidač koji je u skladu s propisima i koji osigurava kompletno iskopčavanje s mreže u uvjetima kategorije br.3 o previsokom naponu , u skladu s pravilima o instalaciji.

UPOZORENJE!

Prije nego što ponovno povežete napajanje kuhinjske nape s napajanjem mreže te provjerite pravilno funkcioniranje , uvijek dobro prekontrolirajte dali je kabal mreže bio pravilno montiran.

Upozorenje! Zamjena kabla za napajanje se treba obaviti od strane autorizirane servisne tehničke službe ili od strane osobe sa sličnom kvalifikacijom.

Montaža

Prije nego što počnete s postavljanjem:

- Provjerite da li proizvod koji ste kupili ima dimenzije koje su prikladne mjestu za ugradnju koje ste odabrali.
- Uklonite aktivne filtere od ugljena ukoliko su priloženi (vidi i paragraf koji se odnosi na to). Oni se trebaju ponovo montirati samo ukoliko koristite kuhinjsku napu u verziji koja filtrira.
- Provjerite (radi praktičnijeg prijevoza) da se u unutrašnjosti nape ne nalaze različiti materijali (npr. vrećice s vjercima, garancije itd.) te ih eventualno uklonite i sačuvajte.

U slučaju postojanja panela i/ili zidova i/ili bočno visećeg namještaja, kontrolirajte je li dovoljan prostor da bi se postavila kuhinjska napa te je li u svakom trenutku jednostavan i moguć pristup komandnoj ploči.

Da biste uklonili napu s visećeg elementa, postupite na način suprotan od tijeka montaže.

Upozorenje! Koristite radne rukavice sa zaštitom protiv rezanja.

Elica Connect

Napa posjeduje funkciju bežične mreže za daljinsko povezivanje putem aplikacije Elica Connect.

Minimalni zahtjevi sustava:

- Usmjerivač bežične mreže 2.4GHz bežična mreža b/g/n
- Smartphone Android ili iOS. U prodavaonicama provjerite kompatibilnost aplikacije s inačicom radnog sustava svog telefona.

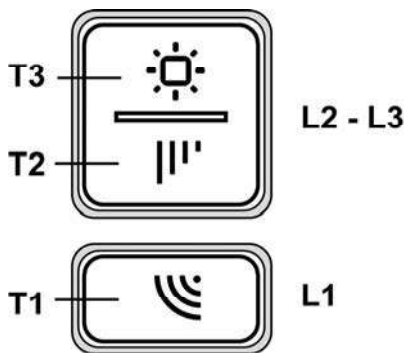
Napomena: Proizvođač ELICA izjavljuje da je ovaj model kućanskog aparata s radio opremom za modul bežične mreže sukladan direktivi 2014/53/UE.

Radio oprema radi u frekvencijskoj traci ISM do 2.4GHz, maksimalna snaga s prenesenom radio frekvencijom ne prelazi 20 dBm (učinkovita zračena snaga).

Upozorenja:

- **Zaštita podataka.** Podaci koje povezani uređaj otkriva sakupljaju se da bi omogućili uporabu svih usluga povezanog kućanskog aparata. Najnovije informacije o načinu tretmana sakupljenih podataka i o privatnosti raspoložive su na stranici www.elica.com.
- **Raspoloživost u zemljama.** Usluga Elica Connect raspoloživa je u određenim zemljama. Za najnovije informacije posjetite namjenski dio stranice www.elica.com.
- **Izmijenite budućnost.** Elica zadržava pravo na sve izmjene koje bude smatrala potrebnima za poboljšanje usluga Elica Connect. Stoga opisi sadržani u ovom priručniku nisu obvezujući i imaju indikativnu vrijednost.

Funkcioniranje



T1. Tipka za bežičnu mrežu

- **Konfiguracija bežične mreže:** ako funkcija bežične mreže nije konfigurirana, pritisnite na oko 2 sekunde da biste ušli u način konfiguracije bežične mreže i pratili upute na aplikaciji za završetak postupka.

Tijekom postupka konfiguracije tipka se pali naznačavajući stanje povezanosti (vidi tablicu stanja bežične mreže)

Za prekid postupka konfiguriranja bežične mreže, pritisnite na oko 2 sekunde kada se tipka upali s brzim pulsirajućim svjetlom.

Kada se konfigurira bežična mreža, ako ju želite promijeniti, pritisnite na oko 6 sekundi za resetiranje parametara bežične mreže (tipka se gasi) i ponovite postupak konfiguriranja.

- **Aktiviranje/ deaktiviranje bežične mreže:** nakon što ste obavili konfiguriranje, moguće je aktivirati/ deaktivirati funkciju bežične mreže. Pritisnite na oko 2 sekunde za deaktiviranje/ aktiviranje funkcije bežične mreže. Deaktiviranje funkcije ne znači gubitak parametara bežične mreže.

Tablica stanja bežične mreže

Tipka za bežičnu mrežu	Stanje povezanosti uređaja
Ugašeno svjetlo	Bežična mreža nije konfigurirana ili je ugašena
Upaljeno fiksno bijelo svjetlo	Povezana bežična mreža
Trepereće brzo narančasto svjetlo	Pokušaj povezivanja na usmjerivač bežične mreže
Usporeno narančasto trepereće svjetlo	Pokušaj povezivanja na oblak Elica

Upaljeno bijelo svjetlo s kratkim treperećim narančastim svjetlom	Primanje neke komande daljinski (primjerice paljenje motora ili svjetla)
---	--

T2. Tipka za kontrolu brzine (snage) usisa: 1, 2, 3, intenzivna

Napomena: intenzivna brzina traje otprilike 5 minuta, nakon čega se automatski postavlja 3. brzina.

T3. Tipka ON/OFF (kratki pritisak) i podešavanje intenziteta svjetla (dugi pritisak).

Podešavanje temperature boje svjetla:

S dugim pritiskom na svjetlo ON T1 + T3 moguće je promijeniti temperaturu boje svjetla.

Indikator zasićenja filtera

Napa ukazuje na potrebu izvršenja održavanja:

Filter za masnoću (otprilike svakih 40 sati uporabe): sva led svjetla pale se u crvenoj boji

Filter za mirise na aktivni ugljen (otprilike svakih 160 sati uporabe): sva led svjetla pale se u crvenoj boji, led svjetla L2 i L3 trepere

Ponovno podešavanje indikatora zasićenja filtera

Nakon što se izvršili održavanje filtera, dugo pritisnite tipke T1 i T3, led svjetla L1, L2 i L3 kratko će treperiti u crvenoj boji, nakon čega će se konačno ugasiti.

Aktiviranje indikatora zasićenja filtera mirisa od aktivnog ugljena

Ovaj indikator je u normalnim uvjetima deaktiviran. Kako biste ga aktivirali, postupite kako slijedi:

Pri ugašenoj napi, pritisnite i držite dugo pritisnute tipke T1 i T2: prvo će se upaliti svjetlo L1 a zatim i svjetla L2 i L3, nakon čega, pri otpuštanju tipaka, led svjetla L2 i L3 će nakratko treperiti kako bi ukazali na uspješnu aktivaciju.

Deaktivacija LED svjetala indikatora zasićenja filtera na aktivni ugljen: ponovite gornji postupak, prvo će se upaliti istovremeno led svjetla L1, L2 i L3, a zatim samo L1, nakon čega će se, pri otpuštanju tipki, ponovno upaliti led svjetla L1, L2 i L3, kako bi ukazala na uspješnu deaktivaciju.

Održavanje

Čišćenje

Za čišćenje koristiti isključivo ovlaženu krpu s neutralnim deterdžentima u tekućem stanju. Ne koristiti alate ili pomagala za čišćenje.

Izbjegavajte uporabu proizvoda koji bi mogli grebati. **NE KORISTITE ALKOHOL!**

Ploča

Slika 9-12-13

Održavanje ploče

Uklanjanje:

- povucite ploču (PREDNJU STRANU) odlučno prema dolje
- otkačite ga sa stražnjih šarki.

Čišćenje:

usisnu ploču treba čistiti s istom frekvencijom kao filter za mast, koristite krpu navlaženu neutralnim tekućim deterdžentima.

Izbjegavajte uporabu abrazivnih proizvoda. **NEMOJTE KORISTITI ALKOHOL!**

Montaža :

Ploča se mora spojiti na stražnjoj strani i pričvrstiti sa prednje strane (pričvršćivanje magnetima).

Oprez! Uvijek provjerite da je ploča ispravno pričvršćena na svoje mjesto.

Filter za masnoću

Slika 9-12

Zadržava čestice masnoće koje se stvaraju prilikom kuhanja.

Taj filter morate čistiti jednom mjesečno, upotrijebivši neagresivne deterdžente, bilo ručno ili u stroju za pranje posuđa, u kojem slučaju morate izabrati program pranja s kratkim ciklusom i na niskoj temperaturi.

Ako ga perete u stroju za posuđe, možda ćete opaziti manju promjenu ili gubitak boje, što ni u kom slučaju ne utječe na učinkovitost filtra.

Da biste skinuli filter za uklanjanje masnoće povucite ručicu na opruge koja se otkvači.

Karbonski filter (samo za filtracijsku verziju)

Zadržava neugodne mirise koji se stvaraju prilikom kuhanja.

Kružni karbonski filter

Postavite po jedan sa svake strane na način da pokrije obje zaštitne rešetke pokretača motora pa onda okrećite u smjeru kazaljki na satu.

Što se tiče razmontaže okrećite u smjeru suprotnom od smjera kazaljki na satu.

Aktivni karbonski filter može biti jedan od ovih tipova:

- **Aktivni karbonski filter koji se može oprati.**
- **Aktivni karbonski filter koji se NE može oprati.**

Aktivni karbonski filter koji se može oprati

Slika 11

Karbonski filter možete oprati svaka dva mjeseca (ili kada sustav koji pokazuje da je došlo do zasićenja filtra – ukoliko model koji imate- vam prikazuje takvu potrebu) u toploj vodi i s

prikladnim deterdžentima ili u peritici za posuđe na 65°C (u slučaju da upotrebljavate perilicu posuđa uključite kompletan ciklus pranja bez drugog posuđa unutra).

Uklonite višak vode bez da oštetite filter, nakon čega izvadite madraščić koji se nalazi u unutrašnjosti plastičnog okvira i stavite ga u pećnicu 10 minuta na 100°C kako biste ga definitivno osušili.

Promijenite madraščić svake 3 godine ili svaki put kad vidite da je oštećen.

Aktivni karbonski filter koji se NE može oprati.

SI. 10

Zasićenje filtera za ugljen pojavljuje se poslije manje-više produljene uporabe s obzirom na tip kuhinje i na urednost u čišćenju filtera za uklanjanje masnoće. U svakom slučaju je potrebno zamijeniti kasetu barem svaka četiri mjeseca.

Filter za ugljen se NE može ni oprati ni regenerirati.

Zamjena Lampe

Kuhinjska napa je opremljena sustavom rasvjete koji se bazira na tehnologiji INDIKACIONIH SVJETALA.

INDIKACIONA SVJETLA garantiraju optimalnu rasvjetu te trajnost 10 puta veću od tradicionalnih lampi a omogućuju i uštedu od 90% električne energije.

U svezi sa zamjenom, obratite se tehničkoj potpori.

Bu el kitabında belirtilen talimatlara adım adım riayet ediniz. Üretici, bu el kitabında yar alan talimatlara riayet etmemekten kaynaklanan olası arızalara, sebep olunan hasar veya yangınlara ilişkin hiçbir sorumluluk kabul etmez. Davlumbaz yemek pişirilirken ortaya çıkan duman ve buharın çekilmesi amacıyla ve sadece evlerde kullanılmak üzere tasarlanmıştır.

Kullanma kılavuzunda gösterilen şekillere nazaran davlumbazın farklı fonksiyonları olabilir, fakat kullanma talimatı, bakımı ve montajı aynı şekilde kalıyor.

- Bu kullanım kılavuzunu ileride ihtiyaç duyulabilecek her anda başvurulabilmesi için muhafaza etmek önemlidir. Ürünün satılması, başkasına verilmesi yada taşınması esnasında bu kullanım kılavuzunun da ürün ile birlikte kalmasına özen gösteriniz.
- Talimatları dikkatle okuyunuz: Kurulum, kullanım ve güvenlik ile ilgili çok önemli bilgiler içerir.
- Gerek ürün üzerinde gerek ise tahliye kanallarında ne elektriksel ne de yapısal tadilatlar yapmayınız.
- Cihazın kurulumuna başlamadan önce tüm parçaların kullanılabilir halde olduğunu kontrol ediniz. Aksi takdirde üreticiyle irtibata geçip kurulumu devam etmeyiniz.

Not: "(*)" ile işaretli elemanlar opsiyonel aksesuarlar olup sadece satın alınacak bazı model veya elemanlarla birlikte temin edilir.

Dikkat

- Herhangi bir temizleme veya bakım işlemi yapmadan önce elektrik prizini çıkartarak veya ana şebeke ile bağlantıyı keserek davlumbazı kapatınız.
- Tüm kurulum ve bakım işlemleri için iş eldiveni kullanınız.
- Cihaz, 8 yaş ve üstü çocuklar ve özetim altında bulunan ve cihazın kullanımıyla ilgili eğitim alıp kullanıma bağı olan tehlike hakkında bilgileri olduğu takdirde vetersiz fiziksel, duvusal veya akli veteneğe sahip kişiler va da tecrübe veya teknik bilgi eksikliği olan şahıslar tarafından kullanılacak şekilde tasarlanmıştır.
- Çocukların ocak ile oynamaları vasaktır. Temizlik ve bakım işlemleri özetimsiz çocuklar tarafından yapılmamalıdır.
- Mutfak davlumbazı diğer yanıcı gaz aygıtları veya diğer yakıtlarla kullanıldığında cihazın kurulduğu alandaki bölümlerinin havalandırılma şartlarını yerine getirmek gerekir.
- Bakım talimatlarını dikkate alarak

davlumbazın iç ve dış kısmını (AYDA EN AZ BİR DEFA OLMAK ÜZERE) temizlemek gerekir. Davlumbazın temizlik ve filtre değiştirme ve temizleme talimatlarına uyulmaması yangın riskine neden olabilir.

- Davlumbazın altında yemekleri alevlendirmek kesinlikle yasaktır.
 - Ampul değiştirirken kılavuzda bulunan ampul Bakım/Değiştirme bölümünde yer alan lamba tipini kullanınız. Açık alev filtreler için son derece zararlıdır ve yangın tehlikesine yol açabilir, bu nedenle bu durumun önlenmesi gerekir. Yağın fazla ısınmaması ve tutuşmaması için tüm kızartma işlemleri dikkatle yapılmalıdır.
- UYARI:** Pişirme cihazlarıyla kullanıldığında davlumbazın bölümleri ısınabilir.

- Kurulum işlemini tamamlamadan cihazın ana bağlantısını yapmayınız.
- Buhar tahliyesi için uygulanacak teknik ve güvenlik önlemleriyle ilgili olarak yerel yönetim tarafından verilen düzenlemelere uymak önemlidir.
- Bu cihaz için gaz veya diğer yakıt kullanan cihazlardan buhar tahliye etmek gibi farklı nedenlerden dolayı kullanılan vantilyasyon sistemine kanal sistemi kurulmamalıdır.
- Elektrik çarpma risklerini önlemek için davlumbaz ampulunu doğru şekilde yerleştirmeden cihazı kullanmayınız.
- Izgaraları kurmadan davlumbazı kullanmayınız.
- Özellikle belirtilmediği takdirde davlumbazı ASLA destek yüzeyi olarak kullanmayınız.
- Montaj için ürünle tedarik edilen vidaları kullanınız veya, tedarik edilmediği takdirde, uygun vida tipini satın alınız.
- Kurulum Kılavuzunda yer alan doğru uzunluktaki vidaları kullanınız.
- Tüm sorularınız için yetkili destek hizmetini veya uzman teknisyen ile irtibata geçiniz.

DİKKAT!

- Kılavuzda yer alan talimatlara uygun şekilde vida ve sabitleme aygıtlarının yerleştirilmemesi elektriksel tehlikelere neden olabilir.
- Bir programlama cihazı, zamanlama cihazı, ayrı uzaktan kumanda veya otomatik olarak devreye giren herhangi başka bir donanımla birlikte kullanmayın.

Bu cihaz, 2012/19/EC sayılı Avrupa Atık Elektrik ve Elektronik Ekipman Yönergesi (WEEE) uyarınca işaretlenmiştir. Bu ürünün uygun bir şekilde atılmasını sağladığınız takdirde, çevre ve insan sağlığı açısından söz konusu ürünün uygunsuz bir şekilde işleme tabi tutulması sonucu ortaya çıkabilecek olası olumsuz etkileri önlemiş olacaksınız.

Ürün ya da ürün ile beraber verilen belgeler üzerinde bulunan



■ sembolü, bu cihazın evsel bir atık olarak görülmemesi gerektiğine işaret eder. Cihaz, bu tip elektrikli ve elektronik cihazların atıldığı dönüşümlü toplama noktasına teslim edilmelidir. Atıkları yok etme işlemi, atık yok etme konusunda çevre ile ilgili mevcut yerel düzenlemeler doğrultusunda gerçekleştirilmelidir.

Bu ürünün geri dönüşüm koşulları hakkında ayrıntılı bilgi için, hudutları içinde bulunduğunuz belediyenin ilgili dairesine, atık yok etme servisine veya ürünün satıcısına danışın.

Bu aygıt aşağıda belirtilenlere göre tasarlanmış, test edilmiş ve üretilmiştir:

• Güvenlik: EN/IEC 60335-1; EN/IEC 60335-2-31, EN/IEC 62233.

• Performans: EN/IEC 61591; ISO 5167-1; ISO 5167-3; ISO 5168; EN/IEC 60704-1; EN/IEC 60704-2-13; EN/IEC 60704-3; ISO 3741; EN 50564; IEC 62301.

• EMC: EN 55014-1; CISPR 14-1; EN 55014-2; CISPR 14-2; EN/IEC 61000-3-2; EN/IEC 61000-3-3; ETSI EN 301 489-1; ETSI EN 301 489-17; ETSI EN 300 328; IEC 62311:2019.

Çevre üzerine etkiyi azaltmak amacıyla doğru bir kullanım için öneriler: Pişirmeye başlarken davlumbazı minimum hızda ÇALIŞTIRINIZ ve pişirme işlemi bittikten sonra birkaç dakika daha çalışır konumda bırakınız. Hızı yalnızca fazla miktarda duman ve buhar varsa arttırınız ve takviye hızı(ları) yalnızca uç durumlarda kullanınız. İyi bir koku azaltma etkinliğinin korunması için gerektiğinde karbon filtreyi(leri) değiştiriniz. İyi bir yağ filtresi etkinliğinin korunması için gerektiğinde yağ filtresini(lerini) temizleyiniz. Etkinliğini optimize etmek ve gürültüyü en düşük seviyeye indirmek için bu kullanım kılavuzunda belirtilen maksimum kanal sistemi çapını kullanınız.

Kullanım

Davlumbaz, havayı dışarı atıcı veya filtre edici model olarak tasarlanmıştır.



Aspire eden versiyon

Yemek buharları, bağlantı flanşına sabitlenmiş bir tahliye borusu sayesinde dışarıya atılırlar.

⚠ UYARI:

Tahliye borusu ürün ile birlikte tedarik edilmez. Ayrıca satın alınmalıdır.

Tahliye borusunun çapı bağlantı halkasının çapına eşit olmalıdır.

⚠ UYARI:

Eğer davlumbazın karbon filtreleri var ise bunlar çıkartılmalıdır.

Davlumbazı duvardaki çıkış borularına ve ağızlarına bağlayınız. Diametresi hava çıkışıyla aynı olmalıdır (bağlantı halkası).

Boruların ve duvardaki az çaplı çıkış borularının emme gücünün iyi çalışmasını azaltır ve gürültüyü büyük ölçüde arttırır.

Dolayısıyla bu konuyla ilgili hiçbir mesuliyet kabul edilmez.

! Mümkün olan en kısa boyda tahliye borusu kullanın

! En az sayıda dirseğe sahip boru kullanın (Maksimum dirsek açısı: 90°).

! Borunun kesitinin (genişliğinin) ani olarak değişmesinden kaçının.



Filtreleyici versiyon

Aspire edilen hava, odaya tekrar aktarılmadan önce içerdiği kokusundan ve yağdan arıtılacaktır. Bu versiyonda davlumbaz kullanmak için aktif karbon bazlı bir filtre sisteminin takılması gerekir.

Kurulum

Ocağın üzerindeki pişirme kapları için destek yüzeyleri ile ocak davlumbazının en alçak kısmı arasındaki minimum mesafe, elektrikli ısıtıcılardan 50 cm, gaz veya gazla-elektrikle çalışan ocaklardan 65 cm'den az olmamalıdır.

Gazlı ocakların kurulumuyla ilgili olarak talimatlarda daha fazla mesafe belirtiliyorsa, buna bağlı kalınmalıdır.

Elektrik bağlantısı

Ana güç kaynağı davlumbazın içinde yer alan plakada belirtilen değere uygun olmalıdır. Davlumbazı varsa bir fiş ile mevcut düzenlemelere uygun bir prize takıp erişilebilir bir alana yerleştiriniz. Kurulumdan sonra da eğer cihazın fişi yok ise (doğrudan şebeke bağlantısı) veya priz erişilebilir bir yerde değilse, aşırı akım kategorisi III ile ilgili koşullar altında ana kablunun bağlantısının tamamen kesilmesini sağlayan, standartlara uygun çift kutuplu bir anahtar kullanın.

UYARI:

Davlumbazı ana güç kaynağına yeniden bağlamadan ve etkin şekilde çalıştığını kontrol etmeden önce, ana güç kaynağı kablusunun düzgün takılıp takılmadığını denetleyin.

ÖNEMLİ! Güç kablusunun yenisiyle değiştirilmesi yetkili destek servisi veya benzer kalifiye eleman tarafından yapılmalıdır.

Montaj

Montaja başlamadan önce:

- Satın alınan ürünün seçilen montaj alanı için uygun boyutta olup olmadığını kontrol edin.
- Varsa aktif karbon (*) filtresini çıkarınız (ilgili paragrafa bakınız). Bu/bunlar sadece davlumbazı filtreli model olarak kullanmak isterseniz monte edilecektir.
- (Nakliye açısından) davlumbazın içinde başka malzemelerin (örn. vida paketi (*), garanti kartı (*) vs) bulunup bulunmadığını kontrol ederek bunları çıkarın ve ayrı bir yerde muhafaza edin.

Panel ve/veya yan duvar ve/veya mobilya varsa, davlumbazın montajı için yeterince yer olup olmadığını ve kontrol paneline rahatça erişilebileceğini kontrol ediniz.

Davlumbazı yerinden çıkartmak için montajın ters işlemini uygulayınız.

Dikkat! Ellerinizin zarar görmemesi için güvenlik eldivenleri takınız.

Elica Connect

Davlumbaz, Elica Connect uygulamasıyla uzak bağlantı kurabilmek için WiFi özelliğiyle donatılmıştır.

En düşük sistem gereksinimleri:

- 2.4GHz WiFi b/g/n kablosuz yönlendirici
- Android veya iOS akıllı telefon. Uygulamanın akıllı telefonunuzun işletim sistemiyle uyumlu olup olmadığını mağazalardan kontrol edin.

Not: İmalatçı ELICA firması kablosuz WiFi modülü cihazına sahip bu elektrikli ev aleti modelinin 2014/53/UE sayılı

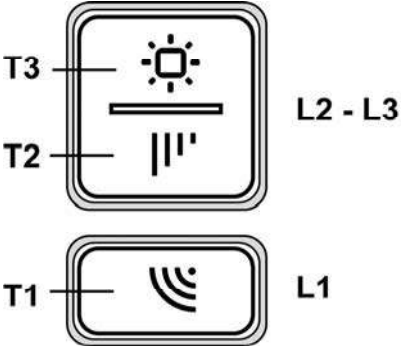
Direktife uygun olduğunu beyan eder.

Kablosuz cihaz 2,4GHz ISM frekans bandında çalışır, iletilen radyo frekansını en yüksek gücü 20 dBm (e.i.r.p.) değerini aşmaz.

Uyarılar:

- **Bilgilerin korunması.** Bağlı cihazın algıladığı bilgiler, bağlı olan elektrikli ev aletinin tüm servislerinin kullanılmasına olanak tanımak içindir. Toplanan bilgilerin işleme şekilleriyle ilgili diğer bilgiler www.elica.com sitesinde mevcut olan gizlilik bilgilendirmesinde yer almaktadır.
- **Ülkelerde kullanıma sunulma.** Elica Connect hizmeti belirli ülkelerde kullanıma sunulmuştur. Diğer bilgiler için www.elica.com sitesinde yer alan özel bölümü ziyaret edin.
- **İleride yapılacak değişiklikler.** Elica firması, Elica Connect hizmetini iyileştirmek açısından faydalı gördüğü tüm değişiklikleri yapma hakkını saklı tutar. Dolayısıyla bu kılavuzda yer alan bilgiler bağlayıcı değildir, yalnızca örnek değeri taşır.

Çalıştırma



T1. WiFi Tuşu

- **WiFi Yapılandırması:** WiFi özelliği yapılandırılmadıysa, yaklaşık 2 saniye basılı tutarak WiFi yapılandırma moduna girin ve prosedürü tamamlamak için Uygulamadaki talimatları izleyin. Yapılandırma prosedürü süresince bu tuşun ışığı yanarak bağlantı durumunu gösterir (WiFi durumu tablosuna bakın)
WiFi yapılandırma prosedürünü durdurmak için ışık hızlı yanıp sönerken düğmeyi 2 saniye basılı tutun. WiFi özelliğini yapılandırdıktan sonra değiştirmek isterseniz, WiFi parametrelerini sıfırlamak için yaklaşık 6 saniye basılı tutun (tuşun ışığı söner) ve yapılandırma prosedürünü tekrarlayın.
- **WiFi Etkinleştirme/Devre Dışı Bırakma:** Yapılandırmayı tamamladıktan sonra WiFi özelliğini etkinleştirebilir/devre dışı bırakabilirsiniz. WiFi özelliğini devre dışı bırakmak/etkinleştirmek için yaklaşık 2 saniye basılı tutun. Özelliği devre dışı bıraktığınızda WiFi parametreleri kaybolmaz.

WiFi durumu tablosu

WiFi Tuşu	Cihazın bağlantı durumu
Işık söner	WiFi yapılandırılmamış veya kapalı
Beyaz ışık sabit yanar	WiFi bağlı
Turuncu ışık hızlı yanıp söner	WiFi yönlendiricisine bağlanma denemesi
Turuncu ışık yavaş yanıp söner	Elica bulutuna bağlanma denemesi
Turuncu ışığın kısa süreli yanıp sönmeleriyle beyaz ışık yanar	Uzaktan komu alma (örneğin, motoru veya ışığı açma)

T2. Emiş hızı (güç) kontrol tuşu: 1, 2, 3, **yoğun**

Not: **Yoğun** hızı yaklaşık 5 dakika sürer, daha sonra hız 3'e otomatik olarak ayarlanır.

T3. AÇMA/KAPATMA (kısa basış) ve ışık yoğunluğu ayarlama (uzun basış) tuşu.

Işığın renk sıcaklığının ayarlanması:

Işık AÇIK durumdayken T1 + T3 tuşlarına uzun süreli bastığınızda ışığın renk sıcaklığını değiştirebilirsiniz

Filtre doyum noktası göstergesi

Gösterge filtre bakımının ne zaman yapılması gerektiğini işaretler:

Yağ filtresi (yaklaşık her 40 saatlik kullanımdan sonra): bütün Ledler kırmızı

Kömür filtresi (yaklaşık her 160 saatlik kullanımdan sonra): bütün Ledler kırmızı, L2 ve L3 yanıp söner

Filtre doyum noktası sıfırlama

Filtre bakımını yaptıktan sonra T1 ve T3 tuşlarını uzun süreli basılı tutunuz. L1, L2 ve L3 kırmızı ışıkla kısa süre boyunca yanıp söndükten sonra söner.

Kömür filtresi doyum noktası göstergesi etkinleştirme

Normalde bu gösterge etkin halde değildir. Bu fonksiyonu etkinleştirmek için aşağıdaki talimatları uygulayınız:

Davlumbaz kapalı haldeyken T1 ve T2 tuşlarını aynı anda ve uzun süreli basılı tutunuz: önce L1 ve sonra L2 ve L3 yanmaya başlar. Tuşları bıraktıktan sonra L2 ve L3 kısa süreli yanıp sönmeye başlar. Fonksiyon etkin haldedir.

Kömür filtresi doyum noktası LED devre dışı kılma:

yukarıdaki adımları tekrarlayınız, ilk önce L1, L2 ve L3 aynı anda yanmaya başlar sonra ise sadece L1. Tuşlar bırakıldığında yeniden L1, L2 ve L3 yanmaya başlar. Fonksiyon devre dışıdır.

Bakım

Temizleme

SADECE ılık suya batırılmış bir bez ve nötr sıvı deterjanla temizleyiniz. **TEMİZLİK TAKIMLARI VE ALETLERİ KULLANMAYINIZ!** Aşındırıcı ürünler kullanmayınız. **ALKOL KULLANMAYINIZ!**

Çevrel emme paneli

Şekil 9-12-13

Panonun bakımı

Demontaj:

a. Panonun ön tarafını kuvvetli bir şekilde aşağıya doğru çekiniz

b. arka kayışlarından kurtarınız.

Temizleme:

Emme panosu yağ panosu ile aynı süreçlerde temizlenir, sıvı nötr deterjanla ıslatılmış bir bez kullanılır.

Arındırıcı içeren ürünler kullanmayınız. **ALKOL KULLANMAYINIZ!**

Montaj :

Panoyu arka tarafından takınız ve ön tarafını sabitleştiriniz (mıknatıslı yerleştirme).

Dikkat! Panonun iyice yerine sabitleştirilmiş olmasına dikkat ediniz.

Yağ filtresi

Şekil 9-12

Pişirme sonucu oluşan yağ taneciklerini tutar.

Yağ filtresi, ayda bir asitsiz deterjanla, elde veya düşük ısı ve kısa devreye programlanmış bir bulaşık makinesinde temizlenmelidir. Bulaşık makinesinde yıkandığında, yağ filtresinin rengi hafifçe solabilir, ancak bu filtreleme kapasitesini etkilemez.

Yağ filtresini çıkarmak için yay bırakma kolunu çekin.

Kömür filtresi (yalnızca filtrelı modellerde)

Filtre, pişen yemeğin neden olduğu rahatsız edici kokuları emer.

Sirküler karbonlu filtre

Motör pervanesinin koruma kafeslerinin yanlarına bir adet yerleştiriniz, daha sonra parçayı saat yönünde çeviriniz.

Demontaj için parçayı saat yönünün tersine çeviriniz.

Aktif karbon filtre aşağıdaki türlerden biri olabilir:

- Yıkabilir aktif karbon filtre.
- Yıkamayayan aktif karbon filtre.

Yıkabilir aktif karbon filtre

Şekil 11

Kömür filtresi sıcak su ve uygun bir deterjanla veya bulaşık makinesinde 65°C'de (bulaşık makinesi kullanıldığı takdirde, tam devri seçiniz) iki ayda bir (veya filtre dolmuş gösterge sistemi – satın aldığımız modelde varsa – bu zorunluluğu gösterir) yıkabilir.

Fazla suyu filtreye zarar vermeden boşaltıp, plastik kafesin içerisinde bulunan yatağı sökünüz ve kafesi tamamiyle kurutmak için 100° C'deki fırında 10 dakika bırakınız. Yatağı her 3 yılda bir, bez yıprandığında değiştiriniz.

Yıkamayayan aktif karbon filtre

Şekil 10

Etkin kömür filtre, pişirme türüne ve yağ filtresinin temizlenme sıklığına bağlı olarak daha uzun sürede dolar.

Her koşulda en az dört ayda bir kartuşun değiştirilmesi gerekir.

Karbon filtre yıkanmaz ve yeniden kullanılabilir hale getirilemez.

Lambaları değiştirme

Davlumbaz LED teknolojisine dayalı bir aydınlatma sistemine sahiptir.

LED'ler ideal bir aydınlatma ve normal lambalarinkine göre 10 defa daha uzun bir kullanım süresi ve %90 enerji tasarrufu sağlarlar.

Bunların yenileri ile değiştirilmesi için teknik servise başvurunuz.

الصيانة

في الفرن لمدة 10 دقائق على 100 درجة مئوية لتجفيفه كلياً.
استبدل فرشاش السند كل 3 سنوات وفي كل مرة يتبين فيها تلف
القماش.

مُرَشِّح الكربون النشط الغير قابل للغسل

شكل 10

يحدث امتلاء مرشح الكربون بعد فترة استخدام طويلة وفقاً لنوعية
المطبخ وطبيعة وعدد مرات تنظيف وغسل مرشحات حجب
وإزالة الدهون. يجب في كل الأحوال استبدال الخرطوشة كل أربعة
شهور كحد أقصى. لا يجوز غسله أو إعادة تنشيطه.

استبدال المصابيح

تم تزويد الشفاط بنظام إضاءة يقوم على تكنولوجيا الـ LED.
مصابيح الإضاءة LED تضمن توفير إضاءة ممتازة ومثالية،
وتستمر حتى 10 مرات أطول من المصابيح العادية التقليدية
وتسمح بتوفير حتى 90% من الطاقة الكهربائية المستخدمة
للمصابيح التقليدية.

لعمليات الاستبدال يرجى التوجه إلى مركز خدمة العملاء وتقديم
الدعم الفني.

التنظيف

للقيام بعملية التنظيف استخدم فقط وحصرياً قطعة قماش مبللة
بمنظفات سائلة محايدة. لا تستخدم أية أدوات أو معدات للقيام
بالتنظيف! تجنب استخدام المنتجات المحتوية على مواد كاشطة.
لا تستخدم الكحول!

اللوح

شكل 9-12

صيانة اللوح

الفك والإزالة:

أ. شدّ اللوح (الناحية الأمامية) بقوة ناحية الأسفل

ب. فكّ اللوح من المفصلات الخلفية.

النظافة:

يجب تنظيف لوح الشفط بنفس وتيرة تنظيف مرشح إزالة الدهون،
استخدم قطعة قماش مبللة بمنظفات سائلة أحادية.

تجنب استخدام المنتجات المحتوية على مواد كاشطة. لا تستخدم
الكحول!

التركيب:

يجب تشويق اللوح من خلف وتثبيتته من الأمام (التثبيت
بالمغناطيس).

تنبيه! تحقق دائماً من أن اللوح مثبت بشكل جيد في مكانه.

مرشّح إزالة الدهون

شكل 9-12

يحجز في داخله جسيمات الدهون الناتجة عن عملية الطهي.

يجب تنظيف مرشّح إزالة الدهون المعدني مرّة واحدة كل شهر،
باستخدام منظفات غير عدوانية، بطريقة يدويّة أو بوضعه في
غسّالة الأطباق على درجة حرارة منخفضة وبدورة غسيل قصيرة.
عند الغسيل في غسّالة الأطباق فإن مرشح إزالة الدهون المعدني
يمكن أن يفقد لونه ولكن خصائصه ومواصفاته المتعلقة بعملية
الترشيح لا تتغير مطلقاً.

لإزالة مرشّح الدهون قم بشد مقبض الفك ذي النابض.

مرشح الكربون النشط (فقط في الإصدار المزود بالترشيح)

يحجز الروائح الكريهة الناتجة عن عملية الطهي.

مرشح الكربون الدائري

ضع واحداً جانبياً لتغطية كلتا شبكتي حماية حلقة الضخ الدوّارة
الخاصة بالمحرك، ثم قم بعد ذلك باللف في اتجاه عقارب الساعة.
لفّه لف في عكس اتجاه عقارب الساعة.

يمكن أن يكون مرشح الكربون النشط واحداً من هذه الأنواع:

- مرشّح الكربون النشط القابل للغسل.
- مرشّح الكربون النشط الغير قابل للغسل.

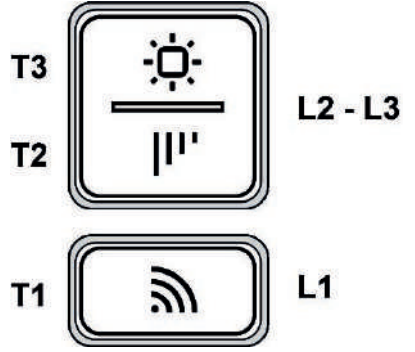
مرشّح الكربون النشط القابل للغسل

شكل 11

يمكن غسل مرشح الكربون النشط مرة كل شهرين (أو عندما
يشير نظام تنبيه تشيع المرشحات - إذا كان هذا النظام موجود
في الموديل الذي بحوزتكم- إلى ضرورة تنظيفه) بالماء الساخن
وباستخدام منظفات مناسبة أو في غسّالة الأطباق بدرجة حرارة
65 درجة مئوية (في حالة الغسل داخل غسّالة الأطباق قم بعملية
الغسل بدورة غسيل كاملة دون وجود أية أدوات مائدة في داخل
الغسّالة).

قم بنزع المياه الزائدة بدون إحاق التلف بالمرشح، بعد ذلك انزع
فرشاش السند الموجودة في داخل الهيكل البلاستيكي وقم بوضعه

حالة اتصال الجهاز	مفتاح WiFi
WiFi غير مهيباً أو مطفأ	الضوء مطفأ
WiFi متصل	الضوء مضئ بلون أبيض ثابت
محاولة الاتصال بجهاز توجيهه WiFi	ضوء وامض سريع وبرتقالي
محاولة الاتصال بسحابة إيكسا	ضوء وامض بطيء وبرتقالي
استقبال أمر التحكم عن بعد (مثل تشغيل المحرك أو الضوء)	الضوء مضئ بلون أبيض مع ضوء قصير وامض برتقالي



ضبط حرارة لون الضوء:

والضوء ON (مضئ) عند الضغط طويلاً على T3 + T1 فإنه من الممكن تغيير حرارة لون الضوء.

T3. زر Off/On (تشغيل/إيقاف) (بالضغط لفترة قصيرة) وضبط كثافة الضوء (بالضغط لفترة طويلة).

مؤشر امتلاء وتشبع المرشحات

يُشير الشفّاط إلى متى يجب بالضرورة القيام بصيانة المرشحات: **مرشّح الدهون (كل 40 ساعة استخدام تقريباً):** جميع المؤشرات الضوئية LED تُضاء باللون الأحمر **مرشّح الروائح بالكربون النشط (كل 160 ساعة استخدام تقريباً):** جميع المؤشرات الضوئية LED تُضاء باللون الأحمر، ويُومض المؤشران **L2** و **L3**

T2. زر التحكم في سرعة (قوة) الشفط: 1, 2, 3, الكثيفة ملاحظة: تستغرق مدة السرعة الكثيفة حوالي 5 دقائق، بعد ذلك يتم ضبط أوتوماتيكياً السرعة **3**.

T1. مفتاح WiFi

• **تهيئة WiFi:** إذا لم يتم تهيئة وظيفة WiFi، فاضغط لمدة ثانيتين تقريباً للدخول إلى وضع تهيئة WiFi واتباع التعليمات الواردة على التطبيق لإكمال الإجراء.

إعادة ضبط امتلاء وتشبع المرشحات

بعد إتمام تنفيذ صيانة المرشحات اضغط طويلاً على الزر **T1** و **T3**، تومض مؤشرات الليد **L1** و **L2** و **L3** بشكل قصير باللون الأحمر ثم تعطف نهائيّاً.

أثناء إجراء التهيئة، يضيء الزر للإشارة إلى حالة الاتصال (انظر جدول حالة WiFi)

تفعيل مؤشر امتلاء وتشبع مرشح الروائح بالكربون النشط

هذا المؤشر في الغالب يكون غير مُفعّل تشغيلياً. لتفعيله إعمل على النحو التالي:

من أجل قطع إجراء تهيئة WiFi، اضغط لمدة ثانيتين تقريباً عندما يكون الزر مضئاً بضوء وامض سريع.

والشفّاط مطفأ اضغط واستمر في الضغط طويلاً وفي نفس الوقت على **T1** و **T2**: يضيء أولاً **L1** ثم أيضاً **L2** و **L3** بعد ذلك عند ترك المفاتيح بومض مؤشرا الليد **L2** و **L3** بشكل قصير من أجل الإشارة إلى إتمام التنشيط.

بمجرد تهيئة وظيفة WiFi، إذا كنت ترغب في تعديلها، فاضغط لمدة 6 ثوان تقريباً لإعادة ضبط معايير WiFi (ينطفئ الزر) وكرّر إجراء التهيئة.

تعطيل مؤشر الليد الخاص بتشبع مرشح الكربون: كرّر العملية الموصوفة عليه، تضئ أولاً وفي نفس الوقت مؤشرات الليد **L1** و **L2** و **L3** ثم فقط **L1**، بعد ذلك، عند ترك المفاتيح، تضئ مجدداً مؤشرات الليد **L1** و **L2** و **L3**، من أجل الإشارة إلى إتمام التعطيل.

• **تنشيط/تعطيل WiFi:** بعد تنفيذ التهيئة، من الممكن تعطيل/تنشيط وظيفة WiFi. اضغط لمدة ثانيتين من أجل تعطيل/تنشيط وظيفة WiFi. لا يؤدي تعطيل الوظيفة إلى فقدان معايير WiFi.

التركيب

شفاط الموقد مزود بوظيفة WiFi من أجل الاتصال عن بعد عن طريق تطبيق Elica Connect .
الحد الأدنى من متطلبات النظام:

- جهاز توجيه لاسلكي 2.4 جيجاهرتز WiFi b/g/n
- هاتف ذكي Android أو iOS. تحقق على المتاجر الإلكترونية من توافق التطبيق مع إصدار نظام تشغيل هاتفك الذكي.

ملاحظة: تُقَرُّ الشركة المصنعة إلبكا بأن هذا الطراز من الجهاز المنزلي المزود بجهاز لاسلكي بوحدة WiFi يتوافق مع توجيه 2014/53/UE.

يعمل الجهاز اللاسلكي في نطاق تردد ISM على 2,4 جيجاهرتز، ولا تتجاوز قدرة التردد اللاسلكي القصوى المرسل 20 ديسيبل مللي واط (الطاقة المشعة المتناحية الفعالة).

تحذيرات:

- **حماية البيانات.** يتم جمع البيانات التي يكتشفها الجهاز المتصل من أجل السماح باستخدام جميع خدمات الجهاز المنزلي المتصل. يتوفر مزيد من المعلومات حول طُرُق معالجة البيانات التي تم جمعها وحول الوثيقة التعريفية الخاصة بالخصوصية على موقع www.elica.com.
- **التوفر في البلدان.** خدمة Elica Connect متاحة في بلدان معينة. للحصول على مزيد من المعلومات يُرجى زيارة القسم المخصص من الموقع الإلكتروني www.elica.com.
- **التعديلات المستقلة.** تحتفظ شركة إلبكا بالحق في إدخال كافة التعديلات التي سترأها مفيدة من أجل تحسين خدمة Elica Connect. وبالتالي لا تكون الأوصاف الواردة في هذا الدليل ملزمة وتمتلك قيمةً استرشادية.

⚠️ التوصيل الكهربائي

يجب أن يتوافق تردد وفلطية التيار الموجود في شبكة التيار الكهربائي المنزلية مع تردد وفولطية التيار المحدد لتشغيل الشفّاط والمذكور على لوحة البيانات التعريفية والمواصفات الموجودة داخل الشفّاط. في حالة وجود قابس تيار قم بتوصيل الشفّاط بمأخذ تيار مطابق للقواعد والفوانين المعمول بها في هذا الشأن والذي يجب تواجده في منطقة قريبة سهلة الوصول إليها أيضاً بعد إتمام عملية التركيب. في حالة عدم وجود قابس التيار (للتوصيل المباشر بشبكة التيار) أو في حالة أن قابس التيار موجود في مكان بعيد صعب الوصول إليه، حتى بعد إتمام عملية التركيب، قم بوضع مفتاح قطع وتوصيل تيار ثنائي الأقطاب مطابق للمواصفات التي تضمن الفصل الكامل للتيار الكهربائي في حالات الحمولات الكهربائية الزائدة من الفئة III، بالشكل الذي يتطابق مع قواعد وشروط التركيب.

⚠️ تنبيه!

قبل إعادة توصيل دائرة الشفّاط بشبكة التيار الكهربائي وقيل التأكد من عمله بالشكل الصحيح، يجب دائماً التأكد أولاً من أن كابل شبكة التيار قد تم تركيبه بالشكل الصحيح.
تنبيه! عملية استبدال كابل التوصيل يجب أن تتم من قبل خدمة الدعم الفني المعتمدة أو من قبل فني مصرح له القيام بهذه العملية.

التركيب

قبل البدء في عملية التركيب:

- تحقق من أن المنتج الذي تم شراؤه يمتلك أبعاد مناسبة لمنطقة التركيب المختارة مسبقاً.
- انزع مرشح/مرشحات الكربون النشط إذا جاءت مع الجهاز (انظر أيضاً الفقرة الخاصة بذلك). هذا المرشح \ هذه المرشحات يجب تركيبه/تركيبها في حالة الرغبة في استخدام الشفّاط بالإصدار المزود بالترشيح.
- تأكد من عدم وجود أية مواد أو مكونات تجهيزية داخل الشفّاط (قد توجد بغرض النقل) (مثل أكياس البراغي أو شهادات الضمان... الخ)، وفي حالة وجودها يجب إخراجها ثم حفظها.

عند وجود ألواح و/أو جدران و/أو خزائن مُعلّقة جانبية، تحقّق من وجود مسافة فاصلة كافية لتركيب الشفّاط ومن أنه يمكن الوصول إلى لوحة مفاتيح تشغيل الجهاز بسهولة ويسر.
من أجل إزالة الشفّاط من وحدة الحائط اعمل بعكس ترتيب التركيب.

⚠️ تنبيه!

تم تصميم وتصنيع هذا الشفّاط ليتم استخدامه كموديل شفط وتفريغ وطرّد خارجي أو كموديل ترشيح ذي نظام تدوير داخلي.

- عدم تركيب براغي وأجهزة التثبيت بالشكل المحدّد في الإرشادات الواردة في هذا الدليل يمكن أن يُعرضك لأخطار كهربائية.
- لا تستخدم الجهاز مع أداة برمجة أو مؤقت أو جهاز تحكم عن بعد منفصل أو أي جهاز يتم تنشيطه تلقائياً.

موديل الشفط



يتم طرد الأبخرة إلى الخارج عن طريق أنبوب التفريغ المثبّت على حافة الوصلة.

⚠️ تنبيه!

أنبوب التفريغ لا يأتي مع الجهاز ويجب شراءه. فُطر أنبوب التفريغ يجب أن يكون مساوي لفُطر حلقة التوصيل.

⚠️ تنبيه!

إذا كان الشفّاط مزوّد بمرشح / مرشحات كربون، يجب إزالة هذا المرشح / المرشحات.
قم بتوصيل الشفّاط بأنابيب وفتحات التفريغ الحائطية والتي فُطرها يجب أن يكون مساوي لمخرج الهواء (حافة الوصلة).
استخدام أنابيب أو فتحات تفريغ حائطية فُطر أقل يمكن أن يتسبب في تقليل مستوى الأداء التشغيلي لعملية الشفط ويؤدي إلى زيادة كبيرة وملحوظة في مستوى الضوضاء.
لا تتحمل الشركة المصنعة أيّة مسؤولية كانت في هذا الشأن.

- ! استخدم أنبوب بأقل طول ضروري.
- ! استخدم أنبوب به أقل قدر ممكن من الانحناءات (الحد الأقصى لزاوية الانحناء: 90°).
- ! تجنب التغييرات العنيفة لفُطر الأنابيب.

موديل الترشيح



يتم تخليص الهواء المشفوط من الدهون ثم إزالة الروائح الكريهة منه قبل إعادة ضخه في الغرفة. من أجل استخدام الشفّاط بهذا الإصدار يجب تركيب نظام ترشيح إضافي يعمل بالكربون النشط.

يحمل هذا الجهاز علامة التوافق مع التوجيه الأوروبي 2012/19/EC، والخاص بنفايات المعادن والأجهزة الكهربائية والإلكترونية (WEEE). عند قيام المستخدم بالتخلص من الجهاز بعد انتهاء عمره التشغيلي بالشكل الصحيح، فإنه بذلك يُسهّم في تدارك حدوث أية عواقب سلبية أو أضرار على البيئة وعلى الصحة.



يشير الرمز الموجود على المنتج أو على الوثائق المرفقة إلى أن هذا المنتج لا يجب التعامل معه في نهاية عمره التشغيلي على أنه أحد النفايات المنزلية العادية ولكن يجب تسليمه إلى مركز مختص بتجميع الأجهزة الكهربائية والإلكترونية وإعادة تدويرها. تخلّص من هذا الجهاز وفقاً للقوانين المحلية بشأن التخلص من النفايات. لمزيد من المعلومات حول معالجة هذا المنتج وإعادة استخدامه وإعادة تدويره، يُرجى الإتصال بالمكتب المحلي المختص، أو بخدمة جمع النفايات المنزلية، أو بالمتجر الذي اشتريته منه هذا الجهاز.

تم تصميم هذا الجهاز وتصنيعه واختباره تشغيلياً وفقاً للمواصفات التالية:

- الأمن والسلامة: EN/IEC 60335-1؛ EN/IEC 60335-2؛ EN/IEC 62233 و 31.
- الأداء التشغيلي: ISO 5167-1؛ EN/IEC 61591؛ EN/IEC 5167-3؛ ISO 5168؛ EN/IEC 60704-1؛ EN/IEC 60704-2-13؛ EN/IEC 60704-3؛ ISO 3741؛ EN 50564؛ IEC 62301.
- التوافق الكهرومغناطيسي: EN 55014-1؛ CISPR 14-1؛ EN 55014-2؛ CISPR 14-2؛ EN/IEC 61000-3-2؛ EN ETSI ;489-1 301 EN ETSI ;EN/IEC 61000-3-3 301 EN ETSI ;328 300 IEC ;2019 62311.
- اقتراحات لكيفية استخدام الجهاز بالشكل الصحيح بغرض تقليل الأثر البيئي له: عند بدء عملية الطهي، أو قد الشفّاط على الحد الأدنى للسرعة، مع تركه يعمل أيضاً لبضع دقائق بعد الانتهاء من عملية الطهي. لا تقم بزيادة السرعة إلا في حالة الكميات الكبيرة من الدخان والبخار، مع استخدام وظيفة الجهاز المعزز في الحالات القصوى فقط. من أجل الحفاظ على الفعالية الجيدة لجهاز تخفيض الروائح، استبدل، عندما يلزم، مرشح/مرشحات الكربون. من أجل الحفاظ على الفعالية الجيدة لمرشح الدهون، قم بتنظيفه في حالة الضرورة. من أجل تحسين الفعالية للحد الأمثل وتقليل الضوضاء للحد الأدنى، استخدم أقصى قطر لنظام الأنابيب المشار إليه في هذا الكتيب.

• يجب توفير تهوية كافية في مكان التركيب خاصة عند استخدام شفاط المطبخ في نفس وقت عمل أجهزة أخرى تعمل بالغاز أو بأي محروقات أخرى.

• يجب أن يُنظف الشفاط بصفة متكررة سواء من الداخل أو من الخارج (على الأقل مرة شهرياً)، التزم في جميع الأحوال بما تشير إليه صراحةً تعليمات الصيانة. عدم مراعاة قواعد تنظيف الشفاط وعمليات استبدال وتنظيف المرشحات يسبب أخطار الحرائق.

• ممنوع منعاً باتاً طهي الطعام بالهلب تحت الشفاط.

• لاستبدال المصابيح استخدم مصابيح من النوعية المحددة والمذكورة في قسم صيانة استبدال المصابيح في هذا الدليل.

استخدام الهلب الخُر ضارٌّ للغاية بالمرشحات ويمكن أن يسبب الحرائق، لذلك يجب تجنُّب القيام بذلك في جميع الأحوال.

يجب أن يتم القلي تحت مراقبة من أجل تجنب أن يشتعل الزيت الساخن.

تنبيه: عند استخدام موقد الطهي يمكن أن تُصبح الأجزاء القريبة من الشفاط ساخنة.

• لا توصّل الجهاز بشبكة التيار الكهربائي إلا بعد الانتهاء تماماً من عملية التركيب.

• فيما يخص الإجراءات الفنية وتلك الخاصة بالأمن والسلامة والتي يجب اتخاذها لشطف وطرّد الأدخنة، يجب الرجوع دائماً إلى ما تنص عليه لوائح وقوانين السلطات المحلية المعنية بهذا الشأن والالتزام بها.

• لا يجب توجيه وطرّد الهواء المسحوب من الشفاط في الأنابيب المستخدمة لتفريغ وطرّد الأدخنة الناتجة عن أجهزة الاحتراق التي تعمل بالغاز أو بأي محروقات أخرى.

• لا تستخدم أو تترك الشفاط دون مصابيح مركبة بشكل صحيح لتجنب خطر الصعق الكهربائي المحتمل.

• لا تقم أبداً باستخدام الشفاط دون شبكة مركبة بشكل جيد!

• لا يجب استخدام الشفاط أبداً كسطح إسناد إلا أن يُشار إلى ذلك صراحةً.

• لا تستخدم إلا مسامير التثبيت المرفقة مع المنتج من أجل التركيب، أو إن لم تكن مرفقة، اشترت نوع المسامير الصحيح.

• استخدم البراغى ذات الأطوال الصحيحة والتي تم تحديدها في دليل عملية التركيب.

• في حالة الشك، استشر مركز الدعم الفني المعتمد أو العمالة المؤهلة المماثلة.

يرجى إتباع التعليمات والإرشادات الواردة في هذا الدليل والالتزام التام بها. لا تتحمل الشركة المصنعة أية مسؤولية أياً كانت عن أية مشاكل أو أضرار أو حرائق تلحق بالجهاز نتيجة لعدم مراعاة التعليمات الواردة في هذا الدليل. تم تصميم هذا الشفاط لشطف الأدخنة والأبخرة الناتجة عن عمليات الطهي وهو مخصص فقط للاستخدام المنزلي.

يمكن للشفاط من الناحية الشكلية الجمالية أن يختلف عن تصميمات الشفاطات الواردة في هذا الدليل، ولكن بالرغم من ذلك فإن تعليمات الاستخدام والصيانة والتركيب تظل نفسها.

- من المهم حفظ جميع الكتيبات المرفقة للمنتج للتمكّن من الاطلاع عليها مستقبلاً عند الحاجة إلى ذلك. في حالة البيع أو التنازل أو النقل، تأكد من أن الكتيبات تبقى مع المنتج.
- اقرأ بعناية التعليمات: توجد معلومات هامة بشأن التركيب والاستخدام والأمان.
- لا تُنفذ تعديلات كهربائية أو ميكانيكية على المنتج أو على أنابيب الصرف.
- تحقق من سلامة الشفاط واكتمال مكوّناته قبل الشروع في عملية التركيب. خلاف ذلك يجب الإتصال بوكيل التوزيع ويجب إيقاف عمليّة التركيب.

ملاحظة: المكونات التي تحمل الرمز «(*)» هي عبارة عن ملحقات تشغيلية اختيارية تأتي فقط مع بعض الموديلات أو قد لا تأتي معها ويجب شرائها عند الحاجة إليها.

⚠ تحذيرات

• قبل أية عملية نظافة أو صيانة، افصل الشفاط عن الشبكة الكهربائية عن طريق نزع القابس أو فصل المفتاح العام للمنزل.

• من أجل إجراء كافة عمليات التركيب والصيانة استخدم قفازات عمل.

• يمكن استخدام هذا الجهاز من قِبل الأطفال الأكبر من سن 8 سنوات والأشخاص الذين يعانون من قصور في قدراتهم البدنية أو الحسية أو العقلية، أو الذين لديهم نقص في الخبرة اللازمة أو المعرفة الضرورية لاستخدام هذا الجهاز شريطة أن يكونوا تحت ملاحظة وإشراف شخص بالغ أو بعد تعريفهم بالإرشادات والتعليمات اللازمة للاستخدام الصحيح لهذا الجهاز وبعد توحيثهم بالأخطار ذات الصلة.

• يجب مراقبة الأطفال حتى لا يلعبوا بالجهاز.

• لا يجب أن تُنفذ النظافة والصيانة من قِبل أطفال دون مراقبة.

LIB0164338 Ed. 08/20



www.elica.com