

interline


ІНСТРУКЦІЯ З МОНТАЖУ ТА ЕКСПЛУАТАЦІЇ

Вбудована мікрохвильова піч

MWG 725 ESA BA/ MWG 725 ESA WA
MWG 525 ESA BA/ MWG 525 ESA WA

Перед використанням продукції
Interline™ уважно ознайомтеся з цією
інструкцією.

У разі виникнення складностей з
використанням продукту зверніться
до сервісного центру:

 0 800 30 33 34



скануйте для переходу
на офіційний сайт

Запобіжні заходи для уникнення можливої експозиції до ексцесивної мікрохвильової енергії

(a) Не намагайтеся використовувати цей прилад з відкритими дверима, оскільки це може призвести до шкідливого впливу мікрохвильової енергії. Важливо не порушувати та не підробляти захисні замки.

(b) Не розміщуйте жодних предметів між передньою поверхнею приладу та дверцятами та не допускайте скупчення ґрунту чи очищувачів на ущільнювальних поверхнях.

(c) **ПОПЕРЕДЖЕННЯ.** Якщо пошкоджені дверцята або дверні прокладки, піч не повинна працювати, поки її не відремонтує компетентна особа.
ДОПОВНЕННЯ Якщо апарат не підтримується в чистоті, його поверхня може деградувати і вплинути на термін експлуатації апарату та призвести до небезпечної ситуації.

Специфікація моделі

Модель:	MWG 725 ESA WA / MWG 725 ESA BA MWG 525 ESA WA / MWG 525 ESA BA
Номінальна напруга:	230V~50Hz
Номінальна вхідна потужність:	1450W
Номінальна вихідна потужність:	900W
Номінальна потужність(Гриль):	1000W
Ємність печі:	25L
Діаметр поворотного столу:	Ø315mm
Розміри:	595x400x388mm
Маса нето	Прибл. 18.5kg

ВАЖЛИВІ ІНСТРУКЦІЇ ЩОДО БЕЗПЕКИ УВАГА!!!

Щоб зменшити ризик пожежі, ураження електричним струмом, травмування людей або надмірної енергії мікрохвильової печі під час користування приладом, дотримуйтесь основних заходів безпеки, включаючи наступні:

1. Цим приладом можуть користуватися діти віком від 8 років і старше та люди зі зниженими фізичними або розумовими можливостями чи відсутністю досвіду та знань, якщо за ними є нагляд або вони знають інструкцію щодо безпечного використання приладу та розуміння небезпеки.
2. Прочитайте та дотримуйтесь мір безпеки, щоб уникнути можливого впливу надмірної мікрохвильової енергії».
3. Тримайте прилад та його шнур недоступним для дітей віком менше 8 років.
4. Якщо шнур живлення пошкоджений, його слід замінити виробником, його сервісним агетом або аналогічно кваліфікованими особами, щоб нуникнути небезпеки (для пристрою з кріпленням типу Y)
5. ПОПЕРЕДЖЕННЯ: Будь-кому, окрім компетентної особи, небезпечно виконувати будь-яку операцію з ремонту, яка передбачає зняття верхньої кришки.
6. ПОПЕРЕДЖЕННЯ: рідини та інші продукти не слід нагрівати в закритих ємностях, оскільки вони можуть вибухнути.
7. Цим приладом можуть користуватися діти віком від 8 років і старше та осіб зі зниженими фізичними або розумовими можливостями чи відсутністю досвіду та знань, якщо за ними є нагляд або вони знають інструкцію щодо безпечного використання приладу та розуміння небезпеки.
Діти не повинні грати з приладом. Прибирання не повинні робити діти без нагляду дорослих.
8. Нагріваючи їжу в пластикових або паперових ємностях, слідкуйте за піччю через можливість займання.
9. Використовуйте лише посуд, який підходить для використання в мікрохвильовій печі.
10. Якщо виділяється дим, вимкніть або вимкніть вилку з розетки та тримайте двері закритими, щоб заглушити полум'я.

11. Мікрохвильовий нагрів напоїв може призвести до затримки кипіння, тому при поводженні з контейнером потрібно бути обережним.
12. Вміст пляшок для годування та баночок для дитячого харчування потрібно розмішувати або струшувати, а температуру попередньо перевіряти перед споживанням, щоб уникнути опіків.
13. Яйця в шкаралупі та цілі зварені яйця не слід нагрівати в мікрохвильових печах, оскільки вони можуть вибухнути, навіть після закінчення мікронагрівання.
14. Мікрохвильову піч слід регулярно чистити і видаляти будь-які харчові забруднення.
15. Відмова підтримувати піч в чистому стані може привести до погіршення стану поверхні, що може негативно вплинути на термін служби приладу і, можливо, привести до виникнення небезпечної ситуації.
16. Використовуйте тільки датчик температури, рекомендований для цієї печі. (для печей, забезпечених приладом для використання температурного зонда.)
17. Мікрохвильова піч повинна працювати з відкритими декоративними дверцятами.
18. Цей прилад призначений для використання в побутових та подібних приміщеннях, таких як: кухонні приміщення для персоналу в магазинах, офісах та інших робочих приміщеннях, для клієнтів в готелях, мотелях та іншого житлового типу:
 - господарські будинки;
 - хостели тощо.
19. Слід бути обережними, щоб не зміщувати поворотний стіл при вийманні контейнерів з приладу. (Для стаціонарних приладів та вбудованих приладів, які використовуються рівним або вище 900 мм над підлогою і мають знімні вертушки).
20. Прилад не слід чистити пароочисником високого тиску.
21. УВАГА: Переконайтесь, що прилад вимкнено перед заміною лампи, щоб уникнути можливості ураження електричним струмом.
22. ПОПЕРЕДЖЕННЯ: Доступні деталі можуть нагріватися під час використання. Маленьких дітей слід тримати подалі.

23. Мікрохвильова піч призначена для обігріву їжі та напоїв. Сушіння їжі чи одягу та нагрівання нагрівальних прокладок, тапочок, губок, вологої тканини тощо можуть призвести до небезпеки травмування, займання або пожежі.
24. Поверхня ящика для зберігання може нагрітися.
25. ПОПЕРЕДЖЕННЯ: Прилад та його доступні частини нагріваються під час використання. Слід бути обережними, щоб не торкатися нагрівальних елементів. Дітей, які не досягли 8 років, слід утримувати подалі, якщо їх постійно не контролюють дорослі.
26. Під час використання прилад нагрівається, слід бути обережним, щоб не торкатися нагрівальних елементів всередині печі.
27. Заборонено використовувати металеві ємності для розігріву їжі та напоїв в мікрохвильовій печі.
28. Не використовуйте жорсткі абразивні очищувачі, оскільки вони можуть подрпати поверхню, що може призвести до розбиття скла.
29. Прилад призначений для ВБУДОВУВАННЯ.
30. ПОПЕРЕДЖЕННЯ: Коли прилад працює в комбінованому режимі, дітям слід використовувати піч лише під наглядом дорослих через високу температуру, що утворюється.
31. Прилад не слід встановлювати за декоративними дверима, щоб уникнути перегріву. (Це не стосується приладів з декоративними дверцятами.)

ЧИТАЙТЕ УВАЖНО ТА ЗБЕРЕЖІТЬ ІНСТРУКЦІЮ У ДОСТУПНОМУ МІСЦІ

Зменшити ризик травмування людей

Установка заземлення

НЕБЕЗПЕКА

Небезпека ураження електричним струмом. Торкання деяких із внутрішніх компонентів можуть викликати серйозні травми або смерть. Не розбирати цей прилад.

УВАГА !!!

Небезпека ураження електричним струмом. Неправильне влаштування заземлення може призвести до ураження електричним струмом. Не підключайте до розетки прилад поки він належним чином не встановлений і заземлений.

Цей прилад повинен бути заземлений. В разі електричного короткого замикання, заземлення зменшує ризик ураження електричним струмом.

Цю вилку необхідно підключити до розетки, яка належним чином встановлена і заземлена.

Зверніться до кваліфікованого спеціаліста якщо вказівки щодо заземлення не повністю зрозумілі або якщо сумніви існують щодо того, чи прилад належним чином заземлений. При необхідності використовувати подовжувач, використовуйте тільки 3-провідний.

1. Використовуйте лише короткий шнур живлення, така довжина виключає можливість перечіплювання та заплутування.
2. Якщо шнур подовжено чи він занадто довгий:
 - 1) Позначена електрична оцінка подовжувача має бути як мінімум така як електричний номінал приладу.
 - 2) Подовжувальний шнур повинен бути 3-провідним шнуром заземлення.
 - 3) Довгий шнур повинен бути влаштований так, щоб він не драпірувався поверх стільниці куди його можна потягнути, щоб не спотикатися.

ОЧИЩЕННЯ

Обов'язково вимкніть прилад від мережі живлення.

1. Очистіть піч після використання злегка вологою тканиною.
2. Очистіть аксесуари звичайним способом у мильній воді.
3. Дверна рама та ущільнення та сусідні частини повинні бути ретельно очищені вологою ганчіркою, якщо вони забруднені.
4. Не використовуйте жорсткі абразивні чистячі засоби або гострі металеві щоб почистити скло дверцят печі, оскільки вони можуть подряпати поверхню, що може призвести до розбиття скла.
5. Порада для чищення - для легшого очищення стінок : покладіть половину лимона в миску, додайте 300мл води та нагрівайте на 100% потужності мікрохвильовки протягом 10 хвилин. Протріть піч чистою м'якою сухою ганчіркою.

Небезпека травм Будь-кому, крім компетентної особи, небезпечно виконувати будь-яку операцію з обслуговування або ремонту, яка передбачає зняття кришки, яка забезпечує захист від впливу мікрохвильової енергії.

ПОСУД

Дивіться інструкції "Посуд, в який ви можете використовувати в мікрохвильовій печі або цього слід уникати в мікрохвильовій печі".

Якщо ви сумніваєтесь, ви можете протестувати посуд, про який йдеться, дотримуючись наведеної нижче процедури.

Тест посуду:

1. Наповніть ємність 1 склянкою холодної води (250мл) .
2. Готуйте на максимальній потужності 1 хвилину.
3. Якщо порожній посуд є гарячим, не використовуйте його для готування в мікрохвильовій печі.
4. Не перевищуйте 1 хвилину часу приготування.

Посуд який можна використовувати

Виріб	Помітки
Браунінг	Дотримуйтесь інструкцій виробника. Дно форми для підрум'янювання повинно бути не менше 5 мм над вертушкою. Неправильне використання може призвести до поломки вертушки.
Столовий посуд	Мікрохвильова піч. Дотримуйтесь інструкцій виробника. Не використовувати потрісканий або відбитий посуд.
Скляні банки	Завжди знімайте кришку. Використовуйте лише для нагрівання їжі до тих пір, поки просто не зігріється. Більшість скляних банок не жаростійкі
Скляні вироби	Тільки термостійкий посуд для духовки. Переконайтесь, що немає металевої обшивки. Не використовуйте тріснуті або збитий посуд.
Рукав для приготування	Дотримуйтесь інструкцій виробника. Не закривайте металевою стяжкою. Зробіть прорізи, щоб пар міг вийти.
Паперові тарілки	Використовуйте лише для короткочасного приготування / розігрівання. Не залишайте піч без нагляду під час готування.
Паперовий виріб	Використовуйте для розігріву їжі, не допускайте перегрів та поглинання жиру. Використовуйте під наглядом лише для короткочасного приготування.
Пергаментний папір	Використовуйте в якості чохла для запобігання бризок або обгортання для розпарювання.
Пластик	Дотримуйтесь інструкцій виробника. Посуд повинен мати позначку "Мікрохвильова піч". Деякі пластикові контейнери розм'якшуються, оскільки їжа всередині нагрівається.
Пластикова упаковка	Використовуйте для накривання під час приготування їжі для утримання вологи. Не дозволяйте пластиковій упаковці торкатися їжі.
Термометр	Використовувати для приготування м'яса
Вощений папір	Використовуйте в якості покриття для запобігання розбризкування жиру

Матеріали, яких слід уникати в мікрохвильовій печі

Виріб	Помітки
Алюмінії	Може викликати іскріння. Перекладіть їжу в безпечний посуд.
Картонка з металевими вставками	Може викликати іскріння. Перекладіть їжу в безпечний посуд.
Метал	Метал захищає їжу від мікрохвильової енергії. Металева обробка може викликати іскріння.
Металеві закрутки	Може викликати іскріння і може стати причиною пожежі в печі
Паперові сумки	Може спричинити пожежу в печі.
Пінопласт	Пінопласт може розплавитися або забруднити рідину всередині при впливі високої температури.
Дерево	Дерево висохне при використанні в мікрохвильовій печі і може загорітися

НАЛАШТУВАННЯ ВАШОЇ ПЕЧІ

Назви частин печі та аксесуари

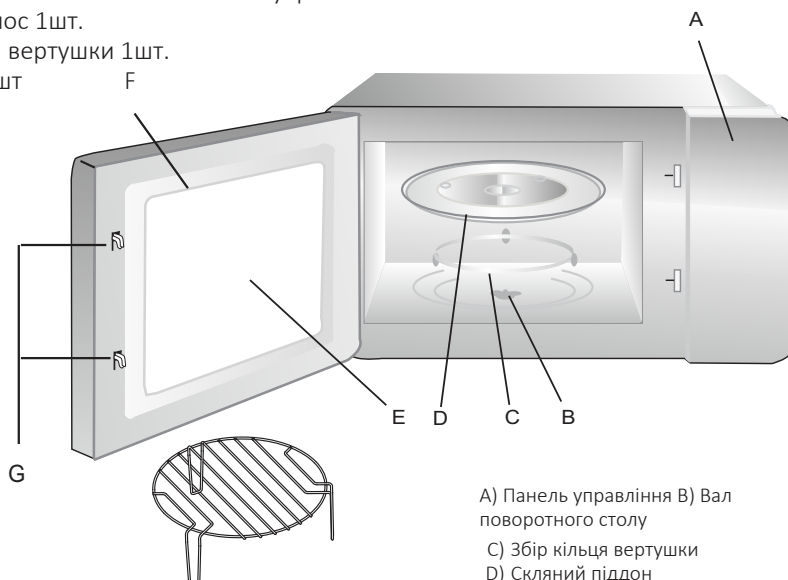
Вийміть піч та всі матеріали з коробки та з камери печі.

Ваша піч постачається з такими аксесуарами:

Скляний піднос 1шт.

Збірка кільця вертушки 1шт.

Інструкція 1 шт



Гриль-стійка (Не можна використовувати без скляного піддона)

Вона повинна бути розміщена на скляному піддоні

- A) Панель управління B) Вал поворотного столу
- C) Збір кільця вертушки
- D) Скляний піддон
- E) Вікно спостереження
- F) Захисні двері
- G) Система безпеки блокування

Інсталяція поворотного столу

Концентратор (нижня сторона)



a. Ніколи не ставте скляний піддон догори дном.

b. Обов'язково повинні бути скляний піддон і кільце для повороту, завжди використовувати їх під час приготування та розігріву страв.

c. Вся їжа та ємності з їжею завжди розміщуються на скляному піддоні для готування.

d. Якщо на скляному піддоні або колесі поворотного кільця є тріщини використовувати їх небезпечно, зверніться до сервісного центру.

Установка та підключення

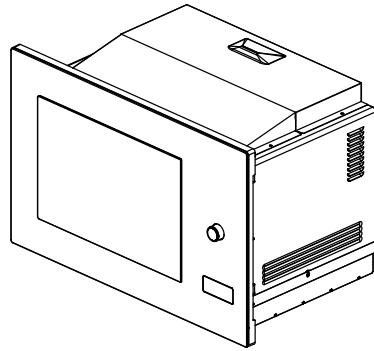
1. Цей прилад призначений тільки для побутового використання.
2. Ця піч призначена лише для вбудованого використання.
3. Він не призначений для використання у верхній шафі або для використання всередині шафи.
4. Будь ласка, дотримуйтесь спеціальних інструкцій з монтажу.
5. Прилад оснащений штепсельною вилкою і повинен бути підключений тільки до правильно встановленої заземленої розетки.
6. Напруга мережі повинно відповідати напрузі, зазначеній у табличці.
7. Розетка повинна бути встановлена, а кабель повинен бути тільки замінено кваліфікованим електриком. Якщо штепсельна вилка вже не доступна після встановлення, на стороні установки повинен бути пристрій з полюсом, що відключається, з контактним зазором не менше 3 мм.
8. Адаптери, багатосторонні смуги та вивідні виводи не повинні використовуватися. Перенавантаження може призвести до пожежі.

Доступна поверхня може бути гарячою під час роботи.



Інструкції з установки

Уважно прочитайте інструкції перед установкою

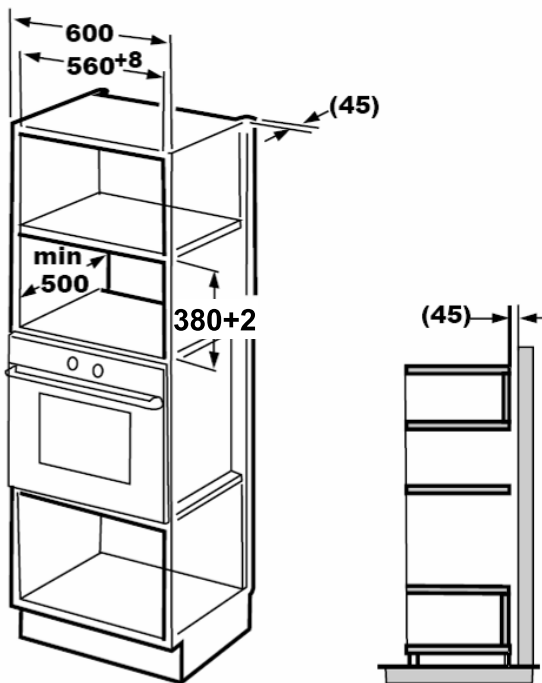


 Гвинт

 Пластикова кришка

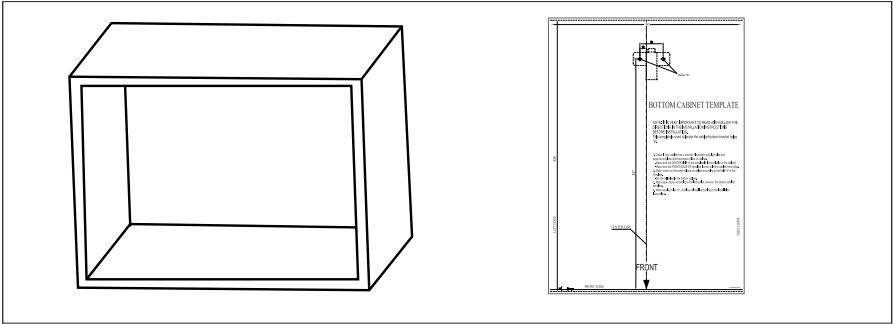
 Монтажна пластина

A. Розміри для вбудовування

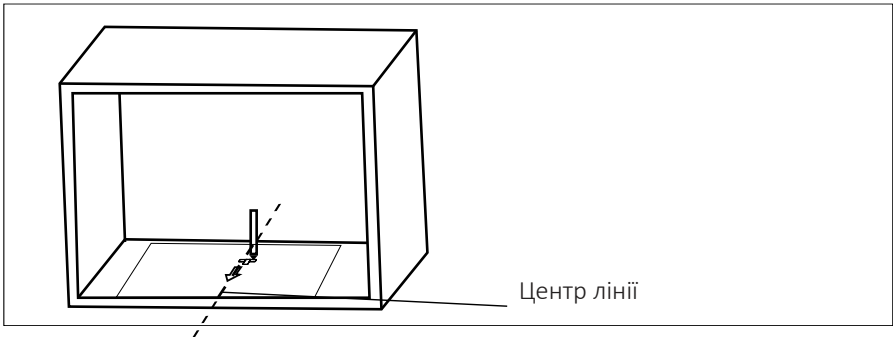


В. Підготовка шафи

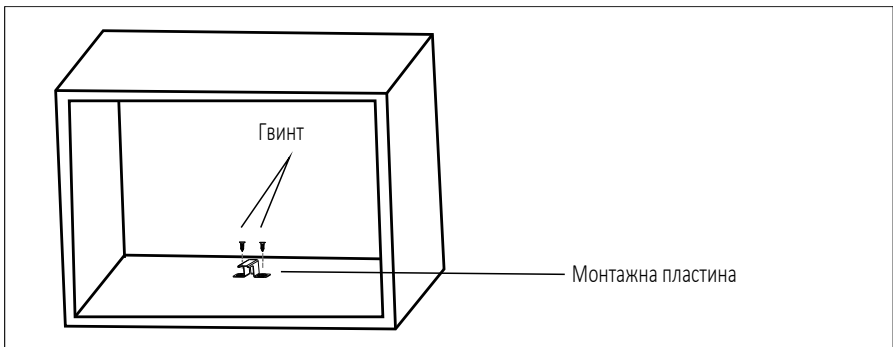
1. Прочитайте інструкцію поставте шаблон на нижню площину шафи.



2. Зробіть позначки на нижній площині шафи згідно з позначками "а" шаблону



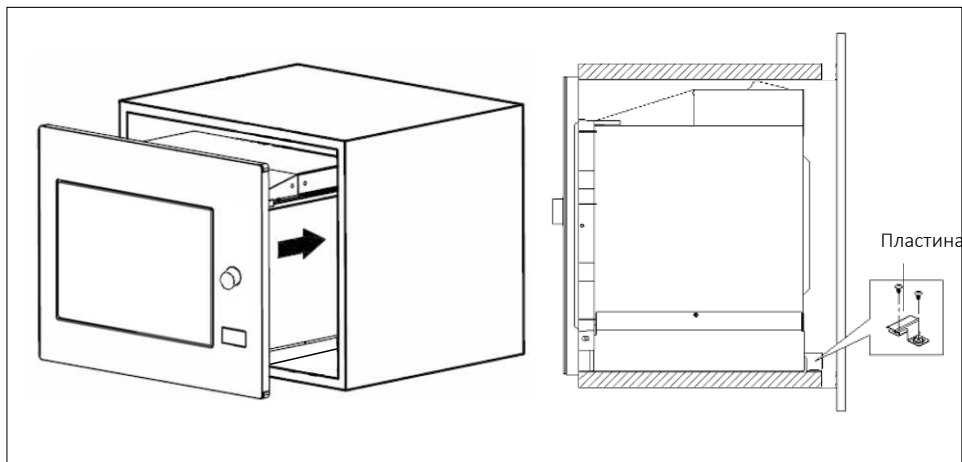
3. Зніміть нижній шаблон шафи і закріпіть монтажну пластину з гвинтом



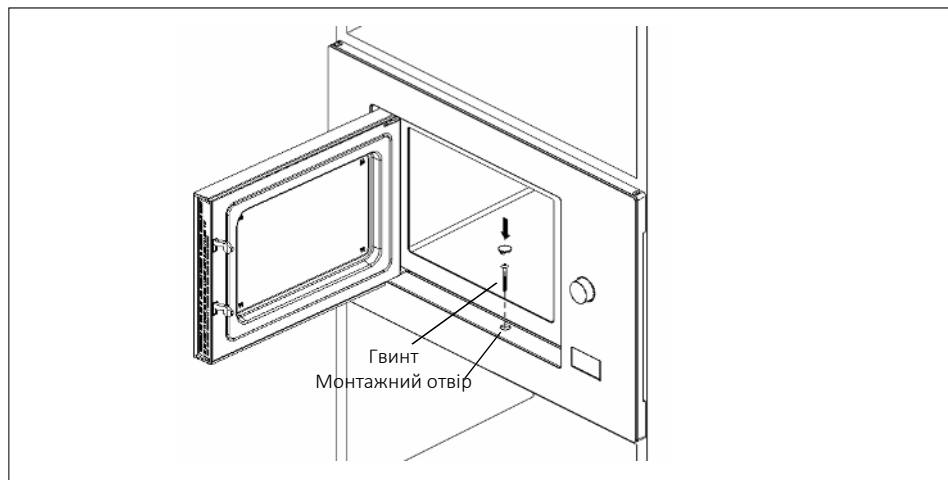
С . Інсталяція печі

4. Інсталяція печі в шафу

- Переконайтесь, що задня частина печі зафіксована монтажною пластиною.
- Не згинайте шнур живлення.



5. Відкрийте дверцята, закріпіть піч до шафи гвинтом, у монтажному отворі.
Потім закріпіть пластикову кришку до монтажному отвору.




Інструкція з роботи


1. Налаштування

Коли мікрохвильова піч підключена, на екрані з'явиться "0:00", зувер один раз задзвонить

1) Тисни **годинник/таймер** для вибору функції годинника цифри години будуть блимати.

2) Поверніть  для коригування годинник в межах 0--23

3) Тисни **годинник/таймер** , хвилини цифрами спалахнуть.


4) Поверніть  для налаштування хвилинних цифр в межах 0--59.

5) Тисни **годинник/таймер** щоб завершити налаштування часу


Примітки : 1) Годинник не працюватиме, якщо він не встановлений при влюченні живлення .
2) Під час встановлення годинника, якщо ви натиснете, **стоп/відміна** духовку поверніть до попереднього статусу.

2. Приготування

1) Тисни **Мікро/гриль/комбі** один раз, не дисплеї з'явиться P100.

2) Тисни **Мікро/гриль/комбі** один раз і поверни  щоб обрати 80% потужності мікрохвильової печі

3) Тисни **старт/+30 сек./ок** щоб підтвердити, і на екрані відобразиться P 80

4) Поверни  щоб відрегулювати час готування печі " 20:00".

5) Тисни **старт/+30 сек./ок** щоб відрегулювати час готування

Примітка: кроки для часу регулювання перемикача кодування такі:


- 0---1 min : 5 seconds
- 1---5 min : 10 seconds
- 5---10 min : 30 seconds
- 10---30 min : 1 min
- 30---95 min : 5 minutes


Мікро/гриль/комбі Інструкції

Рівень	Дисплей	Потужність печі	Потужність грилю
1	P100	100%	
2	P80	80%	
3	P50	50%	
4	P30	30%	
5	P10	10%	
6	G	0%	100%
7	C-1	55%	45%
8	C-2	36%	64%


3. Гриль або Combi. приготування

Тисніть **Мікро/гриль/комбі** один раз на дисплеї буде P100 " .Тисни


Мікро/гриль/комбі знову і поверніть  щоб обрати режим готування який хочете ,і"G", "C-1", "C- " або відобразатиметься для кожного натискання

Потім тисніть **старт/+30 сек./ок** щ об підтвердити  і налаштувати час від 0:05 то 95:00.Тисни **старт/+30 сек./ок** знову щоб почати готування

1) Тисніть **Мікро/гриль/комбі** один раз на дисплеї буде "P100".

2) Тисніть **Мікро/гриль/комбі** і поверніть  щоб обрати combi. 1 режим

3) Тисніть **старт/+30 сек./ок** для підтвердження, і на екрані відображається "C-1".


4) Поверніть  щоб відрегулювати час готування печі "10:00".

5) Тисніть **старт/+30 сек./ок** щоб почати приготування .


Примітка

Якщо пройде половина часу приготування на грилі, піч подасть звук двічі, і це нормально. Для кращого ефекту приготування їжі на грилі вам слід перевернути їжу, закрити дверцята, а потім натиснути клавішу **старт/+30 сек./ок** щоб продовжити приготування. Якщо ви не здійснили жодної дії, піч почне працювати далі.


4. Швидкий старт

- 1) У режимі очікування **старт/+30 сек./ок** щоб почати зі 100% потужністю, кожен доданий тиск збільшуватиме 30 секунд часу приготування до 95 хвилин.
- 2) У мікрохвильовій печі на грилі, комбінованому приготуванні або під час розморожування **старт/+30 сек./ок** може збільшити на 30 секунд час приготування
- 3) У режимі очікування  поверніть ліворуч щоб налаштувати на 100% потужність. Після налаштування часу готування натисніть **старт/+30 сек./ок** щоб почати готувати.


5. Розморожування по вазі

- 1) Тисніть **Маса/час розморожування** один раз, і на дисплеї з'явиться "dEF1".
- 2) Поверніть  для вибору ваги їжі від 100 до 2000 гр.
- 3) Тисніть **старт/+30 сек./ок** для початку розморожування.

6. Розмороження по часу


- 1) Тисніть **Маса/час розморожування** двічі і на дисплеї зявиться "dEF2".
- 2) Поверніть  Щоб обрати час розморожування. Макс. час 95 хвилин.
- 3) Тисніть **старт/+30 сек./ок** для початку розмороження.Потужність P30 , не можливо змінити

7. Таймер


- 1) Тисніть **годинник/таймер** двічі , на дисплеї зявиться 00:00.
- 2) Поверніть  щоб ввести правильний час таймеру (Макс.час приготування 95 хв
- 3) Тисніть **старт/+30 сек./ок** щоб підтверди
- 4) Коли вийде встановлений час, індикатор годинника згасне. Звуковий сигнал дзвонить 5 разів.

Примітка: Таймер відрізняється від цілодобової системи, кухонний таймер -це таймер.

8. Авто меню


1) Поверніть  праворуч щоб обрати меню і А-1" до "А-8" буде на дисплеї.

2) Тисніть **старт/+30 сек./ок** щоб підтвердити.

3) Поверніть  щоб вибрати основну вагу.

4) Тисніть **старт/+30 сек./ок** щоб почати готування

Приклад: Якщо ви хочете використовувати "Авто меню" для приготування риби до 350г.

1) Поверніть  за годинниковою стрілкою до "А-3 на дисплеї.

2) Тисніть **старт/+30 сек./ок** щоб підтвердити.

3) Поверни  щоб вибрати вагу риби на дисплеї "350".

4) Тисніть **старт/+30 сек./ок** щоб почати готування.

Процедура автоматичного меню:


Меню	Вага	Дисплей
А-1 Авто розморозка	200 g	200 g
	400 g	400 g
	600 g	600 g
А-2 Овочі	200 g	200 g
	300 g	300 g
	400 g	400 g
А-3 Риба	250 g	250 g
	350 g	350 g
	450 g	450 g
А-4 Мясо	250 g	250 g
	350 g	350 g
	450 g	450 g
А-5 Паста	50 g(з водою 450ml)	50 g
	100 g(з водою 800ml)	100 g
А-6 Картопля	200 g	200 g
	400 g	400 g
	600 g	600 g
А-7 Піцца	200 g	200 g
	400 g	400 g
А-8 Суп	200 ml	200 ml
	400 ml	400 ml

9. Готування в декількох секціях


Максимально 2 секції можна встановити для приготування їжі. У багатосекційній кулінарії, якщо є одна секція розморожування, потім розморожування розміщується в першому розділі автоматично.

Приклад: Якщо ви хочете розморожувати їжу протягом 5 хвилин, а потім готувати на 80% мікрохвильовій печі живлення протягом 7 хвилин, керуйте нею наступним чином:


1) Тисніть **Маса/час розморожування** двічі щоб на дисплеї з'явилося "dEF2".

2) Поверніть  щоб вибрати час розморожування на дисплеї "5:00".

3) Тисніть **Мікро/гриль/комбі** один раз, на екрані відображається "P100".

4) Тисніть **Мікро/гриль/комбі** ще раз та поверніть  щоб обрати 80% потужності мікрохвильової печі.

5) Тисніть **старт/+30 сек./ок** для підтвердження, і на екрані відображається "P 80".

6) Поверніть  щоб налаштувати час готування печі "7:00".

7) Тисни **старт/+30 сек./ок** щоб почати готувати, і зумер звучить один раз для

першого розділу, час розморожування відлічується; зумер знову пролунає під час другого приготування. коли закінчується готування, зумер звучить п'ять разів.

10. Функція запиту

1) У автоматичному, грилі та комбінованому стані натисніть **Мікро/гриль/комбі** поточна потужність відобразатиметься протягом 3 секунд. Через 3 секунди духовка повернеться до колишнього стану;

2) У стані приготування натисніть **годинник/таймер** протягом 3 сек. щоб дізнатись про час на дисплеї

11. Блокування від дітей

У режимі очікування натисніть **стоп/відміна** протягом 3 секунд, з'явиться довгий звуковий сигнал, який позначає вхід у стан блокування від дітей, і поточний час відобразиться, якщо час встановлено.

Вихід із блокування: у заблокованому стані натисніть **стоп/відміна** протягом 3 сек.

з'явиться довгий "звуковий сигнал", який позначатиме, що замок відкрито.

ПРИЧИНИ ПОШКОДЖЕНЬ

- Створення іскор: Метал, ложка в склянці повинна триматися не менше 2 см від стінок печі та внутрішньої частини дверей. Іскри можуть непоправно пошкодити скло з внутрішньої сторони дверей.
 - Вода в гарячому відділенні для приготування їжі: ніколи не наливайте воду в гарячу камеру для приготування їжі. Це спричинить пар. Зміна температури може призвести до пошкодження.
 - Волога їжа: Не зберігайте вологу їжу у закритому кухонному відсіку тривалий час. Не використовуйте прилад для зберігання їжі. Це може призвести до корозії.
 - Охолодження при відкритих дверях приладу: залишайте тільки кухонне відділення для охолодження із закритими дверима. Не захоплюйте нічого у двері приладу. Навіть якщо двері лише трохи зачинені, фасади сусідніх підрозділів можуть з часом пошкодитися.
 - Сильно забруднена плomba: Якщо ущільнювач сильно забруднений, дверцята пошкоджені. Завжди тримайте плombу в чистоті. Приладу більше не закриватимуться належним чином під час роботи. Фасади сусідніх частин можуть бути
 - Робота з мікрохвильовою піччю без їжі: робота приладу без їжі в кухонному відсіку може призвести до перевантаження. Ніколи не вклучайте прилад, якщо немає їжі в кухонному відсіку.
- Виняток із цього правила - короткий тест на посуд (див. Розділ «Мікрохвильова піч, придатний посуд»).
- Використання дверей приладу для стояння на предметах або розміщення предметів: Не стояти і не ставити нічого на відкриті двері приладу. Не кладіть посуд або аксесуари на двері приладу.
 - Транспортування приладу: не носіть і не тримайте прилад за ручку дверей. Ручка дверей не може підтримувати вагу приладу і може зламатися.
 - Попкорн для мікрохвильовки: ніколи не встановлюйте занадто високу потужність мікрохвильової печі. Використовуйте налаштування потужності не вище 600 Вт. Завжди кладіть пакетик з попкорном на скляну тарілку. Диск може стрибати, якщо він перевантажений.
 - Рідина, що закипіла, не повинна пропускати поворотний диск у внутрішню частину приладу. Контролюйте процес приготування. Виберіть спочатку короткий час та збільшуйте час приготування, якщо потрібно.
 - Піч слід регулярно чистити та видаляти будь-які харчові відкладення, оскільки вони можуть вибухнути, навіть після закінчення нагрівання мікрохвильовим піч.
 - Якщо не підтримувати піч в чистому стані, це може призвести до погіршення поверхні, що може негативно вплинути на термін служби приладу і, можливо, призвести до небезпечної ситуації.




Цей прилад відповідає європейській директиві 2002/96 / EC щодо відходів електричного та електронного обладнання (WEEE). Директива дає рамки для збору та переробки старих приладів, що є чинними в ЄС.

Розшифровка серійного номера (UA) / Расшифровка серийного номера (RU)

2	4	6	8	1	0	1	0	8	6	7	3	6	2	0	1	9	0	1	2	3	0	0	0	0	1
обліковий код на складі																									
												рік виробництва / год													
												місяць виробництва / місяць													
												день виробництва / день													
номер партії / номер партии																									

Імпортер: ТОВ "КП Емір",
Україна, 03150,
м. Київ, вул. Ямська 72

У разі виникнення складностей з
використанням продукту зверніться до
сервісного центру:

 0 800 30 33 34

interline

Бажаємо вам гарного настрою та чекаємо на вас в
мережі! Скануйте відповідний QR-код та
приєднуйтеся до нас



interline.ua



[Facebook](#)



[Instagram](#)

