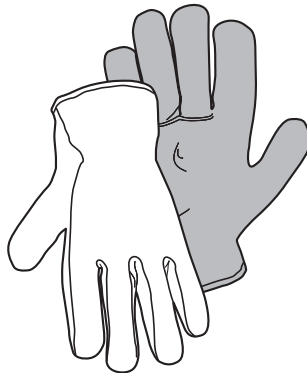
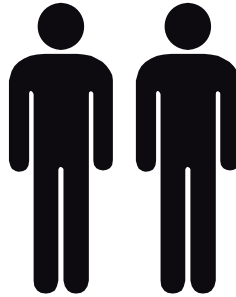
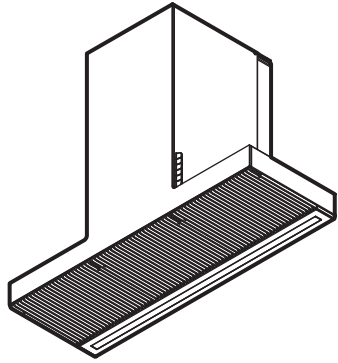
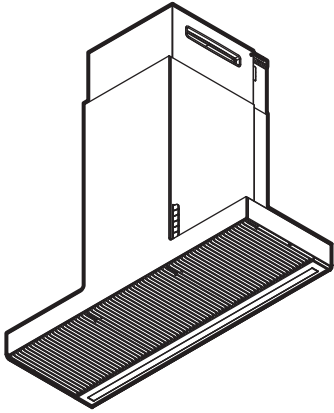
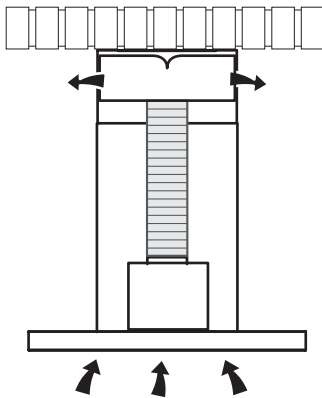
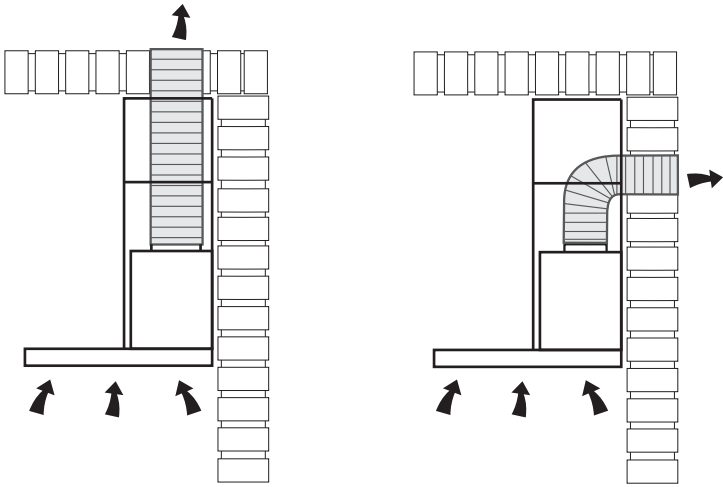
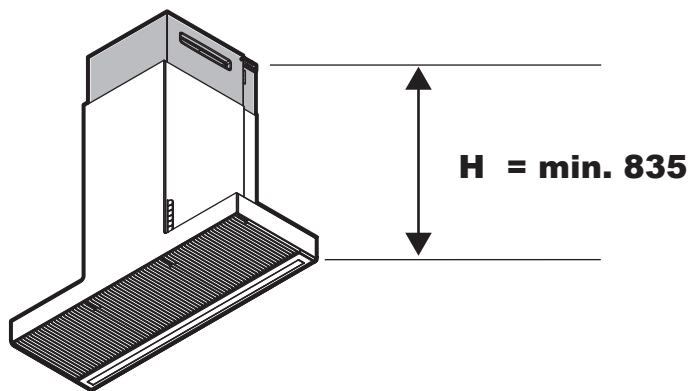
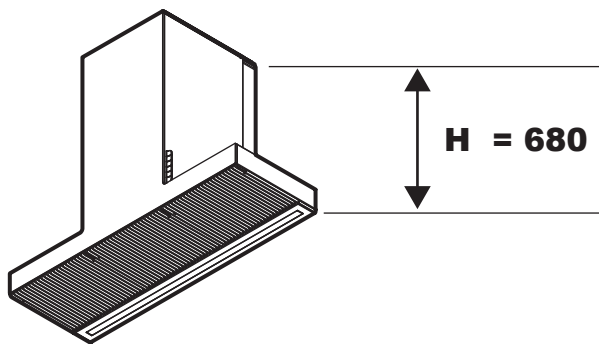


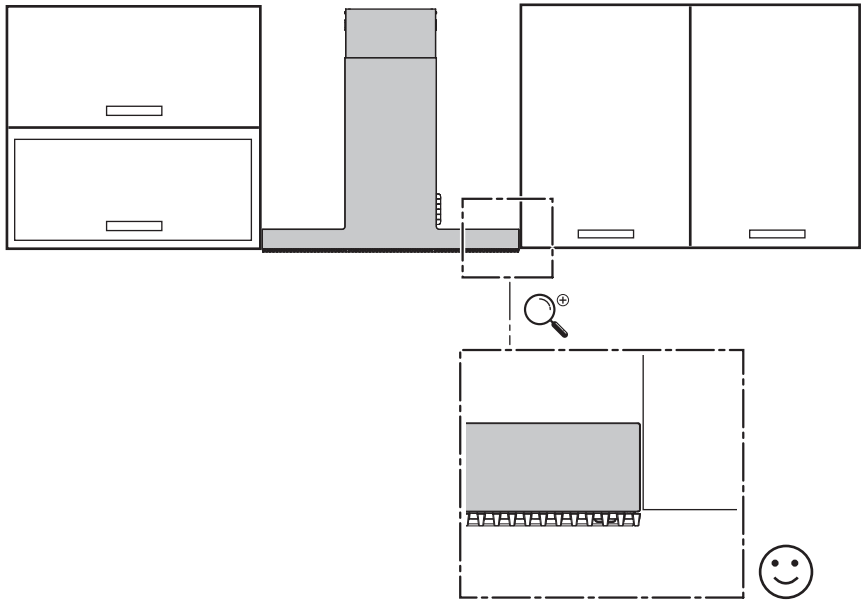
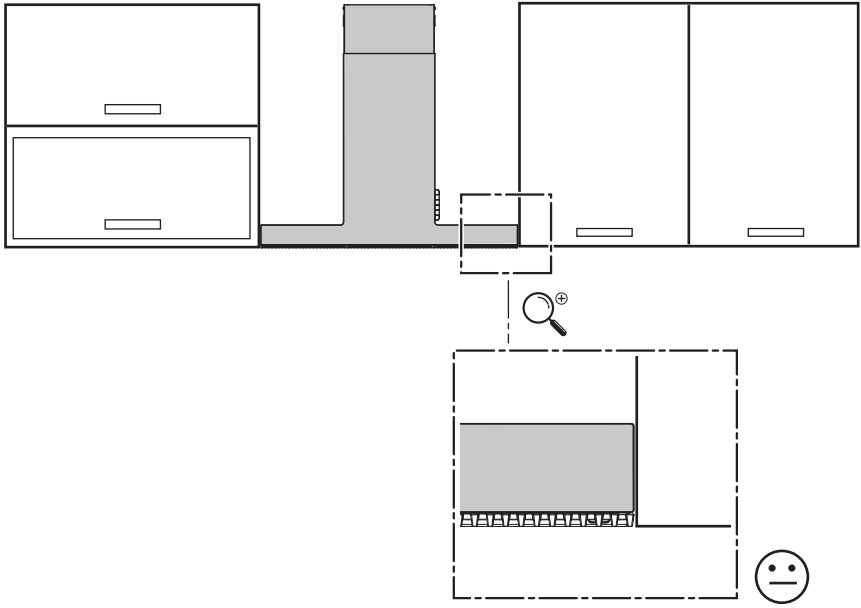


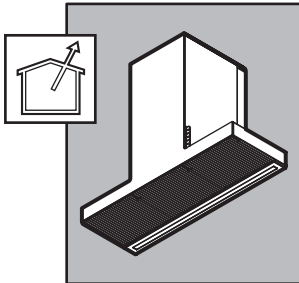
- IT Istruzioni di montaggio e d'uso**
- EN Instruction on mounting and use**
- DE Montage- und Gebrauchsanweisung**
- FR Prescriptions de montage et mode d'emploi**
- NL Montagevoorschriften en gebruiksaanwijzingen**
- ES Montaje y modo de empleo**
- PT Instruções para montagem e utilização**
- EL ΟΔΗΓΙΕΣ ΣΥΝΑΡΜΟΛΟΓΗΣΗΣ ΚΑΙ ΧΡΗΣΗΣ**
- SV Monterings- och bruksanvisningar**
- FI Asennus- ja käyttöohjeet**
- NO Instrukser for montering og bruk**
- DA Bruger- og monteringsvejledning**



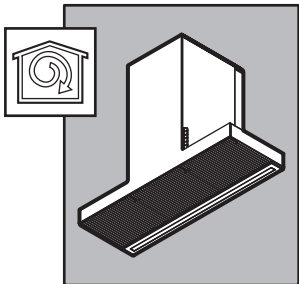




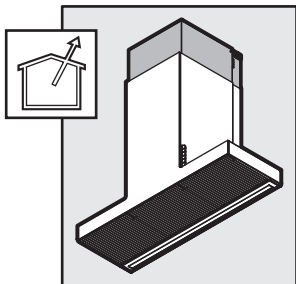




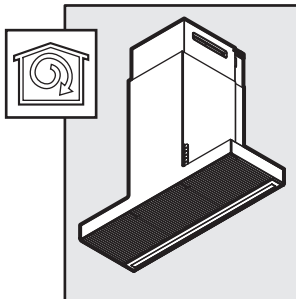
1 - 1a - 1b - 1c -1d - 1e - 1f - 1g - 2 - 3a - 3b - 4 - 5 - 6  
- 7 - 8 - 8.1 - 8.2 - 8.3 - 8.4 - 10 - 11 - 12 - 14.1 -14.2  
-14.3 - 18 -19 -23 - 24 -25 - 25.1 -25.2 -26 -27 - 28 -29  
- 34 -35



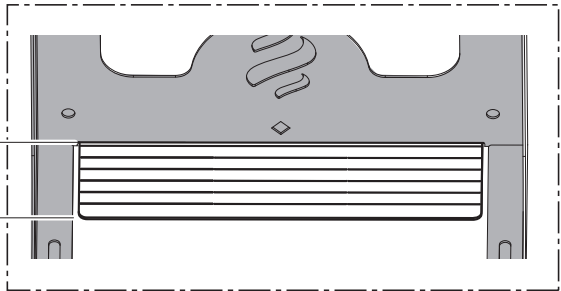
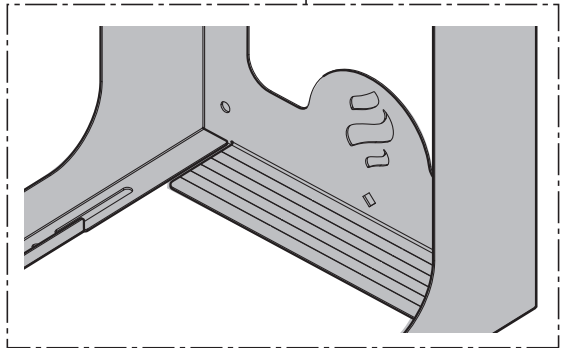
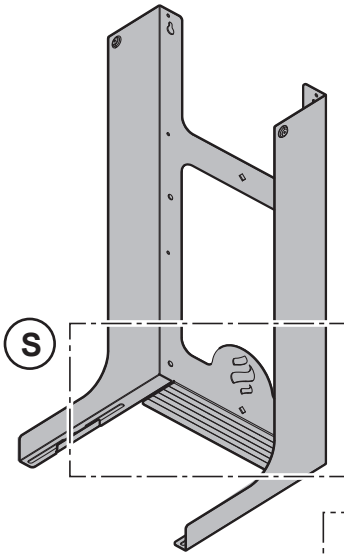
1 - 1a - 1b - 1c -1d - 1e - 1f - 1g - 2 - 3a - 3b - 4 - 5 - 6  
- 7 - 8 - 8.1 - 8.2 - 8.3 - 8.4 - 10- 11 - 13 - 14.1 -14.2  
-14.3 - 19 - 23 - 24 -25 - 25.1 -25.2 -26 -27 - 28 -29 -32  
- 33 -34 -35



1 - 1a - 1b - 1c -1d - 1e - 1f - 1g - 2 - 3a - 3b - 4 - 5 - 6  
- 7 - 9 -9.1 -9.2 -9.3 -9.4 -9.5 -9.6 - 10 - 11 - 12 - 14.1  
-14.2 -14.3 - 15 - 17 -19 - 20 -22 - 22.1 - 24 -25 - 25.1  
-25.2 -26 -27 - 28 - 29 -30 - 34 -35



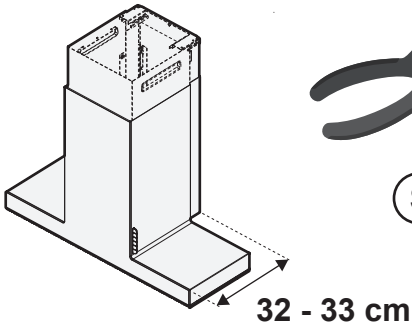
1 - 1a - 1b - 1c -1d - 1e - 1f - 1g - 2 - 3a - 3b - 4 - 5 - 6  
- 7 - 9 - 9.1 - 9.2 - 9.3 - 9.4 - 9.5 - 9.6 - 10 - 11 - 14.1  
-14.2 -14.3 - 15 - 16 - 16.1 - 16.2 -16.3 -16.4 -19 - 20 -  
21 -21.1 -24 -25 - 25.1 -25.2 -26 -27 - 28 -29 -30 - 31  
-32 - 33 -34 -35



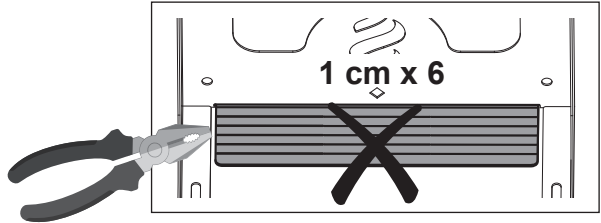
1 cm x 6



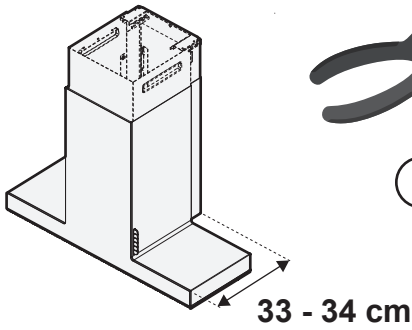
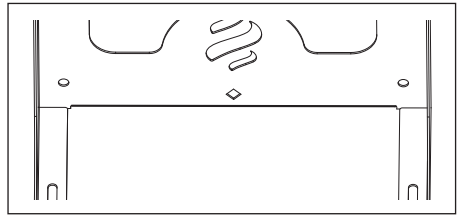
1



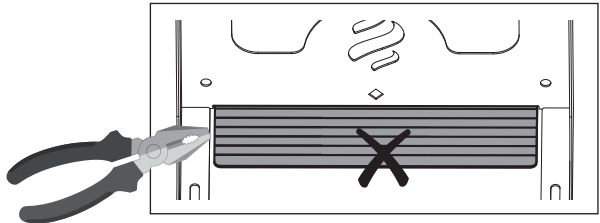
**1a**



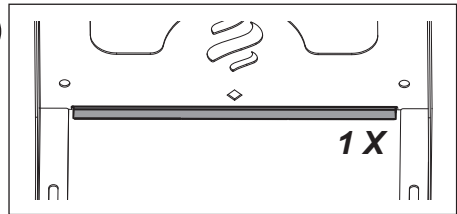
**S**



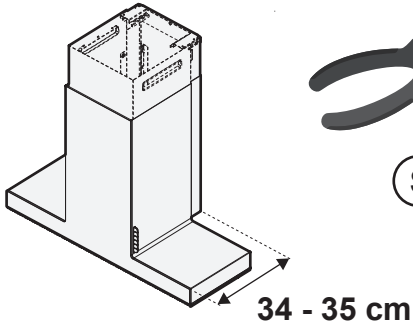
**1b**



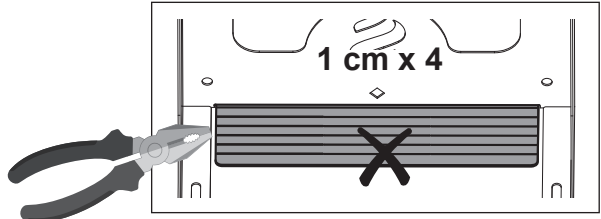
**S**



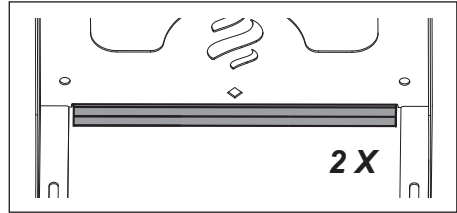




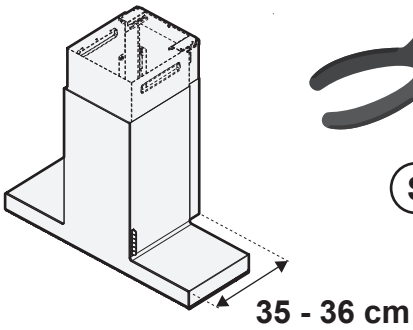
**1c**



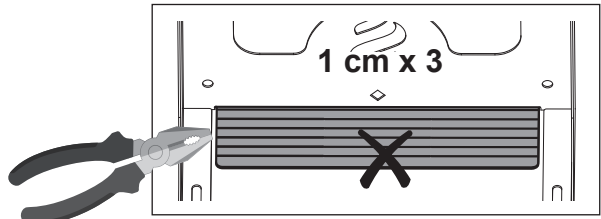
**S**



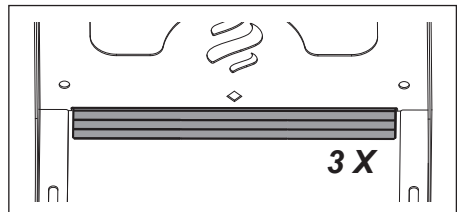
**OK!**



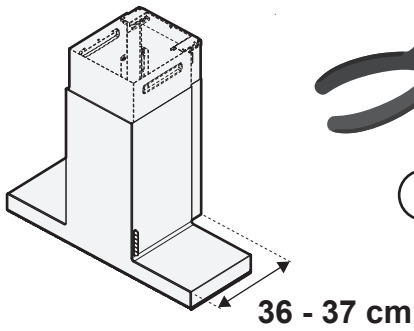
**1d**



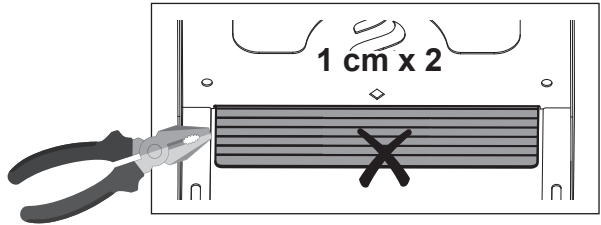
**S**



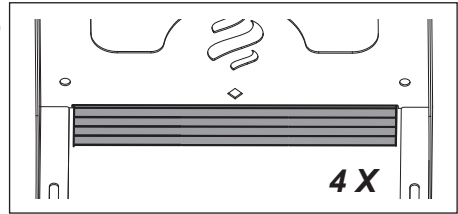
**OK!**



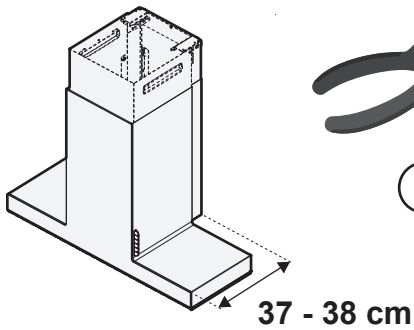
**1e**



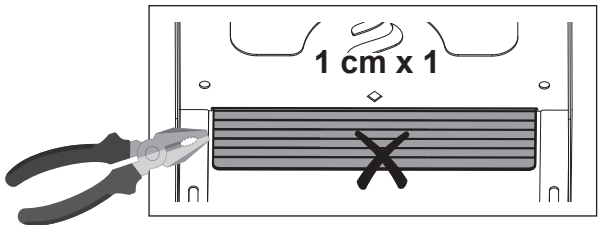
**S**



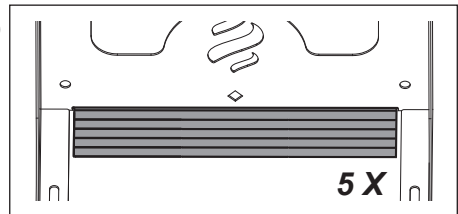
**OK!**



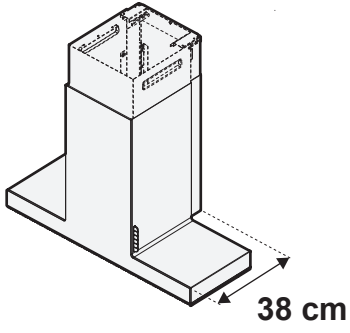
**1f**



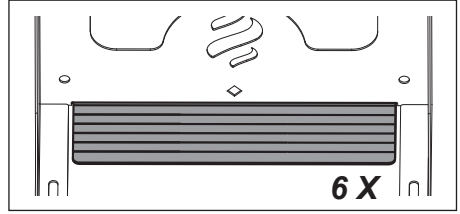
**S**



**OK!**

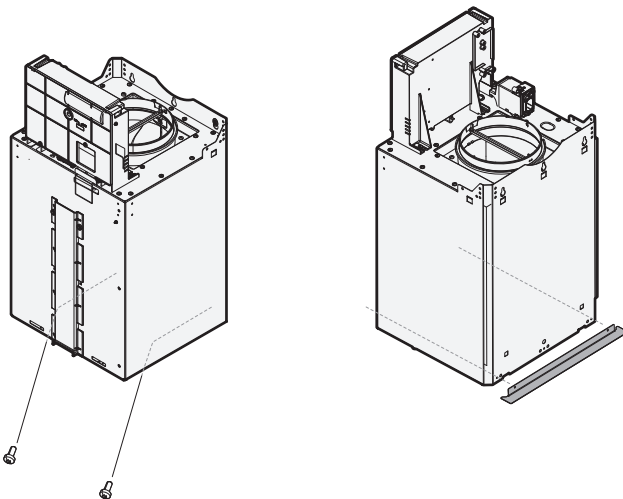
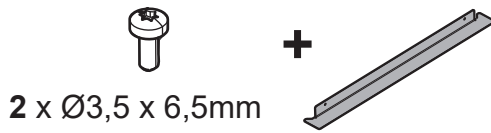
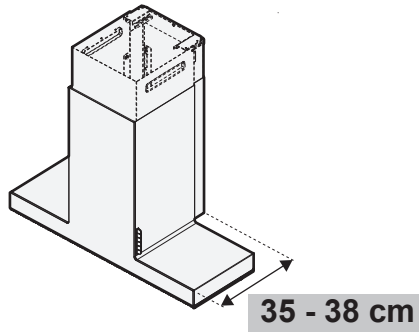


S

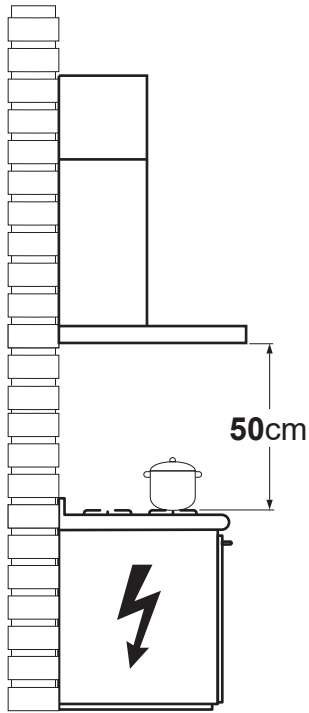


OK!

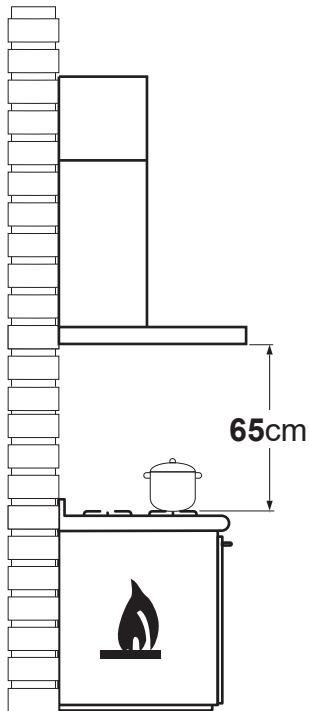
1g

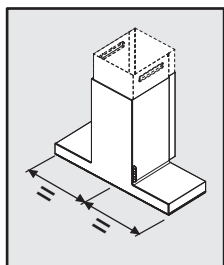


3a

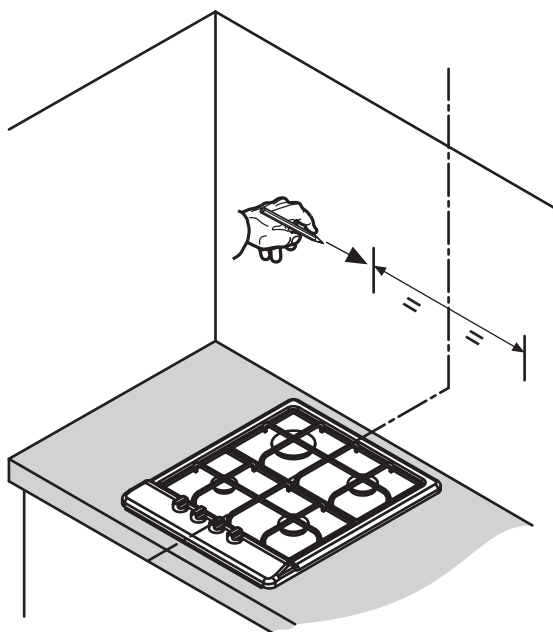


3b

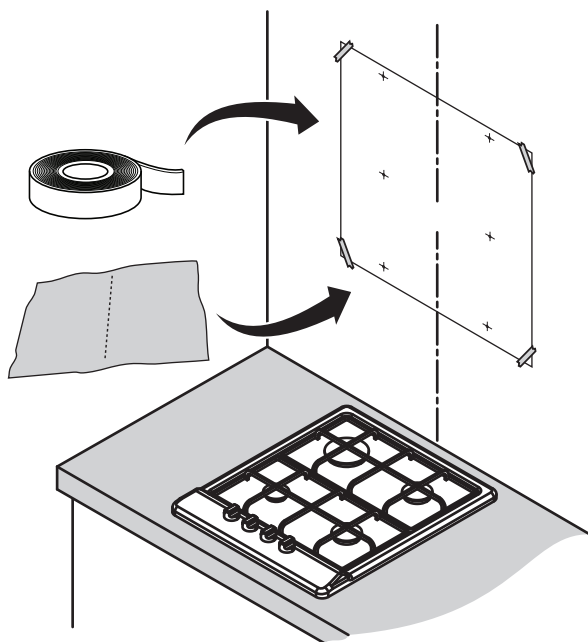


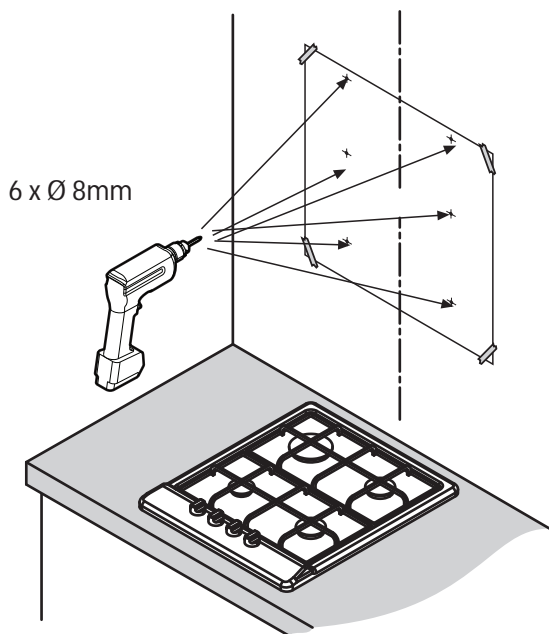


4

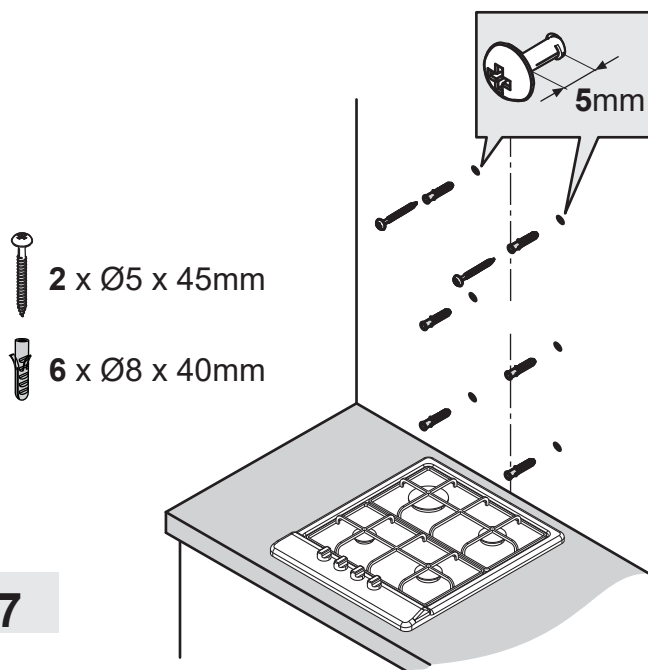


5

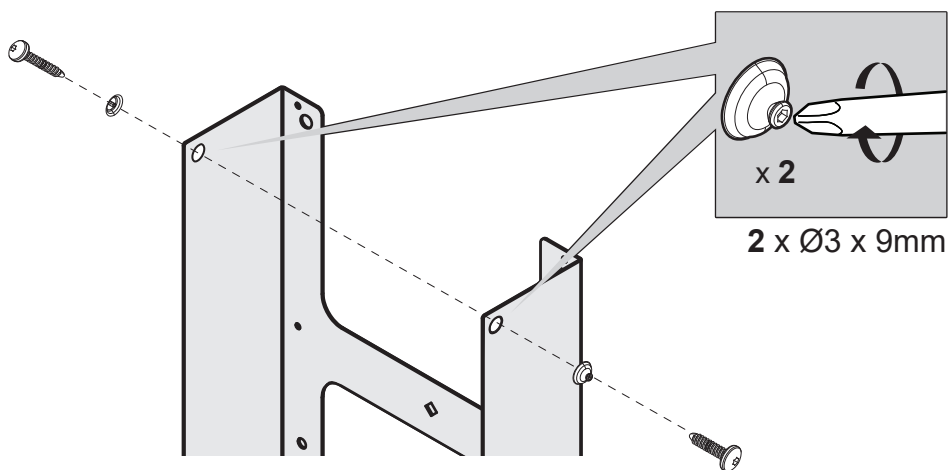
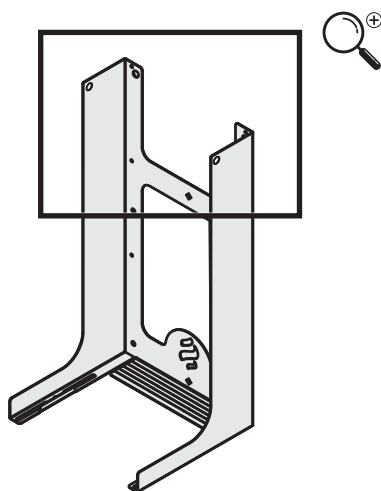
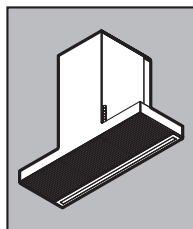




6

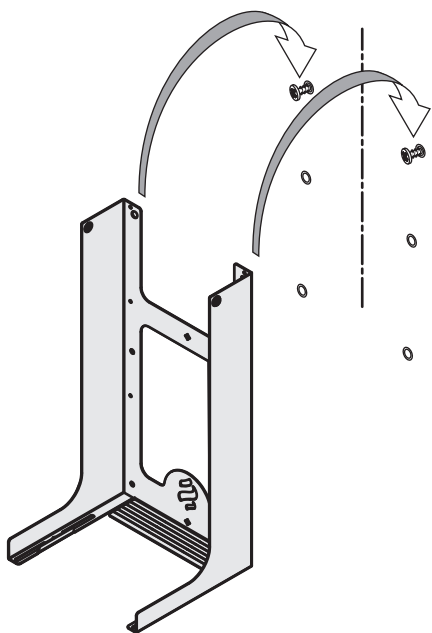


7

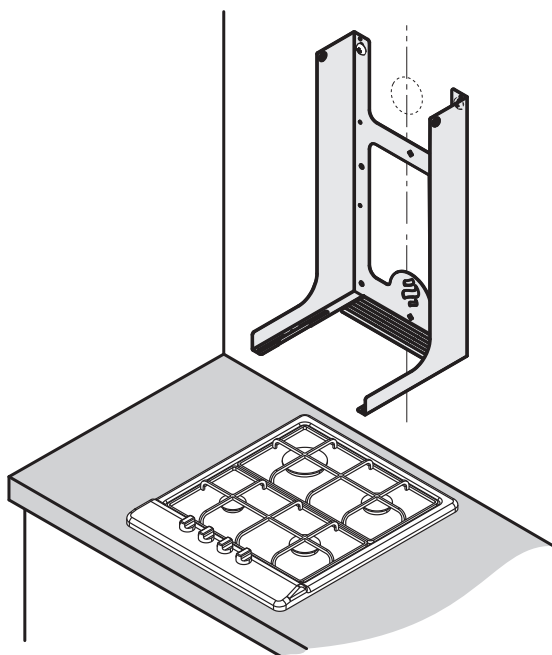


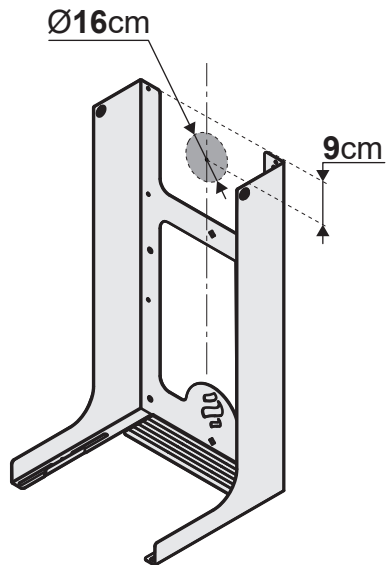


8.1

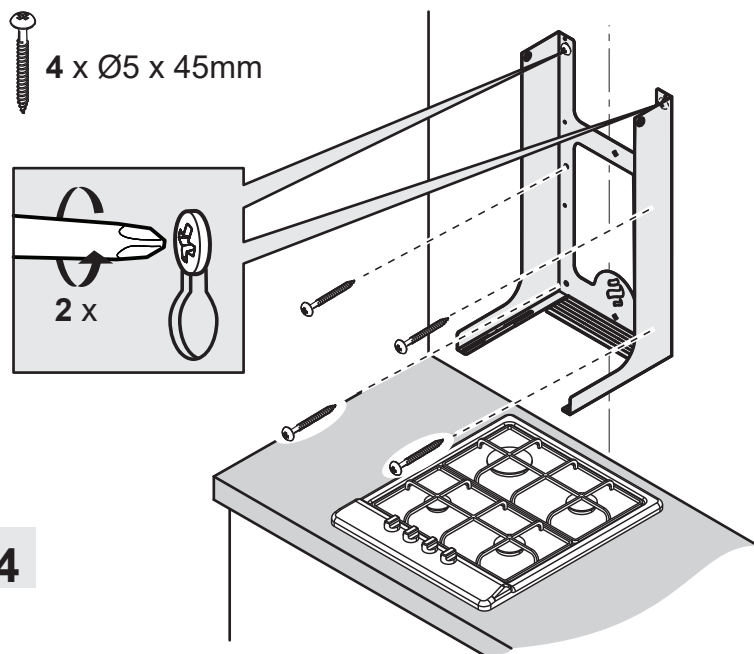


8.2

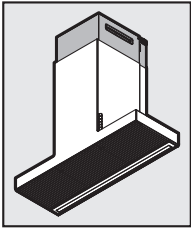




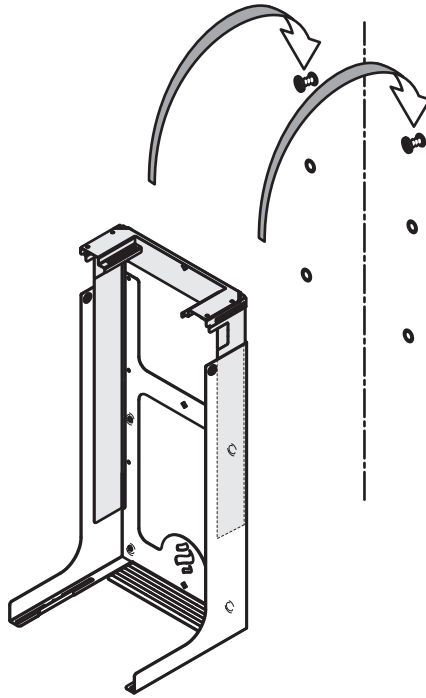
8.3



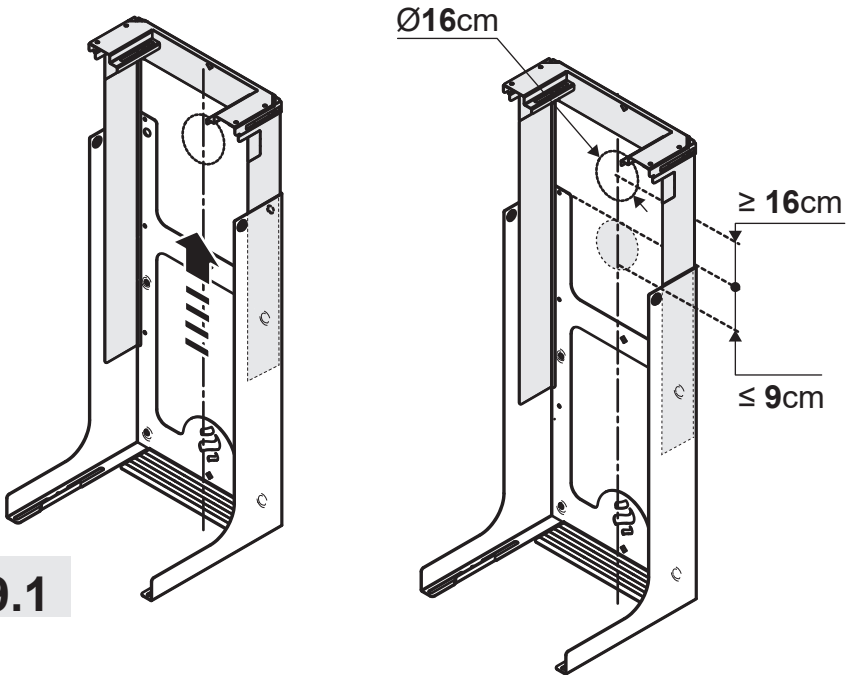
8.4



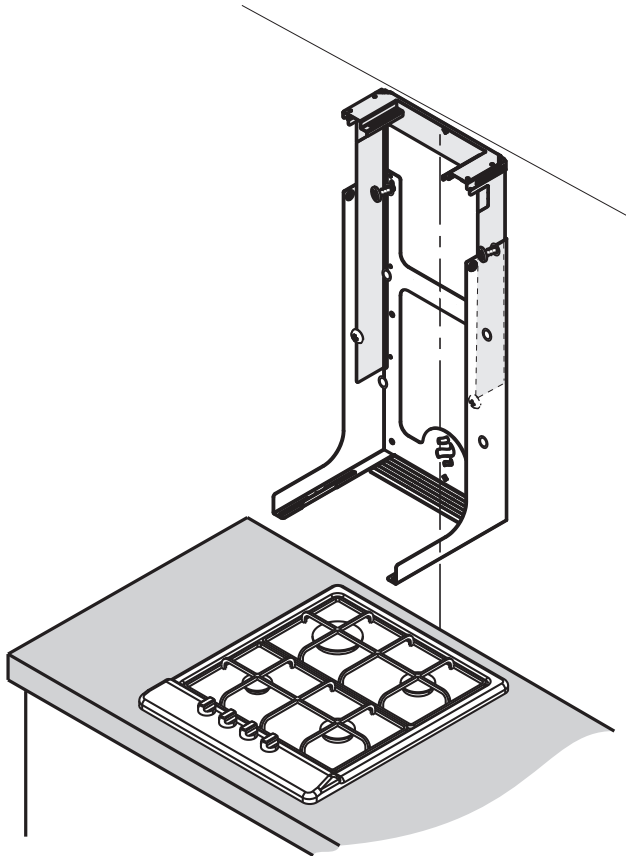
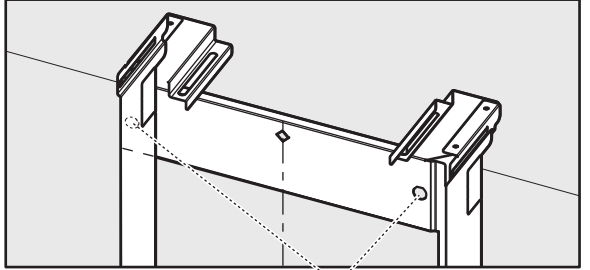
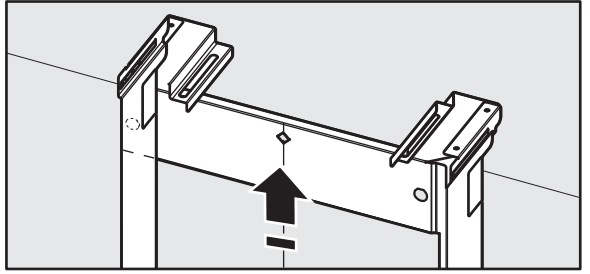
9



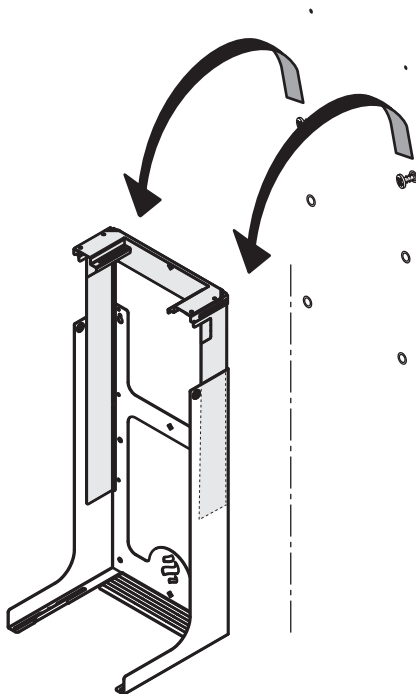
9.1



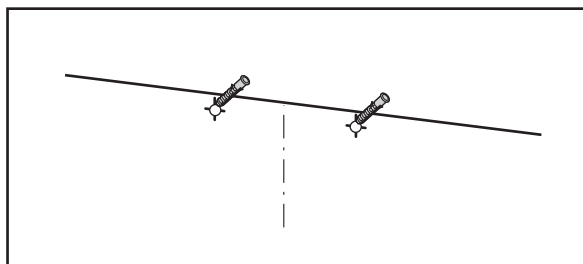
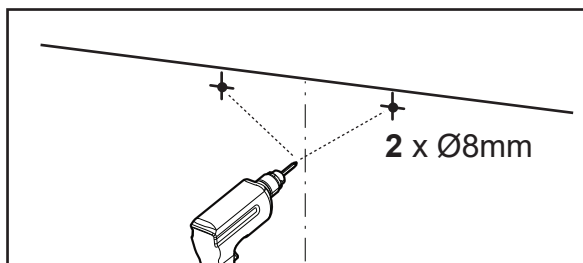
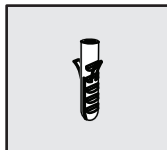
# 9.2



9.3

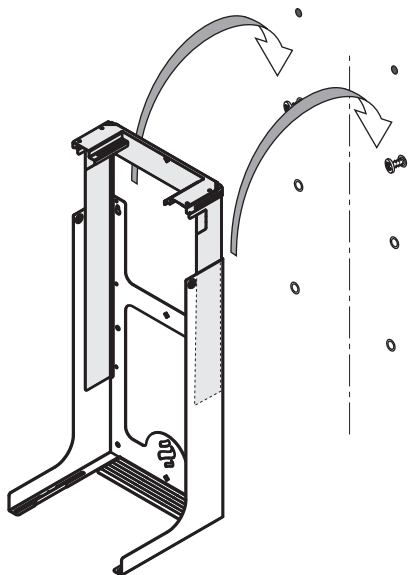


2 x Ø8 x 40mm

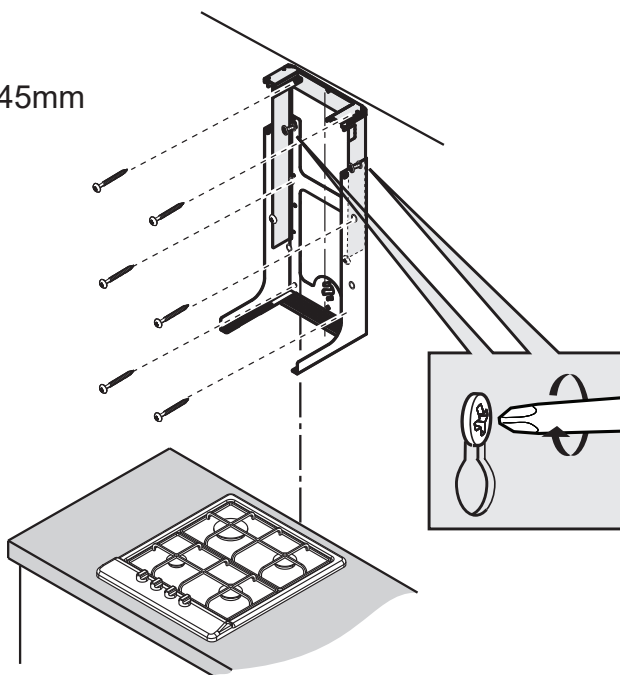


9.4

9.5

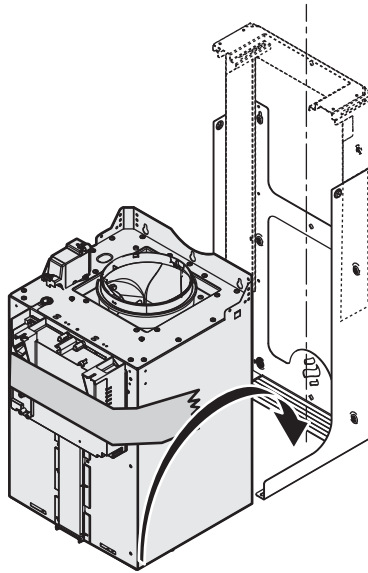


6 x Ø5 x 45mm

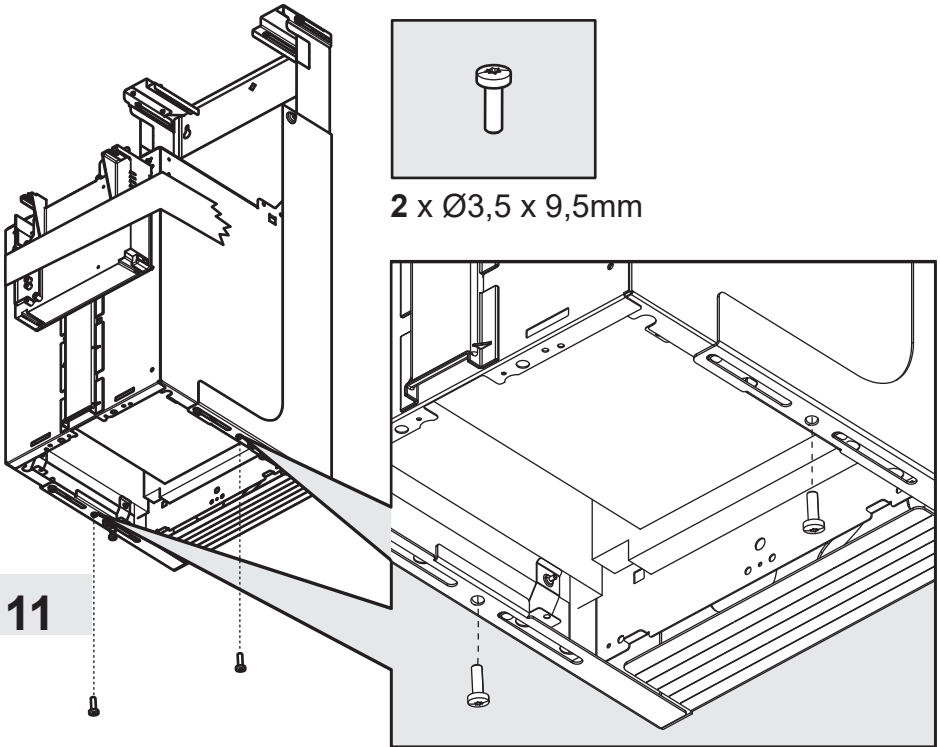


9.6

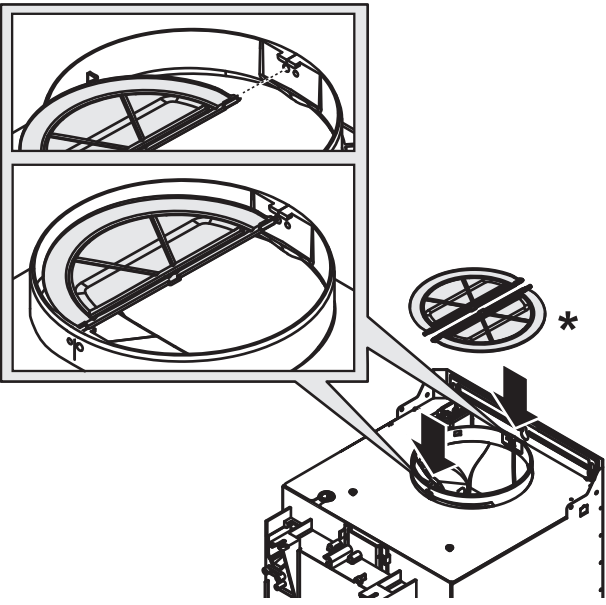
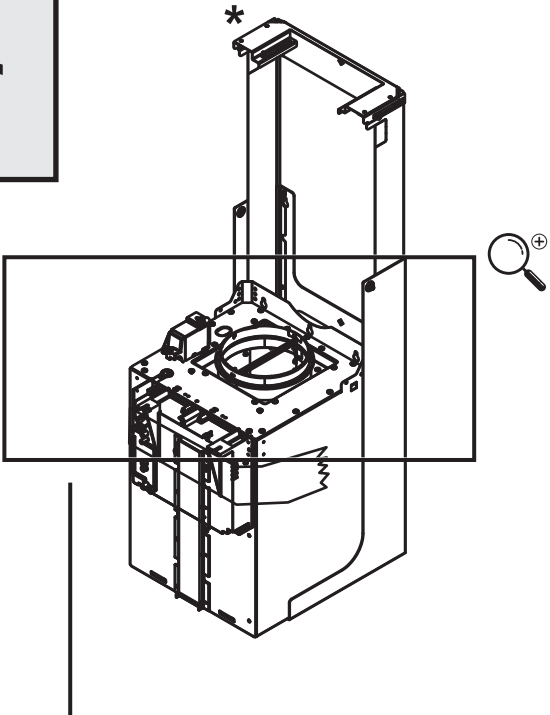
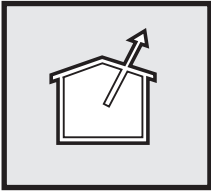
10



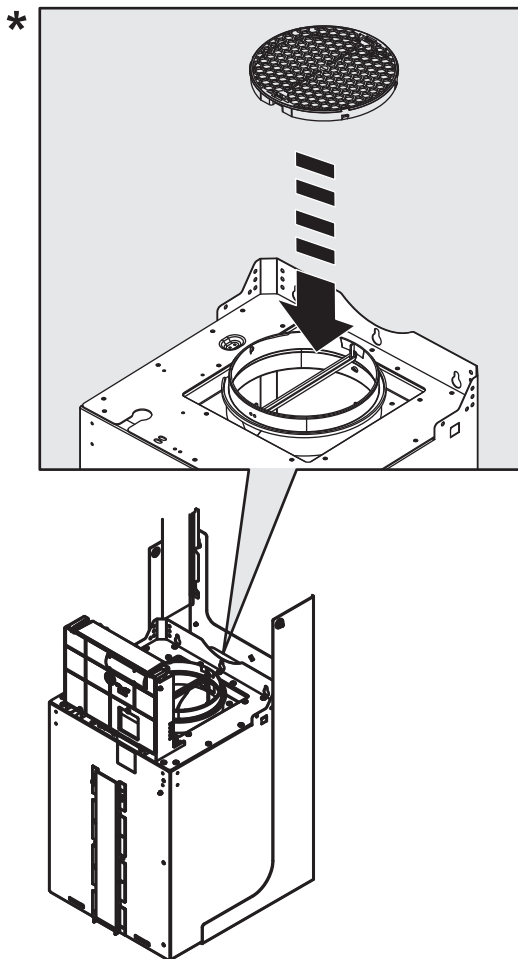
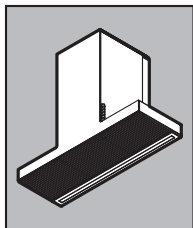
11

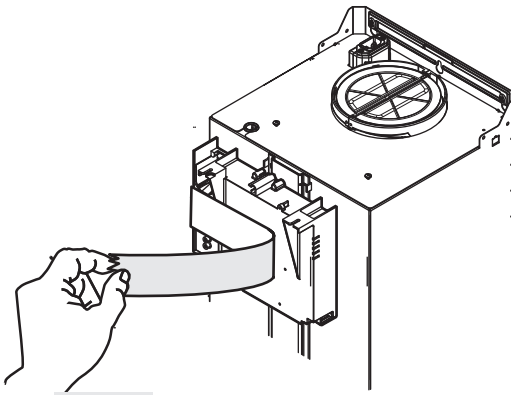


2 x Ø3,5 x 9,5mm

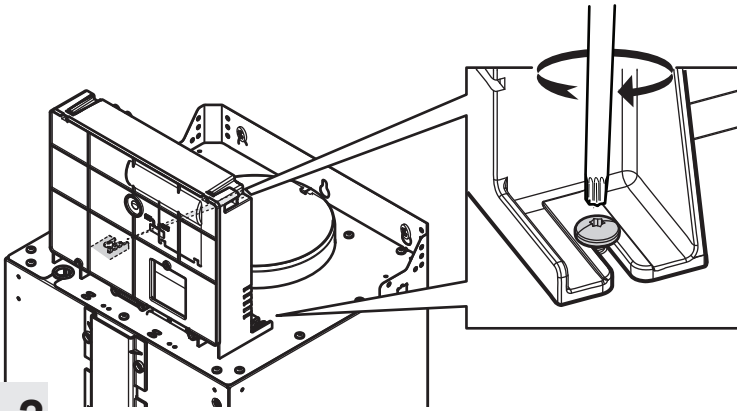
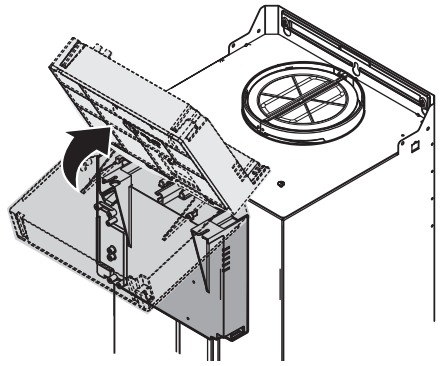




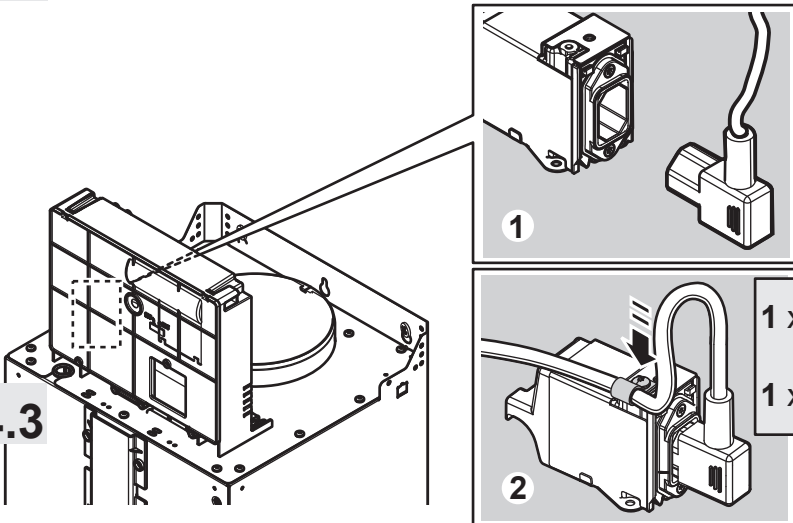




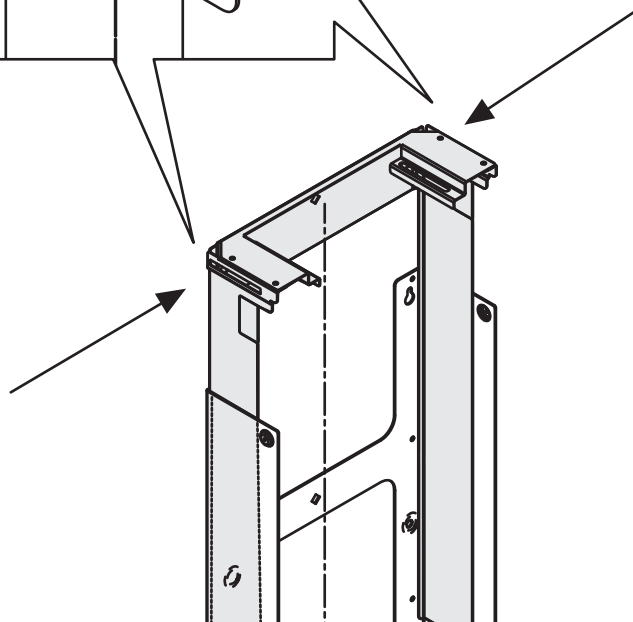
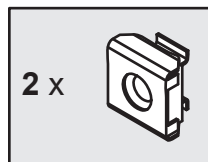
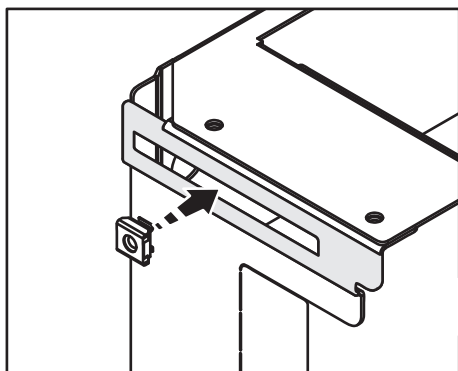
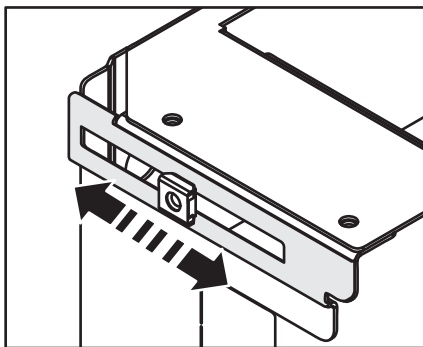
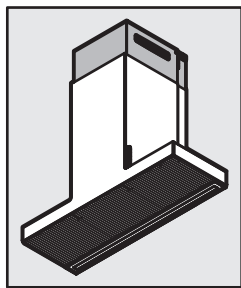
14.1

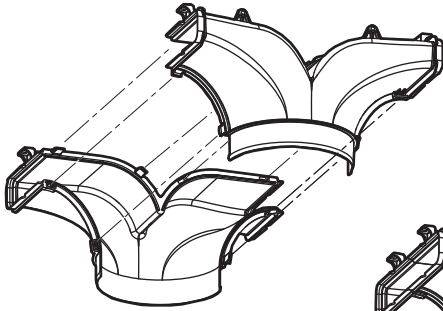
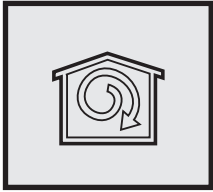


14.2

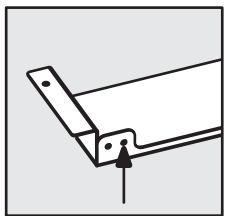
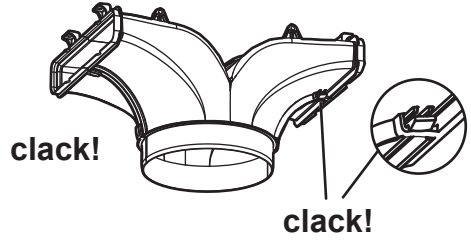


14.3

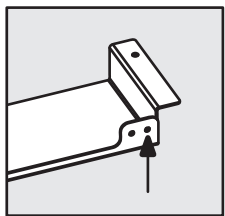




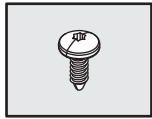
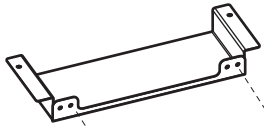
16



a.

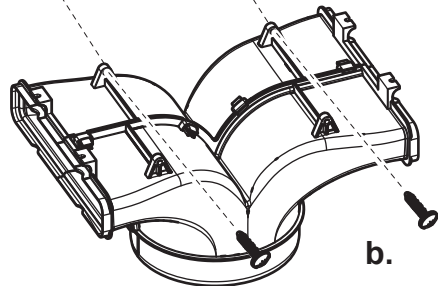


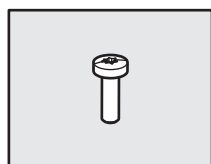
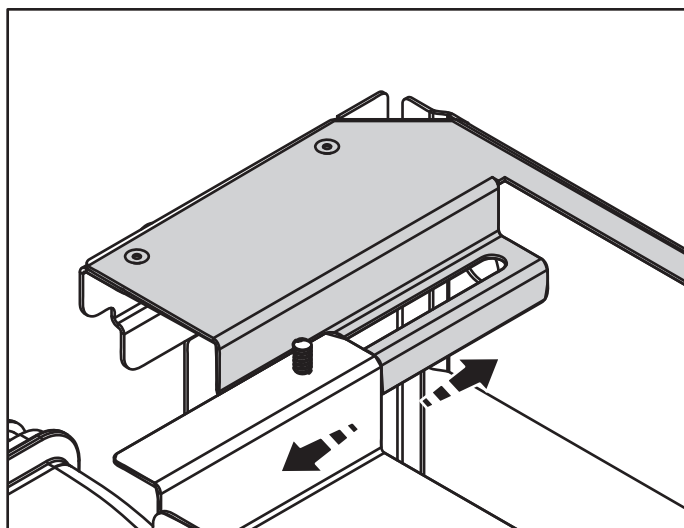
a.



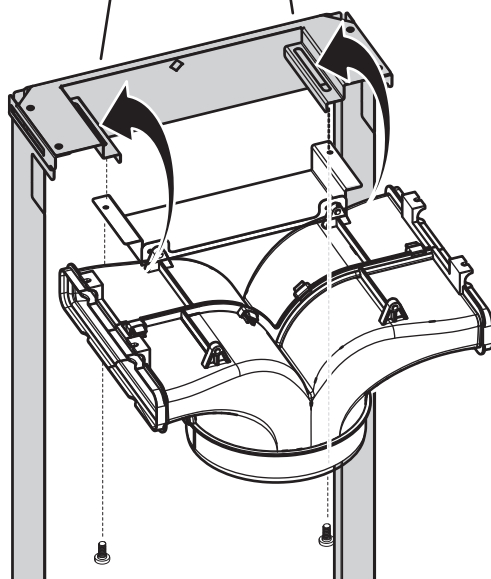
2 x Ø3,5x16mm

16.1



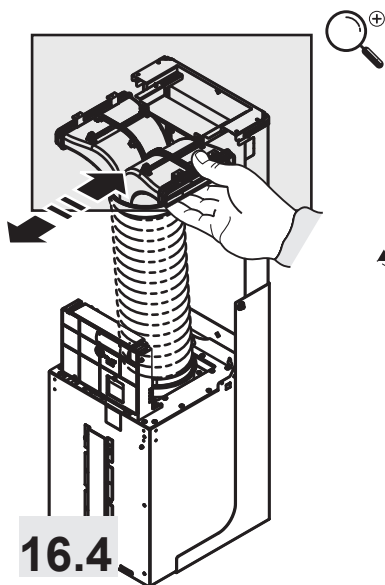
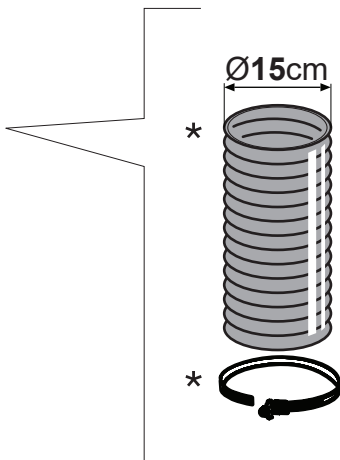
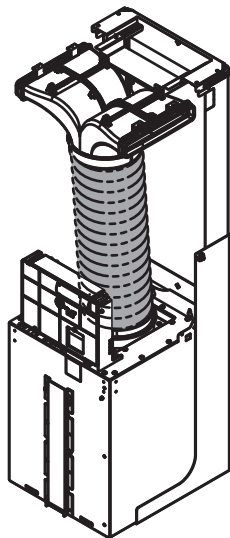


2 x  $\text{Ø}4 \times 8\text{mm}$

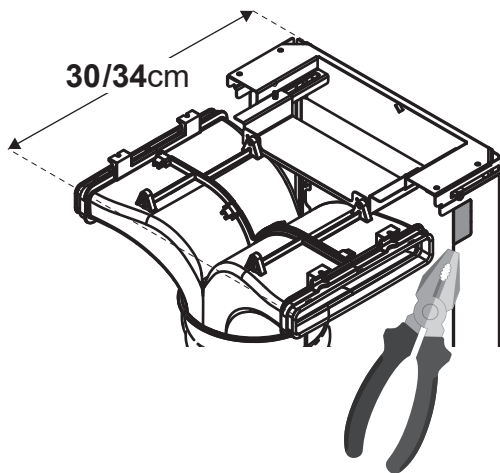


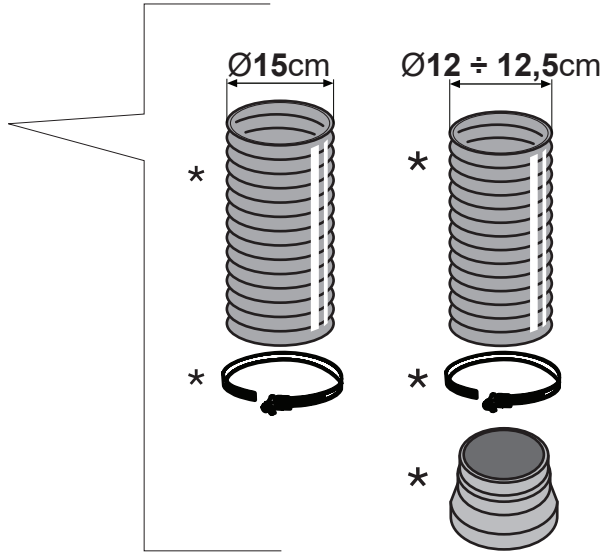
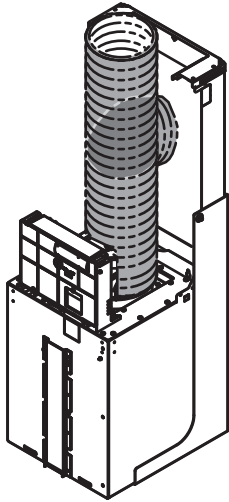
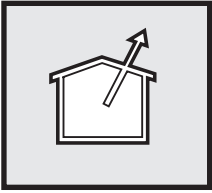
**16.2**

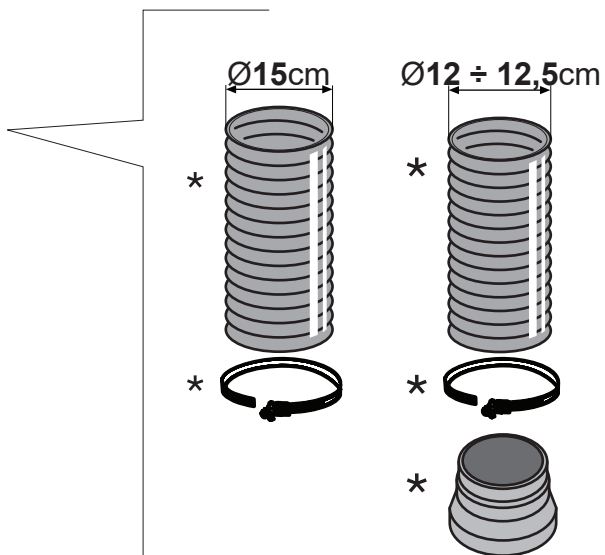
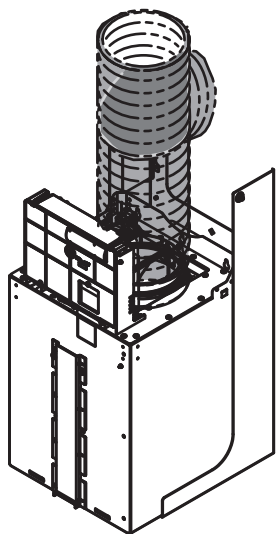
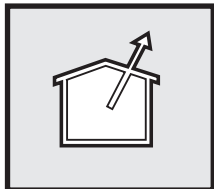
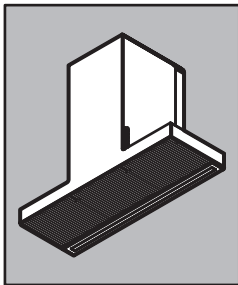
16.3



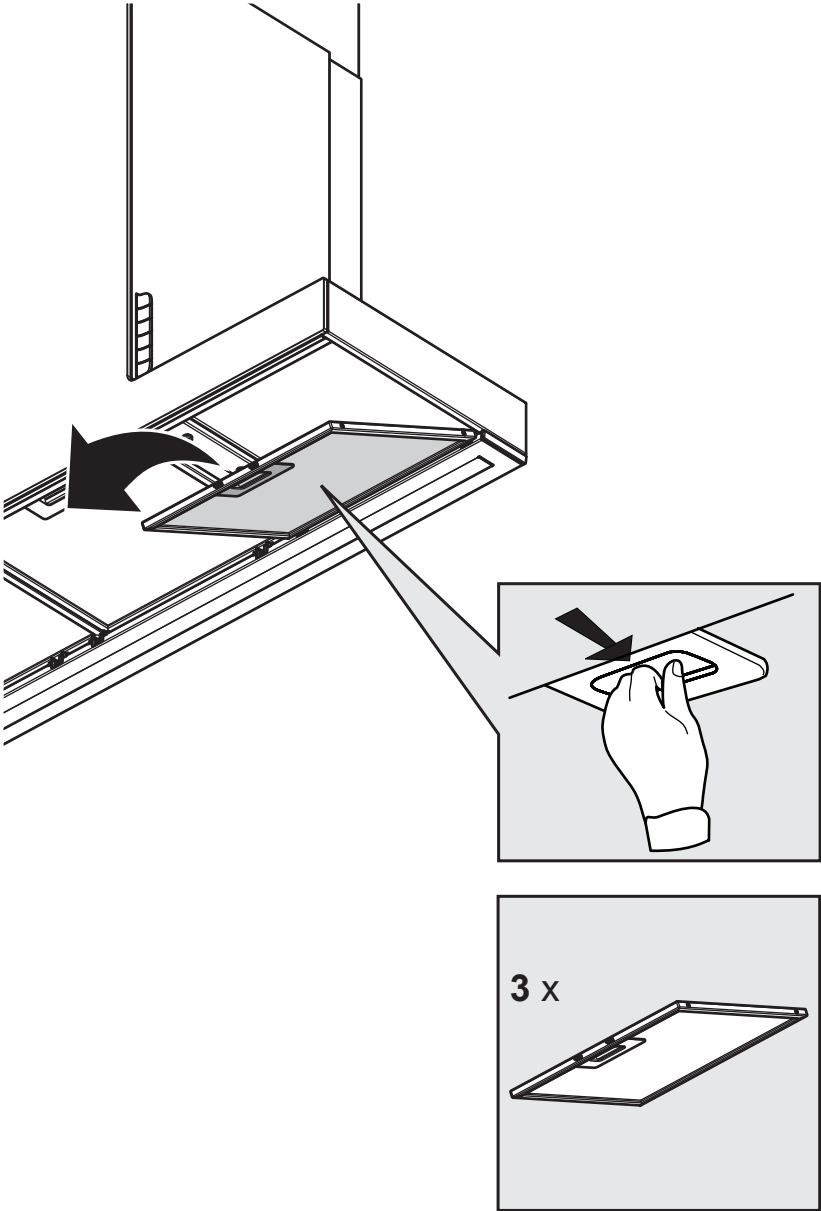
16.4

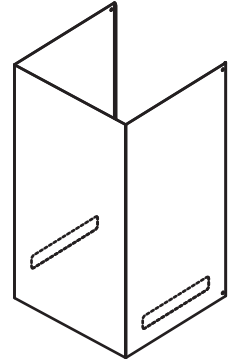
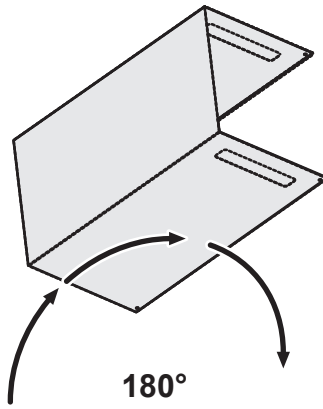
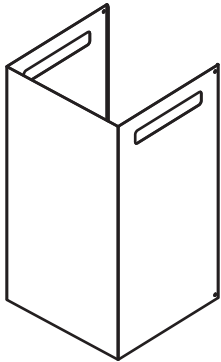
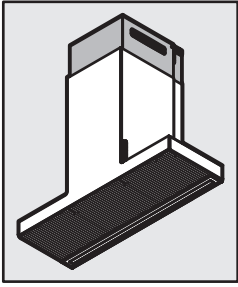


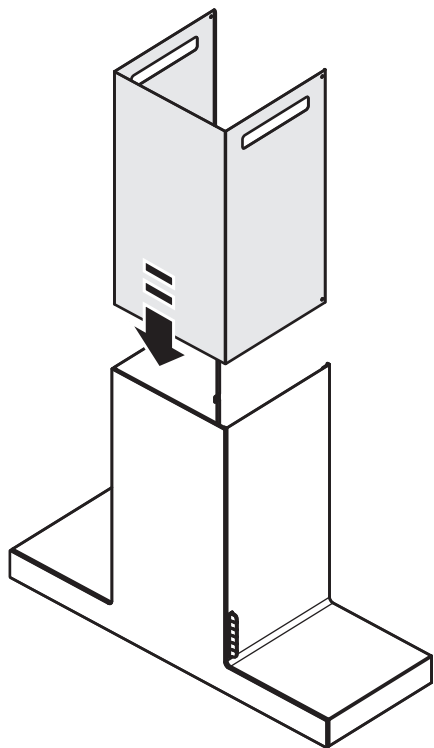
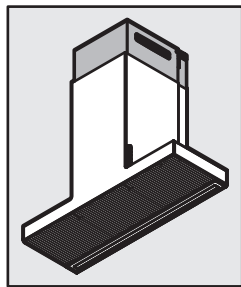




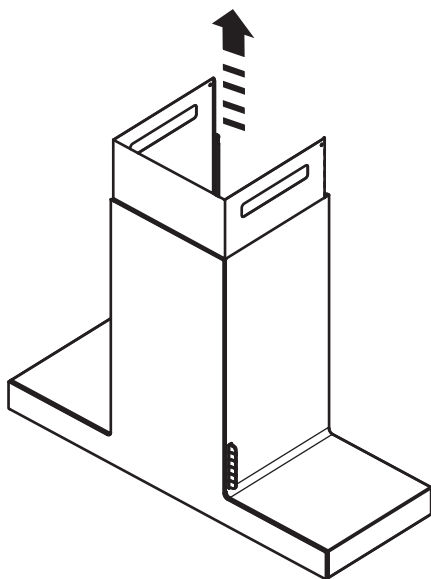
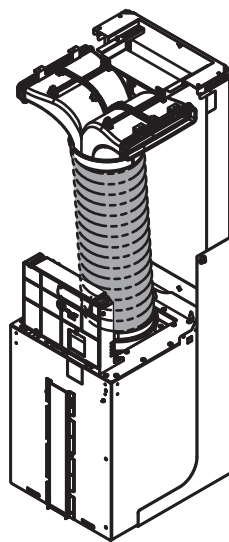




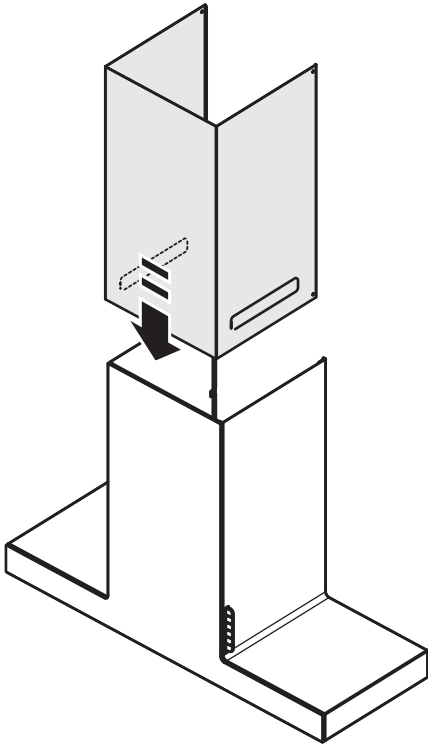
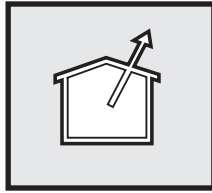
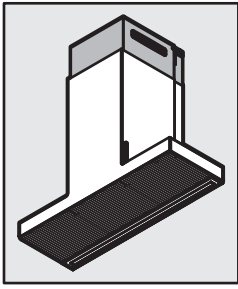




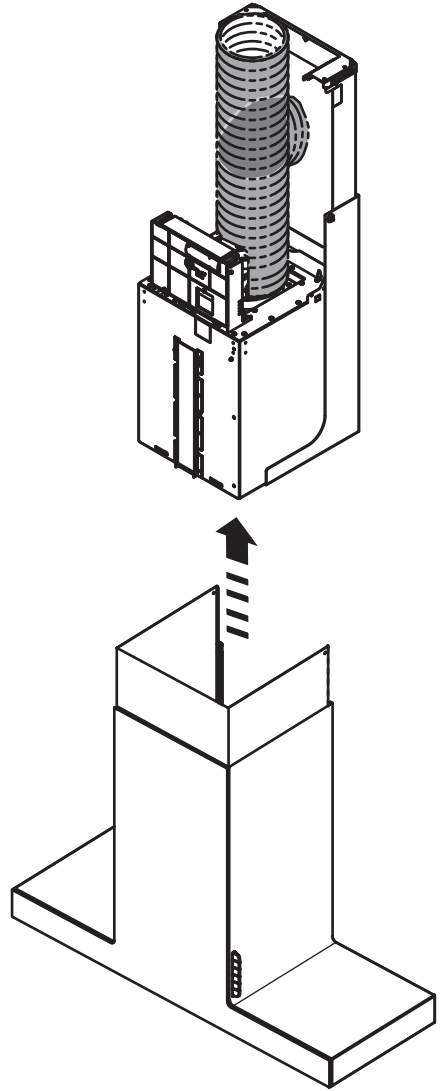
21



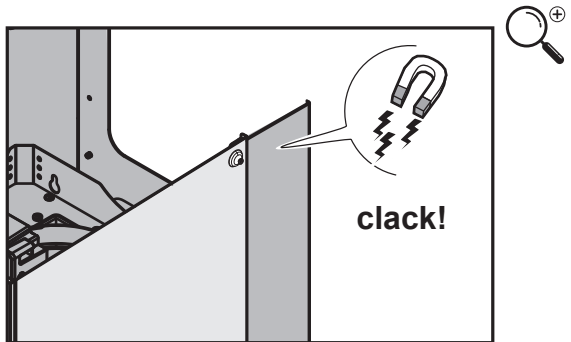
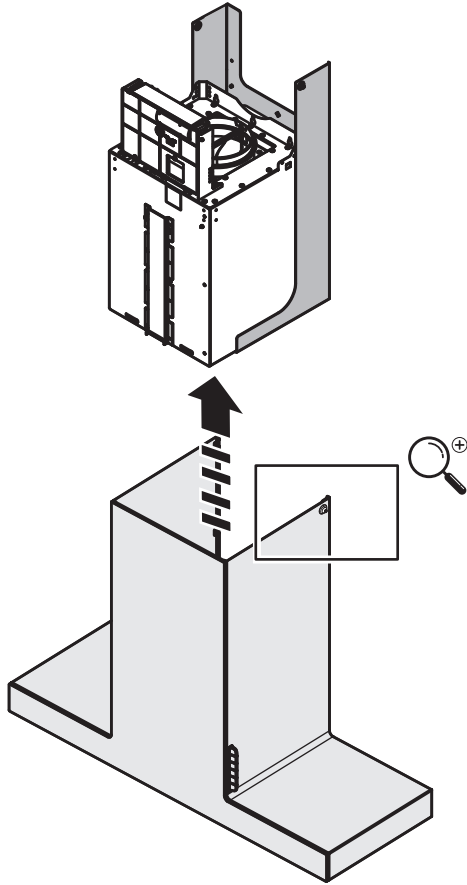
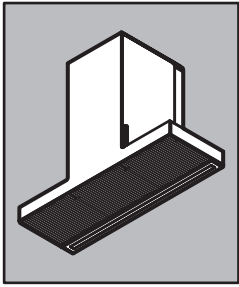
21.1

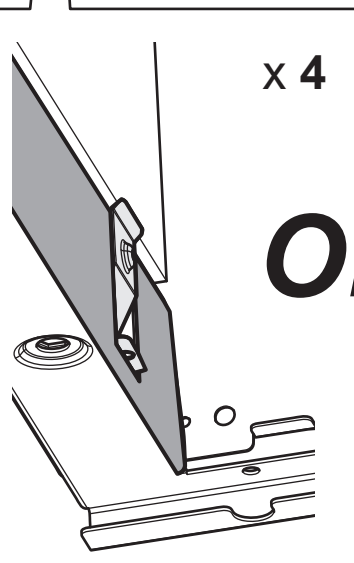
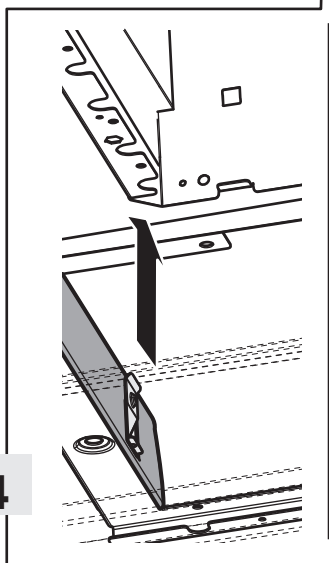
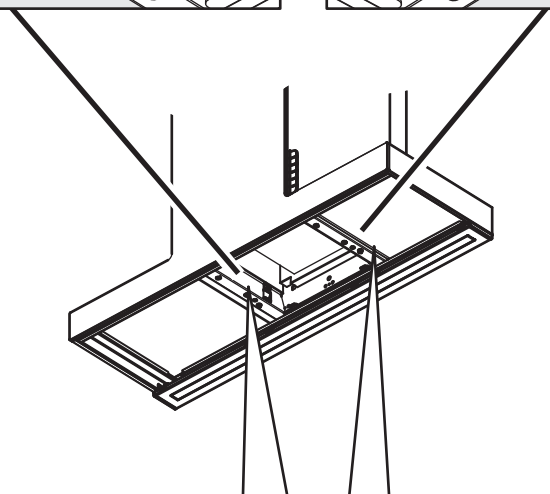
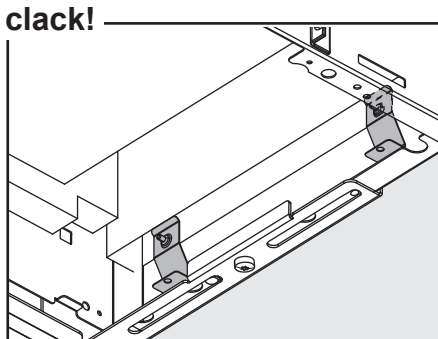
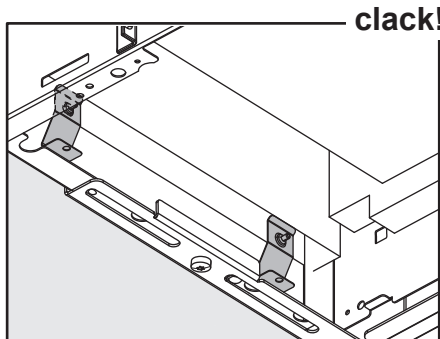


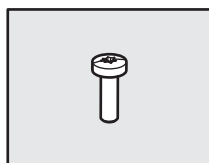
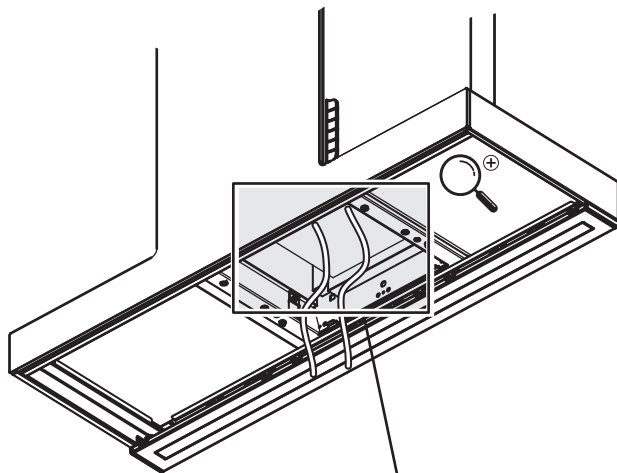
22



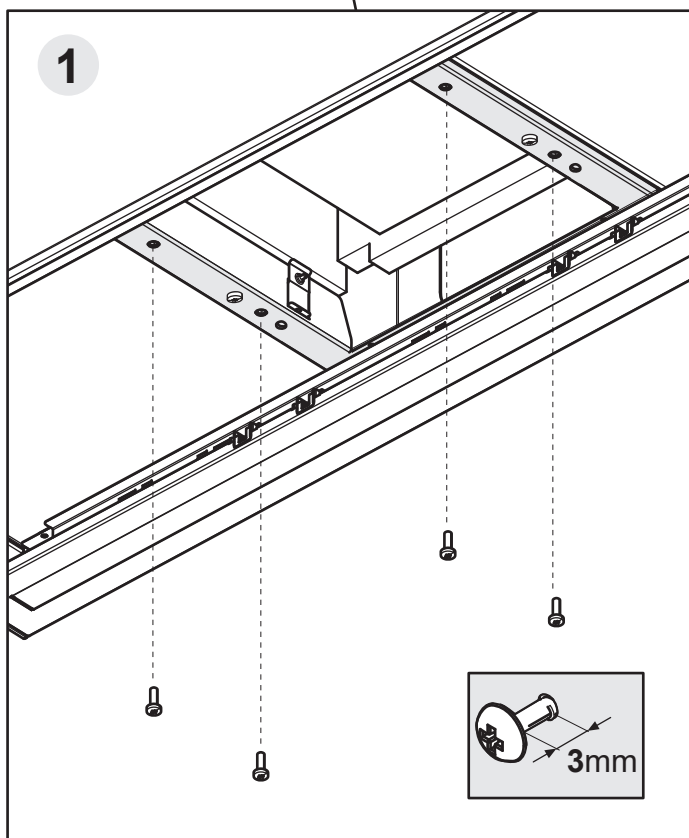
22.1



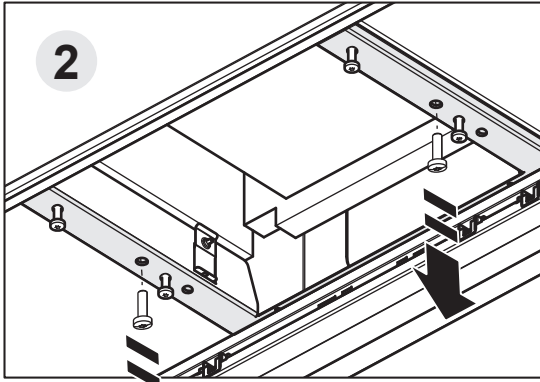




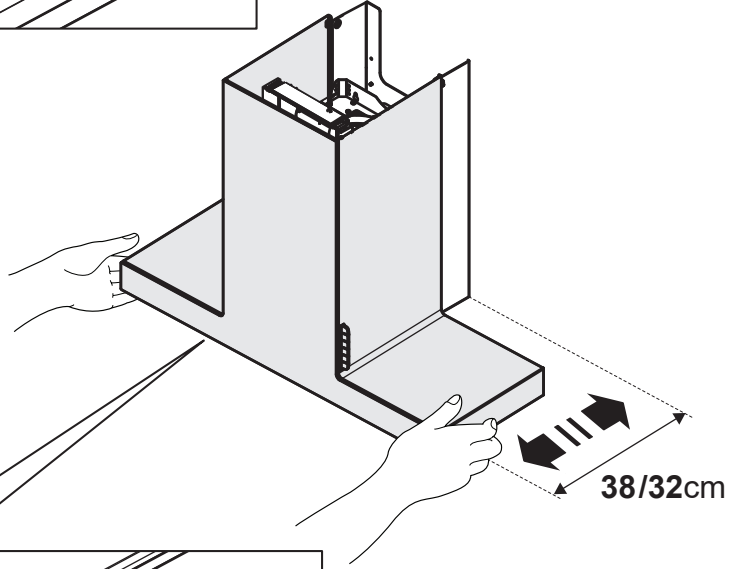
4 x M5x16mm



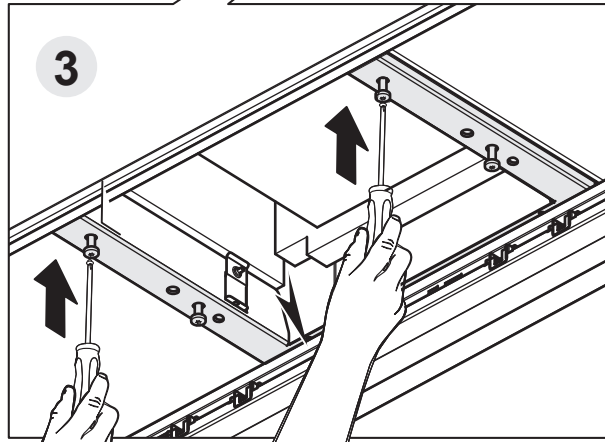
25



**25.1**

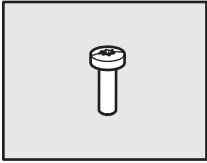


**38/32cm**

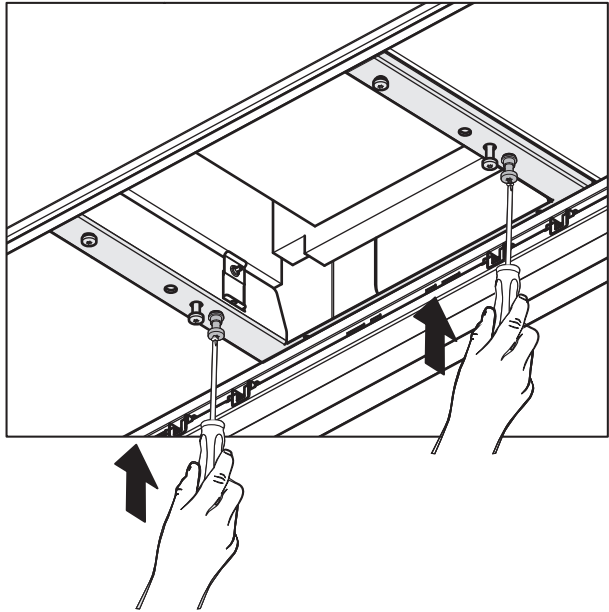


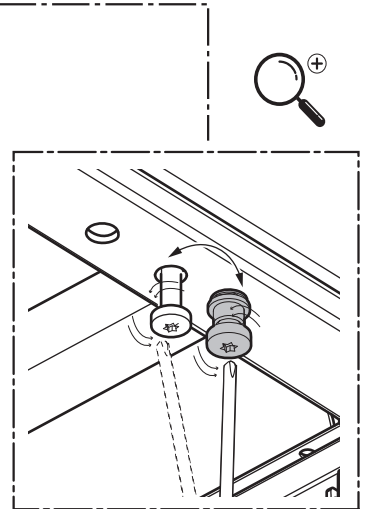
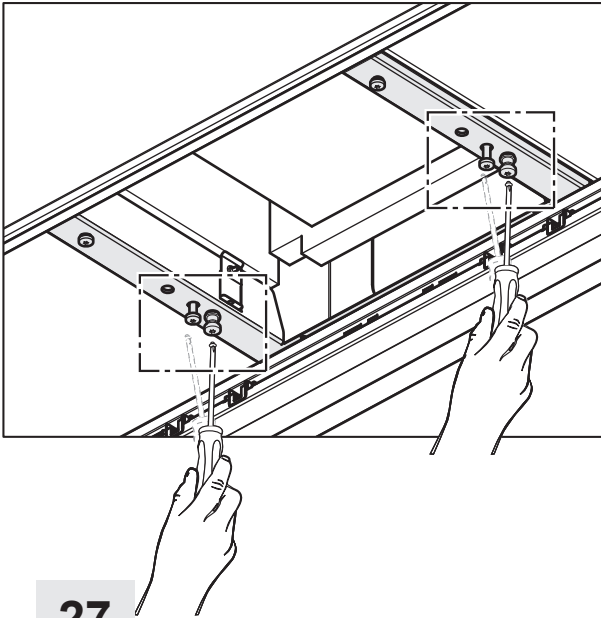
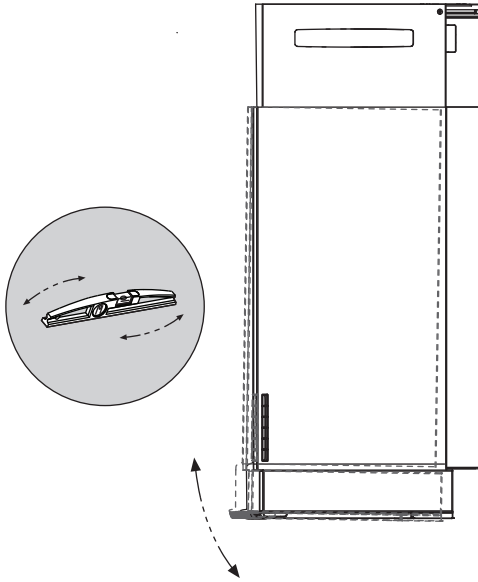
**25.2**

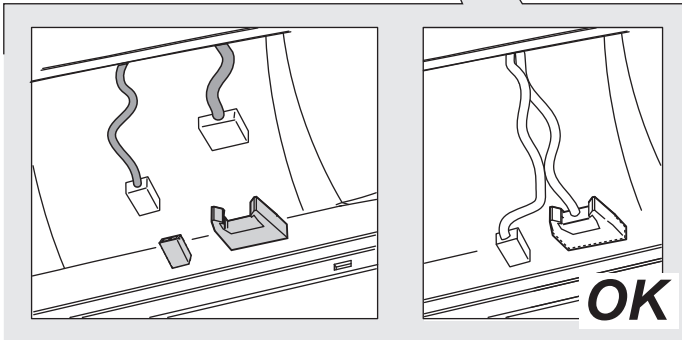
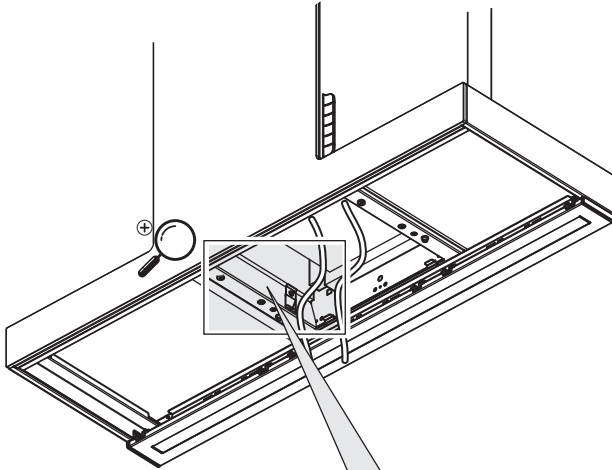


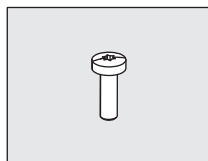
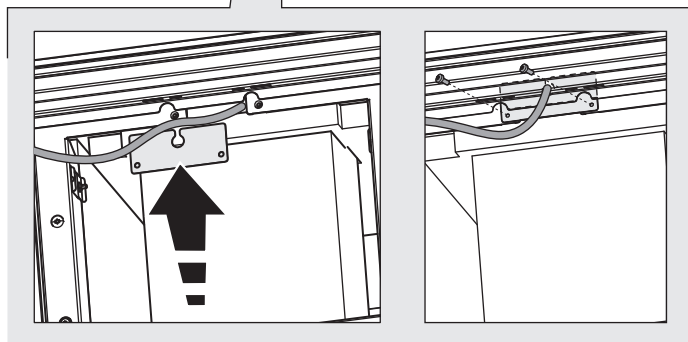
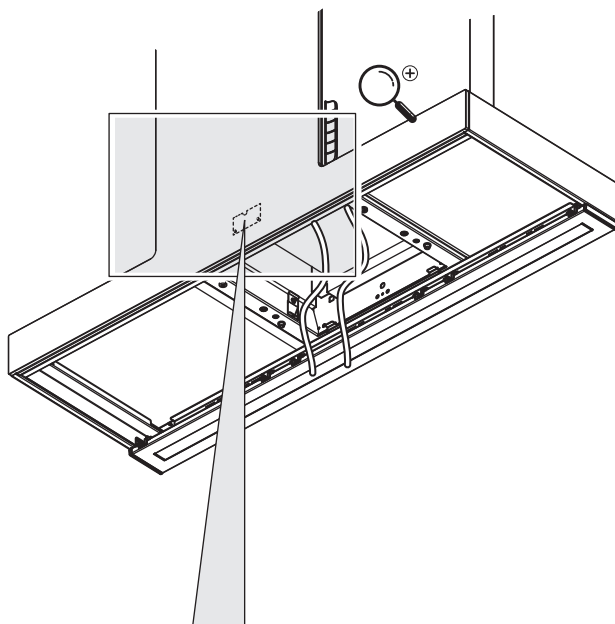


2 x Ø5x16mm



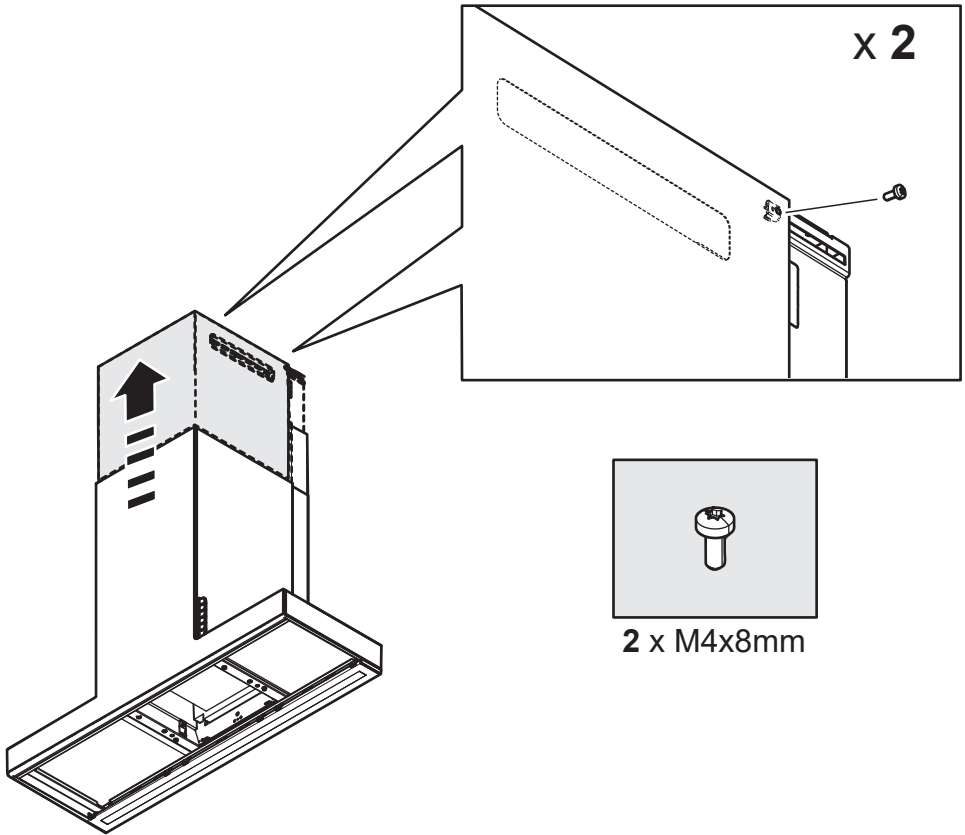
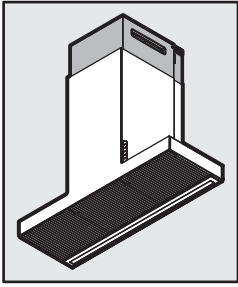


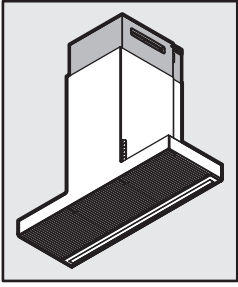




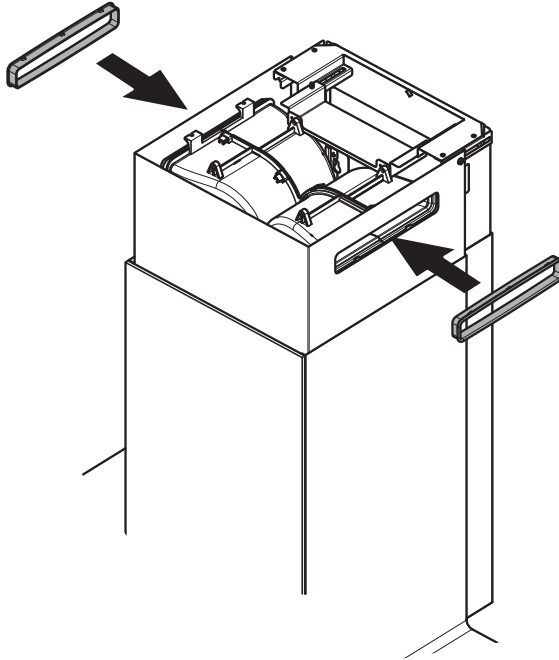
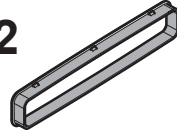
2 x Ø3,5x9,5mm

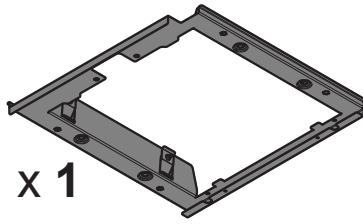
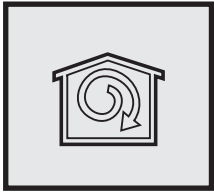




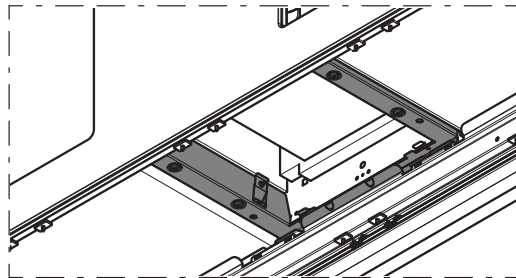
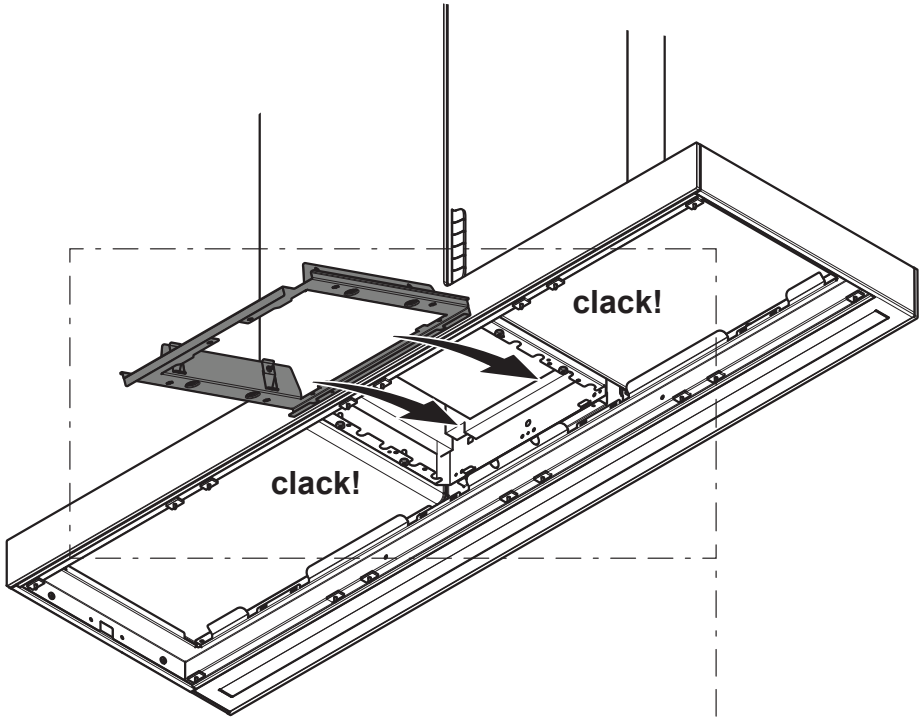


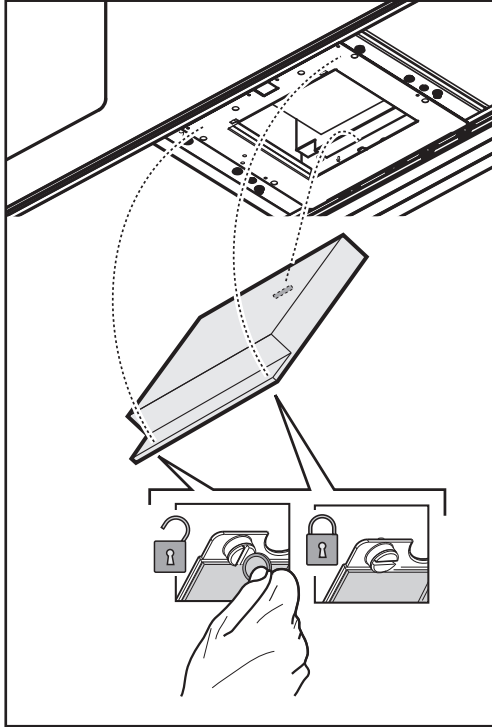
x 2



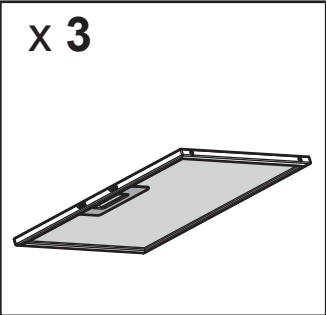
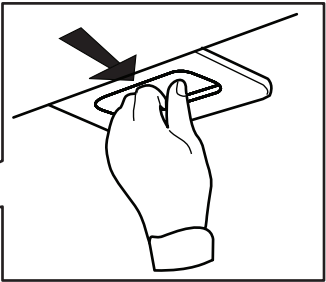
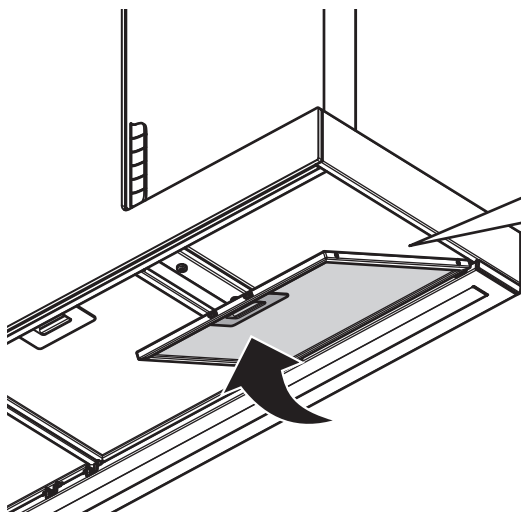


x 1

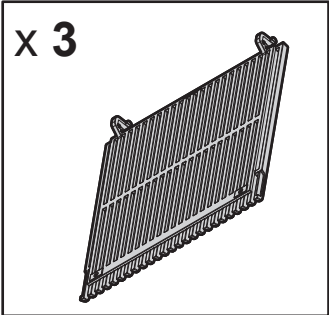
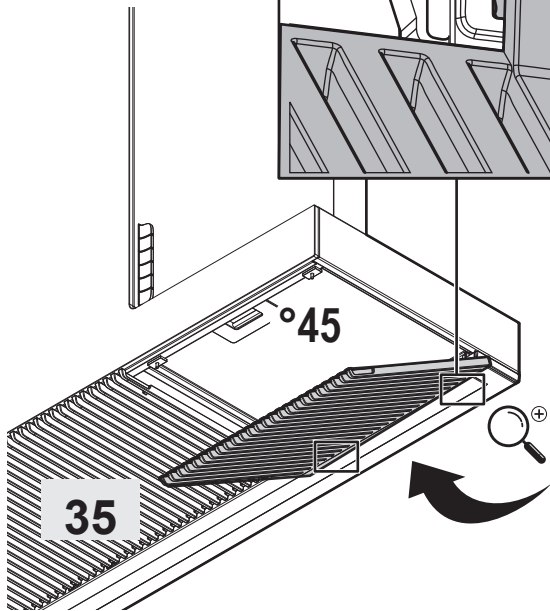
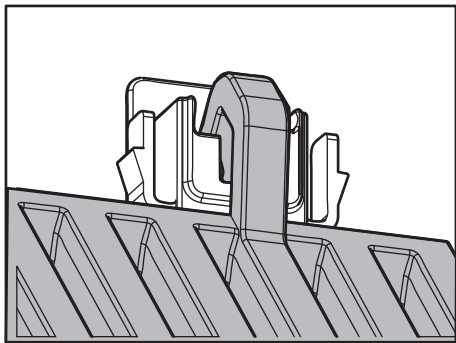








34



35